**I. МАШИНОВИКОРИСТАННЯ У РОСЛИННИЦТВІ ТА ТВАРИННИЦТВІ**

УДК 631.3:519.711.3

МАТЕМАТИЧНЕ МОДЕЛЮВАННЯ МЕХАНІЗМУ ВИВІШУВАННЯ КОСАРКИ-ПЛЮЩИЛКИ ПРИЧІПНОЇ КПП-4.2

Веселовська Наталія Ростиславівна, д.т.н., проф.
Малаков Олександр Іванович, аспірант
Бурлака Сергій Андрійович, аспірант
Вінницький національний аграрний університет

N. Veselovska, *PhD, Professor*
O. Malakov, *Postgraduate*
S. Burlaka, *Postgraduate*
VinnytsiaNationalAgrarianUniversity

Підтримка необхідної висоти зрізу мінімізує втрати і забезпечується безперервним контактом башмака з поверхнею. При цьому надмірний тиск башмака руйнує стерню і веде до його прискороного зносу, а недостатній тиск супроводжується зростанням втрат і провокує галопування жатки.

Аналітичне рішення задачі моделювання механізму вивішування КПП-4,2 є ітераціональне виконання процедур аналізу на основі сформованої гіпотези, а також процедур порівняння і перебору варіантів в процедурі параметричного синтезу. Воно полягає у виборі комбінації внутрішніх параметрів плющильного пристрою, які задовольняючи функціональним обмеженням, одночасно стабілізують весь механізм.

Проведено дослідження та аналіз механізму вивішування косарки-плющилки причіпної КПП-4.2 з використанням методів теоретичної механіки, диференційного та інтегрального числення, теорії імовірності, математичного моделювання та комп'ютерного програмного забезпечення. Створено геометричну модель для розрахунку та оптимізації роботи механізму вивішування. Виконано розрахунок вихідних параметрів МВА КПП-4,2 для трьох різних висот зрізу.

Ключові слова: *робочі органи, косарка-плющилка, механізм вивішування, КПП-4,2, моделювання.*

Рис. 4. Літ 7.

1. Постановка проблеми

Косарка-плющилка причіпна призначена для косіння бобових і злакових трав з плющенням скошених рослин і укладанням їх на стерню у валок. Жаткова частина косарки спирається башмаками на ґрунт лише невеликою частиною своєї ваги, а велика її частина через механізм вивішування адаптера (МВА) компенсується розтягнутими пружинами [1]. Під час прибирання положення жатки (а разом з нею і ріжучого апарату), що здійснює складний рух щодо рами косарки, безперервно змінюється.

2. Аналіз останніх досліджень та публікацій

Суттєвий вклад в дослідження процесу подрібнення стеблових кормів внесли В.А. Желіговський, Н.Ю. Рєзнік, Е.С. Босой, С.В. Мельніков, В.І. Особов, С.І. Рустамов, В.А. Ясенєцький, С.А. Притченко, І.І. Рєвенко, Ф.Ю. Ялпачик та інші.

3. Мета і задачі дослідження

Провести математичне моделювання механізму вивішування косарки-плющилки причіпної КПП-4.2 для забезпечення більш стабільної сили тиску башмаків на ґрунт в заданому діапазоні копіювання на основі розроблення математичної моделі та коригуванням навантаження, що припадає на праву і ліву частини МВА.



4. Основні результати дослідження

Сила тиску башмака на опорну поверхню залежить від геометричних і кінематичних параметрів МВА, масово-геометричних параметрів жатки (адаптера) і характеристик пружини. Її аналітичний вираз являє кількісну характеристику якості копіювання, за допомогою якої можна обґрунтувати раціональне поєднання внутрішніх параметрів проєктованого МВА [2].

МВА призначений для якісного копіювання рельєфу башмаками жатки в заданому діапазоні їх вертикального переміщення. Це просторовий механізм, що складається з двох забезпечених блоками пружин однакових конструкцій, які розташовані симетрично відносно поздовжньої площини симетрії жатки.

Ідеалізуючи геометричну модель вважаємо, що осі, які проходять через центри шарнірів ланок МВА паралельні один одному, а самі ланки – нестикаються, тоді правий і лівий механізми, що спроектовані на поздовжню площину симетрії, утворюють плоский аналог просторового МВА (рис. 1). Структурний аналіз ідентифікує замкнений кінематичний ланцюг як кроковий шести-ланковий ланцюг [3]. Тому положення характерних точок вихідної ланки ланцюга – центра ваги жатки (S_6) і точки контакту її башмака з опорною поверхнею (M) однозначно визначається узагальненою координатою S .

Геометричний, а потім кінематичний аналіз МВА виконуються в правій декартовій системі координат XOY відповідно до результатів структурного аналізу. На основі методики, викладеної в [4], кінематична ланцюг представляється замкнутими векторними контурами (рис. 2).

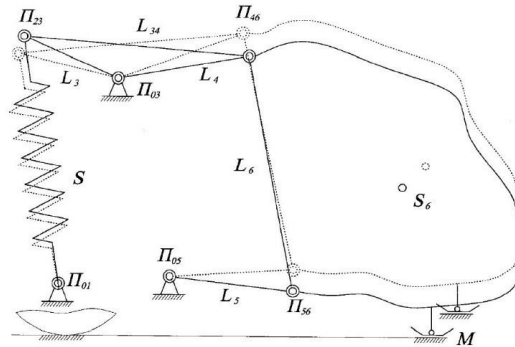


Рис. 1 Структурна схема замкнутої кінематичного ланцюга механізму вивішування і живної частини КПП-4.2

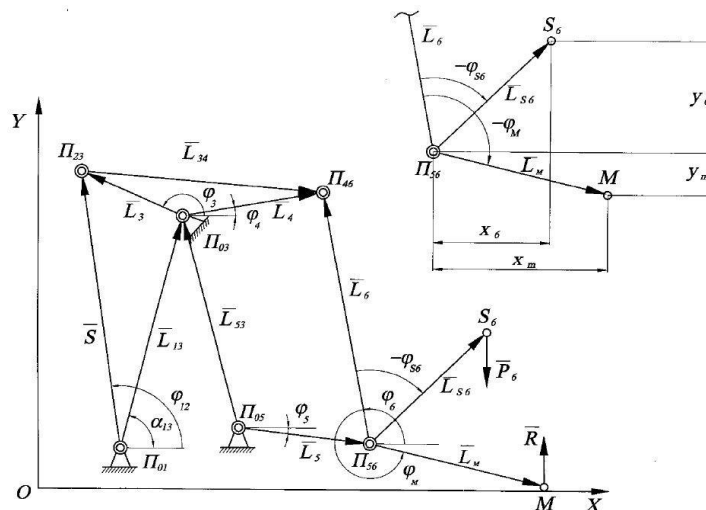


Рис. 2. Векторна інтерпретація структурної схеми крокового шести-ланкового ланцюга в правій декартовій системі координат

В результаті виконання завдання про положення рухомих шарнірів МВА послідовно розглядаються чотири-ланковий ланцюг $L_{12}SL_3L_4$ і приєднана до нього група Ассурі 2-го порядку 1-



го виду $L_5 L_6$. В результаті геометричного аналізу були отримані аналітичні вирази для координат центру ваги жатки (x_{56}, y_{56}) і точки контакту башмака з опорною поверхнею (x_M, y_M) :

$$\begin{aligned} x_{56}(S) &= x_{56}(S) + L_{56} \cdot \cos(\phi_6(S) - \phi_{56}) & x_M(S) &= x_{56}(S) + L_M \cdot \cos(\phi_6(S) - \phi_M) \\ y_{56}(S) &= y_{56}(S) + L_{56} \cdot \sin(\phi_6(S) - \phi_{56}) & y_M(S) &= y_{56}(S) + L_M \cdot \sin(\phi_6(S) - \phi_M) \end{aligned} \quad (1)$$

де $x_{56}(S), y_{56}(S)$ – координати осі підвісу жатки; L_{56}, ϕ_{56} і L_M, ϕ_M – параметри, що жорстко зв'язують характерні точки з ланкою L_6 [5].

Вищезазначені параметри розраховуються з урахуванням місцевих координат $(x_6, y_6; x_m, y_m)$, визначених щодо шарніра P_{56} в момент, коли точки контакту з поверхнею у колеса косарки і башмака жатки знаходяться на одному (нульовому) рівні $y_M(S_0) = 0$.

$$L_{56} = \sqrt{x_6^2 + y_6^2}, \quad L_M = \sqrt{x_m^2 + y_m^2} \quad (2)$$

$$\phi_{56} = 2 \cdot \pi + \arctg\left(\frac{y_6}{x_6}\right) - \phi_6(S_0) - \phi_6(S_0), \quad \phi_M = 2 \cdot \pi + \arctg\left(\frac{y_m}{x_m}\right) - \phi_6(S_0) \quad (3)$$

Диференціюючи вирази для вертикальних координат характерних точок (1) за часом і виконуючи деякі перетворення, отримуємо аналітичні вирази для аналогів вертикальних складових швидкостей цих точок:

$$I_{56}(S) = \phi_3'(S) \cdot [U_{54}(S) \cdot L_5 \cdot \cos(\phi_5(S)) + U_{64}(S) \cdot L_{56} \cdot \cos(\phi_6(S) - \phi_{56})]; \quad (4)$$

$$I_M(S) = \phi_3'(S) \cdot [U_{54}(S) \cdot L_5 \cdot \cos(\phi_5(S)) + U_{64}(S) \cdot L_{56} \cdot \cos(\phi_6(S) - \phi_{56})]; \quad (5)$$

де, $\phi_3'(S)$ – аналог кутової швидкості ланки $L_3(L_4)$; U_{54}, U_{64} – передаточні відношення, що зв'язують відповідно кутові швидкості ланок L_5, L_4 і L_6, L_4 .

Аналітичні вирази для аналога кутової швидкості і передаточних відношень були отримані в результаті кінематичного аналізу МВА:

$$\phi_3'(S) = \frac{2S}{\sqrt{4 \cdot L_{13}^2 \cdot L_3^2 - [S^2 - (L_3^2 + L_{13}^2)]^2}}; \quad (6)$$

$$U_{54}(S) = \frac{L_4 \cdot \sin(\phi_4(S) - \phi_6(S))}{L_5 \cdot \sin(\phi_5(S) - \phi_6(S))}, \quad U_{64}(S) = \frac{L_4 \cdot \sin(\phi_4(S) - \phi_5(S))}{L_6 \cdot \sin(\phi_6(S) - \phi_5(S))} \quad (7)$$

Вирази (4) і (5) відомі як кінематичні передаточні функції 1-го порядку. Їх функціональна залежність від S має нелінійний характер, не залежить від зовнішніх впливів і цілком визначається внутрішніми параметрами кінематичного ланцюга [6,7].

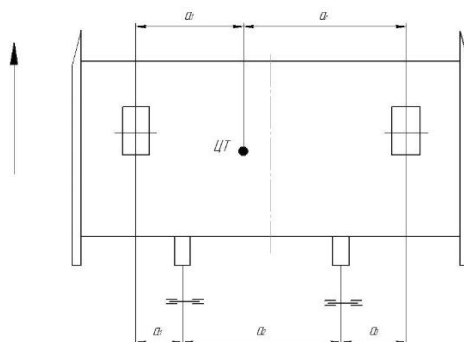
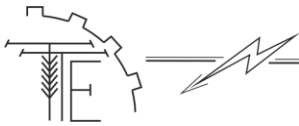


Рис. 3. Схема розташування центру тяжіння жатки відносно її башмаків і шарнірів, що з'єднують жатку з МВА (вид на жатку зверху по траєкторії її руху)

В процесі експлуатації висота відносного розташування ножів ріжучого апарату встановлюється фіксуванням вертикального розташування башмаків в момент регулювання їх тиску



на опорну поверхню. При цьому кожній висоті зрізу відповідає свій набір координат характерних точок в положенні статистичної рівноваги.

Було виконано розрахунок вихідних параметрів МВА КПП-4,2 для трьох різних висот зрізу. Результати лабораторних випробувань підтвердили задовільний характер копіювання башмаками КПП-4,2 ґрунту. За результатами розрахунків побудовано сімейство статичних характеристик для правої $R_r(Y_M)$ і лівої $R_l(Y_M)$ частин МВА (рис. 4).

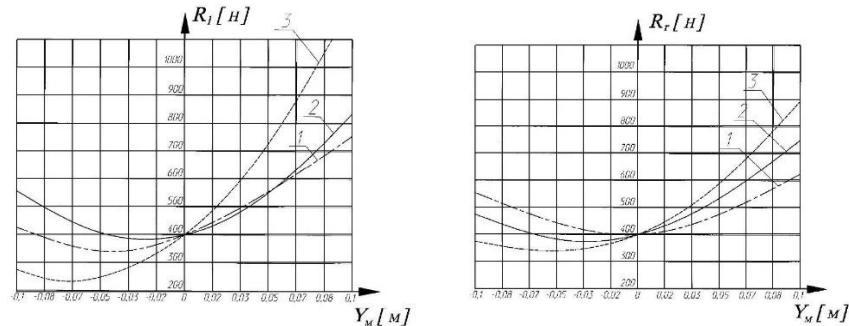


Рис. 4. Статичні характеристики МВА для різної висоти зрізу (1, 2, 3). Сили реакції на правому (R_r) і лівому (R_l) башмаках в залежності від вертикального положення жатки (точка М) щодо опорного колеса косарки

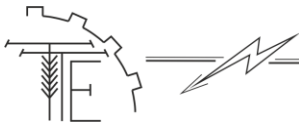
З наведених діаграм видно, що попереднє регулювання R_0 для всіх режимів однакове і склало 400Н. Ідеальна форма залежності $R(Y_M)$ представляється прямим відрізком паралельним осі абсцис і перетинає вісь ординат в точці R_0 . Відмінність від ідеалу з одного боку визначається нелінійністю наведеного навантаження $F_{PR}(S)$, а з іншого – лінійним характером зміни сили розтягу циліндричної пружини. Різниця форм графіків для правого і лівого башмаків пояснюється різницею в частці ваги жатки, що припадає на праву і ліву частину МВА. Тому при налаштуванні на однакову силу тиску башмаків (R_0) потрібно по різному попередньо розтягувати пружини справа і зліва.

5. Висновок

Забезпечити більшу стабільність сили тиску башмаків на ґрунт в заданому діапазоні копіювання можна на основі розробленої математичної моделі, відкоригувавши первісне навантаження, що припадає на праву і ліву частини МВА. Отримання бажаної статичної характеристики МВА на етапі технічної пропозиції є необхідною передумовою задовільного характеру копіювання в експлуатації.

Список використаних джерел

1. Артоболевский И.И. Теория механизмов и машин. М.: Машинобудування, 1988. 640 с.
2. Попов В.Б. Аналітичні вирази кінематичних передавальних функцій механізмів навіски енергоносіїв. *Вісник ГТТУ ім. П.О. Сухого* 2000. № 2. С. 25–29.
3. Пришляк В. М., Пясецький А. А., Бурлака С. А. Дослідження перспективних машинних технологій з використанням відновлювальних паливних ресурсів. *Збірник наукових праць Вінницького національного аграрного університету*. 2014. №2. С. 212–219.
4. Karabektas M., Ergen G., Hosoz M. The effects of preheated cottonseed oil methyl ester on the performance and exhaust emissions of a diesel engine. *Applied Thermal Engineering*. 2008. Vol. 28(17-18), P. 2136–2143.
5. Siatis N.G., Kimbaris A.C., Pappas C.S., Tarantilis P.A., Polissiou M.G. Improvement of biodiesel production based on the application of ultrasound: Monitoring of the procedure by FTIR spectroscopy. *JAOCS*. 2006. Vol. 83, № 1. P. 53–57.
6. De A. Rodrigues J., De P. Cardoso F., Lachter E.R., Estevao L.R.M., Lima E., Nascimento R.S.V., Chemical structure and physical properties of vegetable oil esters. *JAOCS*. 2006. Vol. 83, № 4. P. 353–357.
7. Малаков О. І., Бурлака С. А., Ярошук Р. О. Зниження навантаження елементів конструкції мостакерованих коліс самохідної косарки шляхом



ціональної установки гідроциліндрів. *Вісник Хмельницького національного університету*. 2018. № 4. С. 56–62.

References

- [1] Artobolevskyy, Y.Y. (1988). *Teoriya mekhanizmov u mashyn*. M.: Mashynobuduvannya. [in Russian].
- [2] Попов, В.В. (2000). *Analitychnivrazykinematychnykhperedaval'nykhfunktsiyemekhanizmi vnaviskyenerhonosiyiv* [Analytical expressions of the kinematic transfer functions of the mechanisms of the energy carrier attachment]. *Visnyk HHTU im. P.O. Sukhoho*, (2), 25–29. [in Ukrainian].
- [3] Pryshlyak, V.M., Pyasets'kyi, A.A., Burlaka, S. A. (2014). *Doslidzhennya perspektyvnykh mashynnykh tekhnolohiy z vykorystannyam vidnovlyuval'nykh palyvnykh resursiv* [Investigation of advanced machine technologies using renewable fuel resources]. *Zbirnyk naukovykh prats' Vinnyts'koho natsional'noho ahrarnoho universytetu*. (2), 212–219. [in Ukrainian].
- [4] Karabektas, M., Ergen, G., Hosoz, M. (2008). The effects of preheated cottonseed oil methyl ester on the performance and exhaust emissions of a diesel engine. *Applied Thermal Engineering*. (28). 2136–2143. [in English].
- [5] Siatis, N.G., Kimbaris, A.C., Pappas, C.S., Tarantilis, P.A., Polissiou, M.G. (2006). Improvement of biodiesel production based on the application of ultrasound: Monitoring of the procedure by FTIR spectroscopy. *JAOCS*. (83), 53–57. [in English].
- [6] De A. Rodrigues, J., De P. Cardoso, F., Lachter, E.R., Estevao, L.R.M., Lima, E., Nascimento R.S.V. (2006). Chemical structure and physical properties of vegetable oil esters. *JAOCS*. (83), 353–357. [in English].
- [7] Malakov, O.I., Burlaka, S. A., Yaroshchuk, R. O. (2018). *Znyzhennya navantazhennya elementiv konstruktsiyi mosta kerovanykh kolis samokhidnoyi kosarky shlyakhom ratsional'noyi ustanovky hidrosylindriv* [Reducing the load on the structural elements of the self-propelled mower-driven steering axle by rationally positioning the hydraulic cylinders]. *Visnyk Khmelnytskoho natsional'noho universytetu*. (4), 56–61. [in Ukrainian].

МАТЕМАТИЧЕСКОЕ МОДЕЛИРОВАНИЕ МЕХАНИЗМА ВЫВЕШИВАНИЯ КОСИЛКИ-ПЛЮЩИЛКИ ПРИЦЕПНОЙ КПП-4.2

Поддержание необходимой высоты среза минимизирует потери и обеспечивается непрерывным контактом баашмака с поверхностью. При этом избыточное давление баашмака разрушает стерню и ведет к ускоренному износу, а недостаточное давление сопровождается ростом потерь и провоцирует галопированием жатки.

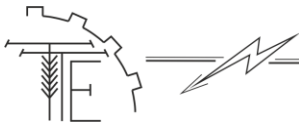
Аналитическое решение задачи моделирования механизма вывешивания КПП-4,2 является итерационным выполнением процедур анализа на основе сформированной гипотезы, а также процедур сравнения и перебора вариантов в процедуре параметрического синтеза. Оно заключается в выборе комбинации внутренних параметров плющильного устройства, удовлетворяя функциональным ограничениям, одновременно стабилизируют весь механизм.

Проведено исследование и анализ механизма вывешивания косилки-плющилки прицепной КПП-4.2 с использованием методов теоретической механики, дифференциального и интегрального исчисления, теории вероятности, математического моделирования и компьютерного программного обеспечения. Создана геометрическая модель для расчета и оптимизации работы механизма вывешивания. Выполнен расчет выходных параметров МВА КПП-4,2 для трех различных высот среза.

Ключевые слова: рабочие органы, косилка-плющилка, механизм вывешивания, КПП-4,2, моделирование

MATHEMATICAL MODELING OF THE MECHANISM POST-TRAILED KPP-4.2

Maintaining the required cut height minimizes losses and ensures continuous shoe contact with the surface. Thus the excessive pressure of the shoe destroys the stubble and leads to its accelerated wear, and insufficient pressure is accompanied by increased losses and provokes the galloping of the header.



An analytical solution to the problem of modeling the mechanism of the KPP-4.2 hanging is an iterative execution of the analysis procedures based on the formed hypothesis, as well as the procedures of comparison and selection of options in the procedure of parametric synthesis. It is a choice of a combination of internal parameters of the flattening device, which, while satisfying the functional limitations, simultaneously stabilize the whole mechanism.

A study and analysis of the hanging mechanism of a mower-conditioner trailed KPP-4.2 using methods of theoretical mechanics, differential and integral calculus, probability theory, mathematical modeling and computer software. A geometric model has been created for calculating and optimizing the operation of the hanging mechanism. The MVA KPP-4.2 output parameters were calculated for three different cut heights.

Keywords: working bodies, mower-conditioner, hanging mechanism, KPP-4.2, modeling

ВІДОМОСТІ ПРО АВТОРІВ

Веселовська Наталія Ростиславівна – доктор технічних наук, професор, завідувач кафедри «Машин та обладнання сільськогосподарського виробництва» Вінницького національного аграрного університету (вул. Сонячна, 3, м. Вінниця, 21008, Україна, wnatalia@ukr.net).

Малаков Олександр Іванович – аспірант кафедри «Машин та обладнання сільськогосподарського виробництва» Вінницького національного аграрного університету (вул. Сонячна, 3, м. Вінниця, 21008, Україна, malakovsana@gmail.com).

Бурлака Сергій Андрійович – асистент кафедри «Електроенергетики, електротехніки та електромеханіки» Вінницького національного аграрного університету (вул. Сонячна, 3, м. Вінниця, 21008, Україна, email: ipserhiy@gmail.com).

Веселовская Наталья Ростиславовна – доктор технических наук, профессор, заведующий кафедрой «Машин и оборудования сельскохозяйственного производства» Винницкого национального аграрного университета (ул. Солнечная, 3, г. Винница, 21008, Украина, wnatalia@ukr.net).

Малаков Александр Иванович – аспирант кафедры «Машин и оборудования сельскохозяйственного производства» Винницкого национального аграрного университета (ул. Солнечная, 3, г. Винница, 21008, Украина, malakovsana@gmail.com).

Бурлака Сергей Андреевич – ассистент кафедры «Электроэнергетики, электротехники и электромеханики» Винницкого национального аграрного университета (ул. Солнечная, 3, г. Винница, 21008, Украина, email: ipserhiy@gmail.com).

Veselovska Natalia Rostislavovna – PhD, Professor, Department of machinery and equipment of agricultural production of Agricultural Production of Vinnitsa National Agrarian University (3 Soniachna St., Vinnitsa, 21008, Ukraine, wnatalia@ukr.net).

Alexander Malakov – postgraduate student of the Department of Machines and Equipment for Agricultural Production of the Vinnytsia National Agrarian University (3, Solnyshchaya Str., Vinnytsia, Ukraine, 21008, malakovsana@gmail.com).

Sergiy Burlaka – assistant of the department "Electric Power Engineering, Electrical Engineering and Electromechanics" of the Vinnytsia National Agrarian University (3, Solyaschaya str., Vinnytsia, 21008, Ukraine, email: ipserhiy@gmail.com).