

**МІНІСТЕРСТВО ОСВІТИ І НАУКИ, МОЛОДІ І СПОРТУ УКРАЇНИ
НАЦІОНАЛЬНИЙ УНІВЕРСИТЕТ ХАРЧОВИХ ТЕХНОЛОГІЙ**

ЗАТВЕРДЖУЮ

Ректор _____ **С.В. Іванов**
(Підпис) (Ініціали, прізвище)
« _____ » _____ 2022 р.

І.Ю. Литвин

ЕЛЕКТРИЧНІ АПАРАТИ

КУРС ЛЕКЦІЙ

для студентів напрямку 6.050701 “Електротехніка і електротехнології”
денної та заочної форм навчання

Реєстраційний номер
електронного курсу
лекцій у НМВ

СХВАЛЕНО
на засіданні кафедри
електропостачання і
енергоменеджменту
Протокол № 11
від 27.04. 2022 р.

І.Ю. Литвин. Електричні апарати. Курс лекцій для студ. напрямку 6.050701 “Електротехніка і електротехнології” денної та заочної форм навчання. – К.: НУХТ, 2022 – 88с.

Рецензент: **В.Є.Шестеренко**, канд.техн.наук

І.Ю. ЛИТВИН

© І.Ю. Литвин, 2022
© НУХТ, 2022

РОЗДІЛ 1. ЗАГАЛЬНІ ПОЛОЖЕННЯ

1. ЕЛЕКТРИЧНІ АПАРАТИ

1.1. КЛАСИФІКАЦІЯ ЕЛЕКТРИЧНИХ АПАРАТІВ

Електричний апарат – це електротехнічний пристрій, призначений для управління, регулювання та захисту електричних ланцюгів та машин, а також для контролю та регулювання різних неелектричних процесів. Поняття електричний апарат дуже широке, оскільки в нього входять різноманітні побутові та промислові пристрої та установки.

Класифікація електричні апарати може бути проведена за різними ознаками: за призначенням та виконуваною функцією, за областю використання, за принципом дії, за родом струму, за конструктивними особливостями, за виконанням захисту від навколишнього середовища тощо. Основною є класифікація за призначенням.

У залежності від призначення апарати можна розділити на такі групи:

1. комутаційні апарати розподільчих пристроїв, призначені для включення та відключення електричних мереж (рубильники, пакетні вимикачі, вимикачі навантаження, вимикачі ВН, роз'єднувачі, відділювачі, короткозамикачі, автоматичні вимикачі, запобіжники).

Для цих апаратів характерне відносно рідке їх включення та відключення, хоча є і винятки (вимикачі ВН у колі живлення електричних печей).

2. обмежуючі апарати, призначені для обмеження величини струму КЗ (реактори) та перенапруження (розрядники).

3. пускорегулюючі апарати, призначені для пуску, регулювання швидкості обертання, напруги та струму в електричних машинах (контактори, пускачі, опори, реостати).

Для цих апаратів характерні часті включення та відключення, число яких може бути понад 3600.

4. апарати для контролю заданих електричних чи неелектричних параметрів (реле та датчики).

Реле часто використовуються для захисту при КЗ (у цьому режимі спрацьовує реле, яке реагує на величину струму), датчики служать для перетворення зміни неелектричних величин в електричні.

5. апарати для вимірювань ізолюють ланцюги первинної комутації (головного струму) від ланцюгів вимірювальних та захисних приладів (ТС, ТН, ємнісні ділительники напруги).

6. регулюючі апарати, призначені для регулювання заданого параметру до визначеному наперед заданому закону, частково, регулятори слугують для підтримання на незмінному рівні напруги, струму, температури, швидкості обертання та інших величин.

Розподіл апаратів за областю призначення більш умовний. Апарати, які обслуговують енергосистеми та енергопостачання, об'єднують у групу апаратів розподільчих пристроїв низької (до 1000 В) та високої напруги (більше 1000 В).

Апарати, які застосовуються у схемах автоматичного керування електричним та для автоматизації виробничих процесів, зручно об'єднати в групу апаратів керування.

Є електричні апарати, які можуть бути віднесені як до групи апаратів керування так і до групи розподільчих пристроїв (рубильники, пакетні вимикачі, контактори, автомати, ТС, реле тощо).

1.2. ЗАХИСНІ ОБОЛОНКИ ЕЛЕКТРИЧНИХ АПАРАТІВ.

Для захисту персоналу від торкання з струмоведучими чи рухомими частинами та захисту апарату від проникнення в нього стороннього тіл в апараті встановлюються спеціальні оболонки.

Згідно ДОСТ 14254-80 захисні оболонки позначаються буквами *IP* та двома цифрами.

Перша означає ступінь захисту від торкання персоналу до небезпечних деталей апарату, друга – захист від проникнення до апарату сторонніх тіл та рідин.

IP00. Відкрите виконання. Захист персоналу від торкання до струмоведучих та рухомих частин відсутній. Сторонні тіла можуть проникати всередину апарату.

IP20. Захищене виконання. Оболонка таких апаратів захищає від випадкового торкання до струмоведучих чи рухомих частин або від проникнення всередину апарату сторонніх предметів діаметром 12 мм, довжиною 80 мм.

IP22. Додатково до властивостей виконання *IP20* оболонка захищає від шкідливого дії крапель рідини, які падають на стінку оболонки під кутом 15⁰.

IP23. Додатково до властивостей виконання *IP20* оболонка захищає від дощу, падаючого під кутом 60⁰ до вертикалі.

IP40. Оболонка апарата захищає від проникнення всередину апарату дрібних предметів (діаметр більше 1 мм).

IP42. Додатково до властивостей виконання *IP40* оболонка захищає від дії крапель рідини, як у *IP22*.

IP44. Додатково до властивостей виконання *IP40* оболонка захищає від шкідливої дії бризок рідини, падаючої під будь-яким кутом до стінок оболонки.

IP50. Оболонка апарата захищає від шкідливої дії пилу (допускається проникання всередину невеликої кількості талькової пудри, яка не порушує нормальної роботи апарату).

IP60. Пилозахисне виконання. Оболонка повністю перешкоджає проникненню пилу (талькової пудри).

IP65. Пиловодозахисне виконання. Додатково до властивостей виконання *IP60* оболонка захищає від дії струменів рідини, падаючих під будь-яким кутом до її поверхні.

IP66. Пиловодонепроникне виконання. Додатково до властивостей виконання *IP60* оболонка забезпечує повний захист від проникнення води всередину апарату при дії струменів рідини, падаючих під будь-яким кутом до її поверхні (морське виконання).

IP67. Герметичне виконання. Додатково до властивостей виконання IP60 оболонка забезпечує повну герметичність апарату.

1.3. КЛІМАТИЧНЕ ВИКОНАННЯ ТА КАТЕГОРІЇ РОЗТАШУВАННЯ ДЛЯ ЕКСПЛУАТАЦІЇ ЕЛЕКТРИЧНИХ АПАРАТІВ.

Вплив механічних та кліматичних факторів на електричні апарати в умовах експлуатації регламентується діючими стандартами ДОСТ 15150-69, ДОСТ 5543-70.

Під кліматичними факторами розуміють вплив температури, вологості, тиску (висота над рівнем моря), дощу, вітру, снігу, пилу тощо.

У технічних умовах на електричні апарати завжди даються значення кліматичних факторів, в межах яких забезпечується нормальна робота апарату. У табл. 1 наведено кліматичні виконання апаратів, які призначені до експлуатації на суші, озерах, ріках. У табл. 2 наведено виконання в залежності від місця розташування електричних апаратів.

Таблиця 1

| Виконання для мікрокліматичних районів | Позначення | | |
|--|------------|-----------|---------|
| | російське | латинське | цифрове |
| Помірний | У | N | 0 |
| Помірний та холодний | УХЛ | NF | 1 |
| Вологий тропічний | ТВ | TH | 2 |
| Сухий тропічний | ТС | TA | 3 |
| Сухий та вологий тропічний | Т | T | 4 |
| Усі мікрокліматичні райони на суші, окрім районів з вельми холодним кліматом - „загально-кліматичне виконання” | О | U | 5 |

Потрібно зазначити, що на роботу електричних апаратів впливає атмосферний тиск. Від щільності повітря залежить міцність ізоляції та охолодження електричних апаратів. Більшість електричних апаратів виготовляються для роботи на висоті 100 м над рівнем моря, але електричні апарати можуть працювати й на більшій висоті. При цьому у від відповідних стандартах чи технічних умовах вказується зменшення номінального навантаження на кожні 100 чи 1000 м висоти, яка перевищує нормальну (1000 м). Електричні апарати літаків працюють на висотах значно більше 1000 м, тому для таких апаратів тиск регламентується в межах $70 \div 1,3 \cdot 10^{-4}$ кПа.

Таблиця 2

| Категорії розташування для експлуатації | Позначення |
|---|------------|
| На відкритому повітрі | 1 |
| Під навісом чи в приміщенні, де коливання температури і вологості не суттєво відрізняються від коливань на відкритому повітрі | 2 |
| У закритих приміщеннях з природною вентиляцією без штучної підтримки кліматичних умов | 3 |
| У приміщеннях з штучним підтриманням кліматичних умов | 4 |
| У приміщеннях з високою вологістю (неопалювані, невентильовані приміщення, шахти, підвали) | 5 |

В залежності від вмісту корозійно-активних агентів оточуюча атмосфера поділяється на 4 типи:

- I – умовно-чиста (сірчистий газ – не більше 20 мг/м² за добу та не більше 0,025 мг/м³, хлориди – менше 1 мг/м² за добу);
- II – промислова (сірчистий газ - 20÷110 мг/м² за добу та 0,025÷0,13 мг/м³, хлориди – менше 0,3 мг/м² за добу);
- III – морська (сірчистий газ – не більше 20 мг/м² за добу та не більше 0,025 мг/м³, хлориди – 30÷300 мг/м² за добу);
- IV – приморсько-промислова (сірчистий газ - 20÷110 мг/м² за добу та 0,025÷0,13 мг/м³, хлориди – 0,3÷50 мг/м² за добу).

При замовленні електричних апаратів потрібно вказувати:

- виконання,
- категорію розташування,
- тип середовища, в якому працює електричний апарат,
- максимальну висоту встановлення апарату над рівнем моря.

Кліматичне виконання та категорія розміщення вказуються в кінці скороченого позначення електричного апарату (наприклад, вимикач електромагнітний ВЭ-10-1250-20-У3).

1.4. ОСНОВНІ ВИМОГИ ДО ЕЛЕКТРИЧНИХ АПАРАТІВ.

Основні вимоги до електричних апаратів:

1. надійна та точна робота у відповідності з призначенням апарату;
2. достатня термічна стійкість електричних апаратів у нормальному режимі та режимі КЗ; це означає, що у всіх режимах, на які апарат розрахований, температура його окремих частин не повинна перевищувати допустимих значень;
3. достатня динамічна стійкість електричних апаратів в режимі КЗ, тобто механічні напруги, які виникають при протіканні струмів КЗ не повинні перевищувати нормованих значень механічної напруги, яка вказується в паспорті;
4. достатній рівень ізоляції в усіх режимах роботи: достатня міцність в нормальному та аварійному режимах;
5. достатня довго тривалість електричних апаратів в режимах, на які він розрахований (визначається механічною зносостійкістю рухомих частин та електричною зносостійкістю силових контактів);
6. мінімальні габарити, вага та вартість.

2. ІЗОЛЯЦІЯ ЕЛЕКТРИЧНИХ АПАРАТІВ.

2.1. ІЗОЛЯЦІЯ ЕЛЕКТРИЧНИХ АПАРАТІВ, ЇЇ ВИДИ.

Струмоведучі частини апаратів під час роботи знаходяться під напругою та повинні бути ізольовані.

Надійність роботи апарату, його маса, габарити та вартість в значній мірі обумовлені ізоляцією. Особливо це відноситься до апаратів з номінальною напругою вище 3 кВ.

Ізоляція апарату залежить від його номінальної напруги.

Під *номінальною напругою* апарату розуміють лінійну напругу трифазної системи, у якій повинен працювати апарат. У апаратах постійного струму номінальна напруга апарату рівна напрузі між затискачами джерела енергії.

Номінальна напруга визначає властивості ізоляції або клас ізоляції апарату. Через особливості умов роботи апаратів та вимог експлуатації вони поділяються на апарати з номінальною напругою до 1000 В та вище 1000 В.

Для компенсації падіння напруги в мережі та в обмотках джерел живлення напруга на затискачах цих джерел підтримується дещо вищою за номінальну. Тому, окрім номінальної напруги, встановлюється найбільша робоча напруга, при якій апарат повинен працювати як завгодно довго. У апаратах з $U_{\text{ном}} < 1000$ В найвища робоча напруга складає $1,05 U_{\text{ном}}$. Для апаратів з $U_{\text{ном}} > 1000$ В найвища робоча напруга складає $1,15 U_{\text{ном}}$, якщо $U_{\text{ном}} < 220$ кВ. Для апаратів $U_{\text{ном}} = 330$ кВ найвища робоча напруга на 10% вища номінальної, а при $U_{\text{ном}} = 500$ кВ найвища робоча напруга на 5% вища номінальної.

У апаратах на напругу вище 1000 В розрізняють зовнішню та внутрішню ізоляцію.

Внутрішня ізоляція – це частина конструкції апарату, де ізолюючим середовищем служить рідкий, напіврідкий, твердий діелектрик або газ під тиском. Електрична міцність цієї ізоляції визначається пробоем проміжків у цьому середовищі або перекриттям у рідкому чи напів рідкому діелектрику по ізолюючим поверхням.

Основною властивістю внутрішньої ізоляції є практична незалежність її електричної міцності від зовнішніх атмосферних умов.

Зовнішня ізоляція – частина ізолюючого пристрою, де ізолюючим середовищем служить атмосферне повітря та електрична міцність якої визначається пробоем повітряних проміжків або перекриттям у повітрі по ізолюючим поверхням. Основною ознакою зовнішньої ізоляції є залежність її міцності від атмосферних умов.

2.2. КЛАСИФІКАЦІЯ ІЗОЛЯТОРІВ ЗА ПРИЗНАЧЕННЯМ. ТИПИ ІЗОЛЯТОРІВ, ЇХ ПРИЗНАЧЕННЯ.

За призначенням ізолятори поділяють на:

- лінійні: підвісні (тарільчаті, стержньові) та штирьові;
- апаратні: опорні (опорно-штирьові, опорно-стержньові).

Окрему групу ізоляторів складають високовольтні конденсаторні вводи.

Підвісні ізолятори призначені для ізоляції та кріплення проводів та блискавкозахисних тросів на повітряних лініях електропередачі (ЛЕП) та у розподільчих пристроях (РП) станцій та підстанцій змінного струму напругою вище 1000 В частотою 50 Гц, а також постійного струму 3,3 кВ та змінного струму 27,5 кВ електрифікованих залізничних доріг, які експлуатуються у діапазоні температур від мінус 60 до плюс 50⁰ С.

Збірні фіксаторні ізолятори призначені для роботи у фіксаторних ізолюючих вузлах контактної мережі та РП електрифікованих залізничних доріг напругою 27,5 кВ змінного струму частотою до 100 Гц та постійного струму напругою 3,3 кВ, які працюють у діапазоні температур від мінус 60 до плюс 50⁰ С.

Умовні позначення ізоляторів складаються з літер та цифр, які означають:
перша – вид ізолятора:

П – підвісний зі сферичним зчепленням;

Ф – фіксаторний;

С – підвісний зі зчепленням серьга;

друга – Ф – матеріал ізоляційної деталі – фарфор;

третья – Д – конфігурація тарілки ізоляційної деталі – двохкрила;

40; 70; 120 – клас ізолятора, який відповідає значенню нормованої механічної руйнівної сили при розтягненні, кН;

третья літера, наступна після цифр, – індекс модернізації ізолятора;

27,5 – номінальна напруга контактної мережі змінного струму, кВ;

3,3 – номінальна напруга контактної мережі постійного струму, кВ;

0,9; 0,6 – довжина струму витoku, м.

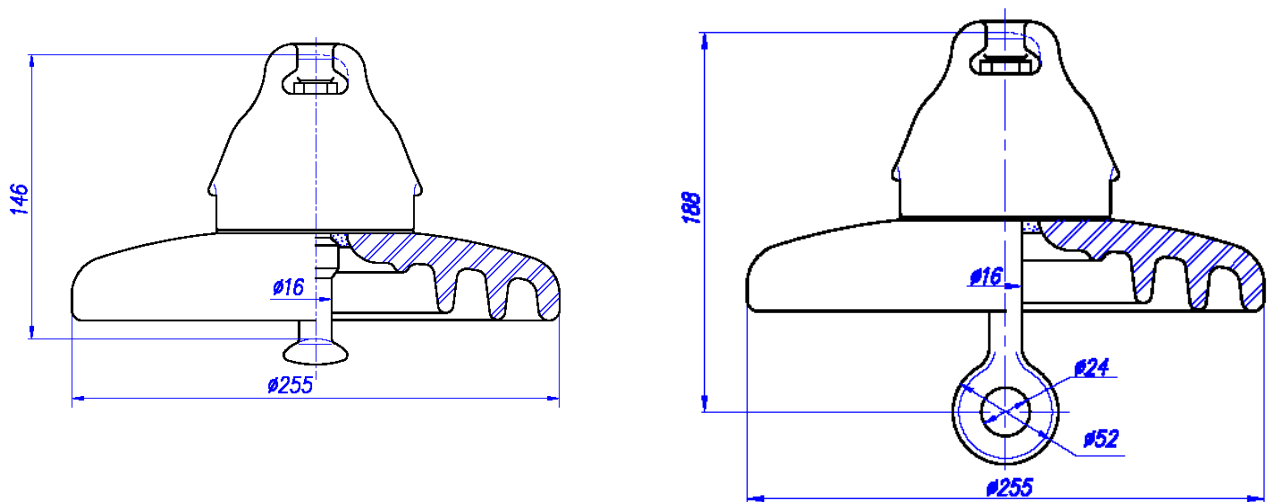


Рис. 2.1. Високовольтні підвісний ПФ70А та тарільчатий СФ70А ізолятори.

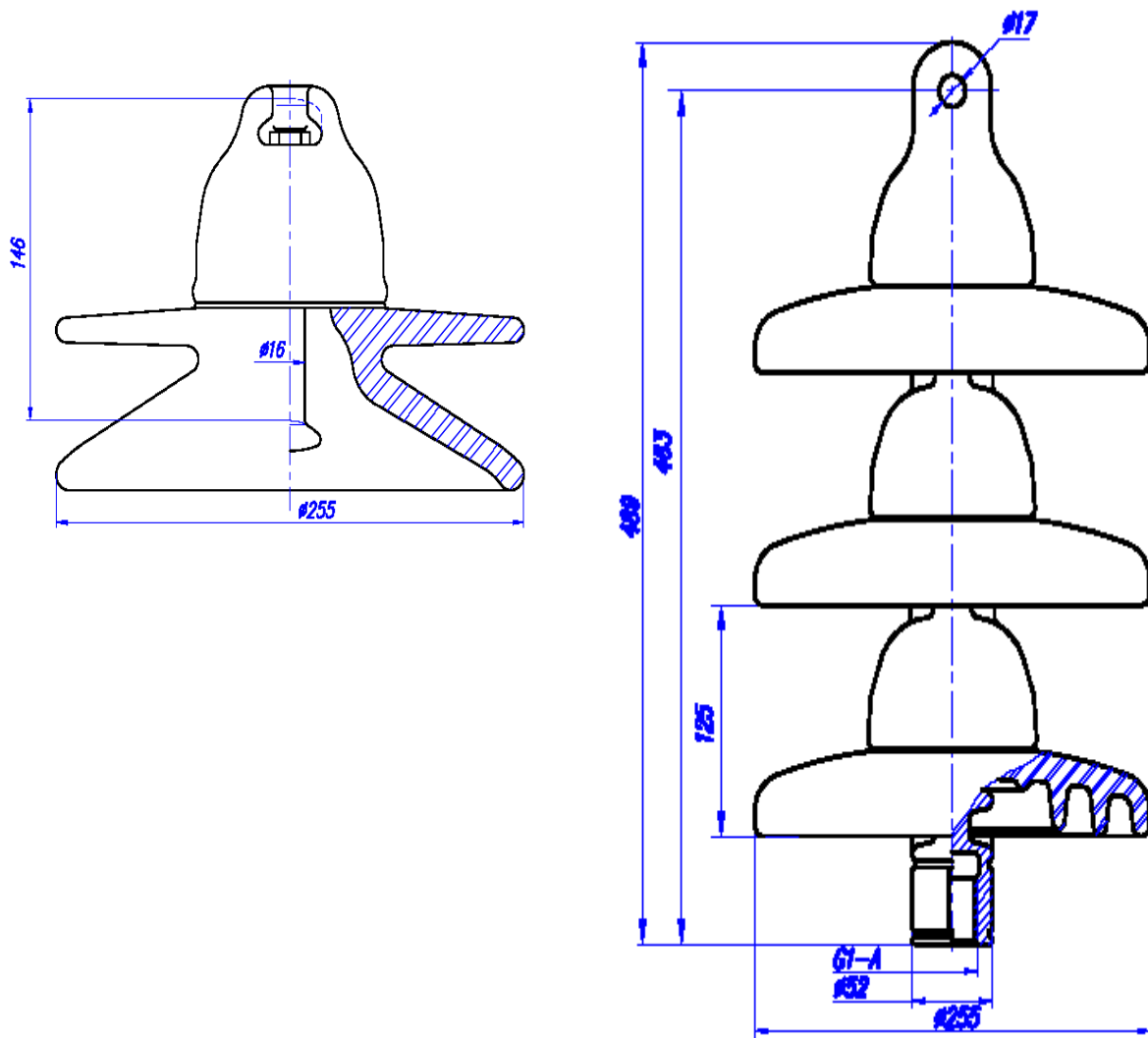


Рис.2.2. Високовольтні підвісний ізолятор ПФД70 та збірний фіксаторний ізолятор ФФ70 – 27,5/0,9.

Стержньові ізолятори призначені для роботи в ізолюючих вузлах контактної мережі змінного струму 27,5 кВ частотою до 100 Гц та постійного струму напругою від 3,3 кВ до 6,6 кВ електрифікованих залізничних доріг, які експлуатуються у діапазоні температур від мінус 60 до плюс 50⁰ С.

Умовні позначення ізолятора складаються з літер та цифр, які означають:

- для ізоляторів КСФ 70-27,5/0,95; ФСФ 70-27,5/0,95; ССФ 70-27,5/0,95:
 - перша – К; Ф; С – вид ізолятора: консольний, фіксаторний, секційний;
 - друга – С – конструктивне виконання – стержньовий;
 - третья – Ф – матеріал ізоляційної деталі ізолятора – фарфор;
 - 35; 70 – клас ізолятора, кН;
 - 27,5 – номінальна напруга контактної мережі змінного струму, кВ;
 - 0,6; 0,95 – довжина струму витоку, м.
- для ізоляторів ПСФ 70-3,3/0,5; ФСФ 70-3,3/0,5:
 - перша – П; Ф – вид ізолятора: підвесний, фіксаторний;
 - друга – С – стержньовий;
 - третья – Ф – фарфоровий;

70 – механічна руйнівна сила при розтягуванні, кН;
 3,3 – номінальна напруга, кВ;
 0,5 – довжина струму витоку, м.

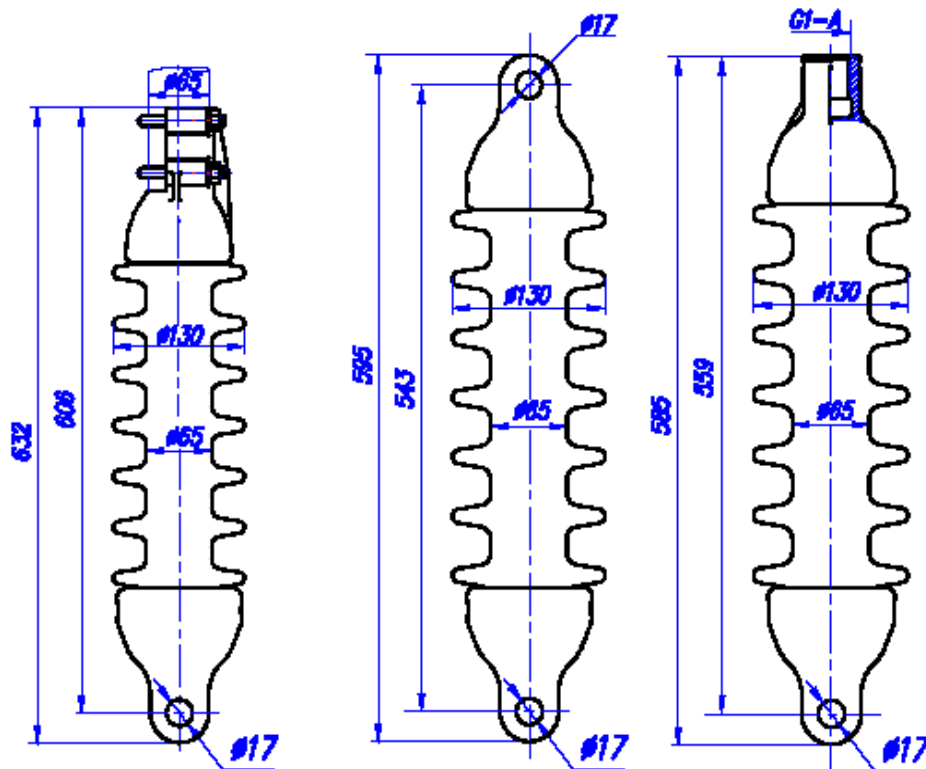


Рис. 2.3. Стержньові ізолятори КСФ35-27,5/0,6; ССФ35-27,5/0,6; ФСФ35-27,5/0,6.

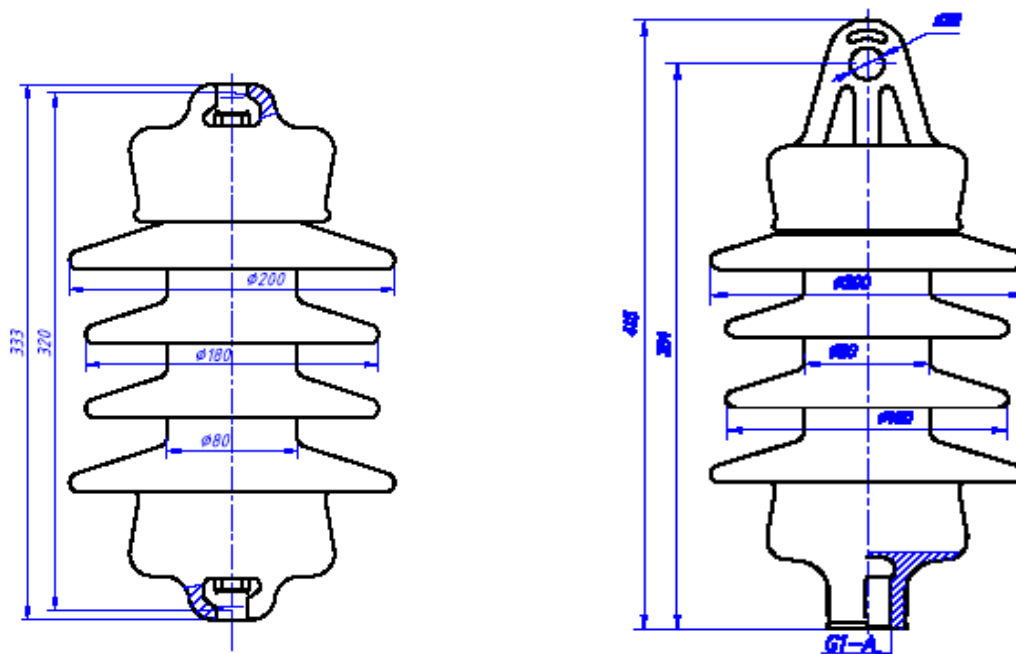


Рис. 2.4. Підвісний ПСФ 70-3,3/0,5 та фіксаторний ФСФ 70-3,3/0,5 стержньові ізолятори.

Опорно-стержньові ізолятори призначені для ізоляції та кріплення струмоведучих частин в електричних апаратах змінного та постійного струму

напругою до 110 кВ частотою до 100 Гц, які експлуатуються при температурі оточуючого повітря від мінус 60 до плюс 50⁰ С.

Умовні позначення ізолятора складаються з літер та цифр, які означають:

– для ізоляторів С4-80, С6-200 I, С6-200 II, С6-450 II:

перша – С – опорний стержньовий;

4; 6 – нормована механічна руйнівна сила на злом, кН;

80; 200; 450 – витримувальна напруга грозового імпульса, кВ;

I; II – клас за довжиною струму витоку;

– для ізоляторів ИОС:

перша – И – ізолятор;

друга – О – опорний;

третья – С – стержньовий;

10; 27,5; 110 – номінальна напруга, кВ;

400; 500; 600; 800 – механіческая разрушающая сила при згині, кН;

УХЛ – кліматичне виконання згідно ГОСТ 15150;

1 – категорія розміщення згідно ГОСТ 15150;

– для ізоляторів типу ОСФ:

О – опорний;

С – стержньовий;

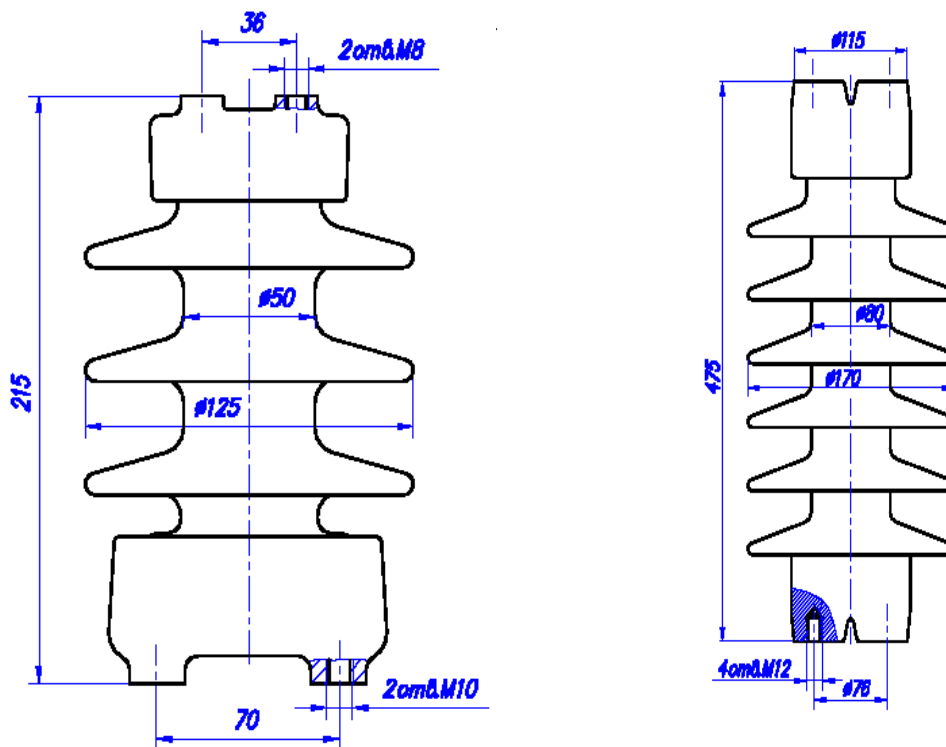


Рис. 2.5. Опорні стержньові ізолятори С4-80, С6-200 I.

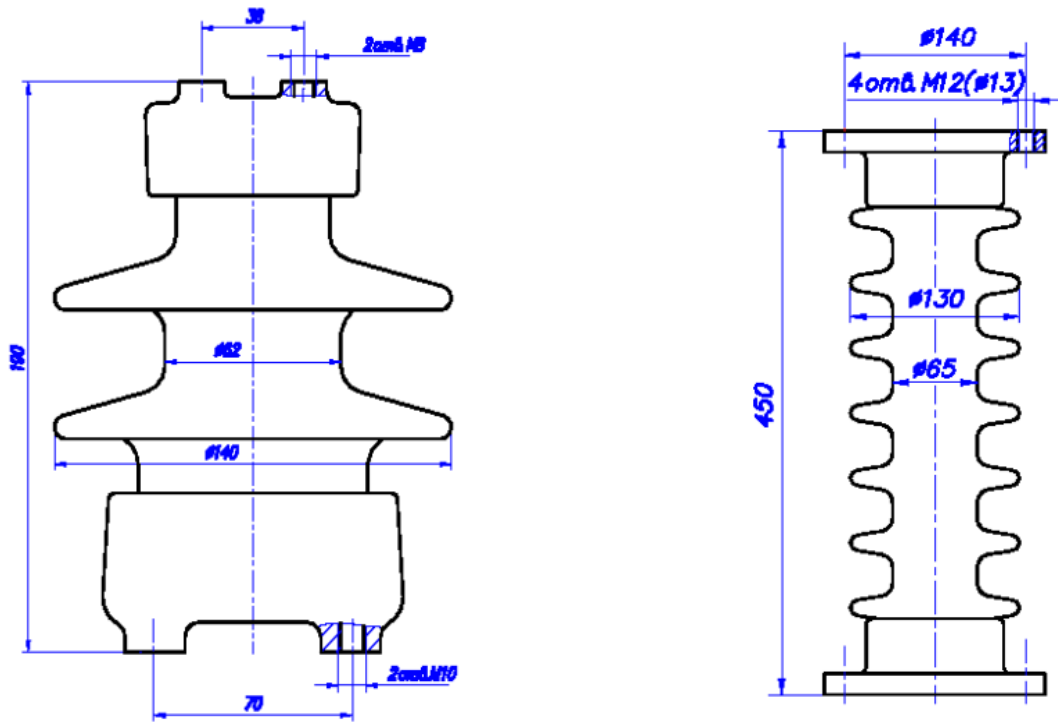


Рис.2.6. Опорні стержньові ізолятори ИОС-10-500, ИОС-27,5-400.

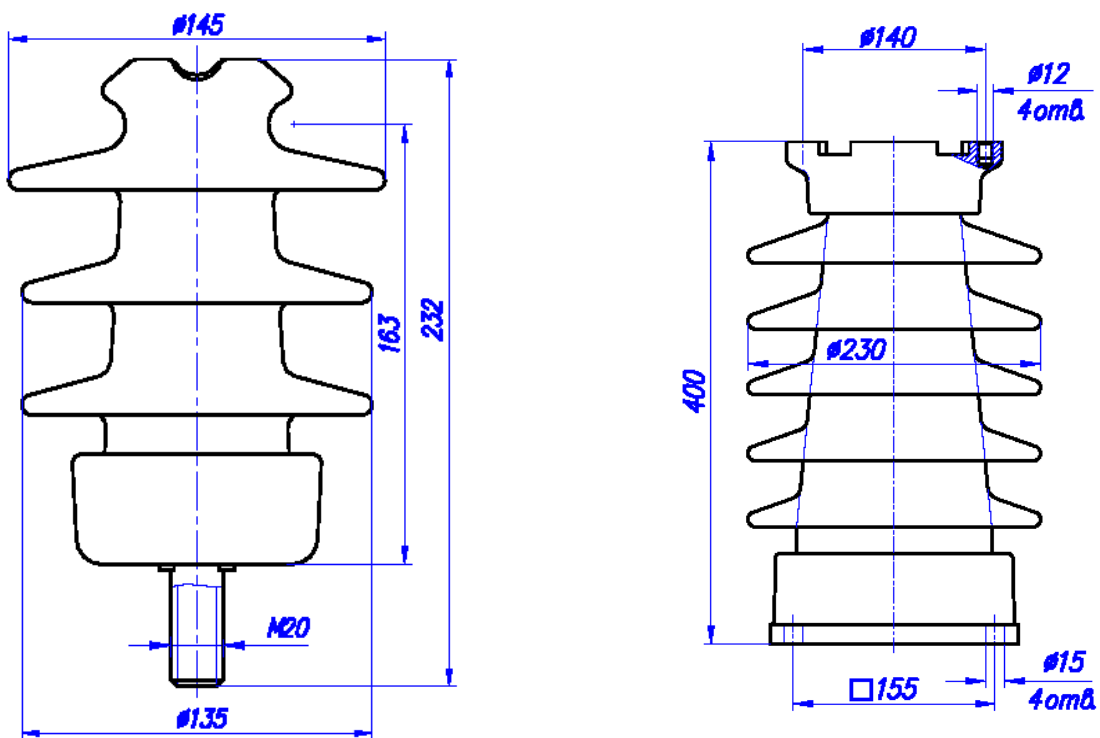


Рис. 2.7. Опорні ізолятори ОСФ-10, ОНВП-35-10.

Опорно-стержньові ізолятори типу ОСФ-10 мають такі переваги перед традиційними штирьовими ізоляторами:

- не пробиваються грозовим імпульсом;
- мають більш високу дугостійкість та не пробиваються електричною дугою при перекритті;

– мають стабільну руйнівну напругу та досить просту технологію монтажу, яка не вимагає використання поліетиленових ковпачків, каболки та ін. допоміжних матеріалів;

– надійність у 50 разів вища традиційних ізоляторів.

Гібридні ізолятори призначені для ізоляції та кріплення струмоведучих частин у електричних апаратах, установлених у відкритих РП змінного струму напругою вище 1000 В частотою до 100 Гц, які експлуатуються при температурі оточуючого повітря від мінус 60 до плюс 50° С.

Умовні позначення ізолятора складаються з літер та цифр, які означають:

Г – гібридний;

С – опорний стержньовий;

6 – нормована механічна руйнівна сила на злом, кН;

200; 450 – витримувальна напруга грозового імпульса, кВ;

I, II – клас по довжині струму витоку.

Гібридні ізолятори складаються з фарфорового стержня та розвинутої оболочки з силіконового еластомера.

Гібридні ізолятори мають переваги полімерних та фарфорових ізоляторів, мають суттєво меншу масу та матеріалоемкість, більш високі розрядні характеристики, менший процент руйнування ізоляційних деталей при зберіганні, транспортуванні та експлуатації, підвищену експлуатаційну надійність порівняно з фарфоровими ізоляторами.

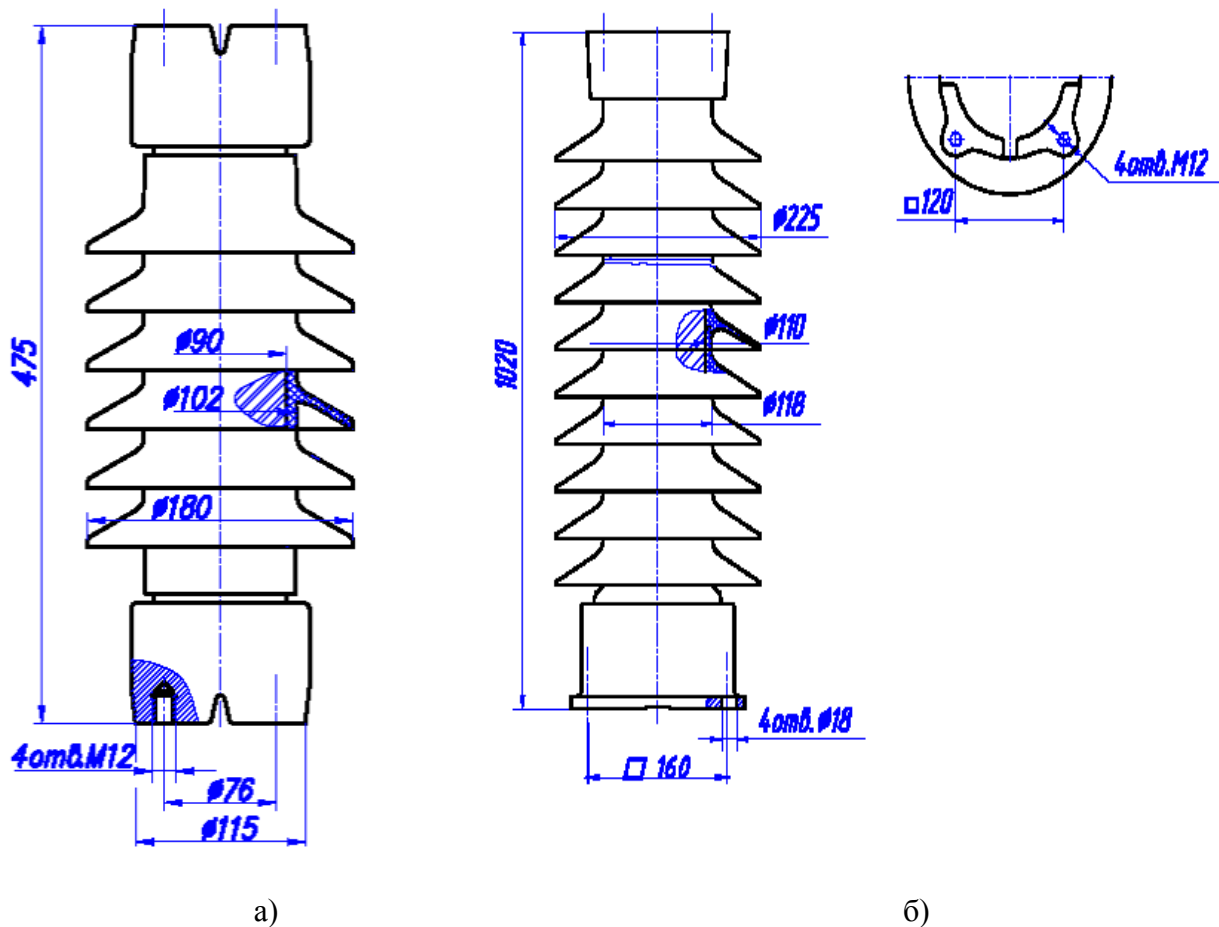


Рис. 2.8. Гібридні опорні стержньові ізолятори: а) ГС6-200 I ; б) ГИОС-110-400.

Лінійні штирьові ізолятори призначені для ізоляції та кріплення проводів на повітряних ЛЕП та в РП станцій та підстанцій змінного струму напругою від 1 до 35 кВ включно частотою до 100 Гц при температурі оточуючого повітря від мінус 60 до плюс 50° С.

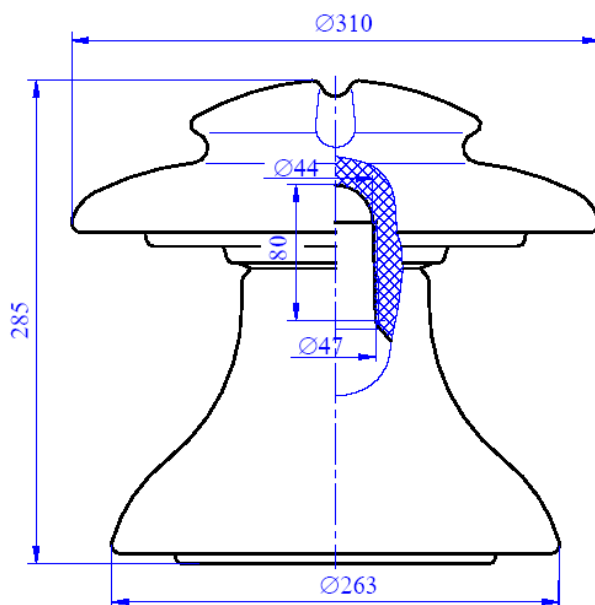


Рис. 2.9. Штирьовий фарфоровий ізолятор ШФ 35 Б.

Умовні позначення ізолятора складаються з літер та цифр, які означають:

- перша – Ш – штирьовий;
- друга – Ф – фарфоровий;
- 35 – клас ізолятора;
- третья літера, наступна після цифр, – індекс модернізації ізолятора.

2.3. УМОВИ РОБОТИ ІЗОЛЯЦІЇ

У процесі експлуатації ізолятори підлягають одночасній дії на них електричних та механічних навантажень при зміні у широких діапазонах оточуючих зовнішніх умов.

Електричні навантаження. На протязі заданого строку служби ізолятори переносять електричні навантаження, зумовлені тривало прикладеною робочою напругою та виникаючими під час експлуатації перенапругами. Перенапруги мають природу як зовнішнього, так і внутрішнього характеру та різняться між собою амплітудою та часом дії.

Зовнішні (атмосферні) перенапруги характеризуються великою амплітудою при короткочасному її прикладенні до ізоляторів.

Внутрішні перенапруги виникають при комутаційних, аварійних та інших режимах та характеризуються малою амплітудою, але великою тривалістю прикладення.

В процесі експлуатації ізолятори можуть підлягати багатократній дії перенапруг.

Механічні навантаження. В процесі експлуатації ізолятори підлягають механічним навантаженням, які зумовлені тяжінням та масою проводів, зусиллями при включенні та відключенні роз'єднувачів та електродинамічними взаємодіями струмів КЗ.

Механічні зусилля, створювані тяжінням, визначаються перерізами проводів та довжинами прольотів між опорами, залежать від температури, сили вітру та ожеледі.

При пониженні температури від 0 до мінус 5⁰ С відбувається конденсація вологи, що знаходиться у повітрі, та випадання її у вигляді крапель на поверхні проводів – утворення ожеледі. Маса ожеледі іноді досягає перевищення маси проводів у декілька разів, створюючи значні додаткові навантаження.

При взаємодії на ЛЕП рівномірного вітру зі швидкістю від 0,5 до 5 м/с виникає вібрація проводів, яка передається й ізоляторам. Поривчастий вітер створює підйомну силу, здатну піднімати провoda у прольотах між опорами, створюючи бігаючі по провodaх хвилі, які спричиняють ударні навантаження в ізоляторах.

Атмосферні умови. Електричні характеристики ізоляторів дуже залежать від атмосферних умов. Температура повітря, його вологість та забрудненість змінюються у широких діапазонах на протязі року.

У ряді районів відносна вологість повітря досягає 98 – 100 %. Збільшення температури, висока вологість та підвищена забрудненість повітря знижують електроізоляційні властивості як внутрішньої, так і зовнішньої ізоляції.

У низьковольтних апаратах пил та бруд, які осідають на поверхні, викликають зниження опору ізоляції та появу струмів витоку. Це може призвести до виникнення розряду по поверхні та ушкодження ізоляції виникаючою дугою.

Гігроскопічні матеріали – гетинакс, текстоліт та інші шарові пластики – поглинають вологу з оточуючого середовища. При цьому якість ізоляції – її пробивна напруга – різко знижується.

Ізоляційні властивості апаратів, які використовують трансформаторне масло, також погіршуються під дією тепла та вологи, яка потрапляє всередину апаратів. У першому випадку, масло розкладається, що негативно впливає на хлопчатопаперову та іншу органічну ізоляцію, у другому – відбувається зволоження масла, що різко погіршує ізоляційні властивості.

Зміна густини повітря на рівнинній поверхні незначно і мало відбивається на електричних характеристиках зовнішньої ізоляції. У горних районах із збільшенням висоти установки над рівнем моря характеристики можуть суттєво знижуватися. Особливо різко зменшуються електроізоляційні властивості ізоляторів при випаданні дощу та забрудненні ізоляторів. При цьому характеристики ізоляторів залежать від їх конструкції, сили дощу, його кута нахилу до вертикалі та провідності води.

2.4. ВИМОГИ ДО ІЗОЛЯЦІЇ, РІВЕНЬ ІЗОЛЯЦІЇ ЕЛЕКТРИЧНИХ АПАРАТІВ.

Основний документ, який визначає електричні вимоги до ізоляції, – це ГОСТ 1516-90, у якому встановлені випробувальні та витримувальні напруги промислової частоти та імпульсні випробувальні напруги для ізоляції. Вимоги цього ГОСТ розповсюджуються на електричні апарати напругою до 220 кВ. Для установок з напругою $U = 220\div 750$ кВ випробувальні напруги визначаються спеціальними технічними умовами.

Випробувальна напруга промислової частоти – напруга, яку електричний апарат чи ізолятор повинен витримати на протязі 1 хв, якщо основна ізоляція керамічна чи рідинна, та на протязі 5 хв, якщо ізоляція складається з органічних твердих матеріалів.

Витримувальна напруга промислової частоти – напруга, яку повинна витримати ізоляція при повільному її підвищенні.

Імпульсна випробувальна напруга – амплітуда імпульсної напруги заданої форми, яку повинна витримати ізоляція при дії трьох імпульсів по 40 мкс.

Електричні апарати вважаються придатними до роботи, якщо під час випробувань не спостерігалось пробою, пошкоджень внутрішньої та зовнішньої ізоляції, часткових розрядів у мастилі, а також розрядів у зовнішній ізоляції (при нормальних умовах).

Таблиця 3. Випробувальні напруги для ізоляторів різних напруг.

| Вид випробувальної напруги | 330 кВ | 400÷500кВ | 750 кВ |
|---|--------|-----------|--------|
| Імпульсна напруга при повній хвилі | 1100 | 1500 | 2100 |
| Імпульсна напруга при зрізаній хвилі | 1250 | 1800 | 2600 |
| Випробувальна напруга промислової частоти | 525 | 850 | 1500 |
| Витримувальна напруга (вологорозрядна) | | | 900 |
| промислової частоти | 525 | 700 | |

Найважливішою вимогою до ізоляції є умова, щоб при будь-яких електричних впливах, навіть при випробувальних, вона не пробивалася.

Суть механічних вимог до ізоляції полягає в тому, щоб ізолятори електричних апаратів не руйнувалися при всіх припустимих механічних навантаженнях.

Стандарти встановлюють наступні руйнівні механічні навантаження ізоляторів:

1. для опорних ізоляторів внутрішньої установки – 375, 750, 1250, 2000, 3000 кг (але виготовляють іноді на 4000 та 6000 кг);

2. для ізоляторів-роз'єднувачів зовнішньої установки:

напругою до 110 кВ – не менше 350, 500, 1000 кг;

напругою від 110 до 220 кВ – не менше 250, 300, 500 кг;

напругою 220 кВ і більше – за спеціальними технічними умовами.

Згідно ПУЕ механічні навантаження ізоляторів повинні бути не більше 1/3 від їх руйнівного зусилля.

Сукупність випробувальних напруг ізоляторів та апаратів наз. *рівнем ізоляції*. Оскільки найменша розрядна напруга ізолятора – це вологорозрядна напруга ізолятора, то саме вона визначає рівень ізоляції електричного апарату.

3. КОНТАКТИ В ЕЛЕКТРИЧНИХ ЛАНЦЮГАХ

3.1. ПРОЦЕС ПЕРЕХОДУ СТРУМУ З ОДНОГО КОНТАКТУ В ДРУГИЙ. ПЕРЕХІДНИЙ ОПІР КОНТАКТІВ. ВИМОГИ ДО КОНТАКТІВ.

Електричний апарат складається з окремих деталей і провідників, які електрично з'єднані. Місце переходу струму з однієї струмоведучої деталі чи частини апарату до іншої наз. *електричним контактом*, а деталі, що виконують цей контакт – *контактними деталями* або просто контактами.

Умовно електричні контакти можна поділити на 3 групи:

1. *розбірні контакти* – контакти, у яких в процесі роботи деталі не переміщуються один відносно одного, а знаходяться у надійно з'єднаному стані;

2. *комутуючі контакти* – контакти, які в процесі роботи замикають або розмикають мережу для проходження струму;

3. *контакти ковзання* – різновид комутуючих контактів, у яких одна з деталей переміщується (ковзає) відносно іншої, але при цьому контакт не переривається.

Як би старанно не була оброблена поверхня торкання деталей, електричний струм проходить із одного контакту до іншого тільки в окремих точках, у яких ці поверхні доторкуються.

Завдяки притисканню одного контакту на інший вершини виступів зминаються та утворюють площадки дійсного торкання контактів. Розміри цих площадок пропорційні силі притиску контактів. Якщо дві деталі контактують між собою, то розмір контактної площадки у першому наближенні буде рівний

$$g = \frac{F}{\delta};$$

де F – сила, яка стискає деталі; δ – тимчасовий опір матеріалу контактів.

Опір в області точки торкання, обумовлений явищами стягування струму, наз. *перехідним опором контакту*.

Величину опору в місці з'єднання можна визначити за емпіричною формулою:

$$R_n = \frac{E}{(0,102F)^m};$$

де E – коефіцієнт, який залежить від властивостей контакту, а також методу обробки та чистоти контактної поверхні; F – сила контактного притиску; m – коефіцієнт, який залежить від кількості точок контактування контактних поверхонь.

Значення m для різних контактів:

поверхневе контактування – контакти на великій поверхні, де к-сть точок контактування щонайменше 3 – $m=1$;

лінійний контакт – контакт циліндр-площина, циліндр-циліндр – $m=0,5 \div 0,7$;

точковий контакт – контакт сфера-сфера, сфера-площина, конус-площина – $m=0,5$.

При нагріві електричного контакту його перехідний опір збільшується за рахунок збільшення питомого опору матеріалу:

$$R_{n\theta} = R_n \left(1 + \frac{2}{3} \alpha (\theta - 20)\right);$$

де α – температурний коефіцієнт підвищення температури; θ – температура контакту.

Величина перехідного опору, в першу чергу, залежить від фізичних властивостей матеріалу контакту (питомого опору, механічної міцності, здатності матеріалу контактів до окислення та теплопровідність матеріалу). Дане рівняння не враховує зміни міцності матеріалу, тому дає гарний результат при температурах, що не перевищують температуру пом'якшення матеріалу. При температурі пом'якшення площадка торкання збільшується, а перехідний опір різко зменшується при незмінному натисканні. Якщо температура продовжує рости, то настає плавлення точки торкання, зварювання контактів. У правильно розрахованого контакту температура не повинна досягати температури пом'якшення матеріалу.

До матеріалу контактів пред'являються наступні вимоги:

1. висока електропровідність та теплопровідність.
2. стійкість проти корозії у повітрі та інших газах.
3. стійкість проти утворення плівок з високим питомим опором.
4. мала твердість для зменшення потрібної сили стискання.
5. висока твердість для зменшення механічного зносу при частих включеннях та відключеннях.
6. мала ерозія.
7. висока дугостійкість (температура плавлення).
8. високі значення струму та напруги, потрібних для дугоутворення.
9. простота обробки, низька вартість.

3.2. ВЛАСТИВОСТІ МАТЕРІАЛІВ КОНТАКТІВ. МЕТАЛОКЕРАМІЧНІ КОНТАКТИ.

Мідь. Використовується як матеріал для плоских та круглих шин, контактів апаратів високої напруги, контакторів, автоматів тощо.

Переваги:

- висока електро- та теплопровідність,
- достатня твердість, яка дозволяє використання при частих включеннях та відключеннях,
- досить високі значення струму та напруги,
- простота технології.

Недоліки:

- низька температура плавлення,
- при роботі на повітрі покривається шаром окису, який має високий опір,
- потребує дуже великих сил натискання.

Для захисту міді від окислення поверхні контактів покривають електролітичним шаром срібла 20-30 мк. На головних контактах іноді

ставляться срібні пластинки (в апаратах, що відносно рідко включаються). Внаслідок низької дугостійкості небажано використовувати у апаратах, відключаючи потужну дугу, що характеризується великим числом включень за годину.

Срібло. Використовується в реле та контакторах при струмах до 20 А. При великих струмах до 10 кА срібло використовується як матеріал для головних контактів, працюючих без дуги.

Переваги:

- висока електро- та теплопровідність,
- плівка окису срібла має низький перехідний опір,
- контакт срібла стійкий, завдяки малій механічній міцності,
- достатньо мала сила натиску.

Недоліки:

- мала дугостійкість та недостатня твердість срібла не дозволяють використання при наявності сильної дуги та при частих включеннях та відключеннях.

Алюміній.

Алюміній та його сплави (дюраль, сілумін) використовують головним чином як матеріал для шин та конструкційних деталей апаратів.

Переваги:

- досить висока електро- та теплопровідність,
- мала питома вага.

Недоліки:

- утворення на повітрі та у активних середовищах плівок з високою механічною міцністю та високим опором,
- низька дугостійкість (температура плавлення значно менша, ніж у міді та срібла),
- мала механічна міцність,
- при контакті з міддю утворюється пара, що підлягає сильній електрохімічній корозії.

При з'єднанні з міддю алюміній повинен покриватися тонким шаром міді або обидва метали необхідно покривати сріблом.

Вольфрам.

Використовують як матеріал для дугогасних контактів високовольтної апаратури.

Переваги:

- висока дугостійкість,
- висока стійкість проти ерозії, зварювання,
- висока твердість, що дозволяє використовувати вольфрам при частих включеннях та відключеннях.

Недоліки:

- високий питомий опір,
- мала теплопровідність,
- утворення стійких оксидних та сульфідних плівок,

- вимагають сильного натискання.

В реле на малі струми з невеликим натиском використовують стійкі проти корозії матеріали – золото, паладій, платина та їх сплави.

Властивості чистих металів показують, що жоден з них не задовольняє в повній мірі всім вимогам, які пред'являються до розривних контактів. Матеріали, які забезпечують необхідні властивості, отримуються шляхом порошкової металургії (металокераміки).

Фізичні властивості металів при виготовленні металокерамічних контактів зберігаються. Дугостійкість кераміки забезпечується такими металами, як вольфрам, молібден. Для отримання низького перехідного опору контакту в якості другого компонента використовують срібло чи мідь. Металокераміка з вмістом вольфраму вище 50% використовується для важко навантажених апаратів, відключаючих великі струми КЗ.

Для контактів апаратів високої напруги найбільшого розповсюдження отримала металокераміка мідь-вольфрам (50-50), срібло-вольфрам. В апаратах низької напруги – срібло-оксид кадмію та срібло-оксид міді, який ще більше зносостійкий.

Срібло-нікелеві контакти добре обробляються, наділені високою стійкістю проти електричного зносу. Контакти дають низький стійкий перехідний опір. Але легше зварюються, ніж срібло-вольфрам, мідь-вольфрам, срібло-оксид кадмію.

Срібно-графітові та мідно-графітові контакти завдяки високій стійкості проти зварювання використовуються як дугогасильні контакти.

Наприкінці слід відмітити, що хоча використання металокераміки збільшує вартість апаратури в експлуатації, ці „надлишкові” затрати швидко окупляться, оскільки збільшується строк служби апарата, збільшується час між ревізіями та значно підвищується надійність.

3.3. КОНСТРУКЦІЯ КОНТАКТІВ.

а) Жорсткі. Контакти служать для нерухомого з'єднання струмоведучих деталей. Сюди відносяться шинні з'єднання, з'єднання кабелів, місця приєднання апаратів до ланцюгів живлення.

У процесі експлуатації обидва контакти зв'язані або за допомогою болтів, або за допомогою гарячої або холодної сварки.

При болтовому з'єднанні мідних шин перед збиранням шини зачищують від окислів, змазують технічним вазеліном. Після збирання весь контакт в цілому та особливо шви повинні бути зафарбовані вологостійким лаком або фарбою. Таке виконання контактів зменшує перехідний опір та робить його стабільним у часі.

Покриття поверхонь контактів оловом (луження) трохи збільшує початковий опір, але завдяки пластичності олова збільшується кількість площин зминання. Контакт є більш щільним, опір контакту більш стабільним.

Для деталей, які передають великі номінальні струми, рекомендується поверхні торкання покривати сріблом. Алюміній на повітрі підлягає сильній корозії, зачистка поверхонь контакту проводиться під вазеліном. Після зачистки брудний вазелін замінюють на чистий та контакти з'єднують за

допомогою болтів. Болтові з'єднання ведуть себе недостатньо надійно, особливо при алюмінієвих контактах, тому їх з'єднують за допомогою холодної або термічної сварки.

б) Нерозмикаючі контактні з'єднання рухомих елементів. Такі з'єднання використовуються для того, щоб передати струм з рухомого контакту на нерухомий або для того, щоб дати можливість елементу нерухомого контакту мати невелике переміщення під дією рухомого контакту.

Найпростішим з'єднанням такого типу є гнучкий зв'язок (рис.3.1). Для отримання потрібної еластичності зв'язок виконується з мідної стрічки товщиною $0,1 \cdot 10^{-3}$ м та менше або з багатожильного плетеного провідника, складеного з мідних жил діаметром $0,1 \cdot 10^{-3}$ м. Гнучкий зв'язок під час роботи не повинен мати різких перегинів, бо він швидко зруйнується.

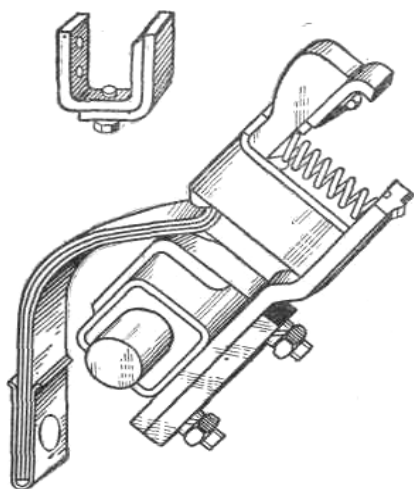


Рис. 3.1. Передача струму з рухомого контакту на вивод гнучким зв'язком.

При великому ході рухомих контактів довжина гнучкого зв'язку досить значна. Тому такий контакт використовується тільки при переміщеннях рухомого елемента не більше 0,25 м.

При більшому ході та великих номінальних струмах використовують ковзаючі або роликові струмоприймачі. Принцип дії струмоприймача зрозумілий з рис. 3.2, 3.3. Недоліком ковзаючого струмоприймача є більша сила тертя, яка вимагає значних зусиль від приводного механізму.

Меншу силу тертя дає роликовий контакт (рис. 3.3). Число роликів вибирається в залежності від номінального струму та струму КЗ. Цей контакт для свого переміщення вимагає невеликих зусиль та знайшов широкого використання у сучасній апаратурі високої напруги.

в) Розривні контакти. У процесі роботи контакти більшості апаратів розривають ланцюг зі струмом, більшим, ніж мінімальний струм дугоутворення I_0 . виникаюча електрична дуга сприяє швидкому зносу контактів.

Для надійного гасіння дуги, яка виникає при відключенні, між нерухомим та рухомих контактами потрібно створити певну відстань.

Відстань між нерухомим та рухомих контактами у повністю відключеному стані апарату наз. *розчином контактів* (рис.3.4). Конструкція розривних контактів залежить від номінального струму, струму КЗ ланцюга, режиму роботи, призначення апарату тощо.

Контакт, який має можливість вільно встановлюватись на поверхні, має максимальне число точок торкання. Такий контакт наз. *самовстановлюючий*. Приклад такого контакту дано на рис. 3.4.



Рис. 3.2. Наскрізний струмоз'ємний розеточний контакт.

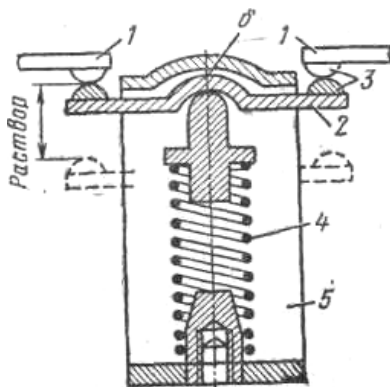


Рис. 3.4. Контактний вузол з самовстановлюючим рухомим контактом.

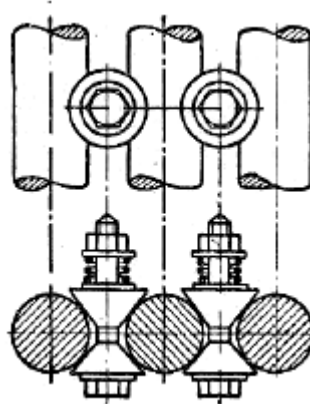


Рис. 3.3. Роликовий струмоз'ємний контакт.

Нерухомі контакти 1 та рухомий мостиковий контакт 2 у місці торкання мають сферичні (або циліндричні) напайки 3, виконані з срібла або металокераміки. Натиск контактів створюється пружиною 4. після торкання контактів скоба 5, зв'язана з приводом апарату, продовжує свій рух вгору на величину, рівну вжим (провалу) контакту δ . *Провалом контакту*, у даному випадку, називається відстань, на яку переміститься рухомий контакт, якщо забрати нерухомий контакт.

Внаслідок обгорання та зносу контактів у процесі експлуатації провал зменшується, що призводить до зменшення сили натиску та росту перехідного опору контактів. Тому в експлуатації вжим контактів повинен обов'язково контролюватися та знаходитись у межах, які вимагає завод-виробник.

д) Герметизовані контакти (геркони). Сучасний розвиток автоматики та обчислювальної техніки вимагали контакти, які мали б високу надійність та велику швидкодію. Ці вимоги задовільняють геркони. Ескіз такого контакту зображено на рис. 3.5. Контакти 1 та 2, виконані з залізонікелевого сплаву, розміщені всередині скляного балончика 3, заповненого азотом з домішками водню та гелію. При малих струмах тиск газу 10^5 Па. Якщо струм відключення рівний 2-3 А, то тиск підвищується до $(4-5) \cdot 10^5$ Па.

При проходженні струму через котушку 4 під дією магнітного поля контакти замикаються. Після відключення котушки контакти розмикаються під дією пружних пластин.

Для отримання надійного контакту поверхні торкання покривають тонким шаром золота, родію або срібла. Завдяки тому, що контакти ізольовані від оточуючого середовища та працюють в атмосфері інертного газу, їх надійність мінімуму у 2 рази вища, ніж у звичайних контактів у повітрі, та досягають $2 \cdot 10^8$ – $2 \cdot 10^9$ комутацій.

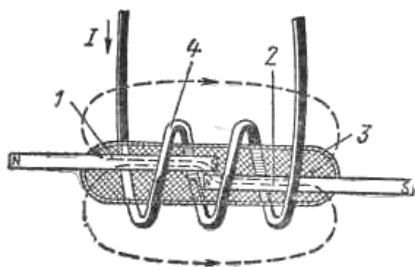


Рис. 3.5. Герметичний контакт (геркон).

Відсутність електромагнітної системи втричі скорочує час спрацювання та відпускання.

Такі контакти завдяки своїм перевагам широко застосовуються як у низьковольтних, так і у високовольтних апаратах, до 10 кВ включно. При високих напругах контакти працюють у вакуумі.

Недоліками герконів є вібрація контактів при замиканні, недостатня ударостійкість. Тривалість вібрації залежить від багатьох факторів та коливається в межах 0,3 – 1 мс.

РОЗДІЛ 2. ЕЛЕКТРИЧНІ АПАРАТИ ДО 1000 В

4. НЕАВТОМАТИЧНІ КОМУТАЦІЙНІ АПАРАТИ РОЗПОДІЛЬЧИХ ПРИСТРОЇВ.

4.1. РУБИЛЬНИКИ ТА ПАКЕТНІ ПЕРЕМИКАЧІ.

Призначення, конструкція, вимикаюча здатність.

Рубильник призначений для ручного включення та відключення струму у колах з напругою джерела живлення до 220 В при постійному струмі та 380 В при змінному струмі (рис. 4.1).



Рис. 4.1. Рубильники

Рубильники випускаються у одно-, дво- та трьохполюсному виконаннях. На рис. 4.2 зображено рубильник з центральною ручкою. Рухомий контакт – ніж *1* обертається у шарнірній стійці *2*. При обертанні ручки за годинниковою стрілкою між ножем та контактом нерухомої стійки *3* загоряється дуга. Гасіння дуги постійного струму при невеликих значеннях струму відбувається за рахунок механічного подовження дуги рухомим ножем. Чим більша швидкість руху контакту, тим більша швидкість дуги і менший час її горіння. При відключенні великих струмів вирішальним фактором є електродинамічні сили. Ця сила, яка діє на одиницю довжини дуги, приблизно обернено пропорційна довжині ножа. У зв'язку з цим довжина ножа може бути досить малою та вибирається такою, щоб забезпечити гасіння малих струмів (менше 75 А).

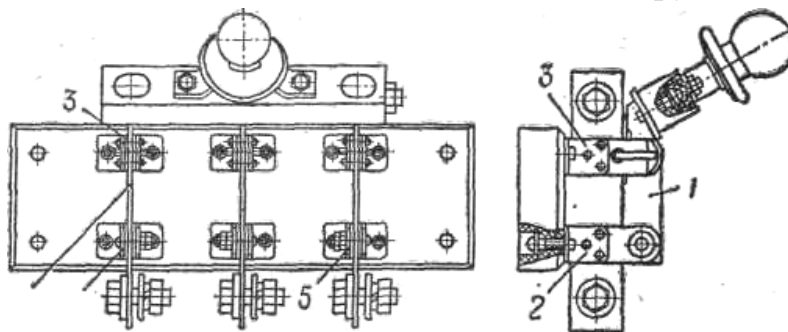


Рис. 4.2. Трьохфазний рубильник з центральною ручкою

Пакетні вимикачі та перемикачі (рис. 4.3, 4.4) є багатоступінчатими багатоланцюговими апаратами, призначеними для нечастих комутацій у ланцюгах з невеликою потужністю (струми до 400 А).



Рис. 4.3. Пакетний перемикач ПКП Е9

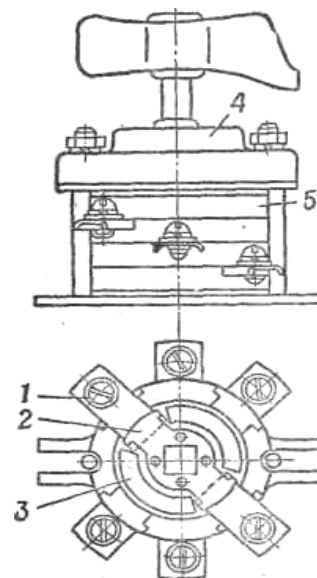


Рис. 4.4. Пакетний вимикач серії ПВМ.

Пакетні перемикачі складаються з окремо зв'язаних разом пакетів *5* та приводного механізму *4*. Пакет утворює один полюс перемикача. В середині пакета розміщені контактна та дугогасильна системи. Кожний полюс має два

розриви. Нерухомі контакти 1 виконані у вигляді масивних пластин з латуні. Рухомий контакт 2 насаджений на квадратний ізольований вал перемикача та має обертальний рух.

Натискання контактів створюється за рахунок пружних властивостей губок рухомого контакту 2. Отвір у рухомому контакті може мати форму восьмигранної зірки, що дозволяє змінювати його положення відносно нерухомих контактів.

До рухомого контакту прикріплені дві щічки 3 з фібрових пластин. Відстань між ними трохи більша товщини нерухомого контакту, щоб рухомий контакт вільно обертася всередині пакету.

Рух рухомого контакту створюється за допомогою приводного механізму. При повертанні приводної рукоятки заводиться спеціальна пружина. Спеціальна засувка не дає повертатися валу перемикача слідом за пружиною. У певному положенні рукоятки момент, який розвивається пружиною, стає більшим за момент тертя у засувці та вал повертається у наступне комутаційне положення, де він фіксується засувкою. Така система привода створює необхідну швидкість руху контактів.

Пакетні вимикачі та перемикачі мають більше переваг порівняно з рубильниками. Вони мають малі габарити, зручні у монтажі. Дуга гаситься у замкнутому об'ємі, без викидів вогню та газів. Контактна система дозволяє керувати одночасно великою кількістю ланцюгів. Ці вимикачі мають високу вібро- та ударостійкість.

Але пакетні перемикачі мають суттєвий недолік, який обмежує їх строк служби: швидкий знос контактної системи та приводного механізму.

Допустиме число операцій включення – відключення для пакетних перемикачів на номінальний струм від 10 до 60 А при напрузі 220 В складає 20000, а при номінальних струмах від 100 до 400 А всього 1000. у сильно індуктивному ланцюгу допустиме число операцій скорочується вдвічі.

4.2. КОНТАКТОРИ ТА ПУСКАЧІ.

Контактор – це одноступінчатий апарат, призначений для частих дистанційних включень та відключень електричних силових ланцюгів при нормальних режимах роботи (рис. 4.5).

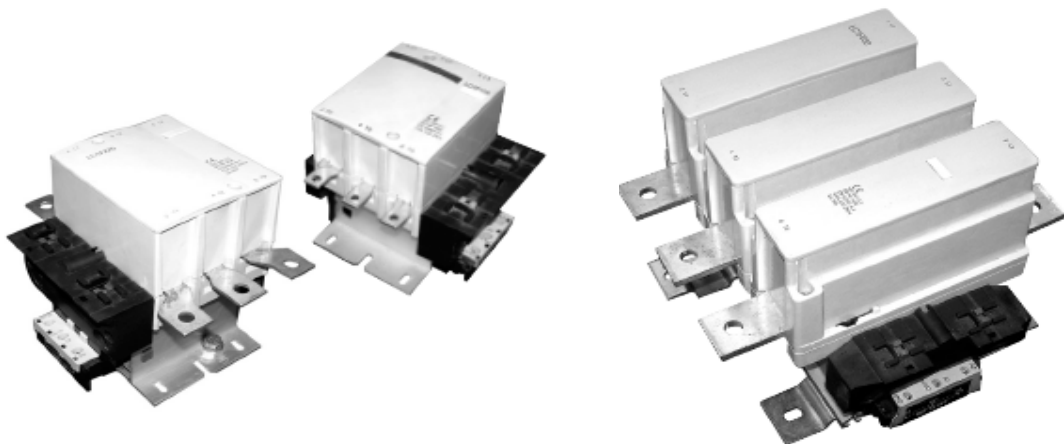


Рис. 4.5. Контактори електромагнітні КМ

В залежності від роду енергії привода контактори бувають:

1. електромагнітні, які спрацьовують за рахунок дії сил електромагніта;
2. гідравлічні, які спрацьовують за допомогою дії сил стиснутої рідини;
3. пневматичні, які спрацьовують за рахунок дії сил стиснутого повітря.

Контактори постійного струму призначені для роботи у мережах постійного струму та поділяються на силові контактори (для замикання чи розмикання силових електричних ланцюгів) та контактори прискорення (для закорочування окремих ступіней пускового реостата у функції вибраного параметра – для пуску електродвигунів постійного струму).

Електромагнітні контактори представляють собою пристрої, магнітопроводи яких розділені на дві частини: рухому, жорстко закріплену в основу з термостійкої пластмаси, та рухому з закріпленими контактами для комутації електричного ланцюга. Управління роботою КМ здійснюється за допомогою електромагнітної котушки, яка розміщена на середньому стержні нерухомої частини Ш-подібного магнітопроводу (рис. 4.5). Електромагнітна система представляє собою процесор, який складається з реле контролю часу включення, діодного випрямляча, комутатора котушок та самих котушок (пускової та утримання). Таким чином, пояснюється нормований час включення, мінімальне споживання в режимі утримання (не більше 10 Вт) та виключення «прозвонки» тестером електромагнітної системи. Додатковими пристроями для контакторів КМ служать приставки контактні ДК та пневматичні приставки витримки часу БЗ.

Принцип дії: під дією електромагнітного поля соленоїда, яке виникає при протіканні через нього електричного струму, відбувається замикання двох частин магнітопроводу з подоланням опору возвратної пружини, а також пружин силових рухомих контактів. При цьому силові контакти також замикаються, відбувається комутація. Для ліквідації ефекту вібрування з частотою 50 Гц у полюсні стержні магнітопроводу напесовані масивні, короткозамкнуті алюмінієві кільця.

Контактори змінного струму в залежності від мережі змінного струму бувають промислової частоти (50 Гц) та підвищеної частоти (до 10 кГц).

Магнітний пускач – контактор змінного струму, який використовується в основному для управління роботою (пуску в хід та зупинки) асинхронних двигунів з короткозамкнутим ротором (рис. 4.6).

Конструкція та принцип дії магнітних пускачів аналогічно як і у контакторів постійного струму, за умови додатково вбудованого теплового реле для захисту двигуна від перевантажень та при обриві однієї з фаз. Від струмів КЗ теплове реле не захищає, тому для захисту двигуна від КЗ передбачається додатково встановлення запобіжника.

Принцип дії електротеплового реле: під дією протікаючого струму, від мінімальної напруги до номінальної, термо-біметалічна пластина вигинається тим сильніше, чим більший струм по ній протікає. При певній величині струму

(уставки спрацювання) радіус згинання стає достатнім для розмикання контактів, за допомогою яких комутується електромагнітна котушка пускача. Відбувається відключення навантаження від мережі. Усі термобіметалічні пластини діють на розмикаючі контакти через загальне «ярмо».



Рис. 4.6. Магнітний пускач ПМ

У контакторах постійного струму найтяжчим режимом роботи є режим відключення, у контакторах змінного струму – режим включення, бо пускові струми асинхронних двигунів з короткозамкненим ротором складає 6-8, а іноді 10 номінальних струмів.

В залежності від режиму роботи до контакторів ставляться наступні вимоги:

- висока включаюча та відключаюча здатність ($10-20 I_{ном}$);
- тривала робота при великій частоті включень та відключень (240-600 вкл/год для контакторів нормального режиму роботи та 1500-2000 вкл/год для контакторів важкого режиму роботи)
- висока механічна (20 млн. циклів) та електрична (1,6-20 млн. циклів) зносостійкість відповідно для контакторів важкого та нормального режимів роботи;
- висока надійність в експлуатації;
- простота виготовлення, зручність заміни основних вузлів конструкції;
- малі габаритні розміри та маса.

5. АВТОМАТИЧНІ КОМУТАЦІЙНІ АПАРАТИ РОЗПОДІЛЬЧИХ ПРИСТРОЇВ

5.1. ЗАПОБІЖНИКИ. ОСНОВНІ ПАРАМЕТРИ, ВИМОГИ ДО ЗАПОБІЖНИКІВ.

Запобіжник – електричний апарат, призначений для захисту електричних ланцюгів чи окремих електричних установок від перевантажень та струмів КЗ.

Основними елементами плавкого запобіжника є плавка вставка, що вмикається у розсічку захищеного ланцюга, та дугогасильний пристрій, який гасить дугу виникаючу після плавлення вставки.

Запобіжник складається з плавкої вставки, патрону, в якому вона розміщена, контактних деталей для вмикання вставки у електричне коло.

Основні параметри плавких запобіжників:

Номинальна напруга запобіжника – це напруга, на яку розрахований запобіжник для тривалої роботи.

Номинальний струм плавкої вставки $I_{ном.вст}$ – це струм, який витримує плавка вставка необмеженодовгий час.

Номинальний струм запобіжника $I_{ном.з}$ – це струм, рівний найбільшому номінальному струму плавкої вставки, яка може бути встановлена в даний запобіжник (в один і той же запобіжник в залежності від номінального струму захищеного об'єкту може вставлятися одна з декількох плавких вставок, розрахованих на різні номінальні струми).

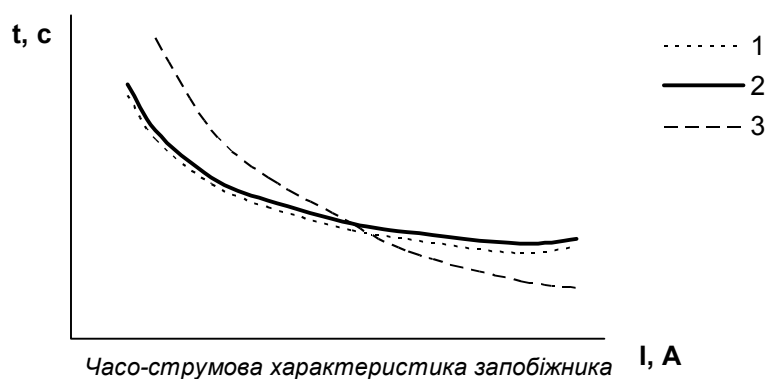
Максимальний струм відключення – це найбільший струм, який плавкий запобіжник може відключити без будь-яких пошкоджень або деформацій, які призводять до несправної роботи після заміни плавкої вставки.

До запобіжників ставляться такі вимоги:

1. ампер-секундна характеристика запобіжника повинна проходити нижче характеристики захищеного об'єкту, причому як можливо ближче до неї;
2. при КЗ запобіжники повинні забезпечувати селективність захисту;
3. характеристики запобіжника повинні бути стабільними, а технологічний розподіл їх параметрів не повинен порушувати надійність захисту;
4. запобіжники повинні мати високу вимикаючу здатність;
5. заміна згорілого запобіжника чи плавкої вставки не повинна забирати багато часу.

5.2. НАГРІВ ПЛАВКОЇ ВСТАВКИ ПРИ ТРИВАЛОМУ НАВАНТАЖЕННІ.

Основною характеристикою запобіжника є часо-струмова характеристика, яка є залежністю часу плавлення плавкої вставки від протікаючого струму.



Для надійного захисту споживача потрібно, щоб часо-струмова характеристика запобіжника (крива 1) в усіх точках проходила нижче

характеристики захищеного об'єкту (крива 2). Але реальна характеристика запобіжника (крива 3) перетинає криву 2. Якщо характеристика запобіжника відповідає кривій 1, то плавка вставка буде перегоряти через старіння чи під час пуску двигунів. Тому струм плавлення плавкої вставки вибирають більшим за номінальний струм навантаження. При цьому криві 2 та 3 перетинаються. В області великих перенавантажень запобіжник захищає об'єкт. В області невеликих навантажень струм, при якому плавиться плавка вставка, більший за струм захищеного об'єкту і плавка вставка не перегоряє.

Найменший струм, при якому плавка вставка згоряє при досягненні нею усталеної температури, називається *граничним струмом*.

Щоб запобіжник не спрацював при номінальному струмі, необхідно щоб його номінальний струм був меншим за граничний струм. З іншого боку, для кращого захисту граничний струм повинен бути якомога ближчим до номінального. У зв'язку з тим, що час плавлення при граничному струмі більший за годину та температура плавлення матеріалів вставки складає багато сотень градусів, всі деталі запобіжника нагріваються до високих температур і відбувається теплове старіння плавкої вставки.

5.3. НАГРІВ ПЛАВКИХ ВСТАВОК ПРИ КЗ.

Якщо струм, який проходить через плавку вставку в 3-4 рази перевищує номінальний, то все тепло, яке випромінює плавка вставка йде на нагрів запобіжника (адіабатний процес).

Час нагріву вставки до температури плавлення:

$$t_{i\ddot{e}} = A' \frac{q^2}{I_k^2} = \frac{A'}{\delta_k^2},$$

де A' - коефіцієнт, який визначається тільки фізичними постійними і не залежить від розміру плавкої вставки;

q – поперечний переріз вставки;

I_k – струм;

δ_k – густина струму у вставці.

Після того як температура плавкої вставки досягла температури плавлення, для переходу вставки з твердого стану у рідкий їй необхідно надати тепло, рівне прихованій теплоті плавлення.

В процесі переходу плавкої вставки з одного стану в інший, її питомий опір різко збільшиться. Час переходу з твердого стану у рідкий визначається за формулою:

$$t_{i\ddot{a}\ddot{a}\ddot{o}} = \frac{\gamma L}{\rho_2 - \rho_1} \ln \frac{\rho_2}{\rho_1} \frac{q^2}{I_k^2} = A'' \frac{q^2}{I_k^2},$$

де ρ_1 – питомий опір матеріалу при температурі плавлення; ρ_2 – питомий опір рідкого металу; γ – густина; L – прихована теплота плавлення на одиницю маси.

Повний час роботи (відключення) запобіжника:

$$t_{\text{відкл}} = t_{\text{нл}} + t_{\text{перех}} + t_{\text{дуги}} = \left(A' + \frac{A''}{n} \right) \frac{q^2}{I_k^2} k_0,$$

де $t_{\text{дуги}}$ – час горіння дуги; n – коефіцієнт, який враховує передчасне руйнування вставки (для алюмінію - 3); k_0 – коефіцієнт, який враховує тривалість горіння дуги між контактами запобіжника ($\approx 1,2 \div 1,3$ – для плавкої вставки, що горить на відкритому повітрі).

У запобіжниках з наповнювачем час відключення:

$$t_{\text{відкл}} = \left(A' + \frac{A''}{n} \right) \frac{q^2}{I_k^2} + t_0 \approx \left(A' + \frac{A''}{n} \right) \frac{q^2}{I_k^2} k,$$

де k – коефіцієнт, який враховує тривалість горіння дуги в каналі, який утворений наповнювачем ($\approx 1,7 \div 2$).

При струмах, які перевищують граничний струм, плавка вставка повинна перегоріти у найкоротший термін. Щоб різко скоротити час плавлення вставки з ростом струму, плавкій вставці надають спеціальної форми або використовують *металургічний ефект*.

У першому випадку вставку виконують у вигляді пластини з вирізами, які зменшують її переріз на окремих ділянках (рис. 5.1, а) на вузьких ділянках виділяється більше теплоти, ніж на широких. При номінальних струмах надлишкова теплота внаслідок теплопровідності матеріалу вставки встигає поширитись до більш широких ділянок та вся вставка має практично однакову температуру. При перевантаженні нагрів вузьких ділянок відбувається швидше, оскільки тільки частина теплоти встигає відводитись до широких ділянок. Плавка вставка плавиться у місці, де має найвищу температуру. При КЗ нагрів вузьких ділянок проходить настільки інтенсивно, що теплота не встигає

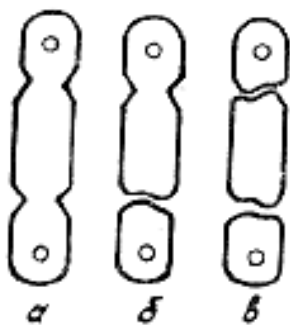


Рис. 5.1. Перегорання плавкої вставки спеціальної форми.

відводитись у оточуюче середовище. Плавка вставка перегоряє одночасно у всіх або у декількох вузьких місцях (рис. 5.1, б, в).

У другому випадку (металургічний ефект) використовується здатність багатьох легкоплавких металів (олова, свинцю та ін.) у розплавленому стані розчиняти деякі більш тугоплавкі метали (мідь, срібло та ін.). Отриманий при цьому розчин розплавлених металів має інші характеристики, ніж вихідні метали. Це явище і використовується у запобіжниках.

Для прискорення плавлення плавкої вставки при перевантаженнях та для зниження загальної температури всієї вставки при її плавленні на тонку проволочку (d не менше 1 мм) наноситься кулька олова. При нагріві вставки

спочатку плавиться олово, яке має $t_{пл} = 232^{\circ}\text{C}$. У місці контакту олова з проволокою починається її розчинення та зменшення перерізу вставки. Це викликає збільшення опору та зниження температури плавлення металеві проволони. Процес триває доки проволонка не розплавиться у точці, де розміщена олов'яна кулька. Застосування металургійного ефекту дозволяє збільшити вимикаючу здатність запобіжника.

Наведені методи прискорення перегорання плавкої вставки при струмах перевантаження та КЗ дають одну надзвичайну перевагу плавким запобіжникам – струмообмежуючу дію, тобто плавка вставка перегорє набагато раніше, ніж струм у ланцюзі при КЗ встигає досягнути встановленого значення. При цьому струм КЗ обмежується у 2-5 разів, і тим самим знижується руйнівна дія електродинамічних сил, які пропорційні квадрату струму.

5.4. МАТЕРІАЛИ ПЛАВКИХ ВСТАВОК ЗАПОБІЖНИКІВ.

Для зниження температури плавлення вставки, матеріалом для неї служать легкоплавкі метали, такі як свинець, цинк, срібло, мідь та їх сплави. Властивості деяких матеріалів вказані у таблиці 4.

Таблиця 4

| Матеріал вставки | Питомий опір ρ_0 , Ом*мм ² /м | Температура, $^{\circ}\text{C}$ | | A' , $A^2 \cdot \text{с}/\text{мм}^4$ | A'' , $A^2 \cdot \text{с}/\text{мм}^4$ | $A' + A''$ |
|------------------|---|---------------------------------|----------|---|--|------------|
| | | $t_{доп}$ | $t_{пл}$ | | | |
| Мідь | 0,0153 | 250 | 1083 | 80 000 | 11 600 | 91 600 |
| Срібло | 0,0147 | – | 961 | 62 000 | 8 000 | 70 000 |
| Цинк | 0,06 | 200 | 419 | 9 000 | 3 000 | 12 000 |
| Свинець | 0,21 | 150 | 327 | 1 200 | 400 | 1 600 |

де $t_{доп}$ – допустима температура – температура плавкої вставки при тривалому протіканні струму;

A' , A'' - сталі коефіцієнти, які визначають властивості матеріалу.

Найменшу температуру плавлення має свинець, але його питомий опір в 12 разів вище, ніж у міді. Отже, переріз свинцевої плавкої вставки повинен бути у 12 разів більшим, ніж переріз вставки з міді, що призводить до збільшення габаритів свинцевої плавкої вставки.

При плавленні вставки пари метала іонізуються у виникаючій дузі завдяки високій температурі. Великий об'єм вставки збільшує кількість парів метала в дузі, ускладнює її гасіння, зменшує вимикаючу здатність запобіжника (вимикаюча здатність запобіжника характеризується *мах* струмом відключення.

З легкоплавких матеріалів широко застосовуються мідь та срібло.

Стабільність часо-струмової хар-ки значно залежить від окислення плавкої вставки.

Свинець та цинк утворюють на повітрі плівку окису, яка запобігає зменшенню перерізу плавкої вставки.

Мідна вставка при тривалій роботі з високою температурою інтенсивно окисляється. Плівка окису при зміні температурного режиму відшаровується та переріз вставки поступово зменшується. У результаті плавка вставка перегорє при номінальному струмі, якщо її температура при струмі, близькому до граничного, вибрана високою.

Срібні вставки не зазнають теплового старіння. Отже, граничний струм значно менший за струм мідної вставки.

Дуже широко застосовуються алюмінієві плавкі вставки. Плівка окису на їх поверхні захищають від корозії та робить часо-струмову хар-ку стабільнішою. Температура плавлення алюмінієвої плавкої вставки 658°C , що значно менше, ніж у міді.

5.5. КОНСТРУКЦІЇ ЗАПОБІЖНИКІВ

з гасінням електричної дуги в закритому об'ємі (ПР-2)

Запобіжник такого типу – ПР-2 (рис. 5.2).

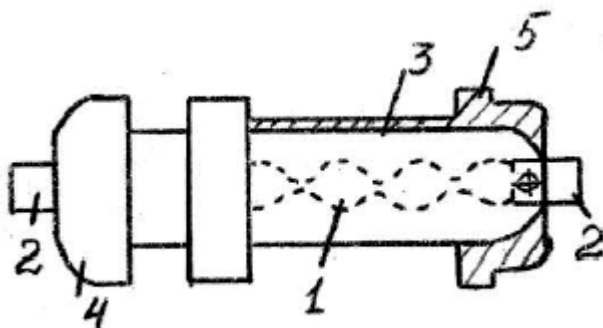


Рис. 5.2. Конструкція запобіжника з гасінням дуги в закритому об'ємі.

Плавка вставка 1, виготовлена з цинку, приєднується до ножеподібних контактів 2. Вставка розміщується у герметичному трубчатому патроні, який складається з фібрового циліндру 3, латунної обойми 5 та латунного ковпачка 4.

При відключенні згорають звужені перерізи плавкої вставки та виникає дуга. Під дією високої температури дуги стінки патрона виділяють газ, який охолоджує дугу. Тиск у патроні за долі півперіоду підіймається до 4-8 МПа. За рахунок збільшення тиску підіймається вольт-амперна характеристика дуги, що сприяє її швидкому гасінню.

Плавка вставка має 1 – 4 звужень в залежності від номінальної напруги. Звужені ділянки вставки сприяють швидкому її плавленню при КЗ та створюють ефект струмообмеження.

Запобіжники працюють безшумно, практично без викиду вогню та газів.

В залежності від величини номінального струму змінюється діаметр патрона. Всього випускають 6 різних по діаметру габаритів патронів. У кожному можуть встановлюватись вставки на різні номінальні струми.

Запобіжники ПР-2 працюють з струмообмежувачем. Так, наприклад, у ланцюгу з діючим струмом КЗ 50 кА запобіжник на струм 6 А проведе відключення при струмі всього 400 А. Але чим більший номінальний струм, тим менший ефект струмообмеження.

з дрібнозернистим наповнювачем (НПН2, ПН2, ПП32).

Ці запобіжники більш досконалі за ПР-2. На рис. 5.3 зображено зовнішній вигляд та конструкцію плавких запобіжників, які відповідають даній конструкції.

Корпус запобіжника 1 виробляється з міцного фарфору або стеатиту. В середині корпус має отвір круглого перерізу, у якому розміщені стрічкові плавкі вставки 2 та наповнювач – кварцовий пісок 3. Зовні корпус має форму квадрата. Плавкі вставки приварюються до диску 4, який кріпиться до пластин 5, пов'язаних з ножовим контактом 6.

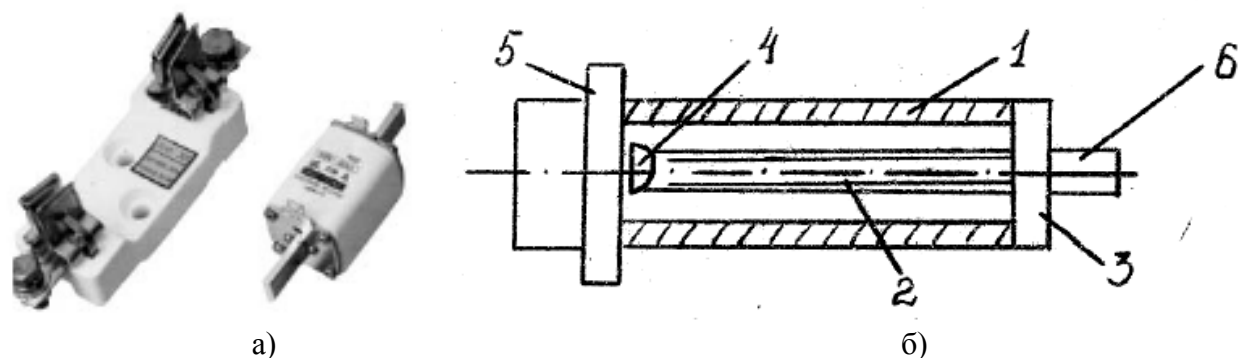


Рис. 5.3. Плавкий запобіжник ПП32-31-20:

а) загальний вигляд запобіжника;

б) конструкція запобіжника.

Плавка вставка виробляється з мідної стрічки товщиною 0,1-0,2 мм. Для отримання ефекту струмообмеження вставка має звужені перерізи 2. Розбивка плавкої вставки на декілька паралельних віток – стрічок дозволяє більш повніше використовувати об'єм наповнювача.

Для зниження температури плавлення вставки на звужені ділянки наносяться олов'яні кульки .

При КЗ плавка вставка згоряє та утворюється дуга, яка горить у каналі, утвореному піщинками. Кварцові піщинки мають високу теплопровідність та добре розвинуту охолоджуючу поверхню.

Оскільки дуга горить у вузькій щілині, починаючи з струму вище 100 А, вона має зростаючу вольт-амперну характеристику. Це дає можливість гасити дугу за декілька мілісекунд при невеликій довжині.

Запобіжники ПН2, НПН2, ПП32 випускаються на номінальний струм до 630 А. Максимальний струм відключення КЗ , який може відключати запобіжник, від 10 до 100 кА. Малі габарити, незначна затрата дефіцитних матеріалів, висока струмообмежуюча здатність – переваги даного запобіжника.

з рідинно-металевим контактом (рис. 5.4).

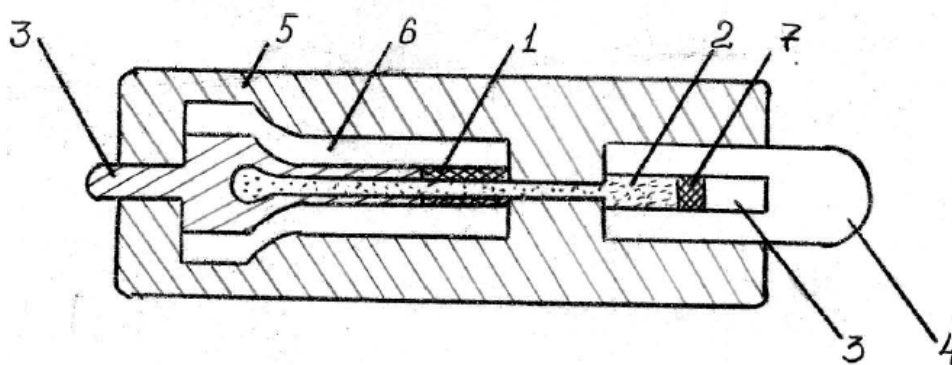


Рис. 5.4. Конструкція запобіжника з рідинно-металевим контактом

Трубка 1 має капіляр, який заповнюється рідинним металом 2. Капіляр герметично закритий електродами 3, 4, корпусом 5, розчеплювачем 6.

Електроди включаються послідовно у мережу, яку захищає запобіжник.

При протіканні струму рідинний метал випаровується, виникає парова трубка і коло розмикається. Після повного часу пара конденсується і контакт знову замикається.

Максимальний відключаючий струм 250 кА.

Запобіжник має високу струмообмежуючу здатність.

5.5. ВИБІР ЗАПОБІЖНИКІВ.

Номінальна напруга запобіжника

$$U_{\text{ном.зап}} \geq U_{\text{ном.мережі.}}$$

Для безінерційного запобіжника у разі «спокійного» навантаження (печі опору, освітлювального навантаження):

$$I_{\text{ном.вст.}} \geq I_{\text{розра}},$$

де $I_{\text{розра}}$ – розрахунковий струм лінії.

При захисті лінії до двигуна з легким пуском (двигун металооброблювальних верстатів, насосів та ін.)

$$I_{\text{ном.вст.}} \geq I_{\text{пуск}}/2,5,$$

де $I_{\text{пуск}}$ = пусковий струм двигуна.

Якщо пуск важкий (двигуни кранів, центрифуги):

$$I_{\text{ном.вст.}} \geq I_{\text{пуск}}/2 \dots 1,6.$$

При захисті лінії, що живить групу електроприймачів:

$$I_{\text{ном.вст.}} \geq I_{\text{пік}}/2,5$$

У разі зварювального апарата:

$$I_{\text{ном.вст.}} \geq 1,2 \cdot I_{\text{зв}} \sqrt{TB}$$

де $I_{\text{зв}}$ – номінальний струм зварювального апарата.

Номінальний струм запобіжника:

$$I_{\text{ном.зап}} \geq I_{\text{ном.вст}}$$

6. АВТОМАТИЧНІ ПОВІТРЯНІ ВИМИКАЧІ.

6.1. КОНСТРУКЦІЯ ТА ПРИНЦИП ДІЇ.

Автоматичний повітряний вимикач (автомат) (рис.6.1) служить для відключення електричної мережі у ненормальних та аварійних режимах –

перевантаженнях, КЗ, надмірному пониженні напруги живлення, зміні напрямку потужності, для нечастих включень та відключень номінальних струмів навантаження.



Рис. 6.1. Автомати УкрЕМ сериї ВА-2010-S "SUPER" та ВА-2004.

Основними вузлами автоматів є струмопровідний ланцюг, дугогасильна камера, привід автоматичного вимикача, механізм вільного розчеплення, елементи захисту – розчеплювачі.

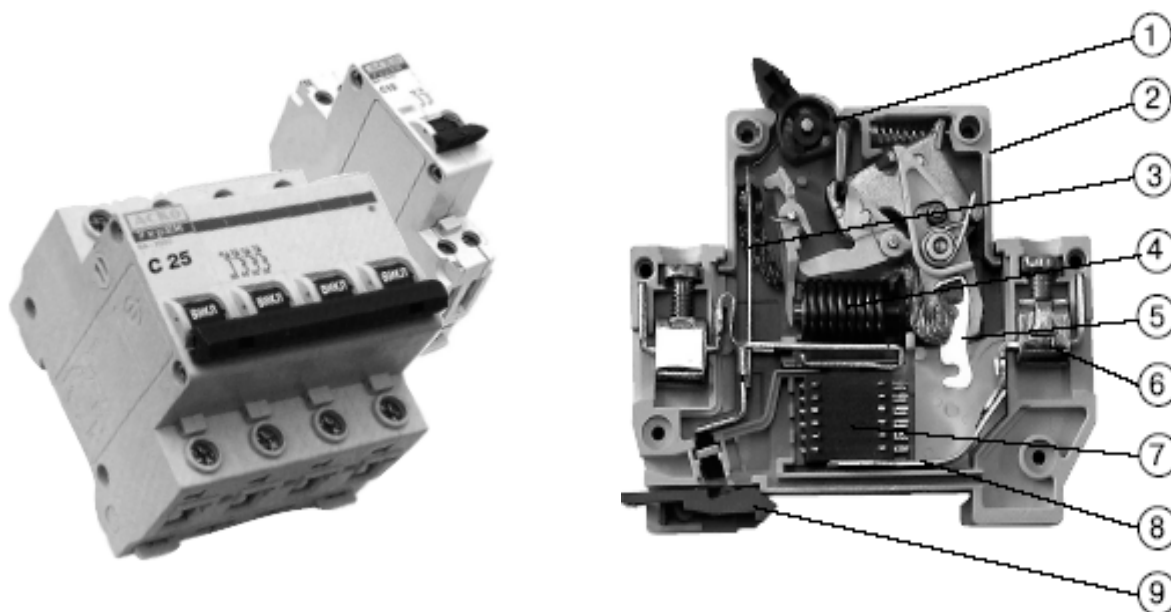


Рис. 6.2. Загальний вигляд та конструкція автомату ВА-2002

Автоматичні вимикачі з $I_{ном.а} \leq 100$ А (ВА-2001, ВА-2002, ВА-2003 [рис. 6.2]) складаються з корпусу 2 з механічно міцної та термостійкої (240° С) пластмаси, яка не підтримує горіння, та з замками 9 для монтажу на DIN-рейку. Обладнані двома типами захисту: тепловим – для захисту від тривалих струмових перевантажень, виконаний на базі біметалічної пластини 3, та електромагнітним – для захисту від струмів КЗ, виконаний на базі соленоїда 4. Струмовий розчеплювач 5 виконаний з сталі, обробленою міддю, та має

контакти зі сплаву, що містить срібло. Дугогасильна камера 7, яка складається з дев'яти пластин, та активний дугогасильний контакт 8 підвищують комутаційну зносостійкість та, відповідно, граничну комутаційну здатність. Надійний контакт з провідниками забезпечують комбіновані зажими 6, виконані з оцинкованої сталі та посрібленої латуні. Вимикачі з лицьової сторони обладнані індикатором стану 1 ВКЛ/ВИКЛ.

При перевантаженнях у захищеному ланцюзі протікаючий струм нагріває біметалічну пластину. При нагріванні пластина вигинається та діє на ричаг вільного розчеплення. При КЗ у захищеному ланцюзі струм, який протікає через котушку електромагніту автомата, багатократно зростає, відповідно, зростає магнітне поле, яке переміщує осердя, що діє на ричаг вільного розчеплення. У обох випадках рухомий контакт відходить від нерухомого, автомат вимикається, відбувається розрив ланцюга, тим самим електричний ланцюг захищається від перевантажень та струмів КЗ.

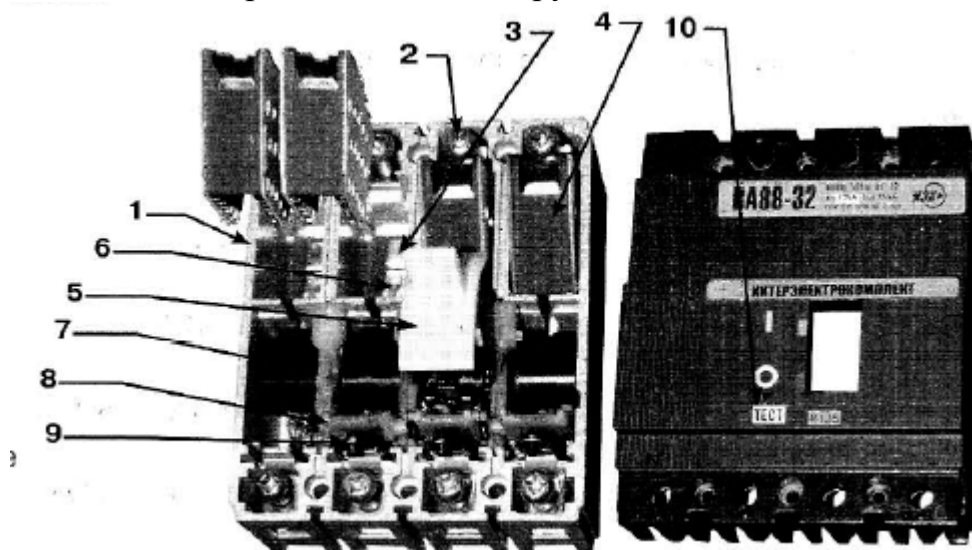


Рис. 6.3. Загальний вигляд та конструкція автомату ВА88-32 фірми ІЭК (Росія).

Сучасні вимикачі з $I_{ном.а} > 100$ А виконуються у вигляді моноблоку (рис. 6.3) та складаються з основи 1 та кришки з фальшпанеллю, у якій є віконце для ручки управління 5. Основа є несучою конструкцією для приєднувальних зажимів 2, нерухомих силових контактів 3 з системою дугогасіння 4, механізму управління з системою рухомих контактів 6, блоку захисту від надструмів. Кришка закриває всі рухомі елементи механізму управління та внутрішні струмоведучі частини. Механізм управління вимикача побудований на принципі переломлюючого ричагу та вбудованої потужної пружини повернення. При ввімкненні ручки механізму управління приводиться у рух ізолююча рейка 7, на якій закріплені підпружинені рухомі силові контакти з гнучким з'єднанням. Рейка повертається у бокових направляючих, забезпечуючи не тільки замикання рухомих та нерухомих силових контактів, але і необхідні провали для збільшення та вирівнювання тиску на рухомі контакти.

Дія пружини повернення блокується елементами переломлюючого ричага, який знаходиться в цей момент на одній прямій лінії та спирається одним коліном на виступ поворотного елемента «сброс» механізму управління. «Сброс» механізму управління здійснюється за допомогою плоскої рейки δ , на яку діють через регулювальні гвинти 9 штовхачі біметалічних пластин теплових розчеплювачів та електромагнітів захисту від КЗ.

6.2. ОСНОВНІ ПАРАМЕТРИ АВТОМАТИЧНИХ ВИМИКАЧІВ

Основними параметрами автоматів є:

1. номінальна напруга автомата;
2. номінальний струм автомата;
3. максимальний струм відключення;
4. номінальний струм розчеплювача;
5. власний та повний час відключення автомата.

Власний час відключення автомата – час з моменту, коли струм вимикача досягає струму спрацювання розчеплювача до початку розходження головних контактів.

Повний час відключення автомата

$$t_{\text{відкл.}} = t_0 + t_1 + t_2,$$

де t_0 – власний час відключення автомата, с;

t_1 – час до моменту повного розмикання головних контактів, який витрачається на роботу розчеплювачів, с;

t_2 – час горіння електричної дуги між контактами, що розходяться, с.

t_1 залежить від способу розчеплення, конструкції контактів, маси рухомих частин та інших факторів.

Якщо $t_1 \geq 0,01$ с, то автоматичний повітряний вимикач називається звичайним (нешвидкодіючим).

Якщо $t_1 = 0,002 \div 0,008$ с, то автоматичний повітряний вимикач – швидкодіючий.

6.3. ДУГОГАСИЛЬНА СИСТЕМА.

Автомат повинен забезпечувати гасіння дуги у всіх можливих режимах мережі.

У автоматах минулого століття широкого використання знайшли два виконання дугогасильних систем – *напівзакрите та відкрите*.

У першому автомат закритий кожухом з отворами для виходу гарячих газів. Об'єм кожуха робиться досить великим, щоб всередині кожуха не створювалося впликих надлишкових тисків. При цьому виконанні зона викиду гарячих та іонізованих газів складає декілька сантиметрів від вихлопних щілин. Таке конструктивне виконання використовується у автоматах, які монтуються поруч з іншими апаратами, у РП, в автоматах з ручним управлінням. Граничний струм не перевищує 50 кА.

При струмах 100 кА і вище використовують камери відкритого виконання з великою зоною викиду. Це виконання зазвичай використовують у швидкодіючих та автоматах на великі граничні струми (100 кА і вище) або великі напруги (вище 1000 В).

У апаратах масового використання широко застосовується *деіонна дугогасильна решітка* з сталевих пластин. Оскільки автомати повинні працювати як на змінному, так і на постійному струмі, число пластин вибирається з умови відключення ланцюга постійного струму. На кожен пару пластин приходиться напруги не менше 25 В. У дугогасильних системах зі сталевими пластинами гасіння проходить спокійно, з мінімальним викидом іонізованих та нагрітих газів.

При більших струмах використовують *лабіринтно-щілинні камери та камери з прямою щілиною*. Утягування дуги в щілину здійснюється магнітним дуттям з котушкою струму. У лабіринтно-щілинній камері відбувається охолодження дуги стінками камери, при цьому матеріал стінок повинен мати високу теплопровідність та температуру плавлення, наприклад, кордієрит.

Поздовжньо-щілинна камера може мати декілька паралельних щілин незмінного перерізу. Це зменшує аеродинамічний опір камери та полегшує входження дуги з великим струмом у щілини. Спочатку дуга розбивається на ряд паралельних волокон. Але потім з усіх паралельних віток залишається лише одна, у якій остаточно проходить гасіння. Стінки камери та перегородки виготовляють з азбоцементу.

З метою спрощення конструкції (шляхом відмови від потужних та складних систем магнітного дуття) сучасні системи дугогасіння автоматів (до 225 А) складаються з дугогасильних решіток зі сталевими нікельованими вкладишами, а від 250 А і вище використовуються додаткові розпилювачі дуги у вигляді сталевих, нікельованих пластин з перфорацією, які вставлені у кришку автомата.

6.4. ПРИВОДИ АВТОМАТИЧНИХ ВИМИКАЧІВ.

Привід повинен передати контакту силу, потрібну для включення автомата у найтяжчому випадку – на діюче КЗ.

Приводи можна поділити на дві групи: ручні та електромеханічні. Ручні приводи рекомендується встановлювати при номінальних струмах до 200 А. При більших струмах потрібно використовувати електромеханічні приводи, які забезпечують потрібну швидкість зростання тиску в контактах. Електромагнітний привод більш широко використовується при струмах до 600-1000 А (в автоматах старого покоління) та до 1600 А (у сучасних автоматах).

Ручний поворотний привід призначений для перетворення обертального руху в поступальний для керування автоматичним вимикачем.

Привід закріплюється на дверцятах РП для оперування вимикачем через дверцята (наприклад, для вимикачів ВА88 з номінальним струмом 250А – 1600А) або безпосередньо на вимикачі (наприклад, для вимикачів ВА88 з номінальним струмом 125 А та 160 А). Положення привода відображає положення ручки керування вимикача: відключено, включено, спрацювання розчеплювачів.

Електромагнітний привід – це електромеханічний пристрій оперування вимикачем (включити/відключити), який має вбудоване ручне керування. Привід дозволяє дистанційно керувати вимикачем та особливо зручно в

системах телеуправління енергозбереженням. Встановлюється у комплекті з ручним приводом керування та аварійною відключаючою кнопкою.

Електромагнітні приводи вимикачів з номінальним струмом до 400 А максимально безпосередньо діють на ручку вимикача при подачі команди включення/відключення від зовнішніх кнопок «вкл» / «відкл».

Електромагнітні приводи вимикачів з номінальним струмом від 250 А і вище мають пружинну систему. Привід заводить пружинну систему в момент відключення вимикача, а потім запасена енергія використовується для наступного включення. Для відключення вимикача використовується незалежний розчеплювач.

6.5. РОЗЧЕПЛЮВАЧІ АВТОМАТІВ.

У вимикачах старих зразків найбільшого розповсюдження набули максимальні розчеплювачі. Серед них популярними є *електромагнітна система та теплова система* з використанням біметалічної пластини. Електромагнітний розчеплювач простий за конструкцією, має високу термічну та динамічну стійкість, не боїться вібрацій. До моменту дії на механізм вільного розчеплення якір розчеплювача зазвичай має значний вільний хід (5-10 мм). Розчеплення відбувається за рахунок удара, при якому основну роль відіграє кінетична енергія, накоплена в якорі на момент удару. Для створення витримки часу між електромагнітом та механізмом вільного розчеплення ставлять пристрій затримки. Витримка часу такого пристрою не залежить від струму, тому такий пристрій від перевантажень не захищає.

Витримка часу, яка залежить від струму навантаження, створюється різними затримуючими пристроями.

Більш проста витримка часу, яка залежить від струму, отримується за рахунок теплових розчеплювачів. Їх часо-струмова характеристика може бути досить добре узгоджена з захищаємим об'єктом, але ці розчеплювачі мають ряд недоліків, які обмежують їх використання:

А. Недостатня термічна стійкість потребує миттєвого відключення при великих струмах. У цих випадках зазвичай використовується комбінація з обох розчеплювачів: електромагнітний працює при КЗ, тепловий – при перевантаженнях.

В. Із зростанням струму автомата росте зусилля, необхідне для розчеплення. Тому теплові розчеплювачі використовують при струмах до 200 А.

С. Витримка часу теплового розчеплювача залежить від температури навколишнього середовища. Це не дає можливості повністю використовувати обладнання.

Д. Похибка у струмі спрацювання приблизно удвічі більша, ніж у електромагнітних.

Е. Створення теплових розчеплювачів на більші струми пов'язано зі значними затрудненнями. Використання шунтів та трансформаторів струму збільшує габарити автомата.

Ф. Через малу термічну стійкість теплові розчеплювачі допускають малу тривалість КЗ.

Розчеплювачі сучасних автоматів дозволяють відключати вимикач дистанційно, використовуючи електричні сигнали (*незалежний розчеплювач*) або неприпустиме зниження фазної чи лінійної напруги на вводі вимикача (*розчеплювач мінімальної напруги*).

Незалежний розчеплювач використовують для дистанційного відключення вимикача. Після подачі напруги у ланцюг керування незалежного розчеплювача його електромагнітний механізм відключає вимикач, у якого розмикаються контакти головного ланцюга. При цьому поворотна рейка вимикача діє на допоміжні контакти, вбудовані в механізм незалежного розчеплювача та блокуючі повторну подачу напруги. Це дозволяє відмовитись від встановлення у ланцюг живлення незалежного розчеплювача для його захисту вільних допоміжних контактів. Включення вимикача після дистанційного його відключення проводиться вручну.

Мінімальний розчеплювач викликає відключення вимикача при зниженні фазної чи лінійної напруги на його ввіді до 70% від номінального, а також блокує від включення, якщо напруга в цьому ланцюзі менше 85% від номінального. Основним призначенням мінімального розчеплювача є відключення електрообладнання при неприпустимому для нього зниженні напруги. Мінімальний можна використовувати в якості незалежного розчеплювача, якщо послідовно в ланцюг його керування включити кнопковий вимикач з розмикаючим контактом. При короткочасному розмиканні контакту кнопкового вимикача мінімальний розчеплювач відключить автоматичний вимикач.

6.6. ВИБІР АВТОМАТИЧНИХ ВИМИКАЧІВ

Напруга:

$$U_{\text{ном.а}} \geq U_{\text{ном.мережі}},$$

де $U_{\text{ном.мережі}}$ – номінальна напруга мережі, в якій застосовується вимикач.

Номінальний струм розчеплювача:

$$I_{\text{ном.розч}} \geq I_p.$$

Номінальний струм автоматичного вимикача:

$$I_{\text{ном.а}} \geq I_{\text{ном.розч.}}$$

Автоматичний вимикач перевіряється за струмом спрацювання розчеплювача миттєвої дії:

$$I_{\text{спрац}} \geq 1.25 \cdot I_{\text{пік}}$$

і струмом однофазного короткого замикання

$$I_k^{(1)} \geq 3 \cdot I_{\text{спрац.}}$$

У нормальних приміщеннях для вимикачів з комбінованим розчеплювачем:

$$I_k^{(1)} \geq 3 \cdot I_{\text{спрац.}}$$

Якщо автоматичний вимикач має тільки електромагнітний розчеплювач:

$$I_k^{(1)} \geq 1.1 \cdot I_{\text{спрац.}}$$

У мережах вибухонебезпечних приміщень для вимикачів із комбінованим розчеплювачем:

$$I_k^{(1)} \geq 6 \cdot I_{\text{спрац.}}$$

Автоматичний вимикач перевіряється за динамічною стійкістю струмам трифазного короткого замикання:

$$i_{\text{дин}} \geq i_y,$$

де i_y – ударний струм короткого замикання; $i_{\text{дин}}$ – струм електродинамічної стійкості.

РОЗДІЛ 3. ЕЛЕКТРИЧНІ АПАРАТИ ВИЩЕ 1000 В.

7. ВИМИКАЧІ ЗМІННОГО СТРУМУ ВИСОКОЇ НАПРУГИ.

7.1. ПРИЗНАЧЕННЯ. ОСНОВНІ ПАРАМЕТРИ.

Вимикач високої напруги призначений для комутації ланцюгів змінного струму з напругою 3 кВ і вище у всіх режимах, можливих в експлуатації: включення і відключення номінальних струмів, струмів КЗ, струмів холостого ходу силових трансформаторів та ємнісних струмів конденсаторних батарей та довгих ліній.

Основні параметри вимикачів:

- номінальна напруга;
- номінальний (тривалий) струм;
- номінальний струм термічної стійкості;
- номінальний струм електродинамічної стійкості;
- номінальний струм відключення;
- номінальна потужність відключення;
- номінальний струм включення;
- власний час включення та відключення вимикача;
- повний час включення та відключення.

Найтяжчим режимом для вимикача є відключення та включення струмів КЗ.

Процес відключення.

При відключенні вимикача між його контактами загорається дуга. Точки КЗ у ланцюгах високої напруги досягають значення десятків і навіть сотень кілоампер.

Одним з основних параметрів, який характеризує вимикач, є *номінальний струм відключення* – найбільший струм, який вимикач може надійно відключити при встановлюваній напрузі між фазами, що рівна номінальній напрузі мережі.

У більшості випадків причина, яка викликає КЗ, носить непостійний характер. Наприклад, у результаті перенапруг виникає перекриття ізолятора на землю та виникає КЗ. Виникаюча дуга швидко розтягується електродинамічними силами. Після відключення ланцюга вимикачем проходить деіонізація дугового проміжку та відновлення його електричної міцності за рахунок охолодження стовпа дуги потоками повітря та переміщення дуги в просторі.

Оскільки ізоляція при цьому залишається неушкодженою, то при новому включенні вдається відновити подачу енергії споживачу. Цей процес називається *автоматичним повторним включенням (АПВ)*. Використання АПВ дозволяє підвищити надійність енергопостачання.

Час з моменту відключення до нового включення повинен бути досить малим, щоб забезпечити неперервну роботу установок споживача.

З іншого боку, цей час повинен бути достатнім для деіонізації пробитого проміжку. Час деіонізації складає приблизно 0,1 - 0,5 с та залежить від напруги системи.

Можливі випадки, коли до моменту повторного включення КЗ в мережі не зникає, тоді вимикач включається на існуюче КЗ, після чого йде знову відключення КЗ.

Згідно ГОСТ 687-70 потужні вимикачі з швидкодіючим АПВ без ревізії повинні відключати струм відключення у двох комутаційних циклах О – t – ВО, які йдуть один за одним з паузою не менше 15 хв. Цикл О – t – ВО означає, що вимикач спочатку відключає КЗ. Далі без витримки часу відбувається подача сигналу на включення апарата. Після замикання ланцюга йде повторне відключення.

Для вимикачів, які не призначені для АПВ, ГОСТ 687-70 рекомендує в якості стандартні цикли: О – 0,3 с – ВО – 15с – ВО – 180с – ВО;

О – 180с – ВО – 180с – ВО;

О – 0,3с – ВО – 20с – ВО;

О – 0,3с – ВО – 180с – ВО;

О – 180с – ВО – 180с – ВО.

Цифри говорять про те, що між відключенням та наступним включенням апарата робиться витримка часу вказаної величини.

Діюче значення струму КЗ не залишається постійним через зміни періодичної та аперіодичної складових.

Контакти вимикача розходяться через час t_1 після початку КЗ. Цей час представляється у вигляді суми

$$t_1 = t_3 + t_c,$$

де t_3 – час дії релейного захисту;

t_c – власний час вимикача (час з моменту подачі напруги на електромагніт відключення до початку розходження контактів).

Згідно ГОСТ 687-70 під номінальним струмом відключення слід розуміти діюче значення періодичної складової струму в момент розходження контактів. Цей струм вказується на щитку вимикача.

Збереження енергетичного обладнання, безперервне енергопостачання, динамічна стійкість паралельно працюючих систем вимагають, щоб тривалість КЗ була якомога меншою та обмежувалася часом 0,05-0,1 с. Тому всі вимикачі обладнуються дугогасильними системами, що забезпечують гасіння дуги в обмеженому об'ємі за час декілька сотих секунди.

Час відключення вимикача – це час від подачі команди на відключення до моменту згаснення дуги на всіх полюсах. Він складається з власного часу відключення (привода та вимикача) t_c та часу дуги t_d .

Процес включення. При включенні вимикача на існуюче КЗ апарат підлягає великим механічним, тепловим, електродинамічним навантаженням та дає велике навантаження на контакти.

Струм КЗ, який з'являється при включенні, створює гальмівні електродинамічні сили, що перешкоджають руху. В результаті на включаємому пристрої привода створюються великі навантаження.

При напрузі 110 кВ і вище в процесі включення на існуюче КЗ виникає попередній пробій між контактами, при цьому збільшується можливість зварювання контактів.

Здатність вимикача з відповідним йому приводом включатися на існуюче КЗ характеризується номінальним струмом включення.

Номінальний струм включення – це найбільший ударний струм КЗ, на який вимикач здатний включатися без зварювання контактів та інших ушкоджень, що заважають його подальшій нормальній роботі.

Розрізняють миттєве значення ударного струму та діюче значення ударного струму за перший період після початку КЗ. Миттєве значення цього струму рівне

$$i_{уд} = 1,8\sqrt{2}I_{н.в.},$$

де $I_{н.в.}$ – номінальний струм відключення, кА.

Час включення вимикача – час від подачі команди на включення до завершення операції включення (посадка привода на защіпку, закінчення ходу відділювача повітряного вимикача).

7.2. ВИМОГИ ДО ВИМИКАЧІВ.

Основна вимога до вимикачів – це особливо висока надійність їх роботи при всіх можливих експлуатаційних режимах. Відключення вимикачем будь-яких навантажень не повинно супроводжуватись перенапругою, небезпечною для ізоляції елементів установки.

Вимикач по винен забезпечувати відключення ланцюга за мінімально можливий час.

Вимикач повинен забезпечувати надійне відключення ланцюга при умовах встановлення напруг, визначених ГОСТ 687-70.

Вимикач повинен допускати якомога більше число включень КЗ без ревізії та ремонту. Сучасні вимикачі можуть відключати без ревізії до 10 – 15 КЗ при повній потужності відключення.

Відключення вимикачем КЗ не повинно супроводжуватись викидом з нього потоку накалиених газів, що може призвести до перекриття ізоляції в РП.

7.3. КЛАСИФІКАЦІЯ ВИМИКАЧІВ.

Класифікація високовольтних вимикачів може проводитись за різними ознаками: за методом гасіння дуги, за видом ізоляції струмоведучих частин апарата між собою та землею, за конструкцією дугогасильних пристроїв.

У *масляних вимикачах* дуга горить у трансформаторному маслі. Під дією дуги масло розкладається та утворена пара і гази використовуються для її гасіння.

В залежності від способу ізоляції струмоведучих частин апарата розрізняють *бакові* вимикачі та *маломасляні*.

У перших ізоляція струмоведучих частин між собою та від землі здійснюється за допомогою масла, розміщеного у сталевому баці, з'єднаному з землею.

У маломасляному вимикачі ізоляція струмоведучих частин між собою та від землі проводиться за допомогою твердих діелектриків та масла.

У повітряному вимикачі в якості дугогасильного середовища використовується стиснуте повітря, яке знаходиться у баці під тиском 1 – 5 МПа.

При відключенні стиснуте повітря з бака подається у дугогасильний пристрій. Дуга, яка утворюється в камері, обдувається інтенсивним потоком повітря, що виходить в атмосферу.

Ізоляція струмоведучих частин між собою здійснюється з допомогою твердих діелектриків та повітря (стиснутого або при атмосферному тиску).

У елегазових вимикачів гасіння дуги відбувається за рахунок охолодження її елегазом (SF_6). Ізолюючим елементом є елегаз.

У вакуумних вимикачах контакти розходяться у вакуумі (тиск рівний 10^{-4} Па). Виникаюча при розходженні контактів дуга швидко гасне завдяки інтенсивній дифузії зарядів у вакуумі.

8. БАКОВІ МАСЛЯНІ ВИМИКАЧІ.

8.1. КОНСТРУКЦІЯ ВИМИКАЧІВ.

Загальна компоновка бакового вимикача представлена на рис. 8.1. У сталевому баці 1 на маслonaповнених вводах 8 розміщені дугогасильні пристрої (камери) 6, у якому знаходяться рухомі та нерухомі контакти вимикача. Траверса 4 перемикає зовнішні контакти камер.

Гарячі та іонізовані вихлопні гази, які виходять з камер, можуть визвати перекриття з камер на бак. Для попередження цього явища служить бакова ізоляція 3.

Переміщення траверси 4 проходить під дією штанги 5, яка рухається по направляючих 7 під дією пружин механізму та пружин камер.

На вимикачі встановлені магнітопроводи 9 з вторинними обмотками трансформаторів струму (у даному випадку їх чотири). Первинною обмоткою трансформаторів служать струмоведучі стержні вводів 8.

Для збереження в'язкості трансформаторного масла при низьких температурах передбачено електричний підігрів масла пристроєм 2.

При включенні вимикача рухома камера, рухаючись вгору, замикає нерухомі контакти шляхом підпружиненої перемички в камері.

Бак заповнюється маслом не повністю, а приблизно на $\frac{2}{3}$ об'єму.

При відключенні вимикача рухома камера, рухаючись вниз, розмикає контакти, при цьому в камері виникає електрична дуга. На протязі соті долі секунди дуга створює високий тиск (до 5 – 8 МПа), який інтенсивно виштовхує масло разом з газоподібними продуктами розкладу (метан, водень та інші гази) та його парами, через вихлопні отвори, що сприяє швидкому охолодженню та гасінню дуги. Слід відзначити, що енергія, потрібна для гасіння, виділяється дугою, тому чим більший струм, тим більший тиск у камері та інтенсивніше гасіння дуги.

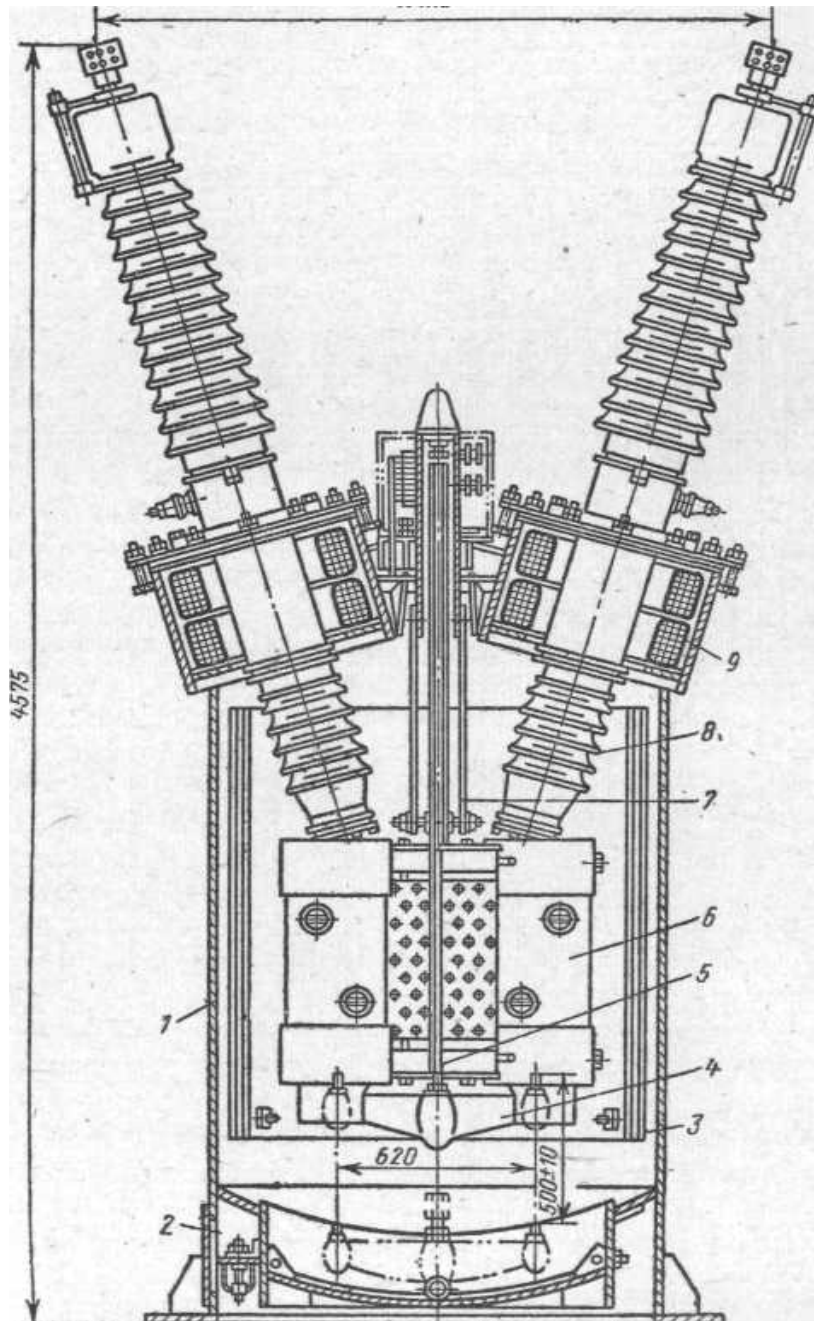


Рис.8.1. Баковий масляний вимикач

Якщо вимикач вибрано невірно за струмами КЗ чи невірно розраховані струми КЗ, то вимикач, за рахунок високого тиску всередині камери, може вибухнути. Для попередження вибуху вимикача у його кришці розташовані аварійні клапани. При певних тисках мембрани клапанів руйнуються та масло викидається в атмосферу.

8.2. ТИПИ ВИМИКАЧІВ.

У наш час випускаються вимикачі на номінальну напругу 35—110 кВ:

С-35М-630-10 У1; С-35-50/2000 УХЛ1; ВТ(Д)-35-630-12,5 Т1;

У-220А-2000-25 У1; МКП-110Б-630-20У1.

Умовні позначення вимикачів складаються з літер та цифр, які означають: В – вимикач, М – масляний (МКП), У – посилений за швидкістю відновлюваної напруги або Уральський (У), С – позначення серії, Т – трьохполюсний, Д – дистанційний, К – камерний, П – підстанційний. Перше число – номінальна напруга, кВ; літери А та Б після цього числа – категорія ізоляції, М – модернізований; друге та третє числа – відповідно номінальний струм, А, та номінальний струм відключення, кА (у деяких вимикачів навпаки); літери та числа після цих чисел – кліматичне виконання та категорія розташування.

8.3. ПЕРЕВАГИ ТА НЕДОЛІКИ ВИМИКАЧІВ.

Основні переваги цих вимикачів:

висока надійність апарата,
простота конструкції камер та механізма,
висока механічна міцність елементів (камер, бака, механізма, вводів),
наявність вбудованих трансформаторів струму.

До недоліків слід віднести:

великі розміри та маса,
необхідність періодичного очищення масла, що вимагає наявності маслогосподарства;
ремонт та ревізія вимикача напругою 110 кВ та вище є досить складним та трудомісткою справою;
вибухо- та пожежонебезпечність.

Поступово масляні бакові вимикачі замінюють елегазовими.

9. МАЛОМАСЛЯНІ ВИМИКАЧІ.

9.1. КОНСТРУКЦІЯ ВИМИКАЧІВ.

У маломасляному вимикачі з метою зменшення габаритів та маси ізоляція в основному здійснюється твердими матеріалами (рис. 9.1).

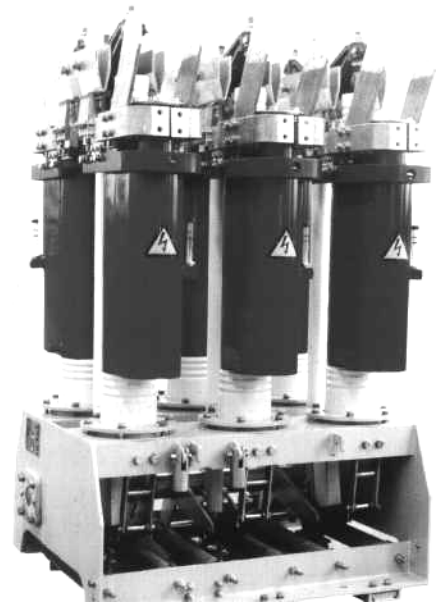
На рис. 9.2 представлено загальний вигляд маломасляного вимикача ВМП-10. Цей вимикач призначений для роботи при номінальній напрузі 10 кВ, номінальний струм в залежності від контактної системи змінюється від 630 до 3150 А.

Номінальний струм відключення вимикача рівний 31,5 кА при напрузі 10 кВ.

Контактна система, дугогасильний пристрій та пристрій, який перетворює обертальний рух ричагів у поступальний рух контактів, змонтовано у вигляді єдиного блоку полюса 1. цей блок за допомогою опорних ізоляторів 2 кріпиться до сталевій рами 3. У верхній частині полюса розташовано рухомий контакт, у нижній – нерухомий контакт. У рамі 3 встановлені вал вимикача 5, відключаюча пружина, пружинний буфер вмикання та масляний буфер відключення 6. Вал вимикача 5 зв'язаний з вихідним ричагом механізма полюса 7 з допомогою міцної ізоляційної тяги 4.



МГТ-10



ВГМ-15

Рис. 9.1. Маломасляні вимикачі ВАТ «Високльтний Союз» Ровенського заводу високовольтної апаратури.

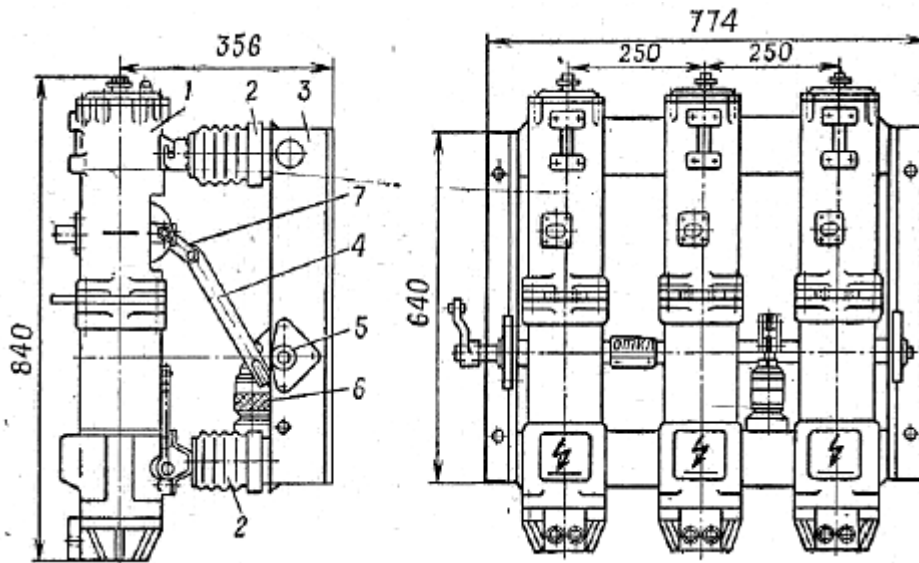


Рис. 9.2. Маломасляний вимикач ВМП-10.

При включенні ізоляційна тяга 4 повертає вихідний ричаг полюса 7 проти годинникової стрілки та відбувається замикання контактів. Відключаюча пружина при цьому розтягується, а пружинний буфер включення стискається. Цей буфер розвиває велику силу на невеликому ході (відповідному ходу рухомого контакту) та створює потрібну для гасіння дуги швидкість пересування рухомого контакту.

9.2. ТИПИ ВИМИКАЧІВ.

У наш час випускаються вимикачі внутрішньої та зовнішньої установки на номінальну напругу 10—220 кВ і вище:

ВМПЭ-10-1600-20У3; ВППП-10-20/630У3; МГГ-10-5000-63КУ3;

МГУ-20-90/9500У3; ВКЭ-10-31,5/1000У3; ВМУЭ-35Б-25/1250УХЛ1;

ВМКЭ-35А-16/1000У1; ВМТ-220Б-25/1250УХЛ1

Умовні позначення вимикачів складаються з літер та цифр, які означають: В – вимикач, М – маломасляний або малогабаритний (ВМУЭ), М (друга літера) – маломасляний, Г – генераторний або з горшковим виконанням полюсів (МГГ), У – посилений за швидкістю відновлюваної напруги, Т – трьохполюсний, К – колонковий, П – підвісне виконання полюсів або з пружинним приводом, Э – з електромагнітним приводом. Перше число – номінальна напруга, кВ; літери А та Б після цього числа – категорія ізоляції; друге та третє числа – відповідно номінальний струм, А, та номінальний струм відключення, кА (у деяких вимикачів навпаки); літери та числа після цих чисел – кліматичне виконання та категорія розташування.

9.3. ПЕРЕВАГИ ТА НЕДОЛІКИ.

Маломасляні вимикачі мають такі переваги:

1. мала маса, невеликі розміри, мала маса масла;
2. дугогасильний пристрій завжди придатний до роботи незалежно від наявності стиснутого повітря;
3. зручність в експлуатації. Огляд та ремонт дугогасильних камер та контактів можливий без зливу масла.

Але ці вимикачі мають і недоліки:

1. вони менш надійні у роботі, ніж бакові. Ізоляційні деталі, опорна ізоляція підлягають підвищеним механічним навантаженням. Потужність маломасляних вимикачів з цієї ж причини нижча, ніж у бакових;
2. маломасляні вимикачі, як правило, не передбачають встановлення вбудованих трансформаторів струму;
3. в експлуатації при низьких температурах важко забезпечити підігрів масла для підтримання його в'язкості.

Завдяки своїм перевагам маломасляні вимикачі знайшли широкого використання в установках до 35 кВ або при напрузі вище 330 кВ.

10. ПОВІТРЯНІ ВИМИКАЧІ.

10.1. КОНСТРУКЦІЯ ВИМИКАЧІВ.

За конструкцією повітряні вимикачі поділяють на:

1. вимикачі з відкритим відділювачем;
2. вимикачі з повітрянаповненим відділювачем;
3. вимикачі з камерами в баці з стиснутим повітрям;
4. вимикачі серії ВНВ (вимикачі повітряні зовнішньої установки).

а). Вимикач з відкритим відділювачем. Принципова схема вимикача з відділювачем у повітрі та шунтуючим резистором на напругу 10 кВ

представлено на рис. 10.1. Зовнішній ланцюг приєднується до виводів 1. У включеному положенні струм від верхнього вивода проходить до нерухомого контакту 5 та рухомого контакту 6. Далі по тілу рухомого контакту 4 струм через струмоз'ємні контакти 3

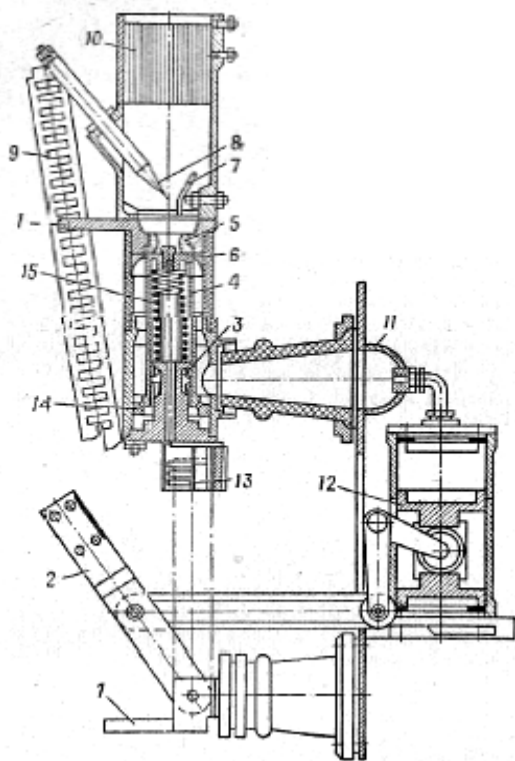


Рис. 10.1. Повітряний вимикач з відкритим відділювачем

подається до нерухомого контакту 13 відділювача. Після цього струм через ніж відділювача 2 проходить до нижнього виводу.

Шунтуючий резистор 9 одним кінцем підключено до рухомого контакту, іншим – до електроду 8.

При відключенні спеціальний клапан подає стиснуте повітря у збірник 11. Зі збірника через полий фарфоровий ізолятор повітря проходить у камеру. Одночасно повітря подається до поршня 12 привода відділювача.

Стиснуте повітря діє на поршень 14 рухомого контакту та переміщує його вниз; при цьому стискається включаюча пружина 15. Після розходження контактів 5 та 6 між ними виникає дуга, яка видувається вгору через отвір нерухомого контакту. У даному випадку використовується камера з одностороннім поздовжнім дуттям.

У якийсь момент дуга, що має форму петлі, торкнеться контакту 8 та частина її, яка горить між рухомим контактом 6 та електродом 8, є зашунтованою резистором.

Після проходження струму через нуль дуга гасне та на вимикачі відновлюється напруга. Ця напруга пробиває проміжок між електродами 7 та 8.

При цьому резистор 9 шунтує головний проміжок 6 та 8 та напруга на ньому відновлюється за аперіодичним законом. Завдяки низькій швидкості відновлення напруги дуга між контактами 6 та 8 гасне та через дуговий проміжок між електродами 7 та 8 протікає струм шунта. На цей же проміжок діє потік стиснутого повітря. Оскільки струм обмежений шунтом та кут зсуву фаз між струмом та ЕРС системи близький до нуля, то дуга остаточно гаситься при першому ж проходженні струму через нуль.

Глушник 10 зменшує звуковий ефект, знижує температуру викидаємих газів, перешкоджає викиду полум'я з вимикача.

Одночасно з процесом гасіння зростає тиск під поршнем привода відділювача. Після гасіння дуги у камері приводиться у рух ніж 2 відділювача та створює необхідну ізоляційну відстань. Після цього подача стиснутого повітря у збірник зупиняється та рухомий контакт 6 повертається у замкнуте положення.

Включення вимикача відбувається шляхом подачі стиснутого повітря на нижню поверхню поршня 12.

б) Вимикачі з камерами у баці зі стиснутим повітрям. Найдосконалішою вважається конструкція повітряного вимикача, у якого дугогасильна камера розміщується безпосередньо у баці зі стиснутим повітрям, яке знаходиться під високим потенціалом. На рис.10.2, а показано полюс такого вимикача серії ВВБ на напругу 110 кВ.

Бак зі стиснутим повітрям 3 розміщується на опорному ізоляторі 2, у якому проходять повітропроводи, номінальний тиск 2,6 МПа. Шкаф управління 1 розміщений біля основи вимикача. Дугогасильний пристрій, розташований всередині баку, з'єднується з зовнішнім ланцюгом через прохідні ізолятори 4. Рівномірний розподіл напруги між двома розривами пристрою забезпечується з допомогою конденсаторів 5. Електрична схема комутуючого пристрою представлена на рис.10.2, б, на цьому рисунку позиція 6 – основні контакти, 7 – допоміжні, 8 – шунтуючі резистори. Шунтуючі резистори 8 служать для зниження швидкості відновлення напруги. Відключення струму шунтів проводиться контактами 7 після того, як згасне дуга в основному розриві 6.

Розріз дугогасильного пристрою представлено на рис.10.3. Нерухомий контакт 2 закріплено на кінці струмоведучого стержня ізолятора 3. Рухомий контакт 4 закріплено на траверсі 5, яка у свою чергу зв'язана з приводним штоком 6.

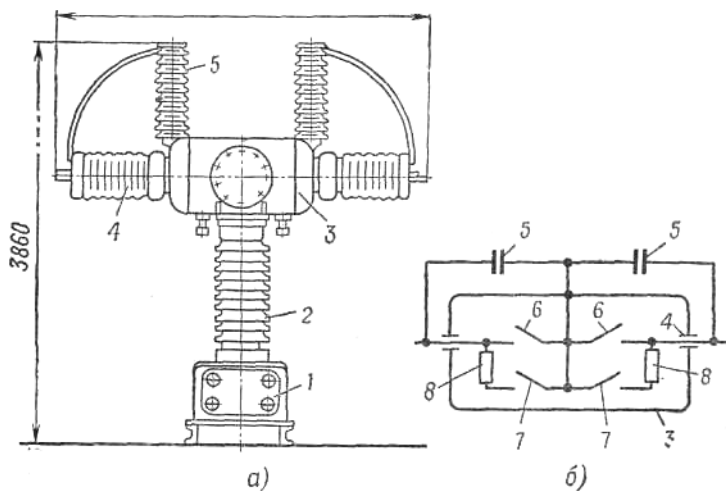


Рис. 10.2. Баковий повітряний вимикач ВВБ-10:

а) полюс вимикача;

б) електрична схема комутуючого пристрою.

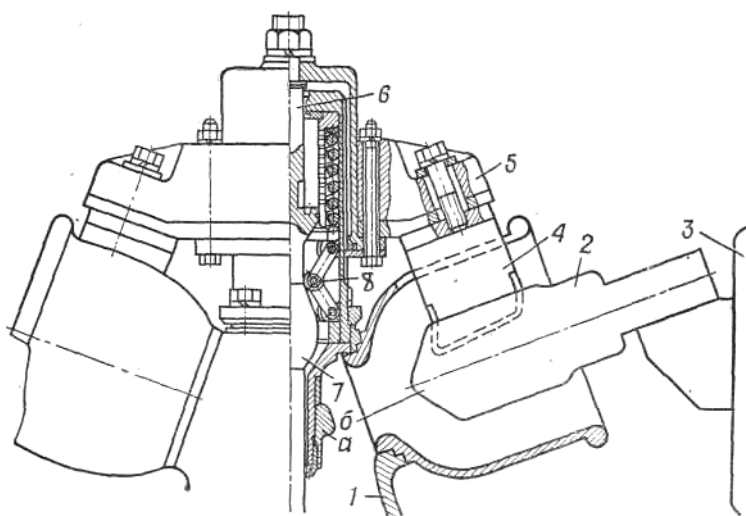


Рис. 10.3. Дугогасильний пристрій вимикача рис. 10.2.

Виступ 7 на штоці 6 служить для фіксування механізму камери у включеному положенні (за допомогою защіпок 8).

У включеному положенні нижня частина фланця 1 закрита клапаном, який розділяє порожнину баку з атмосферою. При відключенні подається повітря у привід, який штовхає шток 6 угору та одночасно відкривається клапан, який закривав фланець 1.

Дуга, яка загоряється між контактами 2 та 4, потоком повітря здувається на точки а та б, де вона підлягає інтенсивному поздовжньому дуттю.

Після відключення клапан закривається та бак розділяється з атмосферою.

У даній конструкції під високим тиском знаходиться тільки сталевий бак. Це дає можливість підвищувати тиск до 3,5 – 4 МПа, що дозволяє збільшувати струм відключення.

На базі елемента, зображеного на рис.10.3, створена серія вимикачів на напругу до 750 кВ. Порівняно з існуючими ця конструкція дозволяє зменшити

масу та габарити на 20 – 30 % та зкоротити витрати повітря на відключення у 3 рази. Експлуатаційний досвід показує, що вимикачі серії ВВБ на напругу 110 – 750 кВ мають досить високу надійність. Недоліком цієї серії є велика маса та габарити конструкцій на напругу 500-750 кВ.

10.2 ТИПИ ВИМИКАЧІВ.

У наш час випускаються вимикачі на номінальну напругу 10—750 кВ:

ВВБ-750А-60/3150 У1; ВВБК-110Б-50/3150 У1; ВВБК-500А-50/3150 У1;

ВВБМ-110Б-31,5/2000 У1; ВВД-220Б-40/2000 Т1; ВВЧП-15-20/1000 У3;

ВВОА-15-140/12500 У3; ВВУ-35Б-40/3150 ХЛ1; ВНВ-330А-63/4000 У1

Умовні позначення вимикачів складаються з літер та цифр, які означають: ВВ – вимикач повітряний, Б - конструктивне виконання (У – посилений за швидкістю відновлюваної напруги; Б - з металічною гасильною камерою - баком; Д - с підвищеним тиском; БМ - малогабаритний; С – сейсмостійкий), К - крупно-модульний, ЧП - для частотного перетворювача, ОА - для гідроакумулюючих станцій, Н – зовнішньої установки. Перше число – номінальна напруга, кВ; літери А та Б після цього числа – категорія електрообладнання; друге та третє числа – відповідно номінальний струм відключення, кА, та номінальний струм, А (у деяких вимикачів навпаки); літери та числа після цих чисел – кліматичне виконання та категорія розташування.

10.3 ПЕРЕВАГИ ТА НЕДОЛІКИ ВИМИКАЧІВ.

Переваги повітряних вимикачів:

1. час відключення доведено до 0,04 с;
2. пожегобезпечні;
3. зростання номінальної напруги відбувається послідовним з'єднанням модулів;
4. для надійної роботи ізоляції вимикача здійснюється неперервна вентиляція полостей модуля;
5. мають великий комутаційний ресурс при номінальному струмі (особливо у вимикачах для електротермічних установок).

До недоліків слід віднести такі:

1. повітряні вимикачі складніші та дорожчі масляних;
2. для надійної роботи потрібне чисте осушене стиснуте повітря — тому потрібна наявність складного та дорогого компресорного господарства;
3. при відключенні чутно сильні хлопки типу вибух.

11. ЕЛЕГАЗОВІ ВИМИКАЧІ. 11.1. КОНСТРУКЦІЯ ВИМИКАЧІВ.

Найефективніше використовується дугогасильна здатність елегазу в таких конструктивних виконаннях:

1. з автопневматичним дуттям;
2. з рухом дуги в елегазі за рахунок взаємодії дуги з магнітним полем;
3. гасіння дуги здійснюється за рахунок інтенсивного дуття, яке створюється при переході газу з резервуара з високим тиском у резервуар з низьким тиском.

Розглянемо конструкцію вимикачів на прикладі елегазових вимикачів HD4 фірми АВВ (рис. 11.1).

Вимикачі HD4 використовуються в системах енергопостачання для управління та захисту ліній, трансформаторних та розподільчих підстанцій, двигунів, трансформаторів, батарей конденсаторів і т.д. Завдяки технології відключення, яка заснована на автоматичному випуску елегазу, вимикачі HD4 не створюють експлуатаційних перенапруг, тому чудово підходять для модернізації та розширення старих установок, у яких двигуни, кабелі, ізоляційні матеріали і т.д. можуть бути особливо чутливі до діелектричних навантажень.

HD4

$U_r = 12 - 25 \text{ kV}$

$I_r = 630 - 4000 \text{ A}$

$I_{sc} = 16 - 50 \text{ kA}$



Рис.11.1. Елегазовий вимикач HD4 фірми АВВ.

Вимикачі HD4 випускаються двох типів: стаціонарного та викотного, з приводним механізмом, який розміщений спереду.

У вимикачах середньої напруги серії HD4 у якості дугогасильного та ізолюючого середовища використовується елегаз (гексафторид сірки SF_6). Відключення у газі SF_6 проходить без зрізування дуги та без перенапруг, завдяки чому забезпечується тривалий срок служби самого вимикача та обмеження динамічних, діелектричних та температурних навантажень на всій установці.

Полюси вимикача, які складають відключаючу частину, представляють собою герметичні, не вимогливі у обслуговуванні системи, тиск у яких встановлюється один раз на весь срок служби (у відповідності з стандартами IEC 62271-100 та CEI 17-1).

Механічний приводний механізм типу ESH з накопиченою енергією обладнаний вільним розчеплювачем та дозволяє проводити операції відключення та включення незалежно від дій оператора.

Приводний механізм та полюси закріплені на металічній конструкції, яка також служить опорою для рухомих частин, керуючих рухомими контактами. У викотному варіанті вимикачі обладнані візком, який дозволяє встановлювати та виймати вимикач з кожуха або комутаційного щита. Легка та компактна конструкція вимикачів забезпечує стійку роботоздатність та відмінну механіческу надійність.

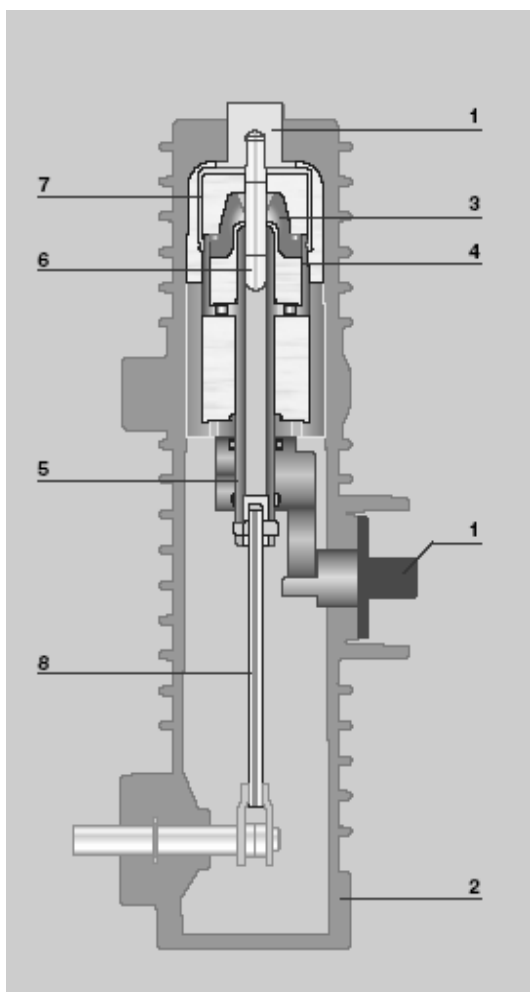


Рис.11.2. Конструкція елегазового вимикача

На рис.11.2 показано конструкцію вимикача, де числами позначено:
1 – вивод, 2 – ізолюючий кожух, 3 – сопло продувки, 4 – рухомий дугогасильний контакт, 5 – рухомий контакт, 6 – нерухомий дугогасильний контакт, 7 – нерухомий контакт, 8 – ізолююча тяга.

Відділення основного контакта

При протіканні струму через дугогасильні контакти загорання дуги не

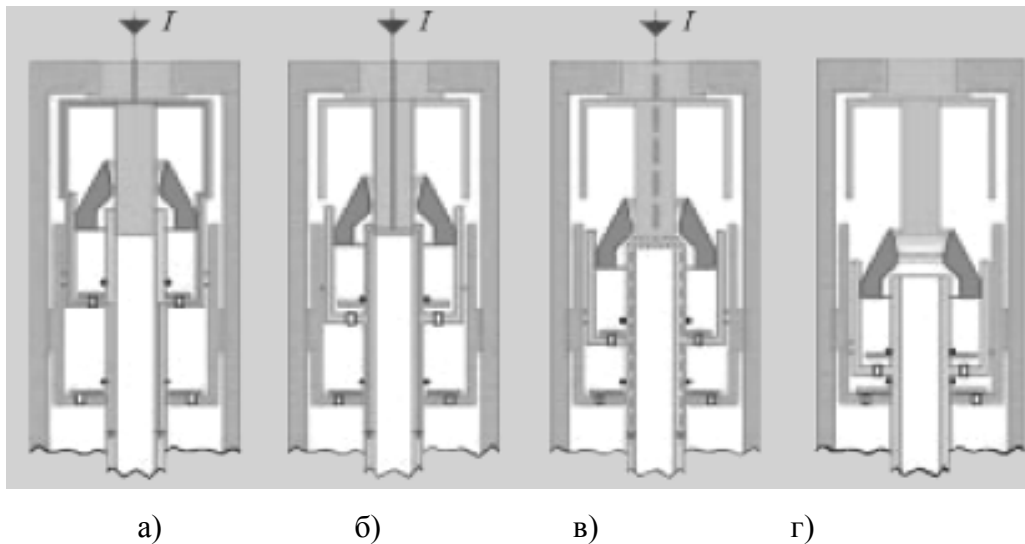


Рис.11.3. Механізм вимикача:
 а) вимикач включено; б) відділ основного контакту;
 в) відділ дугогасильного контакту; г) вимикач відключено.

виникає. Рухаючись вниз, рухомі елементи стискають газ у нижній камері. Стиснутий газ перетікає з нижньої камери у верхню камеру, урівнюючи тиск в обох камерах.

Відділення дугогасильного контакту

Струм протікає завдяки електричній дузі, яка виникає між дугогасильними контактами. Газ не може вийти зовні ні через сопло, бо отвір все ще закритий нерухомим дугогасильним контактом, ні через внутрішню частину дугогасильного контакту, бо вона закрыта електричною дугою (ефект закупорювання).

- При низьких значеннях струму, коли струм проходить через нуль та дуга

гаситься, газ протікає через контакти. При встановленому низькому тиску зрізування струму неможливо та невеликої кількості стиснутого газу достатньо для

відновлення діелектричного опору між двома контактами, таким чином, попереджують повторне загорання при зростаючому фронті напруги повернення.

• При високих значеннях струму КЗ, хвиля тиску, створена електричною дугою, закриває клапан між двома камерами, таким чином, що вимикач починає працювати з «самопродувкою у чистому вигляді». Тиск у верхньому об'ємі піднімається завдяки нагріванню газу та молекулярної диссоціації внаслідок високої температури. Підвищення тиску пропорційно струму дуги та забезпечує гасіння дуги при першому проході через нульове значення струму.

Вимикач відключено

Після переривання дуги тиск у верхній камері, який виникає сам собою, знижується, так як газ протікає через контакти. Клапан відкривається знову та в камеру відключення поступає новий потік свіжого газу. Таким чином,

вимикач одразу готовий до нового включення та розчеплення з максимальним значенням відключаючої здатності.

11.2. ТИПИ ВИМИКАЧІВ.

У наш час випускаються вимикачі на номінальну напругу 12—110 кВ:

HD4; ВГТ-110П*-40/2500У1; ВЭО-27,5Б-20/1250У1;

ВГУ-110 П*-40/3150 У1; ВГУ-220П*-50/3150 У1; ВГУ-500П*-40/3150 У1;

ВГУ-750-40/3150 У1; ВГУС-500-40/3150 У1

Умовні позначення вимикачів складаються з літер та цифр, які означають: ВГ – вимикач елегазовий, Т – конструктивне виконання (Т, У), Э – елегазовий, О – однополюсний, Г – газовий, С – знижений рівень випробувальних напруг зовнішньої поздовжньої ізоляції. Перше число – номінальна напруга, кВ; літери після цього числа – категорія зовнішньої ізоляції; друге та третє числа – відповідно номінальний струм відключення, кА, та номінальний струм, А; літери та числа після цих чисел – кліматичне виконання та категорія розташування.

11.3. ПЕРЕВАГИ ТА НЕДОЛІКИ ВИМИКАЧІВ.

Елегазові вимикачі мають такі переваги:

- висока електрична міцність та дугогасильна здатність елегазу дозволяє створити дугогасильний пристрій на струм відключення 40 кА при напрузі 220 кВ на один розрив при високій швидкості відновлення напруги мережі. Ведуться роботи щодо збільшення відключаючої здатності одного розриву;
- елегаз дозволяє підвищити навантаження струмоведучих частин та зменшити їх масу за рахунок своїх охолоджуючих властивостей;
- вимикачі зручно використовувати в елегазових КРУЭ, в яких елегаз використовується для ізоляції. Час відключення вимикачів приблизно 0,055 с.

Недоліки:

- Високі вимоги до якості елегаза. Роботоздатність вимикача залежить від температури оточуючого середовища та при зниженні температури нижче визначеного значення вимикач може відмовити у гасінні. При тиску 0,35 МПа та густині елегазу 28 кг/м³ гранична температура мінус 40⁰ С. Це ускладнює використання елегазових вимикачів при більш низьких температурах оточуючого повітря. Розміщення вимикачів у ЗРУ підвищує температуру оточуючого середовища за рахунок тепла КРУ, покращує умови роботи вимикачів та розширює область їх використання.
- Для привода вимикача потрібне стиснуте повітря.

12. ВАКУУМНІ ВИМИКАЧІ.

12.1. КОНСТРУКЦІЯ ВИМИКАЧІВ. ГАСІННЯ ДУГИ У ВАКУУМІ.

У вакуумних вимикачах контакти розходяться у вакуумі.

На рис.12.1 представлено загальний вигляд вакуумних вимикачів провідних українських виробників: ВАТ «Ровенський завод високовольтної апаратури» (ВР35НС, ВРС-10, ВБКЄ -10) та «Таврида Електрик Україна» (ВВ/TEL)



а)



б)



в)



г)

Рис.12.1. Вакуумні вимикачі: а) ВР35НС, б) ВРС-10, в) ВБКЄ -10, г) ВВ/TEL.

Розглянемо конструкцію вимикачів на прикладі вимикача ВВ/TEL (рис.12.2).

Вимикач складається з трьох полюсів 1 з вбудованими електромагнітними приводами, які розміщені на загальній основі 2 та захищені кришкою 3.

Якоря електромагнітів механічно зв'язані загальним валом 4, на якому встановлений штовхач (поз. 10 рис.12.2), керуючий при повороті вала допоміжними контактами (поз. 11 рис.12.2). П'ять контактів перемикаючого типу (мікроперемикачі), призначені для використання у зовнішніх допоміжних ланцюгах, розміщені на монтажних платах 5(рис.12.2). На рис.12.3 показана схема внутрішнього устрою полюса вакуумного вимикача, де 1 – рухомий

контакт вакуумної дугогасильної камери, 2 – тяговий ізолятор, 3 – кришка привода, 4 – котушка електромагніта, 5 – ярі, 6 – пружина відключення, 7 – пружина підтягування, 8 – кільцевий магніт, 9 – вал, 10 – штовхач,

Рис.12.2. Конструкція вимикача ВВ/TEL

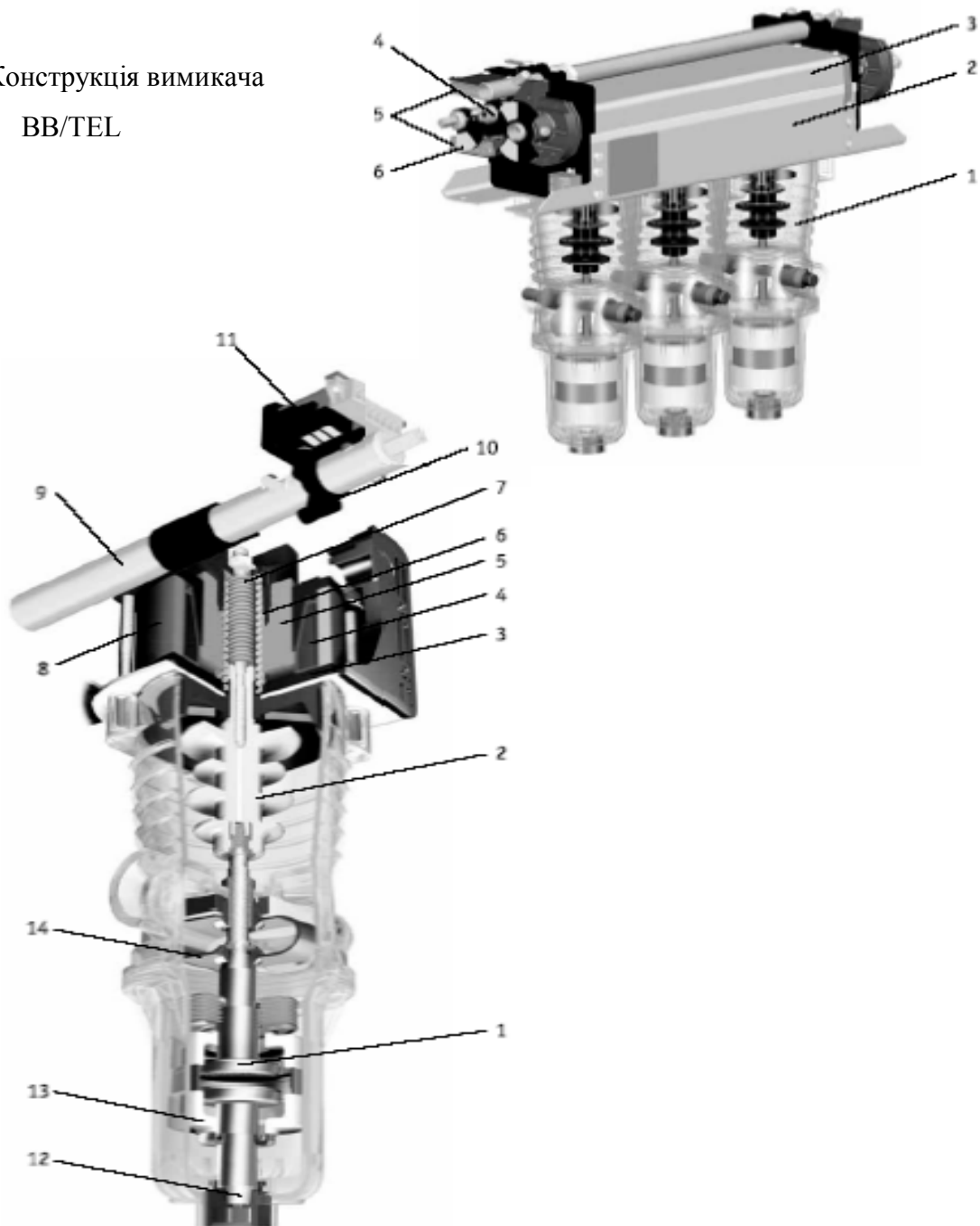


Рис. 12.3. Схема внутрішнього устрою полюса вимикача.

11 – мікроперемикачі, 12 – нерухомий контакт вакуумної дугогасильної камери, 13 - вакуумна дугогасильна камера, 14 – гнучкий струмоз’єм.

Включення вимикача.

У вихідному положенні контакти вакуумної дугогасильної камери розімкнуті (див. рис. 12.3) за рахунок дії на них відключаючої пружини 6 через тяговий ізолятор 2. У певний момент часу, після подачі напруги позитивної

полярності від блоку керування до котушки 4 електромагніта, сила тяжіння якоря 5, створена магнітним потоком, більша за силу пружини відключення 6. Якір 5 електромагніта разом з тяговим ізолятором 2 та рухомим контактом 1 вакуумної камери починає рух униз, стискаючи пружину відключення. У процесі руху якір набуває швидкості близько 1 м/с, що дозволяє знизити вірогідність передпробіів при включенні та запобігти вібрації контактів вакуумної дугогасильної камери. Після замикання контактів, під дією сили, створеної магнітним потоком та інерцією, якір 5 продовжує рух та стискає пружину додаткового контактного натискання 7. У момент замикання магнітної системи якір доторкається до кришки привода 3 та зупиняється. Після закінчення процесу включення струм котушки привода відключається.

Вимикач залишається у включеному стані за рахунок залишкової індукції, створеної кільцевим постійним магнітом 8, який необмеженодовгий час утримує якір 5 у притянутому до кришки 3 положенні без додаткової струмової підтримки.

Запас сили утримання складає 1350 – 1500 Н для вимикача вцілому, що достатньо для надійного утримання контактів у включеному положенні, навіть в умовах дії на вимикач вібрацій та ударних навантажень.

Відключення вимикача

Для відключення вимикача до виводів котушки 4 прикладається напруга негативної полярності від блоку керування ВU/TEL. При цьому струм, який протікає по обмотці, розмагнічує магніт 8. Якір 5 електромагніта під тиском пружини відключення 6 та пружини додаткового контактного натискання 7 прискорюється та ударяє по тяговому ізолятору 2. Ударна сила, яка передається якорем рухомому контакту 1 через тяговий ізолятор 2 перевищує 200 кгс, що сприяє розриву точок зварювання, які можуть виникати між контактами при протіканні струму КЗ. Крім того, рухомий контакт 1 вакуумної камери практично миттєво набуває високої стартової швидкості, що позитивно впливає на відключення струмів КЗ. Під дією пружини відключення якір 5 рухається вгору та переміщує рухомий контакт 1 вакуумної камери в розімкнуте положення. Привід ВВ/TEL потребує незначної енергії для відключення вимикача. При відключенні від джерела постійної напруги 220В (блока керування) струм у ланцюгу відключення не перевищує 1,5 А. Тривалість протікання струму - не більше 10 мс.

Вакуумні дугогасильні камери (рис. 12.4).

У момент розмикання контактів у вакуумному проміжку струм, який комутується, ініціює виникнення електричного розряду, так звана «вакуумна дуга». Існування вакуумної дуги підтримується за рахунок металу, який випаровується з поверхні контактів у вакуумний проміжок. Плазма, утворена іонізованими парами металу, є провідником струму та підтримує його протікання між контактами до момента переходу струму через нуль. У цей момент дуга гасне, а залишки парів металу миттєво конденсуються на поверхні контактів та других деталей дугогасильної камери, відновлюючи електроміцність вакуумного проміжку. У цей же час на розведених контактах відновлюється прикладена до них напруга. Якщо при відновленні напруги на

поверхні контакта (як правило, анода) залишаються перегріті ділянки, вони можуть служити джерелом емісії заряджених частинок, які викликають пробій вакуумного проміжку, з наступним протіканням струму через нього. Для попередження таких випадків потрібно керувати вакуумною дугою, рівномірно розподіляючи тепловий потік по всій поверхні контактів. Найефективнішим способом керування дугою є накладання на неї поздовжнього (співнаправленого з напрямом струму) магнітного поля (рис. 12.5), яке індукується самим струмом.

Така конструкція вакуумних дугогасильних камер має явні переваги:

- Висока відключаюча здатність;
- Мінімальні габарити та маса;
- Мала величина струму (4–5 А), що обмежує комутаційні перенапруги до безпечних величин;
- Поздовжнє магнітне поле мінімізує комутаційний знос контактів (ерозію) та забезпечує значний комутаційний ресурс.

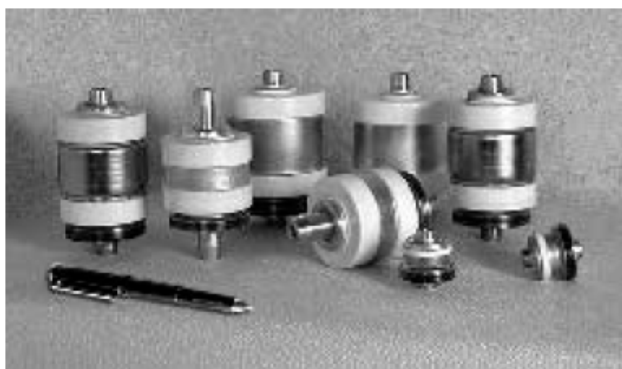


Рис.12.4. Вакуумні дугогасильні камери серії TEL

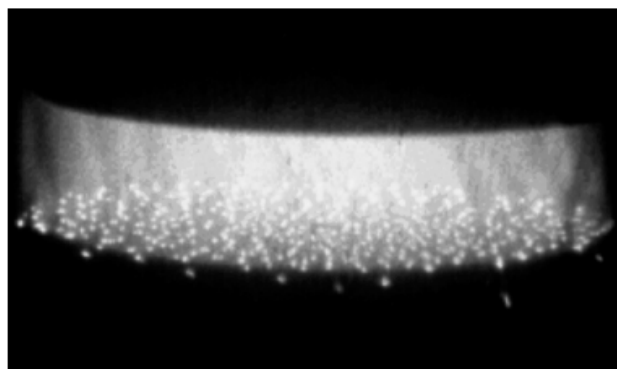


Рис.12.5. Поздовжнє магнітне поле рівномірно розподіляє вакуумну дугу по поверхні контактів

12.2. ТИПИ ВАКУУМНИХ ВИМИКАЧІВ.

У наш час випускаються вимикачі внутрішньої та зовнішньої установки на номінальну напругу до 35 кВ:

ВВ/TEL–10–12,5/630-У2; ВР1-10-20/630 У2; ВР6К-6-40/1600 У2;
 ВР35-35-20/1250 Т3; ВРС-10-20/1000 У2; ВР35НС-35-20/1600 У1;
 ВБЗЕ – 35-20/1000 У1; ВБЗО – 27,5-20/1000 У1;
 ВБПС – 35 ІІІ – 31,5/2000 УХЛ1; ВБЭС – 35 ІІІ – 25/1600УХЛ1;
 ВБЭТ – 35 – 25/630 УХЛ1; ВВТЭ – М – 10 – 20/630 Т3

Умовні позначення вимикачів складаються з літер та цифр, які означають: В (ВВ, ВБ)– вимикач вакуумний, ВР1 – ВР35 – серія вакуумного вимикача з електромагнітним приводом, Н (З) – зовнішньої установки, Э (Е) – з електромагнітним приводом, П – з пружинним приводом, О – однофазний; Т – з вбудованими трансформаторами струму (ВБЭТ) або триполюсний (ВВТЭ), М – модернізований, С – сухий (з повітряною ізоляцією всередині полюсів – ВР35НС) або стаціонарний (ВБЭС, ВБПС). Перше число – номінальна напруга,

кВ; III (цифра біля напруги) – ступінь забруднення зовнішньої ізоляції; друге та третє числа – відповідно номінальний струм відключення, кА, та номінальний струм, А; літери та числа після цих чисел – кліматичне виконання та категорія розташування.

12.3. ПЕРЕВАГИ ТА НЕДОЛІКИ ВАКУУМНИХ ВИМИКАЧІВ.

Переваги:

- невеликі габарити, простота конструкції;
- вибухобезпечність;
- малий час відключення (0,05—0,075 с);
- висока швидкість відновлення міцності дугогасильного проміжку;
- зручні для відключення емнісного навантаження;
- безшумна робота;
- немає викидів у атмосферу;
- повна герметизація дугогасильного пристрою;
- значний ресурс при комутації номінального струму $(30—50) \cdot 10^3$ комутацій;
- легкість та простота адаптації у будь-які КРУ, КСО;
- низька вартість.

Недоліки:

- поблизу нуля струму спостерігається зрізання струму, в результаті якого у деяких типів вакуумних вимикачів виникають перенапруги, небезпечні для комутуючого обладнання;
- для боротьби з виникаючими перенапругами потрібно використовувати РС-ланцюжки або обмежувачі перенапруги, або використовувати вимикачі з електромеханічним способом усунення перенапруг.

13. ВИМИКАЧІ НАВАНТАЖЕННЯ.

13.1. ОБЛАСТЬ ЗАСТОСУВАННЯ ВИМИКАЧІВ НАВАНТАЖЕННЯ.

Вартість сучасного РП з вимикачами досить висока. Дорогий сам вимикач з приводом. Крім того, для управління вимикачем потрібні трансформатори струму, релейний захист.

Якщо тривалий струм установки невеликий (не більше 630 А), то вимикач та релейний захист можна замінити двома простими апаратами – вимикачем навантаження та запобіжником. Вимикач навантаження призначений для багатократних комутаційних операцій. Для відключення струмів навантаження використовується вимикач, який має дугогасильний пристрій невеликої потужності, а КЗ відключається високовольтним запобіжником.

У вимикачах навантаження для гасіння дуги використовуються такі типи камер:

1. камери з автогазовим дуттям;
2. камери з пневматичним дуттям;
3. камери з елегазовим дуттям та вакуумними елементами.

13.2. КОНСТРУКЦІЯ ВИМИКАЧІВ З АВТОГАЗОВИМ ДУТТЯМ.

Найрозповсюдженими є вимикачі навантаження з автогазовим дуттям. Одночасно ведуться роботи по створенню вимикачів навантаження, які використовуватимуть інші принципи та дозволять збільшити відключаючий струм до 1000 А і вище при напрузі від 10 кВ і вище.

Загальний вигляд автогазового вимикача зображено на рис.13.1,а. Усі три полюси вимикача розміщені на одній звареній рамі. На нижньому опорному ізоляторі полюса розміщені виводи полюса та шарнір рухомого контакту 1. На верхньому ізоляторі закріплений нерухомий головний контакт 2, дугогасильна камера 5 та другий вивод полюса. Рухомий контакт 1 виконано здвоєним. Усередині закріплений дугогасильний контакт 4 у вигляді вигнутої тонкої мідної шини. З боків йдуть дві сталеві пластини, які утворюють головний рухомий контакт.

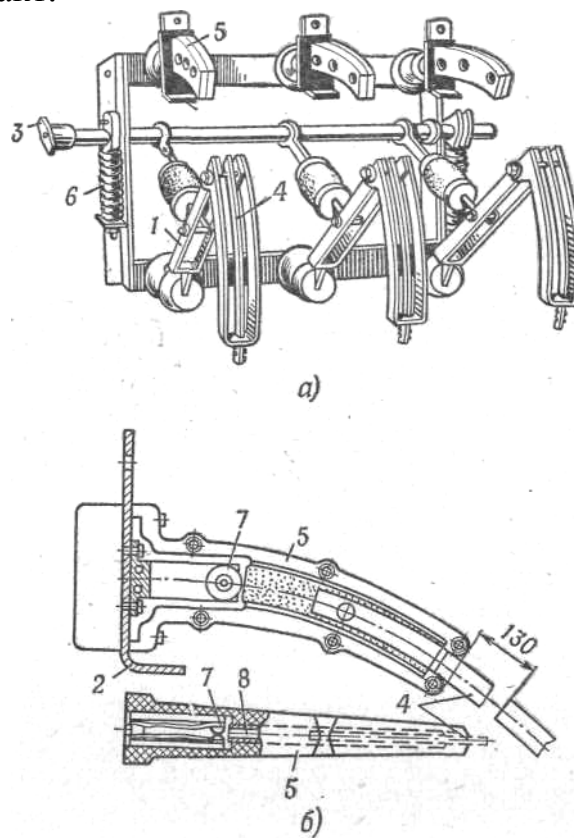


Рис.13.1. Вимикач навантаження типу ВН-16

Рухомі контакти приводяться у рух валом вимикача 3, який з'єднаний з контактами фарфоровою тягою. Відключення вимикача проходить під дією пружин 6, які заводяться при включенні апарата.

Дугогасильна камера апарата зображена на рис.13.1,б. Нерухомий дугогасильний контакт точкового типу 7 з'єднаний з головним нерухомим контактом 2. Корпус 5 виконано з пластмаси та складається з двох половин, стянутих сталевими гвинтами. Всередині корпуса розміщені два вкладиша 8 з газогенеруючого матеріалу, наприклад, з органічного скла, вініпласта тощо.

Для управління вимикачем використовують ручний ричажний привод, який має вбудований електромагніт, що забезпечує дистанційне відключення апарата.

У включеному стані вимикача струм проходить через контур головних та дугогасильних контактів.

Під час відключення спочатку без дуги розмикаються основні контакти та весь струм перекидається у дугогасильний контур. Після розходження дугогасильних контактів між вкладишами загоряється дуга. Завдяки високій температурі дуги вкладиші інтенсивно виділяють газ, який прямує вийти з камери через зазор між рухомим контактом та вкладишами. При цьому виникає поздовжній обдув дуги, у результаті чого вона гасне. Зона викиду газів з камери 200-500 мм. Контакт 4 виходить з камери тоді, коли дуга згасне.

У відключеному стані дугогасильний контакт відходить від камери на відстань, достатню, щоб витримати випробувальну напругу, призначену для роз'єднувача на цей клас напруги.

Без заміни вкладишів вимикач навантаження ВН-16 може відключити номінальний струм 200А при напрузі 10 кВ 75 разів.

13.3 ТИПИ ВИМИКАЧІВ НАВАНТАЖЕННЯ.

У наш час випускаються вимикачі на номінальну напругу до 10 кВ:

ВНБ-10/630-16 УХЛ2; ВНАП(Л)-10/630-20У2; ВНАП(Л)-10/630-20ЗУ2;

ВНАП(Л)-10/630-20ЗпУ2; ВНМ-10/630-31,5УХЛ3; ВНАП(Л)-10/630-20-2ЗУ2;

ВНАП(Л)-10/630-20-3ЗпУ2; ВНАП(Л)-10/630-20ЗпУ2

Умовні позначення вимикачів складаються з літер та цифр, які означають: ВН – вимикач навантаження, Б – вакуумний (ВНБ), А – автогазовий, М – модернізований. Перше число – номінальна напруга, кВ; друге число – номінальний струм відключення, А; третє число – номінальне значення періодичної складової струму КЗ, кА; літери: з (2з) – наявність та кількість заземлюючих ножей, п – з запобіжником, З – наявність пристрою для подачі команди на відключення при перегоранні запобіжника, літери та числа наприкінці – кліматичне виконання та категорія розташування.

13.4 ПЕРЕВАГИ ТА НЕДОЛІКИ ВИМИКАЧІВ НАВАНТАЖЕННЯ.

Переваги:

Вимикач з приводом не потребує заміни деталей на протязі всього строка служби при виконанні правил транспортування, зберігання, монтажу та експлуатації;

Ресурс вимикача 8000 циклів на протязі строка служби не менше 25 років;

Невисока вартість.

Недоліки:

Розрахований на невеликий струм та напругу установки.

14. ВИБІР ВИСОКОВОЛЬТНИХ ВИМИКАЧІВ

Напруга:

$$U_{\text{ном}} \geq U_{\text{ном.мер}}$$

де $U_{\text{ном.мер}}$ – номінальна напруга мережі, в якій застосовується вимикач.

Номінальний струм вимикача:

$$I_{\text{ном}} \geq I_M,$$

де I_M – струм максимального режиму приєднання, в якому вибирають вимикач.

Номінальний струм відключення:

$$I_{\text{ном. відкл}} \geq I_{0,0},$$

де $I_{0,0}$ – значення періодичної складової струму короткого замикання.

Вимикач перевіряється на відключення повного струму короткого замикання:

$$\sqrt{2} I_{\text{ном. відкл}}(1 + \beta_n/100) \geq \sqrt{2} I_{0,0} + i_a,$$

де i_a – значення аперіодичної складової струму короткого замикання.

Вимикач перевіряється за динамічною стійкістю струмам короткого замикання:

$$i_{\text{дин}} \geq i_y,$$

$$I_{\text{дин}} \geq I_{0,0},$$

де i_y – ударний струм короткого замикання; $I_{\text{дин}}$, $i_{\text{дин}}$ – струм електродинамічної стійкості.

Вимикач перевіряється за термічною стійкістю струмам короткого замикання:

$$I_{\tau}^2 * \tau \geq B_k,$$

де I_{τ}/τ – струм термічної стійкості/час дії струму термічної стійкості; B_k – тепловий імпульс.

15. РОЗ'ЄДНУВАЧІ, КОРОТКОЗАМИКАЧІ, ВІДДІЛЮВАЧІ.

15.1. ПРИЗНАЧЕННЯ, КОНСТРУКЦІЯ РОЗ'ЄДНУВАЧІВ.

Роз'єднувачі служать для включення та відключення ланцюгів високої напруги або при струмах, значно менших за номінальні, або для комутації номінальних струмів при напрузі на контактах апарату недостатній для утворення дуги.

У першому випадку роз'єднувачі використовуються для вивода високовольтного обладнання у ревізію та ремонт (рис.15.1,а). Згідно правил техніки безпеки обладнання, яке виводиться у ремонт, повинно бути відключено. Між виводами відключеного апарату та ланцюгом, який залишився в роботі, повинен бути створений видимий повітряний проміжок, який гарантує безпечні умови роботи обслуговуючого персоналу.

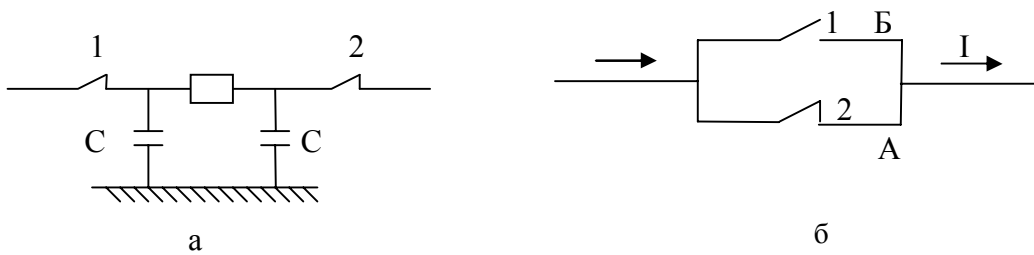


Рис. 15.1. Схеми включення роз'єднувачів

Для безаварійної роботи, перед тим як оперувати роз'єднувачем, струм у ланцюзі відключається вимикачем. Але і в цьому випадку роз'єднувачам 1 та 2 приходить відключати невеликі ємнісні струми, які створені опорною ізоляцією відключаемого апарату та приєднаними до нього провідниками (рис.14.1,а). Для здешевлення та спрощення схем комутації використовуються роз'єднувачі для відключення невеликих струмів (струмів холостого ходу трансформаторів, зарядних струмів повітряних та кабельних ліній).

У ряді випадків, для того щоб перевести навантаження з однієї вітки (А) на іншу (Б), можна скористатися двома роз'єднувачами (рис.15.1, б). Для цього при замкнутому роз'єднувачі 2 включають роз'єднувач 1 та струм ділиться пропорційно провідності віток. Після цього роз'єднувач 2 відключають. Дуга на його контактах не виникає, бо напруга на них рівна напрузі на вітці 1, а вона мала, бо опір вітки дуже маленький.

До роз'єднувачів ставлять такі вимоги:

1. Контактна система повинна надійно пропускати номінальний струм на протязі необмеженого часу. У особливо тяжких умовах працюють роз'єднувачі зовнішніх установок, які підлягають дії води, пилу, ожеледі. Контактна система повинна мати необхідну динамічну та термічну стійкість.

2. Роз'єднувач та механізм його привода повинні надійно утримуватись у включеному стані при протіканні струму КЗ. У відключеному стані рухомий контакт повинен бути надійно фіксований, бо самовключення може призвести до дуже тяжких аварій та людських жертв.

3. У зв'язку з особливою роллю роз'єднувача як апарату безпеки проміжок між розімкнутими контактами повинен мати підвищені розрядні напруги.

4. Механізм роз'єднувача бажано блокувати з вимикачем. Операції з роз'єднувачем повинні бути можливі тільки у випадку, коли вимикач відключено.

Для внутрішніх установок, на які не впливає атмосфера та які виконуються на напругу, як правило, не вище 20 кВ, найрозповсюдженішими є рублячі роз'єднувачі з рухом рухомого контакту – ножа у вертикальній площині. На рис.15.2 показано трьохполюсний роз'єднувач типу РВ-10/400 УХЛЗ.

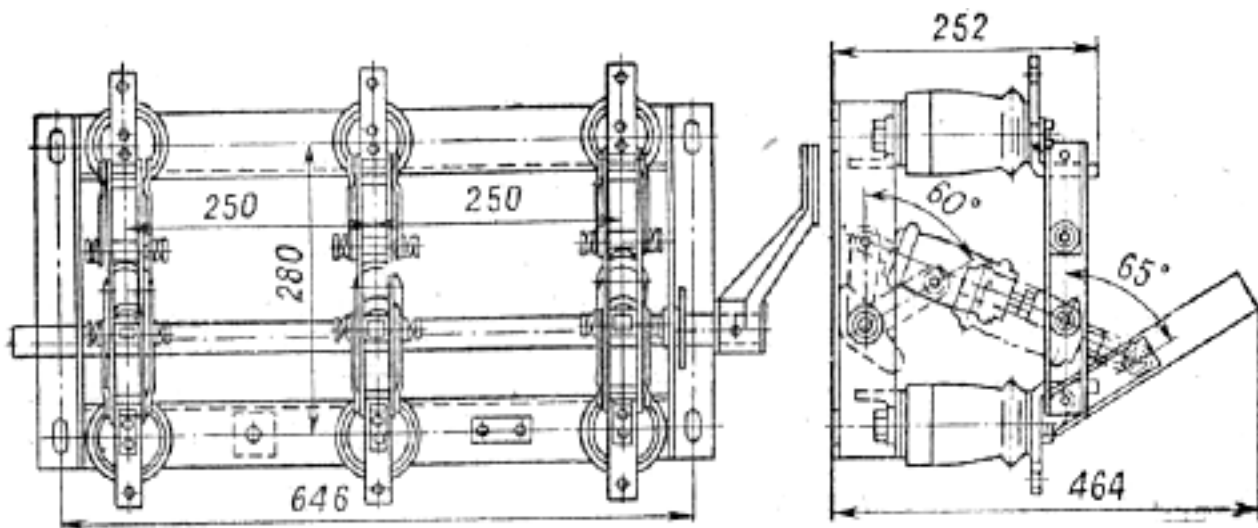


Рис.15.2 Роз'єднувач для внутрішніх установок на напругу 10 кВ.

Для отримання електродинамічної стійкості контактів потрібно створювати відповідний контактний тиск. З ростом струму зростають натискання контактів та сила, потрібна для включення.

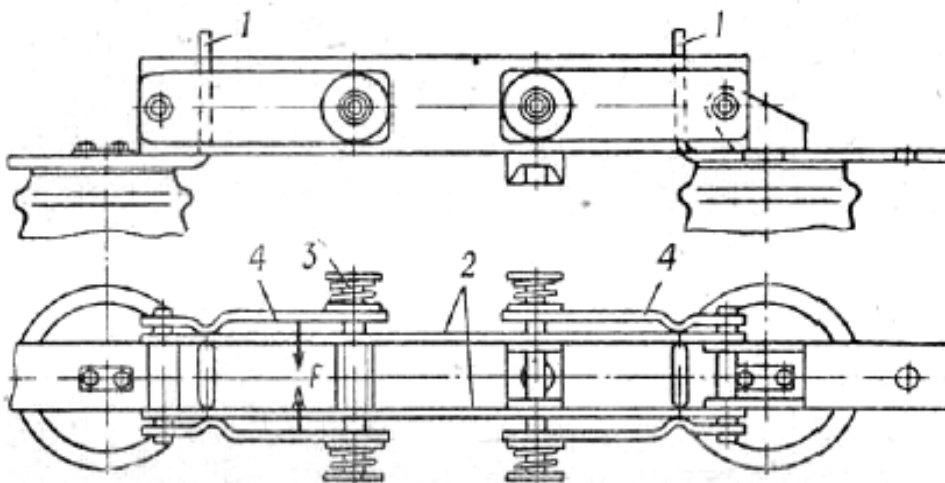


Рис.15.3 Контактна система роз'єднувача рис. 15.2

Використовують здвоєні ножі та електромагнітний замок (рис. 15.3).

Рухомий контакт 2 виконано у вигляді паралельних шин. При КЗ електродинамічна сила притискає полоси 2 до стійок нерухомого контакту 1. При номінальному струмі контактне натискання F створюється пружинами 3, які діють на нерухомий контакт через сталеві пластини 4.

Магнітний потік, замикаючись навколо ножів 2, проходить і через сталеві пластини 4. У системі виникають сили такого напрямку, щоб виросла енергія магнітного поля. При наближенні пластин 4 вони потрапляють у зону більш сильного магнітного поля. Електромагнітна енергія при цьому зростає. Таким чином створюється сила F , яка притягує сталеві пластини один до одного, при цьому зростає сила натискання контактів.

Для включення та відключення роз'єднувачів типу РВ використовують системи з ручним або моторним приводом, але більш перспективними признані пневматичні приводи роз'єднувачів.

Для зовнішньої установки отримали поширення двоколонкові роз'єднувачі РЛНД з обертанням ножів у горизонтальній площині (рис.15.4). На сталевій рамі 1 встановлені опорні ізолятори 2, які можуть обертатися навколо своєї осі у підшипниках. Подовжений вал правого ізолятора 8 служить для керування роз'єднувачем. Обидва ізолятори з'єднані між собою тягою 9. При обертанні правого ізолятора обертається і лівий ізолятор. До верхніх головок ізоляторів прикріплені ножі 3 та 5. Ніж 3 на своєму кінці несе пальцевий контакт, ніж 5 при включенні входить в пальцевий контакт. Для захисту контактів від прямого потрапляння вологи та снігу встановлено кожух 4. Синхронне обертання ізоляторів полегшує злом льоду при відключенні. Зажими 6, які приєднанні у схему, можуть вільно обертатися відносно валу ізоляторів. Передача струму до ножів здійснюється гнучкими зв'язками 7.

У наш час роз'єднувачі цього типу використовуються на напругу 35 – 750 кВ.

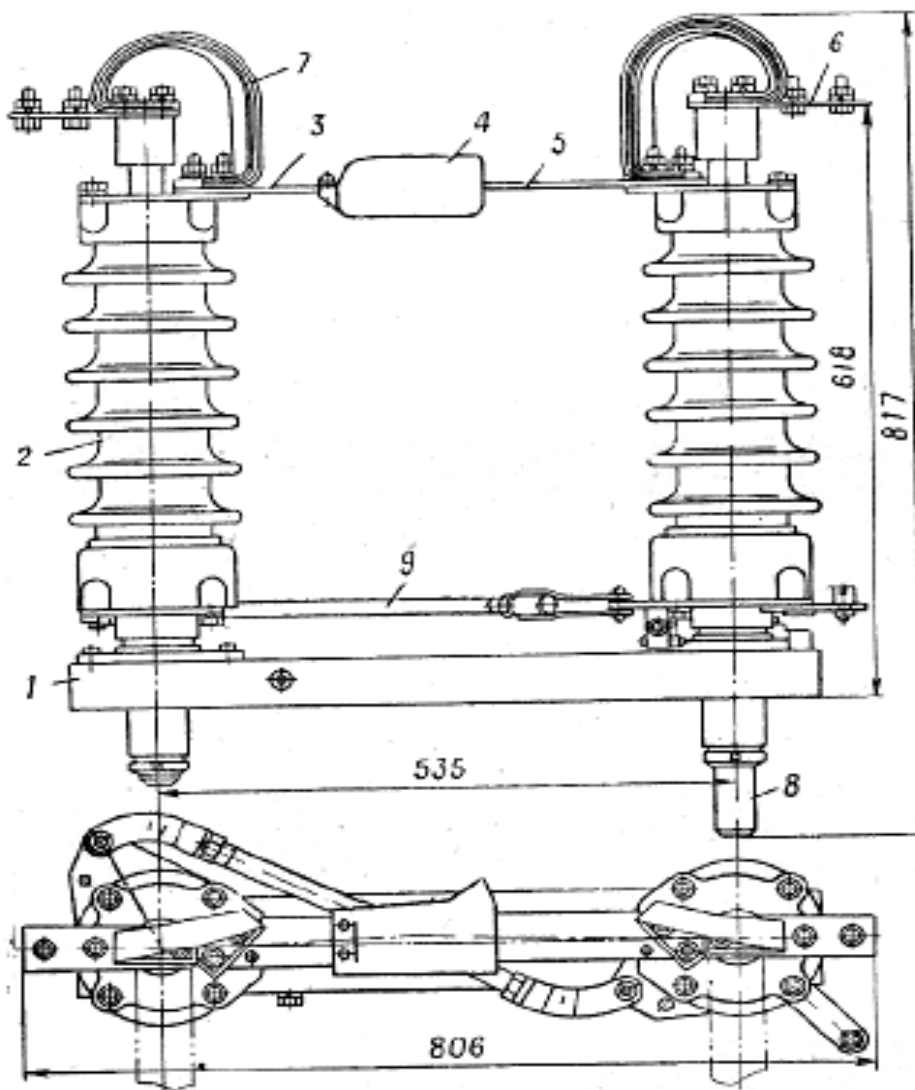


Рис.15.4 Колонковий роз'єднувач на напругу 35 кВ.

15.2. ТИПИ РОЗ'ЄДНУВАЧІВ.

У наш час випускаються роз'єднувачі внутрішньої та зовнішньої установки на номінальну напругу до 750 кВ:

РВ-6/400УЗ; РВО-10/1000УХЛ2; РЛНДС-І-10.IV/400УХЛ1;

РВПЗ-20/12500 НУЗ; РДЗ-СК.2-110/1000 У1; РГ-330/3150 УХЛ1;

РГР-500.II/3150УХЛ1; РГН -220/2000УХЛ1; РПД-750-1/3150 У1

Умовні позначення роз'єднувачів складаються з літер та цифр, які означають:

Р – роз'єднувач, В – внутрішньої установки, Н – зовнішньої установки, О – однополюсний, Л – лінійний, Д – двоколонковий, С – спеціального виконання, П – з поступальним рухом, З – наявність заземлюючих ножів (цифра після літери – кількість заземлюючих ножів), СК – ступінчато-кільова установка, Г – горизонтально-поворотного типу, Р (повторно) – рублячого типу. Перше число – номінальна напруга, кВ; літери (цифри) після цього числа – категорія (ступінь забруднення) ізоляції; друге число – номінальний струм, А; Н – підвищеної надійності; літери та числа після цих чисел – кліматичне виконання та категорія розташування.

15.3. ВИБІР РОЗ'ЄДНУВАЧІВ.

Напруга:

$$U_{\text{ном}} \geq U_{\text{ном.мер}},$$

де $U_{\text{ном.мер}}$ – номінальна напруга мережі, в якій застосовується роз'єднувач.

Номінальний струм роз'єднувача:

$$I_{\text{ном}} \geq I_{\text{М}},$$

де $I_{\text{М}}$ – струм максимального режиму приєднання, в якому вибирають роз'єднувач.

Роз'єднувач перевіряється за динамічною стійкістю струмам короткого замикання:

$$i_{\text{дин}} \geq i_{\text{у}},$$

де $i_{\text{у}}$ – ударний струм короткого замикання; $i_{\text{дин}}$ – струм електродинамічної стійкості.

Роз'єднувач перевіряється за термічною стійкістю струмам короткого замикання:

$$I_{\tau}^2 * \tau \geq B_{\text{к}},$$

де I_{τ}/τ – струм термічної стійкості/час дії струму термічної стійкості; $B_{\text{к}}$ – тепловий імпульс.

15.4. ПРИЗНАЧЕННЯ, КОНСТРУКЦІЯ ТА ПРИНЦИП ДІЇ КОРОТКОЗАМИКАЧІВ ТА ВІДДІЛЮВАЧІВ.

Широкого поширення набули високовольтні підстанції без вимикачів на живлячих лініях. Це дозволяло здешевити та спростити обладнання підстанцій при збереженні достатньої надійності.

Для заміни високовольтних вимикачів використовували короткозамикачі та відділювачі.

Короткозамикач – апарат, який швидко створює в мережі КЗ після подачі сигналу релейного захисту.

Відділювач – роз'єднувач, який швидко відключає знеструмлену лінію після подачі команди на його привід.

На рис. 15.5 приведена схема трансформаторної підстанції з відділювачами та короткозамикачами на стороні ВН трансформаторів 1Т та 2Т. На цій схемі введені швидкодіючі короткозамикачі 5-1 та 5-2 та відділювачі 6-1 та 6-2, які при нормальній роботі схеми замкнуті.

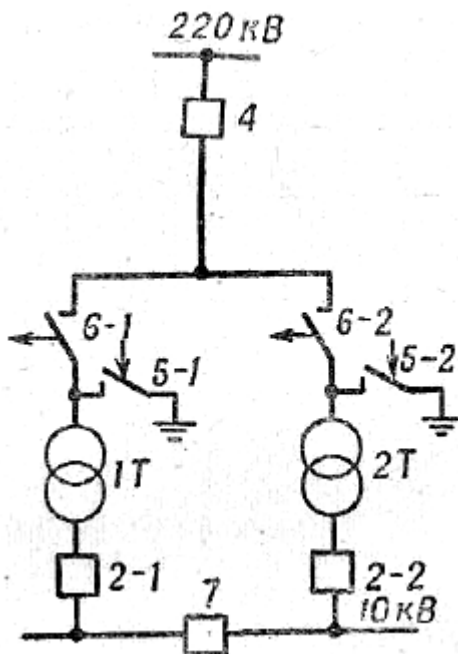


Рис. 15.5. Схема комутації з вимикачем у кінці лінії та з відділювачами і короткозамикачами.

Припустимо, що відбулося пошкодження ізоляції трансформатора 1Т. Релейний захист включає короткозамикач 5-1. Під дією струму КЗ відключається вимикач 4 та обидві групи трансформаторів 1Т та 2Т знеструмлюються. Від релейного захисту відключається вимикач 2-1. З малою витримкою від схеми автоматики відключається відділювач 6-1 та потім знову включається вимикач 4. Таким чином, група 2Т залишається в роботі. Якщо до аварії вимикач 7 був відключений, то після включення вимикача 4 може бути включений вимикач 7. При цьому буде відновлено живлення споживачів на шинах 10 кВ першої трансформаторної групи.

Конструкція короткозамикача.

На рис.15.6 представлено короткозамикач 220 кВ з приводом. На основі 1 змонтована колонка ізоляторів 2, зверху якої розміщений нерухомий контакт

короткозамикача. Рухомий контакт 3 напівпантографного типу через ізоляційну тягу 5 з'єднаний з пружинним приводом 7.

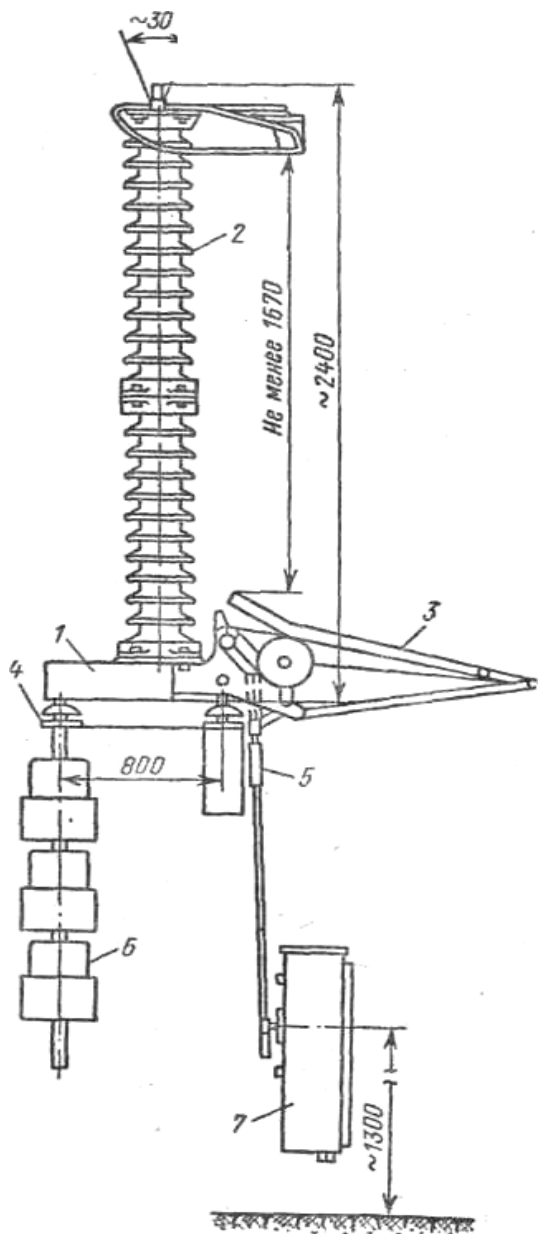


Рис. 15.6. Короткозамикач

У відкритому стані пружини привода заведені та короткозамикач готовий до включення. Включення відбувається при подачі напруги на електромагніт привода 7, який звільняє включаючу пружину.

Рухомий контакт 3 з'єднується з землею через трансформатори струму 6, які використовуються для схеми автоматики (основа 1 та зв'язаний з нею контакт 3 ізолювані від землі ізоляторами 4).

В основу конструкції відділювача покладений двоколонковий роз'єднувач (рис. 15.4). На тязі 9 розміщується відключаюча пружина, яка заведена у включеному стані відділювача. Відділювач утримується у включеному стані заціпкою, яка розміщена в пружинному приводі. Цей привод включає відділювач.

При подачі напруги на розчеплюючий електромагніт цього привода механізм відділювача звільняється та він відключається під дією своїх пружин.

15.5. ТИПИ КОРОТКОЗАМИКАЧІВ ТА ВІДДІЛЮВАЧІВ.

У наш час використовуються короткозамикачі та відділювачі на номінальну напругу до 220 кВ:

ОД - 35/630У1; ОДз - 1-35/630 У1;

КЗ – 35Т1; КЗ – 220 У1

Умовні позначення апаратів складаються з літер та цифр, які означають:

ОД – відділювач, КЗ – короткозамикач, з – наявність заземляючих ножів (цифра після літери – кількість заземляючих ножів). Перше число – номінальна напруга, кВ; друге число – номінальний струм, А; літери та числа після цих чисел – кліматичне виконання та категорія розташування.

16. БЛОКУВАННЯ РОЗ'ЄДНУВАЧІВ ТА ВИМИКАЧІВ.

16.1. ТИПИ БЛОКУВАНЬ.

Відключення роз'єднувача при проходженні номінального струму приводить до тяжких аварій (іноді з ураженням людей). Дуга, яка при цьому виникає, дуже рухлива, швидко подовжується, що призводить до перемикання полюсів та виникнення КЗ.

Якщо при відключенні помічено утворення між контактами дуги, потрібно швидко включити роз'єднувач. Дуга швидко гасне, бо контакти замикаються.

Для уникнення таких ситуацій, роз'єднувач обов'язково блокується з вимикачем за допомогою механічних блокувань, механічних замкових блокувань та електромагнітних замкових блокувань.

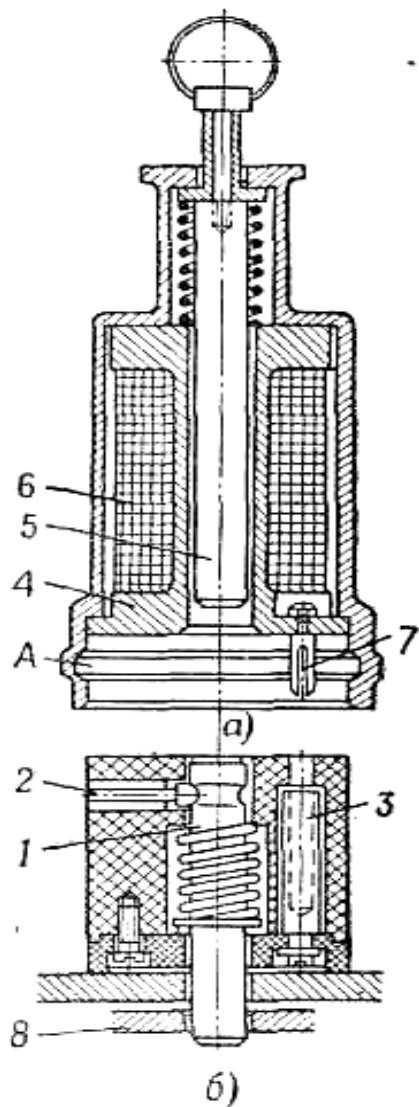
У першому випадку, важіль привода роз'єднувача звільняється тільки після відключення вимикача. При такому блокуванні дуже важко зв'язати механізм вимикача з приводом роз'єднувача. Тому таке блокування застосовується рідко.

При механічній замковій блокуванні на вимикачі та роз'єднувачі встановлено спеціальні замки, які можуть відкритися тільки спеціальним ключем. Ключ знаходиться у замку, встановленому на вимикачі. Його можна витягнути з замка вимикача тільки тоді, коли вимикач відключений та через роз'єднувач не протікає струм. Після цього ключ вставляють в замок на приводі роз'єднувача та звільняють механізм. Роз'єднувач може включатись та відключатись тільки тоді, коли ключ знаходиться у його замку. Операція з іншими роз'єднувачами в цей момент неможлива. Таким чином, тут відсутній механічний зв'язок приводів вимикача та роз'єднувачів.

16.2. ЕЛЕКТРОМАГНІТНЕ ЗАМКОВЕ БЛОКУВАННЯ, ПРИНЦИП ДІЇ.

Більш досконалим вважається електромагнітне замкове блокування (рис.16.1). Для операції з роз'єднувачем ключ на рис.16.1,а вставляється в замок рис.16.1,б.

Рис.16.1. Електромагнітний замок
блокування з ключем



Ключ – це електромагніт 4. Кінці котушки 6 виведені на штепселі 7. Якщо вимикач, зв'язаний з даним роз'єднувачем, відключений, то його розмикаючі блок-контакти подають напругу на гнізда 3, а тому, на котушку 6. Осердя 5 намагнічується. При натисканні на нього він торкається з запираючим плунжером 1. Якщо тепер осердя 5 потягнути вгору, то воно потягне за собою плунжер 1 та деталь механізму привода роз'єднувача 8 буде звільнена. Штифти 2 при цьому входять у паз А ключа та не дають можливості зняти ключ із замка. Для блокування всіх роз'єднувачів достатньо мати один ключ на весь розподільчий пристрій.

17. ТРАНСФОРМАТОРИ СТРУМУ.

17.1. ПРИЗНАЧЕННЯ, ОСНОВНІ ПАРАМЕТРИ ТРАНСФОРМАТОРІВ СТРУМУ (ТС).

Для зручності та безпеки вимірювання струм установок високої напруги за допомогою *трансформаторів струму* змінюється до стандартного значення 5 А або 1 А (рис. 17.2). Вимірювальні прибори та реле виконуються на ці струми та вмикаються у ланцюг вторинної обмотки ТС, один вивод якого обов'язково заземлюється. У випадку пошкодження ізоляції трансформатора прибори та реле залишаються під потенціалом землі. Схему включення ТС показано на рис.17.1.

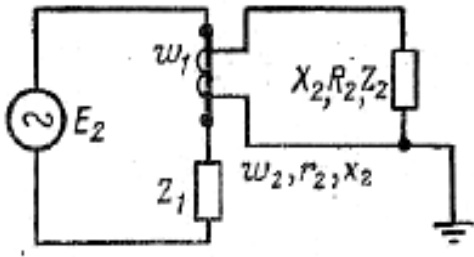


Рис.17.1. Схема включення ТС

Характерною особливістю режиму роботи ТС є те, що первинний струм не залежить від режиму роботи його вторинного ланцюга. Чи розімкнутий, чи накоротко замкнутий вторинний ланцюг ТС, первинний струм залишається незмінним. Справа в тому, що струм у первинній обмотці визначається опором навантаження Z_1 , який на декілька порядків вищий, ніж вхідний опір трансформатора з боку первинної обмотки при будь-якому значенні опору Z_2 . у вторинному ланцюзі запобіжник не ставиться, бо розрив цього ланцюга є аварійним режимом для ТС.



Рис. 17.2. Трансформатори струму ТШЛ-20-І, ТОЛ-10-І та ТНШ-0,66.

Основні параметри трансформаторів струму:

Номінальна напруга – лінійна напруга системи, у якій трансформатор струму повинен працювати. Ця напруга визначає ізоляцію між первинною обмоткою, яка знаходиться під високим потенціалом, та вторинною, один кінець якої заземлений.

Номінальний первинний та вторинний струми – це тривалі струми, які апарат може пропускати. ТС зазвичай мають запас по нагріву та дозволяють тривалий час пропускати струми, які приблизно на 20% вище номінального значення.

Номінальний коефіцієнт трансформації – відношення номінального первинного струму до номінального вторинного струму:

$$K_n = I_{1ном} / I_{2ном} .$$

Дійсний коефіцієнт трансформації не рівний номінальному внаслідок втрат у трансформаторі. Розрізняють струмову похибку та кутову.

Струмова похибка у відсотках визначається виразом

$$\Delta I\% = \frac{k_n I_2 - I_1}{I_1} 100 = \frac{I_2 - I_1'}{I_1'} 100,$$

де I_2 – вторинний струм;

I_1' – первинний приведений струм.

У реальному трансформаторі вторинний струм здвинутий за фазою відносно первинного на кут, відмінний від 180° . Кут між цим вектором та вектором первинного струму називають *кутовою похибкою*. Якщо перевернутий вектор вторинного струму випереджає первинний струм, то похибка позитивна, якщо відстає, то похибка негативна. Похибка за кутом вимірюється у хвилинах.

У залежності від похибки згідно ГОСТ 7746-68 розрізняють класи точності 0,2; 0,5; 1; 3; 10. Клас точності говорить про допустиму похибку за струмом у відсотках при номінальних умовах $z_2 = z_{2ном}$

Поряд зі струмовою та кутковою похибками ГОСТ 7746-68 вводить повну похибку ε (%), яка характеризує відносний намагнічуючий струм:

$$\varepsilon = \frac{100}{I_1} \sqrt{\frac{1}{T} \int_0^T (k_n i_2 - i_1)^2 dt},$$

де I_1 – діюче значення первинного струму;

i_2 – миттєве значення вторинного струму;

i_1 – миттєве значення первинного струму;

T – період частоти змінного струму (0,02 с).

Номінальне навантаження трансформатора струму – це опір навантаження в Омах, при якому трансформатор працює у своєму класі точності при $\cos \varphi_2 = 0,8$. Іноді використовується поняття номінальної потужності

$$P_{2ном} = I_{2ном}^2 z_{2ном}.$$

Оскільки струм $I_{2ном}$ стандартизований, то номінальний опір навантаження однозначно визначає і номінальну потужність трансформатора.

Номінальна гранична кратність – це кратність первинного струму по відношенню до його номінального значення, при похибка за струмом досягає 10%. Навантаження та його коефіцієнт потужності повинні бути номінальними.

Максимальна кратність вторинного струму – це відношення найбільшого вторинного струму до його номінального значення при номінальному вторинному навантаженні. Максимальна кратність вторинного струму визначається насиченням магнітопровода, коли подальше зростання первинного струму не веде до зростання потоку.

Трансформатори струму обтікаються струмом КЗ, та його обмотки підлягають дії великих струмів. *Динамічна стійкість* – (кратність) визначається відношенням допустимого ударного струму до амплітуди номінального первинного струму.

Термічна стійкість (кратність) задається відношенням допустимого на протязі 1 с струму КЗ до номінального значення первинного струму.

Оскільки струм первинної обмотки задається мережею, то найбільшим термічним та динамічним впливам підлягає первинна обмотка. Вторинний струм часто обмежується насиченням магнітопровода, і тому вторинна обмотка працює у полегшених умовах.

17.2. РЕЖИМИ РОБОТИ ТС.

Робота трансформатора при короткому замиканні.

При КЗ первинний струм зростає у десятки або декілька десятків разів. Трансформатори струму є одним з основних елементів релейного захисту. Тому ТС не тільки повинен бути термічно та динамічно стійким, але й давати вторинний струм з похибкою, яка забезпечує нормальну роботу системи захисту.

При більших кратностях первинного струму магнітопровід трансформатора починає працювати у зоні насичення. При цьому похибка різко зростає.

Практика показала, що якщо похибка досягла 10%, то при подальшому зростанні первинного струму похибка так швидко зростає, що нормальна робота релейного захисту стає неможливою. Тому для ТС, які працюють в колах захисту, потрібно, щоб номінальна гранична (10%) кратність його була вищою, ніж відношення струму КЗ до номінального струму.

Трансформатори, призначені для диференційного захисту, вибираються з однаковою номінальною граничною кратністю. При цьому струм небалансу захисту, рівний різниці вторинних струмів трансформаторів (при однаковому первинному струмі), виходить невеликим.

Слід відзначити, що при наявності аперіодичної складової струму КЗ у магнітопроводі з'являється аперіодична складова намагнічуючого струму, яка в десятки чи декілька десятків разів більша, ніж періодична складова. Магнітопровід насичується постійною складовою індукції. При цьому виникають великі похибки за струмом та кутом. Сучасні трансформатори не можуть досить точно передати струм у вторинний ланцюг на початку КЗ. Для синхронізованого вимикача, який вимагає точного вимірювання струму, потрібно створювати спеціальні трансформатори.

Трансформатори, які мають багатовиткову первинну обмотку, при КЗ підлягають також підвищеному електричному навантаженню, внаслідок чого можливий пробій міжвиткової ізоляції.

Режим роботи при розімкнутій вторинній обмотці.

У нормальному режимі магніторушійна сила (м.р.с.) $I_0\omega_1$ складає відсотки або навіть долі відсотка від м.р.с. $I_1\omega_1$. Амплітуда індукції в осерді рівна всього 0,06-0,1 Т.

При розмиканні вторинного ланцюга розмагнічуюча вторинна м.р.с. $I_2\omega_2$ пропадає. Оскільки струм у первинному ланцюзі залишається незмінним, то первинна м.р.с. буде і намагнічуючою. Зростання в сотні разів м.р.с. приводить до насичення осердя та появи високих електрорушійних сил (е.р.с.) на розімкнутих зажимах обмотки.

При насиченні осердя у ньому різко зростають активні втрати і він може нагріватися до недопустимих температур, у результаті чого можливе горіння ізоляції обмотки.

Режим розімкнутої вторинної обмотки є для ТС аварійним. Тому при роботі з ТС та в ланцюгах релейного захисту вторинні зажими повинні бути обов'язково закорочені.

17.3. КОМПЕНСАЦІЯ ПОХИБКИ ТРАНСФОРМАТОРІВ СТРУМУ.

Виткова обмотка. Найпростішим способом компенсації похибки є виткова обмотка. Якщо $\omega_2 = \omega_{2ном} = \omega_{1ном} K_n$, то похибка завжди має негативний знак. Якщо число витків вторинної обмотки взяти менше, ніж $\omega_{2ном}$, то штучно вводиться позитивна похибка, яка частково компенсує негативну.

При відмотці вторинних витків крива похибки переміщується паралельно собі в область менших похибок та при великому струмі може бути навіть позитивною. Якщо вторинне навантаження мале ($0,25 z_{2ном}$), то похибка може навіть вийти за допустимі межі даного класу. Тому виткова поправка не завжди дає бажаний результат, що є недоліком даного методу.

На кутову похибку відмотка вторинних витків не впливає.

Для зменшення кутової похибки можна використати короткозамкнутий виток. Введення такого витка викликає збільшення реактивного магнітного опору, що веде до зростання кута втрат. При цьому кутова похибка падає, а струмова похибка зростає. Таку компенсацію слід використовувати, коли за струмовою похибкою є запас.

Метод шунта. Цей метод полягає у підвищенні магнітної проникності шляхом підмагнічування магнітопроводу полями розсіювання. Принцип його пояснюється рис.17.3.

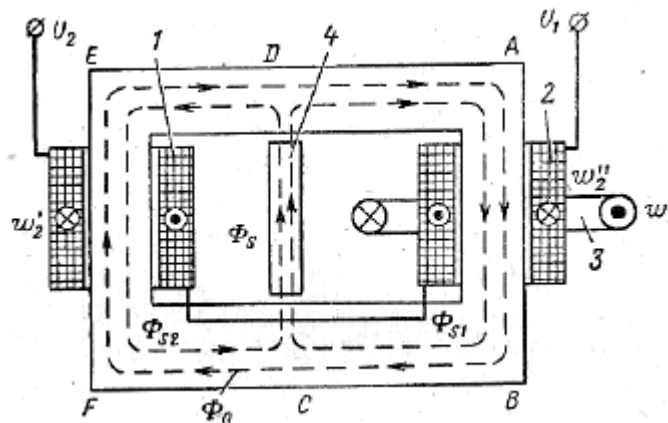


Рис. 17.3. Трансформатор струму з компенсацією за методом шунта.

Вторинна обмотка (зажими U_1, U_2) розбита на приблизно рівні частини 1 та 2. первинна обмотка 3, яка має ω_1 витків, розміщена на правому стержні. Всередині магнітопроводу розміщено магнітний шунт 4. Частини вторинних обмоток 1 з числом витків ω_2' та 2 з числом витків ω_2'' включені узгоджено.

Якщо знехтувати намагнічуючим струмом, то можна записати:

$$^* 2_1 \omega_1 + ^* 2_2 \omega_2' + ^* 2_2 \omega_2'' = 0.$$

Розподіл вторинної обмотки по двох стержнях створює збільшені потоки розсіювання. Установка шунта 4 сприяє значному зростанню цих потоків. На лівому стержні при протіканні струму i_2^* створює м.р.с. ω_2^* . Ця м.р.с. створює потік розсіювання Φ_{s2} , який замикається через шунт. На правому стержні діє м.р.с., рівна $i_1^* \omega_1 - i_2^* \omega_2$. Це, по суті, надлишок первинної м.р.с. Під дією цієї м.р.с. виникає потік розсіювання Φ_{s1} , який також проходить через шунт 4. Вибравши відповідний магнітний опір шунта, можна навіть при малих первинних струмах перевести робочу точку в область з високим показником магнітної проникності μ та понизити магнітний опір осердя. У результаті м.р.с., потрібна для проведення потоку Φ_0 , різко падає, що веде до зменшення як струмової, так і кутової похибок трансформатора. При струмах, близьких до номінального та вище їх, відбувається насичення шунта та компенсація перестає діяти.

17.4. ТИПИ ТРАНСФОРМАТОРІВ СТРУМУ.

Трансформатори струму являють собою однофазні електротехнічні пристрої та вибираються у двофазному чи трифазному виконанні для кожного приєднання усіх розподільчих пристроїв конкретної системи електропостачання. У зв'язку з цим ТС з'єднуються за схемою неповної або повної зірки.

У наш час випускаються ТС внутрішньої та зовнішньої установки на номінальну напругу до 750 кВ включно та на струми первинної обмотки до 18 000 А включно:

ТОП-0,66 УЗ; ТШП-0,66 У2; ТОЛК-10ТЗ; ТОЛ-10-І УХЛЗ;

ТПЛ-10-М УЗ; ТШЛ-20-1ХЛ2; ТФЗМ-35А У1; ТФРМ-330Б У1

Умовні позначення ТС складаються з літер та цифр, які означають:

Т – трансформатор струму, О – одновитковий або опорний (ТОП), Ш – шинний, П – прохідний, Л – з литою ізоляцією, К – для КРУ, Ф – з фарфоровою ізоляцією, З – з обмотками типу звено, Р – з римовидними обмотками, М – модернізований або маслонаповнений (ТФЗМ, ТФРМ). Перше число – номінальна напруга, кВ; літери А та Б після цього числа – категорія зовнішньої ізоляції по довжині струму витоків; літери та числа після цих чисел – кліматичне виконання та категорія розташування.

18. ТРАНСФОРМАТОРИ НАПРУГИ.

18.1. ПРИЗНАЧЕННЯ, СХЕМА ЗАМІЩЕННЯ ТРАНСФОРМАТОРІВ НАПРУГИ (ТН). ОСНОВНІ ПАРАМЕТРИ ТРАНСФОРМАТОРІВ НАПРУГИ.

Трансформатори напруги (рис.18.1-18.2) служать для перетворення високої напруги у низьку напругу стандартної величини, зручної для вимірювання. Зазвичай за номінальну вторинну напругу прийнято напругу 100 В або $100/\sqrt{3}$ В. Це дозволяє для вимірювання будь-якої напруги використовувати одні і ті ж

стандартні вимірювальні прибори. Реле захисту, яке реагує на напругу, також виготовляється на стандартну напругу незалежно від напруги установки.



Рис.18.1. Трансформатори напруги NOI.11-6.O5; NOI.08-10YT2; ZNOI.06-20Y3.



Рис. 18.2. Трансформатори напруги 3*ZNOI.06-6Y2; ZNOIЭ-35 UXJ2.1; ZNOI-3UXJ1.

Первинна обмотка ТН ізолюється від вторинної відповідно класу напруги установки. Для безпеки обслуговування один вивод обмотки обов'язково заземлюється. Таким чином, ТН ізолює вимірювальні прилади та реле від ланцюга високої напруги та робить безпечним їх обслуговування.

Схема заміщення трансформатора напруги зображена на рис. 18.3.

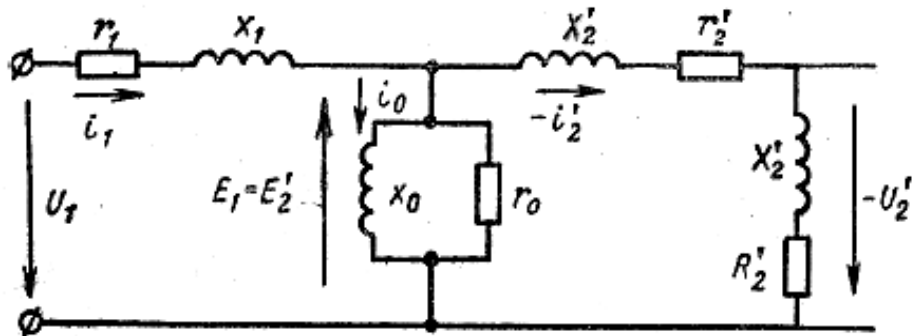


Рис.18.3. Схема заміщення трансформатора напруги.

Основними параметрами ТН є:

Номинальна напруга обмоток – це напруга на первинній та вторинній обмотках, які вказуються на щитку трансформатора.

Номинальна напруга трансформатора – це номінальна напруга первинної обмотки.

Номинальний коефіцієнт трансформації – це відношення номінальної первинної напруги до номінальної вторинної напруги:

$$k_n = \frac{U_{1ном}}{U_{2ном}}$$

Похибка за напругою визначається рівнянням

$$\Delta U\% = \frac{U_2 k_n - U_1}{U_1} 100\%$$

де U_1 – напруга, яка подається на первинну обмотку;

U_2 – напруга, виміряна на зажимах вторинної обмотки.

Якщо $U_1/U_2 = k_n$, то похибка завжди буде рівна нулю.

За кутову похибку приймається кут в хвилинах між первинною напругою та повернутою на 180° вторинною. Якщо вторинна напруга – \dot{U}_2 випереджає первинну напругу \dot{U}_1 , то похибка за кутом вважається позитивною. Допустима похибка трансформатора за напругою у відсотках при номінальних умовах чисельно рівна класу точності.

Похибки трансформатора не повинні перевищувати табличні дані при коливанні первинної напруги в межах 90-110% $U_{1ном}$ та коливанні потужності на вторинних зажимах в межах 25-100% номінальної.

Номинальне вторинне навантаження. Схема включення однофазного ТН (рис.18.4) відрізняється від силового.

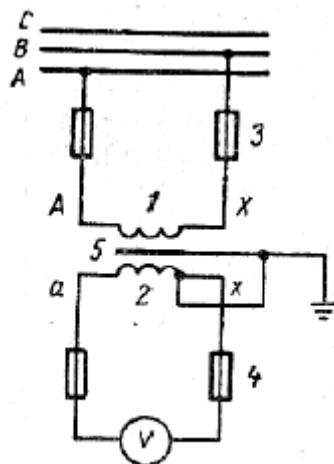


Рис.18.4. Схема включення однофазного ТН.

Струм у вторинній обмотці визначається опором навантаження:

$$I_2 = \frac{U_2}{z_2},$$

а вторинна потужність P_2 відповідно рівна:

$$P_2 = U_2 I_2 = \frac{U_2^2}{z_2}.$$

При зменшенні опору z_2 потужність, яку віддає трансформатор напруги, збільшується. Похибка збільшується з ростом віддаваної потужності.

Номінальна потужність трансформатора – це та найбільша потужність (при номінальному коефіцієнті потужності, рівному 0,8), яка може бути знята з трансформатора при умові, що його похибка не вийде за межі, визначені класом точності. Вимоги до ТН визначаються ГОСТ 1983-67.

18.2. СХЕМИ ВКЛЮЧЕННЯ В ТРИФАЗНУ МЕРЕЖУ ОДНОФАЗНИХ, ТРИФАЗНИХ ТН.

Можливі схеми включення однофазних трансформаторів нормального виконання показані на рис.18.5. У випадку рис.18.5,а використовуються два однофазних трансформатори, у яких первинна обмотка має ізольовані виводи. Ця схема називається схемою відкритого або неповного трикутника. Така схема дуже зручна для вимірювання потужності та енергії. У цій схемі до кожного з трансформаторів може підключатись навантаження аж до номінального.

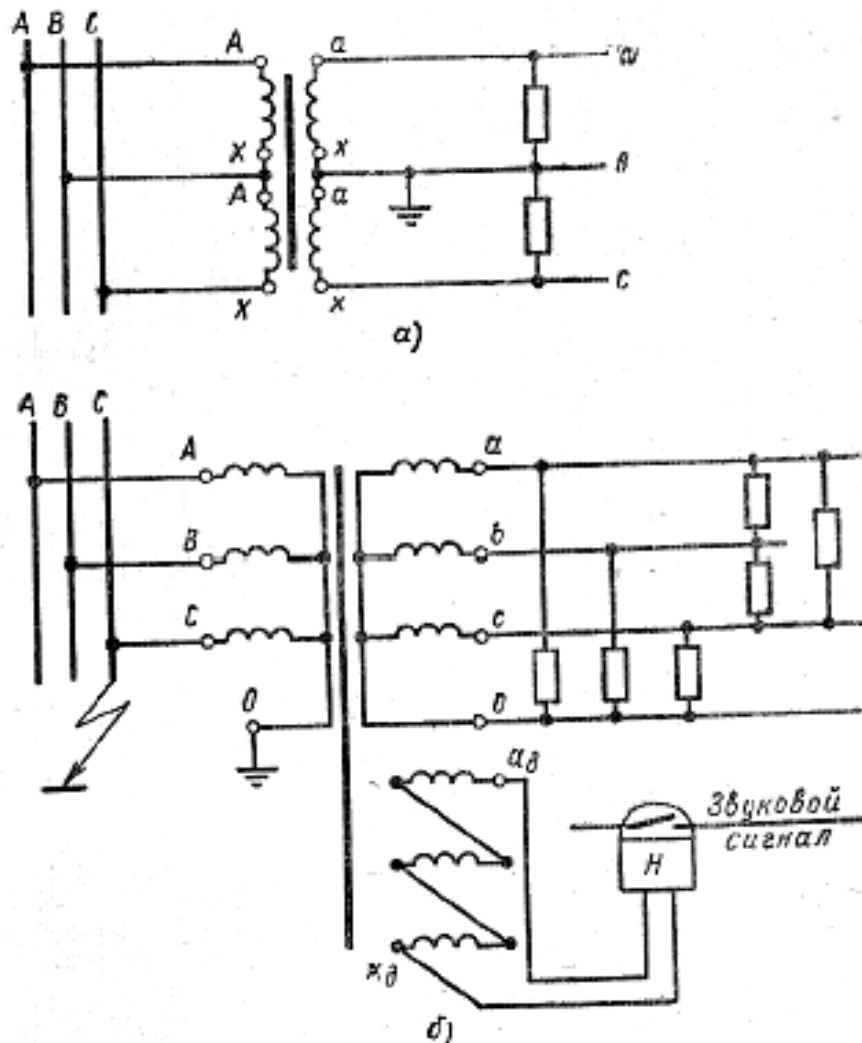


Рис. 18.5. Схеми включення ТН в трифазних мережах.

Схема дозволяє отримати і напругу $\dot{U}_{AC} = - (\dot{U}_{AB} + \dot{U}_{BC})$ (прибори підключаються між точками a та c). Але таке включення навантаження не

рекомендується, бо створюються додаткові похибки за рахунок струму приборів, який проходить через обидві вторинні обмотки.

У випадку рис.18.5,б можуть використовуватись трансформатори, у яких один з виводів первинної обмотки заземлений. Кожна з обмоток підключена до фазної напруги, тому номінальна напруга трансформатора повинна дорівнювати $U_{ном}/\sqrt{3}$. Вторинне навантаження підключається за схемою зірки або трикутника. Номінальна напруга вторинної обмотки рівна $100/\sqrt{3}$.

Для контролю ізоляції та живлення захисту, який спрацьовує при КЗ на землю, ТН мають додаткові обмотки, які включаються за схемою розімкнутого трикутника. При симетричному режимі сума е.р.с., які наводяться в цих обмотках, рівна нулю. Якщо один з проводів заземляється, то рівновага е.р.с. порушується та напруга на кінцях розімкнутого трикутника подається на реле або сигналізацію.

18.3. ТИПИ ТРАНСФОРМАТОРІВ НАПРУГИ.

Трансформатори напруги виготовляють різних типів на різні класи напруг. Вони можуть бути одно- (НОЛ, НКФ) та трифазними (НТМК, НТМИ); обидва лінійні вводи розраховані на лінійну напругу (НОМ, НОЛ, НОС) або один (ЗНОЛ, ЗНОМ, НКФ).

ТН встановлюються на кожній секції збірних шин РП усіх класів напруг і вони є джерелом напруги для всіх паралельних котушок приборів кожного приєднання даної секції. Крім того, ТН встановлюються на лініях 330 кВ і вище.

Типи трансформаторів, які застосовуються у електроенергетиці:

НОЛ.11-6.05; НОСК-3У5; ЗНОЛ.06-20У3; НТМК-6-71У3;

НКФ-110-83У1; НТМИ-18Т3; НДЕ-1150-78У1

Умовні позначення ТН складаються з літер та цифр, які означають:

Н – трансформатор напруги, О – однофазний, Т – трифазний, Л – з литою ізоляцією, С – сухий, К – каскадний або з компенсуючою обмоткою (НТМК, НОСК), Ф – у фарфоровій покривці, З – заземлюючий з одним заземлюючим вводом обмотки високої напруги, И – для вимірювальних ланцюгів, М – з природнім масляним охолодженням, Д – дільник, Е – ємнісний. Цифри після точки – шифр розробки, число після першого дефісу – номінальна напруга, кВ; після другого – рік розробки конструкції; літери та числа після цих чисел – кліматичне виконання та категорія розташування.

19. ЄМНІСНІ ДІЛЬНИКИ НАПРУГИ.

19.1. ПРИЗНАЧЕННЯ, ПРИЧИНИ СТВОРЕННЯ, ПРИНЦИПОВА СХЕМА ЄМНІСНОГО ДІЛЬНИКА НАПРУГИ (ЄДН).

Для вимірювання високої напруги та живлення реле можуть бути використані ємнісні дільники напруги. Принципова схема такого пристрою наведена на рис.19.1. Дільник складається з двох конденсаторів C_1 та C_2 .

У чисто ємнісному ланцюзі (ланцюг трансформатора напруги A_1X відключено) напруга ділиться оберненопропорційно величинам ємностей. Ємність конденсатора C_2 на порядок вища, ніж C_1 , та струм ланцюга визначається конденсаторами C_1 . Ємність конденсатора C_2 вибирається таким чином, щоб напруга на ній знаходилася в межах 4 000-12 000 В.

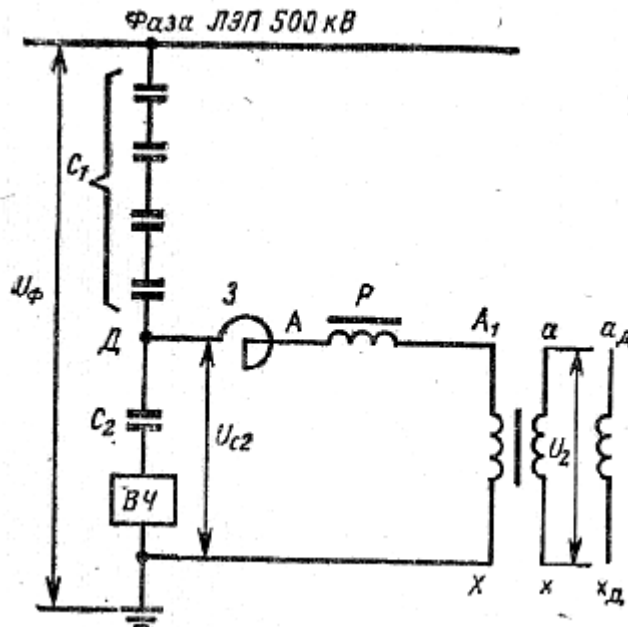


Рис.19.1. Схема конденсаторного трансформатора напруги.

Для подальшого зниження напруги використовують трансформатор напруги нормального виконання. Напруга U_{C2} , отримана на нижній ступені, через реактор P подається на цей трансформатор. Навантаження з номінальною напругою 100 В включається на вторинну обмотку ТН.

Якщо трансформатор підключити до конденсатора C_2 без реактора P , то з ростом навантаження зменшиться вхідний опір трансформатора та напруга на нижній ступені почне падати. У результаті і напруга на навантаженні в значній степені залежить від його величини. Якщо включити реактор, який налаштований на резонанс з ємністю $C_1 + C_2$ при частоті $f = 50$ Гц, то вихідна напруга мало залежить від величини навантаження.

ЄДН доцільно застосовувати при напругах 110 кВ і вище.

Дільник забезпечує рівномірний розподіл напруги на верхній ступені завдяки відносно великій ємності конденсаторів, що до нього входять. У трансформаторах напруги це питання ускладнюється з ростом номінальної напруги, коли кількість елементів зростає.

При напругах 400 кВ і вище вартість дільника приблизно вдвічі нижча за вартість трансформатора напруги.

Недоліком ЄДН є схильність до перенапруг, які з'являються внаслідок ферорезонансних явищ. Справа у тому, що наявність конденсаторів та нелінійної індуктивності створює можливість появи резонансу не тільки на основній частоті, але і на нижчих частотах, субгармоніках. Це небезпечно з точки зору міцності ізоляції, а також створює спотворення, які ведуть до хибного спрацювання захисту. Можливе навіть пошкодження приєднаних приладів.

У наш час розроблено багато схем, які ефективно обмежують ці перенапруги.

ПИТАННЯ ДЛЯ САМОПЕРЕВІРКИ

1. Електричні апарати (ЕА). Класифікація ЕА.
2. Класифікація ЕА за призначенням.
3. Захисні оболонки ЕА: IP00, IP23, IP20, IP22.
4. Кліматичне виконання ЕА: У, УХЛ, ТВ, ТС, Т, О.
5. Категорії розташування ЕА: 1, 2, 3, 4, 5.
6. ЕА до 1000 В: рубильники, автоматичні вимикачі, запобіжники, перемикачі, їх призначення.
7. ЕА до 1000 В: пускачі, контактори, їх призначення, вимикаюча здатність.
8. Плавкі запобіжники, їх призначення, вимоги до запобіжників.
9. Плавкі запобіжники, їх конструкція.
10. Часо-струмова характеристика запобіжника.
11. Умови вибору запобіжників.
12. Матеріал плавкої вставки запобіжника.
13. Запобіжник із дрібнозернистим наповненням.
14. Автоматичні вимикачі, їх призначення.
15. Основні елементи автоматичного вимикача.
16. Розчеплювачі автоматичних вимикачів.
17. Умови вибору автоматичних вимикачів
18. Ізоляція ЕА. Види ізоляції, умови їх роботи.
19. Типи ізоляторів високої напруги (опорні, стержньові, гібридні).
20. Опорні ізолятори, їх диференціація за призначенням, конструкцією.
21. Умови роботи ізоляції.
22. Електричні вимоги до ізоляції.
23. Випробувальна, витримувальна, імпульсна напруги.
24. “Рівень ізоляції”.
25. Електричні контакти, перехідний опір контактного з’єднання.
26. Вимоги до електричних контактів.
27. Властивості матеріалу електричних контактів (алюміній, вольфрам, мідь, срібло), переваги та недоліки.
28. Металокерамічні контакти. Основні властивості.
29. Конструкція жорстких контактів.
30. Конструкція рухомих контактних з’єднань.
31. Розподільний пристрій, розподільний пункт, визначення.
32. Нормальний і максимальний режими роботи електротехнічних установок, визначення.
33. Вимикачі змінного струму високої напруги, призначення, основні параметри.
34. Номінальний струм вимкнення високовольтного вимикача.
35. Автоматичне повторне включення (АПВ) високовольтного вимикача, цикли АПВ.
36. Номінальний струм включення високовольтного вимикача, власний час відключення високовольтного вимикача ($\tau_{ВВ}$).
37. Вимоги до високовольтних вимикачів.

38. Класифікація високовольтних вимикачів.
39. Баківі масляні вимикачі, конструкція, принцип дії, переваги та недоліки.
40. Маломасляні вимикачі, конструкція, принцип дії.
41. Маломасляні вимикачі, переваги та недоліки.
42. Повітряні вимикачі, конструкція та принцип дії вимикача ВВП-35.
43. Елегазові вимикачі, причини створення.
44. Вакуумні вимикачі, процес гасіння дуги.
45. Переваги та недоліки вакуумних вимикачів, вимикачі ВВ/TEL.
46. Вимикачі навантаження, причини створення, вимикачі ВНМ -10/630-31,5УХЛЗ; ВНАП(Л) -10/630-20-2зУ2.
47. Умови вибору високовольтних вимикачів.
48. Роз'єднувачі, призначення, послідовність операцій з вимикачем та роз'єднувачем.
49. Умови вибору роз'єднувачів.
50. Блокування роз'єднувачів і вимикачів, типи блокування.
51. Електромагнітне замкове блокування вимикача та роз'єднувача.
52. Відділювачі та короткозамикачі, призначення, відділювачі ОД-35/630У1, ОДЗ-1-35/630У1.
53. Електрична схема трансформаторної підстанції з коротко-замикачами та відділювачами, принцип дії короткозамикачів і відділювачів.
54. Трансформатори струму, призначення, принцип дії (електрична схема та схема заміщення).
55. Режими роботи трансформаторів струму.
56. Трансформатори напруги, призначення, принцип дії (електрична схема).
57. Параметри трансформаторів напруги, номінальна потужність трансформаторів напруги.
58. Схема ввімкнення у трифазну мережу двох однофазних трансформаторів напруги.
59. Ємнісні дільники напруги, призначення, принцип дії.

РЕКОМЕНДОВАНА ЛІТЕРАТУРА

1. Чунихин А.А. Электрические аппараты (общий курс). Учебник для энергетических и электротехнических институтов и факультетов. Изд. 2-е, перераб. и доп. М., «Энергия», 1975. – 648с.: ил.
2. Неклепаев Б. М., Крючков И. П. Электрическая часть станций и подстанций. Справочные материалы для курсового и дипломного проектирования: Учеб. пособие для вузов. – 4-е изд., перераб. и доп. – М.: Энергоатомиздат, 1989. – 608 с.: ил.
3. Сірій О. М., Шестеренко В. Є. Розрахунки при проектуванні та реконструкції систем електропостачання промислових підприємств. Навчальний посібник для студентів електричних спеціальностей. – К.: ІСДО, 1993. – 592 с.
4. ГОСТ 687-70. Выключатели переменного тока высокого напряжения.
5. Правила устройства электроустановок – М.: Энергоатомиздат, 1987. – 648 с.
6. Васильев А.А. Электрическая часть станций и подстанций: Учебник для вузов. – 2-е изд. перераб. и доп. – М.: Энергоатомиздат, 1990. – 576 с.
7. Автоматические выключатели серии ВА-88. ИЭК УКРАИНА. Каталог электротехнической продукции 2006. – 9-е изд.
8. Разъединители высоковольтные ЭЛВО. Технический каталог 2005.
9. ТАВРИДА ЭЛЕКТРИК УКРАИНА. Техническая документация, версия 0601, 2006.
10. Каталог электротехнической продукции. УКРАИНСКАЯ ЭЛЕКТРОТЕХНИЧЕСКАЯ КОРПОРАЦИЯ УкрЕМ АсКо, 2006.
11. АВВ. Низковольтное оборудование. Сборник каталогов, 2006.
12. Каталог изделий 2005-2006. Группа предприятий «ЭЛЕКТРОАППАРАТ». – Курск, 2006.
13. www.cztt.ru.
14. www.ukrkontaktor.com.ua.
15. www.energoproduct.ru.
16. www.electromax.com.ua

ЗМІСТ

| | |
|--|----|
| РОЗДІЛ 1. ЗАГАЛЬНІ ПОЛОЖЕННЯ | 3 |
| 1. ЕЛЕКТРИЧНІ АПАРАТИ..... | 3 |
| 1.1. КЛАСИФІКАЦІЯ ЕЛЕКТРИЧНИХ АПАРАТІВ..... | 3 |
| 1.2. ЗАХИСНІ ОБОЛОНКИ ЕЛЕКТРИЧНИХ АПАРАТІВ..... | 4 |
| 1.3. КЛІМАТИЧНЕ ВИКОНАННЯ ТА КАТЕГОРІЇ РОЗТАШУВАННЯ ДЛЯ ЕКСПЛУАТАЦІЇ ЕЛЕКТРИЧНИХ АПАРАТІВ..... | 5 |
| 1.4. ОСНОВНІ ВИМОГИ ДО ЕЛЕКТРИЧНИХ АПАРАТІВ..... | 6 |
| 2. ІЗОЛЯЦІЯ ЕЛЕКТРИЧНИХ АПАРАТІВ..... | 6 |
| 2.1. ІЗОЛЯЦІЯ ЕЛЕКТРИЧНИХ АПАРАТІВ, ЇЇ ВИДИ..... | 6 |
| 2.2. КЛАСИФІКАЦІЯ ІЗОЛЯТОРІВ ЗА ПРИЗНАЧЕННЯМ. ТИПИ ІЗОЛЯТОРІВ, ЇХ ПРИЗНАЧЕННЯ..... | 7 |
| 2.3. УМОВИ РОБОТИ ІЗОЛЯЦІЇ..... | 14 |
| 2.4. ВИМОГИ ДО ІЗОЛЯЦІЇ, РІВЕНЬ ІЗОЛЯЦІЇ ЕЛЕКТРИЧНИХ АПАРАТІВ..... | 15 |
| 3. КОНТАКТИ В ЕЛЕКТРИЧНИХ ЛАНЦЮГАХ..... | 17 |
| 3.1. ПРОЦЕС ПЕРЕХОДУ СТРУМУ З ОДНОГО КОНТАКТУ В ДРУГИЙ. ПЕРЕХІДНИЙ ОПІР КОНТАКТІВ. ВИМОГИ ДО КОНТАКТІВ..... | 17 |
| 3.2. ВЛАСТИВОСТІ МАТЕРІАЛІВ КОНТАКТІВ. МЕТАЛОКЕРАМІЧНІ КОНТАКТИ..... | 18 |
| 3.3. КОНСТРУКЦІЯ КОНТАКТІВ..... | 20 |
| РОЗДІЛ 2. ЕЛЕКТРИЧНІ АПАРАТИ ДО 1000 В | 23 |
| 4. НЕАВТОМАТИЧНІ КОМУТАЦІЙНІ АПАРАТИ РОЗПОДІЛЬЧИХ ПРИСТРОЇВ..... | 23 |
| 4.1. РУБИЛЬНИКИ ТА ПАКЕТНІ ПЕРЕМИКАЧІ..... | 23 |
| 4.2. КОНТАКТОРИ ТА ПУСКАЧІ..... | 25 |
| 5. АВТОМАТИЧНІ КОМУТАЦІЙНІ АПАРАТИ РОЗПОДІЛЬЧИХ ПРИСТРОЇВ..... | 27 |
| 5.1. ЗАПОБІЖНИКИ. ОСНОВНІ ПАРАМЕТРИ, ВИМОГИ ДО ЗАПОБІЖНИКІВ..... | 27 |
| 5.2. НАГРІВ ПЛАВКОЇ ВСТАВКИ ПРИ ТРИВАЛОМУ НАВАНТАЖЕННІ..... | 28 |
| 5.3. НАГРІВ ПЛАВКИХ ВСТАВОК ПРИ КЗ..... | 29 |
| 5.4. МАТЕРІАЛИ ПЛАВКИХ ВСТАВОК ЗАПОБІЖНИКІВ..... | 31 |
| 5.5. КОНСТРУКЦІЇ ЗАПОБІЖНИКІВ..... | 32 |
| 5.5. ВИБІР ЗАПОБІЖНИКІВ..... | 34 |
| 6. АВТОМАТИЧНІ ПОВІТРЯНІ ВИМИКАЧІ..... | 34 |
| 6.1. КОНСТРУКЦІЯ ТА ПРИНЦИП ДІЇ..... | 34 |
| 6.2. ОСНОВНІ ПАРАМЕТРИ АВТОМАТИЧНИХ ВИМИКАЧІВ..... | 37 |
| 6.3. ДУГОГАСИЛЬНА СИСТЕМА..... | 37 |
| 6.4. ПРИВОДИ АВТОМАТИЧНИХ ВИМИКАЧІВ..... | 38 |
| 6.5. РОЗЧЕПЛЮВАЧІ АВТОМАТІВ..... | 39 |
| 6.7. ВИБІР АВТОМАТИЧНИХ ВИМИКАЧІВ..... | 40 |
| РОЗДІЛ 3. ЕЛЕКТРИЧНІ АПАРАТИ ВИЩЕ 1000 В | 41 |

| | |
|---|----|
| 7. ВИМИКАЧІ ЗМІННОГО СТРУМУ ВИСОКОЇ НАПРУГИ..... | 41 |
| 7.1. ПРИЗНАЧЕННЯ. ОСНОВНІ ПАРАМЕТРИ..... | 41 |
| 7.2. ВИМОГИ ДО ВИМИКАЧІВ..... | 43 |
| 7.3. КЛАСИФІКАЦІЯ ВИМИКАЧІВ..... | 43 |
| 8. БАКОВІ МАСЛЯНІ ВИМИКАЧІ..... | 44 |
| 8.1. КОНСТРУКЦІЯ ВИМИКАЧІВ..... | 45 |
| 8.2. ТИПИ ВИМИКАЧІВ..... | 45 |
| 8.3. ПЕРЕВАГИ ТА НЕДОЛІКИ ВИМИКАЧІВ..... | 46 |
| 9. МАЛОМАСЛЯНІ ВИМИКАЧІ..... | 46 |
| 9.1. КОНСТРУКЦІЯ ВИМИКАЧІВ..... | 46 |
| 9.2. ТИПИ ВИМИКАЧІВ..... | 47 |
| 9.3. ПЕРЕВАГИ ТА НЕДОЛІКИ..... | 48 |
| 10. ПОВІТРЯНІ ВИМИКАЧІ..... | 48 |
| 10.1. КОНСТРУКЦІЯ ВИМИКАЧІВ..... | 48 |
| 10.2. ТИПИ ВИМИКАЧІВ..... | 52 |
| 10.3. ПЕРЕВАГИ ТА НЕДОЛІКИ ВИМИКАЧІВ..... | 52 |
| 11. ЕЛЕГАЗОВІ ВИМИКАЧІ..... | 53 |
| 11.1. КОНСТРУКЦІЯ ВИМИКАЧІВ..... | 53 |
| 11.2. ТИПИ ВИМИКАЧІВ..... | 56 |
| 11.3. ПЕРЕВАГИ ТА НЕДОЛІКИ ВИМИКАЧІВ..... | 57 |
| 12. ВАКУУМНІ ВИМИКАЧІ..... | 57 |
| 12.1. КОНСТРУКЦІЯ ВИМИКАЧІВ. ГАСІННЯ ДУГИ У ВАКУУМІ..... | 57 |
| 12.2. ТИПИ ВАКУУМНИХ ВИМИКАЧІВ..... | 60 |
| 12.3. ПЕРЕВАГИ ТА НЕДОЛІКИ ВАКУУМНИХ ВИМИКАЧІВ..... | 61 |
| 13. ВИМИКАЧІ НАВАНТАЖЕННЯ..... | 61 |
| 13.1. ОБЛАСТЬ ЗАСТОСУВАННЯ ВИМИКАЧІВ НАВАНТАЖЕННЯ..... | 61 |
| 13.2. КОНСТРУКЦІЯ ВИМИКАЧІВ З АВТОГАЗОВИМ ДУТТЯМ..... | 62 |
| 13.3. ТИПИ ВИМИКАЧІВ НАВАНТАЖЕННЯ..... | 63 |
| 13.4 ПЕРЕВАГИ ТА НЕДОЛІКИ ВИМИКАЧІВ НАВАНТАЖЕННЯ..... | 63 |
| 14. ВИБІР ВИСОКОВОЛЬТНИХ ВИМИКАЧІВ..... | 64 |
| 15. РОЗ'ЄДНУВАЧІ, КОРОТКОЗАМИКАЧІ, ВІДДІЛЮВАЧІ..... | 64 |
| 15.1. ПРИЗНАЧЕННЯ, КОНСТРУКЦІЯ РОЗ'ЄДНУВАЧІВ..... | 64 |
| 15.2. ТИПИ РОЗ'ЄДНУВАЧІВ..... | 68 |
| 15.3. ВИБІР РОЗ'ЄДНУВАЧІВ..... | 68 |
| 15.4. ПРИЗНАЧЕННЯ, КОНСТРУКЦІЯ ТА ПРИНЦИП ДІЇ КОРОТКОЗАМИКАЧІВ ТА ВІДДІЛЮВАЧІВ..... | 69 |
| 15.5. ТИПИ КОРОТКОЗАМИКАЧІВ ТА ВІДДІЛЮВАЧІВ..... | 71 |
| 16. БЛОКУВАННЯ РОЗ'ЄДНУВАЧІВ ТА ВИМИКАЧІВ..... | 71 |
| 16.1. ТИПИ БЛОКУВАНЬ..... | 71 |
| 16.2. ЕЛЕКТРОМАГНІТНЕ ЗАМКОВЕ БЛОКУВАННЯ, ПРИНЦИП ДІЇ..... | 71 |
| 17. ТРАНСФОРМАТОРИ СТРУМУ..... | 72 |
| 17.1. ПРИЗНАЧЕННЯ, ОСНОВНІ ПАРАМЕТРИ ТРАНСФОРМАТОРІВ СТРУМУ (ТС)..... | 75 |

| | |
|--|----|
| 17.2. РЕЖИМИ РОБОТИ ТС..... | 75 |
| 17.3. КОМПЕНСАЦІЯ ПОХИБКИ ТРАНСФОРМАТОРІВ СТРУМУ..... | 76 |
| 17.4. ТИПИ ТРАНСФОРМАТОРІВ СТРУМУ..... | 77 |
| 18. ТРАНСФОРМАТОРИ НАПРУГИ..... | 77 |
| 18.1. ПРИЗНАЧЕННЯ, СХЕМА ЗАМІЩЕННЯ ТРАНСФОРМАТОРІВ НАПРУГИ (ТН). ОСНОВНІ ПАРАМЕТРИ ТРАНСФОРМАТОРІВ НАПРУГИ | 77 |
| 18.2. СХЕМИ ВКЛЮЧЕННЯ В ТРИФАЗНУ МЕРЕЖУ ОДНОФАЗНИХ, ТРИФАЗНИХ ТН | 80 |
| 18.3. ТИПИ ТРАНСФОРМАТОРІВ НАПРУГИ..... | 81 |
| 19. ЄМНІСНІ ДІЛЬНИКИ НАПРУГИ..... | 81 |
| 19.1. ПРИЗНАЧЕННЯ, ПРИЧИНИ СТВОРЕННЯ, ПРИНЦИПОВА СХЕМА ЄМНІСНОГО ДІЛЬНИКА НАПРУГИ (ЄДН)..... | 81 |
| ПИТАННЯ ДЛЯ САМОПЕРЕВІРКИ..... | 83 |
| РЕКОМЕНДОВАНА ЛІТЕРАТУРА..... | 85 |