

Практична робота № 7

Тема: Газове зварювання та різання металів

Мета роботи - вивчити будову і принцип роботи обладнання, технологію та режими газового зварювання і різання металів.

Для нагрівання кромки основного металу та присадочного матеріалу до розплавленого стану використовується тепло газового полум'я, яке утворюється від згоряння різних горючих газів в суміші з киснем.



Горючі газы, що використовуються для зварювання:

- ацетилен;
- водень;
- природний газ;
- пропан-бутан.



Найбільш часто газове зварювання застосовують при виготовленні листових і трубчастих конструкцій, з маловуглецевих і низьколегованих сталей товщиною до 3...5 мм.

Обладнання газового зварювання



1. Ацетиленовий генератор; 2. Водний затвор; 3. Кисневий балон з редуктором; 4. Морозостійкі нефарбовані рукави (шланги); 5. Пальник.

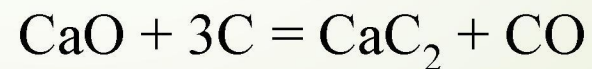
Ацетилен – одержання, властивості

Найбільш розповсюджений газ, який при згорянні в кисні дає температуру полум'я достатню для зварювання сталей і більшості інших металів і сплавів.

Ацетилен C_2H_2 одержують в апаратах - ацетиленових генераторах - при взаємодії карбїду кальцію з водою



При розкладанні 1 кг хімічно чистого карбїду кальцію виділяється близько 340 л ацетилену і 1675 кДж (400 ккал) тепла. З технічного карбїду кальцію, залежно від його сорту і грануляції, вихід ацетилену, становить від 230 до 300 л/кг. Карбїд кальцію одержують в електродугових печах оплавленням коксу або антрациту з випаленим вапном

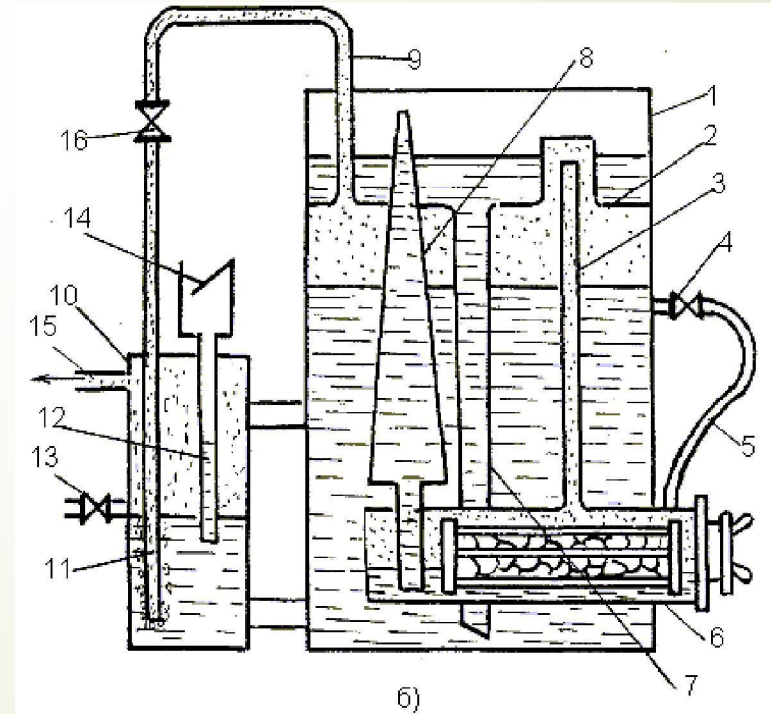
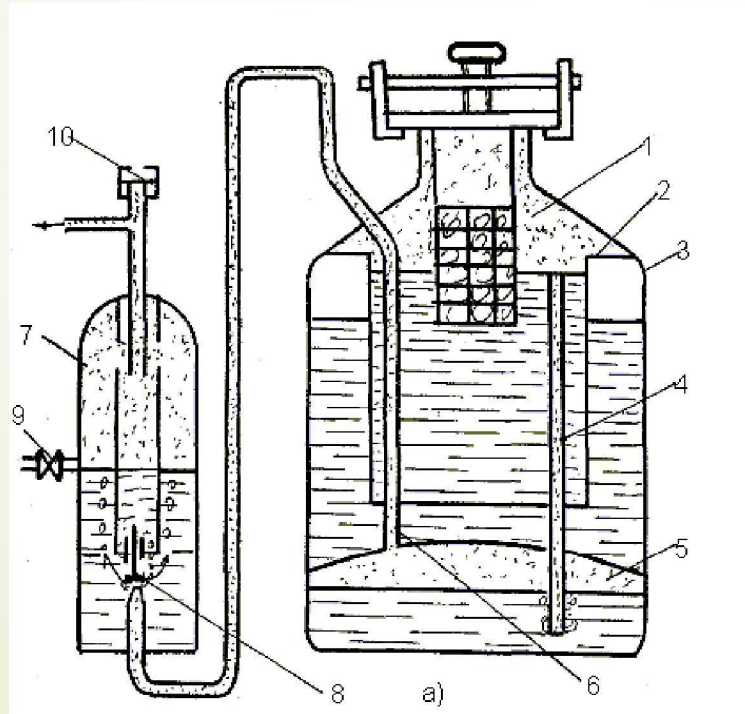


Розплавлений карбїд кальцію виливають з печі в чавунні форми і після остигання подрібнюють на куски розміром 2...120 мм.

Генератори ацетилену

Типи ацетилен генераторів за принципом взаємодії

- карбід у воду;
- вода на карбід;
- зануренням.



Кисневі балони та редуктори

Транспортують і зберігають газоподібний кисень звичайно в кисневих балонах. Найбільш поширені балони місткістю 40 л. В такому балоні при тиску 15 МПа (150 кг/см²) вміщується 6000 л кисню. Для зменшення тиску кисню до робочого 1...4 кг/см² (0, 1... 0,4 МПа) і підтримання його постійним в процесі зварювання застосовують кисневі редуктори.



Редуктор кисню

Робота редуктора ґрунтується на підтриманні рухомої рівноваги між силою стискування головної пружини, яка намагається відкрити клапан, силою стискування зворотної пружини і тиском кисню, які намагаються закрити клапан.

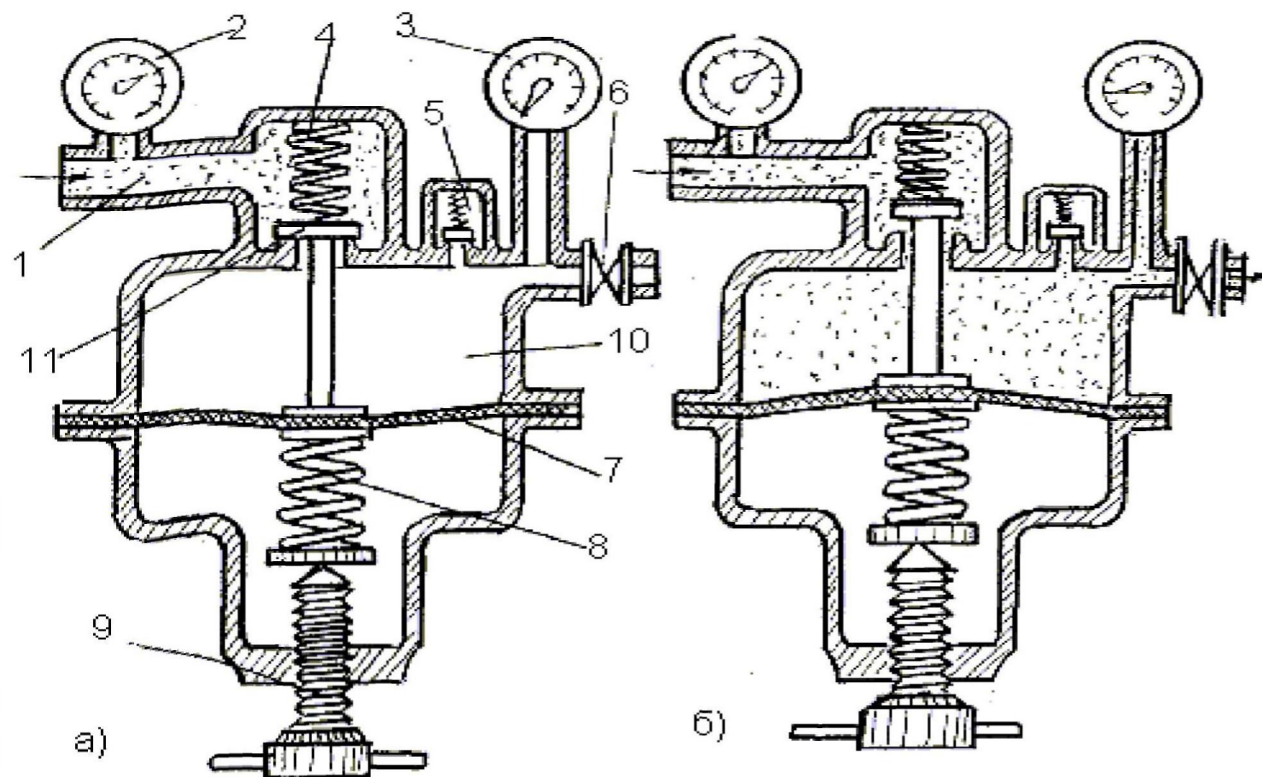


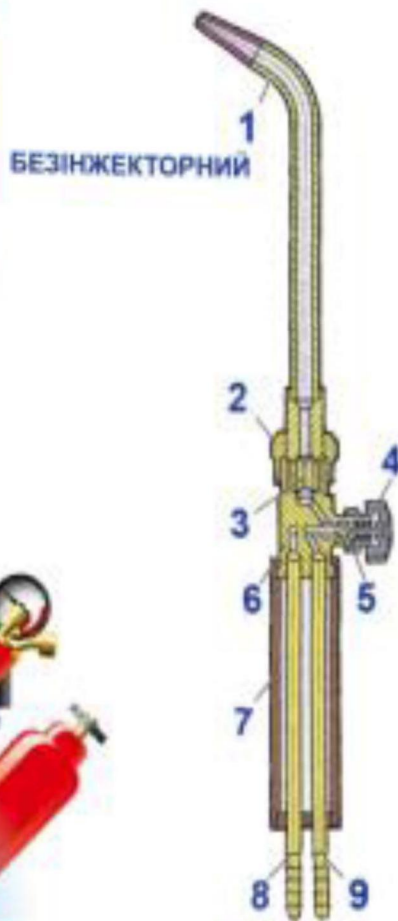
Рисунок 28 – Схема кисневого редуктора:
а - неробоче положення; б - робоче положення

Зварювальні пальники

Зварювальний пальник – основний інструмент при ручному дуговому зварюванні. У пальнику змішують у потрібній кількості кисень і ацетилен.

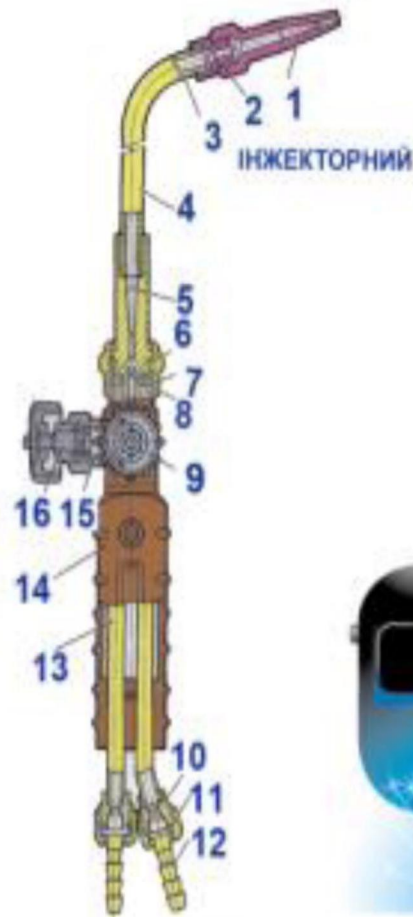
Пальник

1. Наконечник
2. Накидна гайка
3. Дозуючі канали
4. Вентиль
5. Головний шпindel
6. Корпус
7. Рухомка
8. Кисневий ніпель
9. Ацетиленовий ніпель



Пальник

1. Мушкетер
2. Ніпель мушкетера
3. Наконечник
4. Трубчастий мушкетер
5. Камера змішування
6. Гумове кільце
7. Інжектор
8. Накидна гайка
9. Ацетиленовий вентиль
10. Штуцер
11. Накидна гайка
12. Ніпель
13. Трубка
14. Рухомка
15. Сальниковий ущільнювач
16. Кисневий вентиль

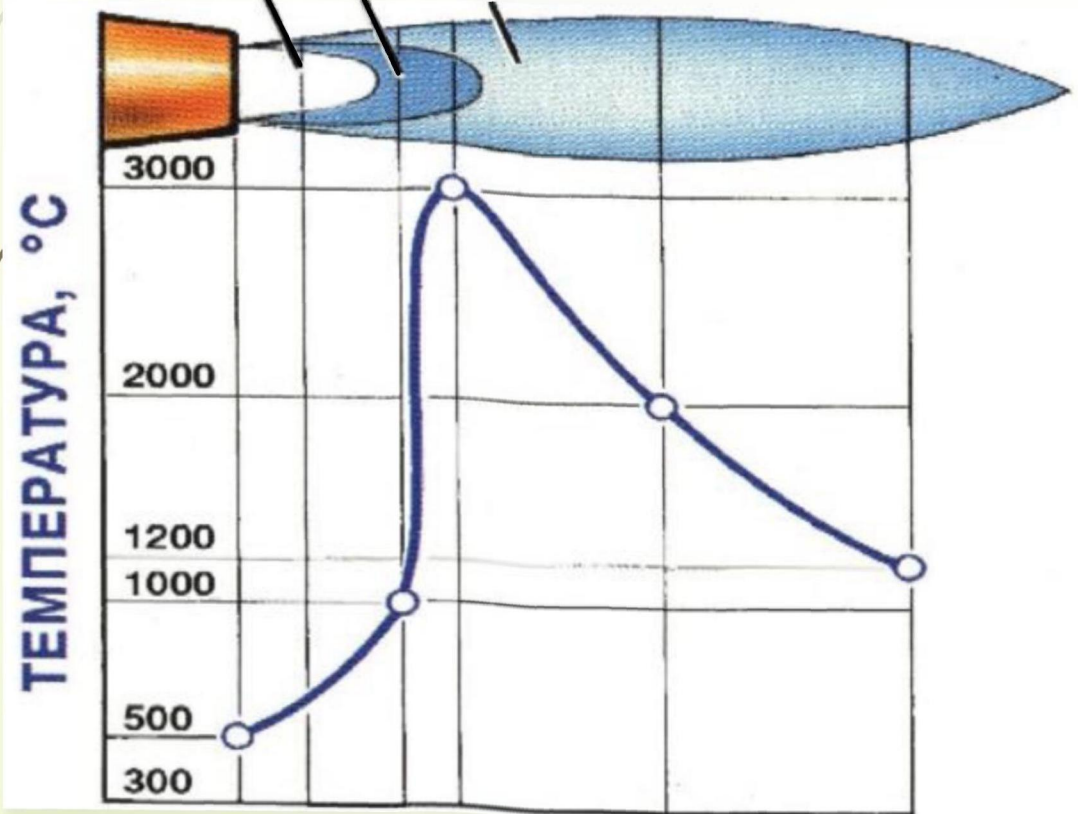


Будова полум'я

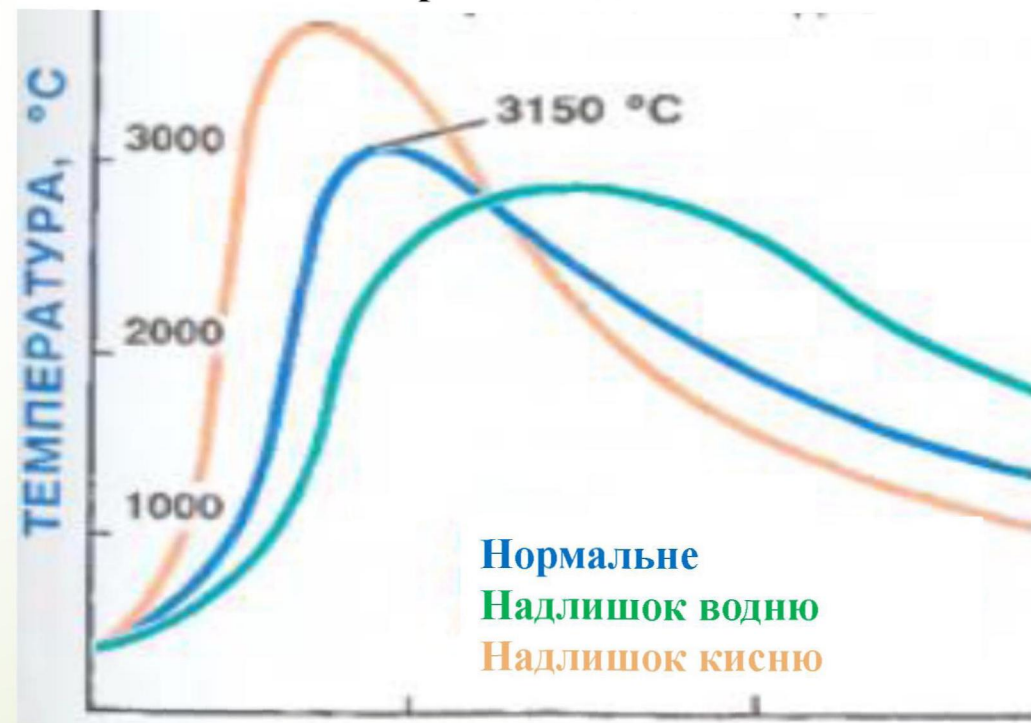
Ядро – продукти розпаду ацетилену, що згорають у оболонці ядра

Зона зварювання – окис вуглецю і водню, розкислення зварювальної ванни

Факел – область повного згорання



Зміна температури полум'я різних видів



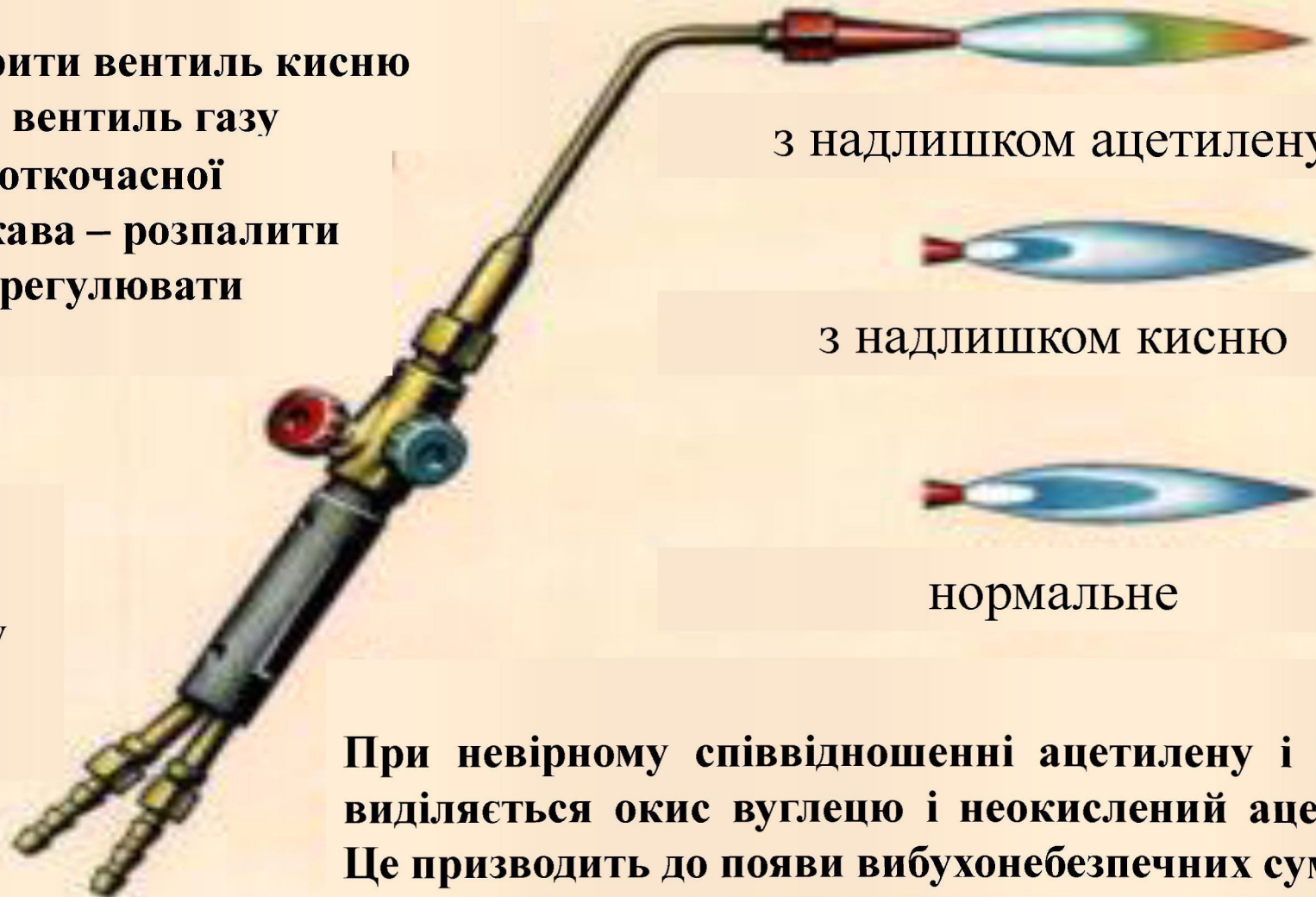
Нормальне
Надлишок водню
Надлишок кисню

Ацетиленове зварювальне полум'я

Порядок розпалювання пальника

1. Привідкрити вентиль кисню
2. Відкрити вентиль газу
3. Після короткочасної продувки рукава – розпалити пальник і відрегулювати полум'я

При гасінні вентилі перекривати у зворотному порядку



Зварювальне полум'я

з надлишком ацетилену

з надлишком кисню

нормальне

При невірному співвідношенні ацетилену і кисню виділяється окис вуглецю і неокислений ацетилен. Це призводить до появи вибухонебезпечних сумішей.

Техніка та режими газового зварювання

При газовому зварюванні використовують два способи переміщення пальника - **лівий** і **правий**



Вертикальні шви незалежно від товщини листів виконують тільки лівим способом знизу вверху, а стельові - тільки правим.

Режими газового зварювання

При товщині металу до 2 мм зварювання стикових з'єднань виконують без зазору і розробки кромки. Листи товщиною 2...5 мм зварюють з зазором 1...2 мм також без скошу кромки. При більших товщинах виконують одно - або двосторонній скіс кромки під кутом 60...90°.

Діаметр присадного дроту "d" приймається в залежності від товщини зварюваного металу "S":

$d = S / 2 + 1$ мм - для лівого способу;

$d = S / 2$ мм - для правого способу.

Витрати ацетилену можна визначити за формулою

$$A = K \cdot S, \text{ л/год}$$

де S - товщина металу, мм,

K - коефіцієнт, що дорівнює для маловуглецевої сталі 100..130.

Швидкість зварювання

$$V = n / S, \text{ м/год}$$

де n - коефіцієнт, який дорівнює для лівого способу 12, а для правого - 15

Газокисневе різання металу

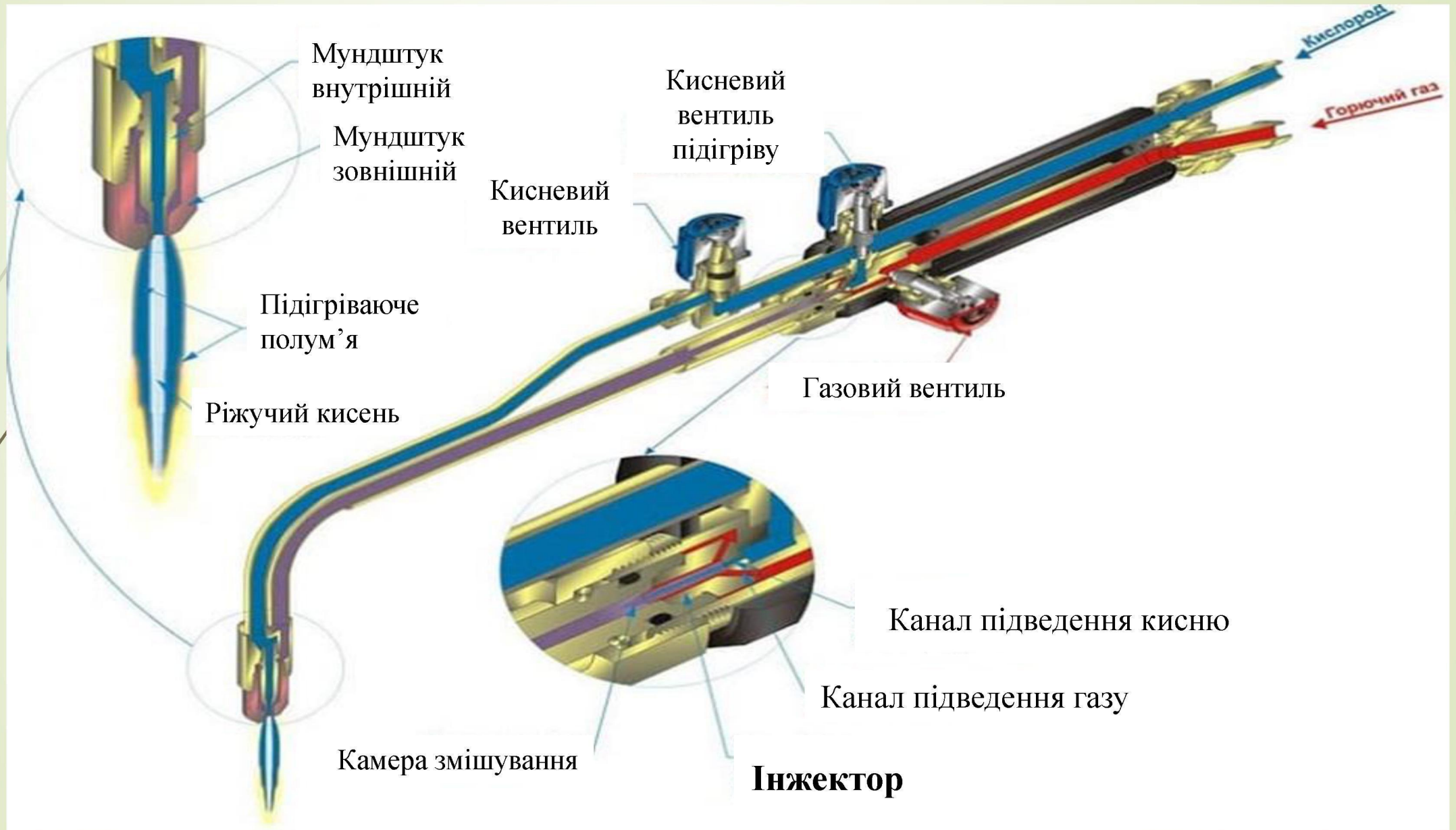
Газокисневе різання ґрунтується на здатності металу, підігрітого до температури займання, згоряти в струмені чистого кисню.

Здійсненню кисневого різання найбільш повно підлягають тільки вуглецеві і низьколеговані сталі, що містять вуглецю до 0,7%. Температура займання цих металів (1300°C) нижче температури їх плавлення (1535°C).

Для кисневого різання застосовують обладнання для ацетиленового зварювання, тільки замість пальника використовують різак, який являє собою комбінацію зварювального пальника з доданою окремою трубкою, призначеною для подачі ріжучого струменя кисню.

Після прогрівання металу до температури займання, на що витрачається від 5 до 40 сек, залежно від товщини металу, подається струмінь кисню через центральний канал внутрішнього мундштука.

Газокисневе різання металу



Порядок виконання роботи

1. Вивчити будову і принцип роботи устаткування для газового зварювання і різання (ацетиленового генератора, редуктора, пальника, різача).
2. Підготувати вироби для зварювання (розробити кромки, призначити зазори тощо).
3. Призначити режим зварювання.
4. Відрегулювати полум'я за формою його ядра.
5. Виконати пробне зварювання зразків.
6. Скласти звіт про роботу.

Зміст звіту

Звіт про виконану роботу повинен вміщувати:

1. Короткі відомості про газове зварювання і різання металу.
2. Схему ацетиленового генератора.
3. Схему пальника або різачка.
4. Схему зварювального полум'я та описання його видів.
5. Завдання на роботу.
6. Описання техніки та режиму зварювання.

Контрольні питання для самопідготовки

1. Суть і сфера застосування газового зварювання.
2. Властивості ацетилену і його одержання.
3. Будова і принцип роботи ацетиленового генератора.
4. Призначення і принцип роботи водяного затвора.
5. Призначення, будова і принцип роботи кисневого редуктора.
6. Будова і принцип роботи зварювального пальника.
7. Будова і види ацетиленово-кисневого полум'я.
8. Техніка та режим зварювання.
9. Суть газового різання металу.
10. Будова і принцип роботи різача.
11. Умови газокисневого різання металу.

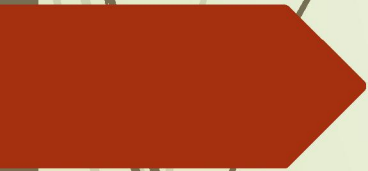
Практична робота № 8

Тема: Обробка поверхонь на токарному верстаті.

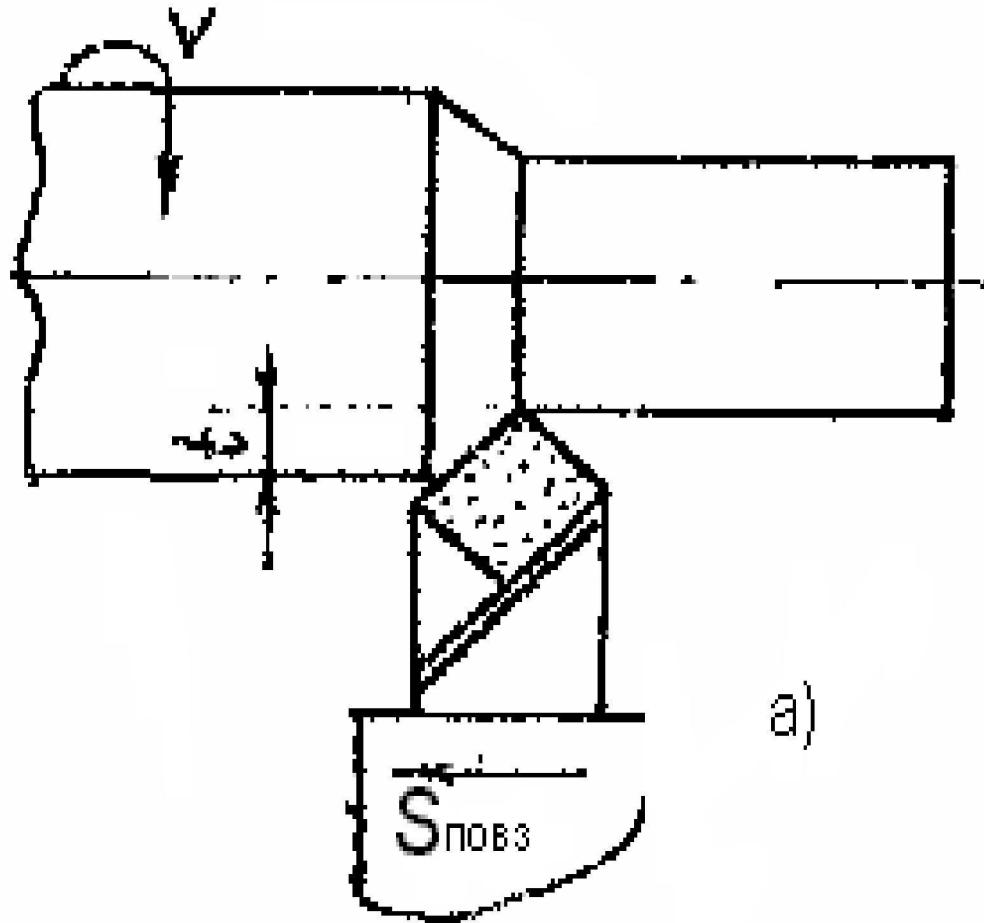
Мета роботи - ознайомитись з будовою, органами управління токарно-гвинторізного верстата; набути практичних навичок з налагодження, настроювання токарного верстата і обробки на ньому різних поверхонь.

На токарно-гвинторізних верстатах можна виконувати такі операції:

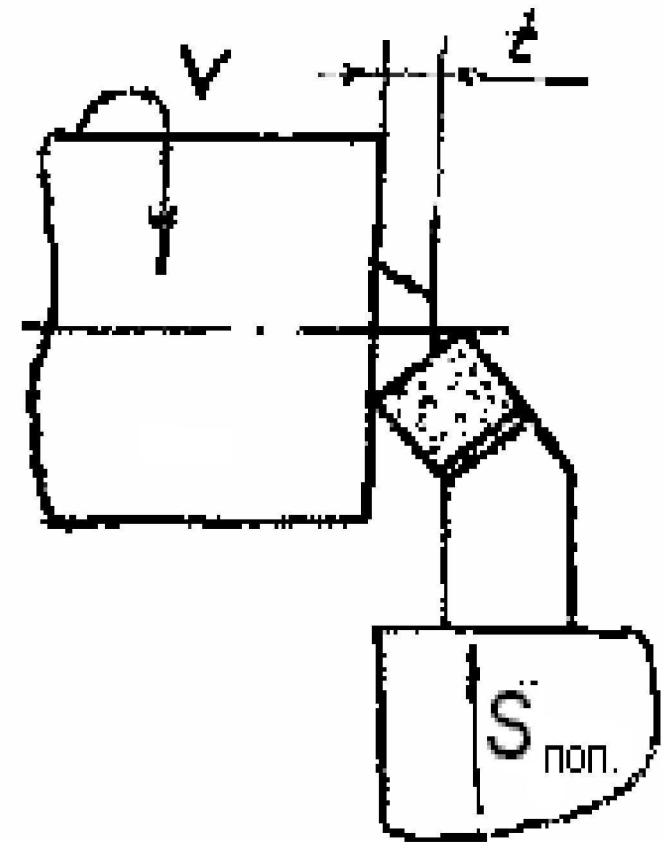
- точіння зовнішніх і внутрішніх циліндричних і конічних поверхонь;
- точіння торцевих поверхонь;
- свердління, зенкерування, розвертання і розточування отворів;
- нарізання зовнішніх і внутрішніх різьб різцем, плашкою, гайкорізом;
- точіння фасонних і сферичних поверхонь;
- обкатування поверхонь роликками і накатування рифлень.




Обробка різанням з поздовжньою та поперечною подачею



а)



б)



Рух різання визначається швидкістю різання, яка вимірюється в метрах за хвилину і може бути розрахована за формулою:

$$V = \pi D n / 1000, \text{ м/хв}$$


де D - діаметр оброблюваної заготовки в мм;

n - частота обертання заготовки в обертах за хвилину.

Рух подачі визначається шляхом, пройденим інструментом відносно заготовки за її один оберт, і вимірюється в мм / 1 об.

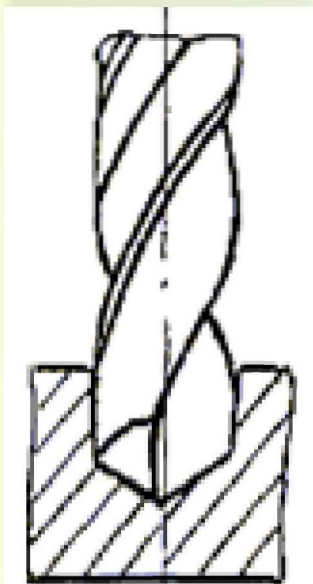
Практична робота № 9

Тема: Обробка поверхонь на свердлильних верстатах



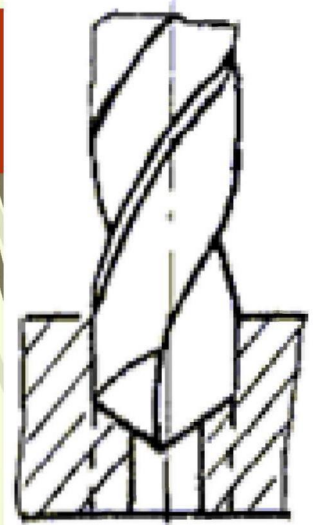
Мета роботи - вивчити типові способи обробки отворів, інструмент, що при цьому застосовується, основні типи свердлильних верстатів; навчитися вибирати режими різання процесів обробки отворів; набути навички роботи на вертикально-свердлильних верстатах.

Основні технологічні процеси



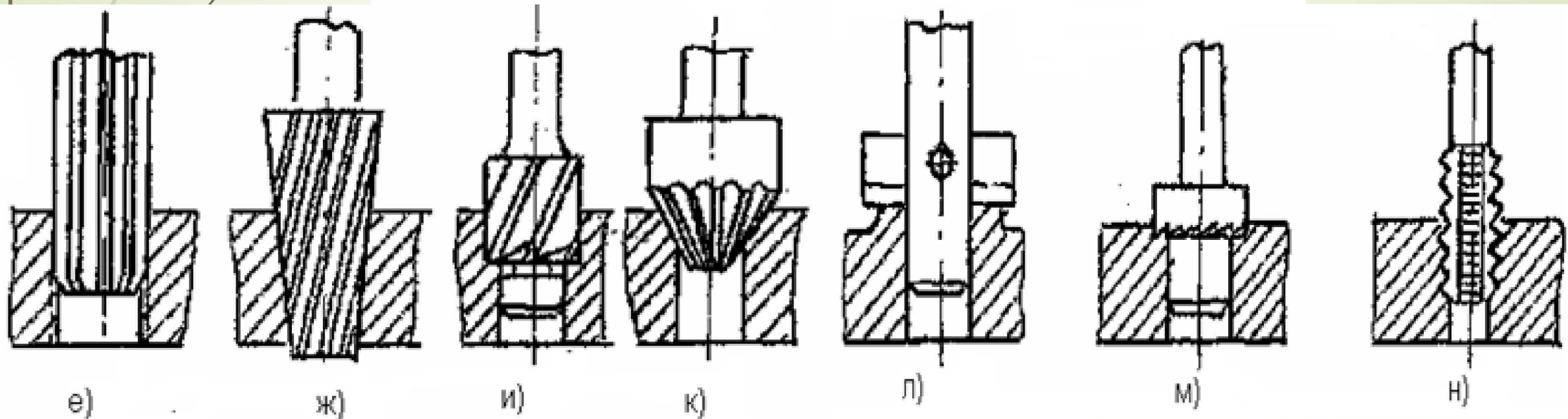
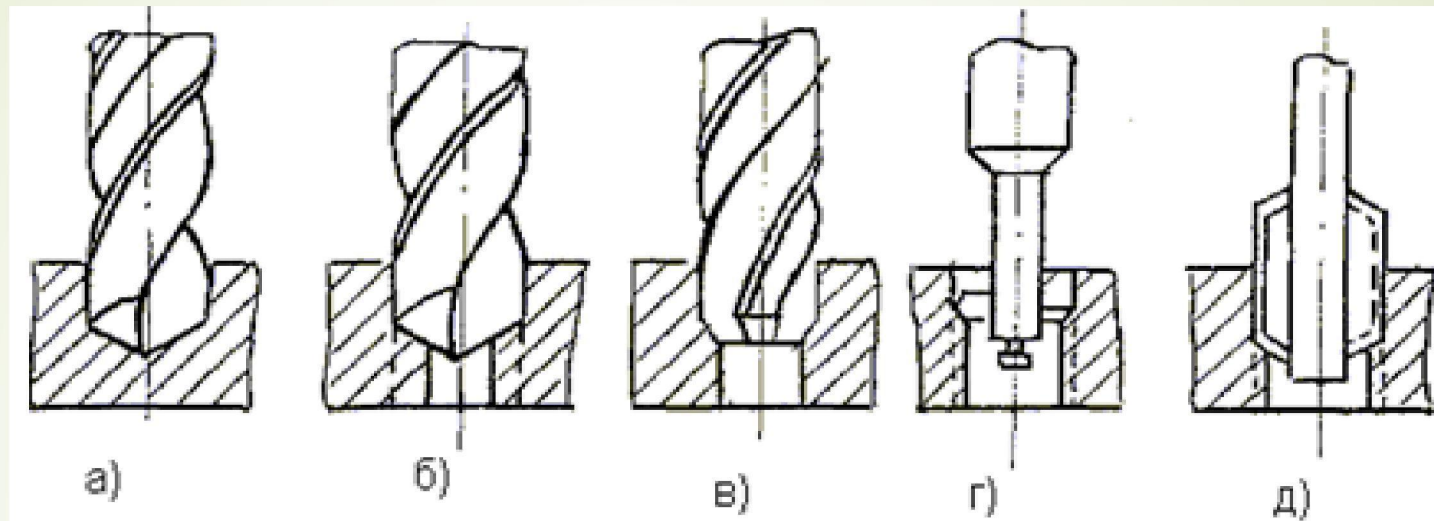
Свердління - метод отримання глухих і наскрізних отворів у суцільному матеріалі з різною точністю і шорсткістю поверхні за допомогою свердел. Процес різання здійснюється за рахунок обертального руху інструмента або заготовки (головного руху) і одночасного переміщення інструмента вздовж осі (руху подачі).

Свердління може бути виконане як по розмітці, так і по кондукторах. Як закінчена операція виконується тоді, коли точність отвору не перевищує 12 квалітет, а шорсткість – 3...4 класів.



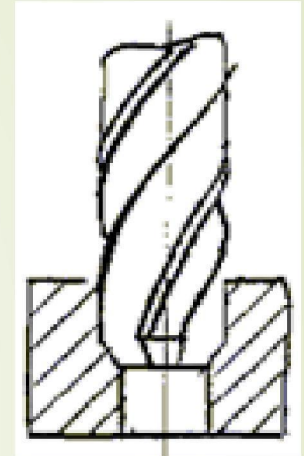
Розсвердлювання - процес збільшення свердлом діаметра наявних отворів, головним чином просвердлених. Отвори, одержані литтям, штампуванням, розсвердлювати не рекомендується через сильне відхилення свердла внаслідок неправильної форми отворів або незбігу центра отвору з віссю свердла;

Основні технологічні процеси

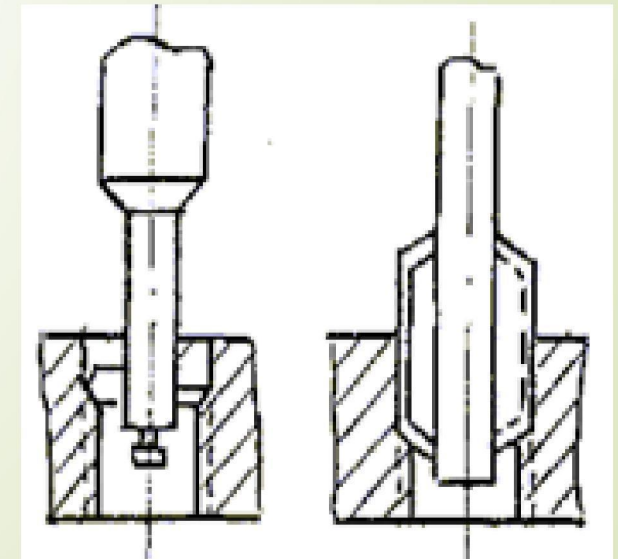


Основні технологічні процеси

Зенкерування - процес обробки циліндричних литих, штампованих або попередньо просвердлених отворів зенкером для надання їм правильної геометричної форми, потрібних розмірів і необхідної шорсткості поверхні.



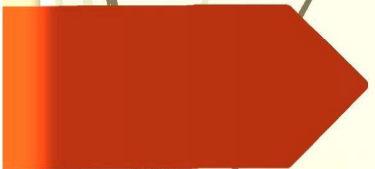
Розточування отворів – здійснюється різцями у тих випадках, коли осі їх повинні бути розташовані за точними координатами



Практична робота № 10

Тема: Обробка поверхонь на фрезерних верстатах.

Мета роботи: вивчити типові способи обробки поверхонь, ріжучий інструмент та обладнання при фрезеруванні; набути практичних навичок з обробки заготовок на фрезерних верстатах.



ТЕОРЕТИЧНІ ВІДОМОСТІ

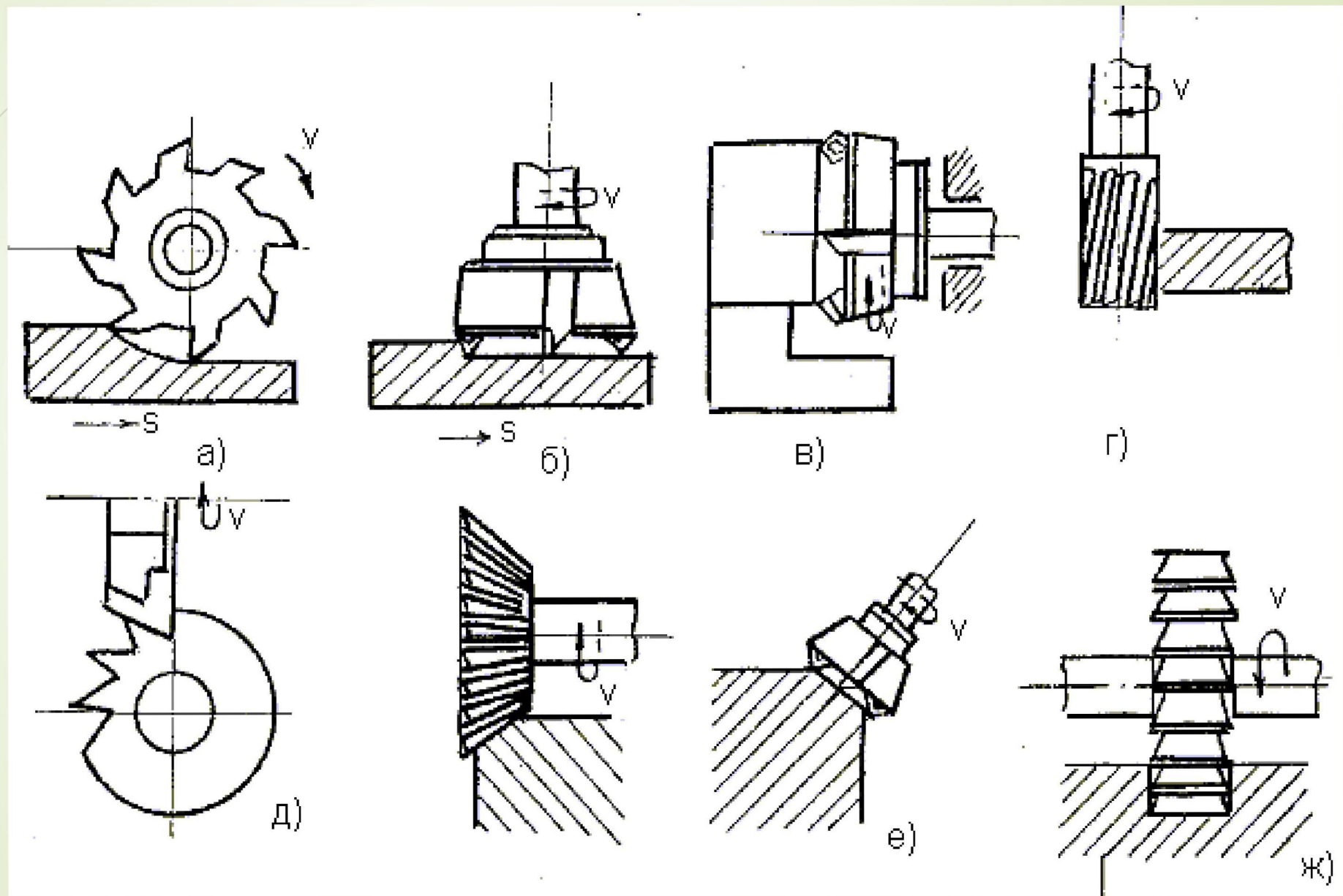
Фрезеруванням називається технологічний метод обробки поверхонь заготовок різанням, при якому різальний інструмент - фреза - виконує обертальний (головний) рух, а заготовка, що оброблюється, - поступальний рух подачі.

Фреза - ріжучий інструмент, що являє собою тіло обертання, на твірній або торцевій поверхні якого, або на обох цих поверхнях розташовані ріжучі зубці.

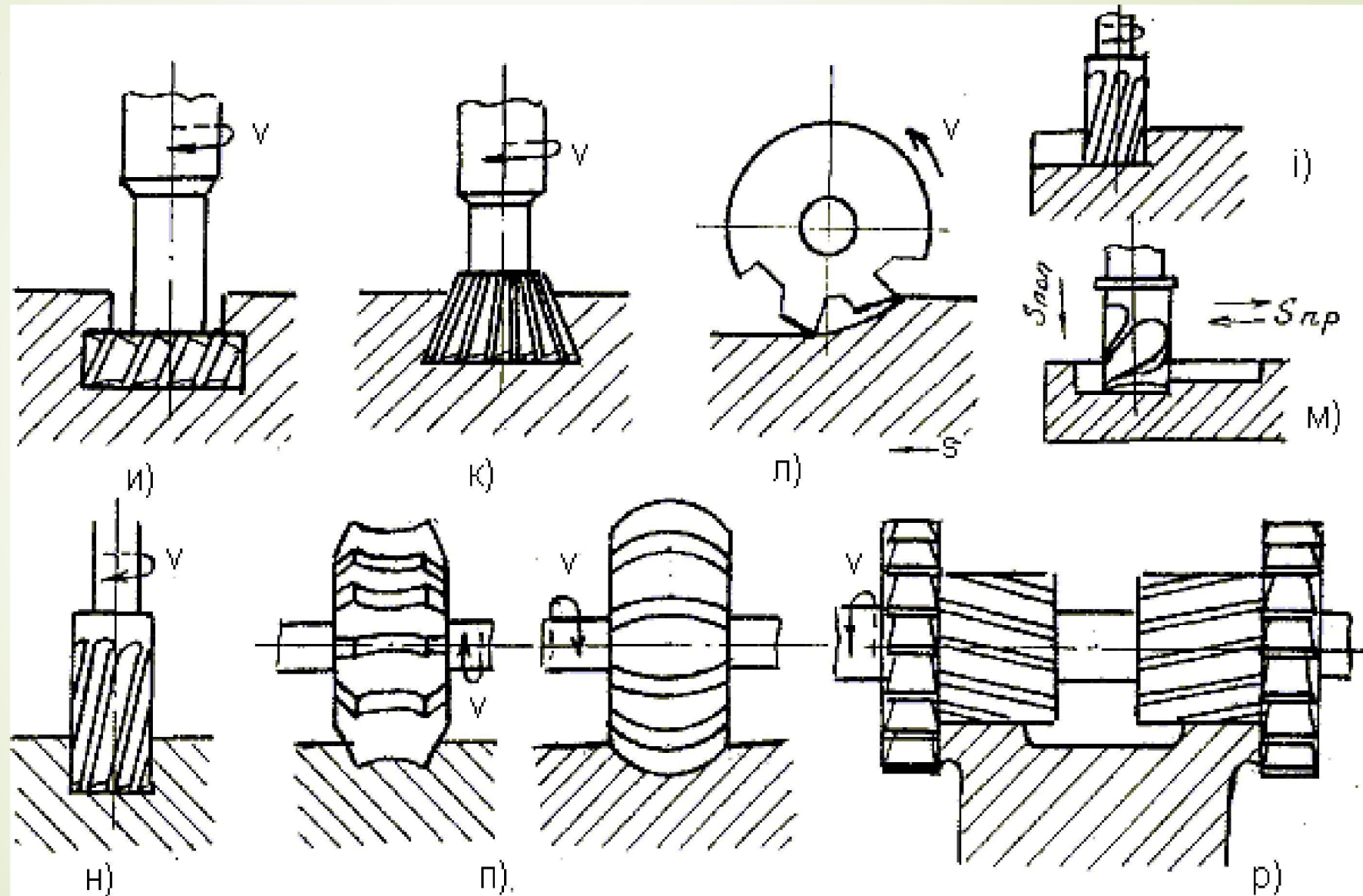
Фрезерування - один з дуже продуктивних і поширених методів обробки різанням. Цим методом обробляють площини, фасонні поверхні, пази, канавки, нарізають зубці в зубчастих колесах, різьби тощо.

Точність обробки і шорсткість обробленої поверхні при фрезеруванні залежать від типу верстата, застосовуваних фрез, режимів різання і інших факторів і можуть досягати 9...11 квалітетів і 7...8 класів шорсткості поверхні.

Приклади робіт, що виконуються на фрезерних верстатах



Приклади робіт, що виконуються на фрезерних верстатах



Схеми верстатів

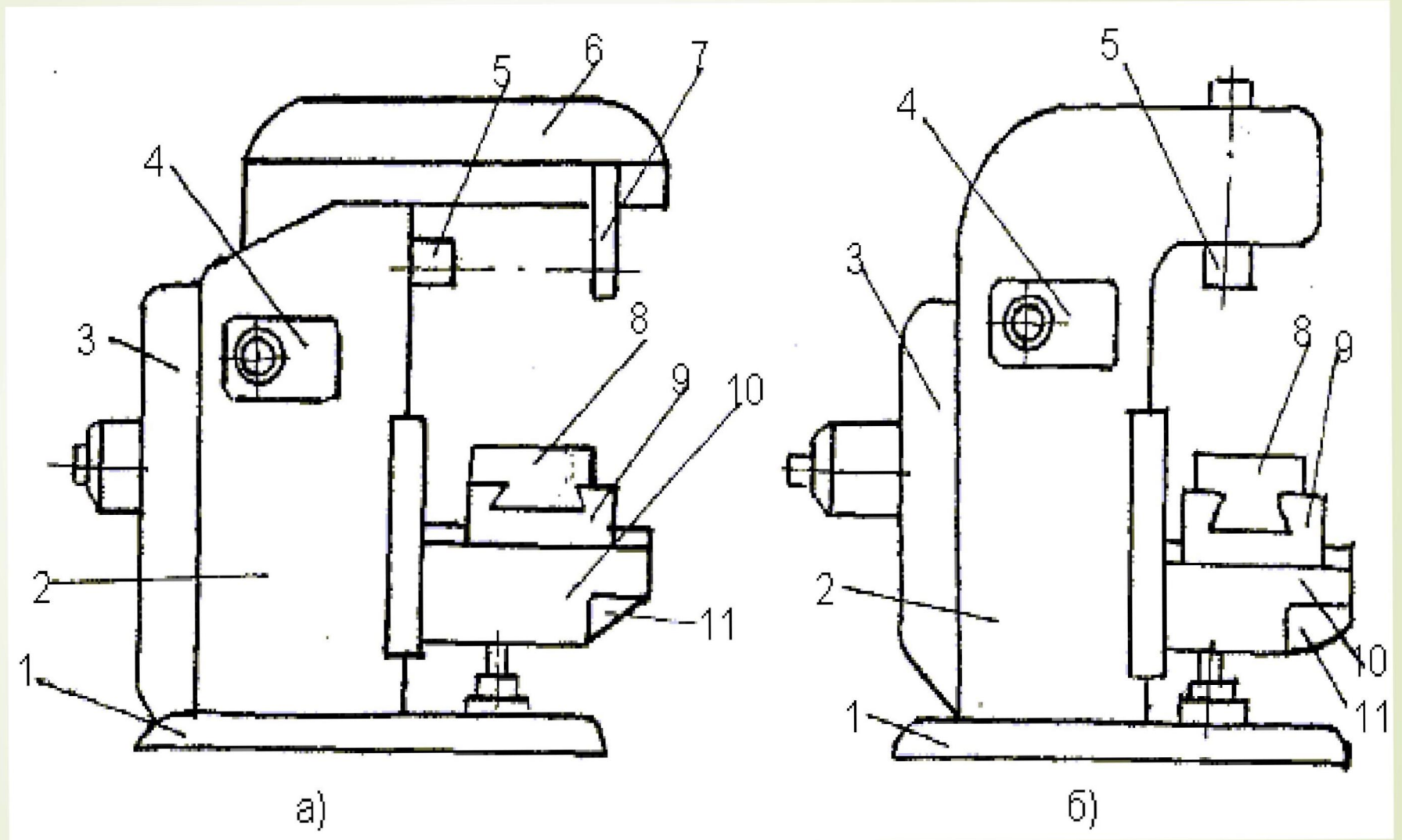


Рисунок – Схеми горизонтально-фрезерного (а)


та вертикально-фрезерного (б) верстатів

Режими різання при фрезеруванні

Від правильного вибору елементів режиму різання – глибини різання, подачі і швидкості різання – залежить продуктивність процесу фрезерування, точність і шорсткість обробленої поверхні, потрібна потужність верстата. При встановленні оптимального режиму різання насамперед визначають глибину різання, потім – найбільшу технологічно допустиму подачу i , нарешті, за прийнятими значеннями t і S швидкість різання. При фрезеруванні розрізняють:

- хвилину подачу S_{XB} - переміщення оброблюваної деталі мм/хв;
- подачу за оберт S_0 - переміщення деталі за один оберт фрези, мм;
- подачу на зубець S_z - переміщення деталі при повороті фрези на кут між двома сусідніми зубцями, мм/зуб.

$$S_{XB} = S_0 n = S_z Z n, \text{ мм/хв}$$



Швидкість різання V - колова швидкість найбільш віддаленої від осі обертання точки ріжучої кромки фрези:

$$V = \pi D n / 1000, \text{ м/хв}$$

$$n = V 1000 / \pi D, \text{ об/хв}$$

де D - зовнішній діаметр фрези, мм.

До елементів режиму різання при фрезеруванні відноситься також ширина фрезерування B - довжина поверхні контакту фрези з оброблюваною заготовкою, виміряна в напрямі, перпендикулярному напрямку подачі.

ПОРЯДОК ВИКОНАННЯ РОБОТИ

1. Вивчити конструкцію наявного в лабораторії фрезерного верстата, його основні вузли і роботу.
2. Ознайомитися з основними типами фрез, способом їх кріплення на даному верстаті; ознайомитися з основними операціями обробки заготовок на фрезерних верстатах.
3. За індивідуальним завданням (Додаток 1) настроїти верстат для обробки деталі. При цьому за заданою швидкістю різання і діаметром фрези визначити необхідну частоту обертання шпинделя верстата.
4. Обробити деталь при встановленому режимі.
5. Розрахувати час обробки поверхні, вимірявши її розміри.
6. Скласти звіт про роботу.

ЗМІСТ ЗВІТУ

Звіт про виконану роботу повинен вміщувати:

1. Теоретичні відомості про обробку заготовок на фрезерних верстатах.
2. Схеми обробки поверхонь на фрезерних верстатах.
3. Схему верстата, на якому проводилась лабораторна робота.
4. Розрахунки режимів обробки за індивідуальним завданням.
5. Висновки про роботу.

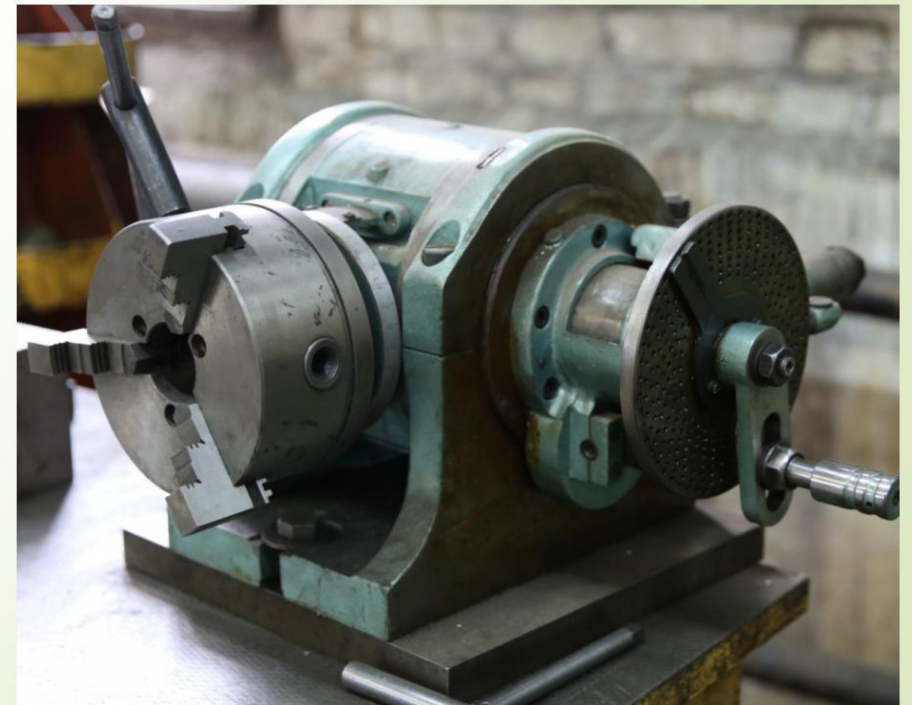
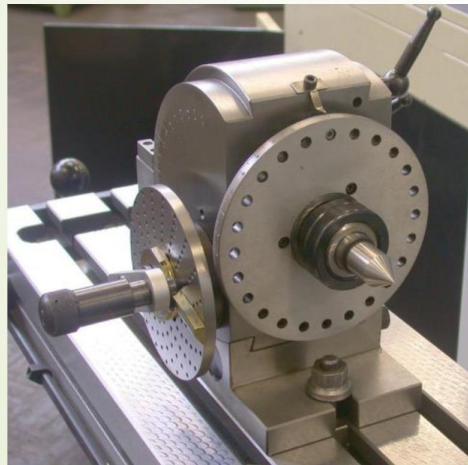
КОНТРОЛЬНІ ПИТАННЯ ДЛЯ САМОПІДГОТОВКИ

1. Основні види рухів при фрезеруванні.
2. Типи фрез.
3. Роботи, які виконуються на фрезерних верстатах.
4. Типи фрезерних верстатів.
5. Елементи режиму різання при фрезеруванні.
6. Порядок розрахунку елементів режиму різання.

Практична робота № 11

Тема: Налаштування ділильних головок

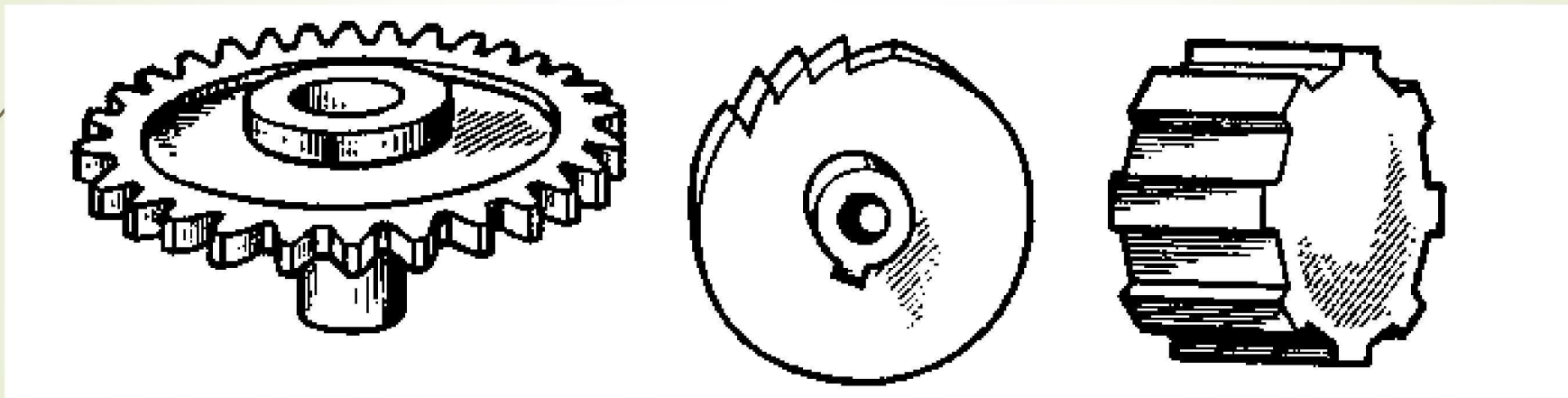
Мета роботи: вивчити конструкцію і методи налаштування універсальної лімбової ділильної головки; отримати навички в практичному застосуванні ділильної головки.



ЗАСТОСУВАННЯ

- ▶ Це пристрій для встановлення і закріплення заготовки та для розширення можливостей верстату
- ▶ Ділильна головка – це пристосування для закріплення заготовки, яке має можливість повертати її на заданий кут, тобто виконувати поділ циліндричної (або конічної) поверхні на рівні або нерівні частини

Типові деталі, які обробляють за допомогою ділильних головок

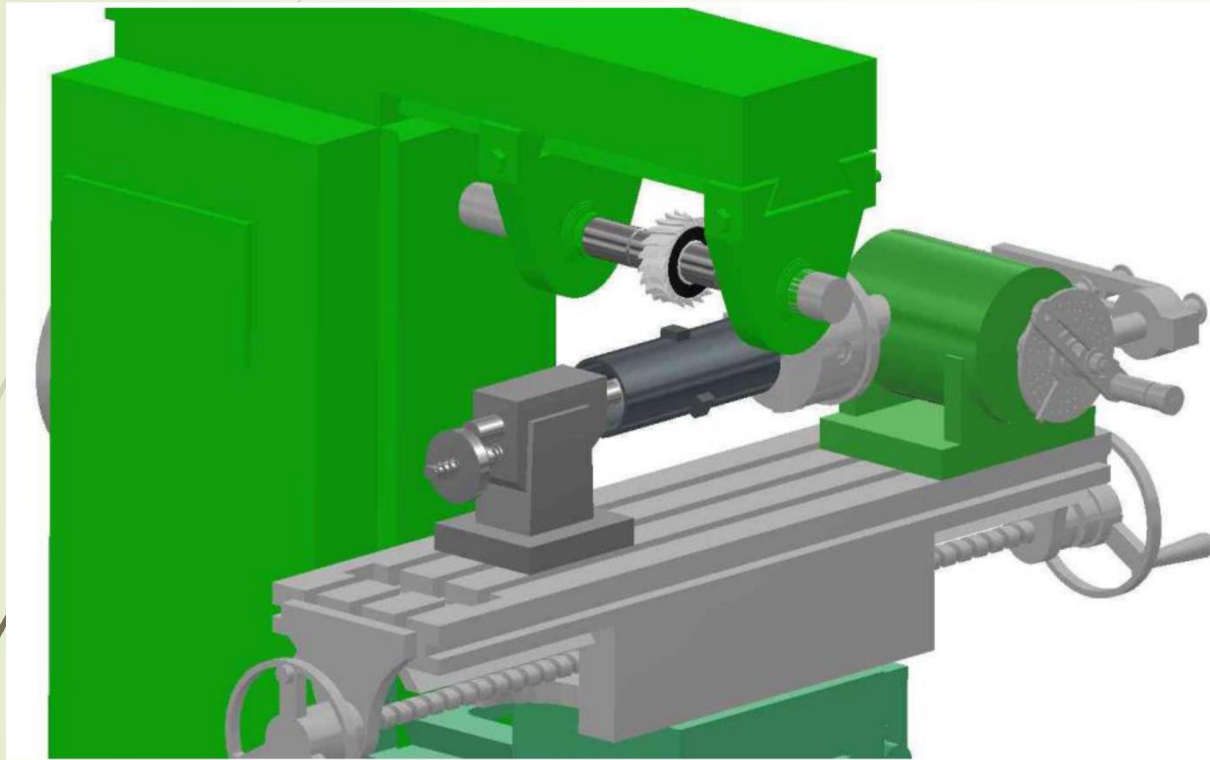


зубчасте колесо

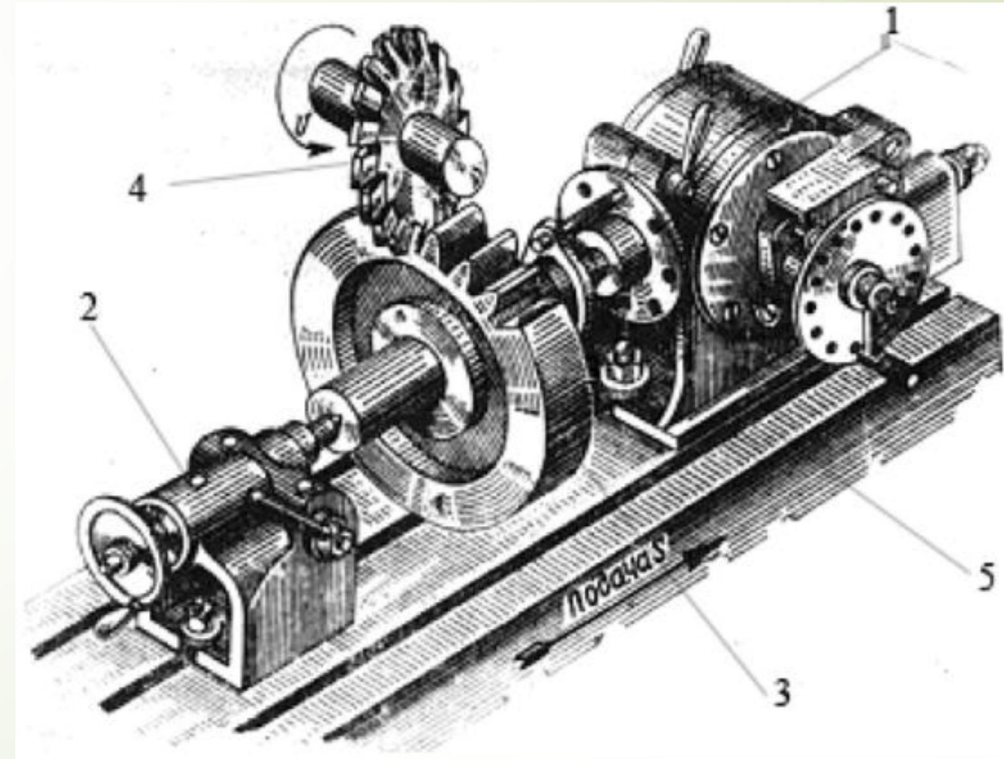
храповик

шліцьовий вал

Використання УДГ




Фрезерування обичайки виробу за допомогою УДГ



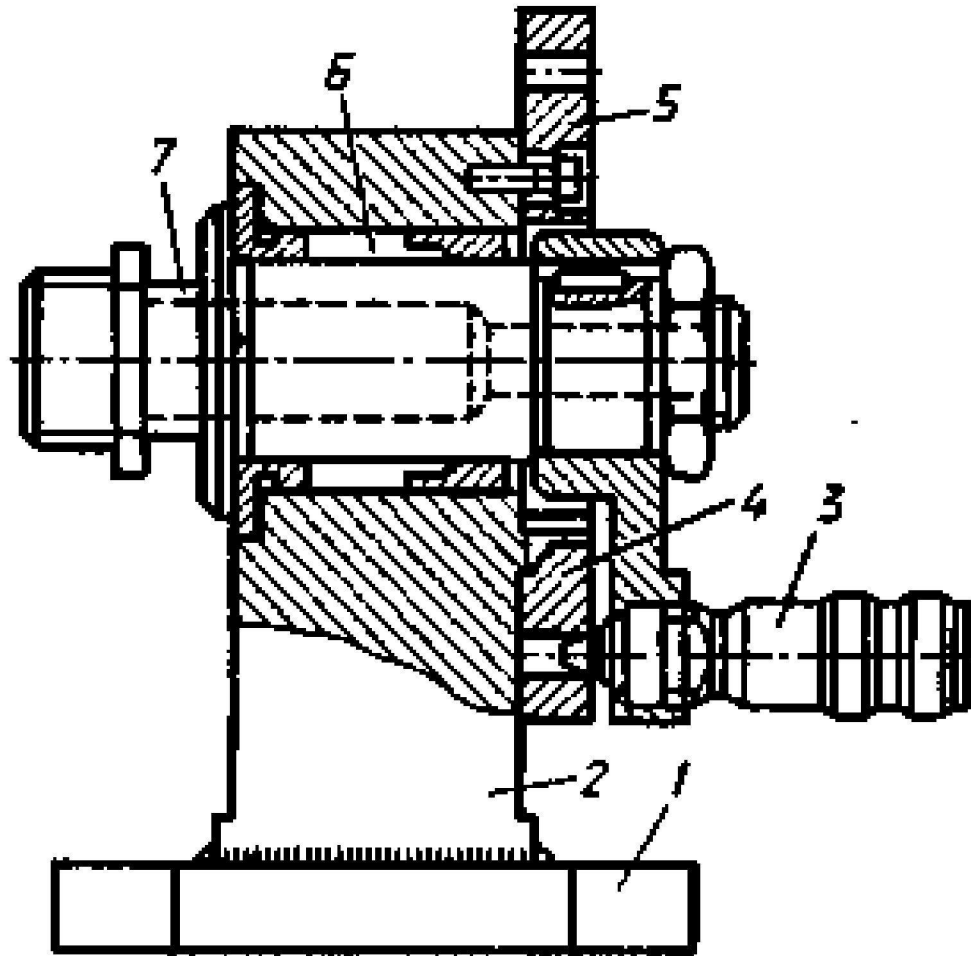
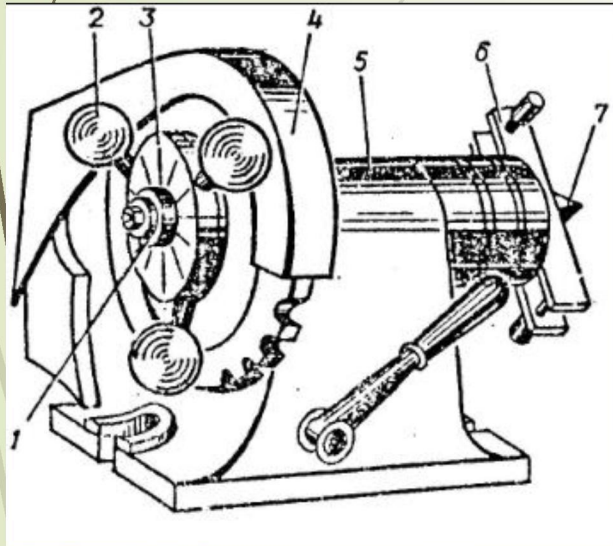
Нарізання зубів шестерні за допомогою УДГ



Типи ділильних головок

- **Ділильні головки безпосереднього ділення**
 - **Універсально ділильні головки (УДГ)**
 - **Оптичні ділильні головки**
 - **Горизонтальні та вертикальні ділильні столи**
- 

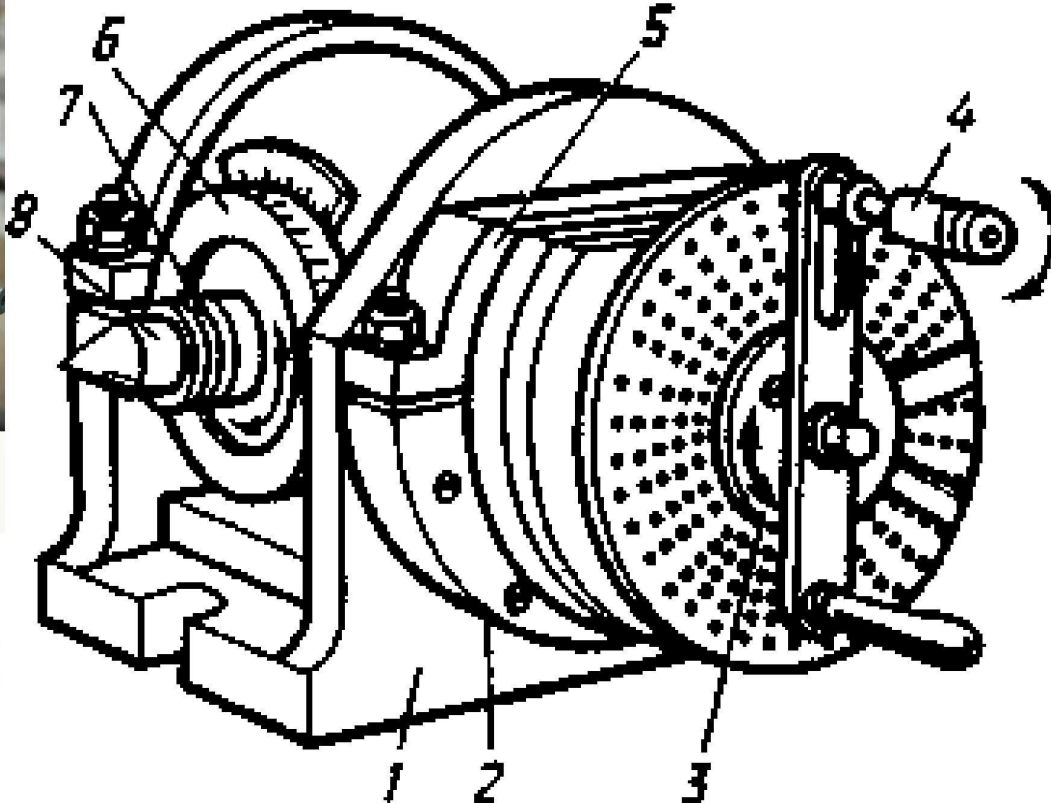
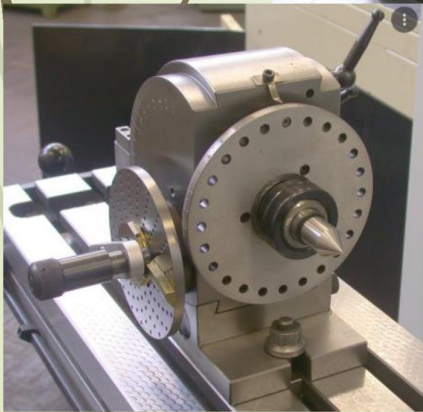
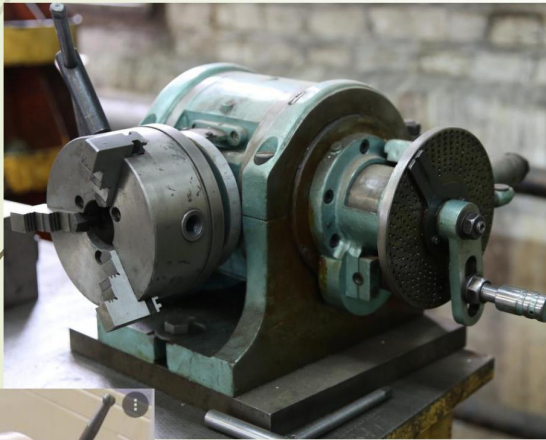
Ділильна головка безпосереднього ділення



1. Основа
2. Корпус
3. Рукоятка з підпружиненим штифтом
4. Поворотний кронштейн
5. Ділильний диск
6. Втулка
7. Шпindel з нарізним хвостовиком (під патрон)

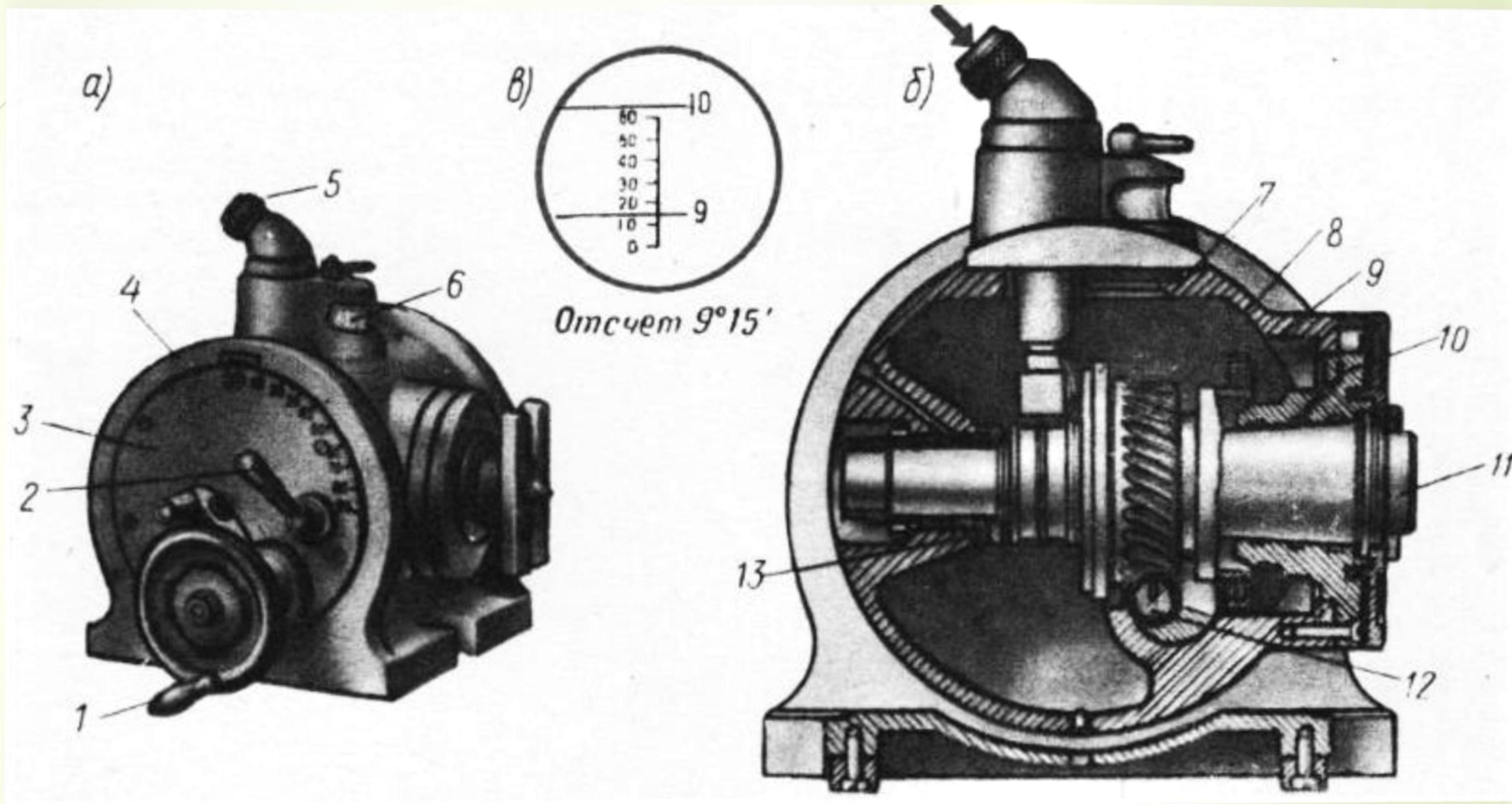


Універсальна ділильна головка (УДГ)



1. Корпус
2. Маточина (нижня частина)
3. Ділильний диск
4. Рукоятка с фіксатором
5. Маточина (верхня частина)
6. Диск безпосереднього ділення
7. Шпиндель
8. Центр

Оптична ділильна головка



а – загальний вид,

б - розріз по шпинделя оптичної ділильної головки ОДГ-60 з висотою центрів Н - 130 мм,

в - показано поле зору окуляра мікроскопа з відліком поділів кута $9^{\circ} 15'$

Ділильні столи

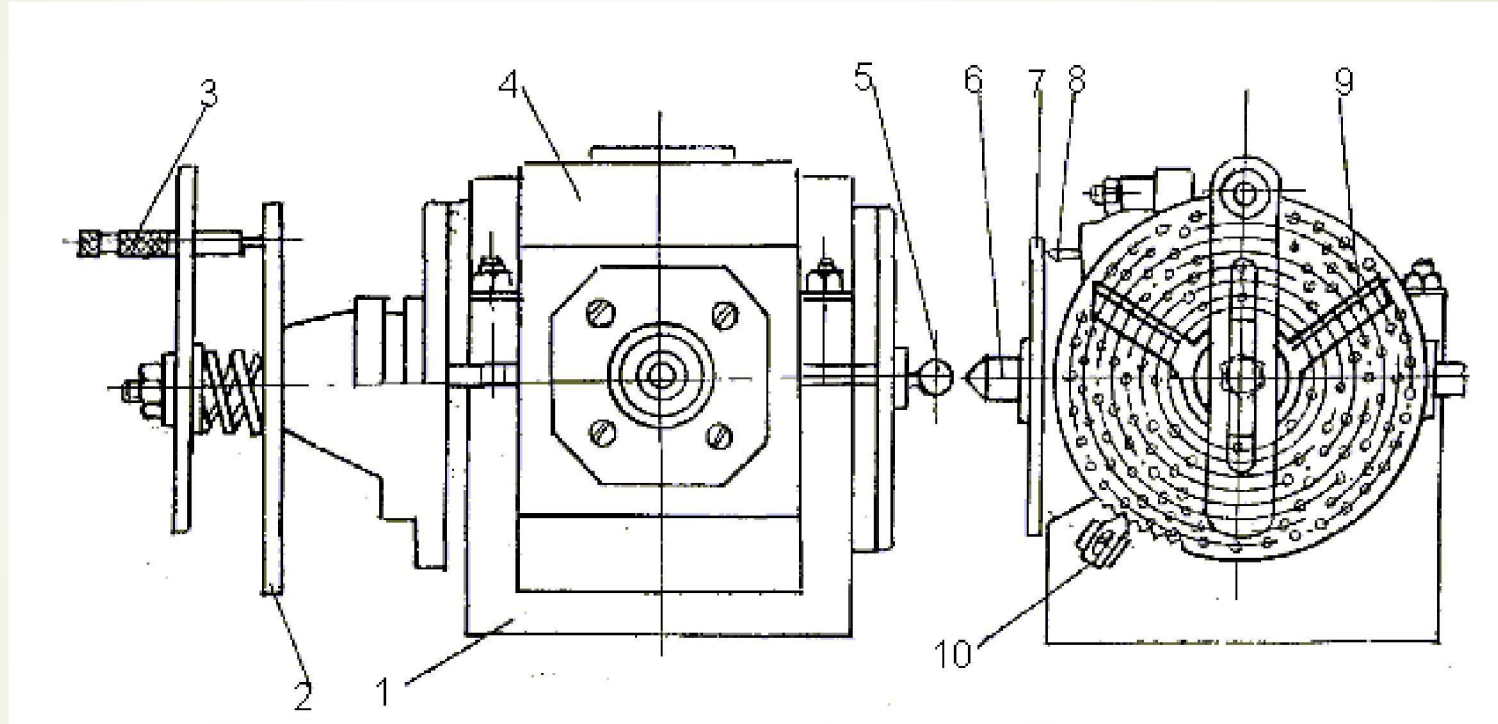


Горизонтальний ділильний стіл



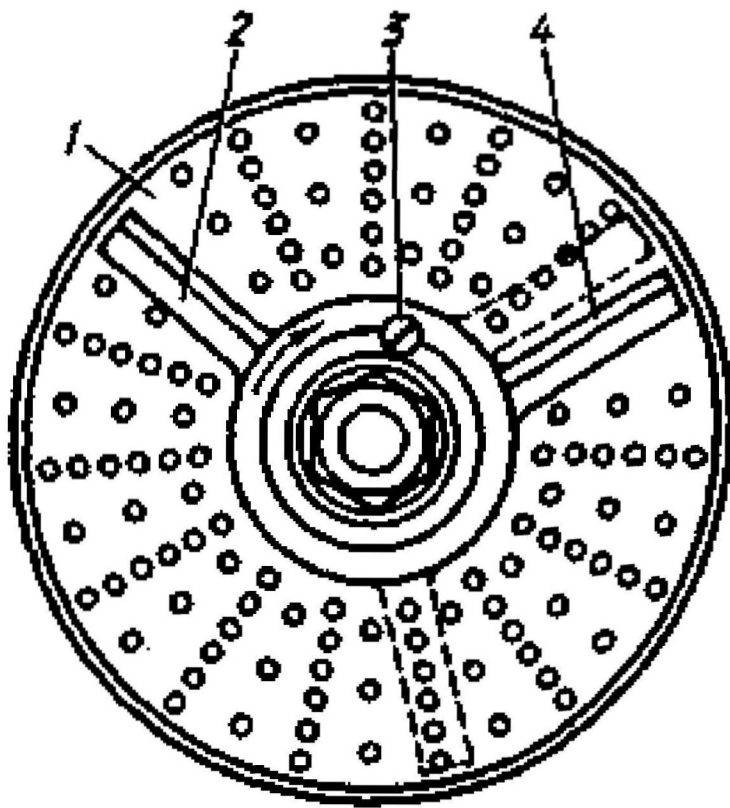
Горизонтально-вертикальний ділильний стіл Optimum RT 150

Загальний вигляд універсальної лімбової ділильної головки УДГ



1 – основа, 2 - ділильний лімб, 3 - привідна рамка з рукояткою,
4 – корпус, 5 - рукоять поворотної ексцентричної втулки, 6 –шпindelь,
7 – диск шпинделя для безпосереднього ділення, який має 360 поділок,
8 – покажчик, 9 – лінійка, 10 – стопор.

Ділильний диск УДГ (лімб)



1. Диск с концентричними рядами отворів для фіксації кута повороту шпинделя ділильної головки

2, 4. Лінійки розсунного сектора

3. Стопор розсунного сектора

Сторона А: 24, 25, 28, 30, 34,
37,38,39,41, 42,43

Сторона Б: 44, 47, 49, 51, 53, 54,
57, 58, 59,62,66

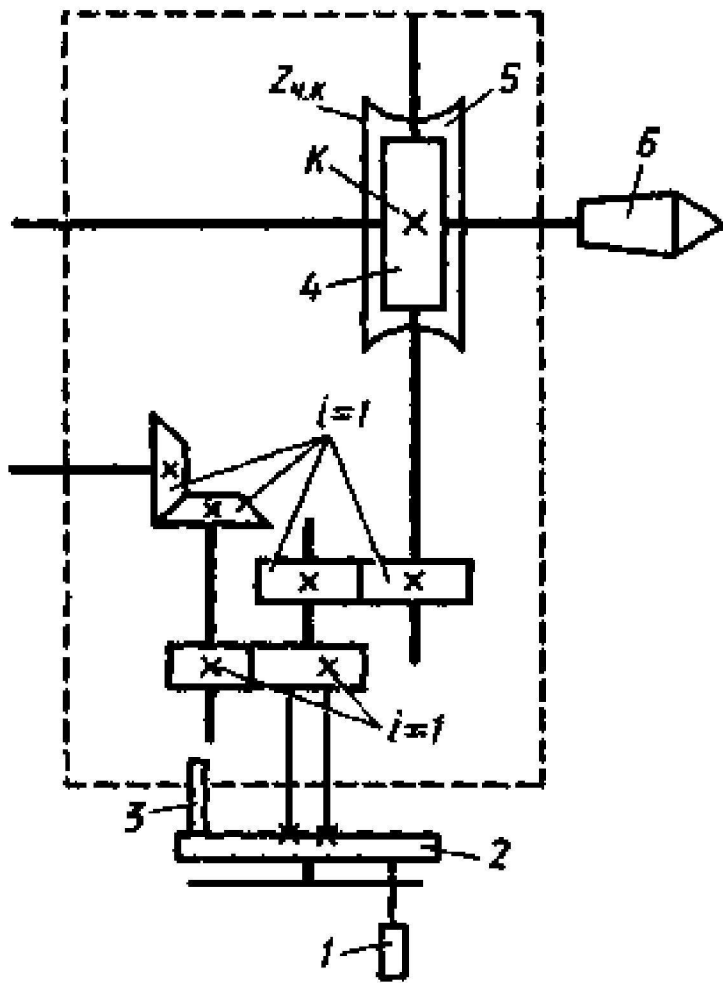
Розміри УДГ



- УДГ-160
- УДГ- 200
- УДГ- 250
- УДГ- 320
- УДГ- 400
- УДГ- 500

*Цифри-індекси означають найбільший діаметр
можливої встановлюваної заготовки*

Кінематична схема УДГ (просте ділення)



1. Рукоятка з фіксатором
2. Ділильний диск
3. Стопор
4. Черв'як ($K=1$)
5. Черв'ячне колесо ($z=40$)
6. Шпиндель

$$i = K / Z = 1 / 40$$

Це означає, що за 1 оберт рукоятки валу черв'яка - шпиндель, на якому закріплене черв'ячне колесо, здійснює $1/40$ оберту, тобто повертається на $360^{\circ}/40 = 9^{\circ}$

Число 40 (Z) – характеристика УДГ

Формула для розрахунку повороту рукоятки при простому діленні

Ділильний лімб за допомогою спеціального стопора 10 з'єднується з корпусом головки. Черв'як вводиться в зачеплення з черв'ячним колесом. Кількість обертів рукоятки, необхідна для обертання шпинделя на $1/Z$ частину кола (Z - число, на яке потрібно поділити заготовку):

$$n_p = N / Z,$$

де N - характеристика ділильної головки, що являє собою число обертів рукоятки, яке треба зробити, щоб шпиндель головки зробив один повний оберт.

$$N = Z_0 / K,$$

де Z_0 - число зубців черв'ячного колеса,
 K - число заходів черв'яка.

У ділильних головок УДГ черв'ячне колесо частіше за все має 40 зубців, а черв'як виконаний однозахідним.

$$N = Z_0 / K = 40 / 1 = 40.$$

Формула для розрахунку повороту рукоятки при простому діленні

Якщо кількість обертів рукоятки n_p - число дробове, то цей дріб потрібно перетворити у такий вигляд:

$$n_p = N / Z = A + a / b = A + am / bm,$$

де A - ціле число обертів рукоятки;

a / b - правильний простий нескоротний дріб;

m - спільний, множник для a і b , вибраний, таким чином, щоб добуток bm дорівнював одному з чисел отворів, що є на ділильному лімбі;

am - число поділок, на яке треба повернути рукоятку по колу, що має bm отворів.

Для зручності відлічування по ділильному лімбі використовують поворотний сектор, розсувні ніжки якого встановлюються так, щоб число потрібних поділок am було між скошеними краями ніжок. Штифт рукоятки переставляють між першою і другою ніжками, після чого сектор повертають так, щоб його перша ніжка знову торкнулась штифта і тим самим друга вказала границю його чергового переміщення.

Формули для розрахунку при диференціальному діленні

1. Поворот рукоятки

$$n_p = N / Z_{\text{наб}},$$

2. Підбір гітари змінних коліс

$$i_g = N / Z_{\text{наб}} (Z_{\text{наб}} - Z),$$

3. Перевірочний розрахунок на зчеплення зубчастих коліс

а) $Z_1 + Z_2 > Z_3 + 10$

б) $Z_3 + Z_4 > Z_2 + 10$

Порядок виконання роботи

1. Вивчити конструкцію універсальної лімбові ділильної головки та методи її налаштування.
2. За індивідуальним завданням настроїти головку на просте та диференціальне ділення. Характеристика головки $N = 40$.

Зміст звіту

1. Короткі теоретичні відомості про ділильні головки.
2. Кінематичні схеми ділильних головок для простого і диференціального ділення.
3. Розрахунки, необхідні для настройки головки на просте і диференціальне ділення.