

**МІНІСТЕРСТВО ОСВІТИ І НАУКИ УКРАЇНИ
ВІННИЦЬКИЙ НАЦІОНАЛЬНИЙ АГРАРНИЙ УНІВЕРСИТЕТ
ІНЖЕНЕРНО-ТЕХНОЛОГІЧНИЙ ФАКУЛЬТЕТ
КАФЕДРА МАШИН ТА ОБЛАДНАННЯ СІЛЬСЬКОГОСПОДАРСЬКОГО
ВИРОБНИЦТВА**

Лекційне заняття № 10

З дисципліни “Матеріалознавство і технологія конструкційних матеріалів”

На тему: Процеси кування

Доповідач:

к.т.н., доц. Бабин І.А.

Вінниця 2023

План

- 1. Ковальська справа
- 2. Кування.
- 3. Гаряче об'ємне штампування.
- 4. Холодне об'ємне штампування.
- 5. Листове штампування.

Розвиток ковальства

Виробництво заліза та його обробка методом гарячої ковки були відомі на землях сучасної України ще задовго до н. е., що значною мірою було зумовлене багатими покладами червоного і бурого залізняка та болотяних руд -на Закарпатті, Буковині, Галичині, Поліссі, Середній Наддніпрянщині тощо.

Вже у X–XI ст. ковальська майстерність досягла такого високо рівня, що деякі способи обробки заліза і технології виготовлення знарядь праці і предметів побутового призначення були такими, як відомі нам тепер.

Від Середньовіччя і пізніше ковалі і Україні були *постійні* і *мандрівні*. Останнім, а з сер. 2-го тис. це нерідко були цигани, селяни нерідко приносили своє вугілля, а платили здебільшого натурою. Постійні ковалі, ті що влаштовували стаціонарну кузню на селі. У XVII–XIX ст. такі влаштовувалися чи не в кожному українському селі. Це була невелика зрубна однокамерна хатина, обладнана горном, ковальським міхом, коритом (довбнею) і діжками з водою для гартування, стояком для підковки чобіт.



Ковальство у ХІХ-ХХІ



В ХІХ столітті художнє ковальство витіснила штамповка та лиття, але інтерес до нього повернувся вже в ХХ ст., коли було створено ковальське обладнання. Багато складних операцій стали механізованими, а це дозволило виготовлювати ковані вироби швидше та якісніше. Цей процес став набагато вигіднішим, тому ковалі стали переважно займатися художньою ковкою ексклюзивних виробів, наприклад, ковані перила, ковані ворота. Навіть зараз, у ХХІ ст., професія коваля не втратила своєї престижності. Ковані вироби користуються великою популярністю та вважаються актуальним трендом в інтер'єрі. Сучасна технологія ковальства виключає тяжку працю, оскільки майже всі етапи виробництва зараз повністю автоматизовані. Але високохудожні вироби, як і в давнину виготовляються за допомогою ручного молотка, ковадла, кліщів та горна.

Процес кування у давнину

Болотяна руда легко піддавалася обробці найпримітивнішими способами. Раніше процес кування відбувався таким чином: коваль брав шматок металу та розігрівав його в горні до червоного кольору (при 700-800°C). Потім розпечений метал брався кліщами та клався на кувадло. Після цього коваль бив по залізу молоточком, надаючи предмету потрібну форму. Часто у коваля був помічник – підліток, який виконував функцію молотобійця. Коли річ була викувана, вона кидалась у корито с водою, де проходило загартовування. Ковалі займались здебільшого виготовленням речей господарського призначення (молотки, лопати, ножі, сапи, замки, цвяхи, залізні ворота, сокири, ворота, огорожі) та зброї. Важливими видами ковальства також вважалась окова возів і підковка коней. У гуцулів було поширено бляхарство – виготовлення дрібних побутових речей і прикрас із кольорових металів. Ковалі вміли також плавити мідь та інші метали.



Ковальський реманент

включає:

- ковадло з конусом (*дзюбом*) з одного і приплюснутою *почвою* з іншого боку;
- маленьке ковадло;
- молот дворучний;
- молот одnorучний;
- молот-пробійник;
- рубило;
- зубило;
- лещата (або *щипці*);
- ножиці;
- розточка для копит;
- різні ножівки, ключі для нарізання гвинтів *тощо*.



Проблеми ковальства

Зараз найголовнішою проблемою ковальства є нестача ковалів – кваліфікованих людей, здатних до праці, бо у наш час ковальство відтіснили заводи та фабрики. Звісно зараз окремі люди можуть замовити, наприклад, красиву огорожу для свого саду, але все ж таки, на нашу думку, це не є прикладом масштабного виробництва у ковальській справі.



Кування – процес деформування нагрітої **заготівки** між **верхнім і нижнім бійками молота** або **преса** з допо-могою універсального інструменту. Кування може бути машинним або ручним.

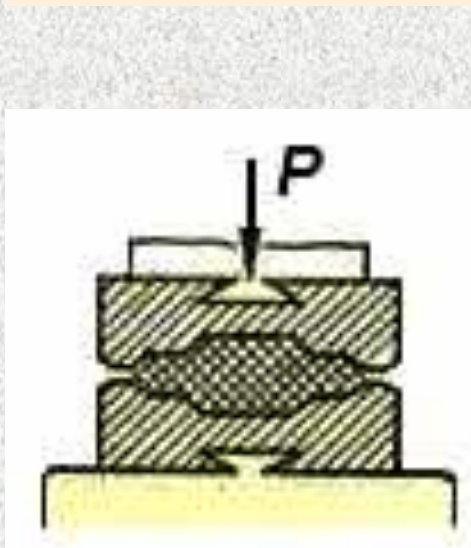
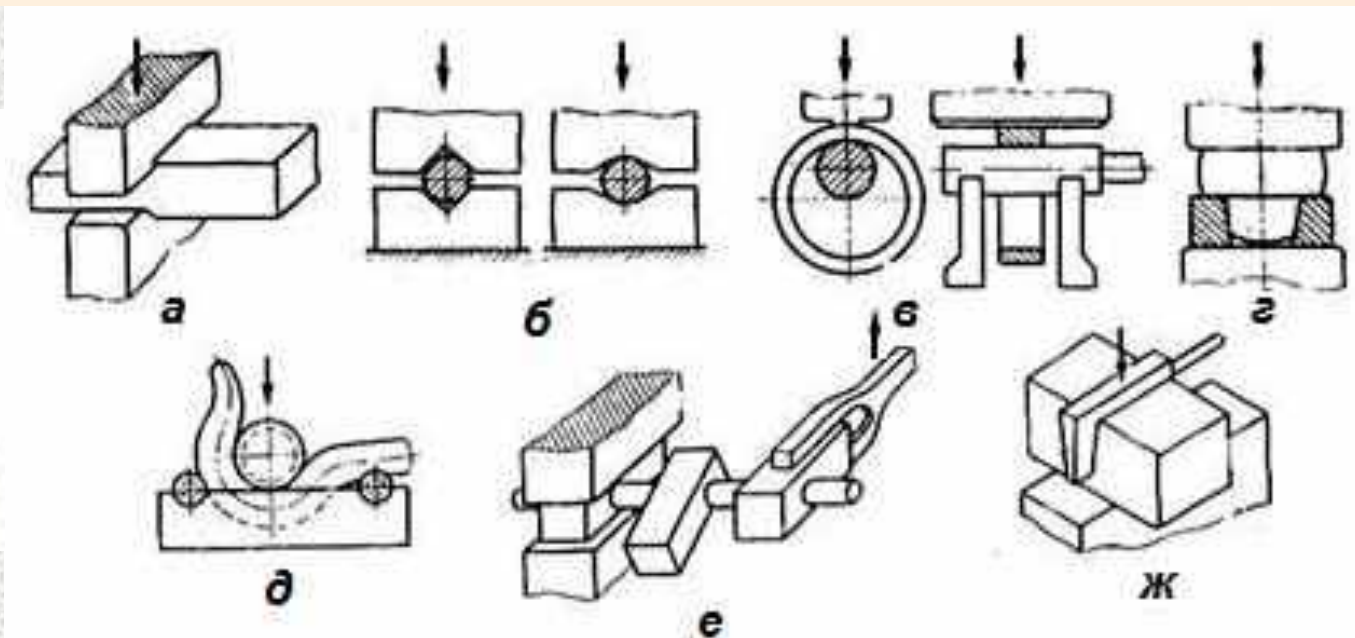


Схема процесу кування



Операції кування:

а) – протягування; б) – осадка; в) - г) – прошивання; д) – гнуття; е) – закручування; ж) – рубання.

Кування

Основні операції (терміни) що застосовуються при куванні :

- *Білетірування* - підготовка злитка до подальшої куванні.
- *Осадка* - збільшення поперечного перерізу за рахунок зменшення висоти.
- *Витяжка (протяжка)* – збільшення довжини заготовки за рахунок зменшення площі її поперечного перерізу.
- *Разгонка* – місцеве розширення заготовки без збільшення її довжини.



Bundesarchiv, B 146 Bild-F001972-0005
Foto: Brodke | 17. Juli 1954

Кування

Терміни кування

- ***Витяжка з оправкою*** - збільшення довжини пустотілої заготовки за рахунок зменшення товщини її стінок.
- ***Згинання*** - надання заготовці зігнутої форми по заданому контуру.
- ***Ковальське зварювання*** - з'єднання в одне ціле окремих частин заготовки.



Переваги листового штампування

- 1) високою продуктивністю (до 30...90 тис. деталей за зміну);
- 2) можливістю використання низькокваліфікованої робочої сили;
- 3) точністю деталей, що забезпечує їх взаємозамінність і виключає у більшості випадків наступну механічну обробку;
- 4) сприятливими умовами для автоматизації процесу.

Деталі автомобіля, що виготовляються листовим штампуванням

На вітчизняних заводах штампуванням з листового матеріалу виготовляють близько 60% автомобільних деталей, наприклад, кузов автомобіля, раму, крила, щитки, деталі радіатора, фари, диски коліс тощо.

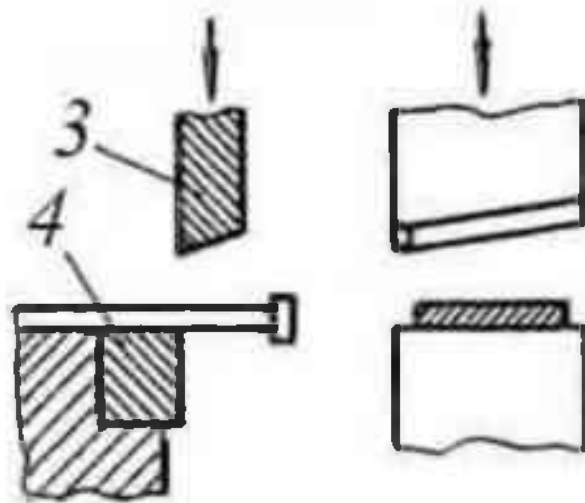


Технологічні операції листового штампування можна поділити на дві групи:

- 1) роздільні (в і д р і з а н н я, в и р і з у в а н н я, п р о б и в а н н я, н а д р і з а н н я)
- 2) формозмінні (в и т я г а н н я, р е д у к у в а н н я, з г и н а н н я, р о з б о р т у в а н н я, о б т и с к а н н я, ф о р м у в а н н я, в и п и н а н н я)

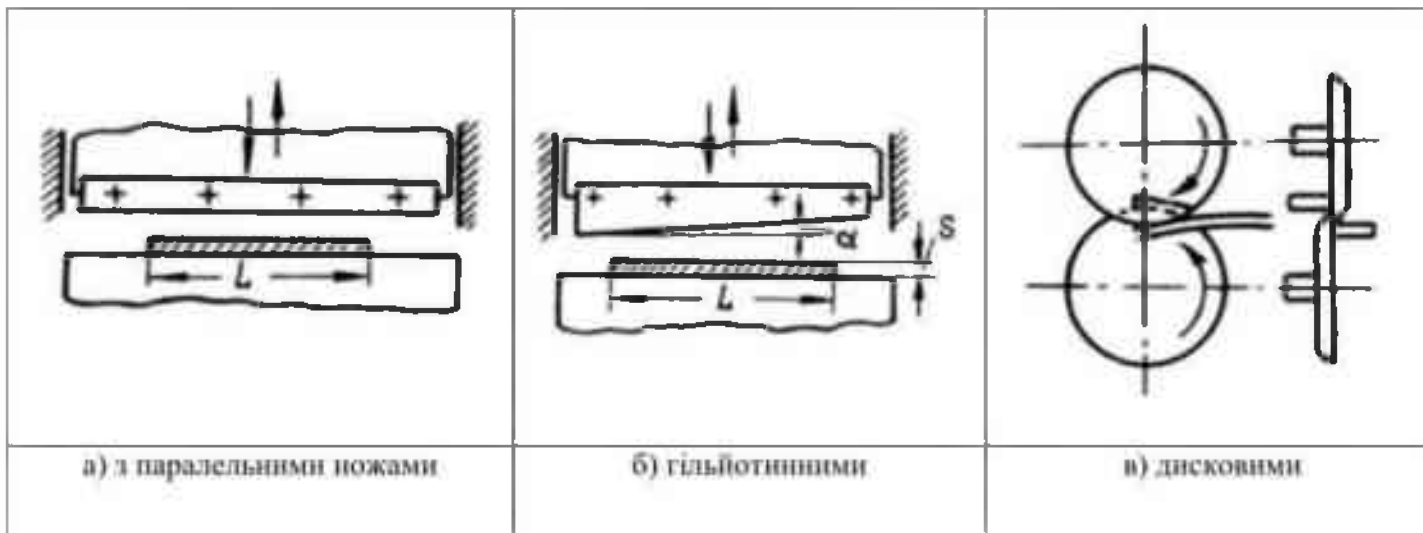
В і д р і з а н н я

В і д р і з а н н я – розділення заготовки на частини за допомогою ножів або штампа. Його найчастіше застосовують як заготовчу операцію (різання заготовки). Ця операція виконується на ножицях з поступальним рухом ріжучих кромek ножів (гільйотинних); обертовим (дисковим); а також на відрізних штампах.

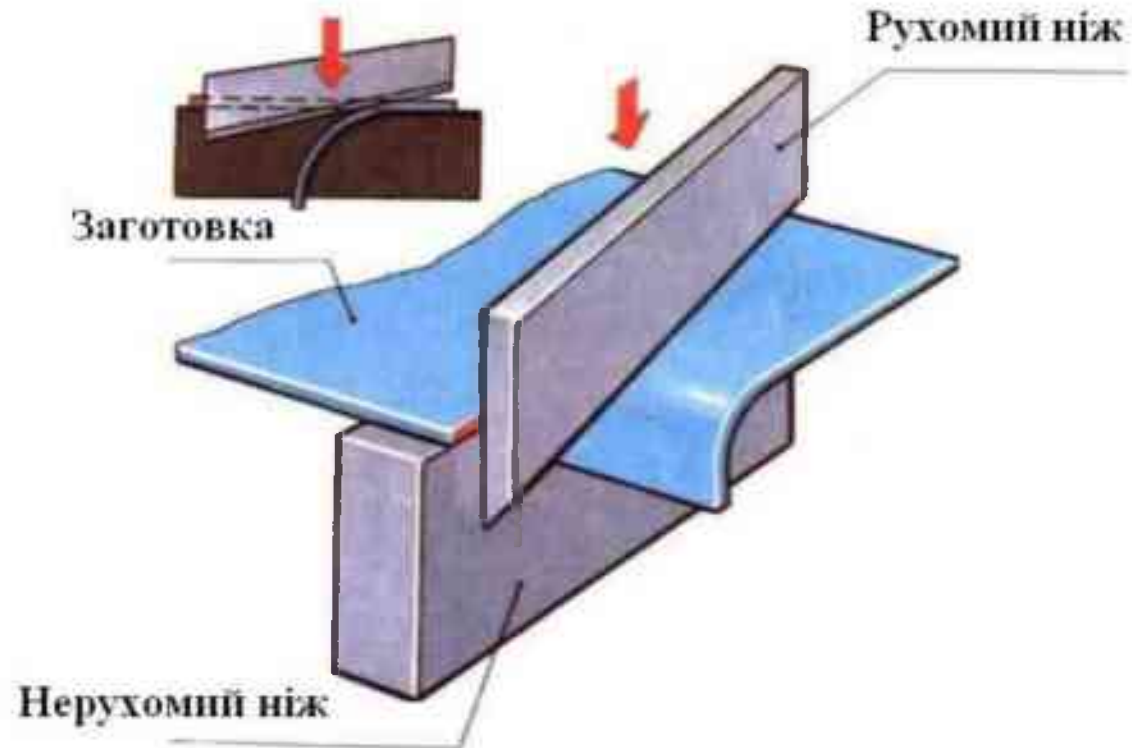


Відрізання або роздільна операція листового штампування: ніж верхній; ніж нижній

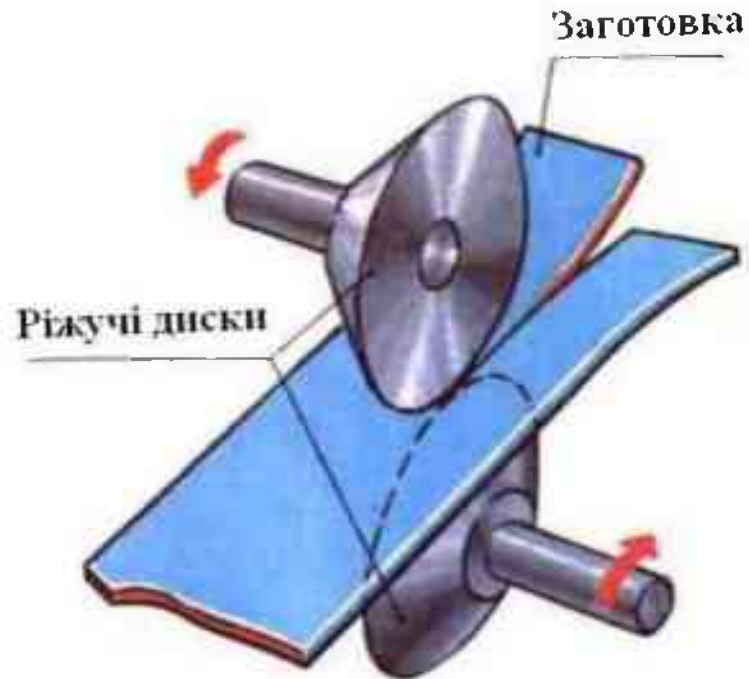
РОЗРІЗАННЯ ЛИСТОВОГО МАТЕРІАЛУ НА НОЖИЦЯХ



РІЗАННЯ ГІЛЬЮТИННИМИ НОЖНИЦЯМИ



РІЗАННЯ ДИСКОВИМИ НОЖАМИ



ВИКОРИСТАННЯ ПРЕСІВ



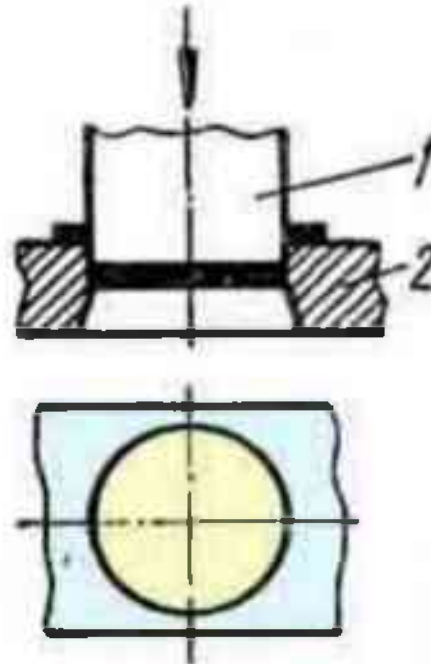
Загальний вид пресу для виконання операції відрізання – з паралельними ножами



Загальний вид пресу для виконання операції відрізання – гільйотинних ножиць

ВИРУБУВАННЯ

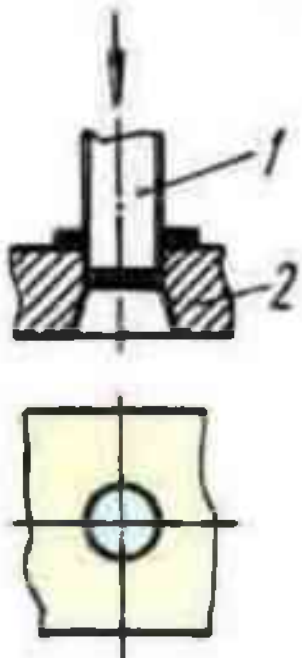
Вирізування (вирубуння) – повне відокремлення матеріалу по замкнутому контуру. При цьому частина, що відокремлюється, є виробом.



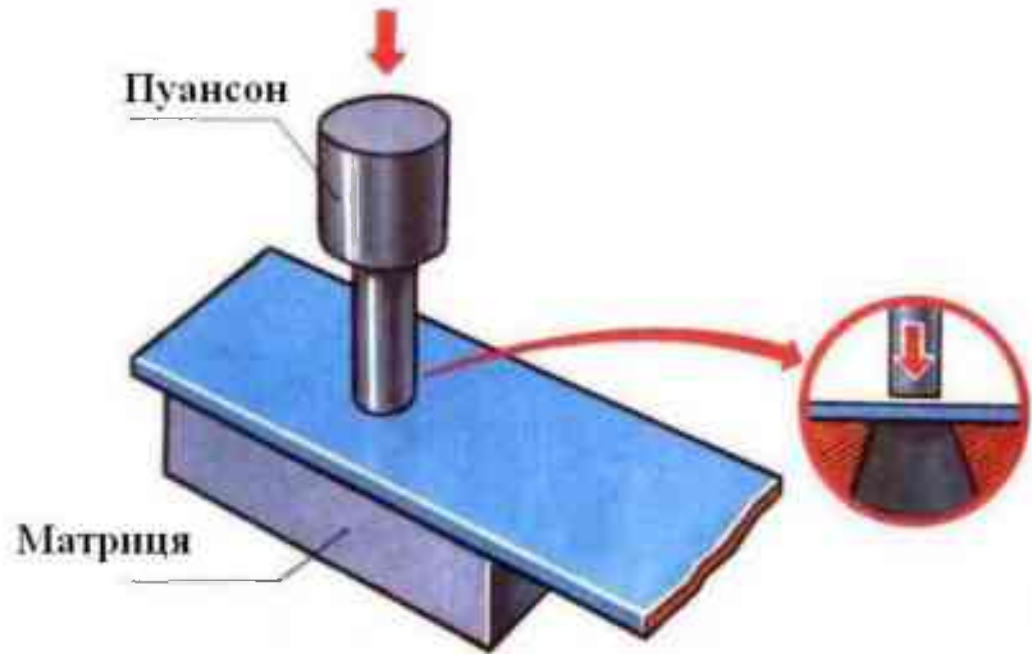
1-пуансон, 2-матриця

ПРОБИВАННЯ

Пробивання – операція отримання в деталі наскрізного отвору.

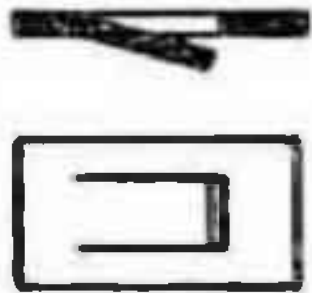


1-пуансон, 2-матриця



НАДРІЗАННЯ

Надрізання – операція часткового відокремлення матеріалу по незамкнутому контуру без видалення залишків, тобто без відходів.



Надрізання



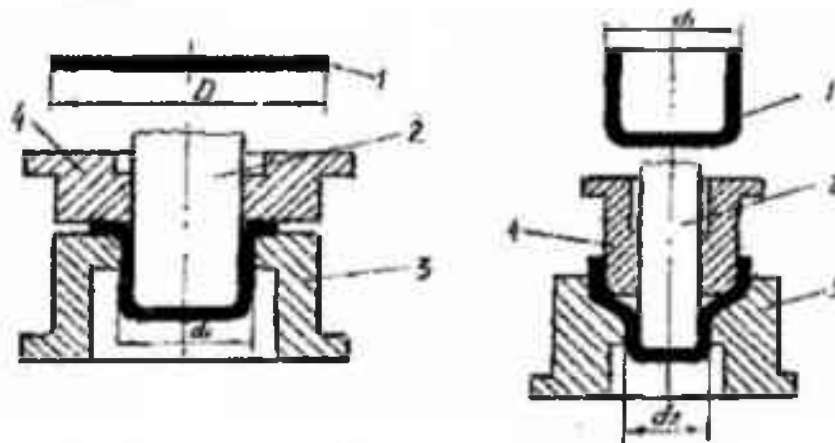
Приклад використання операції листового штампування надізання на конструктивному елементі фюзеляжа літака Ту-154

ФОРМОЗМІННІ ОПЕРАЦІЇ

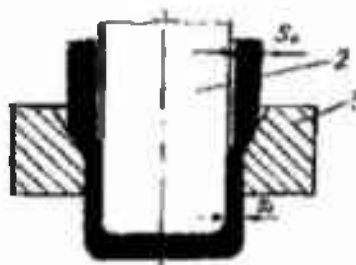
Формозмінними операціями називають такі операції, коли плоска або порожниста заготовка перетворюється в просторову деталь потрібних форми та розмірів. До них належать:

Витягання – процес одержання порожнистих виробів з плоскої листової заготовки. Витяганням виготовляють кузови і гальмові барабани автомобілей, каструлі, гільзи тощо.

Витягання без стоншування стінки.



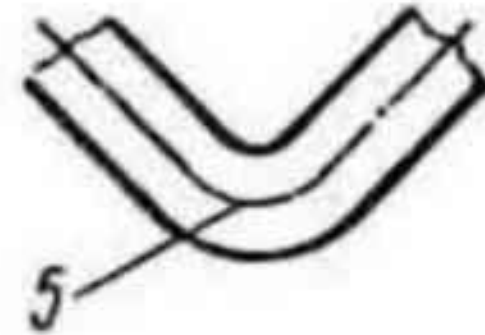
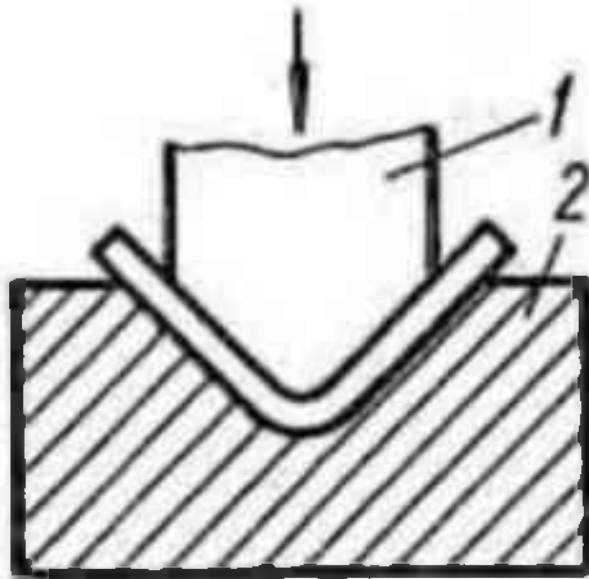
Витягання з стоншуванням стінки (**редукування**) є додатковою операцією, яка застосовується для стоншування бічних стінок попередньо витягнутої деталі.



1 - вихідна заготовка; 2 - пуансон; 3 - матриця; 4 – притискувач.

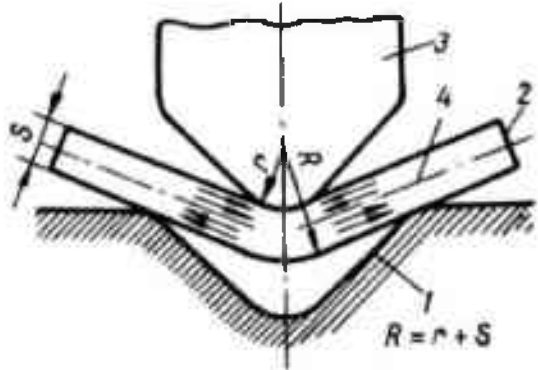
З Г И Н А Н Н Я

З г и н а н н я – операція, яка змінює напрямлення осі деталі. При згинанні формозміна обмежується мінімальним радіусом інструмента R в зоні згинання. В залежності від пластичних властивостей металу радіус R приймається рівним $0,1...0,2$ товщини заготовки.



Згинання – формозмінна операція листового штампування:
1 – пуансон, 2 – матриця, 5 – нейтральний шар

СХЕМА ЗГИНАННЯ

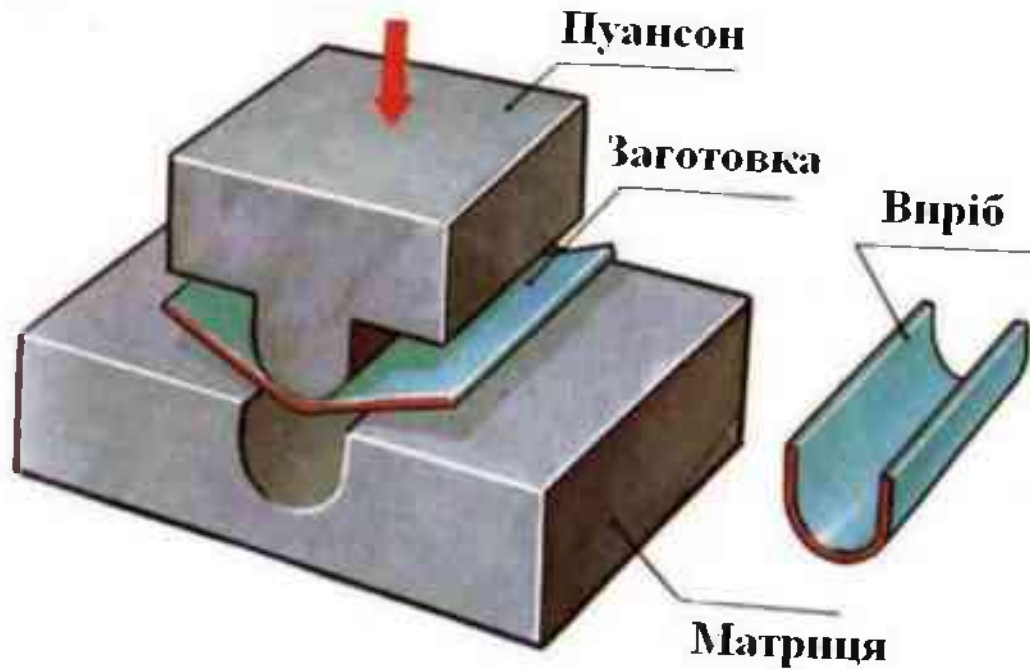


1 – матриця, 2 – заготовка, 3 – пуансон,
4 – нейтральний шар

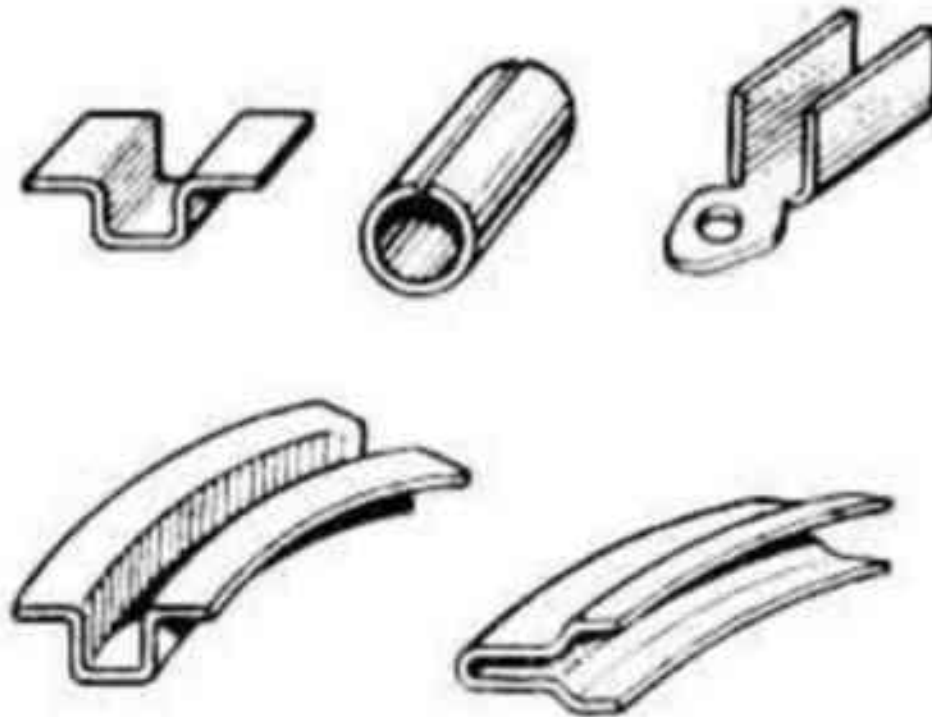
В процесі згинання зовнішні шари металу розтягуються, а внутрішні стискаються. Не змінюється довжина нейтрального шару 5, прохідного через центр тяжіння перерізу. По ньому і ведеться розрахунок довжини заготовки для згинання.

При згинанні в холодному стані в значній мірі проявляються пружні властивості листового матеріалу, що призводить до розрівнювання зігнутої заготовки на кут пруження. Тому при проектуванні штампа необхідно вносити відповідні праки.

ЗГИНАННЯ В ЗГИНАЛЬНОМУ ШТАМПІ



ПРИКЛАДИ ВИРОБІВ, ОТРИМАНИХ ПРИ ВИКОРИСТАННІ ЛИСТОВОГО ЗГИНАННЯ

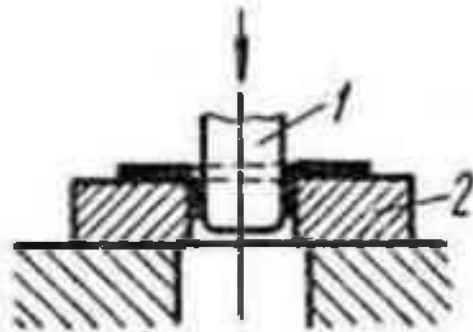


Деталі, зігнуті в декількох площинах, звичайно виготовляють послідовними деформаціями заготовки в декількох штампах. В цих випадках згинанню може піддаватися просторова заготовка, отримана на попередніх переходах.

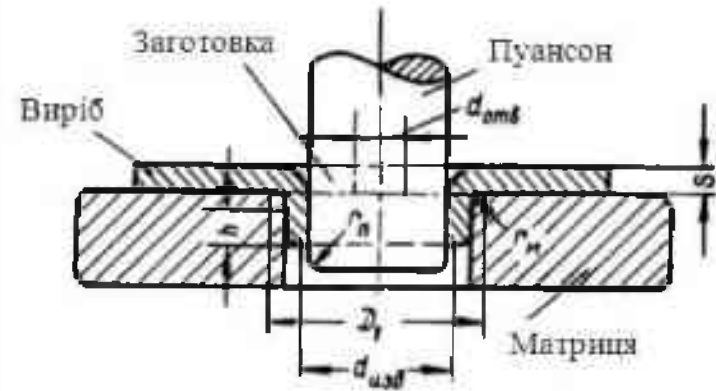
РОЗБОРТУВАННЯ

Розбортуння – полягає в утворенні борта в заготовці з попередньо пробитим отвором. Розбортунням можна одержати порожнисті заклепки, фланці, люки в днищах котлів та ін.

Схема розбортуння.



1 – пуансон, 2 – матриця



Здійснюють розбортуння за допомогою штампів, подібних витягувальним.

Розбортуння часто використовують для підвищення жорсткості конструкцій із листового матеріалу.

ФОРМУВАННЯ

Ф о р м у в а н н я – операція, яка виконується з метою одержання остаточного профілю (форми) чи більш точних розмірів попередньо витягнутого виробу.

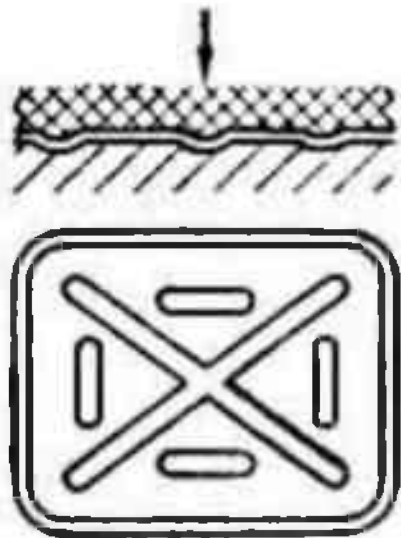


Схема формування ребер жорсткості



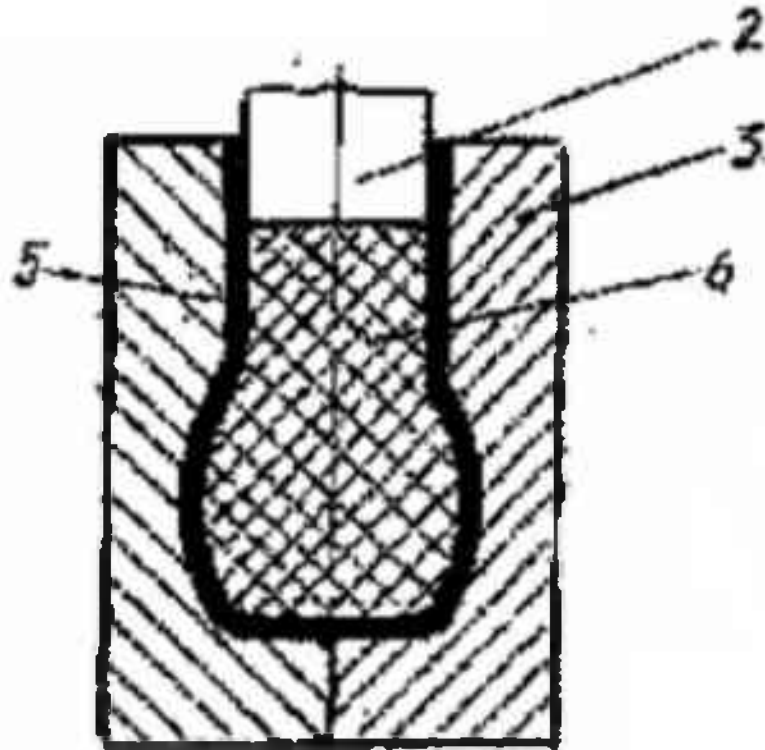
Приклад використання формування ребер жорсткості на люку літака Ту154

**ПРИКЛАД ВИКОРИСТАННЯ ФОРМУВАННЯ
РЕБЕР ЖОРСТКОСТІ НА ВНУТРІШНІ ОБШИВЦІ
ЗНІМНОЇ ПАНЕЛІ ОБТІКАННЯ СТАБІЛІЗАТОРА
ЛІТАКА ТУ-154**



ВИПІНАННЯ

Різновидом формування є випінання – формування зсередини, коли опуклості одержують за рахунок тиску зсередини гуми або рідини.



2 - пуансон; 3 - матриця; 5 - виріб; 6 - гумовий вкладиш.

ІНСТРУМЕНТ ДЛЯ ЛИСТОВОГО ШТАМПУВАННЯ

Інструментом для листового штампування є штамп, який складається з технологічних (робочих.) і конструктивних деталей (блока). Перші безпосередньо забезпечують виконання технологічних операцій. До них відносяться пуансони, матриці, притискувачі, виштовхувачі, напрямні планки та інші.



Приклад пар матриць і пуансонів,
використаних при листовому
штампуванні



МАТРИЦЯ ДЛЯ ФОРМОЗМІННОГО ЛИСТОВОГО ШТАМПУВАННЯ - ФОРМУВАННЯ



Дякую за увагу!

Міністерство освіти і науки України
Вінницький національний аграрний Університет
Інженерно-технологічний факультет
Кафедра машин та обладнання сільськогосподарського виробництва

Лекційне заняття №11

З дисципліни: **Матеріалознавство і ТКМ**

Зварювання металів та сплавів

Вінниця 2023 р.

План лекції

1. Поняття про зварювання металів та його значення в народному господарстві.
2. Класифікація видів зварювання за станом металу та видом енергії, що використовується.
3. Поняття про електродугове зварювання. Властивості електричної дуги.
4. Поняття про контактне електрозварювання. Характеристика видів електроконтактного зварювання.

1 Поняття про зварювання металів

Зварювання металів – технологічний процес утворення *нероз'ємних з'єднань* між металевими виробами за рахунок встановлення міжмолекулярних та міжатомних *сил зчеплення*.

Це можливо в тому випадку, коли *атоми* двох частин матеріалу зближуються на відстань, меншу ніж $4 \cdot 10^{-10}$ м.

Такі умови можна створити трьома шляхами:

- стисненням деталей без термічної обробки;
- нагріванням матеріалу до розплавлення;
- нагріванням до пластичного стану та одночасним стисненням деталей.

Зварювання металів є одним з основних технологічних процесів виготовлення різних металевих конструкцій та виробів і знаходить широке використання у всіх галузях народного господарства і, зокрема, у сільськогосподарському.

1 Винахідники електрозварювання металів



Є.О. Патон (1870-1953) –
вчений у галузі мостобуду-
вання і
електрозварювання

Є.О.Патон заклав основи
фундаментальних
цілеспря-мованих
досліджень у галузі
електрозварювання.

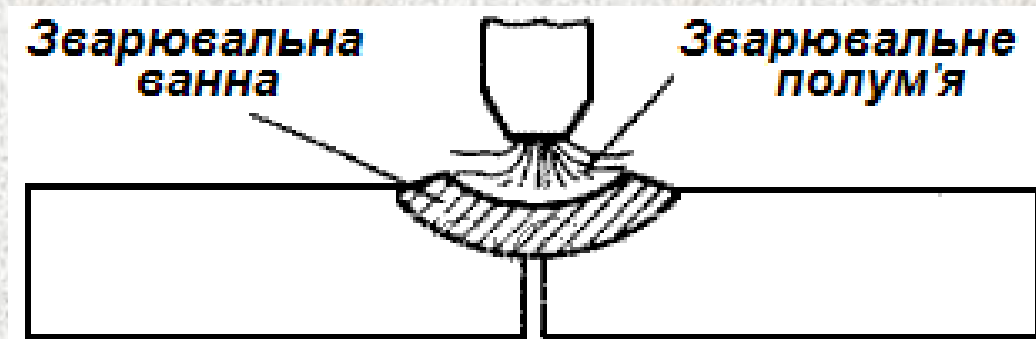


Б.Є Патон (1918 р. н.) –
революціонер у технології
зварювання. Танки, газо- і
нафтогони на землі та під
водою, космічні станції і
навіть серце, нирки та
судини.

Класифікація видів зварювання

Сучасні способи зварювання класифікують за двома основними ознаками: за *станом металу* в процесі зварювання та за *видом енергії*, яка використовується для нагрівання зварюваних металів. За станом металу розрізняють зварювання *плавленням* і зварювання *тиском*.

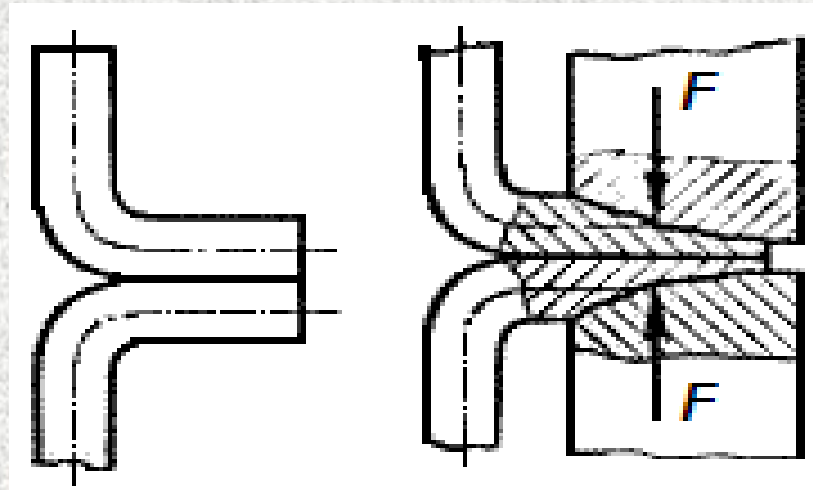
При зварюванні *плавленням* кромки з'єднуваних деталей (основний метал) і в більшості випадків додатковий (присадний) метал нагрівають до розплавленого стану, утворюючи загальну *зварювальну ванну*



Зварювання плавленням

Класифікація видів зварювання

При зварюванні **тиском** зварювальне з'єднання утворюється **нагріванням** зварюваних поверхонь до **пластичного стану** або до початку плавлення і додатковим прикладанням **механічних зусиль стискання**



Зварювання тиском

2 Класифікація видів зварювання

Зварювання за видом енергії,
що використовується для нагрівання металу

Електричне, при якому метал нагрівається за рахунок електричної енергії (**дугове, контактне, електрошлакове, індукційне, плазмове**)

Хімічне, при якому нагрівання здійснюється за рахунок тепла екзотермічних реакцій окислення різних речовин (**газове і термітне**)

Механічне, при якому для з'єднання металів використовуються певні види механічної енергії (**горнове, холодне тиском, тертям, вибухом, ультразвуком**)

Промєнєве (електронно-променєве, лазерне, геліозварювання – сонячним промінням)

3 Електродугове зварювання

Електродугове зварювання – зварювання плавленням, при якому нагрівання та розплавлення кромки з'єднуваних частин виробів здійснюється електричною дугою.



Зварювальна дуга – потужний *електричний розряд в газах*, що супроводжується виділенням значної кількості тепла і світла. Для розігріву катоду між ним і анодом, підключеними до джерела струму, здійснюють **короткочасне коротке замикання.**

Властивості електричної дуги



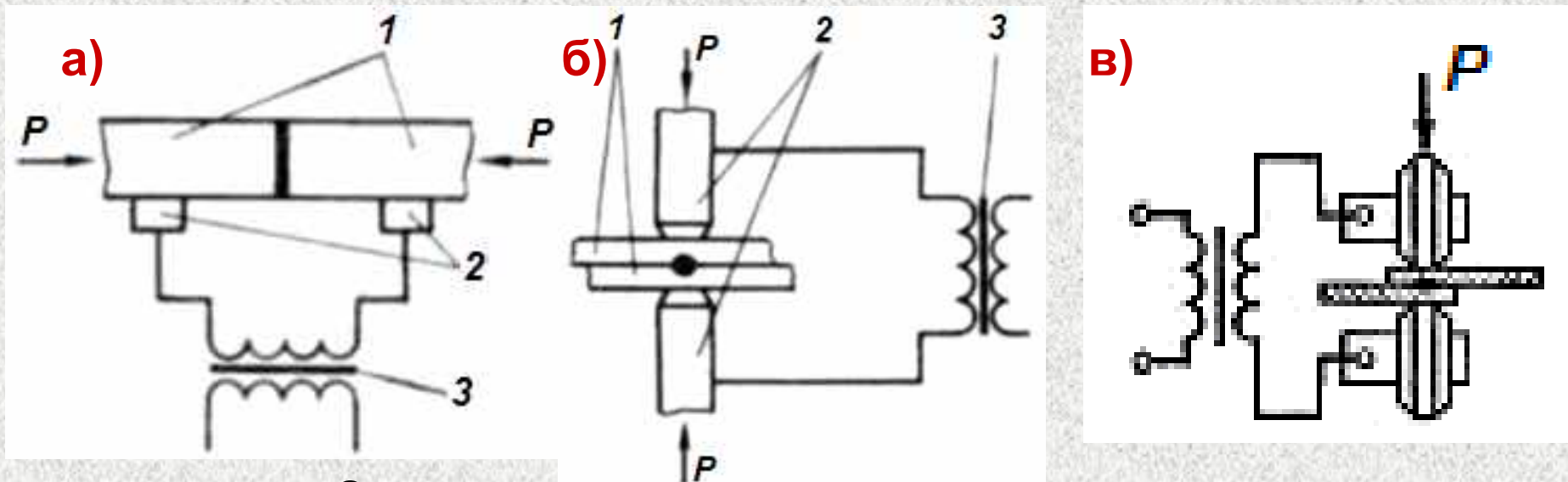
Електрична дуга (Вольтова дуга, дуговий розряд) - фізичне явище, один з видів електричного розряду в газі.

Вперше *електрична дуга* була описана російським вченим В. В. Петровим у 1802 році.

Електрична дуга є окремим випадком четвертої форми стану речовини - *плазми* - і складається з *іонізованого, електрично квазінейтрального газу*.

Контактне електрозварювання

Контактне зварювання – технологічний процес утворення з'єднання в результаті **нагрівання** металу з'єднуваних частин **електричним струмом**, що протікає через них, і водночас **пластичної деформації** зони з'єднання під дією направлено на **стиск зусилля**.



Схеми контактного електрозварювання:

а) стикове; б) точкове; в) шовне:

1 – зварювані частини; 2 – струмопідвідні електроди; 3 – електричний трансформатор; P – зусилля стиску

Контактне електрозварювання



Ось так відбувається контактне стикове зварювання плавленням.

Електрошлакове зварювання

Досить ефективно різні литі і ковані великогабаритні деталі виготовляти шляхом з'єднання окремих частин за допомогою **електрошлакового зварювання**. Відомо, що при розплавлюванні флюсу утворюється **шлак**, який є **провідником електричного струму**. При пропусканні **електричного струму** через **шлак** в ньому згідно закону Джоуля-Ленца, виділятиметься **теплота**. Цей принцип і лежить в основі **електрошлакового зварювання**.

Зварювання зазвичай виконується при вертикальному розташуванні деталей, що збираються, із **проміжком** між ними величиною **b** .

За цією технологією стали зварювати великогабаритні деталі в **суднобудуванні** (корпуси, несучі конструкції), в хімічному та важкому машинобудуванні (судини, станини потужних пресів, вали великих гідротурбін, прокатне обладнання, реакторні колони та ін.), в котлобудуванні та мостобудуванні.

Електрошлакове зварювання

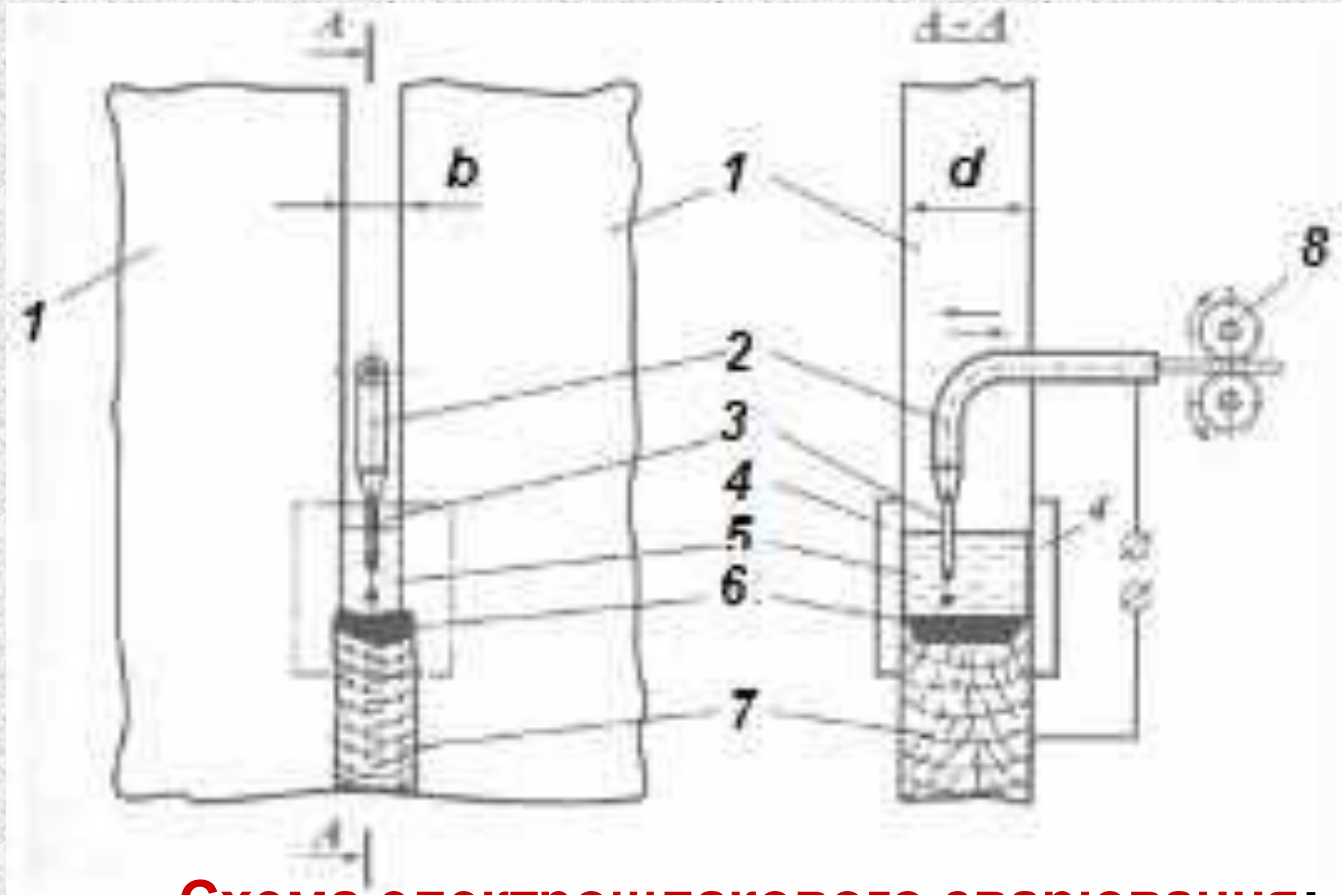


Схема електрошлакового зварювання:

1 – зварювані пластини; 2 – струмопідвідний мундштук;
3 – електрод; 4 – формуючі повзуни; 5 – жужільна (шлакова) ванна;
6 – металева ванна; 7 – шов; 8 – подаючі ролики.

Поняття про газове зварювання

Газове зварювання – це зварювання плавленням, при якому метал в зоні з'єднання нагрівається до розплавлення газовим полум'ям.

Як пальне газу для газового зварювання набув поширення ацетилен C_2H_2 . Найвища температура полум'я у струмені ацетилену $3200\text{ }^\circ\text{C}$. В якості горючих газів використовують також водень, метан, пропан, пропанобутанову суміш, бензин, керосин

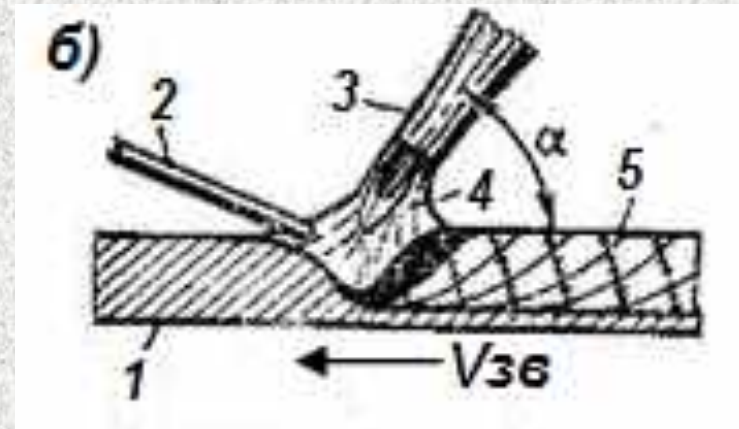
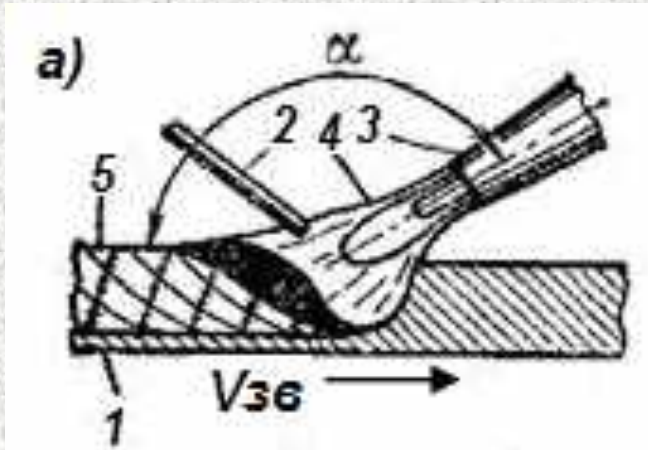
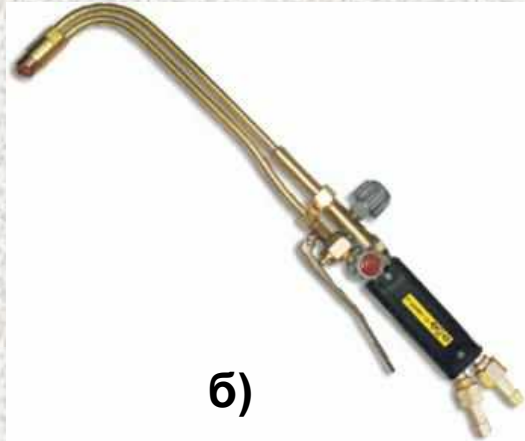


Схема газового зварювання: а) правим способом, б) лівим способом:
1 – заготовки; 2 – присадний матеріал; 3 – пальник; 4 – газове полум'я;
5 – зварний шов

Технологія газового зварювання і різання металів



а)



б)



в)

Газове обладнання:

а) газовий редуктор, б) газовий пальник; в) газовий різак

Газокисневе різання – процес інтенсивного окислення (спалювання) металу в локальній зоні, попередньо розігрітій до температури запалення заліза в кисні, шляхом подачі в цю зону струменю ріжучого кисню, і видалення цим струменем рідких окислів.

Холодне зварювання металів

Холодне зварювання - технологічний процес зварювання стисненням із пластичним деформуванням з'єднувальних поверхонь заготовок без додаткового нагрівання зовнішніми джерелами тепла.

Холодне зварювання тиском здійснюють без нагріву, тільки за рахунок зусиль стискання. Цим методом зварюють такі високопластичні метали, як *свинець, алюміній, мідь, кадмій, срібло, нікель*.

Для виготовлення міцного з'єднання перед зварюванням слід старанно очистити вироби від оксидів і забруднень, а також застосувати **великі зусилля стискання**, внаслідок чого проявляться міжатомні сили зчеплення.

Нові види зварювання металів: індукційне зварювання

Ультразвукове зварювання (УЗЗ) –
зварювання тисненням
із прикладенням **ультразвукових**
коливань, **технологічний процес**
отримання нерознімного **з'єднання**
двох матеріалів, часто розглядається як
подальший розвиток технології
холодного зварювання.

Нові види зварювання металів: індукційне зварювання

- **Індукційне зварювання** засноване на розігріванні струмами високої частоти торців деталей до пластичного стану з наступним їх стисканням.
- Цим способом зварюють **поздовжні шви труб** у процесі їх виготовлення на прокатних станах і наплавляють твердими сплавами **ріжучі кромки інструментів** (зуби бурових долот та ін.).
- **Кромки труби**, які заформовані в обтискних роликах, безперервно нагріваються високочастотним індуктором до зварювальної температури, а потім стискаються. При цьому вони зварюються,
утворюючи шов.

Нові види зварювання металів: індукційне зварювання

Найчастіше цей спосіб застосовують для виготовлення **зварних труб** з поздовжнім прямим або спіральним швом і армування твердими сплавами різального інструменту.

При **зварюванні труб** скручена заготовка **1** переміщується між обтискними роликami **4** і нагрівається кільцевим індуктором **2**, який має один або кілька витків.

При проходженні через індуктор струму в трубній заготовці індуються вторинні струми **4**, які намагаються замкнутись по кільцевій ділянці труби в площині розміщення індуктора.

Метал у цій ділянці дуже швидко нагрівається до температури плавлення. При обтисканні трубної заготовки роликami створюється зварне з'єднання з витісненням стику розплавленого металу.

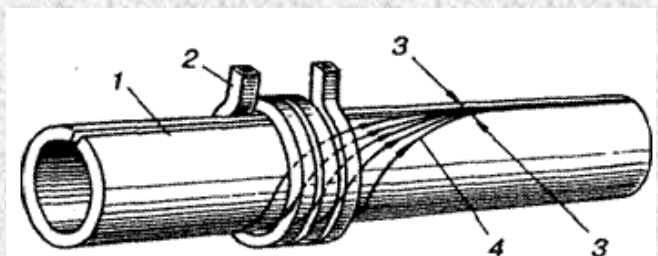
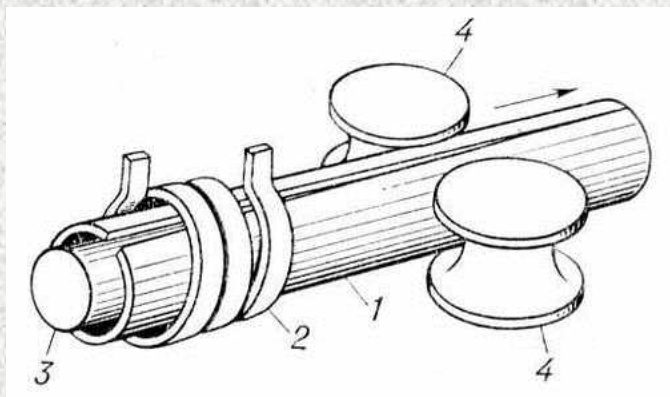


Схема індукційного
зварювання труб

Джерела зварювального струму

Джерела постійного струму:

- зварювальні генератори постійного струму;
- зварювальні випрямлячі.

Джерела змінного струму:

- зварювальні трансформатори

За методом об'єднання поверхонь,
які з'єднуються, розрізняють:

- 1) зварювання плавленням (без тиску)
- 2) зварювання тиском (без оплавлення).

За видом енергії, що використовується, зварювання може бути:

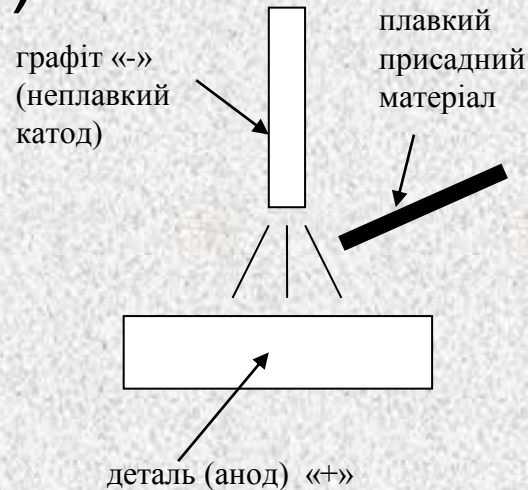
1. **Електричне** (всі види дугового зварювання, електрошлакове, контактне та ін.);
2. **Хімічне** (газове і термітне);
3. **Механічне** (тертям, вибухом, ультразвукове й холодне).

Властивості електричної дуги.

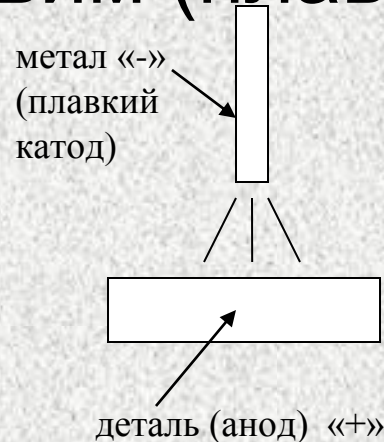
Електрична дуга - це стійкий, тривалий електричний розряд в газовому середовищі між двома твердими або рідкими електродами, що здійснюється при великих густинах струму й супроводжується виділенням великої кількості тепла.

Види дугового зварювання

- За Бенардосом (неплавким електродом)

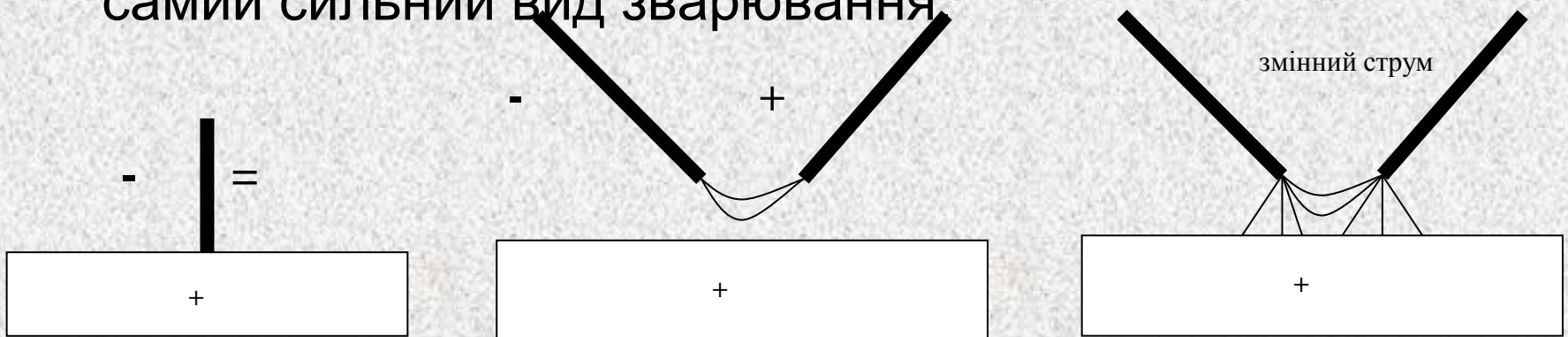


- За Слав'яновим (плавким електродом)



За способом взаємодії електричної дуги й зварюваного металу розрізняють:

- 1) зварювання дугою прямої дії (зварювання залежною дугою), коли дуга горить між зварюваним металом і електродом. Розрізняють зварювання наплавким (вугільним, графітовим або вольфрамовим) і плавким (металевим) електродом.
- 2) зварювання дугою побічної дії. В цьому випадку дуга горить між двома електродами й зварювання відбувається за рахунок віддачі тепла дуги, що горить, і торкається поверхні металу.
- 3) комбінований метод. Метал розплавляється за рахунок віддачі тепла дуги, яка горить між як електродами, так і між електродами й металом. Це самий сильний вид зварювання.



За способом подавання присадного матеріала до місця зварювання розрізняють:

- ручне
- напівавтоматичне
- автоматичне.

За родом струму, що використовується, розрізняють:

- зварювання на сталому струмі;
- зварювання на змінному струмі.

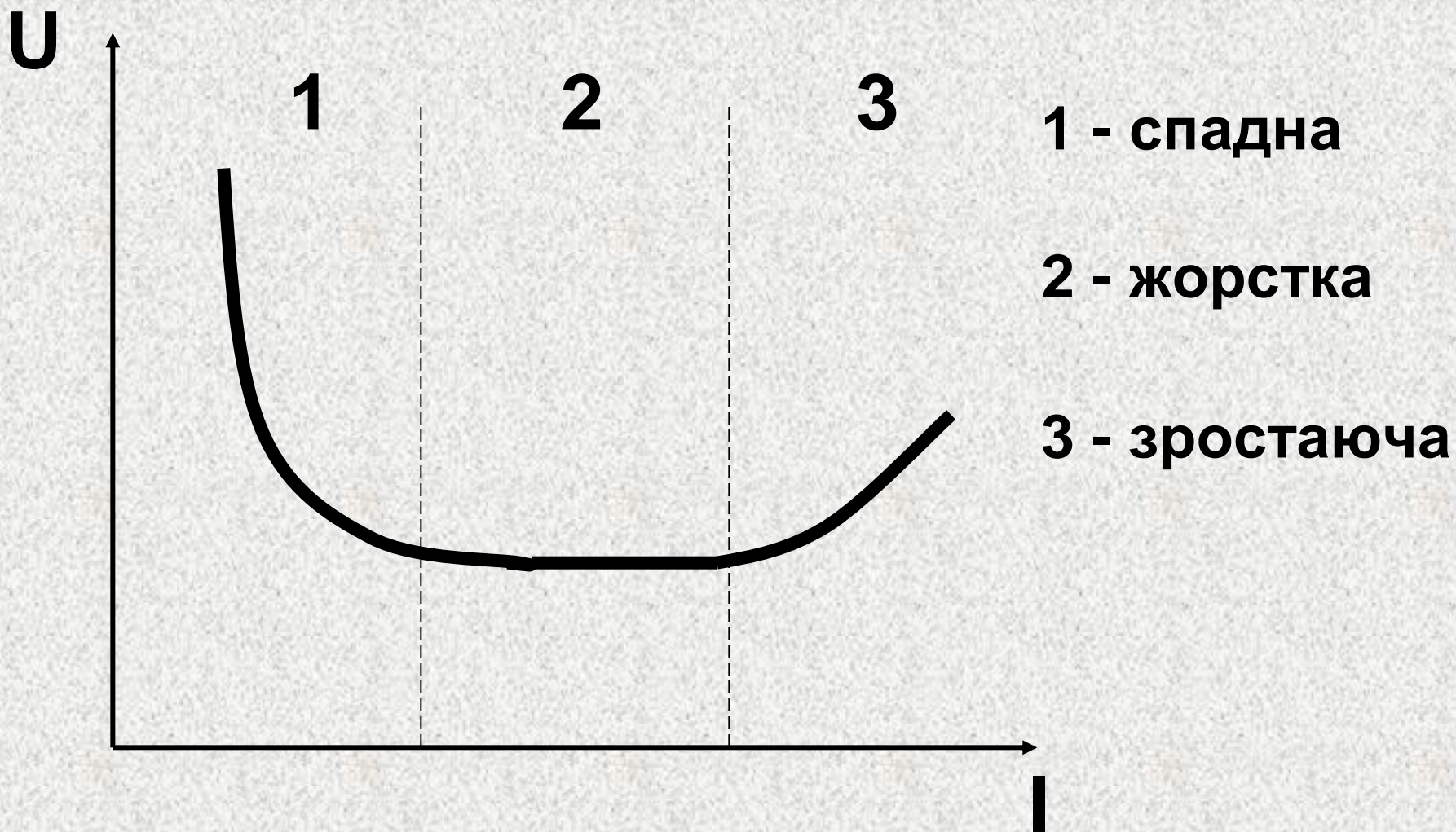
Вольт-амперна характеристика електричної дуги

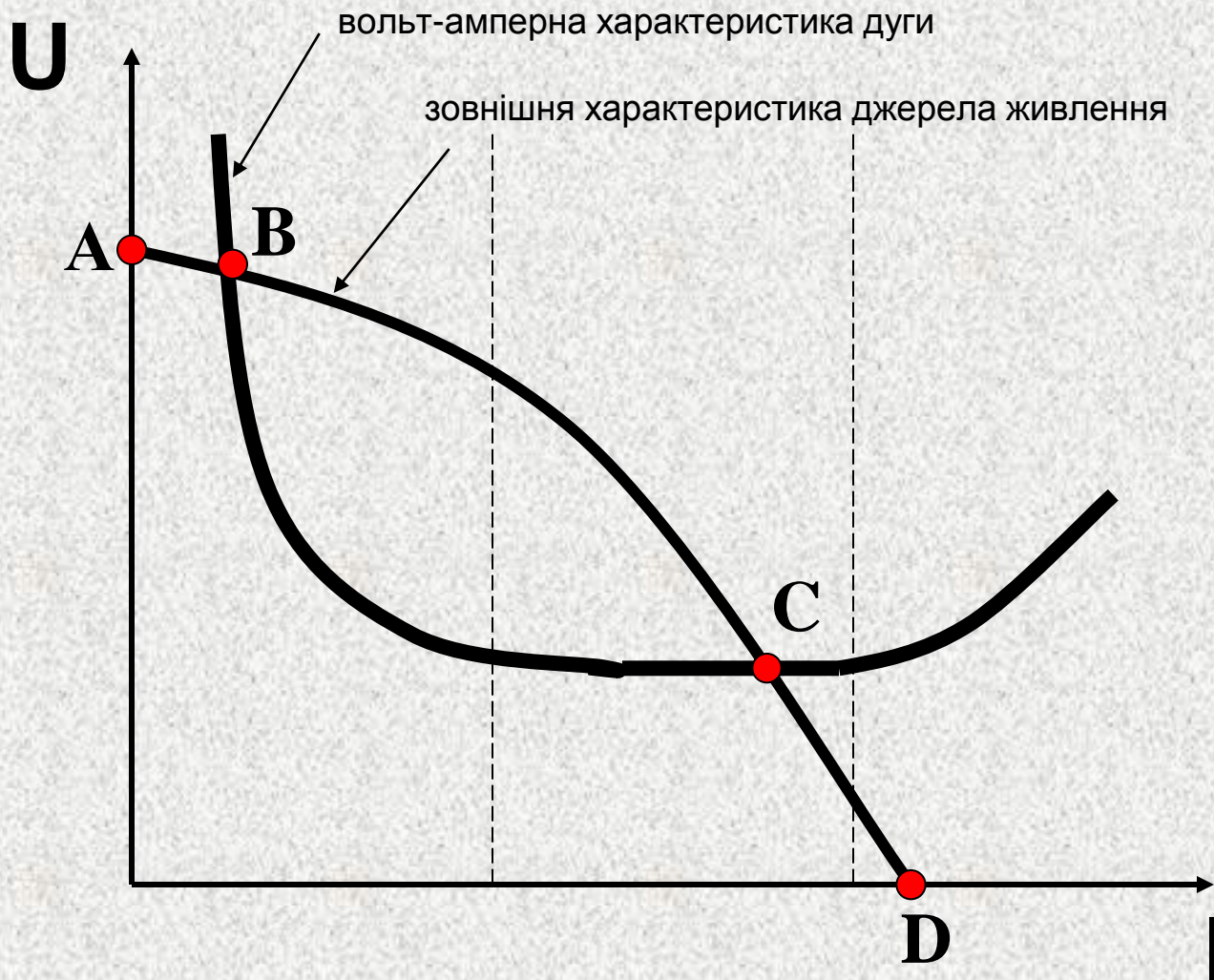
Вольт-амперна характеристика дуги

Вольт-амперна характеристика електричної дуги є найважливішою і показує залежність напруги від сили струму.

Електричні характеристики дуги визначають вимоги до зварного з'єднання і до джерел живлення дуги.

Зони вольт-амперної характеристики дуги





A – режим холостого ходу ($U - \max, I \rightarrow 0$)

B – режим нестійкого горіння дуги

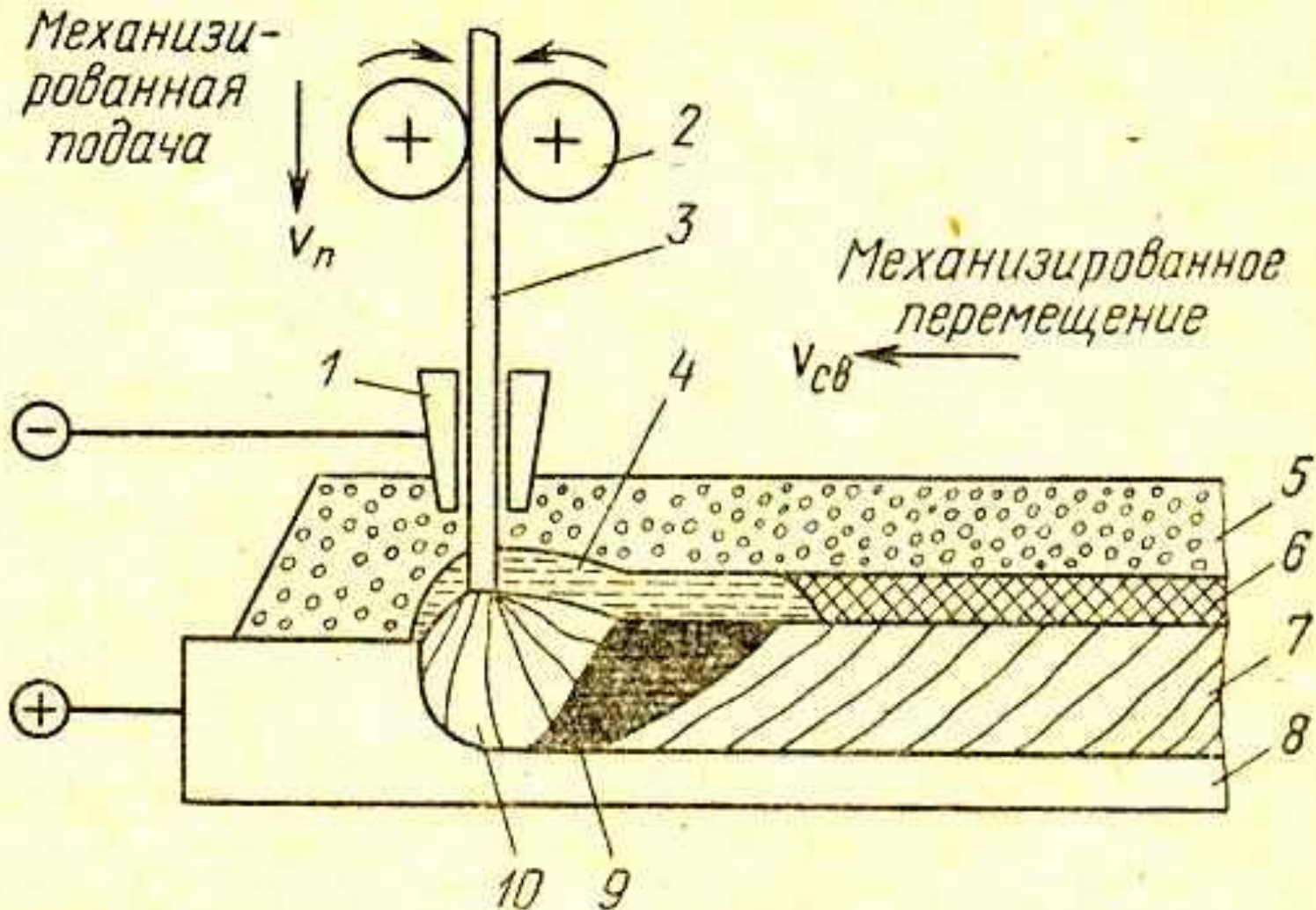
C – робочий режим

D – режим короткого замикання ($U \rightarrow 0, I - \max$)

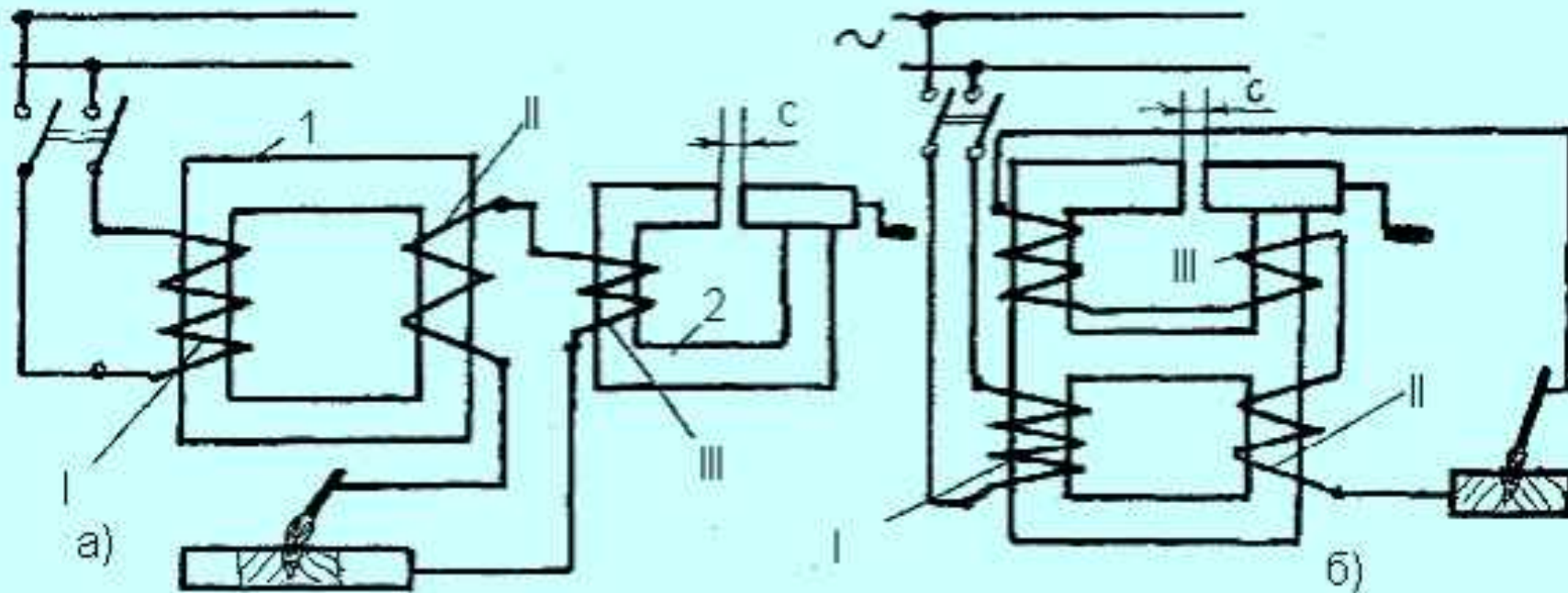
Використання видів дугового зварювання

Вид зварювання	Найбільш часто зварювані метали і сплави
Ручне металевим електродом	- сталь, чавун
Під флюсом автоматичне і напівавтоматичне	- сталь, AL і його сплави, Си, Ti
Ручне вольфрамовим електродом у захисному середовищі аргона	- Корозійностійкі і жароміцні сталі і сплави; Al і його сплави; Ti і його сплави
Напівавтоматичне неплавким електродом у захисному середовищі аргона	- Корозійностійкі і жароміцні сталі і сплави; Ti і його сплави
Автоматичне плавким електродом у захисному середовищі аргона	- Корозійностійкі і жароміцні сталі і сплави; Ti і його сплави
Автоматичне плавким електродом у захисному середовищі вуглекислого газу	- сталь

Автоматичне зварювання під флюсом

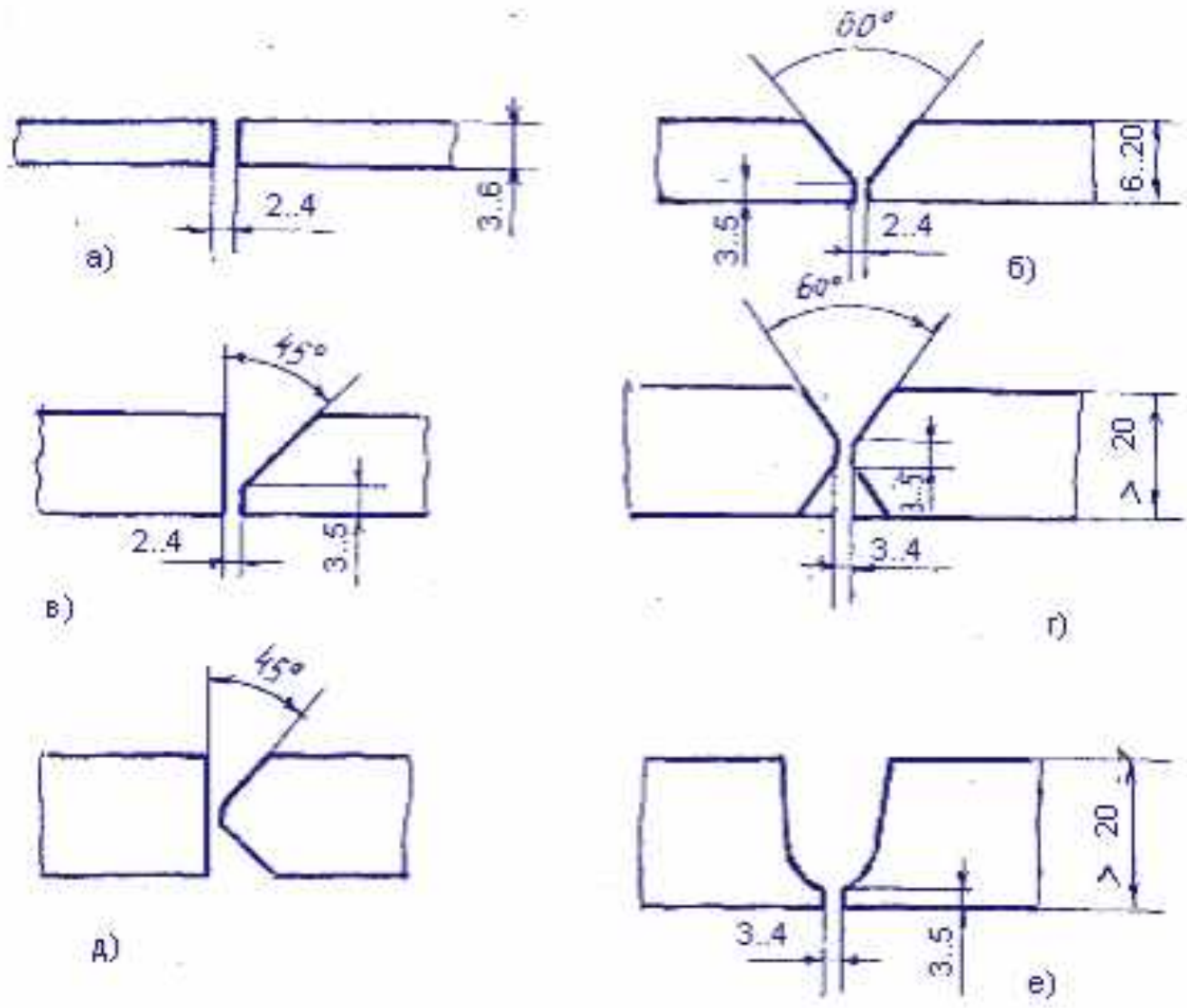


СХЕМИ ЗВАРЮВАЛЬНИХ ТРАНСФОРМАТОРІВ

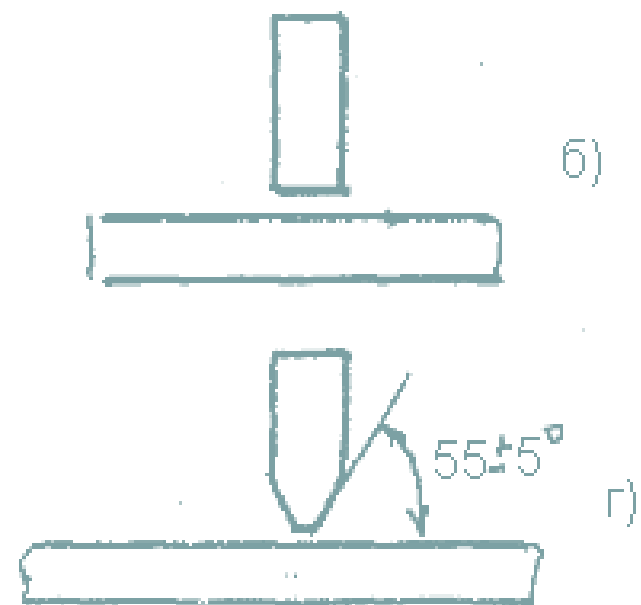
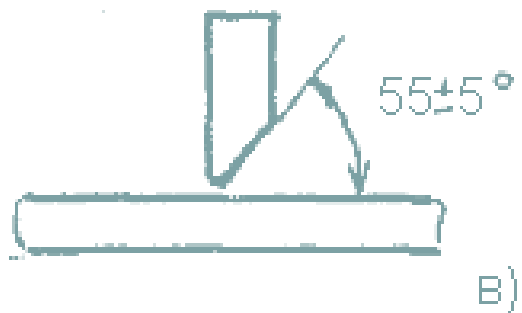
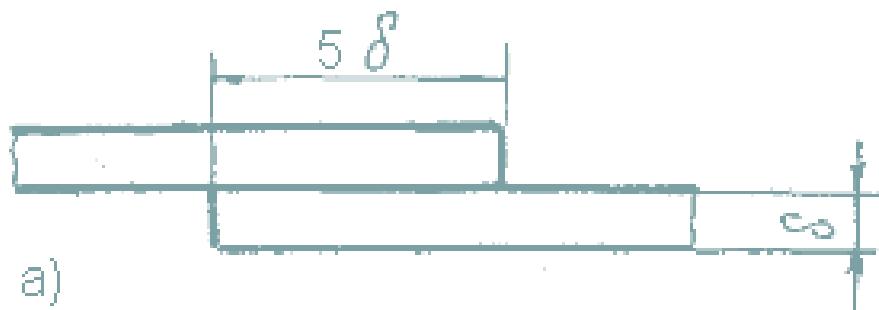


I - первинна обмотка, II - вторинна обмотка, III - дросельна обмотка.
1 - сердечник трансформатора; 2 - сердечник дроселя

ПІДГОТОВКА КРОМОК ДЛЯ РУЧНОГО ДУГОВОГО ЗВАРЮВАННЯ ВСТИК

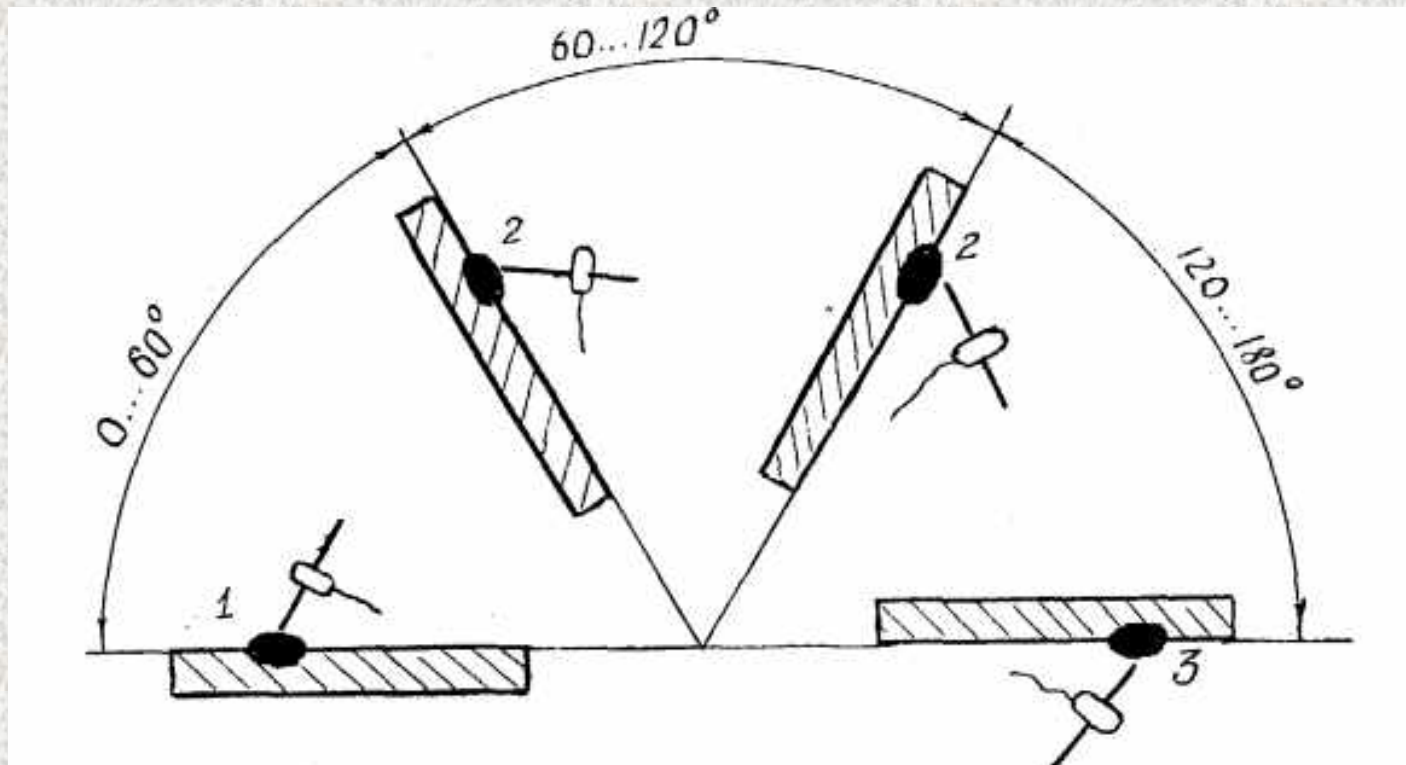


ПІДГОТОВКА КРОМОК ДЛЯ КУТОВИХ ШВІВ



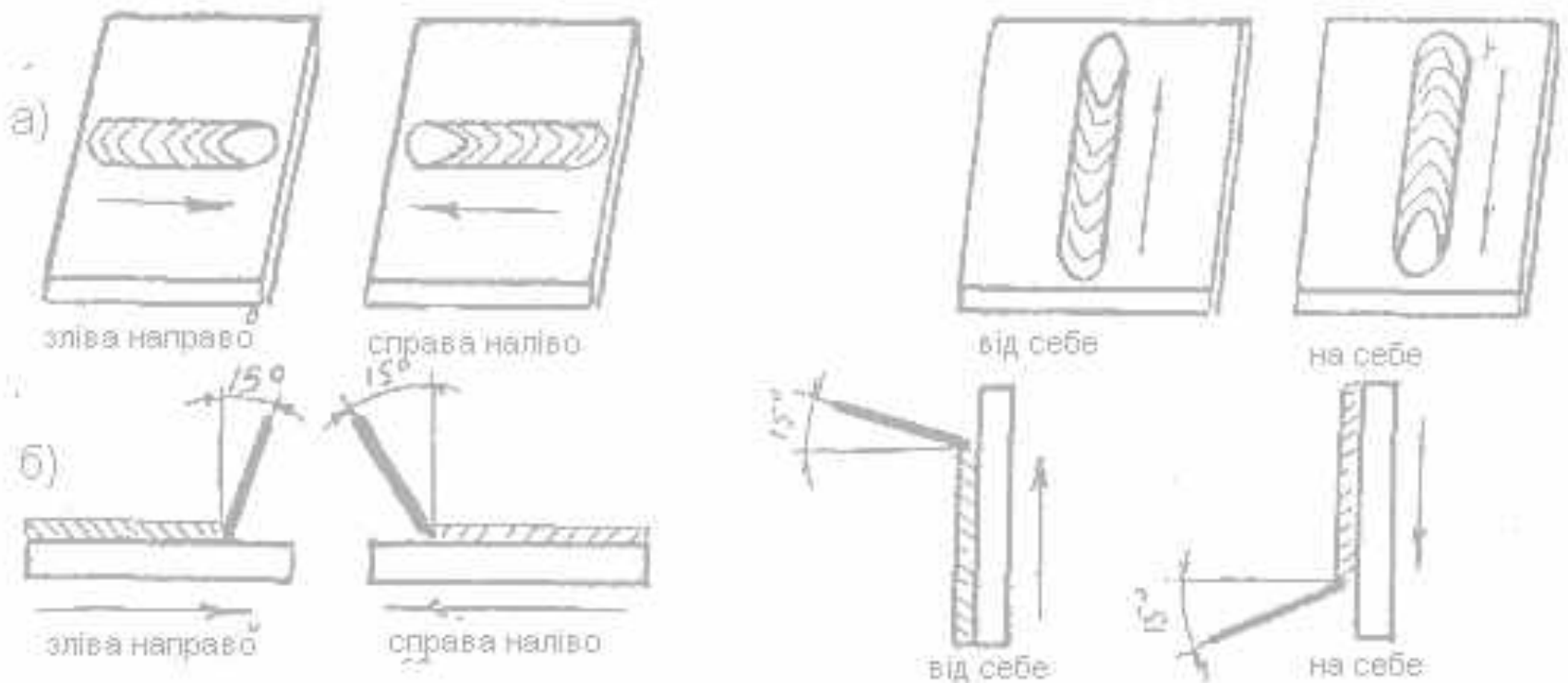
з'єднань внапусток (а) і таврових (б - в)

ПОЛОЖЕННЯ ЗВАРНИХ ШВІВ У ПРОСТОРІ

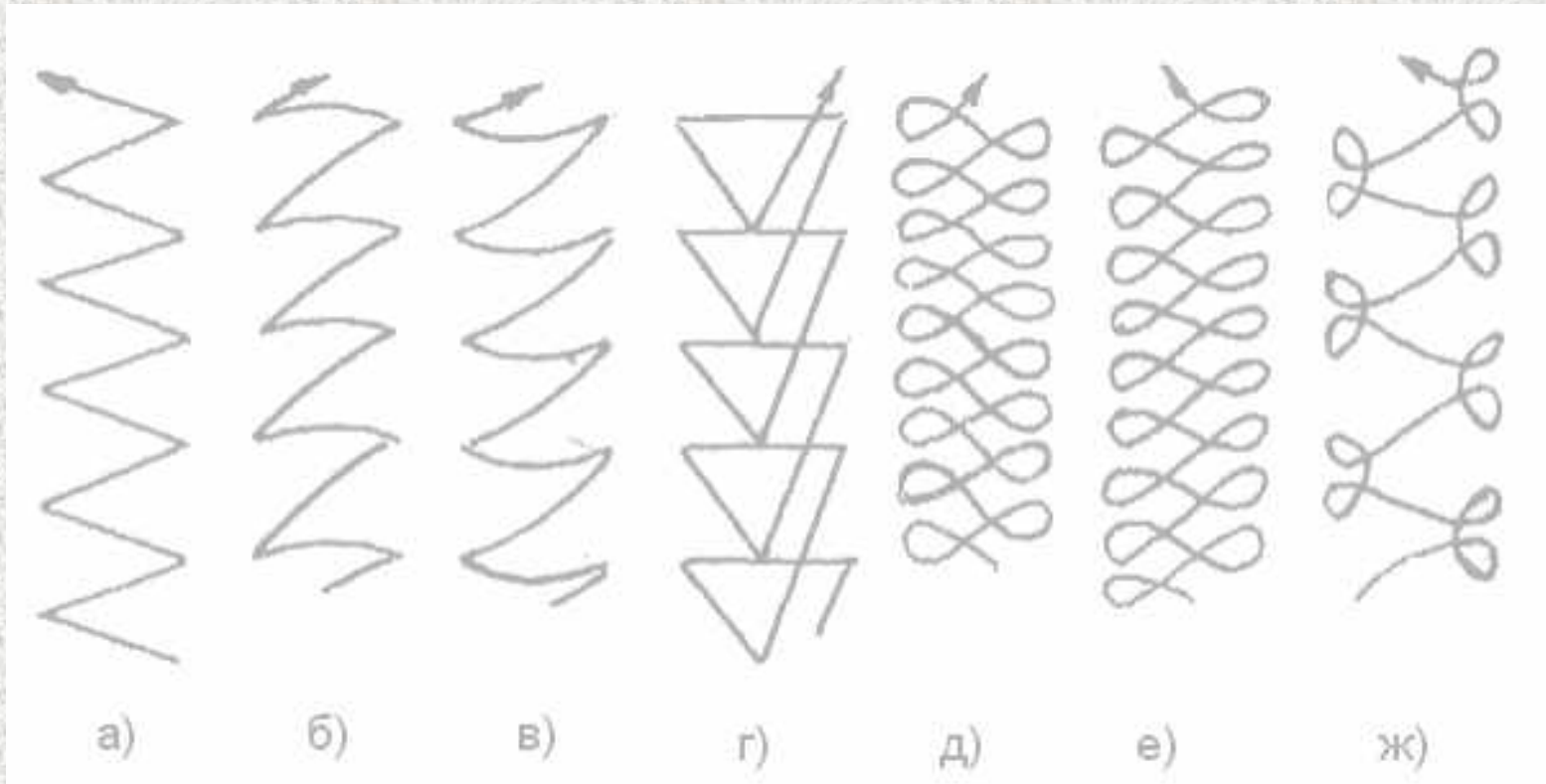


1 - нижнє; 2 - вертикальне або горизонтальне; 3 - стельове

Напря́м зварювання (а) і нахил електрода (б)

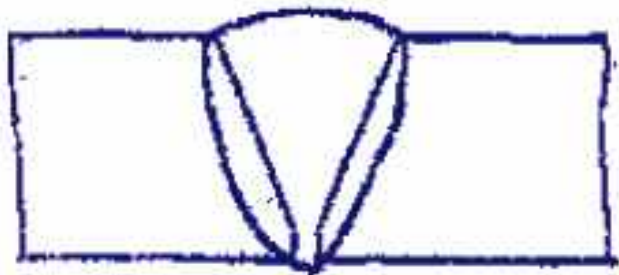


ОСНОВНІ ВИДИ ПОПЕРЕЧНИХ РУХІВ КІНЦЯ ЕЛЕКТРОДА

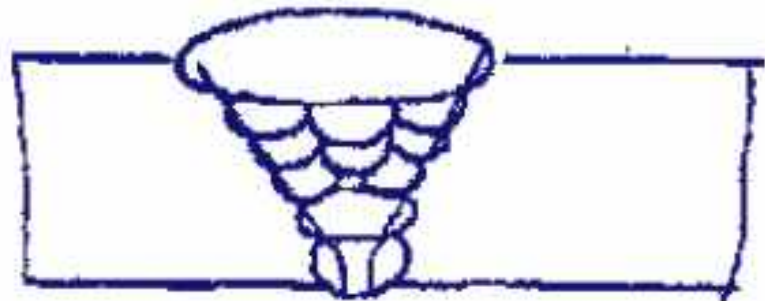


а - г при звичайних швах; д - ж - при швах з посиленням прогрівом кромки

СХЕМИ ЗАПОВНЕННЯ ШВІВ ПО ПЕРЕРІЗУ



а)



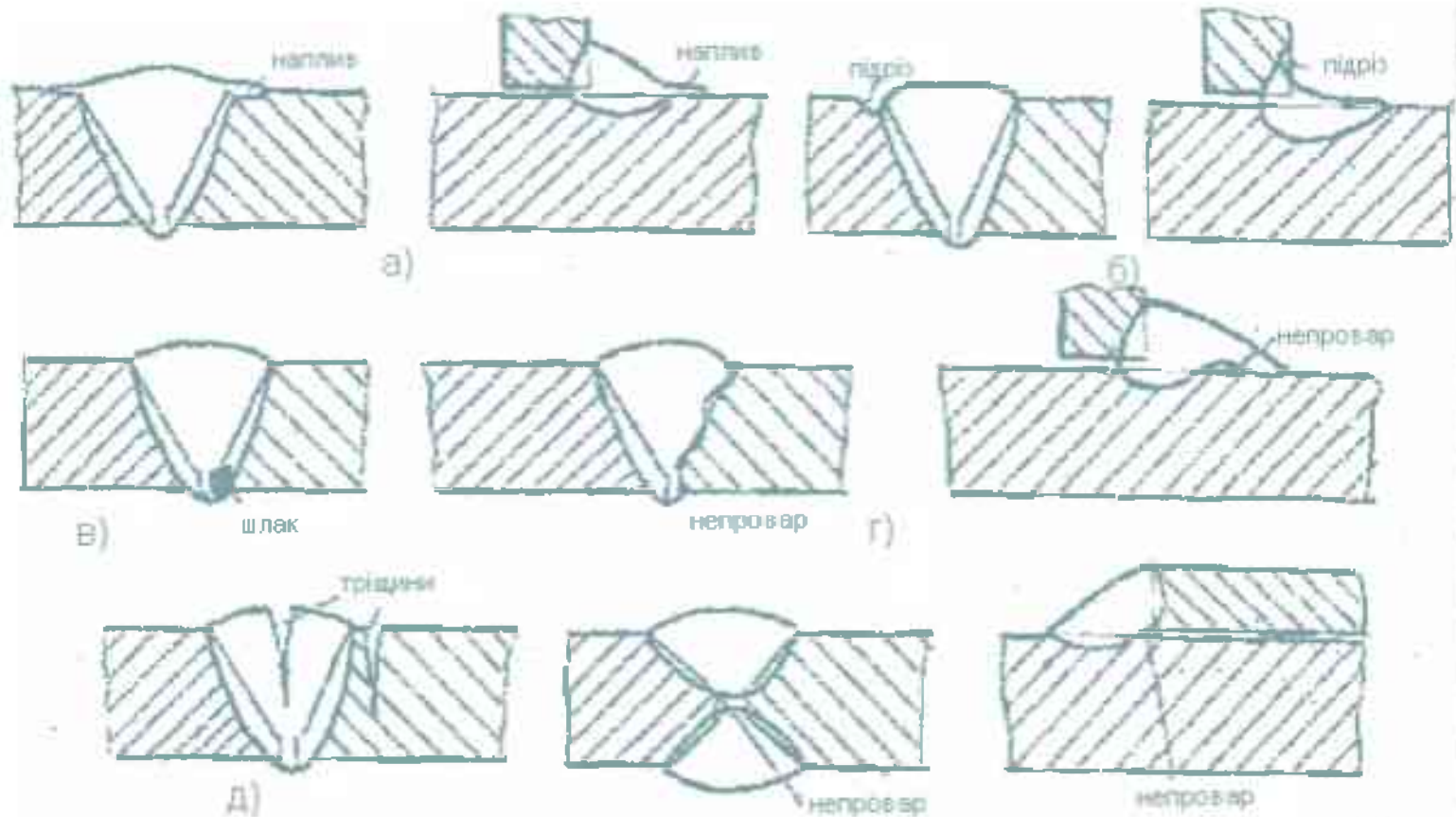
б)



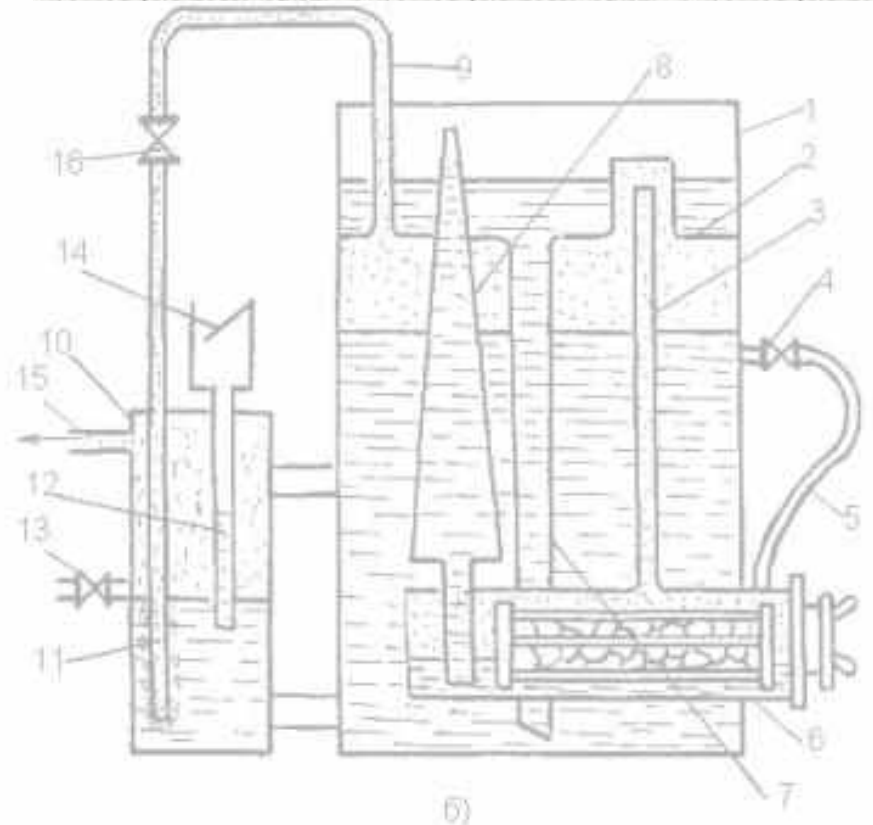
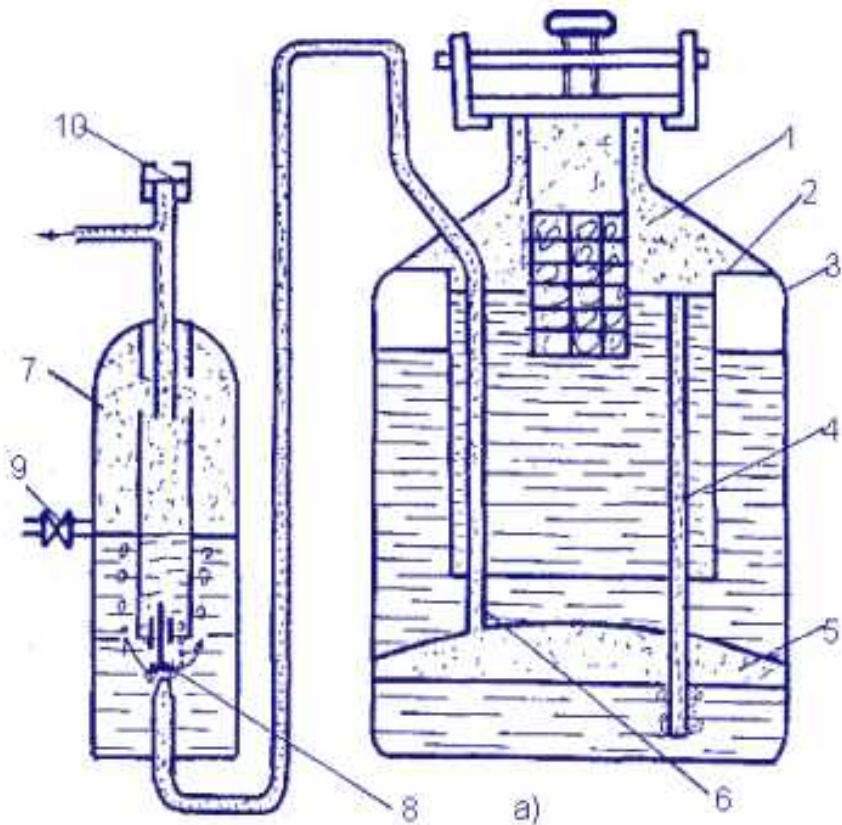
в)

а) - одношаровий і однопрохідний; б) - багат шаровий і багатопрохідний;
в) - багат шаровий

ДЕФЕКТИ ЗВАРНИХ З'ЄДНАНЬ



СХЕМИ АЦЕТИЛЕНОВИХ ГЕНЕРАТОРІВ



а - контактного типу "зануренням";
б - системи "вода на карбід"

**МІНІСТЕРСТВО ОСВІТИ І НАУКИ УКРАЇНИ
ВІННИЦЬКИЙ НАЦІОНАЛЬНИЙ АГРАРНИЙ УНІВЕРСИТЕТ
ІНЖЕНЕРНО-ТЕХНОЛОГІЧНИЙ ФАКУЛЬТЕТ
КАФЕДРА МАШИН ТА ОБЛАДНАННЯ СІЛЬСЬКОГОСПОДАРСЬКОГО
ВИРОБНИЦТВА**

Лекційне заняття № 12

З дисципліни “Матеріалознавство і технологія конструкційних матеріалів”

На тему: НЕМЕТАЛЕВІ КОНСТРУКЦІЙНІ МАТЕРІАЛИ

Вінниця 2023

План

1. Полімерні матеріали
2. Матеріали неорганічного походження

Неметалеві та нові конструкційні матеріали

1. Неметалеві матеріали.
 - Види пластмас та їх використання.
 - Гума та вироби з неї.
 - Деревинні матеріали.
2. Нові групи конструкційних матеріалів.
 - Композиційні матеріали.
 - Порошкові матеріали.

Пластмаси

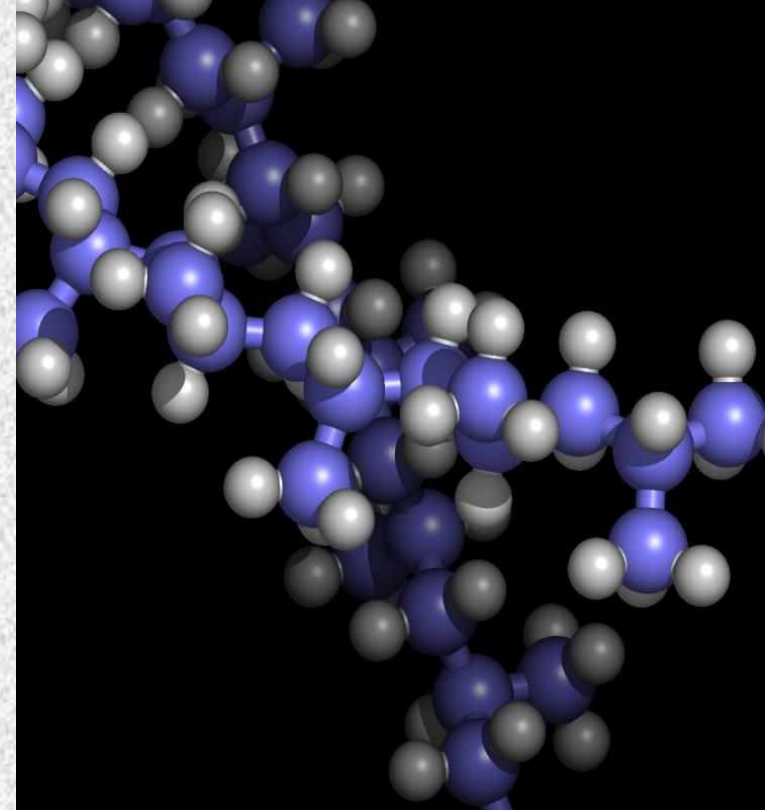
Пластмасами називають матеріали на основі природних або синтетичних високомолекулярних сполук.

Під дією нагрівання і тиску пластмаси переробляють у вироби, які зберігають надану їм форму.

Сировиною для виготовлення пластмас є природний газ, нафта, вугілля і повітря, відходи деревообробного і текстильного виробництва.

Пластмаси

- **Пластмаси** — це матеріали, створені на основі полімерів, які здатні під впливом температури і тиску набувати певної форми і зберігати її.
- Під час формування виробу перебувають у в'язкорідкому еластичному стані, а під час використання -- в кристалічному стані



Сировиною для отримання пластмас є:

Є:

- нафта,
- природний газ
- кам'яне вугілля
- сланці.



З історії винайдення...

- Першу пластмасу («паркезин») було отримано британським металургом і винахідником Александром Парксом у 1855 році.
- Паркезин вперше було представлено на Всесвітній виставці в Лондоні у 1862 році.



Історія розвитку пластмас...

- Розвиток пластмас почався з використання природних пластичних матеріалів (жувальної гумки).



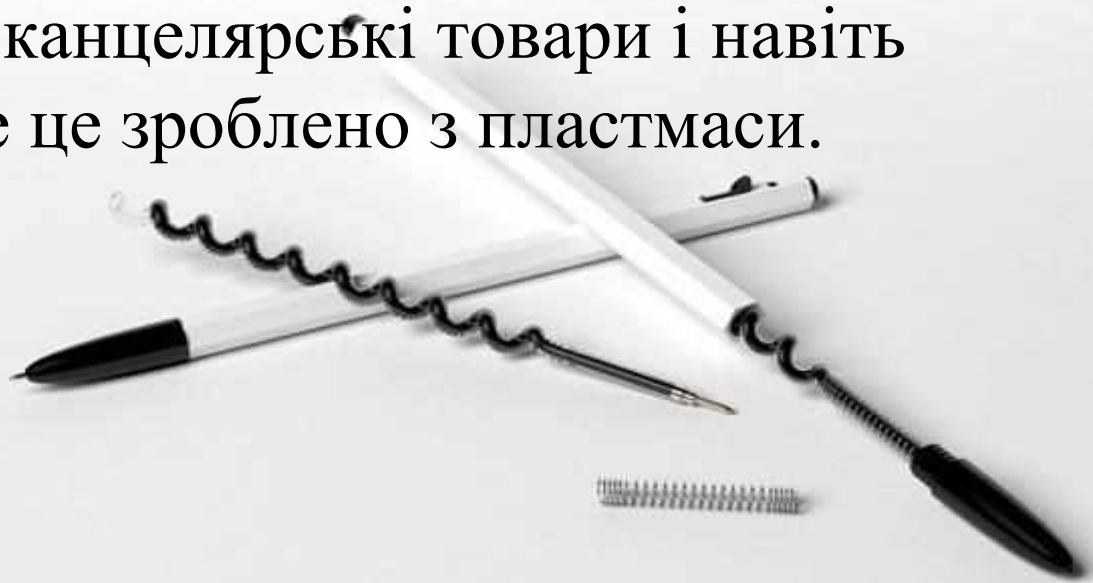
- Продовжився використанням хімічно модифікованих природних матеріалів (гума, ебоніт, нітроцелюлоза, колаген, галаліт)
- Перейшов до повністю синтетичних молекул (бакеліт, епоксидна смола, полівінілхлорид, поліетилен).



Пластикові вироби – навколо нас!



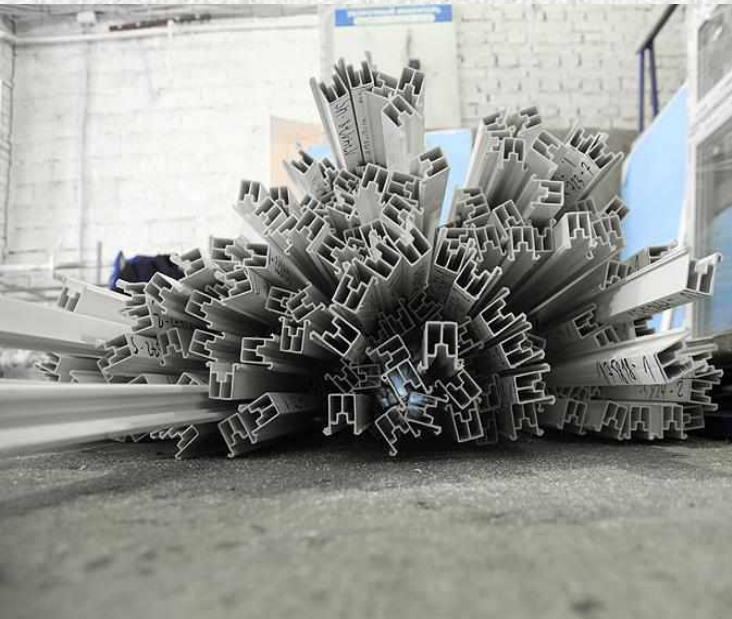
- Озирніться навколо.
- Вдома, на роботі, в транспорті - ви скрізь побачите пластмасу.
- Упаковка наших продуктів, одяг, комп'ютери, мобільні телефони, канцелярські товари і навіть дитячі іграшки - все це зроблено з пластмаси.



Пластмаси використовуються:



- в машинобудуванні
- в електротехнічній
- автомобільній і авіаційній галузях
- в суднобудівництві і т. ін.



Пластмасам притаманні деякі недоліки:

- невисокі міцність, твердість і механічна жорсткість.
- низька теплостійкість (більшість пластмас має робочу температуру не вищу, ніж 200 °С).
- низька теплопровідність (в 500–600 разів менша, ніж у металів).
- схильність до старіння (під впливом тепла, світла, води та ін. факторів).
- При старінні зменшується еластичність і міцність пластмас, а крихкість збільшується.

- **Поліетилен**— полімер етилену твердий, легкий і водостійкий матеріал.
- Гарний діелектрик з високою морозостійкістю (до 60 °С).
- Стійкий до агресивних середовищ.
- Застосовується для виготовлення кабелів, плівок, труб, ємкостей як технічного, так і побутового призначення.



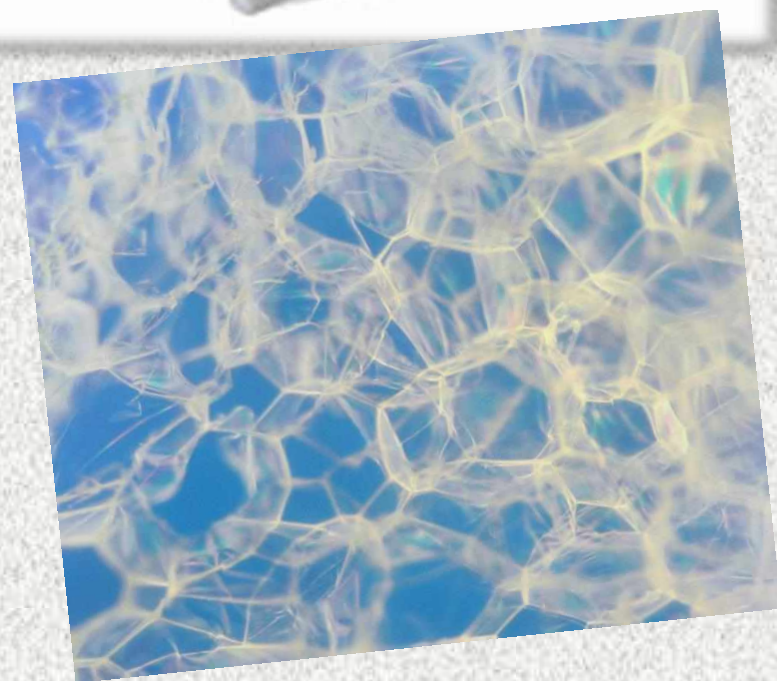
- **Поліпропілен**— полімер пропілену, твердий матеріал загальнотехнічного призначення.
- Має високі електроізоляційні властивості, водо- і хімічну стійкість.
- **Недоліки:** низька морозостійкість ($- 15\text{ }^{\circ}\text{C}$), горючість, погана склеюваність, здатність накопичувати статичну електрику.
- Використовується в медицині, харчовій промисловості (пакувальні плівки) та електротехніці.



Кружка сливная полипропилен 1л



- **Полістирол** — продукт полімеризації стиролу, термопласт загальнотехнічного призначення.
- Він використовується у світлотехніці
- Добре обробляється різанням та склеюється.
- Є хорошим діелектриком, завдяки чому використовується в електротехніці.
- Нетоксичний, водо- і радіаційно стійкий, використовується у харчовій галузі і медичній техніці.
- **Недоліки:** крихкість при нормальних умовах, низька ударна в'язкість, здатність до статичної електризації, низька теплостійкість та хімічна стійкість, горючість.



- Полівінілхлорид — аморфний полімер вінілхлориду з високою міжмолекулярною взаємодією.
- ПВХ атмосферостійкий, самозгасаючий при горінні полімер, однак при горінні виділяються екологічно шкідливі діоксини.
- При нагріванні до температур 150...170 °С починає розкладатись з виділенням хлороводню.



Труби з ПВХ



Вікно з використанням ПВХ

Цінні властивості:

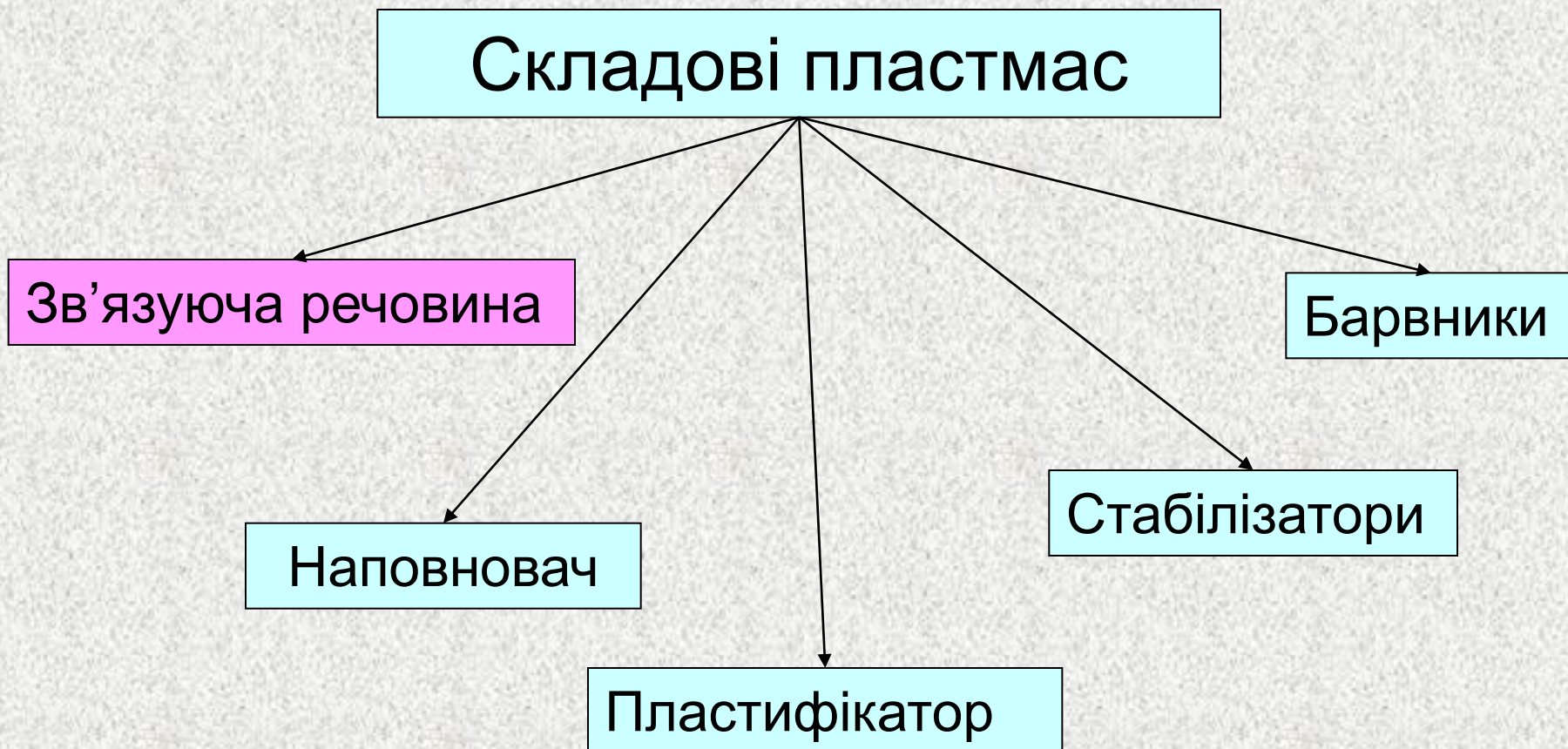
- мала густина (0,94...1,5 г/см³, рідше до 2,3 г/см³),
- високі діелектричні властивості,
- стійкість проти корозії,
- низька теплопровідність,
- антифрикційні властивості в одних і фрикційні властивості в інших пластмас,
- значна механічна міцність у шаруватих і волокнистих пластмас,
- цінні декоративні властивості (деякі пластмаси мають хорошу прозорість, добре фарбуються в різні кольори),
- високі технологічні властивості, які дають змогу виготовляти вироби високопродуктивними методами (без знімання стружки).

Недоліки пластмас:

- Деякі пластмаси розм'якають і деформуються при нагріванні, а при низьких температурах стають крихкими;
- Більшість пластмас мають низьку теплостійкість, що не перевищує 100-120°C;
- Деякі пластмаси інтенсивно вбирають вологу (набухають);
- Багато які пластмаси змінюють свої властивості під впливом атмосферних, температурних і хімічних факторів (старіють), при цьому у них зменшується еластичність, виникають жорсткість і крихкість, знижується механічна міцність.

Складові пластмас

Пластмаси складаються з декількох компонентів, але Обов'язком компонентом є зв'язуюча речовина.



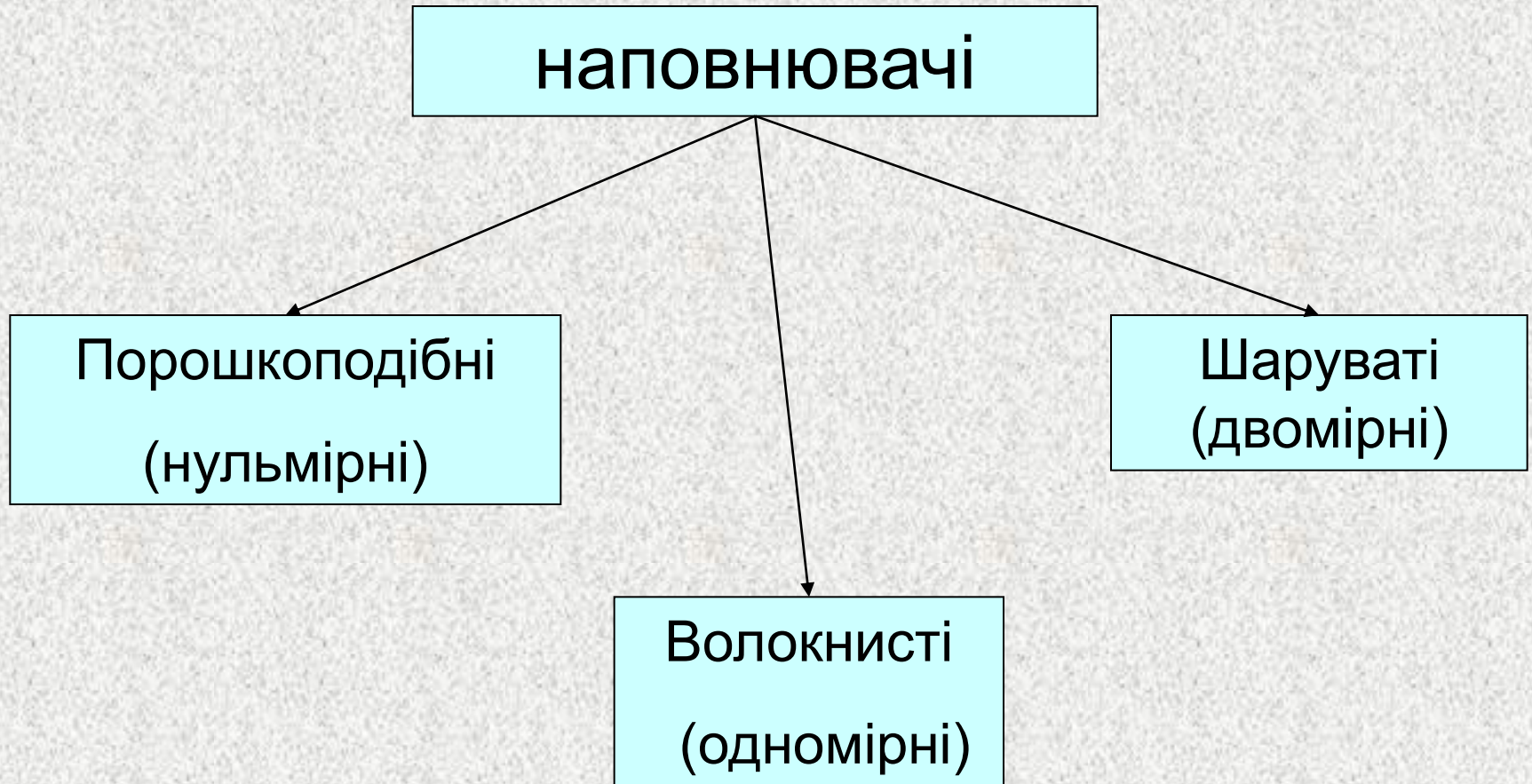
Наповнювачі

Наповнювачами слугують тверді матеріали органічного і неорганічного походження. Вони надають пластмасам міцність, твердість, теплостійкість, а також деякі спеціальні властивості (фрикційні або антифрикційні та ін..).

Наповнювачі знижують усадку при пресуванні. *Наповнювачі* заповнюють простір між частинками в'язучої речовини. Вони поліпшують механічні, технологічні та інші властивості, зменшують витрати основного в'язучого матеріалу, здешевлюють пластмасу. Пластмаси можуть містити до 40-60 % наповнювачів.

Вміст наповнювача в термопластах становить, як правило, 30%, а в реактопластах більше ніж 50%.

Види наповнювачів за розмірами



Пластичні маси без наповнюючих компонентів прозорі.

Основні наповнювачі

```
graph TD; A[Основні наповнювачі] --> B[Папір]; A --> C[Азбест]; A --> D[Деревне борошно]; A --> E[відходи бавовняної тканини]; A --> F[Металеві порошки]; A --> G[СКЛОВОЛОКНО]; A --> H[графіт]; A --> I[ ];
```

Папір

Азбест

Деревне борошно

відходи бавовняної
тканини

Металеві порошки

СКЛОВОЛОКНО

графіт

Пластифікатори

Пластифікатори – це нелетючі рідини з низькою температурою замерзання (гліцерин, парафінове масло та ін.). Їх вводять з метою розширення температурної області високо еластичного стану, вони знижують жорсткість пластмас і температуру крихкості.

Стабілізатори

Стабілізатори гальмують старіння (руйнування) полімеру під дією світла, підвищеної температури та інших факторів (сажа, сполуки олова і свинцю та ін.).

Мастильні речовини

Мастильні речовини полегшують пресування, не дають гарячій пластмасі прилипати до стінок форми або штампів (стеарін, віск тощо).

Барвники

Барвники додають у невеликій кількості (1-1,5 %) для забарвлення пластмаси в бажаний колір (охра, сурик та ін.).

Види пластмас

```
graph TD; A[Види пластмас] --> B[Термопластичні при багаторазовому нагріванні та охолодженні зберігають здатність розм'якати, плавитись і знову затвердівати]; A --> C[Термореактивні при нагріванні розплавляються і при певній температурі твердіють внаслідок утворення складних тривимірних молекул];
```

Термопластичні при багаторазовому нагріванні та охолодженні зберігають здатність розм'якати, плавитись і знову затвердівати

Термореактивні при нагріванні розплавляються і при певній температурі твердіють внаслідок утворення складних тривимірних молекул

Використання полімерних матеріалів у сільськогосподарському машинобудуванні поширюється з кожним роком, що дозволяє підвищувати надійність техніки, поліпшувати умови праці механізаторів і агротехнічні показники машин, а також знизити трудоемкість виготовлення деталей, економити метал та знижувати собівартість виробів.

Наприклад, використання однієї тони пластмас для виготовлення деталей сільськогосподарських машин дає змогу зекономити 3,5 тони металу. Виготовлення із склопластиків великогабаритних резервуарів до машин для хімічного захисту машин звеличує термін їх служби в три рази та знижує масу виробу в два рази.

Практика використання пластмасових виробів у сільськогосподарському машинобудуванні свідчить про те, що деталі з пластиків з успіхом можна використовувати:

- **у вузлах тертя** (втулки, підшипники, ущільнювальні елементи, робочі органи деяких сільгоспмашин тощо),
- **для деталей передач** (зубчасті колеса, зірочки, ланцюги, ролики та ін.),
- **для деталей та вузлів, які працюють в агресивних середовищах** (резервуари, бункери, фільтри, деталі оприскувачів, насосів та ін.),
- **для крупногабаритних корпусних деталей сільськогосподарських машин** (резервуари для мінеральних добрив; для хімічних препаратів в машинах для хімічного захисту рослин, деталі кабін, паливні баки та ін.).

Термопластичні пластмаси

Поліетилен (один з найбільш доступних і дешевих). У СГМ з нього виробляють труби, ємкості для агресивних рідин, зубчасті колеса, кожухи, фільтри, втулки, паливні баки тощо.

Поліпропілен через високу кристалічність (90-95%) має вищу механічну міцність і теплостійкість, вироби з нього відрізняються стабільністю розмірів. В СГМ: зубчасті та черв'ячні колеса, зірочки ланцюжних передач, підшипники, пружини, ресори, різноманітні ємкості, фільтри масляних та водних систем тощо.

Вініпласт як конструкційний матеріал може бути замінювачем кольорових металів. З нього виробляють труби, фільтри, ємкості, ущільнення, болти, гайки тощо

Термопластичні пластмаси

Поліаміди - це складні ланцюгові полімери, які містять амідні групи. Зараз вже синтезовано багато поліамідів, але найбільше промислове використання мають **капрон, нейлон** та деякі інші. Відносяться до важливіших конструкційних матеріалів: вони поєднують високу питому міцність з високою корозійною стійкістю, електроізоляційними та антифрикційними властивостями. При нагріванні вони мають добру рідкотекучість, здатність до кристалізації, а при кімнатній температурі - високу стійкість проти стирання, низький коефіцієнт тертя.

З **поліамідів виготовляють** підшипники, вкладиші до підшипників, втулки, муфти, шинний корд, приводні паси, електроізолятори, медичинські інструменти. Підшипники і деталі тертя з поліамідів здатні працювати із самозмазуванням, через що вони добре працюють у харчовій і текстильній промисловості. Велику роль грають також захисні поліамідні покриття, які наносять тонким шаром на поверхню металевих матеріалів та інших виробів.

Термореактивні пластмаси

Термореактивні пластмаси відрізняються від термопластів підвищеною теплостійкістю, сталістю фізико-механічних властивостей в інтервалі температур їх експлуатації. Як правило, термореактивні пластмаси в своєму складі поряд із в'язучим елементом (смолою) містять різні наповнювачі (порошкові, волокнисті і шаруваті).

Більшість термореактивних пластмас виробляють на основі фенолформальдегідних і фенолальдегідних полімерів, через що вони мають назву *фенопластів*.

В промисловості найбільш широко використовують пресовані матеріали на основі фенолформальдегідних полімерів. В залежності від характеру наповнювача і ступіні його подрібнення всі пресовані матеріали поділяють на три групи: прес-порошки, волокніти і шаруваті пластики.

Поро- і пінопласти використовують для звукоізоляції, як теплоізоляційний матеріал, для сидінь і спинок, для пловучих засобів, електротехнічних елементів (вилки, розетки), корпусів телефонних апаратів, захисних шоломів, корпусів акумуляторів і т.і.



Гума та вироби з неї

Гумами називають еластичні багатокomпонентні матеріали на основі каучуку.

Гумотехнічні вироби отримують спеціальною термічною обробкою (вулканізацією) пресованих деталей із сирової гуми, яка є сумішшю каучуку із сіркою та іншими добавками. При вулканізації вони перетворюються на високоеластичні рідко сітчасті матеріали – гуми.

Роль сірки у гумі

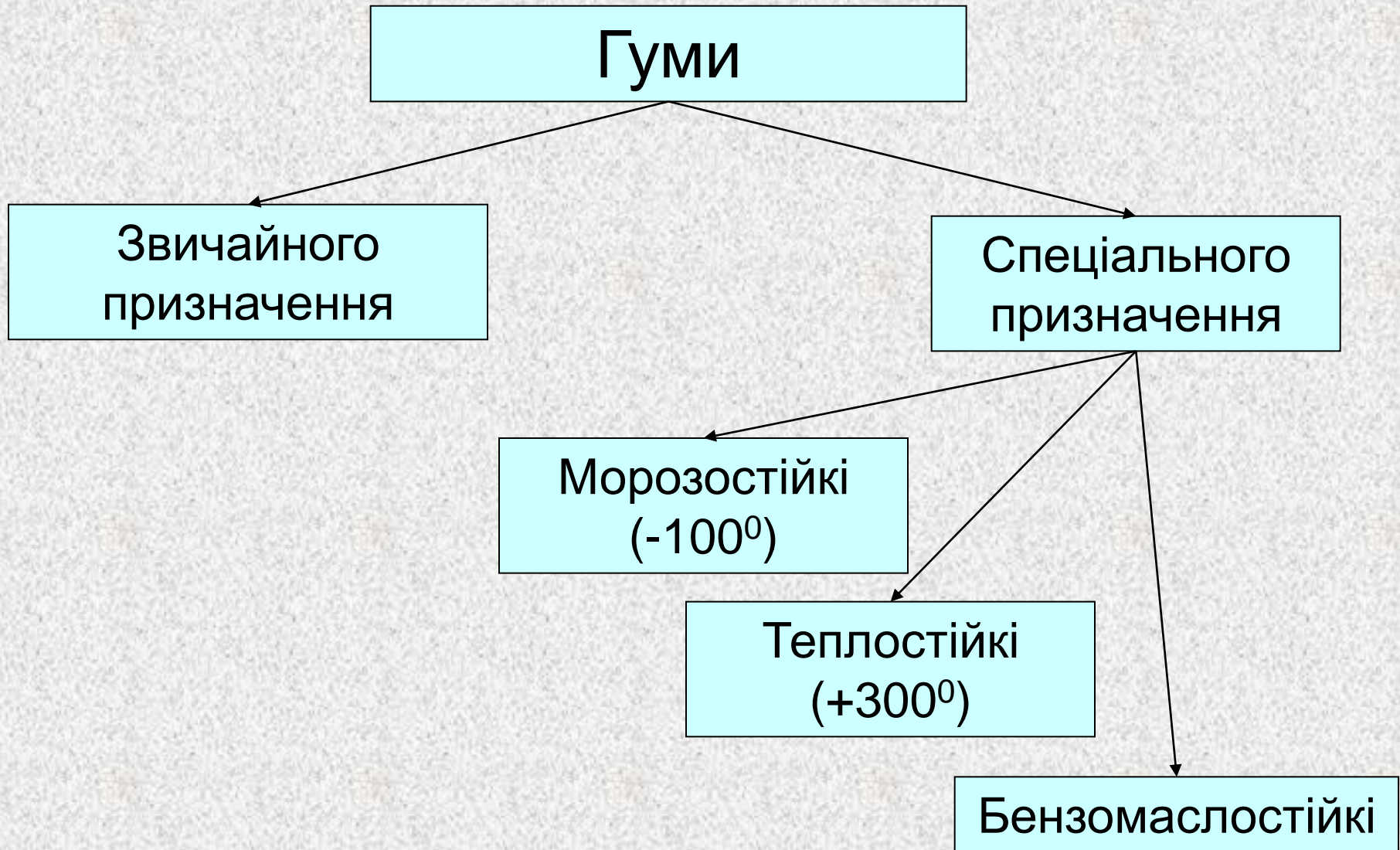
Вулканізуючими добавками є **сірка** та інші речовини. Із збільшенням кількості вулканізатора (сірки) сітчаста структура гуми стає більш частою та менш еластичною.

При максимальному насиченні сіркою (до 30-50%) отримують тверду гуму – **ебоніт**, а при насиченні до 10-15 % - напівтверду гуму. Зазвичай гума містить 5-8 % сірки.

Властивості гуми

- високі еластичні властивості ($\sigma_B = 10 \dots 60$ МПа, $\delta = 900 - 1000\%$),
- пружність та опір розриву,
- має малу густину,
- має високу стійкість проти стирання,
- має високу хімічну стійкість,
- має добрі електроізоляційні властивості.

Види гуми



Деревинні матеріали.

Деревинні матеріали використовують як конструкційний матеріал і в натураль-ному, і в переробленому вигляді.

Деревинні матеріали широко використовують в сільськогосподарському машинобудуванні для виготовлення конструкцій та деталей машин. Найчастіше застосовують сосну, ялину, піхту, дуб, ясен, березу, клен і граб.

Переваги деревинних матеріалів.

Основними перевагами деревини є:

- мала питома вага, висока питома міцність,
- здатність поглинати удари через пружність,
- простота обробки,
- високі тепло-, звуко- і електроізоляційні властивості,
- висока хімічна стійкість до деяких кислот, солей, мастил, газів;
- здатність до склеювання,
- можливість швидкого з'єднання гвіздками і шурупами.

Недоліки деревинних матеріалів.

Деревина має деякі *недоліки*, які обмежують її використання :

- здатність до швидкого гниття,
- гігроскопічність,
- низька вогнестійкість,
- низький модуль пружності,
- неоднорідність будовання та анізотропія властивостей.

Шляхи усунення недоліків деревини

- Для підвищення стійкості деревини проти гниття, її або просочують антисептиками, або покривають фарбами і лаками.
- Для запобігання возгоряння деревини та зниження її горючості використовують спеціальні просочуючі речовини (антипирени - солі фосфорної або борної кислоти) або вогнезахисні покриття (фарби, рідке скло, обмазки).

Використання деревини

Хвойні пиломатеріали використовують для обшивки машин, платформ та площадок, виготовлення лопатей мототранспорту, а також деталей вантажних автомобілів, транспортних візків. Березу використовують для виготовлення шатунів, рамок решіт, планок соломотряса. Дуб використовують для виготовлення відповідальних деталей сільськогосподарських машин: планок транспортерів, підшипників, гальмових колодок.

Пресована деревина йде на виготовлення деталей машин, які працюють з ударними навантаженнями (кулачки, сегменти зубчастих передач, підшипники, втулки і т.і.). Вкладиші з деревини мають вдвічі менший знос, ніж бронзові.

З деревинностружечних плит роблять підлоги і борти вантажних машин і причепів.

Композиційні матеріали

Композиційними називають матеріали, до складу яких входять **розділені межею** конструктивні елементи, властивості яких значно відрізняються від властивостей основи (матриці).

Переваги композитів

Композиційні матеріали значно перевершують всі відомі конструкційні матеріали за :

- питомою міцністю,
- міцністю при високих температурах,
- опором руйнуванню втомленості
- за багатьма іншими властивостями в залежності від складу і призначення.

Види композитів

КОМПОЗИТИ

```
graph TD; A[КОМПОЗИТИ] --> B[природні]; A --> C[штучні]
```

природні

штучні

Складові композитів

Композиційні матеріали складаються з матриці та наповнювача (арматури).

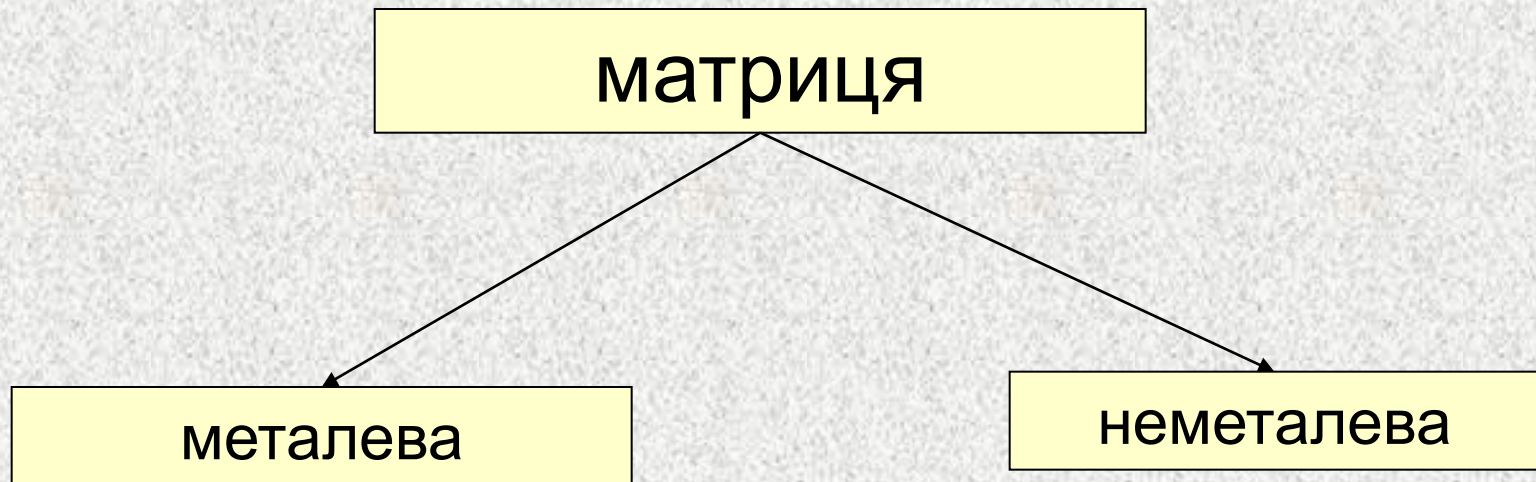
Основні складові є **різномірними** за природою та властивостями.

Їх вибирають такими, щоб вони доповнювали один одного, наприклад, пластична матриця та міцний, але крихкий наповнювач (зміцнювач).

Характеристика матриці

Матриця зв'язує композицію, надає їй певної форми та захищає арматуру композиційного матеріала від механічних пошкоджень та інших впливів зовнішнього середовища. **За об'ємом матриця не переривається.**

Види матриці за природою

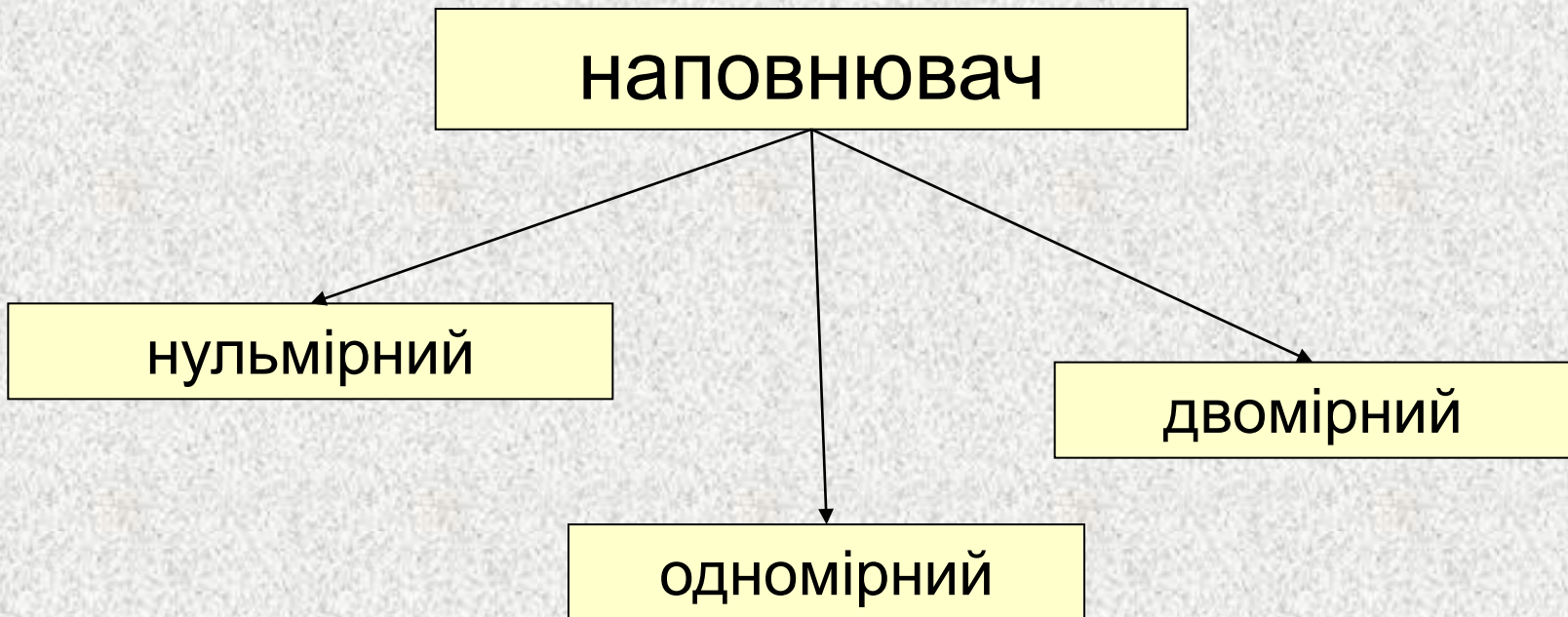


Характеристика наповнювача

В матриці рівномірно розподіляються *наповнювачі (арматура)*, які відіграють роль *зміцнювачів*. Це компонент, який є **переривчастим** за об'ємом.

Наповнювачами можуть бути ниткоподібні кристали, волокна або порошки різних матеріалів.

Види наповнювача за розмірами



Властивості композитів

Властивості композиційних матеріалів зумовлені **властивостями** та **об'ємними частками** складових частин, а також міцністю зв'язків між ними:

$$\sigma_k = \sigma_m \cdot V_m + \sigma_a \cdot V_a$$

Приклади використання КМ

- Високу міцність і стійкість проти ударних навантажень має армована фанера, яка складається з листів шпону і металевої сітки, яку вклеюють між листами шпону. Армована фанера добре гнеться, штампується та склеюється.
- Деревинношаруваті пластики використовують як конструкційний, електроізоляційний та антифрикційний матеріал для виготовлення підшипників і зубчастих колес.
- Вуглепластики використовують для виготовлення втулок та інших антифрикційних деталей
- Кордові шини
- Залізобетонні будівельні конструкції

Порошкові матеріали

Порошковими називають матеріали, які виготовляють шляхом *пресування* металевих порошків у виробі необхідної форми й розмірів і наступного *спікання* сформованих виробів у вакуумі чи захисній атмосфері при температурі $2/3T_{пл}$. більш тугоплавкого компонента.

Розмір частинок порошків - 0,1 мкм – 0,1 мм. Більш крупні фракції називають гранулами, а дрібніші – пудрою.

Переваги порошкових матеріалів та виробів з них

- 1) Зниження до мінімуму відходів метала у стружку ;
- 2) Створення принципово нових матеріалів, які складно, а іноді і неможливо отримати іншими способами;
- 3) Створення виробів із контрольованою пористістю (до 25...50 %) ;
- 4) Спрощення технології виготовлення виробів ;
- 5) Використання відходів при виготовленні порошків

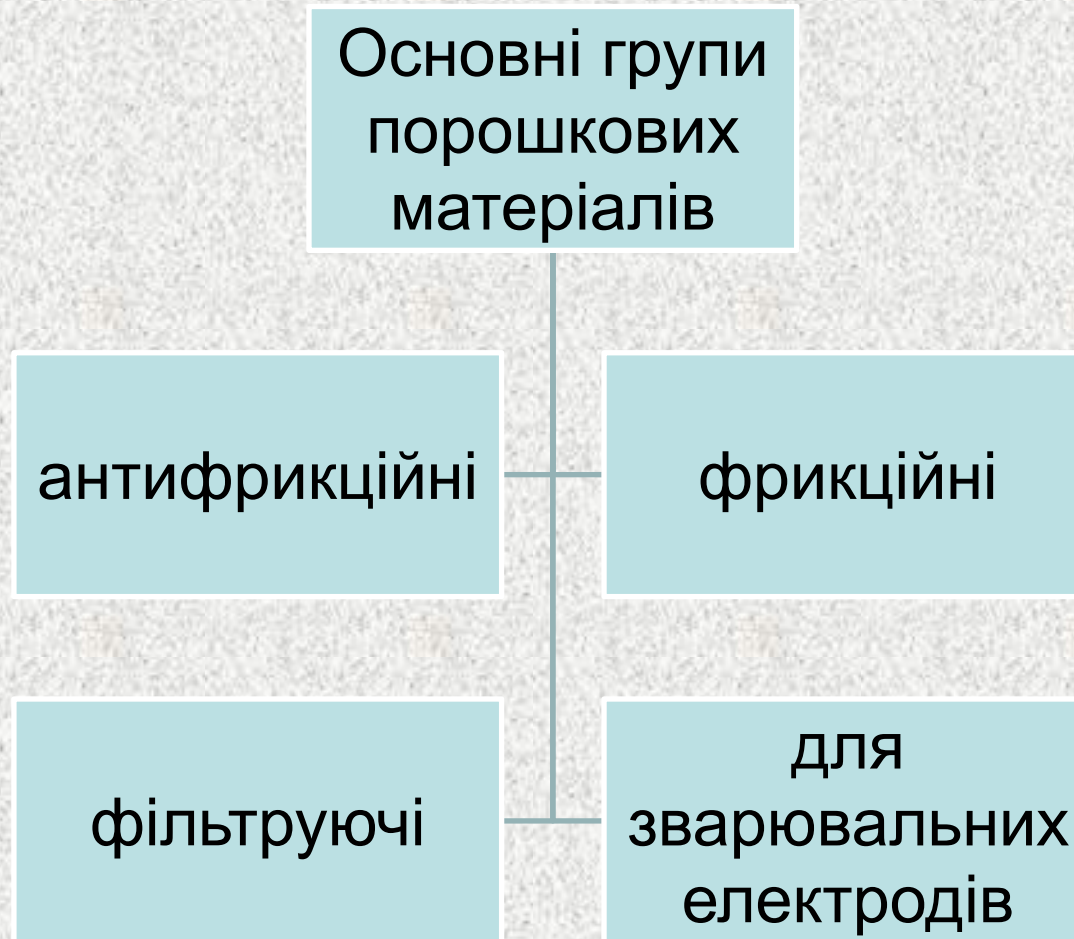
Методи отримання порошків



Вплив пористості на міцність матеріала

Ступінь щільності виробів	Пористість, %	σ_B (при розтягуванні), МПа
Пористі	20-36	80-160
Напівщільні	10-17	170-240
Щільні (компактні)	4-10	240-300

Основні групи порошкових матеріалів



Антифрикційні порошкові матеріали

Антифрикційні порошкові матеріали мають:

- низький коефіцієнт тертя;
- високу зносостійкість;
- високу теплопровідність;
- легко прироблюються;
- можуть працювати в режимі самозмазування.

Підшипники виготовляють із :

- залізграфіту ЖГр1, ЖГр3, ЖГр7 (сплавів заліза й 1...7% графіту)
- бронзографіту БрОГр10-2, БрОГр8-4 (8...10%Sn і 2...4% графіту).

Фрикційні порошкові матеріали

Спечені порошкові матеріали на основі заліза й міді використовують для *фрикційних* виробів (дисків, сегментів) у гальмових вузлах.

Для підвищення коефіцієнта тертя до їх складу додають карбіди кремнію, бору, тугоплавкі оксиди та ін.

Компонентами твердого мастильного матеріалу є графіт, свинець, сульфід тощо.

Для роботи в умовах тертя без мастильного матеріалу (гальмові накладки тракторів, автомобілів тощо) використовують матеріали на основі **заліза**, наприклад, матеріал ФМК-11 (15%Cu, 9% графіту, 3% азбесту, 3% оксиду кремнію, 6% бариту).

Для роботи в умовах тертя з мастильним матеріалом використовують матеріали на основі **міді**.

Порошкові фільтри

При виготовленні порошкових *фільтрів* використовують залізо, нікель, титан, алюміній, корозійностійкі сталі, бронзи та інші матеріали з **пористістю 45...50%** для очищення рідин та газів від твердих домішок.

Внаслідок високої пористості та сферичної форми частинок вони мають добру проникність для рідин і газів при достатньо тонкій фільтрації (до 30 мкм).

**МІНІСТЕРСТВО ОСВІТИ І НАУКИ УКРАЇНИ
ВІННИЦЬКИЙ НАЦІОНАЛЬНИЙ АГРАРНИЙ УНІВЕРСИТЕТ
ІНЖЕНЕРНО-ТЕХНОЛОГІЧНИЙ ФАКУЛЬТЕТ
КАФЕДРА МАШИН ТА ОБЛАДНАННЯ СІЛЬСЬКОГОСПОДАРСЬКОГО
ВИРОБНИЦТВА**

ЛЕКЦІЙНЕ ЗАНЯТТЯ № 13

З дисципліни “Матеріалознавство і технологія конструкційних матеріалів”

На тему: ФІЗИЧНІ ОСНОВИ РІЗАННЯ МЕТАЛІВ

Доповідач:

к.т.н., доц. Бабин І.А.

Вінниця 2023

План

- 10.1. Теоретичні основи різання металів
- 10.2. Геометрія різального інструменту
- 10.3. Спрацювання та стійкість різального інструменту

Поняття про обробку металів різанням

Обробкою конструкційних матеріалів **різанням** називається процес **відокремлення різальними інструментами шару матеріалу** від заготовки для одержання **необхідної форми** деталі.

Для забезпечення встановленої точності розмірів і шорсткості поверхні більшість деталей обробляються на верстатах **зняттям стружки**, тобто відбувається процес різання **лезовими** і **абразивними** інструментами.

Основи процесу різання металів

Для одержання поверхні **заданої форми і розмірів** заготовки **інструменти** закріплюються на **металорізальних верстатах**.

При цьому **робочі органи** верстатів надають **заготовці і інструментам рухи** необхідної траєкторії із встановленою **швидкістю і силою**.

Рухи, при яких із заготовки знімається стружка, називаються **робочими**. При **допоміжних рухах** із заготовки стружка **не знімається** (підвід та відвід інструменту і ін.).

Робочий рух можна розкласти на **головний рух і рух подачі**.

Головним називають рух, **швидкість якого найбільша**.

Зняття стружки здійснюється в основному при поєднанні **головного руху і руху подачі**.

Параметри різання

Глибина різання t – **відстань** між оброблюваною і обробленою поверхнями, виміряна по перпендикуляру до осі заготовки, мм:

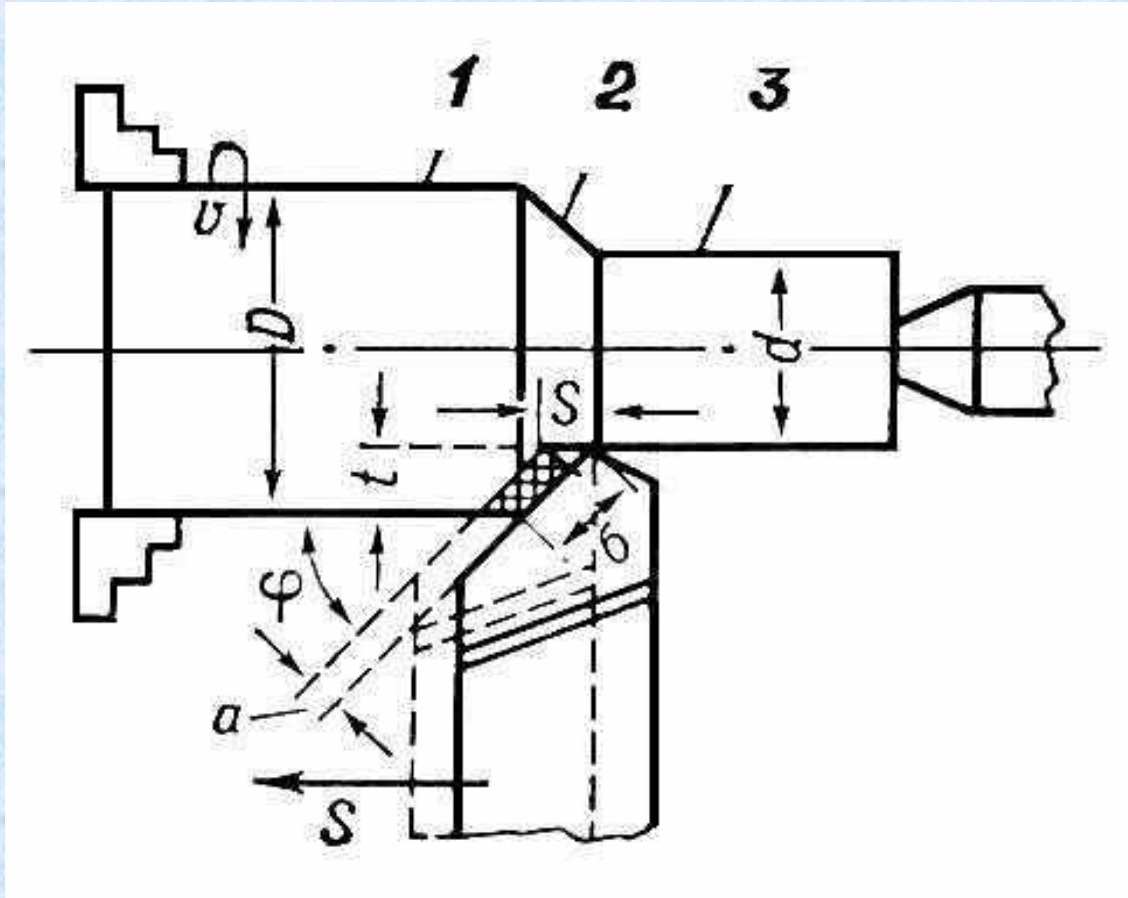
$$t = (D-d)/2.$$

Подача s – **переміщення** різця відносно заготовки у напрямку подачі за один оберт заготовки, мм/об.

Швидкість різання:
(D – діаметр заготовки).

$$v = \frac{\pi D n}{1000} \text{ м/хв}$$

Елементи режиму різання



Елементи режиму різання при точінні:

- 1** – оброблювана поверхня; **2** – поверхня різання; **3** – оброблена поверхня.
- D** – діаметр оброблюваної заготовки; **d** – діаметр деталі після обробки; **a** і **б** – товщина і ширина шару, що зрізується.

Класифікація і будова металорізальних верстатів

Металорізальні верстати – машини для формування деталей із металів шляхом **зняття стружки** або **без зняття стружки** (обкатування роликками, нанесення рифлень і ін.).

Будь-який **верстат**, як і всяка машина, складається із трьох основних механізмів: **рушійного, передавального і виконавчого**.

Виконавчий механізм одержує рух від **рушійного** через **передавальний** і забезпечує **відносне переміщення заготовки і інструменту**, чим і визначається формування деталі.

Передавальний механізм представляє собою сукупність пристроїв, що передають **рух від двигуна до виконавчих органів** (шпинделя, супорта, столу), і називається приводом верстата.

Металорізальні верстати поділяють на групи відповідно до методів обробки різанням: **точіння, фрезерування, свердлення, стругання, протягування**.

Класифікація і будова металорізальних верстатів

Верстати токарної групи призначені для обробки **зовнішніх і внутрішніх поверхонь** тіл **обертання**, обробки **плоских торцевих поверхонь**, **нарізування різьби** і ін.

Для обробки отворів використовуються **свердла, зенкери, розгортки** та ін. Для нарізування різьб поряд із різьбонарізними різцями часто використовують **мітчики і плашки**.



Класифікація і будова металорізальних верстатів

Фрезерування — спосіб обробки різанням за допомогою багатолезового інструмента – **фрези**.

Фрезерування – один з найбільш продуктивних і розповсюджених видів механічної обробки **площин, фасонних поверхонь, канавок, пазів**.

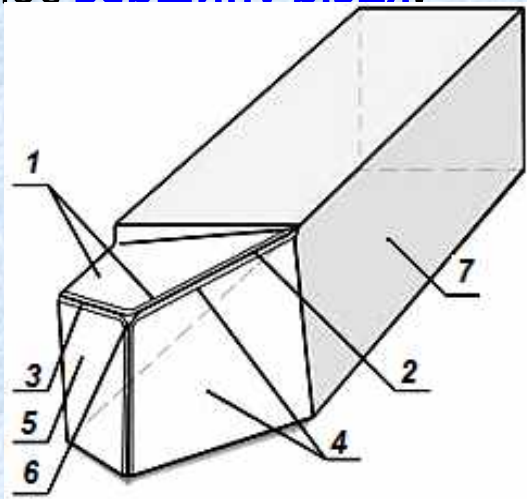


Приклади фрезерувальних верстатів по металу

Характеристика металорізального інструменту

Основними інструментами для токарних верстатів являються **різці** різних типів, а також **свердла, зенкери, розгортки, мітчики, плашки** і ін.

Різець складається із **робочої частини** або **головки** і **стрижня** або тіла, призначеного для кріплення різця у різцетримачеві. На робочій частині різця заточуванням утворюються поверхні: **передня (1)** і **задня (4,5)**. Перетин передньої і задньої поверхонь утворюють **різальні кромки** – **головну (2)** і **допоміжну (3)**. Сполучення головної і допоміжної різальних кромок утворює **вершину різця**.



Будова прохідного різця:

1 - передня поверхня, якою сходить стружка, 2 - головне різальне ребро, 3 - допоміжне різальне ребро, 4 - головна задня поверхня, 5 - допоміжна задня поверхня, 6 - вершина різця, 7 - стрижень.

Характеристика металорізального інструменту

Фрезі — багатолезовий різальний інструмент, зубці якого послідовно вступають у контакт з оброблювальною поверхнею.

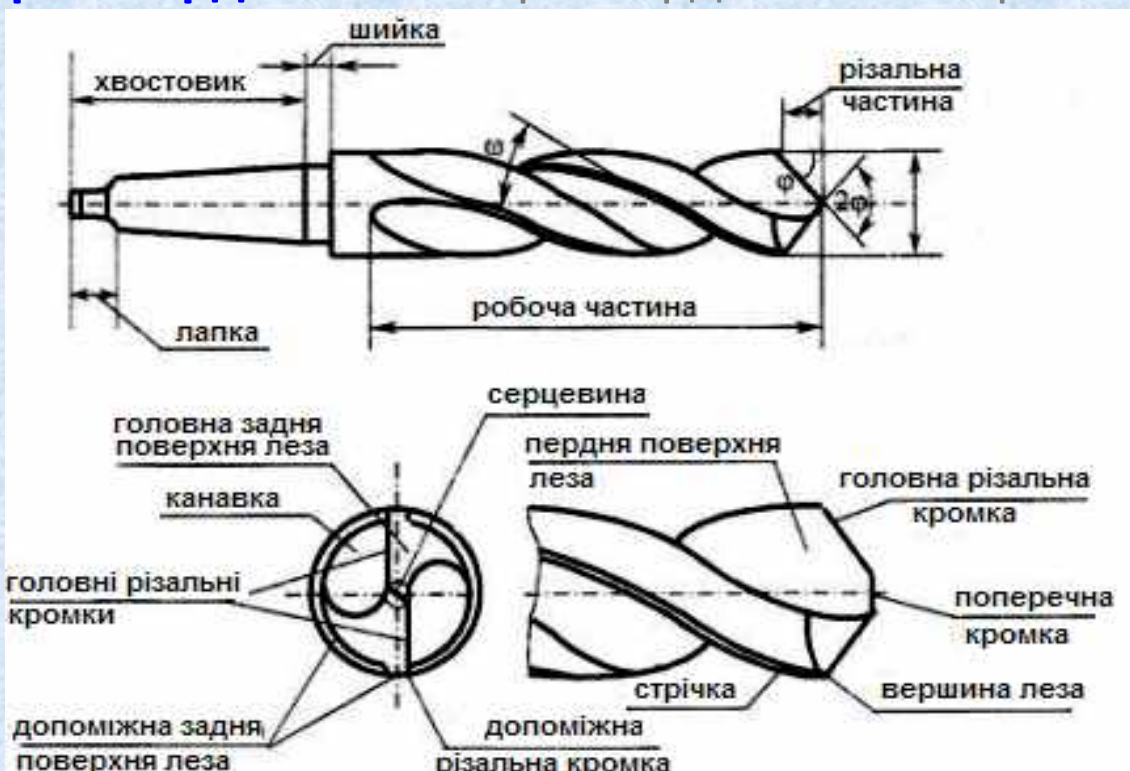
В залежності від **призначення** та **виду поверхонь** для фрезерування застосовують фрези різних конструкцій, типів, з різним матеріалом різальної кромки.

Фрези мають вигляд **диска, циліндра** або іншого тіла обертання, що обладнане зубцями — **різцями**.

При обертанні **фреза** врізається **зубцями** (рух різання) в заготовку, що насувається (рух подачі) на фрезу, яка знімає з поверхні заготовки кожним зубцем шар металу.

Характеристика металорізального інструменту

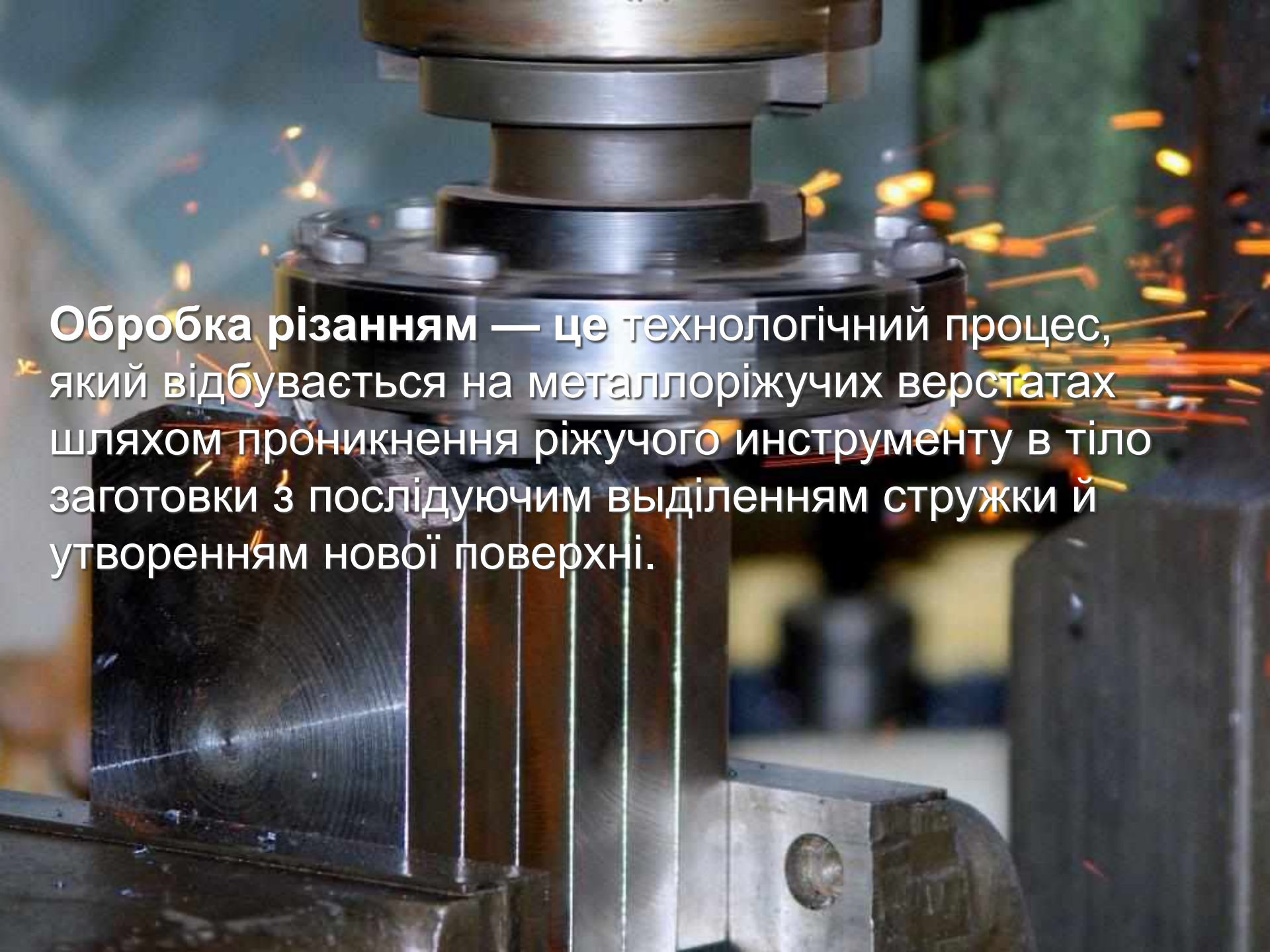
Свердло́ — це різальний інструмент з **обертальним рухом різання** і **осьовим рухом подачі**, призначений для виконання отворів в суцільному шару матеріалу. Свердла можуть також застосовуватися для **розсвердлювання** просвердлених отворів.



Будова та деякі види свердел

Обробка різанням





Обробка різанням — це технологічний процес, який відбувається на металоріжучих верстатах шляхом проникнення ріжучого інструменту в тіло заготовки з послідуєчим виділенням стружки й утворенням нової поверхні.

Металлоріжучий верстат — верстат призначений для розмірної обробки металевих заготовок шляхом зняття матеріалу.



Історія металоріжучих станків.

Вважається, що історія металоріжучих станків починається з винаходу суппорта токарного станка. Біля **1751** г. французький інженер та винахідник **Жак Де Вокансон** перший застосував спеціальний пристрій для фіксації різця - встановивши таким чином безпосередній вплив руки людини на формування поверхні.

Класифікація металорізальних верстатів
Верстати класифікуються за безліччю ознак.
По класу точності металорізальні верстати розподіляються на п'ять класів:

Верстат

**(Н) Нормальної
точності**

**(П) Підвищеної
точності**

**(С) Особливо точні
верстати
(мастер-верстати)**

**(А) Особливо високої
точності**

**(В) Високої
точності**

Класифікація металорізальних верстатів по масі:

Верстат

легкі (< 1 т)

важкі (>10 т)

унікальні (>100 т)

середні (1-10 т)



Класифікація металорізальних верстатів
за ступенем автоматизації:

ручні

ВЕРСТАТ

**гнучкі виробничі
системи**

верстати з ЧПУ

автомати

напівавтомати

Класифікація металорізальних верстатів
за ступенем спеціалізації:

Верстат

Універсальні.
Для виготовлення
широкої
номенклатури
деталей
малими партіями.
використовуються в
одиначному
і серійному
виробництві.

Спеціалізовані.
Для виготовлення
великих партій
деталей одного
типу.
використовуються в
середньому і
великосерійному
виробництві.

Спеціальні.
для
виготовлення
однієї деталі
або деталі
одного
типорозміру.
використовують
ся в
великосерійному
і масовому
виробництві

У металорізального верстата є привід (механічний, гідравлічний, пневматичний), за допомогою якого забезпечується передача руху робочих органів: шпинделя, супорта тощо. Комплекс цих рухів називається формотворними рухами.

Формотворні рухи — рухи, що виконуються інструментом і заготовкою, необхідні для виконання процесу різання, при виготовленні деталей зі зняттям припуску, на металорізючих верстатах.



Формотворні рухи

Основні руху (робочі), які призначені безпосередньо для здійснення процесу різання.

Допоміжні руху - сприяють здійсненню процесу різання, але не беруть участі в ньому безпосередньо.

Головний рух

Рух подачі

- налагодження верстата;
- завдання режимів різання;
- установка обмежувачів ходу відповідно до розмірів і конфігурацій заготовок;
- керування верстатом в процесі роботи;
- установка заготовки, зняття готової деталі;
- установка і зміна інструменту та інші.

Види обробки різанням

Точіння (обточування, розточування, підрізання, розріз).

Сверління (розсверлення, зенкерування, зенкування, розгорткування).

Стругання

Довблення

Фрезування

Прокаткування

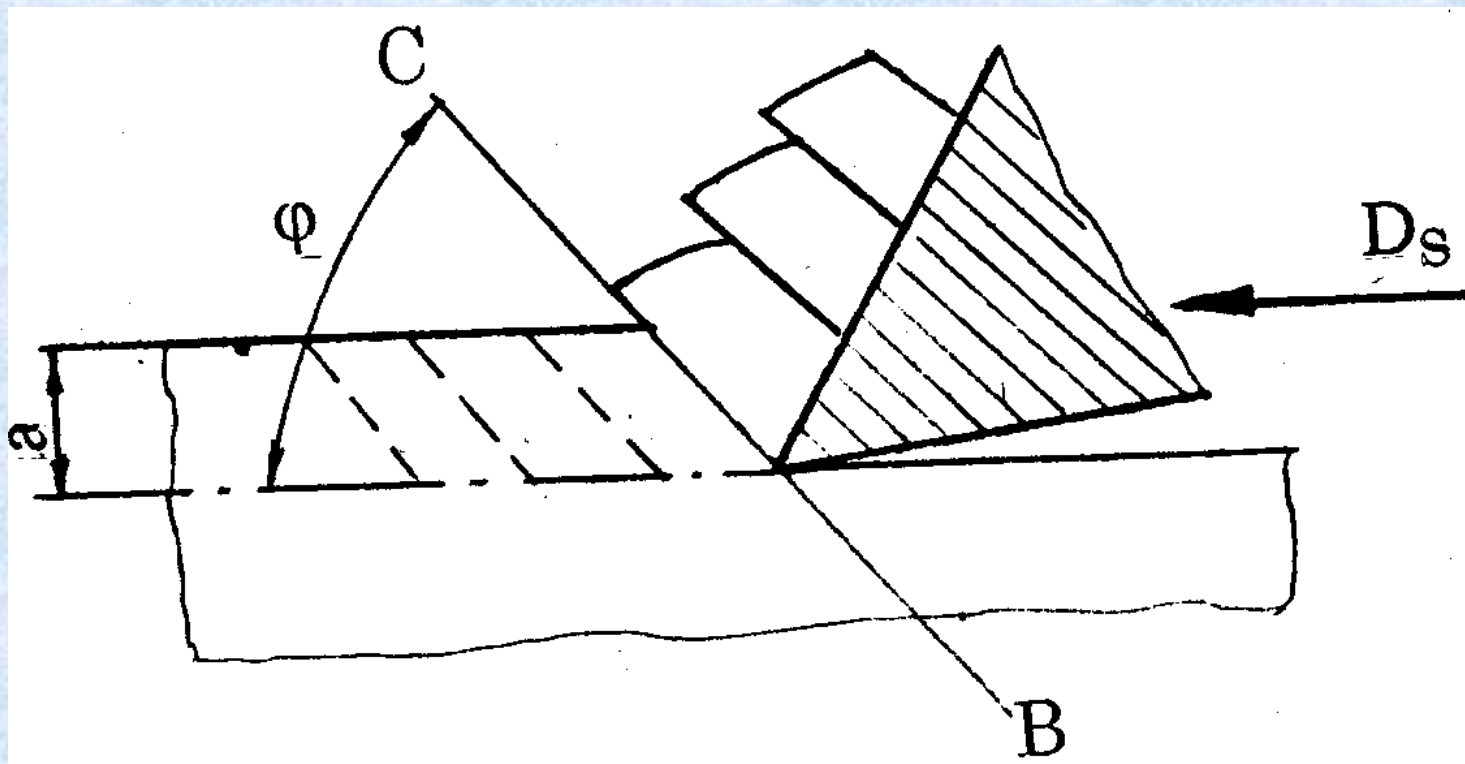
Полірування

Шліфування

Оздоблювальні методи (полірування, доводка, притирка, хонигування, суперфінішування, шевінгування).



Процес стружкоутворення



Процес стружкоутворення

- На шар що зрізається наноситься сітка, що представляє собою елементну будову шару що зрізається.
- Якщо різець під дією сили P прикласти до оброблюваної заготовки, то спочатку будуть діяти пружні деформації, які перейдуть в пластичні.
- У міру зростання пластичних деформацій в оброблюваному металі виникають напруги, і як тільки їх величина досягає межі міцності оброблюваного металу, відбувається відділення стружки від основної маси металу.

Процес стружкоутворення

Відділення відбувається по площині сколювання СВ, яка є площиною максимальних дотичних напружень. На практиці площину СВ не має виду площині, а являє собою поверхню невизначеної форми.

Типи стружки

Всі оброблювані метали можна розділити на

- крихкі
- в'язкі.

У процесі різання зрізається шар відчуває пружні і пластичні деформації.

У крихких металів переважають пружні деформації,

У в'язких металів - пластичні.

При пластичних деформаціях (незворотніх) відбувається зсув частинок металу один щодо одного, змінюється їх форма; тертя між ними викликає виділення тепла.

Деформований і зрізаний шар металу називається *стружкою*.



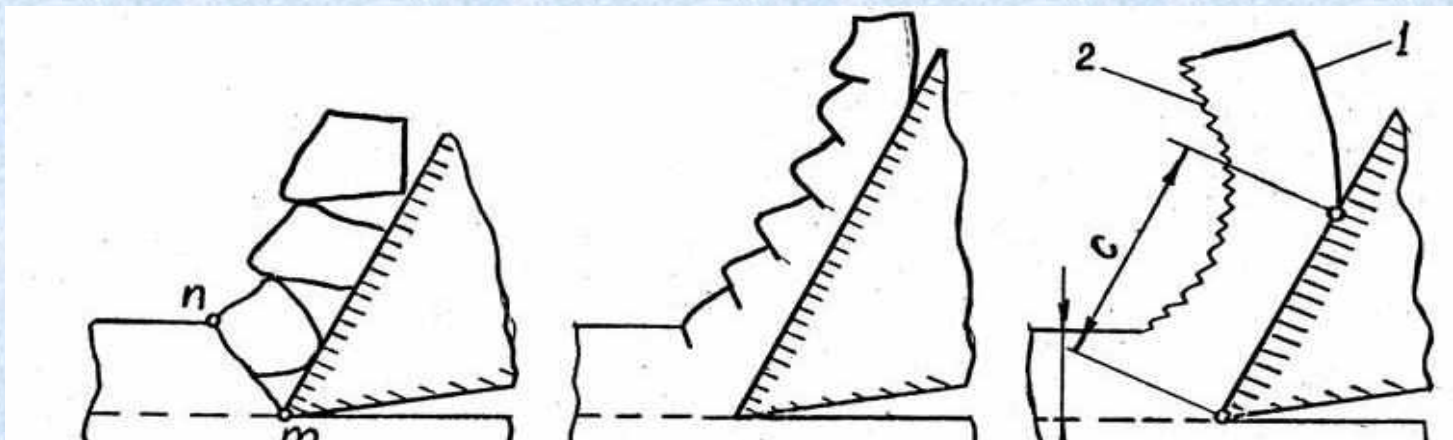
Типи стружок



Елементна

Зхідчаста

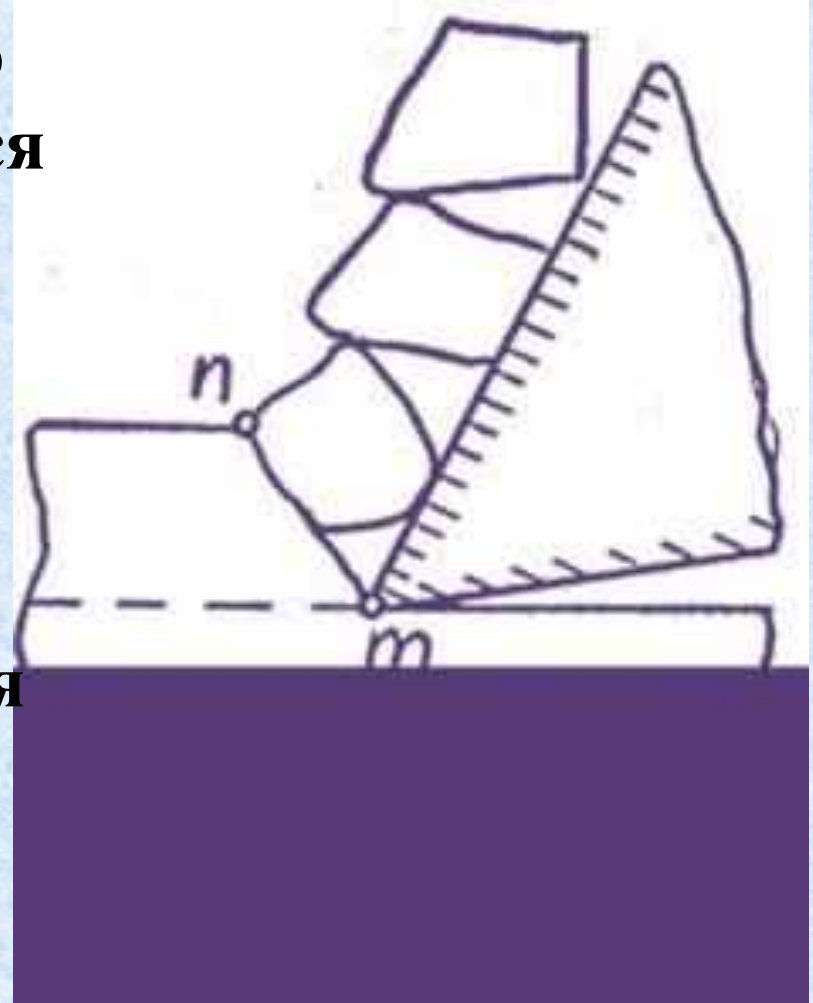
Зливна



Типи стружок

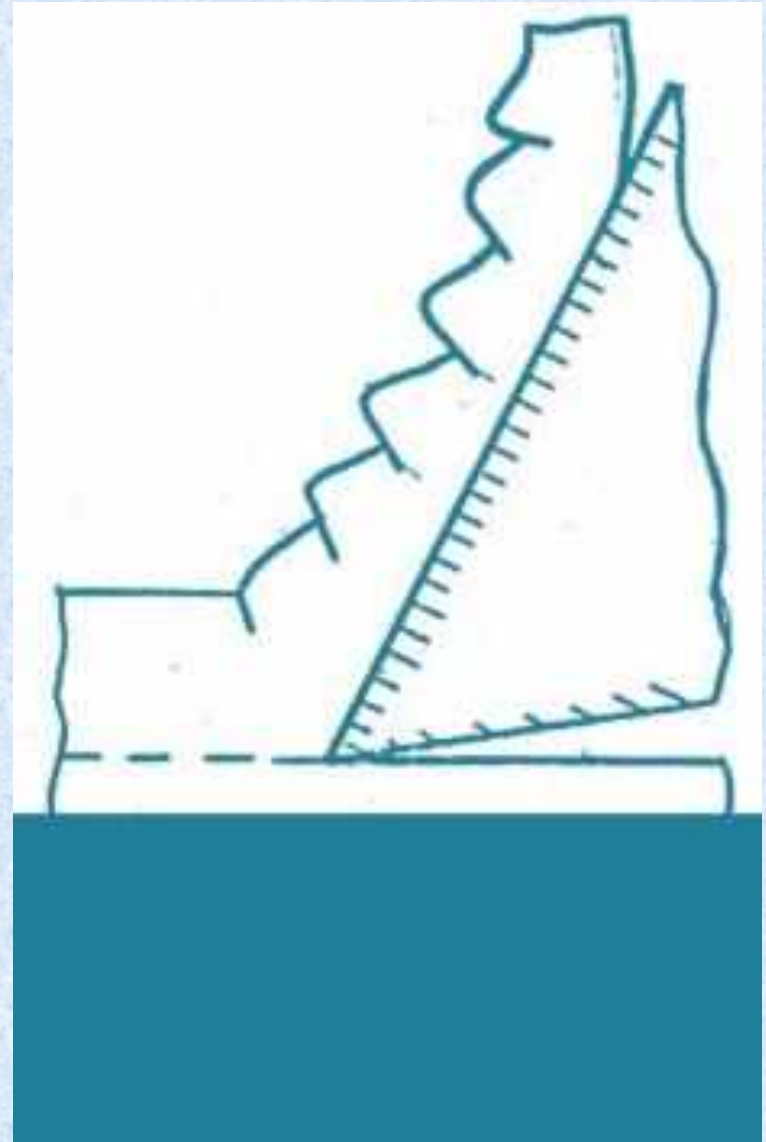
1. Елементна стружка (рідко зустрічається) утворюється при обробці з малою швидкістю різання твердих, маловязких металів і при великій товщині зрізу.

Ця стружка складається з окремих пластично деформованих елементів, слабо пов'язаних або не зв'язаних зовсім.



2. Зхідчаста стружка виходить при обробці в'язких металів з середньою швидкістю різання.

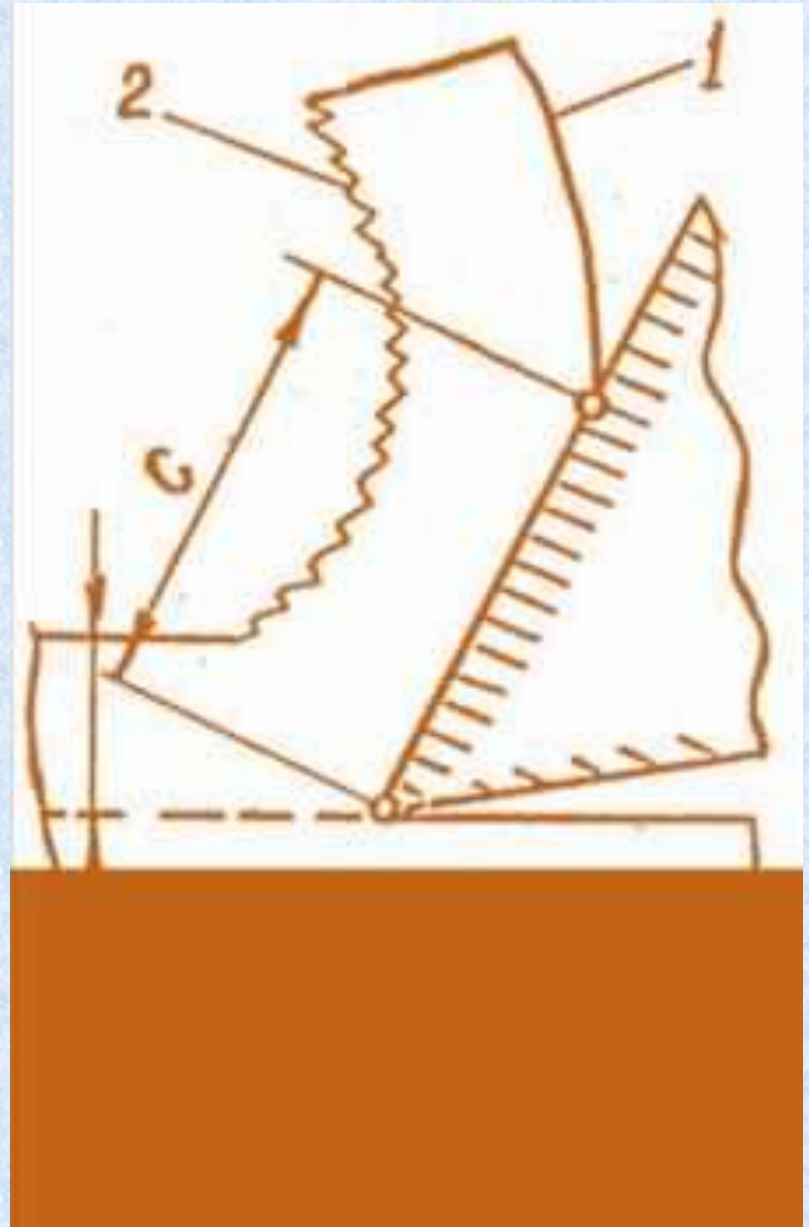
Складається з ряду елементів, досить міцно пов'язаних між собою: прірезцова сторона стружки гладка, а протилежна - має щербини.



3. Зливна стружка

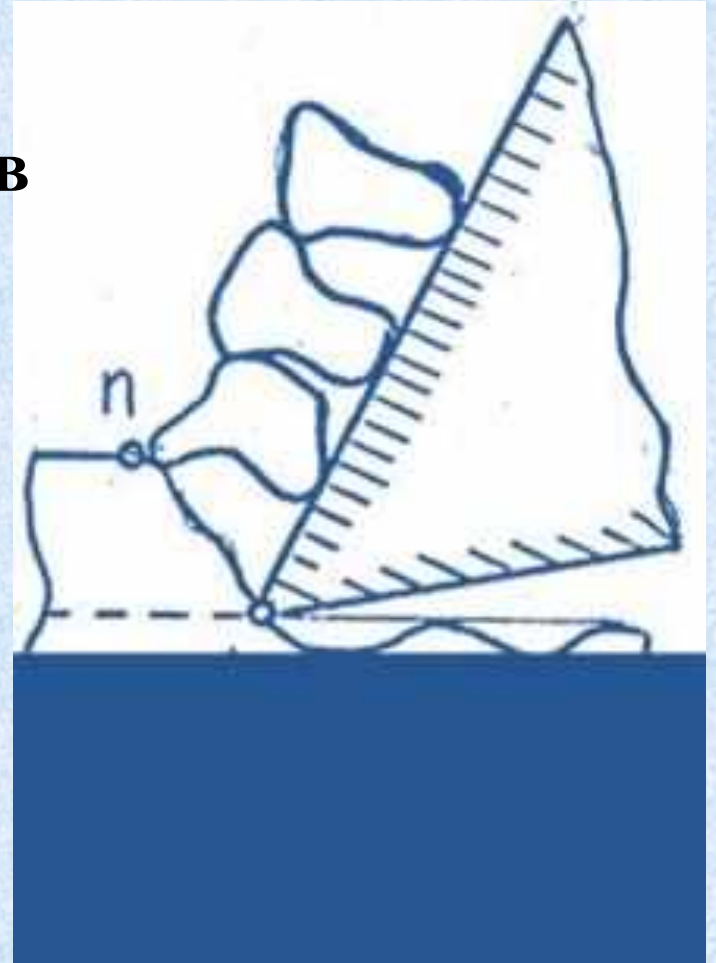
виходить при обробці в'язких металів з високою швидкістю різання.

Вона сходить з різця у вигляді стрічки, без зазубрин, як у ступінчастою стружки.

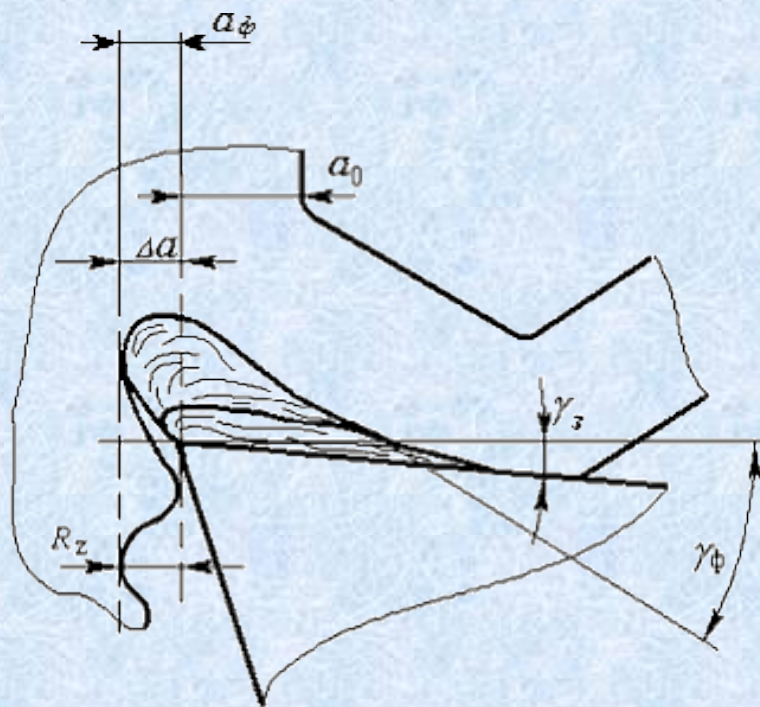
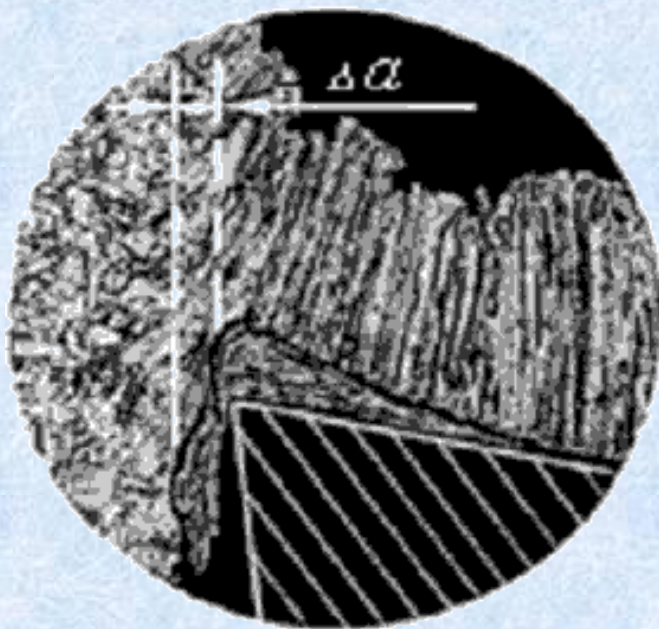


Типи стружок

4. Стружка надлому утворюється при обробці твердих та тендітних металів (чавун, бронза). Сила різця при цьому не викликає пластичних деформацій, і вона відколюється від оброблюваної деталі частинками неправильної форми, утворюючи на обробленій поверхні поглиблення та виступи, що роблять її грубою, шорсткою.



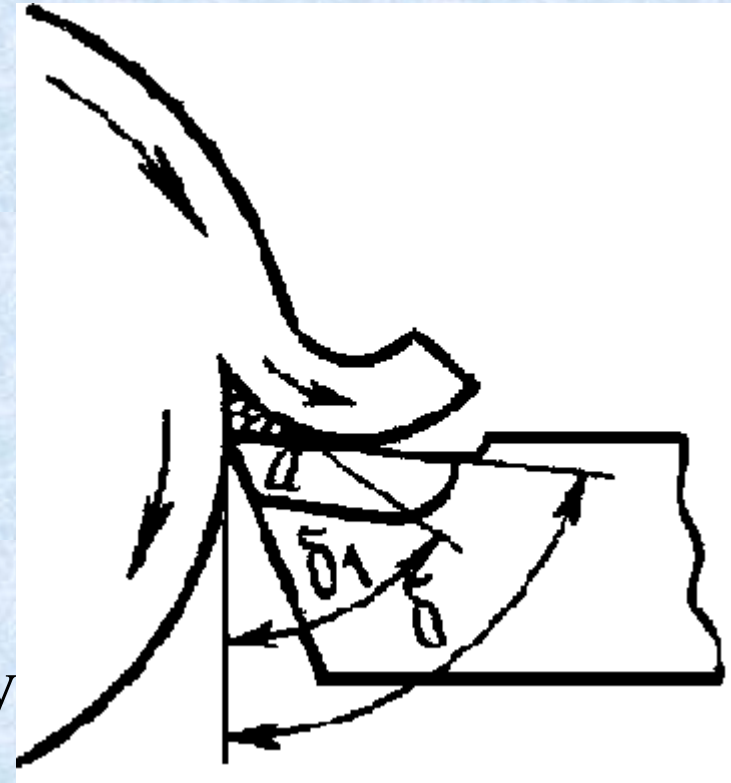
Наріст при різанні металів



Наріст при різанні металів

При обробці металів різанням (особливо в'язких) на передній поверхні у ріжучої кромки утворюється **наріст**.

Він має клиноподібну форму і складається з дрібних, спресованих частинок металу, приварений до інструменту під дією високої температури і тиску стружки.



Наріст при різанні металів

- Твердість наросту вище твердості оброблюваного металу, і він сам може різати метал.
- Розміри наросту не стабільні: через сильний тертя між стружкою і наростом, він руйнується частково або повністю, періодично відновлюючись за рахунок нових частинок металу.

Фактори, що впливають на утворення наросту:

- 1. Наріст утворюється при обробці в'язких металів. При обробці чавуну, бронзи та інших тендітних металів, де має місце стружка надлому, наріст утворюється рідко.
- 2. На наріст впливає швидкість різання. Дослідження показали, що наріст не утворюється при малих швидкостях (до 5 м / хв). При збільшенні швидкості до 35 м / хв величина наросту може досягти мах. А при швидкості різання більше 80 м / хв відсутня (його утворення перешкоджає висока температура).
- 3. Зменшення кута різання, застосування ЗОР сприяє зменшенню деформації зрізаного шару, а також знижують наростоутворення.

Позитивний вплив наросту:

У деяких умовах обробки, наприклад при **чорнових операціях**, наявність наросту сприятливо впливає на процес різання, так як при цьому:

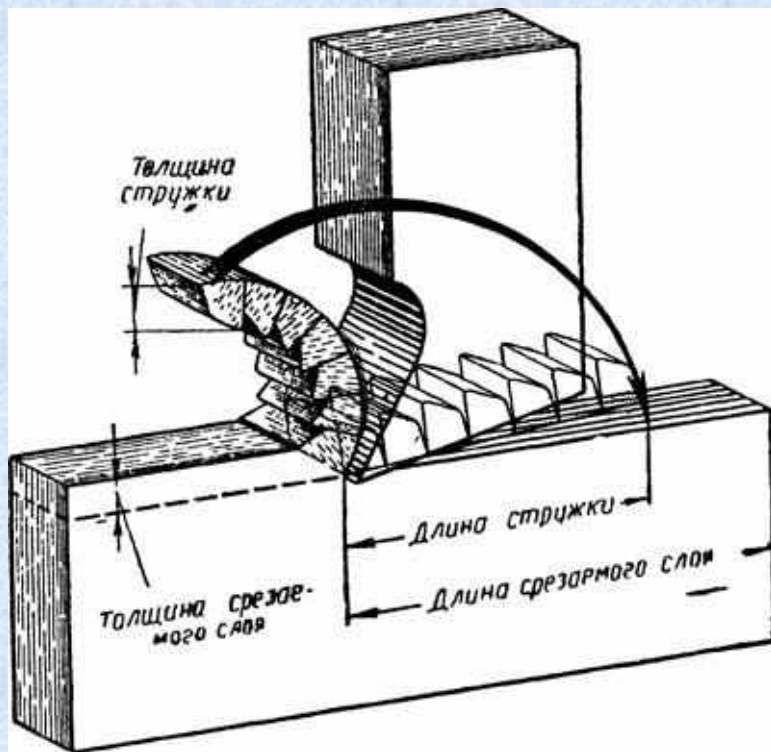
- збільшується передній кут, що полегшує процес утворення стружки і знижує витрату потужності.
- нарост оберігає від стирання ріжучу кромку і задню поверхню різця.
- нарост видаляє від ріжучої кромки центр тиску стружки на різець.

Негативний вплив наросту:

При чистовій обробці наріст небажаний:

- наріст то руйнується, то утворюється знову, при цьому оброблена поверхня виходить нерівною, шорсткою
- при великому нарості можуть виникнути вібрації, що впливають на чистоту обробки.

Усадка стружки



В результаті деформації зрізаного шару стружка виявляється коротше тієї ділянки, з якої вона зрізана. Скорочення стружки по довжині називається **поздовжньої усадкою стружки**

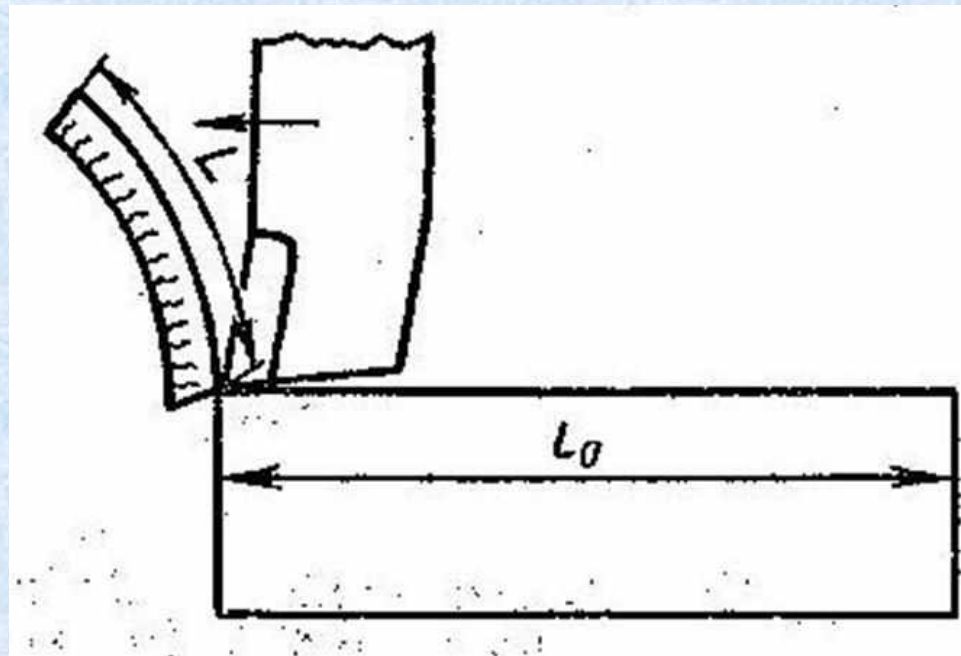
Усадка стружки

Поздовжня усадка стружки характеризується коефіцієнтом усадки k ,

тобто $k = L_0/L$

де L_0 - довжина ділянки, з якого стружка зрізана;

L - довжина стружки.



Фактори, що впливають на усадку стружки

- 1. Геометричні елементи ріжучої частини різця (кут різання, радіус при вершині різця)
- 2. Елементи режиму різання (швидкість різання і подача)
- 3. ЗОР охолоджуюча рідина значно знижують усадку стружки і роблять її менш залежною від товщини зрізу.
- 4. Оброблюваний матеріал і його механічні властивості. При обробці малопластичних матеріалів величина усадки значно менше.

Ущільнення

В результаті пластичного деформування зрізаного шару металу змінюються його механічні властивості.

Таке явище називається зміцненням (**наклеп**).
Зміцнення відбувається :

- в стружці,
- в обробленій поверхні
- на невеликій ділянці оброблюваної поверхні.

Ущільнення

Переваги:

- підвищені твердість, межа плинності і межа міцності, зміцнений шар більш зносостійкий і витривалий,

Недоліки:

- зміцнений шар стає більш крихким, а тому погано виносить ударні навантаження;
- поверхню виходить шорсткою, погіршується її опір корозії;
- підвищена твердість ускладнює подальшу чистову обробку.

На величину і глибину ущільнення впливає:

- **1. Властивості оброблюваного металу: Чим м'ягший і пластичніший оброблюваний метал, тим більшому зміцненню він піддається.**
- **2. Кут різання, радіус при вершині різця: Чим більше кут різання і радіус при вершині, тим більше зміцнення.**
- **3. Зношування інструменту: При його збільшенні по задній поверхні зміцнення спершу зростає, а потім зменшується.**
- **4. Швидкість різання: При її збільшенні зміцнення спершу збільшується, а за тим зменшується.**
- **5. ЗОР зменшують глибину і ступінь зміцнення.**

Загальна кількість теплоти визначається за формулою:

$$Q = Pz V / E \text{ кал/хв,}$$

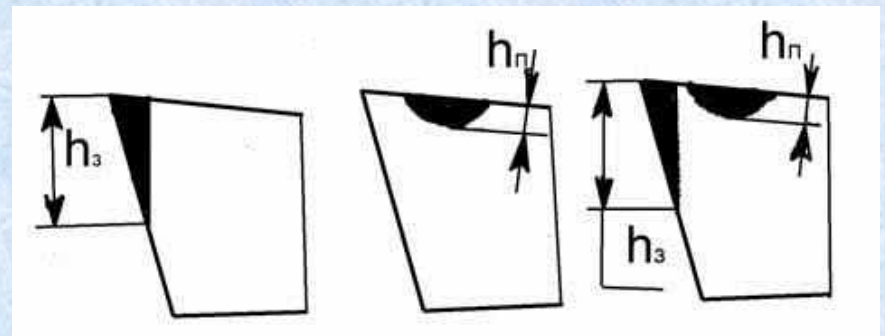
- где Pz – сила різання кг;
- V – швидкість різання м/хв;
- E – механічний еквівалент теплоти, рівний 427 кгм/кал.

На кількість теплоти впливає:

- 1. твердість і міцність оброблюваного металу;
- 2. швидкість різання;
- 3. розміри поперечного перерізу стружки;
- 4. передній кут різця;
- 5. застосування ЗОР.

Знос інструменту

- При русі стружки по передній поверхні різця і зіткненні його задніх поверхонь з оброблюваною деталлю виникають великі сили тертя, які тягнуть за собою знос інструменту.
- В результаті зносу на передній поверхні утворюється лунка, а на задній поверхні - майданчик.



Три періоду в плинні часу роботи інструменту

- 1 - період підробітки (початковий знос), в який відбувається інтенсивне згладжування всіх шорсткостей на поверхнях, що труться різця. Тривалість цього періоду може бути скорочена ретельною обробкою - шліфуванням і доведенням робочих поверхонь інструменту.
- 2 - період нормального зносу - найбільш тривалий, зазвичай становить 90-95% усього часу роботи інструменту. Протягом цього періоду інструмент поступово зношується.
- 3 - період катастрофічного (неприпустимого) зносу. При досягненні цього періоду інструмент за дуже короткий час втрачає свої ріжучі властивості. При досягненні цього періоду необхідно припинити роботу і переточити інструмент.

Види зношування

- **Абразивний знос** відбувається в результаті дряпання інструмента твердими складовими стружки (карбіди легуючих елементів, ливарна кірка і окалина на заготівлі). Інтенсивність абразивного зносу підвищується при зниженні швидкості різання.

Види зносу

- **Молекулярний знос (адгезійний)** відбувається в результаті дії сил молекулярного зчеплення (прилипання, зварювання) між матеріалом заготовки (стружкою) і інструменту, що викликають при ковзанні відрив найдрібніших частинок інструменту. Молекулярний знос відбувається при температурі нижче 900 град. Він зменшується при підвищенні твердості інструмента.

Види зносу

- **Дифузійний знос** відбувається в результаті взаємного розчинення матеріалу інструменту та оброблюваного металу при обробці на високих швидкостях різання. Він відбувається при температурі 900-1200 град. і підвищується при підвищенні швидкості різання.

Критерії зношування інструменту

- **1. Критерій блискучої смужки.**
- Різець вважається зношеним і його треба переточувати, коли на поверхні різання з'являється блискуча смужка (при обробці стали) або темні плями (при обробці чавуну). В даний момент деякі точки ріжучої кромки починають фарбувати; в цих місцях різець справляє сильне смятие поверхні різання і як би полірує її. Поява блискучою смужки відповідає початку третього періоду зносу. При подальшій роботі на протязі 1-2 хв відбудеться повне руйнування ріжучої кромки.

Критерії зносу інструменту

- **2. Силовий критерій (критерій Шлезінгера).** Різець вважається затупленим, коли починається різке збільшення сил різання (виявляється спеціальними приладами).

Критерії зносу інструменту

- **3. Критерій оптимального зносу.**
- Знаходить застосування в дослідницьких роботах. Оптимальний знос - це знос, при КТР загальний термін служби інструменту виходить найбільшим:
- $M = KT \text{ хв}$, де
- M - загальний термін служби інструменту;
- K - кількість переточувань;
- T - машинний час роботи інструменту (стійкість).

Критерії зносу інструменту

- **4. Технологічний критерій.**
- Інструмент вважається зношеним, коли отримується розмір виходить з поля допуску. Критерій застосовується в масовому виробництві. Він настає раніше, ніж досягне кінця другого періоду.

**Міністерство освіти і науки України
Вінницький національний аграрний університет
Інженерно-технологічний факультет
Кафедра машин та обладнання сільськогосподарського виробництва**

**Лекційне заняття 14
З дисципліни “МіТКМ”**

**На тему: Технологія бробки заготовок на верстатах
токарної і свердлильно-розточувальної груп**

Доповідач:

к.т.н., доцент Бабин І.А.

Вінниця 2023

План

- 1. Обробка заготовок на токарних і токарно-гвинторізних верстатах**
- 2. Обробка заготовок на токарно-револьверних верстатах**
- 3. Обробка заготовок на токарно-карусельних верстатах**

Токарні верстати

(типи)

1. Одношпиндельні
автомати і
напіваавтомати

2. Багатошпиндельні
автомати і
напіваавтомати

3. Револьверні

5. Карусельні

6. Токарні,
токарно-гвинторізні
та лобові

7. Багаторізцеві

8. Спеціалізовані
затиловочні

9. Різні

токарні
MyShared



...working, they will not be able
to work in the shop.



робота на ТОКАРНИХ ВЕРСТАТАХ



MyShared

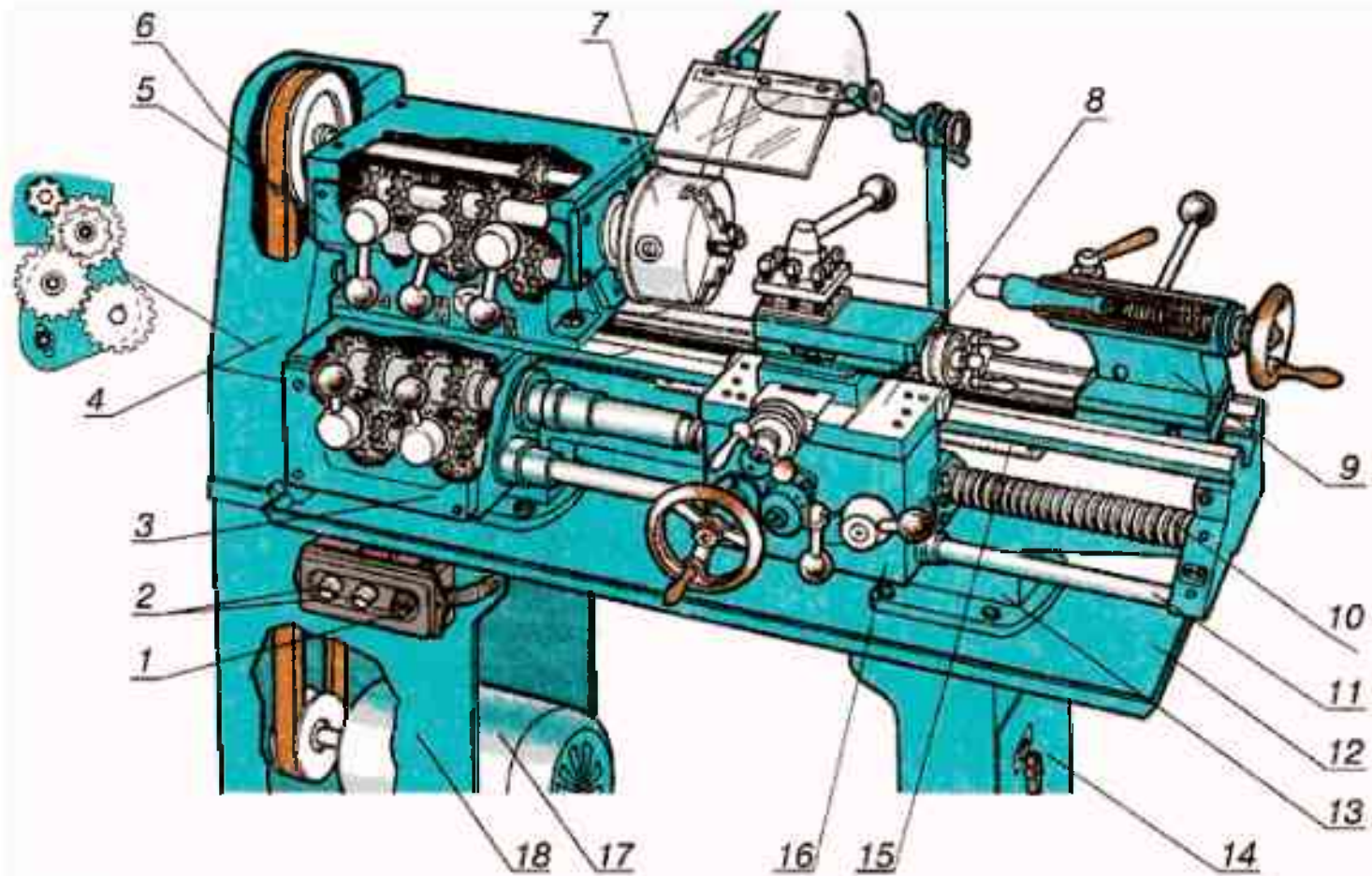


Обробка заготовок на токарних і токарно-гвинторізних верстатах

Токарні верстати, зазвичай, виготовляють високої і особливо високої точності і вони відрізняються від токарно-гвинторізних відсутністю ходового гвинта.

На машинобудівних заводах, в ремонтних майстернях тощо використовують, головним чином, токарно-гвинторізні верстати, на яких крім вказаних вище робіт можна ще нарізати різьби різцем на зовнішніх та внутрішніх поверхнях а також спіральні канавки на торцевих поверхнях заготовок.

Загальний вигляд токарно-гвинторізного верстата



Будова токарно-гвинторізного верстата ТВ-6М

- 1 – кнопковий пульт керування; 2 – кнопки реверсного вмикання електродвигуна;
3 – коробка подач; 4 – гітарний механізм; 5 – передня бабка;
6 – клинопасова передача; 7 – трикулачковий патрон; 8 – супорт; 9 – задня бабка;
10 – ходовий гвинт; 11 – ходовий вал; 12 – корито; 13 – станина; 14 – права тумба;
15 – зубчаста рейка; 16 – фартух супорта; 17 – електродвигун; 18 – ліва тумба

На токарно-гвинторізних верстатах можна виконувати такі роботи:

- точіння зовнішніх і внутрішніх циліндричних і конічних поверхонь;
- точіння торцевих поверхонь;
- свердління, зенкерування, розвертання і розточування отворів;
- нарізання зовнішніх і внутрішніх різьб різцем, плашкою, гайкорізом;
- точіння фасонних і сферичних поверхонь;
- обкатування поверхонь роликками і накатування рифлень.

Рухи при токарній обробці

Рухи, які виконують інструмент і заготовка в процесі різання, називаються робочими. Для будь-якого металорізального верстата робочими рухами є рух різання (головний рух) і рух подачі.

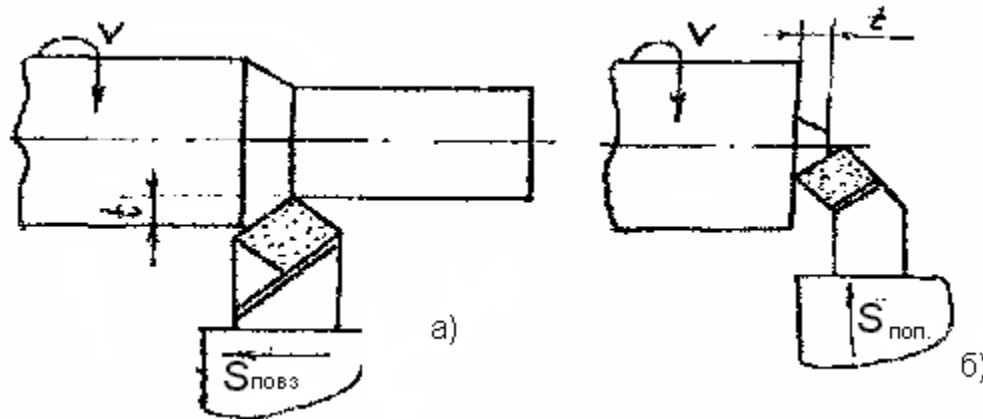
Рух різання для токарного верстата - це обертання заготовки. Він забезпечує зняття стружки з заготовки.

Рух подачі забезпечує поздовжнє або поперечне переміщення ріжучого інструмента відносно заготовки.

Рух різання визначається швидкістю різання, яка вимірюється в метрах за хвилину і може бути розрахована за формулою:

$$V = \pi D n / 1000, \text{ м/хв} \quad (1)$$

Рух подачі визначається шляхом, пройденим інструментом відносно заготовки за її один оберт, і вимірюється в мм / 1 об.



Схеми робочих рухів при токарній обробці:
а - з поздовжньою подачею; б - з поперечною подачею

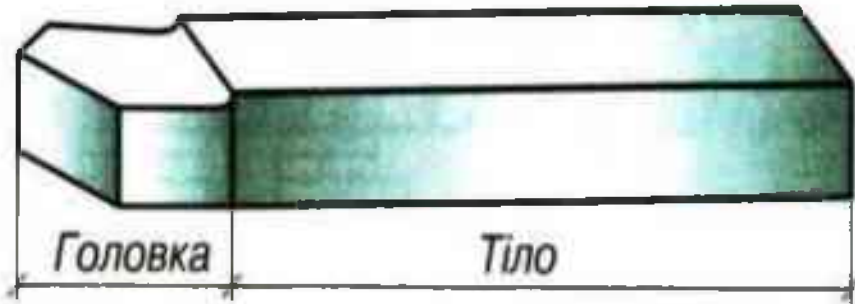
Режим різання

Під режимом різання розуміють сукупність показників, які визначають продуктивність процесу різання та якість оброблюваних поверхонь. До основних показників режиму різання відносять швидкість різання V , подачу S та глибину різання.

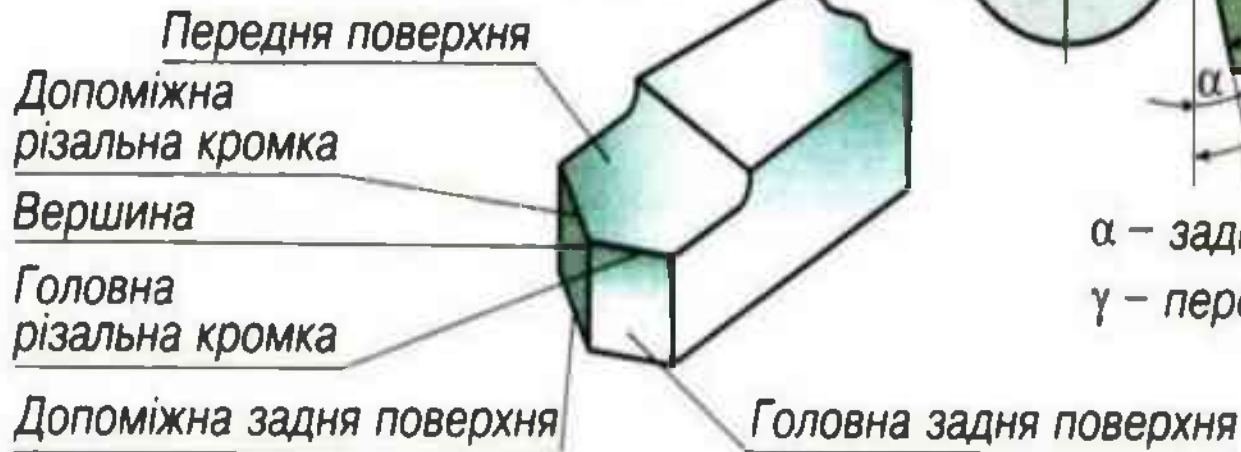
Глибиною різання називають відстань між оброблюваною і обробленою поверхнями за один робочий хід інструмента відносно поверхні, яка обробляється.

Призначення елементів режиму різання відбувається у такій послідовності: спочатку вибирається максимально можлива і доцільна глибина різання t , потім максимально можлива подача S , а потім вже підраховується з урахуванням оптимальної стійкості інструмента і інших конкретних умов обробки швидкість різання. Для призначення елементів режиму різання необхідно знати матеріал заготовки і його фізико-механічні властивості; розміри заготовки, розміри деталі і технічні умови на її оброблені поверхні; матеріал і геометричні елементи ріжучої частини інструмента, його розміри, максимально допустимий знос і стійкість; кінематичні і динамічні дані верстата, на якому будуть обробляти дану заготовку.

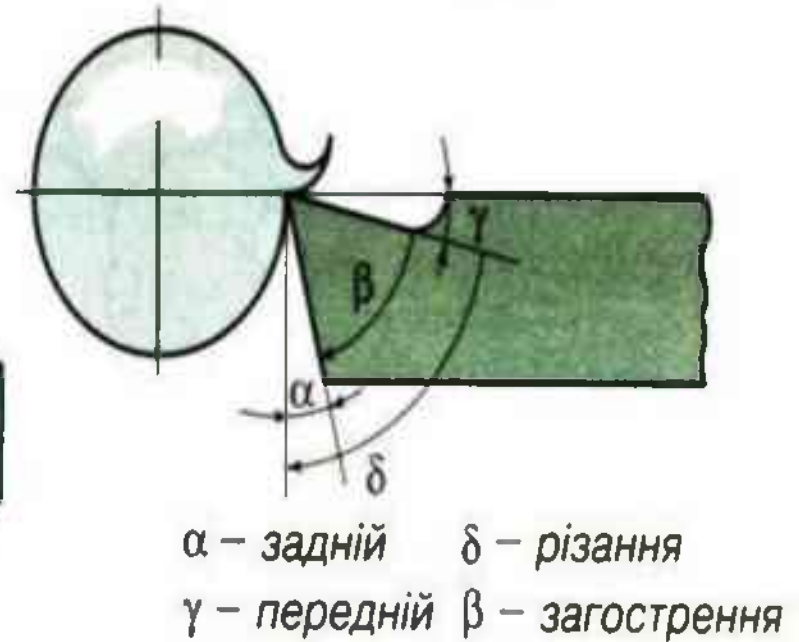
ТОКАРНІ РІЗЦІ



ЕЛЕМЕНТИ РІЗЦЯ

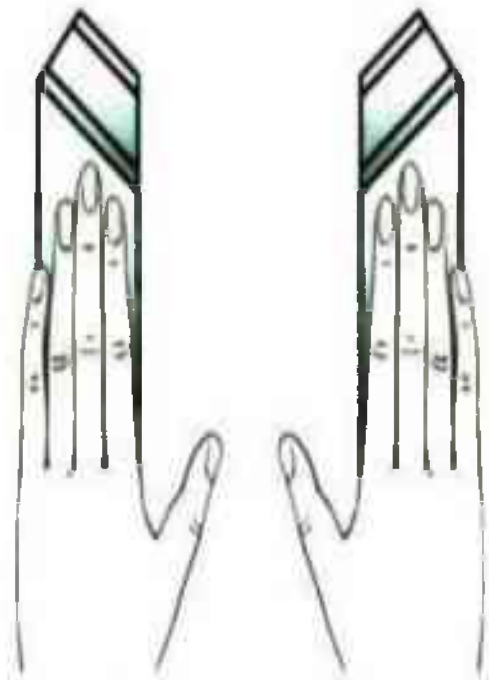


ГОЛОВНІ КУТИ РІЗЦЯ



КЛАСИФІКАЦІЯ РІЗЦІВ

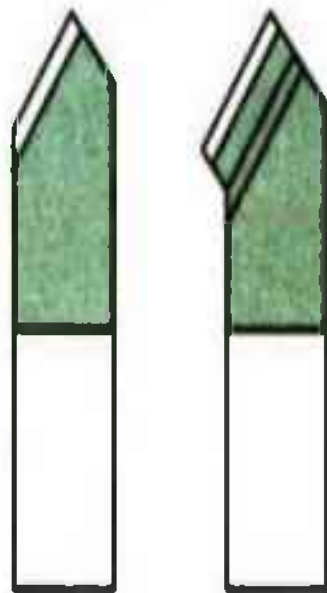
За напрямком подачі



Лівий

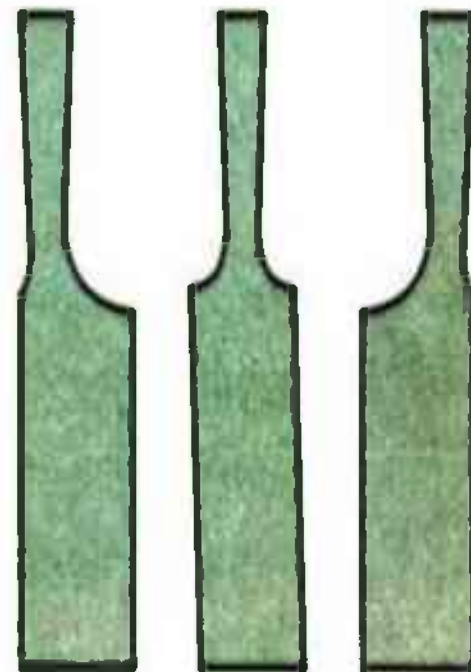
Правий

За формою головки



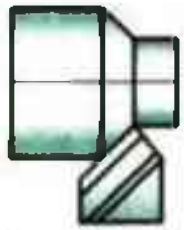
Прямий

Відігнутий

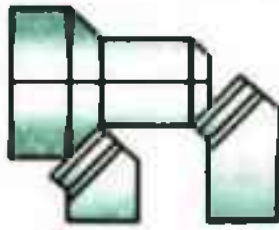


Відтягнутий

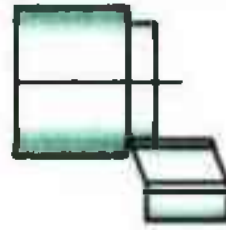
ЗА ВИДОМ ВИКОНУВАНОЇ РОБОТИ



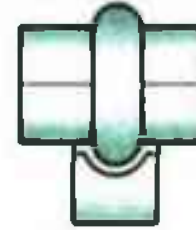
Прохідний
прямий



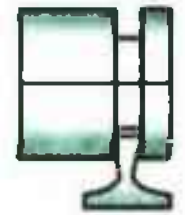
Прохідний
відігнутий



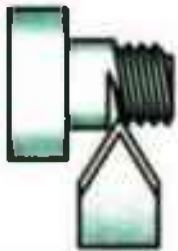
Підрізний
(торцевий)



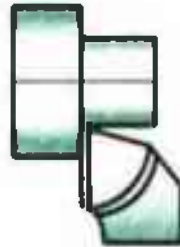
Фасонний



Відрізний



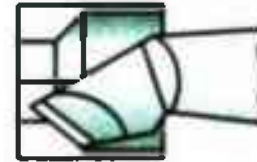
Різьбовий



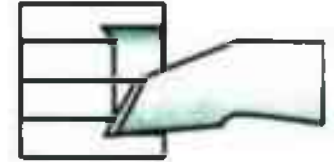
Прохідний упорний



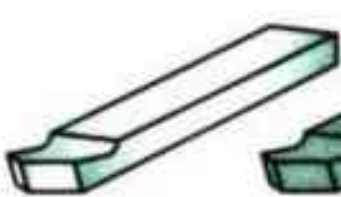
Канавочний



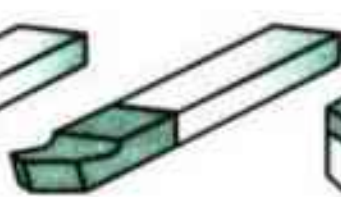
Розточні



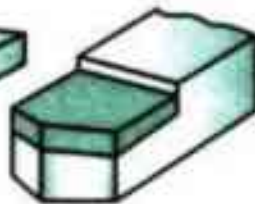
ЗА СПОСОБОМ КРІПЛЕННЯ РІЗУЧОЇ ЧАСТИНИ



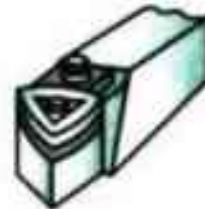
Суцільний



Зварний



З напайкою
з твердого сплаву



З механічним кріпленням



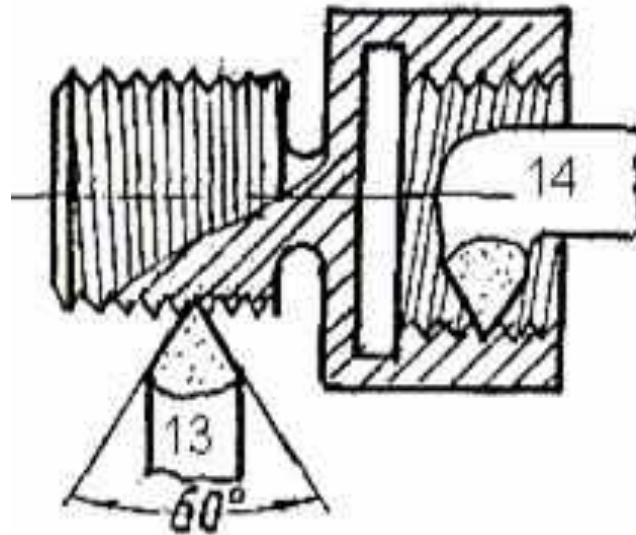
багатокромкових пластинок з твердого сплаву



Нарізання різьби

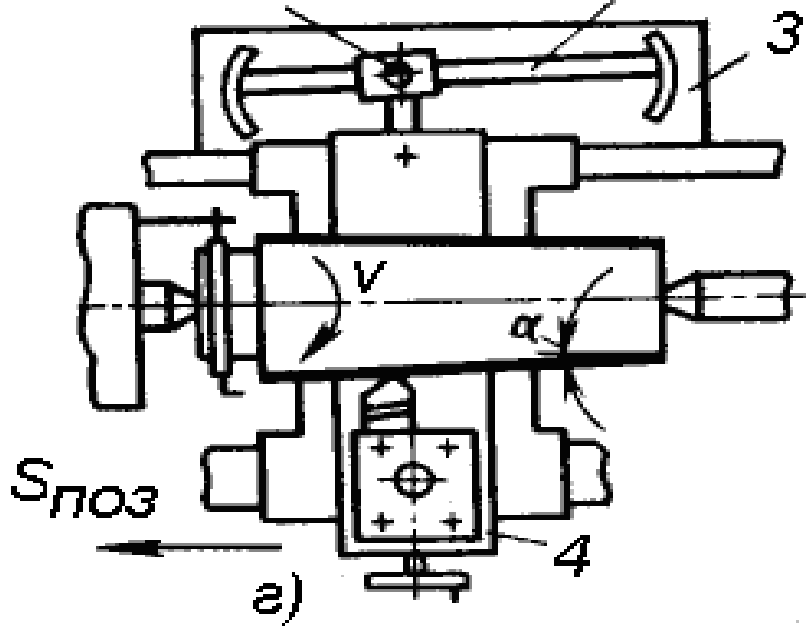
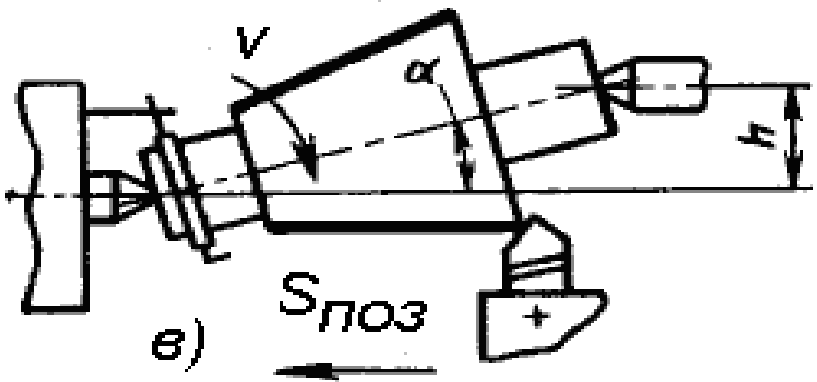
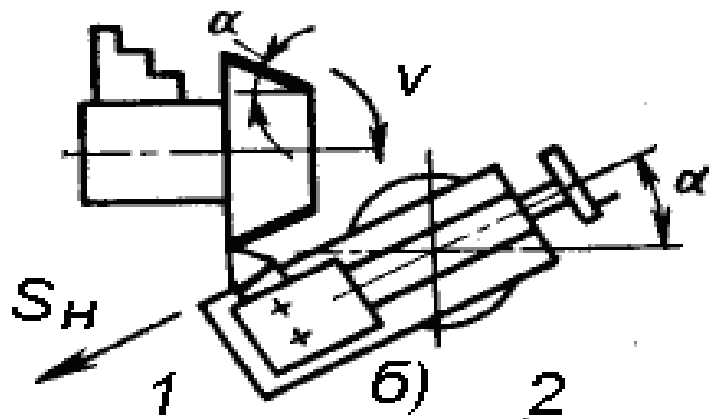
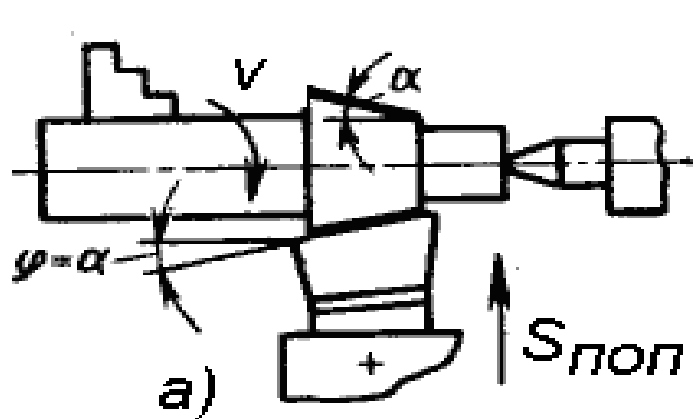
На токарно-гвинторізних верстатах можна нарізати різні типи різьби у великому діапазоні їх кроків за допомогою токарних різців. Перед нарізанням різьби механізм подачі верстата настраюють таким чином, щоб за кожний оберт шпинделя, а отже, і заготовки різець разом з супортом (який дістає в цьому випадку рух від ходового гвинта) переміщувався б на величину кроку різьби. Це досягається за допомогою коробки подач та гітари. При необхідності нарізання різьби підвищеної точності коробка подач відокремлюється від механізму подачі, а необхідний крок різьби забезпечується настройкою тільки однієї гітари змінних зубчастих коліс.

Схема нарізання зовнішньої і внутрішньої різьб відповідно різцями 13 і 14.



Крім вказаних операцій на токарно-гвинторізних верстатах обробляють фасонні поверхні фасонними різцями з їх поперечною подачею та прохідними різцями із застосуванням фасонних копирів, які встановлюють аналогічно конусним лінійкам, а також нарізають різні типи різьб різцями з відповідним профілем їх різальних кромок.

Схеми обточування зовнішніх конічних поверхонь на токарних верстатах



2. Обробка заготовок на токарно-револьверних верстатах

Токарно-револьверні верстати призначені для обробки деталей порівняно складної форми, що потребують застосування значної кількості різноманітних інструментів.

Вони мають спеціальний багатопозиційний пристрій для закріплення інструментів – **револьверну головку**. Вона монтується на поздовжньому супорті особливої конструкції.

Розрізняють револьверні верстати з багатогранною револьверною головкою, що обертається навкруги вертикальної осі, та верстати з круглою головкою, яка має горизонтальну вісь обертання.

Всі потрібні для обробки деталі інструменти встановлюються заздалегідь у певній послідовності в револьверній головці та в поперечних супортах (передньому і задньому) і під час обробки заготовки їх по черзі швидко вводять у роботу.

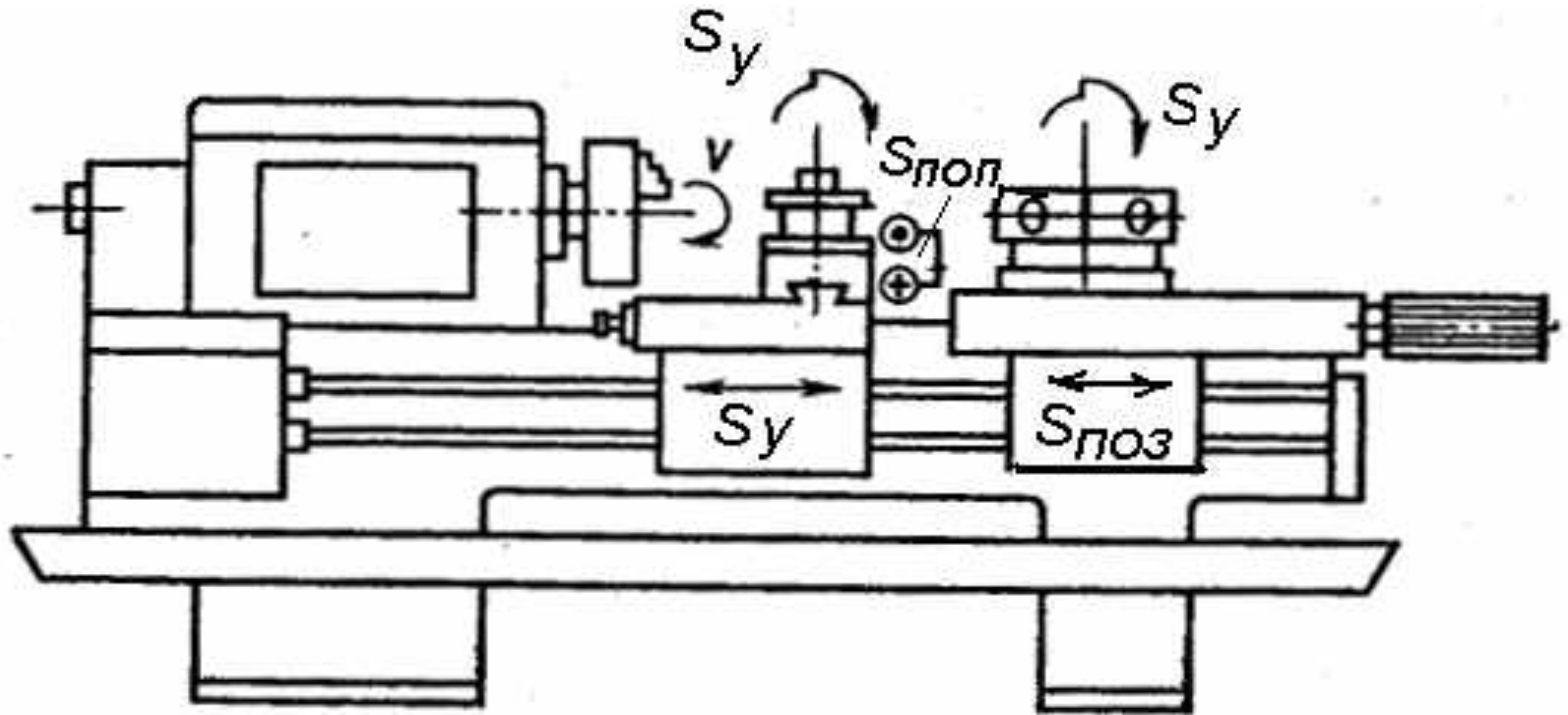
Інструменти, що працюють з поздовжньою подачею (прохідні та розточувальні різці, свердла, зенкери, розвертки, мітчики, плашки тощо) закріплюють у револьверній головці, а інструменти, що потребують поперечної подачі (відрізні, підрізні, фасонні та ін. різці) – в різцетримачах поперечних супортів.

Револьверні верстати з круглою револьверною головкою, яка обертається навкруги горизонтальної осі, поперечних супортів не мають.

Усі інструменти закріплюють у гніздах револьверної головки.

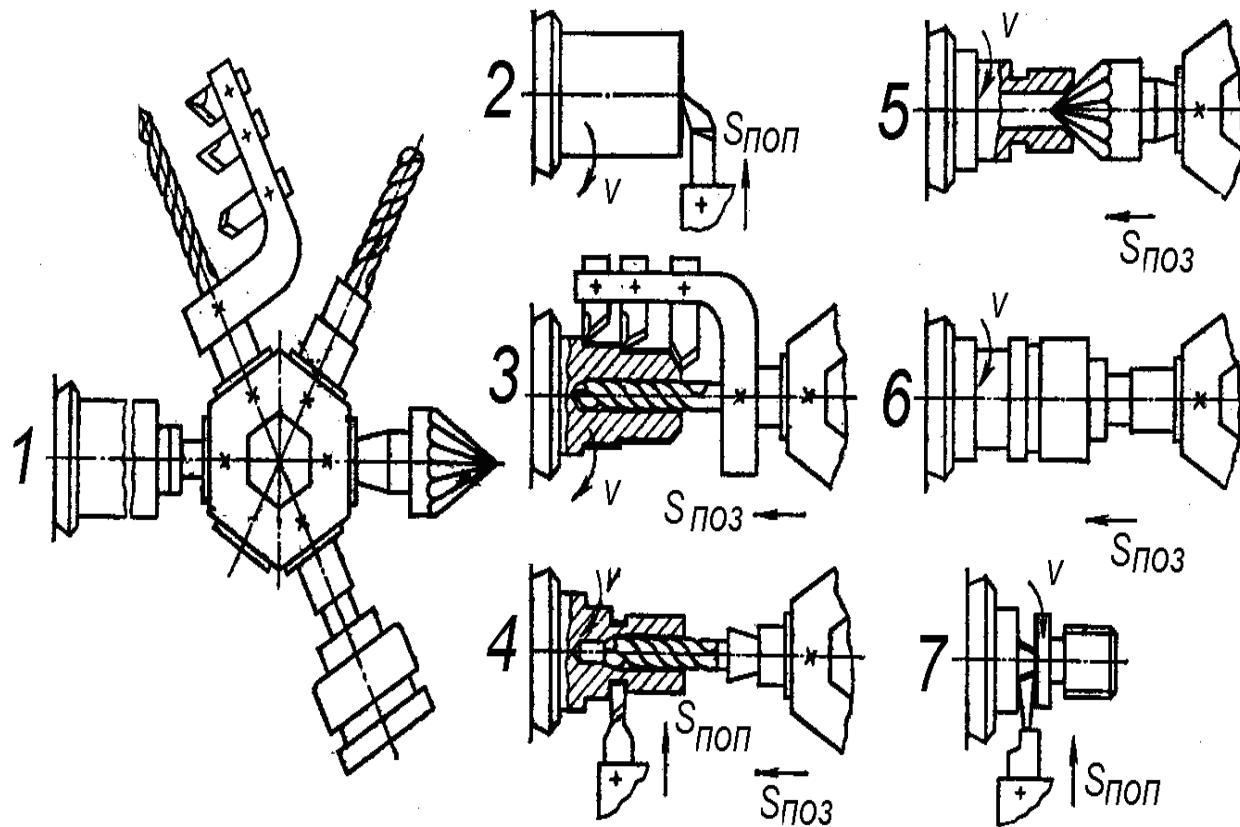
Поперечна подача інструментів на таких верстатах замінюється їх коловою подачею – повільним обертанням револьверної головки навкруги горизонтальної осі.

Схема токарно-револьверного верстата з багатогранною ГОЛОВКОЮ



На токарно-револьверних верстатах обточують зовнішні циліндричні поверхні, підрізають торці, свердлять, зенкерують, розвертають і розточують отвори, обточують фасонні поверхні, проточують канавки, нарізають зовнішні (плашками) та внутрішні (мітчиками) різьби.

РЕВОЛЬВЕРНИЙ ВЕРСТАТ НА ВИГОТОВЛЕННЯ РІЗЬБОВОЇ ПРОБКИ

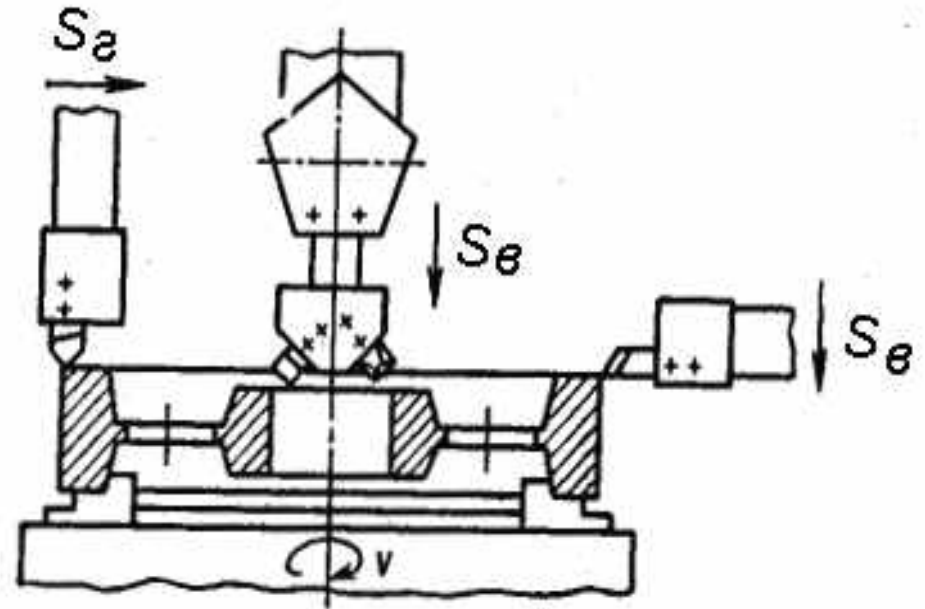
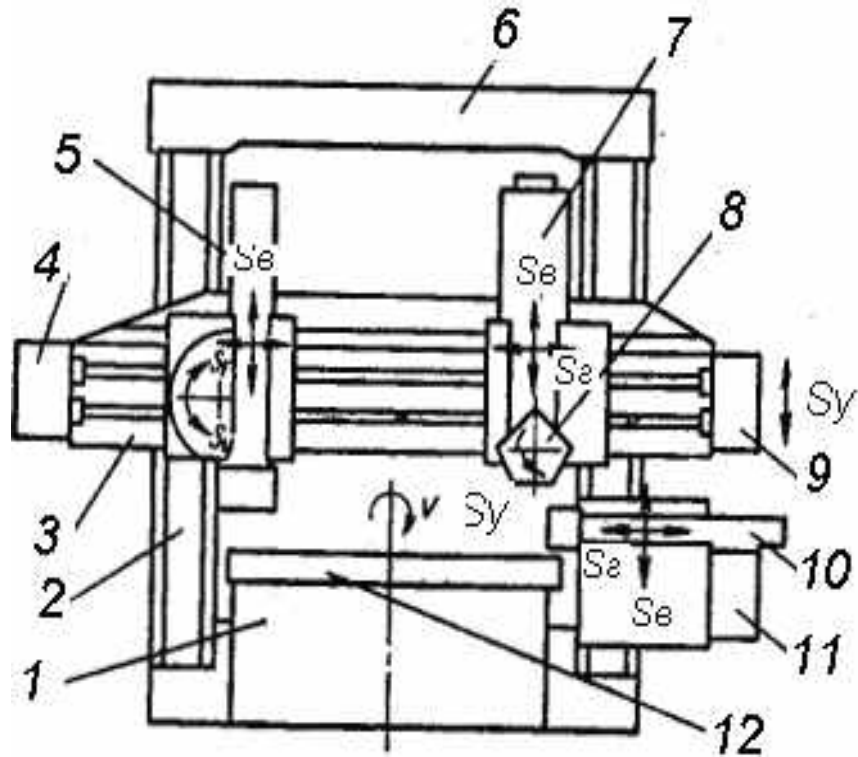


Схеми обробки поверхонь заготовки на револьверному верстаті: 1 - подача прутка до упору; 2 - підрізання правого торця; 3 - обточування двох циліндричних поверхонь, знімання фаски і свердління отвору; 4 - зенкерування отвору і проточування кільцевої канавки; 5 - зенкування; 6 - нарізання різьби плашкою; 7 - відрізання готової деталі.

3.Обробка заготовок на токарно-карусельних верстатах

- Токарно-карусельні верстати призначені для обробки важких (масою до 200 *t*) заготовок великого діаметра (до 24 *m*) і довжиною до 0,3...0,5 діаметра (ротори водяних і газових турбін, зубчасті колеса, маховики, шківви тощо).
- Особливістю цих верстатів є наявність круглого горизонтального стола з вертикальною віссю обертання, що полегшує установку і закріплення заготовок на верстаті. За конструкцією карусельні верстати бувають одно - і двостояковими з діаметрами стола від 0,5 до 21 *m*.

Схеми токарно-карусельного верстата (а) і обробки на ньому заготовки (б).



Токарно-карусельний верстат складається зі станини 1, на якій змонтовано круглий стіл (карусель) 12, і стояків 2, з'єднаних поперечиною 6. По вертикальним напрямним стояків переміщується рухома траверса 3, що дає можливість установити її на певному рівні над столом в залежності від висоти заготовки. На траверсі встановлені вертикальний супорт 5 з коробкою подач 4 і револьверний супорт 7 з револьверною головкою 8 і коробкою подач 9. На правому стояку встановлено боковий супорт 10 з коробкою подач 11.



**Універсальний
токарно-гвинторізний
верстат 250ГТВМ01**





Geperforasi Beton Bertulang



Верстат токарно-гвинторізний 16К201К62Д





Токарно-револьверный
верстат



Токарно-карусельный верстат Pietro Carnaghi.JPG



Верстат токарно-карусельный 1531М



Verapond 1400



<http://verapond.com>

16/12/2013



con.uaprom.net



MyShared



Верстат токарний настільний OPTI D280x700G



Верстат токарний настільний OPTI D280x700G



токарный верстат
Корвет-401

Токарно-
фрезерный
верстат
Корвет 407





ДЯКУЮ ЗА УВАГУ !

**МІНІСТЕРСТВО ОСВІТИ І НАУКИ УКРАЇНИ
ВІННИЦЬКИЙ НАЦІОНАЛЬНИЙ АГРАРНИЙ УНІВЕРСИТЕТ
ІНЖЕНЕРНО-ТЕХНОЛОГІЧНИЙ ФАКУЛЬТЕТ
КАФЕДРА МАШИН ТА ОБЛАДНАННЯ СІЛЬСЬКОГОСПОДАРСЬКОГО
ВИРОБНИЦТВА**

Лекційне заняття 15

З дисципліни “Матеріалознавство ”

На тему: Обробка на верстатах шліфувальної групи.

Чистові методи обробки.

Доповідач:

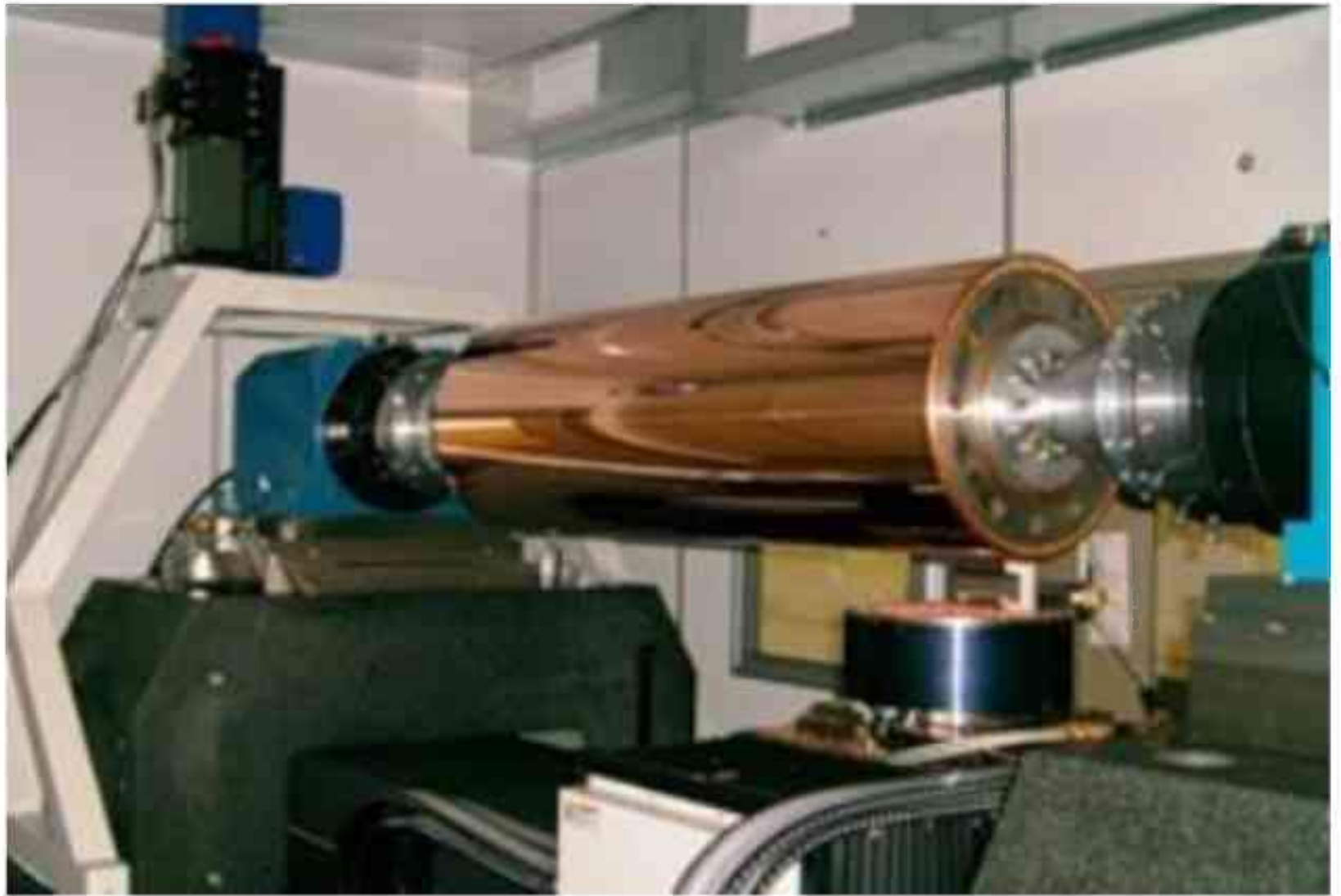
к.т.н., доц. Бабин І.А.

Вінниця 2023

План

1 Обробка заготовок на шліфувальних верстатах

2. Технологічні методи чистової та фінішної обробки поверхонь



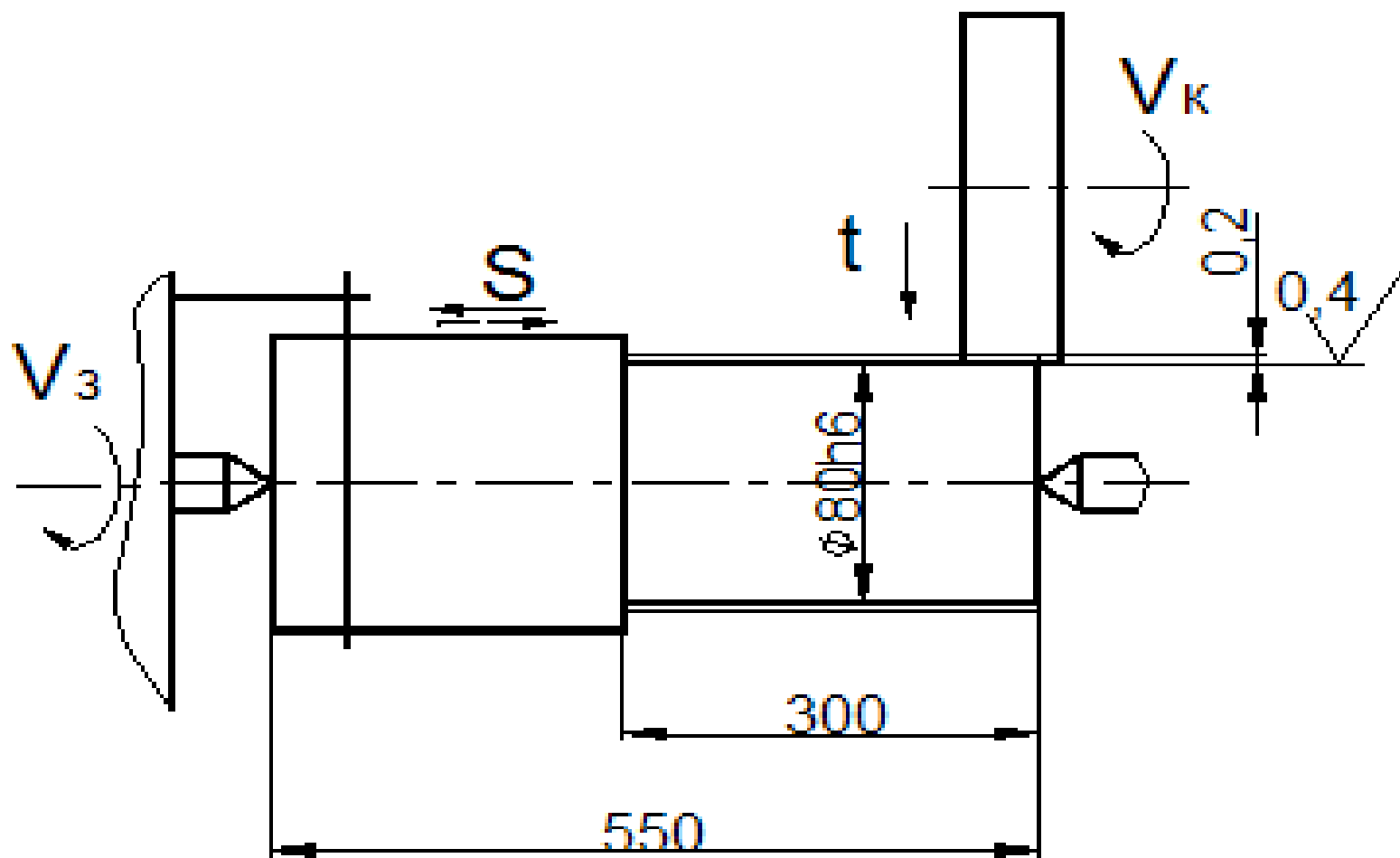
Види і способи шліфування

Кругле зовнішнє шліфування -

шліфуєма заготовка і абразивний інструмент повинні мати задані відносні рухи.



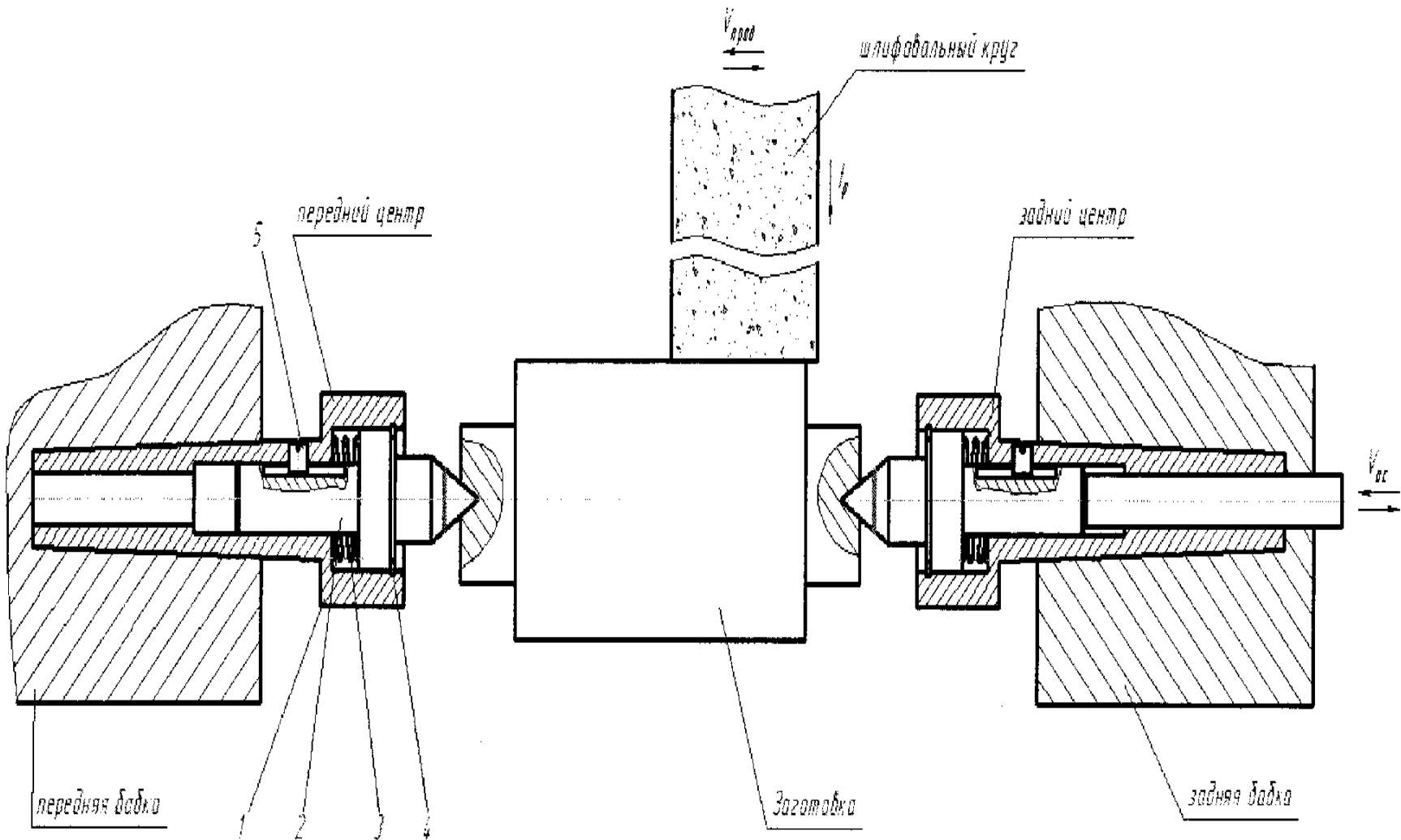
Кругле зовнішнє шліфування із продольною подачею



При круглому зовнішньому шліфуванні із поздовжньою подачею необхідно виконати наступні рухи:

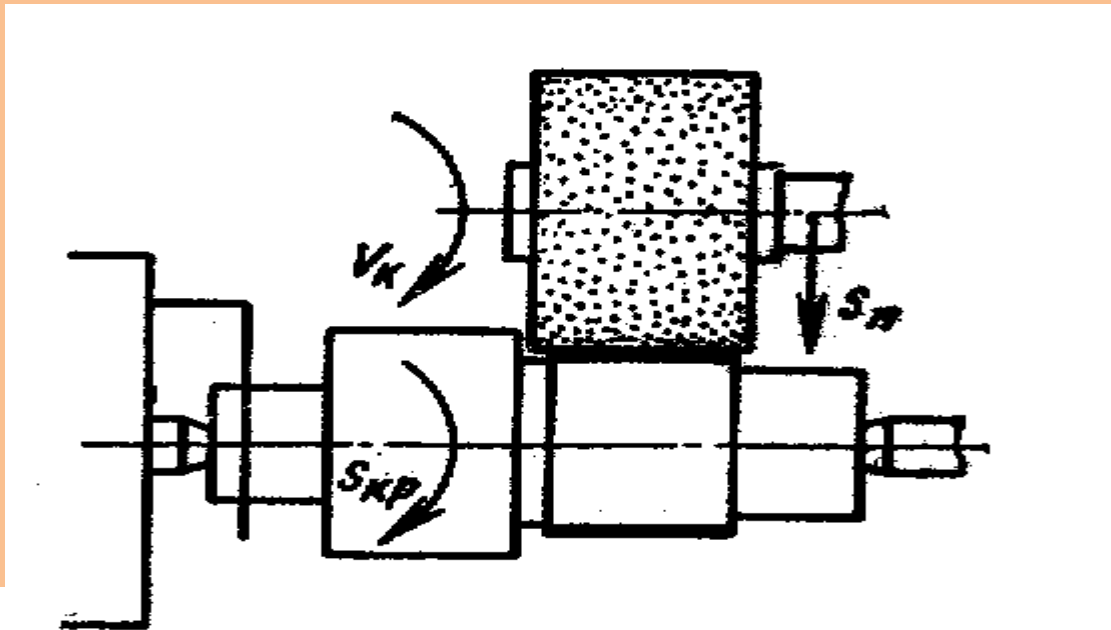
- обертання шліфувального круга – *головний рух різання*;
- обертання шліфованої заготовки навколо своєї осі – *кругова подача заготовки*;
- прямолінійний зворотно-поступальний рух заготовки (або шліфувального круга) уздовж своєї осі – *продольна подача*;
- поперечне переміщення шліфувального круга на заготовку (або заготовки на шліфувальне коло) - *поперечна подача або подача на глибину різання*

Спосіб осцилюючого круглого зовнішнього шліфування з позадвжньою подачею столу



Кругле зовнішнє шліфування врізанням

- Висота кола повинна бути рівною довжині шліфованої заготовки або дещо більшою її, тому немає необхідності у поздовжній подачі.
- Поперечна подача проводиться безперервно протягом всього шліфування.



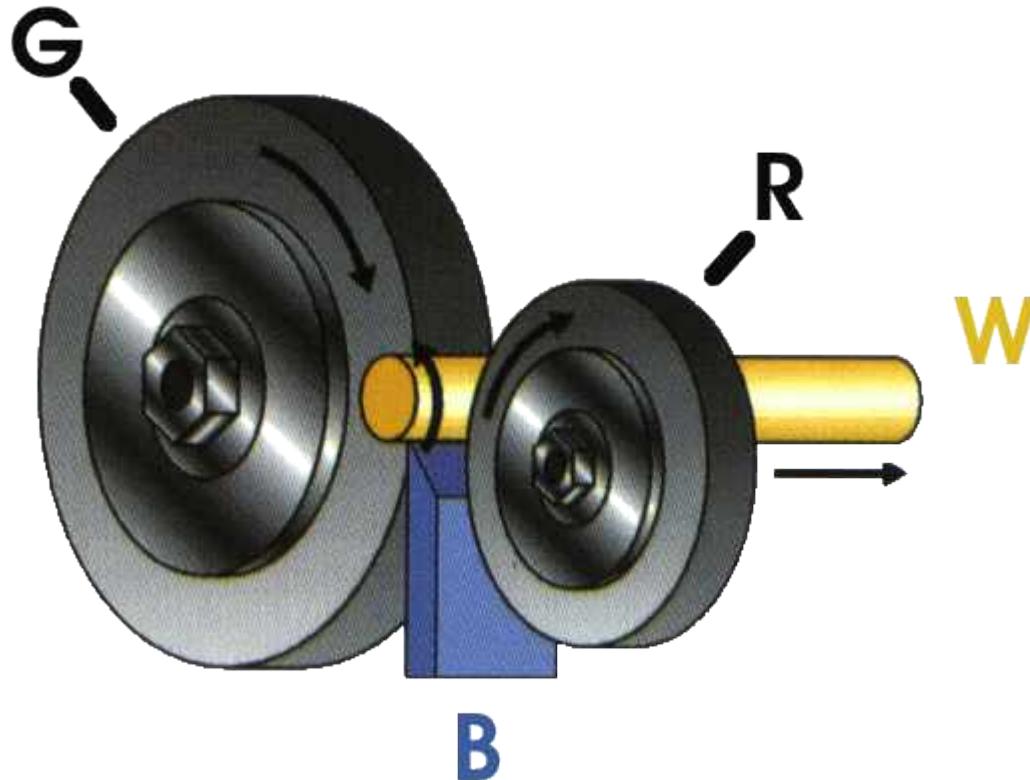
Безцентрове зовнішнє шліфування

G: Шліфувальний диск

B: Опорний ніж

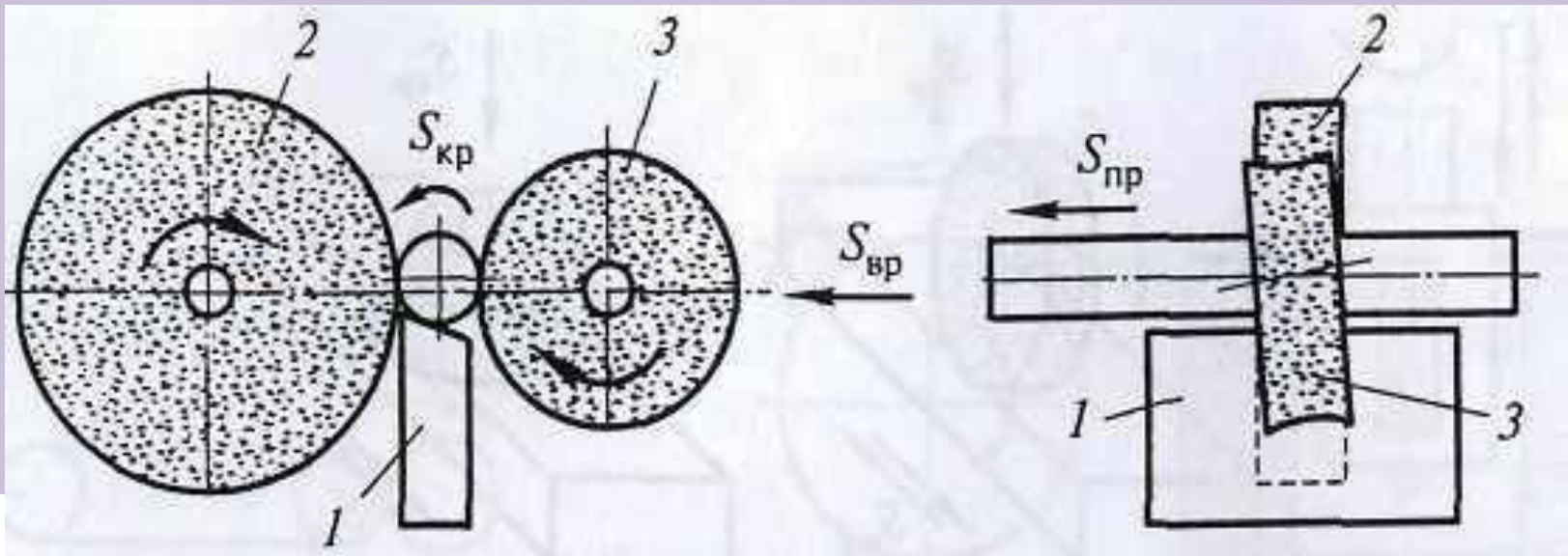
R: Подаюче коло

W: Заготовка



Рухи:

- обертання шліфувального круга,
- обертання подаючого кола,
- кругова і поздовжня подачі.
- Обертанням подаючого кола шліфованої заготовки надається обертання і поздовжня подача, для отримання якої ведуче коло встановлюють під невеликим кутом до осі шліфуючого кола.



Розрізняють два типи безцентрового шліфування:

Врізне кругле шліфування

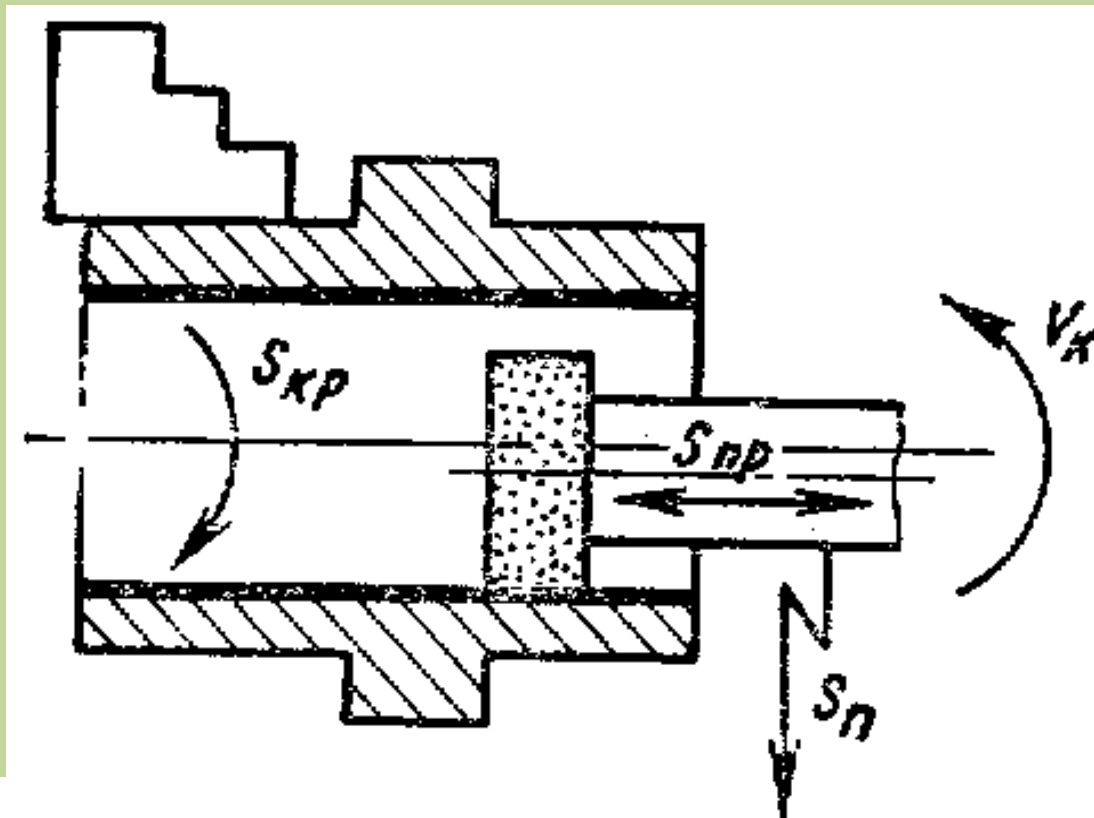
- У заготовки можуть бути різні зовнішні діаметри по довжині
- або тільки частина заготовки шліфується, або заготовка цілком.

Транзитне шліфування

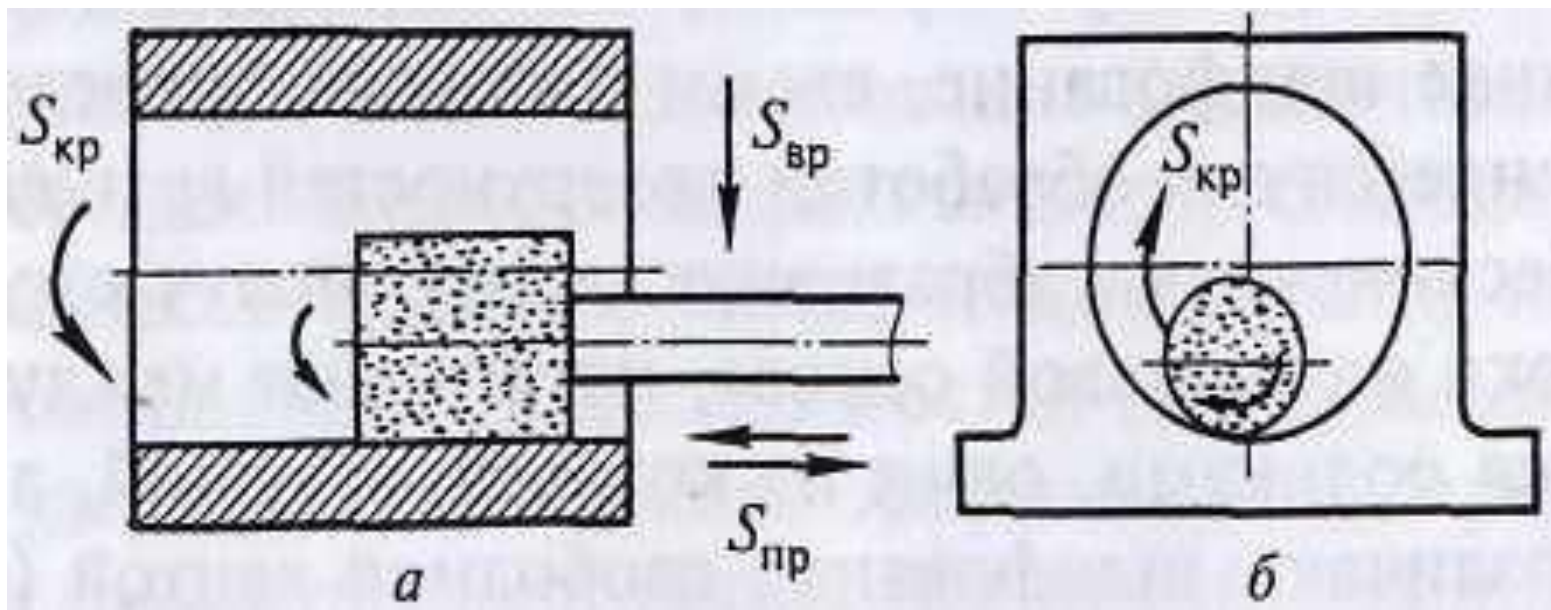
- Заготовка може бути довшою ніж шліфувальний диск і все-таки буде шліфуватися по всій довжині.
- Маленькі заготовки - декілька заготовок шліфуються одночасно, чим досягається висока пропускна здатність.

Кругле внутрішнє шліфування

- шліфування з поздовжньою подачею шліфувального круга або заготовки та шліфування врізанням.



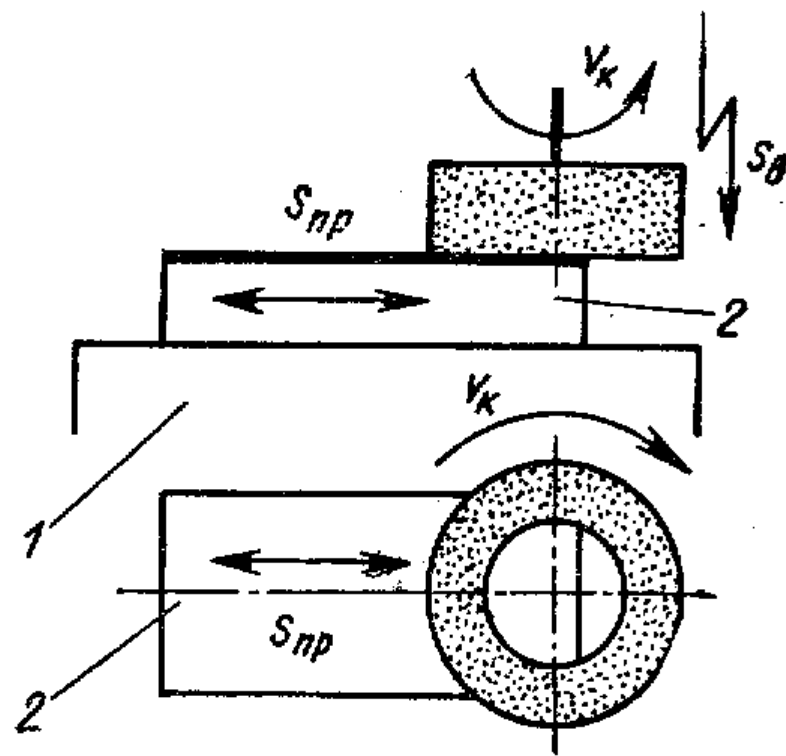
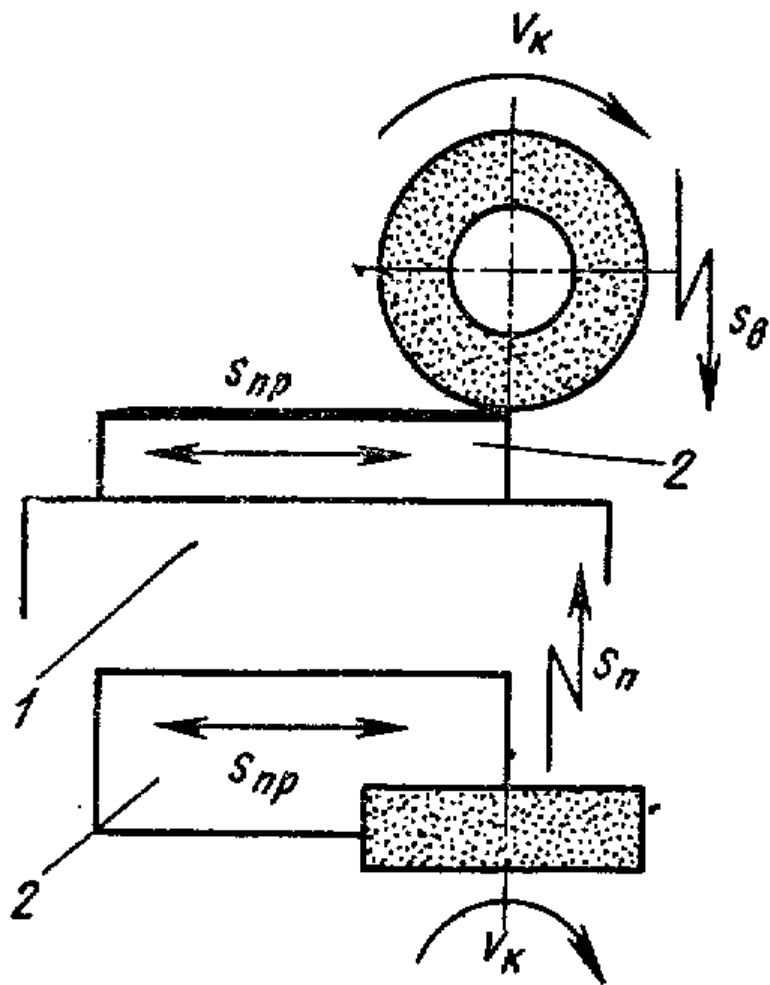
Схеми внутрішнього шліфування в патроні (а) і планетарного (б)



Плоске шліфування



Плоске шліфування периферією (а) і торцем (б) кола



Схеми компонувань плоскошліфувальних верстатів:

а, б - з горизонтальним

шпинделем,
прямокутним

столом,

працюють

периферією круга;

в, г - з вертикальним

шпинделем, круглим

столом, що працюють

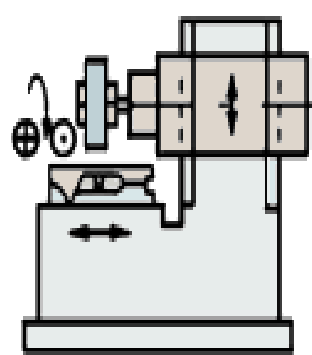
торцем круга;

д - з двома

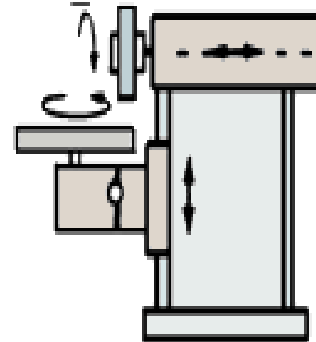
вертикальними

шпинделями,

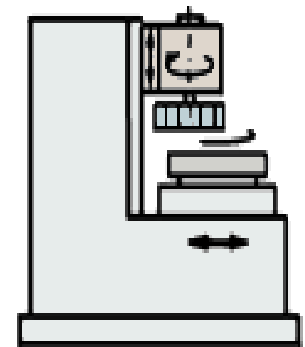
е - з двома горизонтальними шпинделями



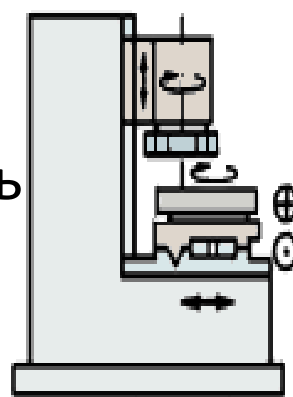
а)



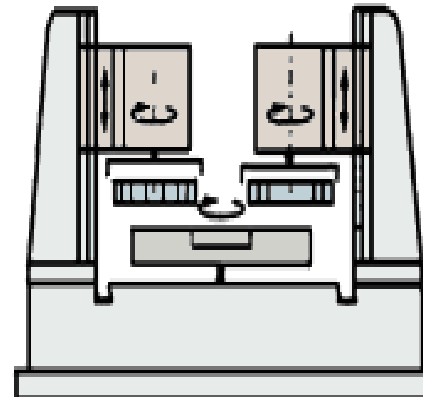
б)



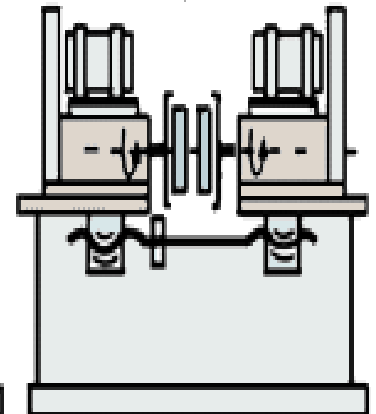
в)



г)



д)



е)

Для здійснення плоского шліфування необхідні наступні рухи:

- а) головний рух різання - обертання шліфувального круга;
- б) рух подачі - шліфуємої заготовки;
- в) рух поперечної подачі деталі або шліфувального круга в напрямку, перпендикулярному руху подачі;
- г) рух шліфувального круга на заготівлю або заготовки на шліфувальний круг - подача на глибину шліфування.

У тому випадку, коли висота шліфувального круга більше ширини шліфованій заготовки, поперечна подача відсутня.

- Шліфування відбувається на великих швидкостях різання 20-40 м / с, а при швидкісному шліфуванні $V = 50-70$ м / с, при цьому знімаються стружки малих перетинів.
- Шліфувальний круг є багатолезовим інструментом.
- У зв'язку з великими швидкостями і кутами різання шліфування супроводжується високими температурами в зоні різання до 1000-1500 С.
- Шліфувальний круг не має суцільного леза. На ріжучій поверхні шліфувального круга знаходяться зерна на деякій відстані один від одного, і кожне зерно знімає свою стружку. Такий процес різання називають царапанням.
- Змінювати геометрію ріжучих зерен неможливо, можна регулювати тільки режими різання.
- Абразивний інструмент має здатність самозагострюватись.

Швидкісне шліфування

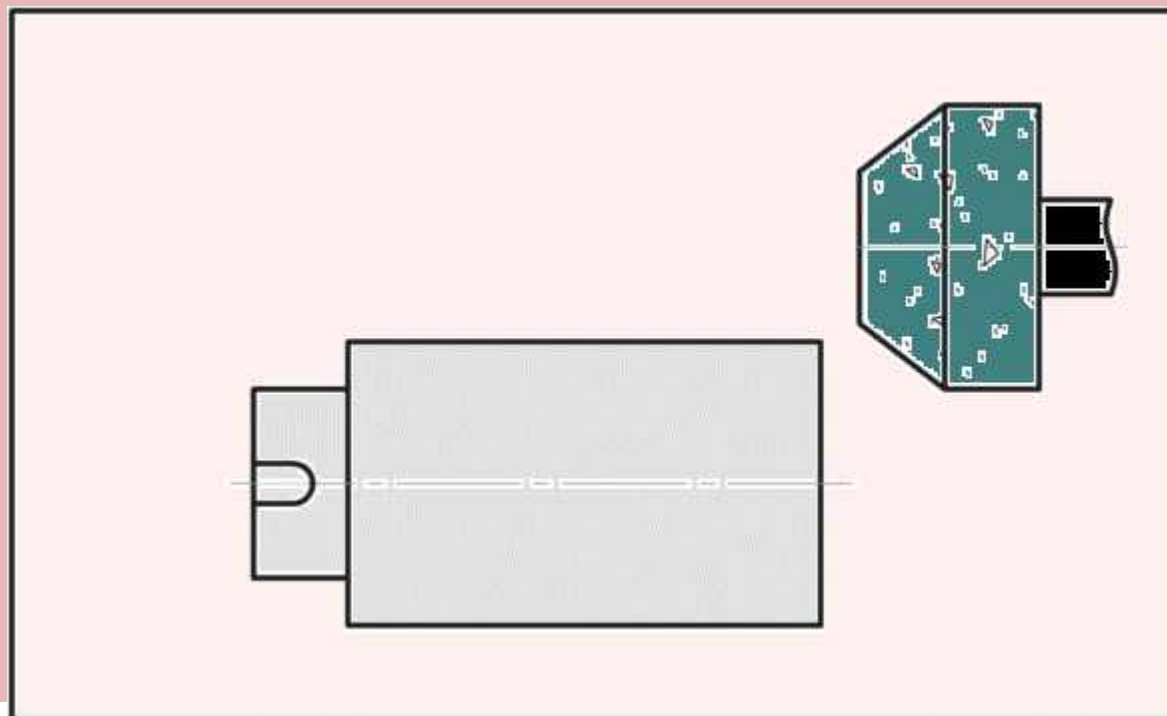
- Шліфування зі швидкістю кола $V = 60 \text{ м / с}$ і вище називають швидкісним.
- Збільшується: період стійкості шліфувального круга, об'єм металу що знімається, продуктивність шліфування, потужність, що витрачається на шліфування, виділення теплоти в зоні шліфування.
- Зменшуються: сили різання, параметр шорсткості поверхні, що шліфується, час на виходжування, відхилення розміру і форми готової деталі.

Силове шліфування

- до поверхні, що шліфується коло притискається з великою силою, щоб знімати стружку великої глибини.
- можливість в кілька разів збільшити інтенсивність знімання металу в порівнянні зі звичайним шліфуванням, що забезпечує підвищення продуктивності в 6 разів.
- При шліфуванні виливків, що мають тверду кірку, окалину, зниження продуктивності не відбувається.
- Обробка по твердій кірці призводить до самозагострювання кола і підвищує його ріжучу здатність.

Глибинне шліфування

- **Глибинне кругле шліфування** виконують кругом, встановленим на глибину припуску з односторонньою поздовжньою подачею, поперечна подача відсутня.



Класифікація шліфувальних верстатів.

- перша цифра в позначенні моделі - 3
- Друга цифра вказує тип верстата:
 - 1 - круглошліфувальні верстати (3161);
 - 2 - внутрішньо шліфувальні верстати (3228);
 - 3 - обдирочно шліфувальні верстати (332);
 - 4 - спеціалізовані шліфувальні верстати, наприклад, шліцешліфувальних (3451);
 - 5 - не передбачено;
 - 6 - заточувальні (364);
 - 7 - плоско з прямокутним (371) або круглим (3756) столом;
 - 8 - притиральні та полірувальні верстати (3816);
 - 9 - різні верстати, що працюють із застосуванням абразивного інструменту (395).
- Буква означає модифікацію (3А64)

Приклад розшифровування моделі

ЗМ151

- З - шліфувальний
- М - модифікація
- 1 - круглошліфувальний
- 51 - типорозмір верстата (Діаметр: 200 мм
довжина: 700 мм, Висота центрів: 125 мм)

Центрові круглошліфувальні верстати

На простих круглошліфувальних верстатах можливий поворот верхнього столу на кут $\alpha = 6^\circ$ (конуси з малим кутом при вершині).

На універсальних круглошліфувальних верстатах крім повороту верхнього столу можливий поворот як шліфований заготовки, так і шліфувального круга (конуси з великим кутом при вершині і торцеві поверхні.)

Для виготовлення деталей складних профілів застосовують спеціальні напівавтомати і автомати.

- Круглошліфувальний верстат:

1 - станина;

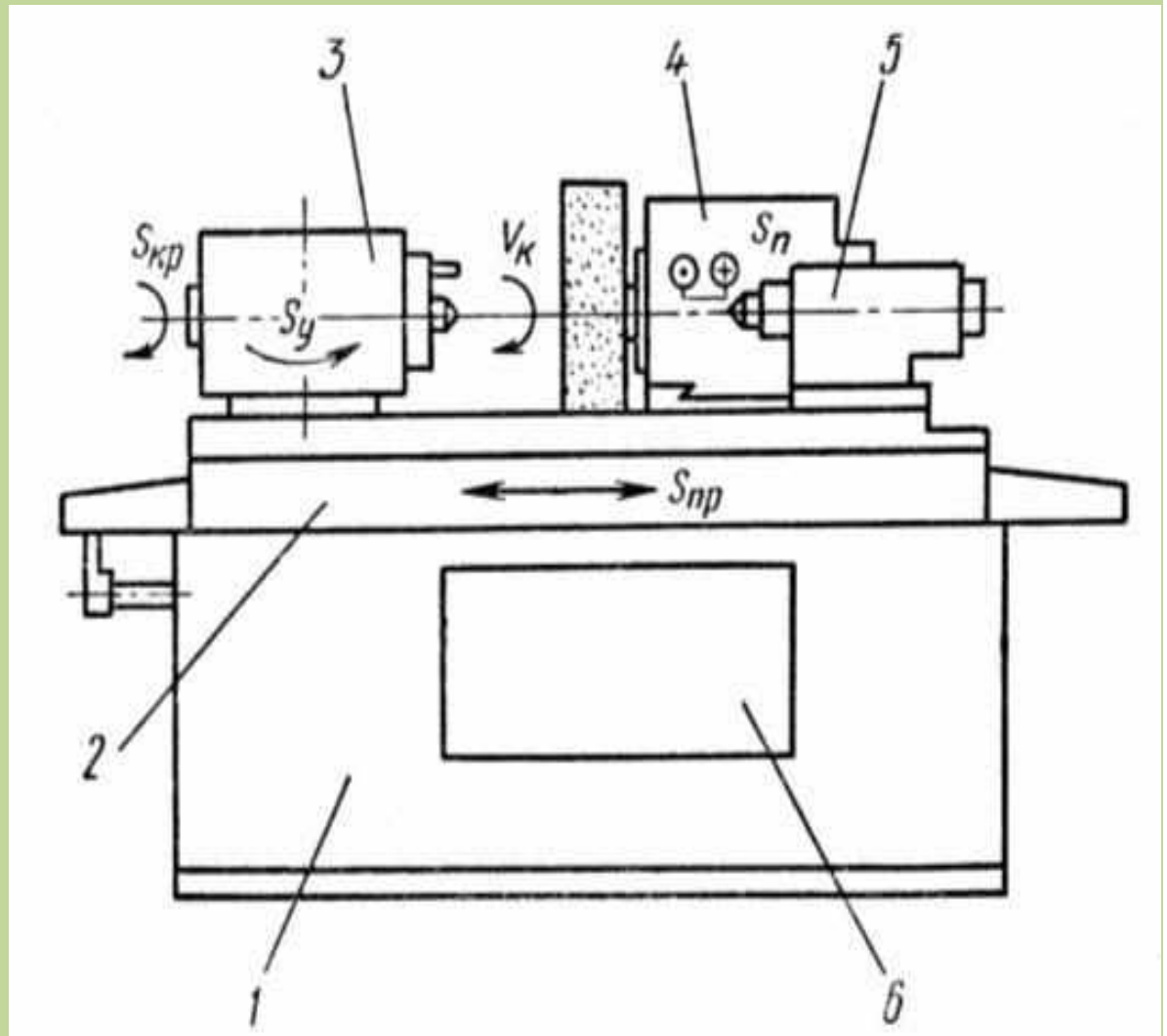
2 - стіл;

3 - передня
бабка;

4 - шліфувальна
бабка;

5 - задня
бабка;

6 - привід
столу



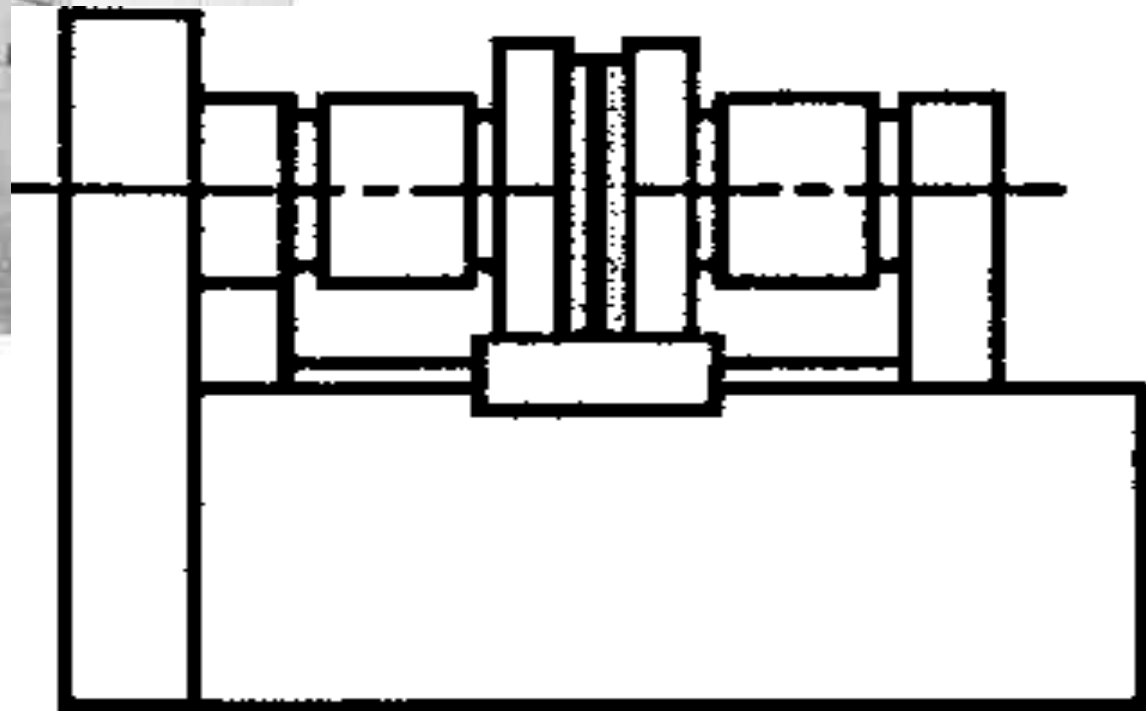
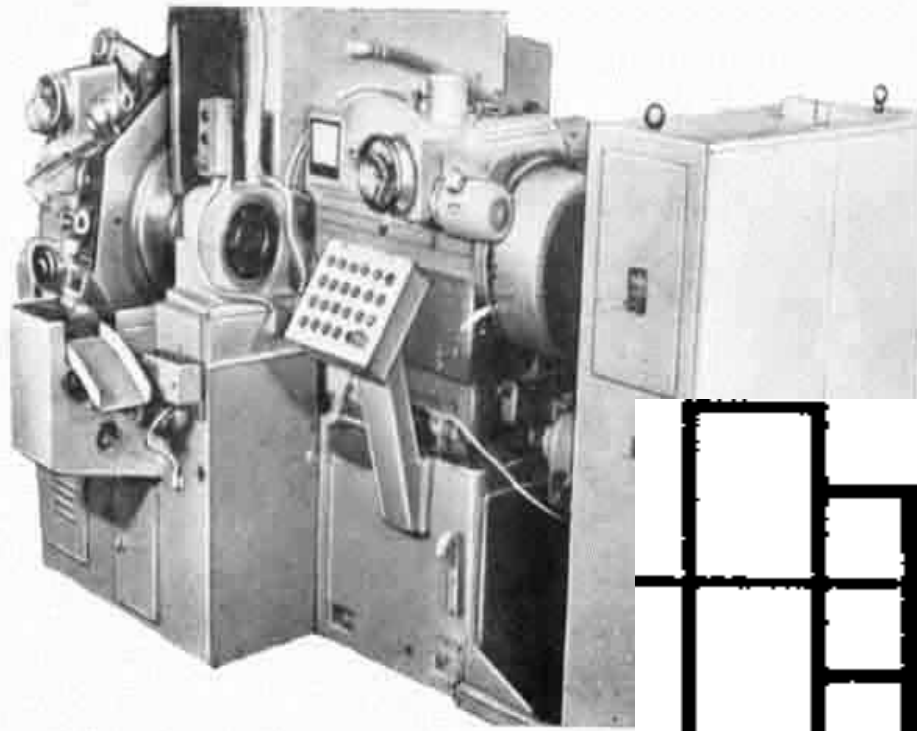




Круглошліфувальний верстат 3М151



Торцешліфувальний верстат



Плоскошліфувальні верстати

За принципом роботи:

- для шліфування периферією і торцем круга;
- за формою столу і характеру його руху-на верстати з зворотно-поступальним й обертальним рухом стола;
- за ступенем універсальності - на універсальні, напіваавтоматичні та автоматичні.

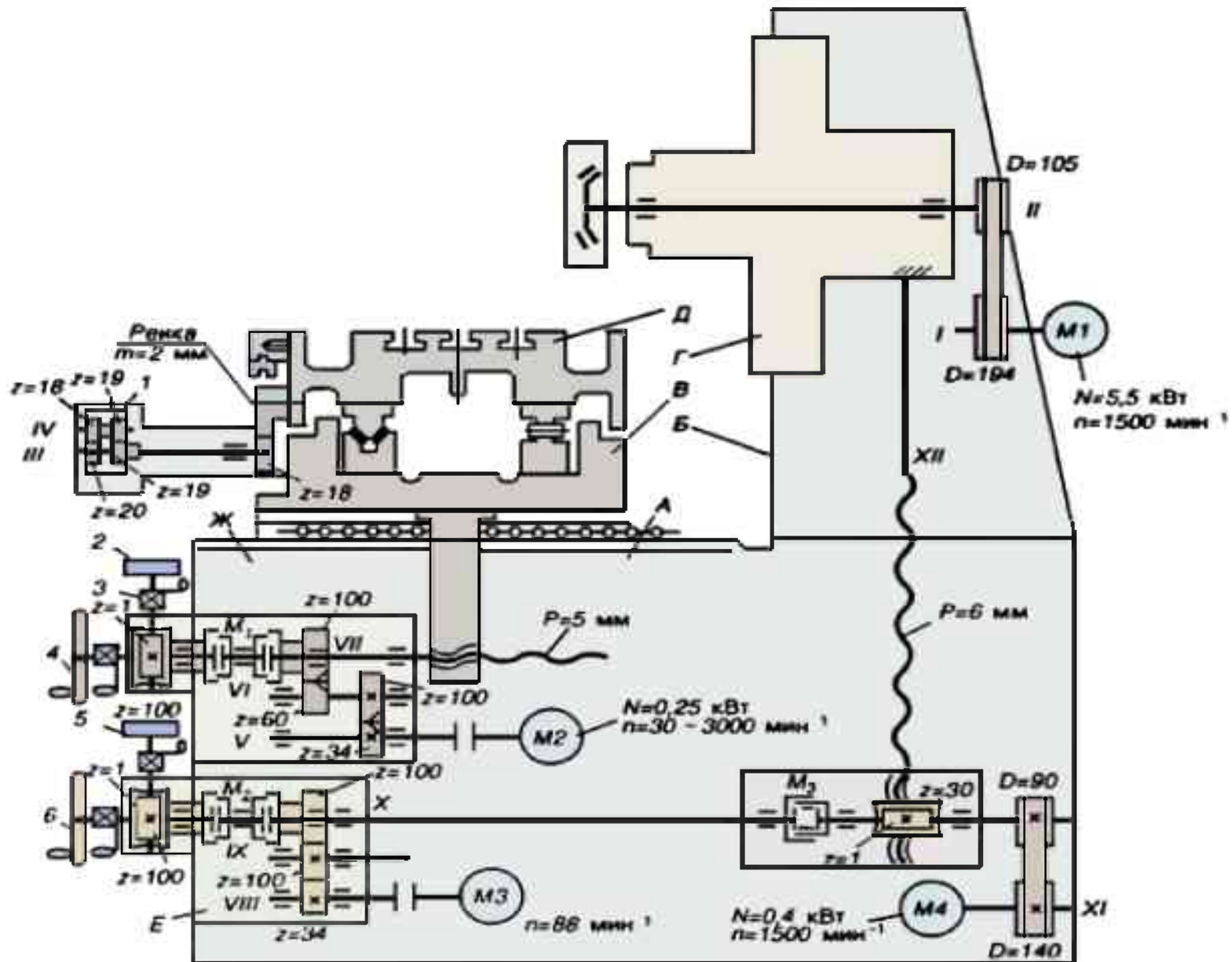
Верстати виробляють:

- з круглим і прямокутним столом,
- з горизонтальним і вертикальним розташуванням шпинделя,
- неавтоматизовані і напіваавтоматичні,
- верстати оснащені приладами активного контролю.

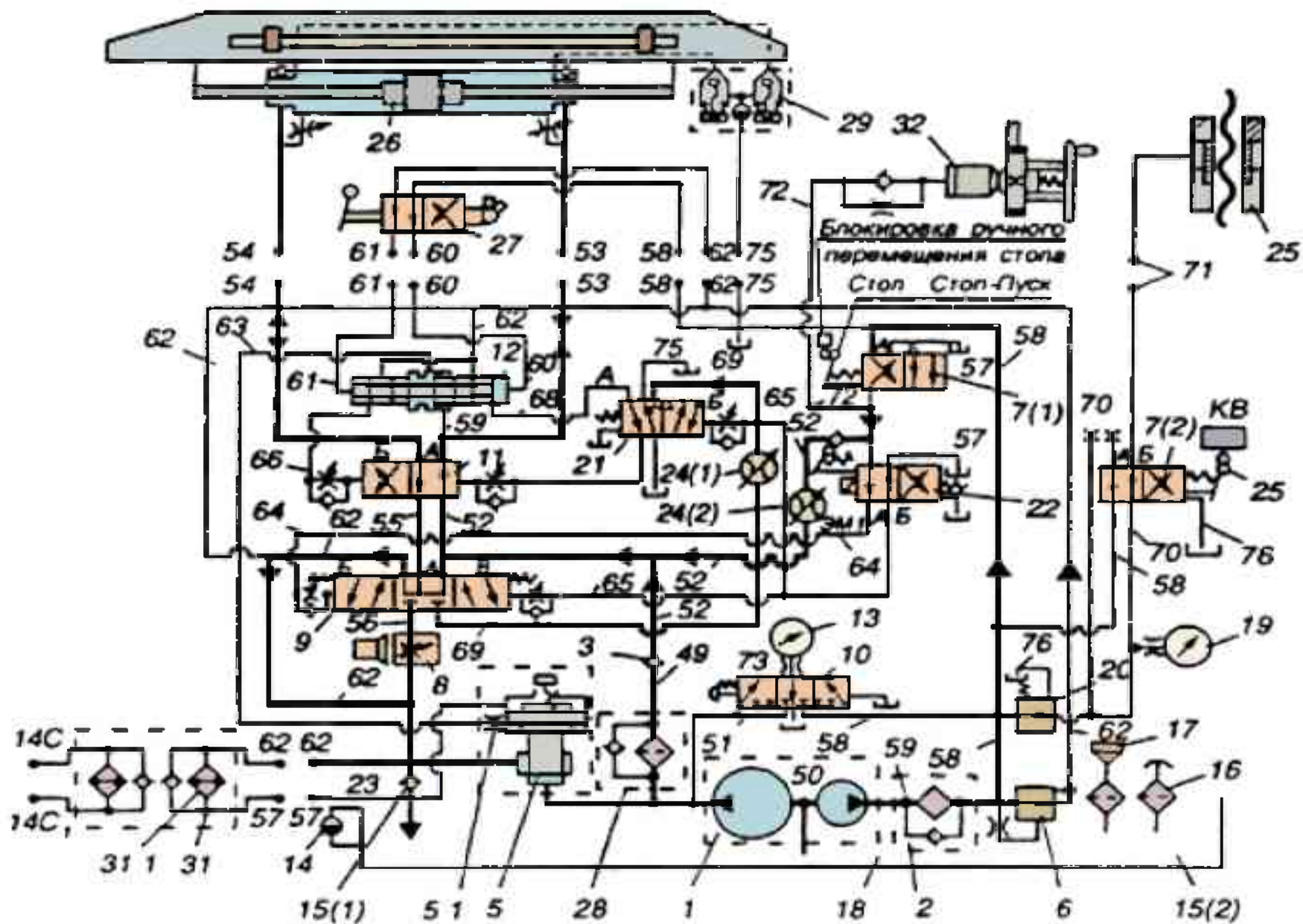
Загальний вигляд плоскошлифовального верстата

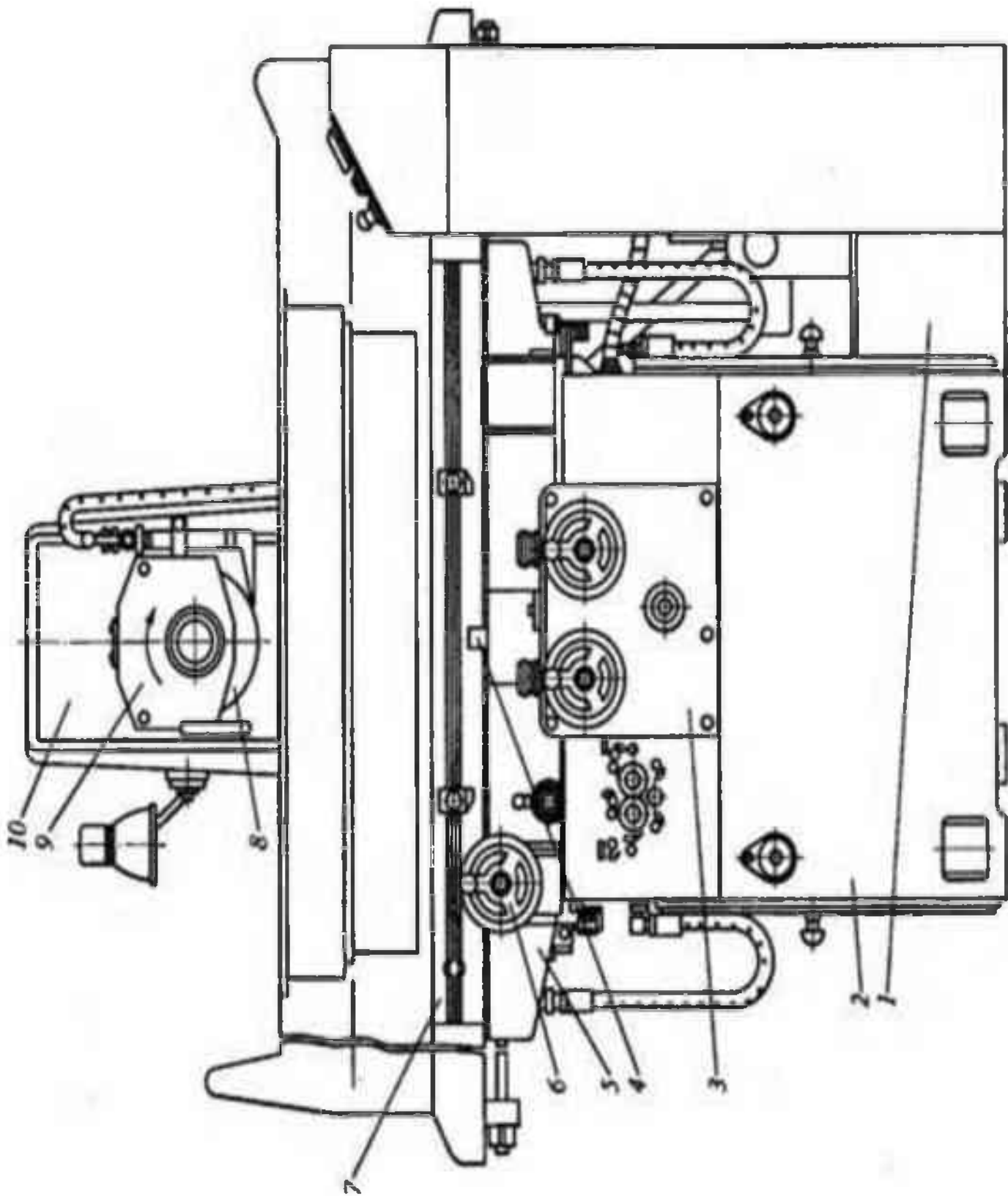


Кинематическая схема плоскошлифовального станка 3Е711В



Гідропривод верстата









Внутрішньошліфувальний верстат



Безцентровошліфувальний верстат



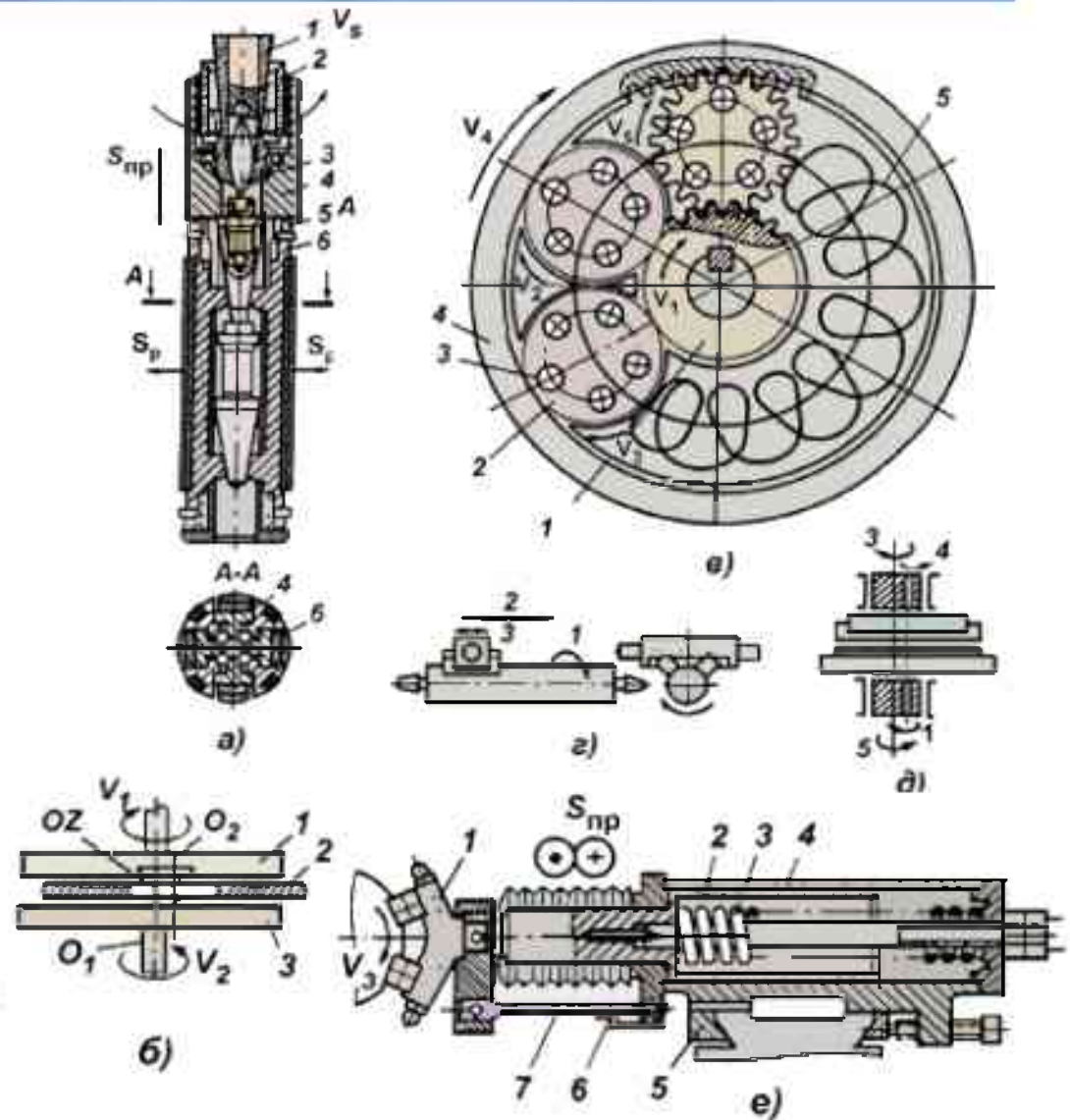
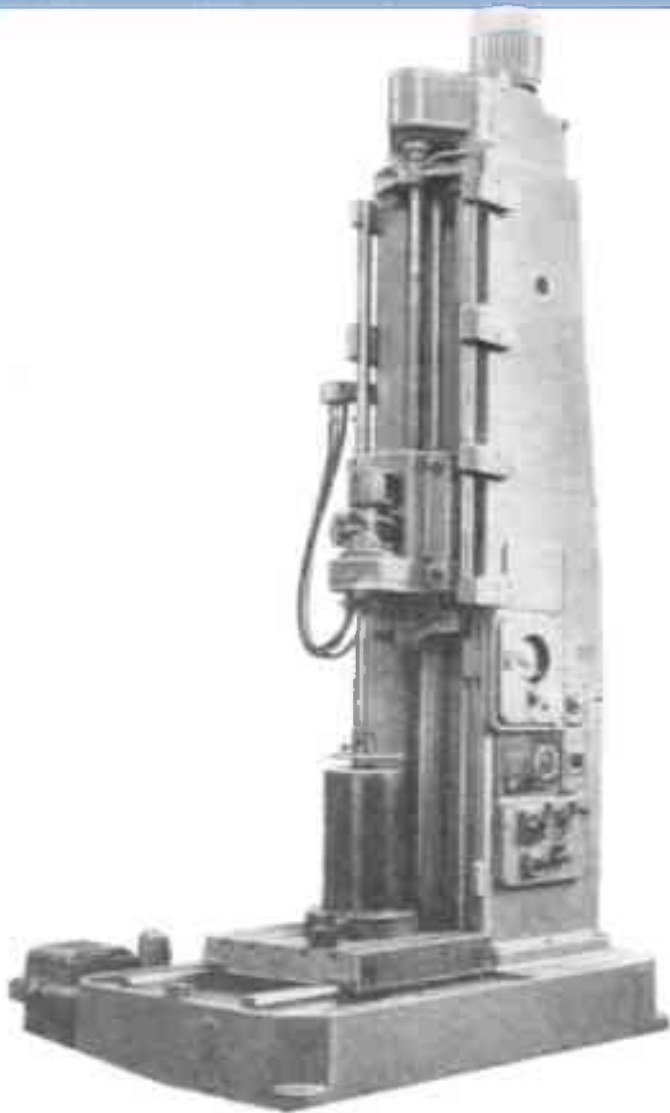
Доводочні верстати

- хонінгувальні,
- притиральні
- верстати для суперфінішування.

Ці верстати служать для виправлення відхилень оброблюваних поверхонь від правильної геометричної форми і забезпечення високої якості поверхонь.

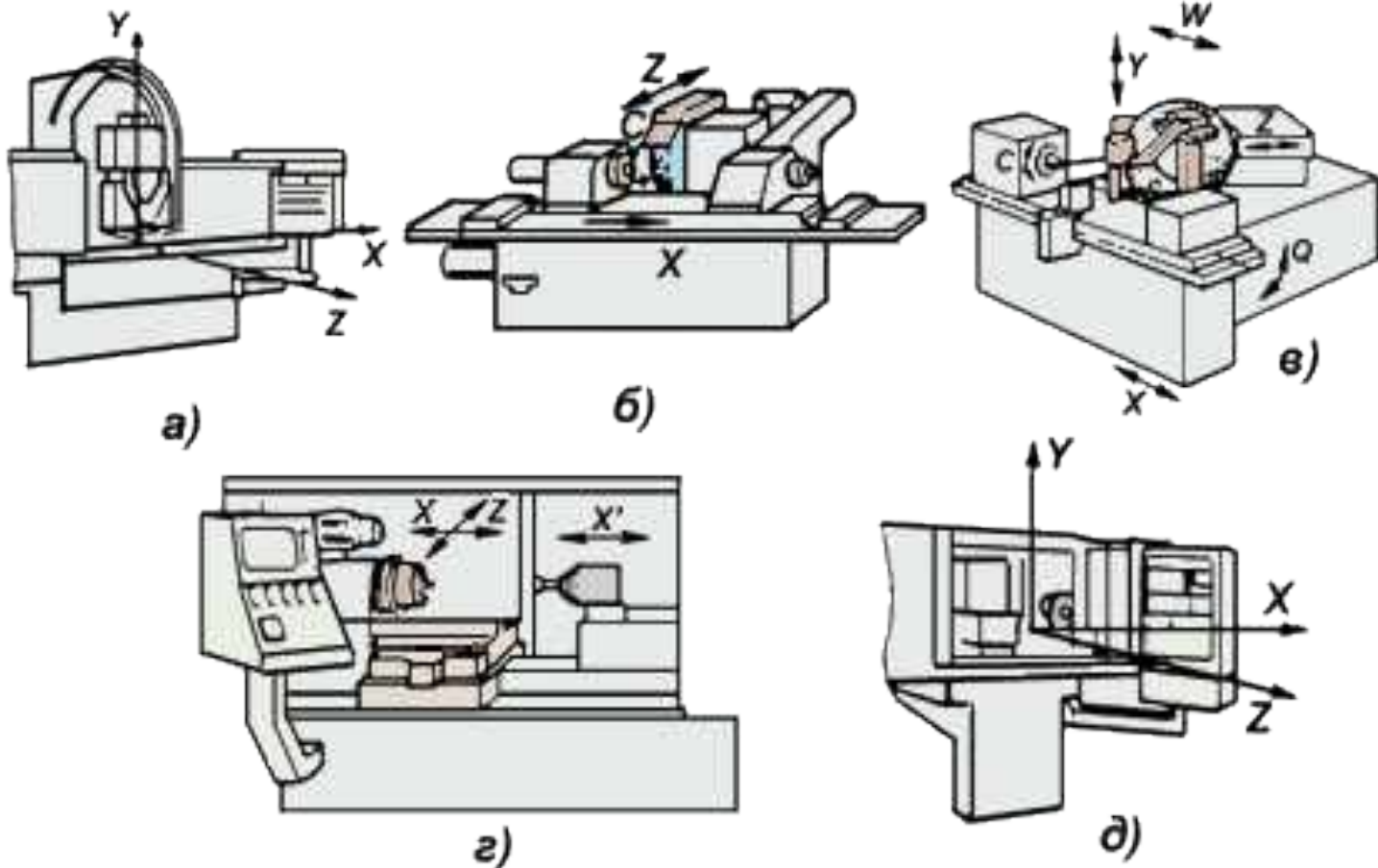
- *При суперфініші абразивні бруски отримують зворотно-поступальний рух зі швидкістю, а заготовка - обертання зі швидкістю. Бруски підтискаються до заготівлі з постійною силою. Соизмеримость швидкостей забезпечує отримання перехресної сітки траєкторій абразивних зерен.*
- *При хонингованні отворів у нерухомих заготовках бруски мають аналогічний рух. Зняття припуску реалізується за рахунок примусового розсування брусків у радіальному напрямку.*

хонінгувальні верстати



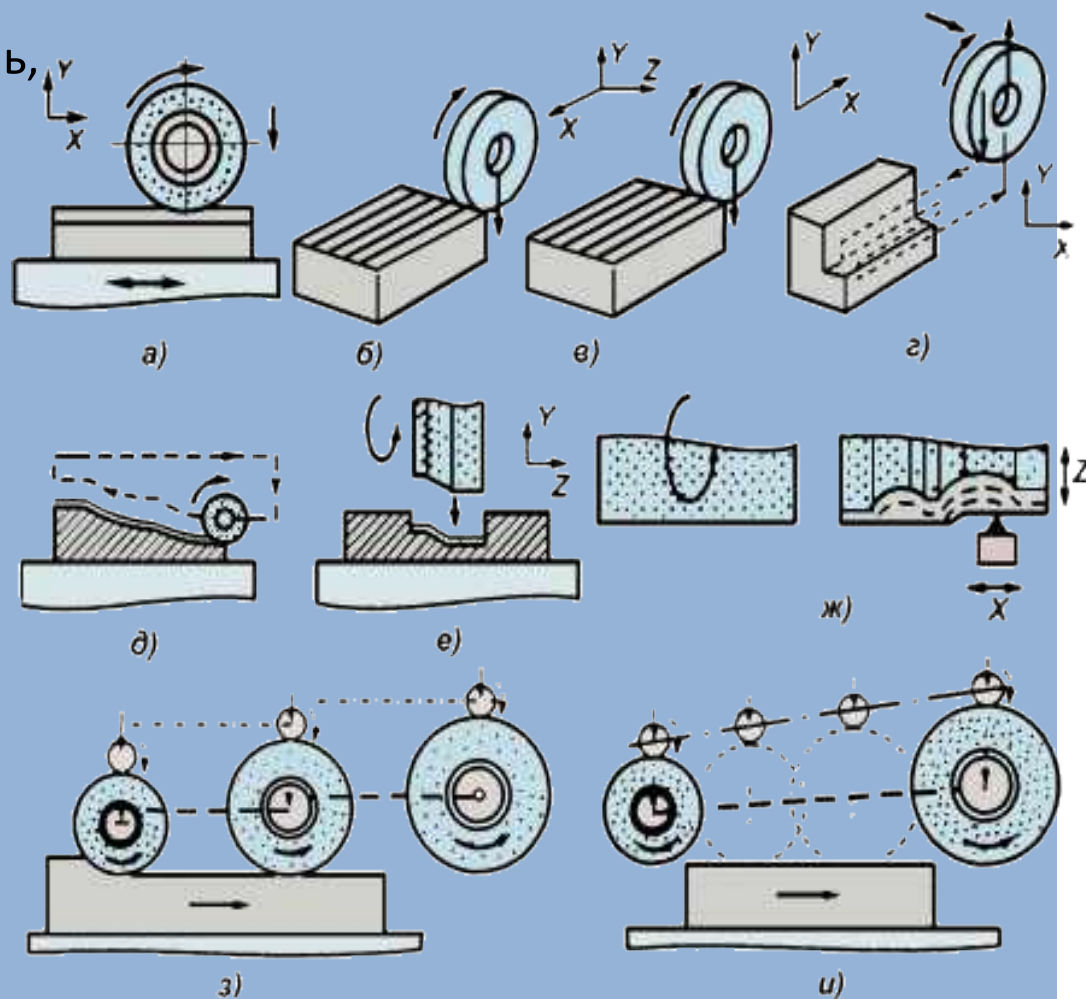
Шліфувальні верстати з ЧПК

- Програмовані осі переміщень на шліфувальних верстатах з ЧПК: а - плоскошліфувальному, б - круглошліфувальних, в - торцекруглошліфовальних, г - внутрішньошліфовального

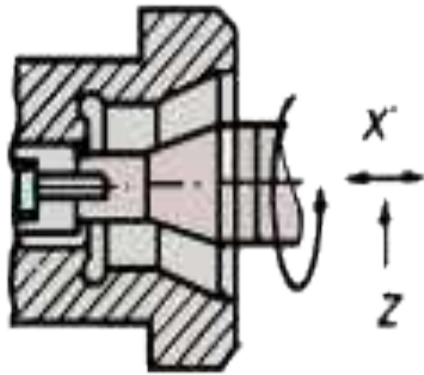


Обробка на плоскошліфувальних верстатах з ЧПК:

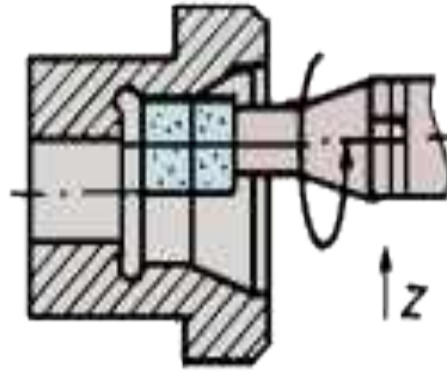
а - в - маятникове шліфування плоских поверхонь,
г - глибинне шліфування плоских поверхонь,
д - шліфування при одночасному переміщенні по двом осях криволінійної поверхні,
е - шліфування криволінійної поверхні при профільній правці кола,
ж - профільна правка круга, виконувана по УП,
з - періодична правка круга,
і - безперервна правка круга



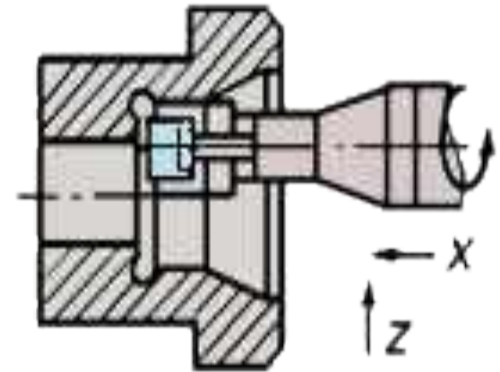
Схеми обробки на внутрішньошліфувальному верстаті з ЧПК



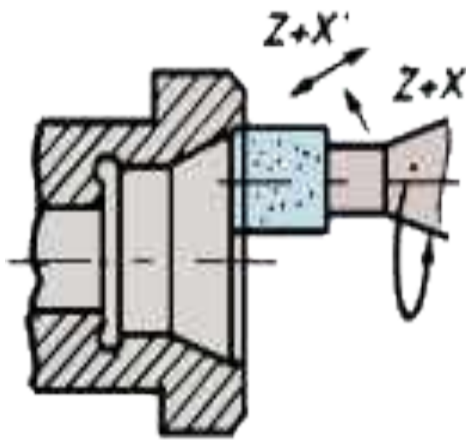
a)



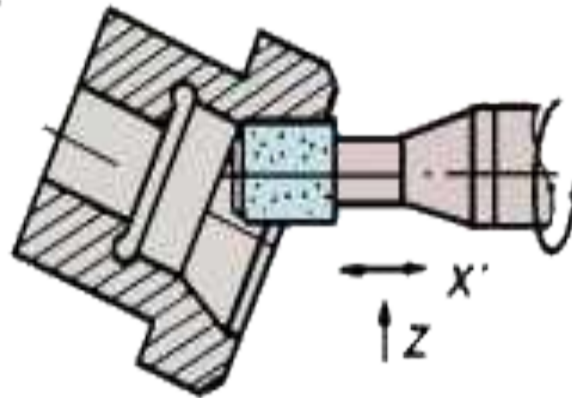
б)



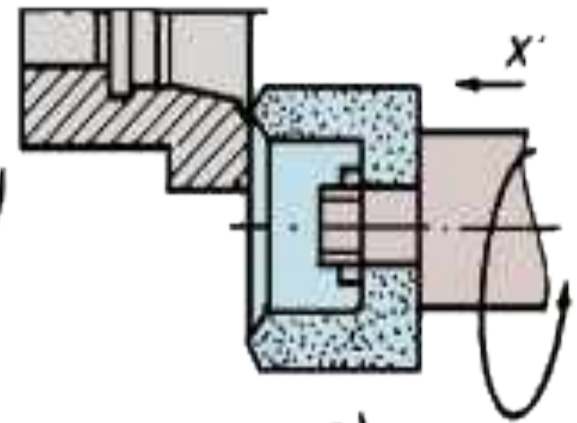
в)



г)



д)



е)

Лекція № 16

Тема: Зварювання під флюсом. Зварювання в захисних газах. Плазмове зварювання.



План лекції:

1. Зварювання під флюсом

1.1 Суть процесу

1.2 Обладнання для зварювання під флюсом

2. Зварювання в захисних газах

2.1 Загальні відомості

2.2 Аргонодугове зварювання

2.3 Зварювання у вуглекислому газі

3. Плазмове зварювання

3.1 Загальні відомості

1. Зварювання під флюсом

Зварювання під флюсом – це дугове зварювання, при якому дуга горить під шаром зварювального флюсу, який забезпечує захист зварювальної ванни від повітря. Поряд із захистом флюс стабілізує дугу, забезпечує розкислення, легування та рафінування розплавленого металу зварювальної ванни.

За *ступенем механізації процесу* розрізняють автоматичне та механізоване зварювання під флюсом.

Флюс захищає дугу та зварювальну ванну від шкідливої дії навколишнього середовища, впливає на метал зварювальної ванни і, перешкоджає розбризкуванню рідкого металу. Розплавлений флюс, маючи низьку теплопровідність, уповільнює процес охолодження шва, що полегшує шлаковим включенням і розчиненим газам піднятися на поверхню ванни, сприяючи очищенню металу шва від забруднення.

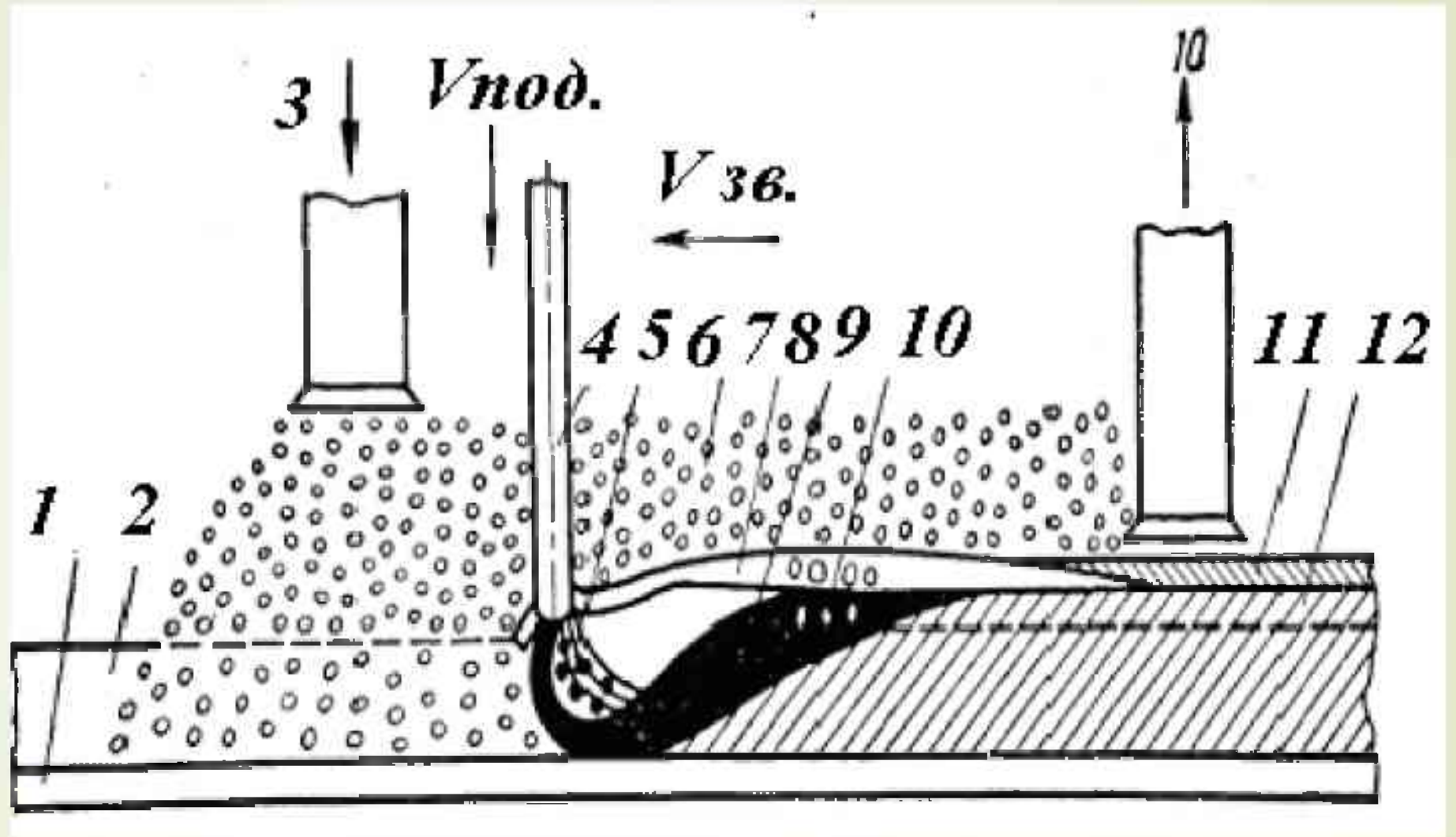


Схема процесу автоматичного зварювання під флюсом

Перевагами зварювання під флюсом:

- Висока продуктивність (підвищення в 6...12 разів порівняно з ручним дуговим зварюванням) завдяки застосуванню великих струмів (до 2000 А і більше), великої глибини проплавлення (до 20 мм), а також майже повної відсутності втрат металу на вигар і розбризкування (не більше 3% проти 20...30% при зварюванні відкритою дугою);
- Механізація процесу зварювання;
- Висока та стабільна якість зварних швів за рахунок надійного захисту флюсом зварювальної ванни від повітря, однорідності металу шва за хімічним складом, поліпшення форми шва та збереження сталості його розмірів;
- Поліпшення умов праці зварників.

Недоліками зварювання під флюсом

- можливість зварювання лише в нижньому положенні (нахил до 15°),
- трудність застосування в монтажних умовах, на коротких, криволінійних швах, у різному просторовому положенні.

1.2 Обладнання для зварювання під флюсом

Автоматичним прийнято називати зварювання з механізованим збудженням і підтриманням дугового процесу, механізованою подачею зварювальних матеріалів у зону плавлення та механізованим переміщенням дуги вздовж лінії зварного з'єднання.

Механізованим прийнято називати зварювання з механізованою подачею дроту та інших зварювальних матеріалів у зону плавлення і ручним переміщенням дуги вздовж лінії зварного з'єднання.

Стійкий процес зварювання та добра якість зварного шва забезпечуються при правильному виборі та підтриманні сталими режимів зварювання.

Стала довжина дуги забезпечується в разі, коли швидкість подачі електродного дроту v_e дорівнює швидкості його плавлення $v_{\text{п}}$.

Більшість зварювальних апаратів для дугового зварювання працює за принципом саморегулювання дуги.

Саморегулювання дуги – це властивість зварювальної дуги при зварюванні плавким електродом відновлювати довжину при випадкових її відхиленнях завдяки зміні швидкості плавлення електрода. Чим більше змінюється довжина дуги, тим більше змінюється струм i , отже, швидкість плавлення електрода. Якщо довжина дуги зменшується, струм i і швидкість плавлення збільшуються і довжина дуги повертається до початкового значення.

2. Зварювання в захисних газах


Суттю і характерною особливістю дугового зварювання в захисних газах є захист розплавленого і нагрітого до високої температури основного та електродного металу від шкідливого впливу повітря захисними газами, які забезпечують фізичну ізоляцію металу та зони зварювання від повітря і задану атмосферу в зоні зварювання.

Захисні гази

*інертні
гази*


*активні
гази*

*суміш
інертних
і активних газів*



Інертними називаються гази, які хімічно не взаємодіють з металом і не розчиняються в ньому. Як інертні гази використовують аргон (*Ar*), гелій (*He*) та їх суміші. Інертні гази застосовують для зварювання хімічно активних металів (титан, алюміній, магній та ін.), а також у всіх випадках, коли потрібно отримати зварні шви, однорідні за складом з основним та присаджувальним металом (високолеговані сталі та ін.). Інертні гази забезпечують захист дуги та зварюваного металу, не чинячи на нього металургійної дії.

Аргон і гелій поставляють в балонах місткістю 40 л під тиском 15 МПа. Балон для аргону пофарбований у сірий колір, напис зеленого кольору; балон для гелію – коричневий, напис білого кольору.



Активними захисними газами називають гази, які вступають у хімічну взаємодію із зварюваним металом і розчиняються в ньому (вуглекислий газ, водень, пара води та ін.).

Основним активним захисним газом є *вуглекислий газ*.

Вуглекислий газ зберігають і транспортують у рідкому вигляді переважно в сталевих балонах місткістю 40 л під тиском 6,0...7,0 МПа. У балоні знаходиться 60...80 % рідкої вуглекислоти, а решта – газ, що випарився. Колір балона чорний, напис жовтого кольору.

Способи подачі захисного газу в зону зварювання

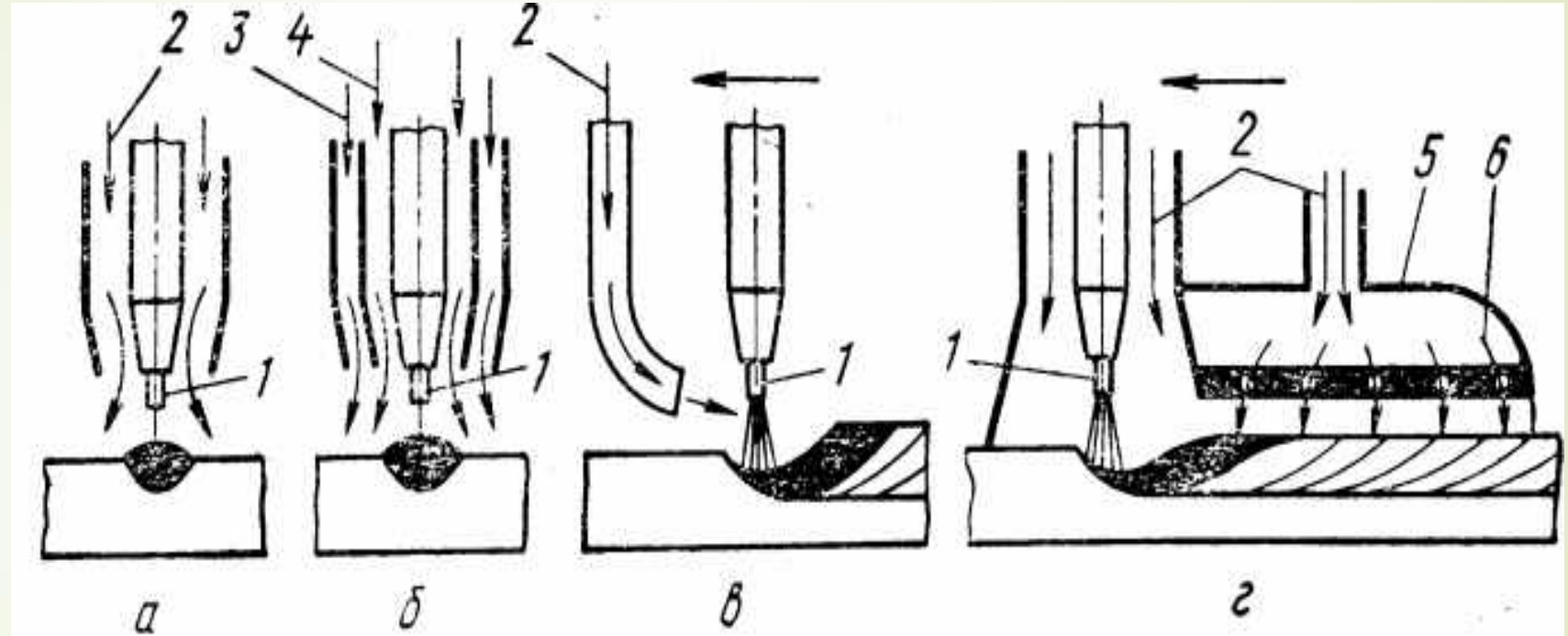


Рис. 2 - Подача захисних газів у зону зварювання:

а — центральна одним концентричним потоком; б — центральна двома концентричними потоками; в — бічна; г — у рухому камеру (насадку); 1 — електрод; 2 — захисний газ; 3, 4 — зовнішній та внутрішній потоки захисних газів; 5 — насадка; 6 — розподільна сітка

Перевагами зварювання в захисних газах є:

- висока продуктивність (приблизно в 2,5 рази вища, ніж при ручному дуговому зварюванні покритими електродами) ;
- простота механізації та автоматизації;
- можливість зварювання в різних просторових положеннях;
- мала зона термічного впливу та відносно невеликі деформації виробу в зв'язку з високим ступенем концентрації дуги;
- висока якість захисту, немає потреби зачищати шов при багат шаровому зварюванні;
- доступність спостереження за процесом зварювання;
- можливість зварювання металу різної товщини (від десятих часток міліметра до десятків міліметрів).



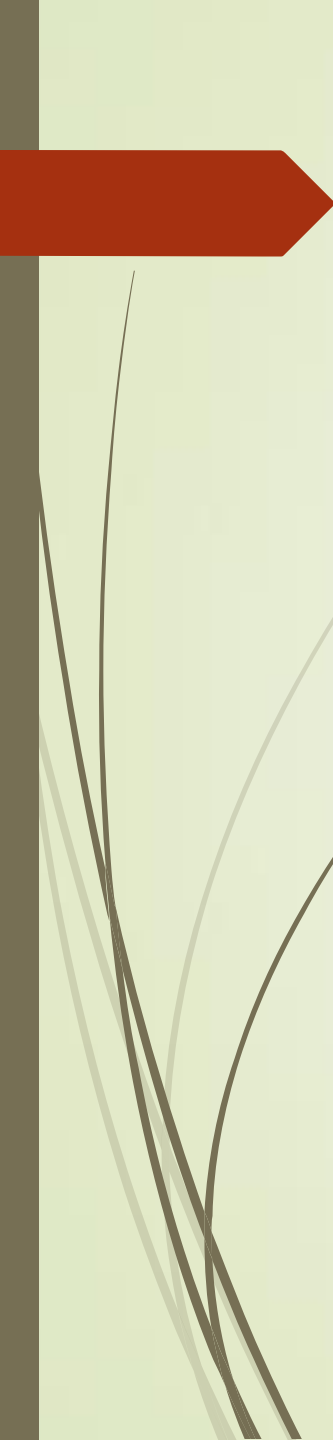
Недоліками зварювання в захисних газах

- відкрита дуга, що підвищує небезпеку ураження зору світловим випромінюванням;
- потреба захисту зони зварювання від протягу (при струменевому захисті), що утруднює застосування цього виду зварювання в монтажних умовах на відкритому повітрі.


2.2 Аргонодугове зварювання

Аргонодугове зварювання – дугове зварювання, при якому як захисний газ використовують аргон. Застосовують аргонодугове зварювання неплавким вольфрамовим і плавким електродами. Аргонодугове зварювання вольфрамовим електродом може бути ручне та автоматичне. Зварювання можливе без подачі та з подачею присаджувального дроту. Цей процес призначений головним чином для металів завтовшки менш ніж 3...4 мм. Більшість металів зварюють на постійному струмі прямої полярності. Зварювання алюмінію, магнію та берилію ведуть на змінному струмі.

При прямій полярності (плюс на виробі, мінус на електроді) кращі умови термоелектронної емісії, вища стійкість вольфрамового електрода, дуга на прямій полярності легко запалюється і горить стійко при напрузі 10...15 В.



При зворотній полярності зростає напруга дуги, зменшується стійкість її горіння, різко зменшується стійкість електрода, підвищується його нагрівання та витрата. Ці особливості дуги зворотної полярності роблять її непридатною для безпосереднього використання в зварювальному процесі. Проте дуга зворотної полярності має важливі технологічні властивості: при її дії з поверхні зварюваного металу видаляються оксиди та бруд. Це явище пояснюється тим, що при зворотній полярності поверхня металу бомбардується важкими позитивними іонами аргону, які, переміщуючись під дією електричного кола від плюса (електрод) до мінуса (виробу), руйнують оксидні плівки на зварюваному металі, а електрони, що виходять із катода (поверхні виробу), сприяють видаленню зруйнованих оксидних плівок.




Процес видалення оксидів називається *катодним розпиленням*. Зазначену властивість дуги зворотної полярності використовують при зварюванні *Al, Mg, Be* та їх сплавів, які мають міцні оксидні плівки. Але тому, що при постійному струмі зворотної полярності стійкість вольфрамового електрода низька, для зварювання цих металів використовують змінний струм. Видалення плівки (катодне розпилення) відбувається, коли зварюваний виріб буде катодом. Отже, при зварюванні неплавким електродом на змінному струмі в певній мірі реалізуються переваги дуги прямої та зворотної полярності, тобто при цьому забезпечується і стійкість електрода і руйнування оксидних плівок. Застосовують для зварювання кольорових металів (*Al, Mg, Cu, Ti* та їх сплавів) і легуваних корозієстійких сталей. Зварювання виконують на постійному струмі високої густини при зворотній полярності.

2.3 Зварювання у вуглекислому газі

Зварювання здійснюється з використанням плавкого електрода та захисного вуглекислого газу, що подається в зону дуги. Це зварювання механізоване, його виконують напівавтоматами і автоматами. Стійке горіння забезпечується при високій густині постійного струму (100 A/мм^2 і вище).

Висока густина зварювального струму зумовлює застосування електродного дроту малого діаметра (звичайно $d_e = 0,8 \dots 2,5 \text{ мм}$). Зварювання зазвичай виконують на постійному струмі зворотної полярності при безперервній подачі електродного дроту.

Особливістю зварювання у вуглекислому газі плавким електродом є потреба застосування електродних дротів з підвищеним вмістом елементів-розкислювачів – кремнію та марганцю, що компенсують їх вигорання в зоні зварювання та запобігають додатковому окисленню і утворенню пор.



Для вуглецевих сталей в основному використовують зварювальні дроти суцільного перерізу Св-10ГС, Св-08Г2С, а також порошкові дроти, що містять порошки феросплавів *FeSi*, *FeMn*.

Зварювання *у вуглекислому газі* можна також здійснювати *порошковим дротом*. Порошковий дріт являє собою трубчастий (часто із складним внутрішнім перерізом) дріт, заповнений порошкоподібним наповнювачем. Оболонку порошкового дроту виготовляють із стрічки низьковуглецевої сталі завтовшки 0,2...0,5 мм. Наповнювач - це суміш порошків з газо-, шлакоутворюючих та легуючих компонентів, які забезпечують захист зони зварювання та потрібні властивості зварного шва.

Зварювання порошковими дротами всіх типів звичайно виконують на постійному струмі зворотної полярності з використанням джерел живлення з жорсткими зовнішніми характеристиками.

3. Плазмове зварювання

Плазмове зварювання – зварювання плавленням, при якому нагрівання здійснюється стиснутою дугою.

Стиснута дуга – дуга, стовп якої стиснутий за допомогою сопла плазмового пальника чи потоку газів (аргону, азоту та ін.).

Плазма – це газ, що складається з позитивно та негативно заряджених часток, загальний заряд яких дорівнює нулю.

Плазма генерується в каналі сопла, обтискується та стабілізується його водоохолоджуваними стінками та холодним плазмоутворюючим газом. Обтискання та охолодження зовнішньої поверхні стовпа дуги викликає його концентрацію, що призводить до різкого збільшення числа зіткнень між частинками плазми, збільшення ступеня іонізації та різкого підвищення кінетичної енергії плазми і температури стовпа дуги (до 10000...20000 °K), що використовується для зварювання й різання.

Пристрій для створення спрямованого потоку плазми, який рухається з великою швидкістю і має великий запас енергії, називається плазмотроном або плазмовим пальником.

Схеми пристроїв для створення плазмових дуг і струменів:

Для одержання плазмової дуги, коли сопло і канал суміщені, плазмовий струмінь збігається зі стовпом дуги, одним з електродів є оброблюваний матеріал (рис. 3, *а*);

З одержанням плазмового струменя, виділеного із стовпа дуги при роздільних соплі та каналі (рис. 3, *б*);

З одержанням плазмового струменя, виділеного із стовпа дуги при роздільних соплі та каналі, але із суміщеним соплом і каналом (рис. 3, *в*).

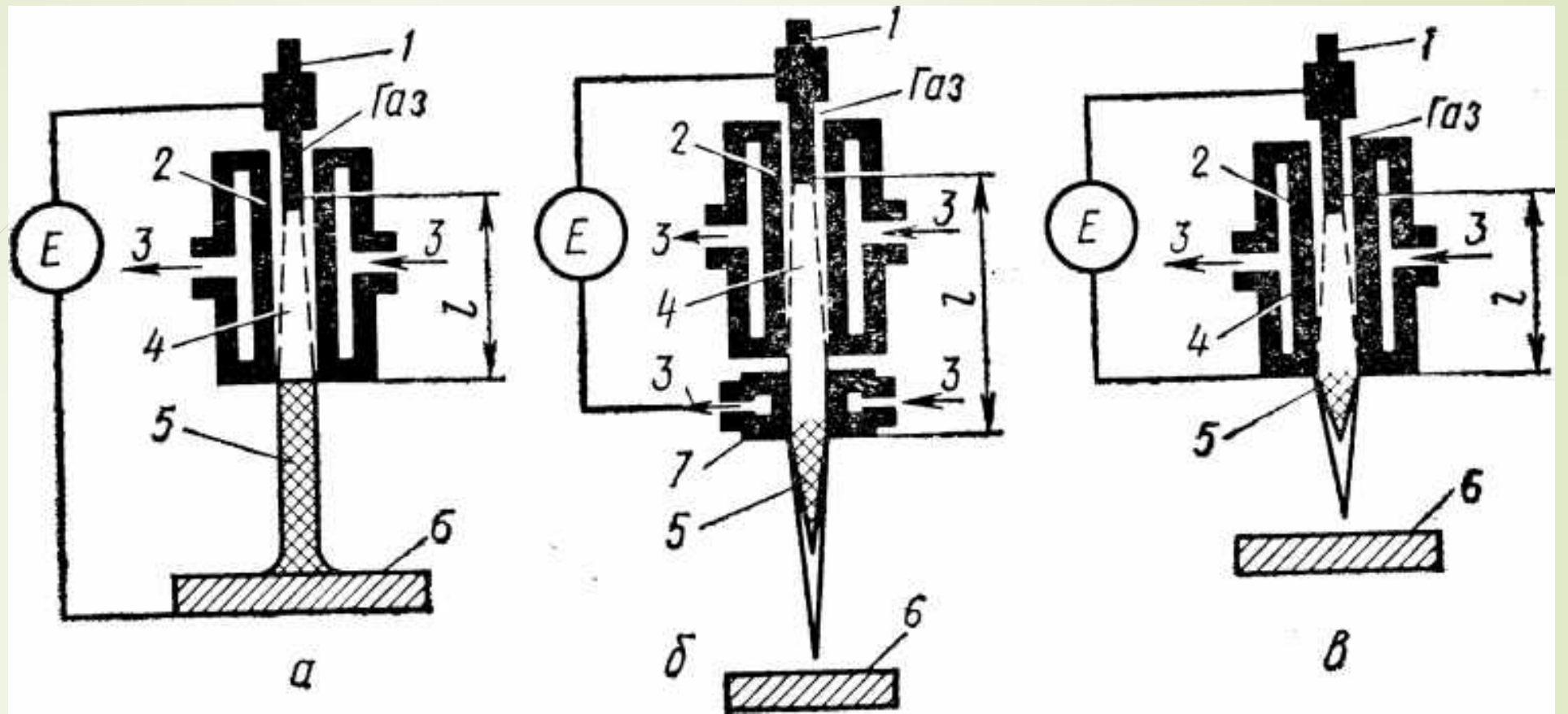



Рис. 3 - Схеми зварювання плазмовою дугою (а) та плазмовим струменем (б, в):

1 — електрод; 2 — канал; 3 — охолодна вода; 4 — стовп дуги;
 5 — плазмовий струмінь; 6 — виріб; 7 — сопло; E — джерело струму; l — довжина робочої частини каналу



Зварювання плазмовою дугою здійснюється змінним або постійним струмом прямої полярності. Збуджують дугу за допомогою осцилятора. Для полегшення збудження дуги прямої дії використовують чергову дугу, що постійно горить між соплом пальника та електродом.

Для живлення плазмоутворюючої дуги потрібні джерела живлення зварювального струму з робочою напругою до 120 В, а в деяких випадках і вищою.

Плазмовою дугою та плазмовим струменем можна зварювати практично всі метали а також деякі неметалеві матеріали.

Як плазмоутворюючий газ використовують аргон і гелій, які також можуть бути і захисними.



Контрольні питання

1. Суть, схема та режим автоматичного зварювання під флюсом.
2. Сфера застосування автоматичного зварювання під флюсом, його переваги та недоліки.
3. Суть і схеми зварювання в захисних газах.
4. Способи зварювання в аргоні. Режими, застосування.
5. Зварювання у вуглекислому газі: особливості, режими, застосування.
6. Суть і схеми плазмового зварювання.