



МАШИНИ ТА ОБЛАДНАННЯ ДЛЯ ТВАРИННИЦТВА

Машина та обладнання для тваринницьких приміщень. Типи тваринницьких і птахівничих ферм



ВСТУП

Економічна ситуація, що склалася в країні негативно вплинула на функціонування тваринницьких підприємств. Створений диспаритет цін і собівартості продукції ферми за рахунок різкого підвищення кошторису витрат на сільськогосподарську техніку та обладнання, електроенергію, паливно-мастильні матеріали, корми та ін., привів до падіння рівня продуктивності тварин і скорочення поголів'я. Деякі господарства взагалі ліквідували тваринництво через їхню збитковість.

Головною задачею піднесення тваринництва на сьогодні є відновлення так званих вертикальних зв'язків між виробником-переробником і споживачем шляхом створення керівної ситуації, забезпечуючи позитивний вплив на розвиток виробництва.

Вирішення проблеми знаходиться в повній зміні традиційної системи тваринництва. Ці рішення засновано на поліпшенні керування тваринами, їх годівлею, зокрема, за рахунок використання фуражних кормів і балансування раціону.

ВСТУП

Для прискорення процесу стабілізації технологічного забезпечення галузі доцільно для великого товарного виробництва застосувати існуючі технології, визначивши їх як базові. Це дасть можливість без значних витрат і в короткі строки відновити виробництво тваринницького обладнання на існуючих заводах.

Годівля тварин повинна базуватися на балансуванні раціону за поживністю й енергією, де основною має бути заготівля високоякісних силосу, сінажу, сіна, виробництво комбікорму як безпосередньо на фермі, так і на комбікормових заводах, де також виробляються і реалізуються кормові добавки.

Для виробників продукції у приватному подвір'ї необхідно терміново розробити технологічні рішення і обладнання для утримання тварин, заготівлі та приготування кормів. Другим варіантом (а він повинен стати основним) кормозабезпечення приватного сектора є заготівля кормів на тваринницьких фермах.

Розвиток механізованих технологій має здійснюватись за рахунок розробки і впровадження існуючих технологічних процесів у різних напрямках.

МЕТА, ЗАВДАННЯ І СТРУКТУРА КУРСУ

Мета - дати знання про будову, основи теорії і методи розрахунку машин та обладнання для тваринництва з урахуванням агрозоотехнічних, санітарно-ветеринарних та техніко-економічних вимог і умов роботи, дати наукові основи вибору і високоефективного використання технологічних комплексів та окремих засобів механізації в тваринництві.

Завдання - вивчити будову, принцип дії фермських машин, методику розрахунків параметрів і режимів роботи робочих органів, навчитися використовувати ці методики для розробки і проектування нових машин і оптимальної експлуатації існуючих, вивчити методику розрахунку потокових технологічних ліній, правила технічної і технологічної експлуатації фермської техніки.

РОЛЬ ЗАКОРДОННИХ ТА ВІТЧИЗНЯНИХ УЧЕНИХ У РОЗВИТКУ ВІДПОВІДНОЇ НАУКИ

Для забезпечення населення продовольством, промисловості сировиною, сільське господарство залишається найважливішою галуззю виробництва. Це незамінне джерело додаткової робочої сили для несільськогосподарських галузей та чистого прибутку.

Саме тут створюється більш як 30 % національного доходу та близько 75% фонду споживання. За даними ООН, потенціал українських земель дозволяє забезпечувати продуктами харчування близько 100 млн. чол.

Питання застосування математичних моделей в сільському господарстві завжди привертало увагу науковців. Вітчизняні і зарубіжні вчені здобули значних результатів у розв'язанні задач структурної оптимізації виробничих процесів. Питанням системного аналізу та моделювання економіки присвячені роботи Вітлінського В.В., Глушкова В.М., Згуровського М.З., Івахненка О.Г., Монахова А.В., Ляшенка І.М. та ін.

Цими авторами розроблені моделі та методи дослідження економічних систем. Суттєвий вклад у теорію економіко-математичного моделювання галузей народного господарства внесли наукові праці Бакаєва О.О., Ємельянова О.С., Панченка А.І., Кравченка В.М., Кириленка І.Г. та ін.

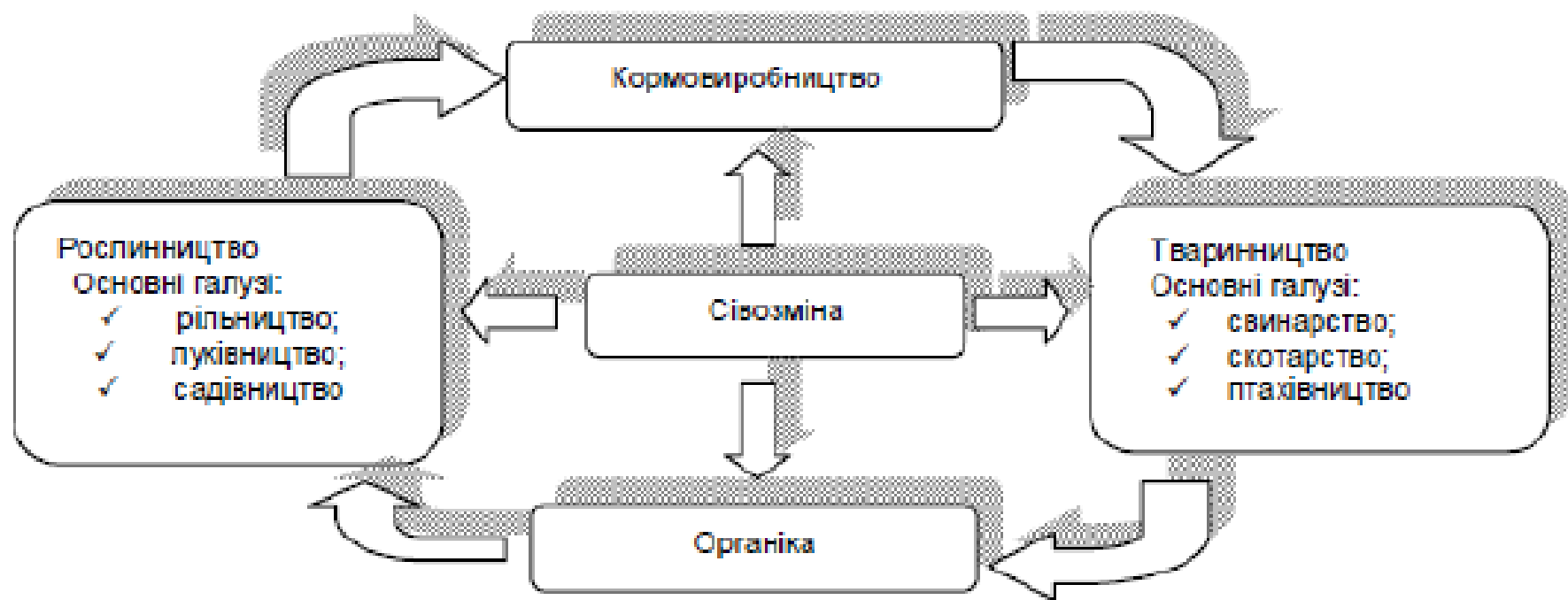


Рис. 1. Схема взаємозв'язку галузей при високотоварному виробництві у сільському господарстві

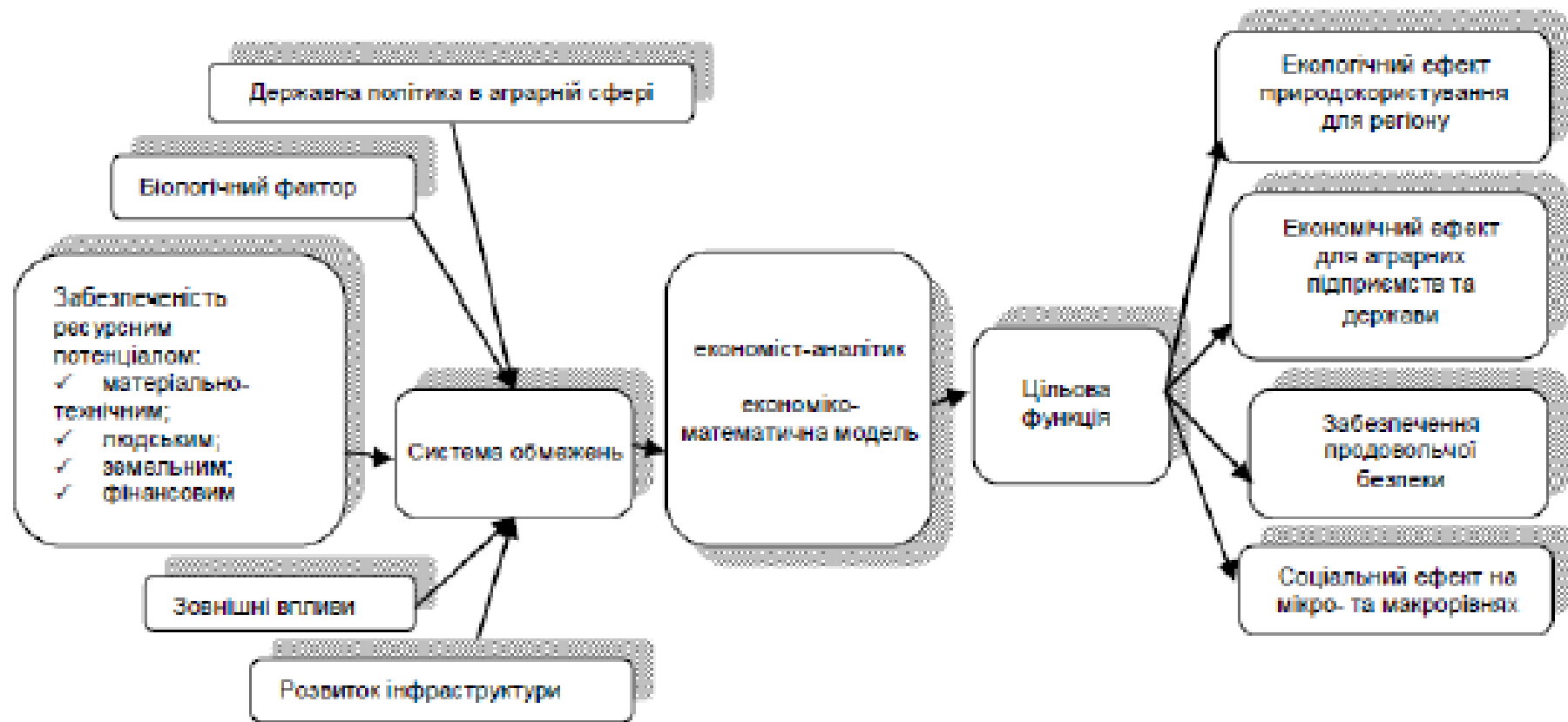


Рис. 2. Механізм оптимізації структури виробництва у високотоварних виробництвах

СТРУКТУРА ВИРОБНИЧИХ ПРОЦЕСІВ

Технологія виробництва тваринницької продукції на сучасних механізованих фермах включає в себе умови і способи утримання тварин, водопостачання, кормоприготування, обробку та переробку матеріалів, догляд за худобою, створення оптимального мікроклімату в приміщеннях, вибір технічних засобів і режимів їх роботи, контроль якості продукції. Будь-яка технологія нерозривно пов'язана з комплексом виробничих процесів і залежить від виду та віку тварин і птиці, наявності кормів, будівельних матеріалів, конструкції приміщень, технічній та енергетичній оснащеності, рівня технічного прогресу, а також передового досвіду.

Виробничий процес - це сукупність операцій, пов'язаних між собою за часом, місцем і призначенням, послідовне виконання яких перетворює вихідний предмет праці в кінцевий продукт. Операції можна розділити на основні, допоміжні та обслуговуючі. При комплексній (повної) механізації всі виробничі процеси на фермі цілком виконуються системою (комплексом) машин.

Під комплексною механізацією у тваринництві слід розуміти систему таких інженерно-технічних і пов'язаних з ними організаційно-технологічних заходів, в результаті впровадження яких підвищується продуктивність праці обслуговуючого персоналу, збільшується продуктивність тварин, полегшується праця робітників, знижується собівартість продукції. При машинному способі отримання тваринницької продукції всі послідовні операції об'єднуються в нерозривний технологічний потік, та ін.

Утворюються потокові виробничі механізовані й автоматизовані лінії. У тваринництві на відміну від рільництва застосовують, як правило, стаціонарні машини, монтуючи їх на фундаментах в тваринницьких приміщеннях. Для ефективної експлуатації таких машин потрібно пристрій комунікацій (електросилової, водопровідної та каналізаційної мереж, теплових магістралей та ін.). Необхідно також враховувати, що машини обслуговують живі організми (тварин і птицю) і це створює великі труднощі при впровадженні комплексної механізації. У сучасному тваринництві для механізації робочих процесів в основному використовується електрична енергія. Залежно від технічного рівня застосовуваних механічних і технічних засобів розрізняють процеси: немеханізовані (виконувані вручну), механізовані (з використанням машин і механізмів), електрифіковані (із застосуванням електроприводу), автоматизовані (з використанням засобів автоматики).

КЛАСИФІКАЦІЯ ТЕХНІЧНИХ ЗАСОБІВ

Технологічне обладнання ферм і промислових комплексів у тваринництві можна умовно розділити на наступні групи: машини, апарати, механізми, агрегати й установки. До засобів виробництва в тваринництві поряд з машинами та обладнанням відносяться виробничі приміщення та інженерно-будівельні споруди, технологічно пов'язані з виробничим процесом (гідротранспортного системи гній-видалення, стійлове, верстатне або клітинне обладнання та ін.).

Машиною називається поєднання декількох механізмів, що виконують певні цілеспрямовані рухи для перетворення енергії, матеріалів або інформації.

У загальному випадку кожна машина складається з трьох частин:

- двигуна - джерела механічної енергії;
- передавального механізму, передавального енергію (рух) від двигуна до робочої машини;
- знаряддя або виконавчої машини, здійснюючої своїми робочими органами корисну роботу.

Класифікаційна схема різальних апаратів

Тип

Конструктивна різновидність за видом різання

За характером руху

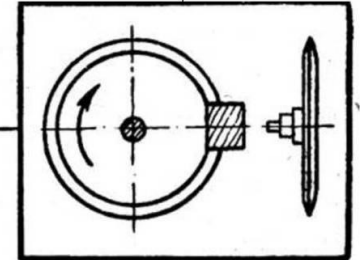
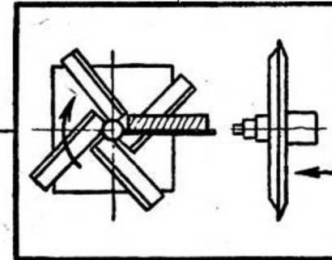
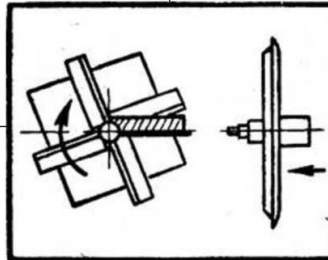
За формою поверхні сліду леза

Різання - рубання

Похиле різання

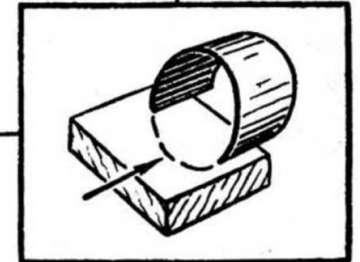
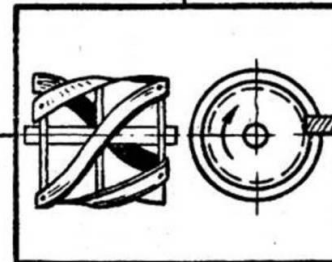
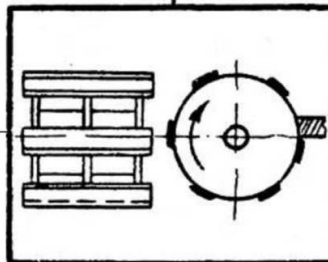
Ковзне різання

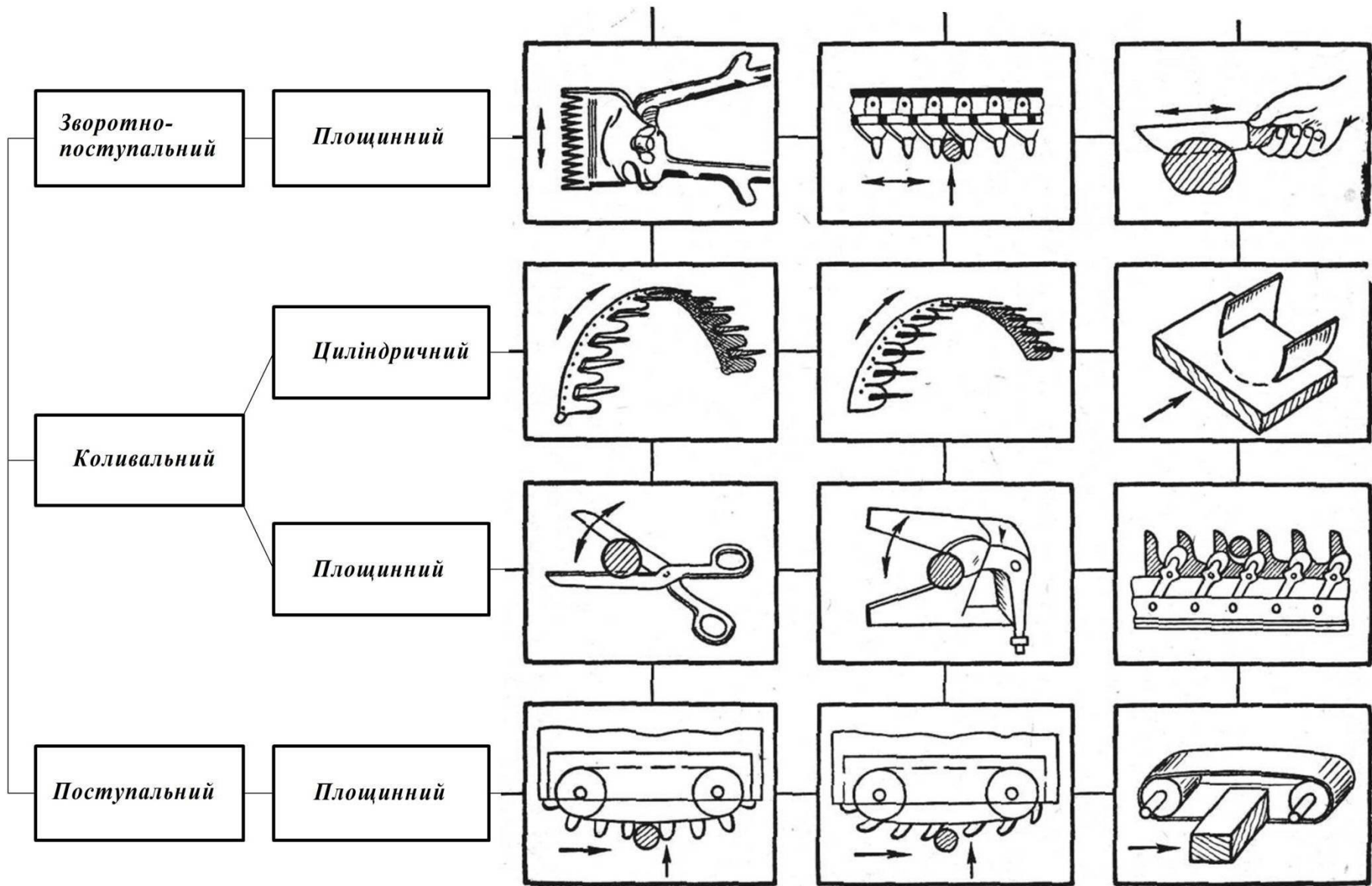
Дисковий



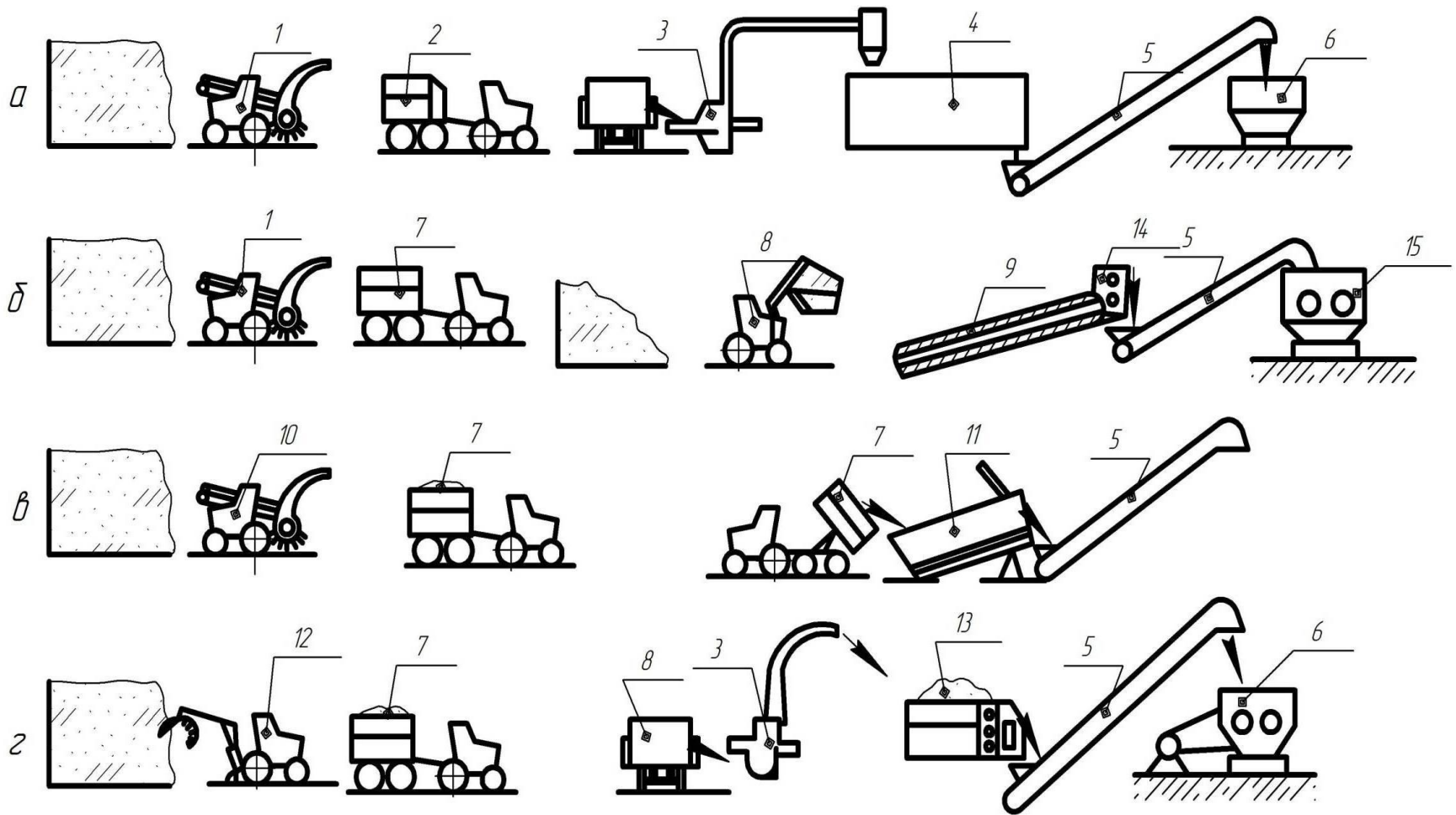
Обертальний

Барабанний або циліндричний

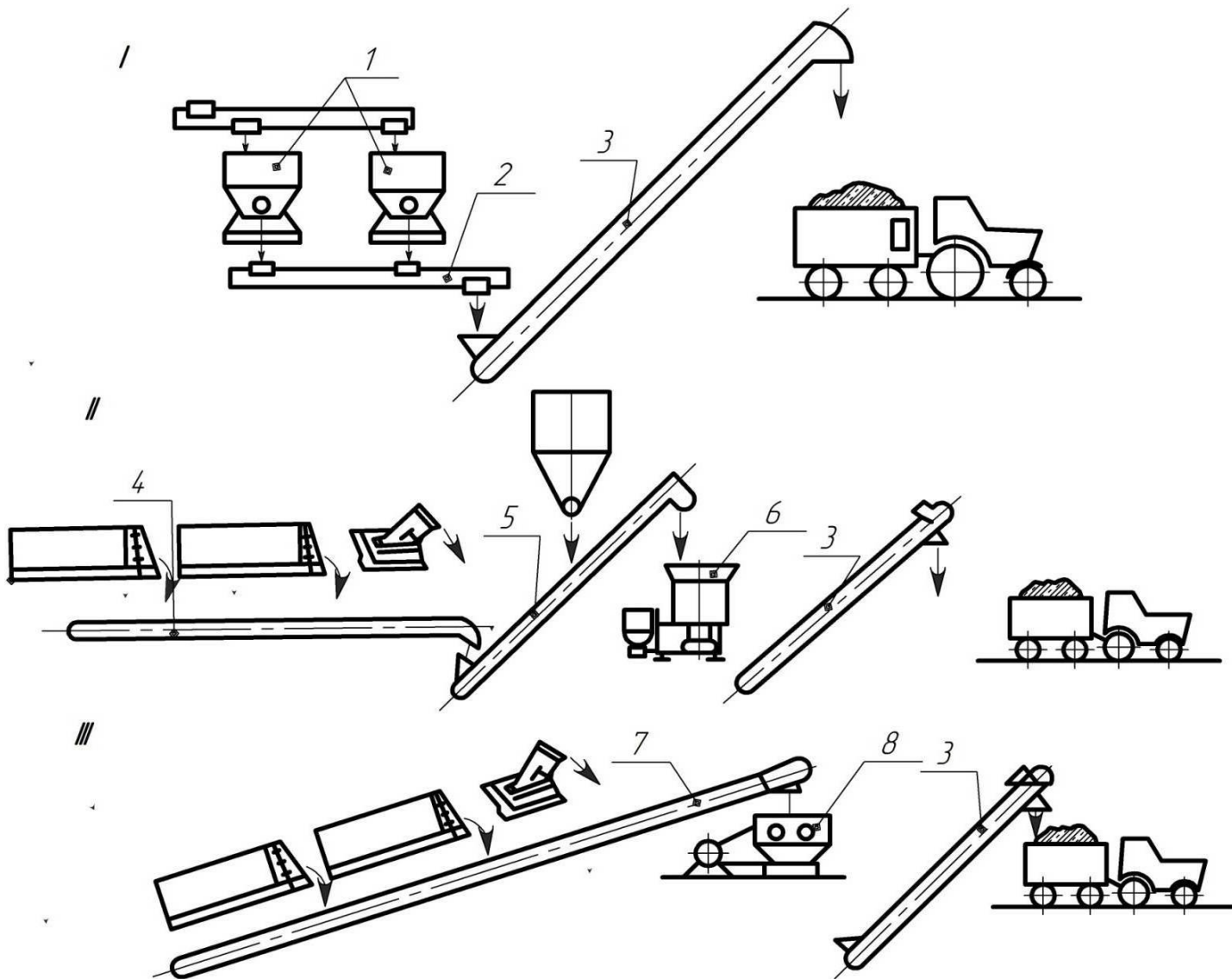




ВАРІАНТИ ТЕХНОЛОГІЧНИХ ЛІНІЙ

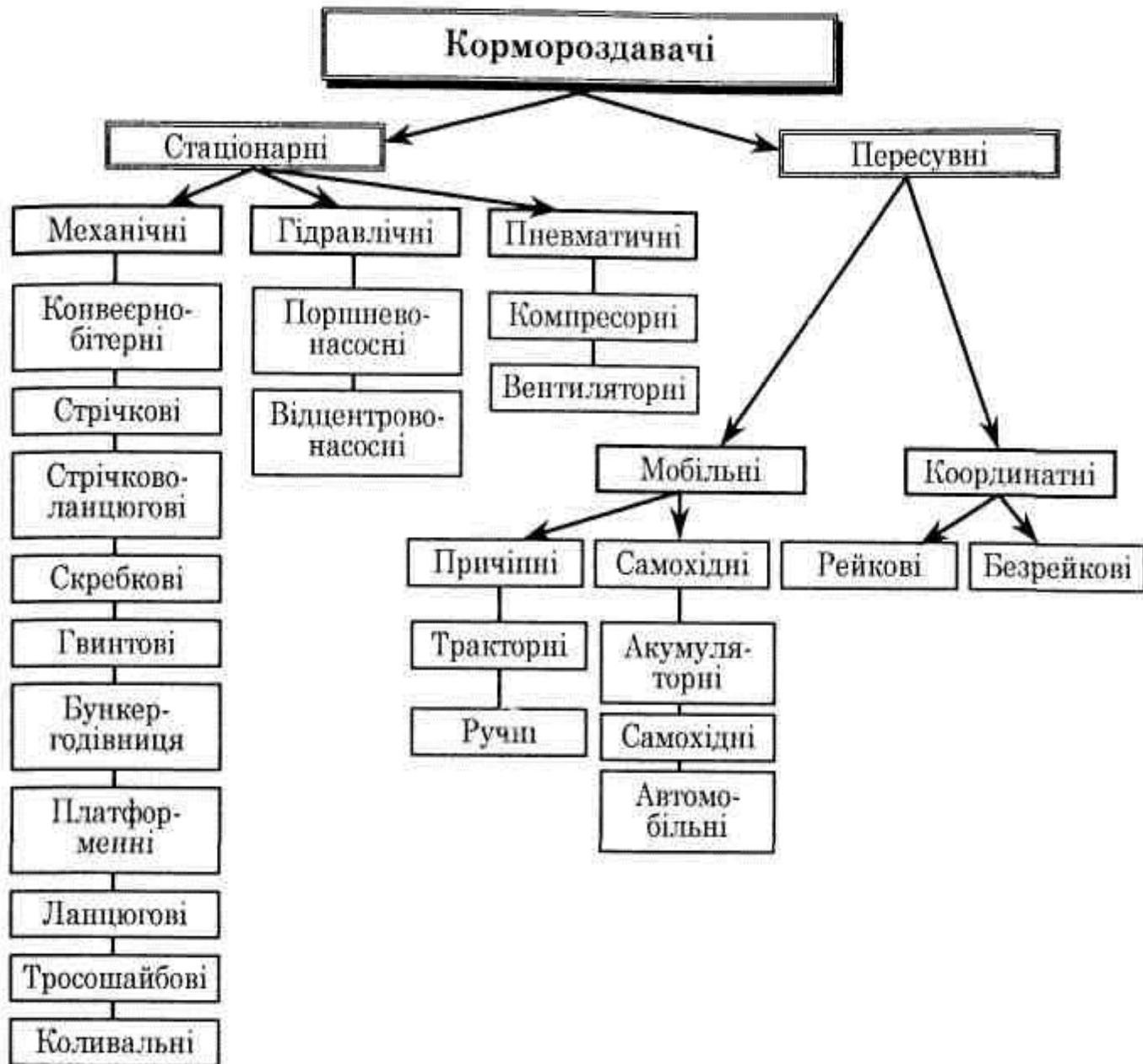


Варіанти технологічної лінії накопичення і дозованої видачі грубих кормів (а), силосу (б) і сінажу (в і г):
 1 - фуражир; 2 - кормороздавач КТУ-10А; 3 - соломосилосорізка РСС-6Б; 4 - живильник ПСМ-10; 5 - транспортер ТС-40М; 6 - змішувач безперервної дії 2СМ-1; 7 - візок 2ПТС-40; 8 - копнозов КУН-10; 9 - завантажувальний транспортер; 10 - навантажувач ПСК-5; 11 - бункер-живильник КПГ-10.46.15; 12 - навантажувача-екскаватора ПЕ-0.8А; 13 - бункер-живильник (на базі КТУ-10А); 14 - змішувач С-30; 15 - змішувач 2СМ-1



Варіанти технологічної лінії змішування компонентів раціону і видачі готовій кормовій суміші:
 1 - змішувачі кормів С-12; 2 - шнек вивантажної ШВС-40; 3 - транспортер ТС-40М;
 4 - транспортер збірний ТВК-80А; 5 - стрічковий похилий транспортер;
 6 - подрібнювач-змішувач ІС-30; 7 - транспортер збірний стрічковий ТЛ-65; 8 - змішувач 2СМ-1

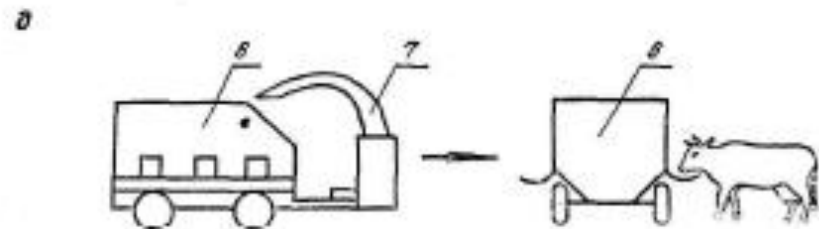
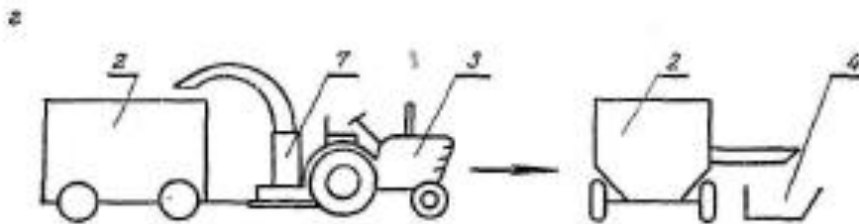
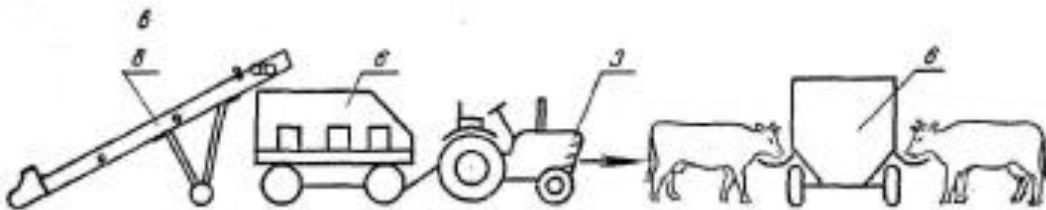
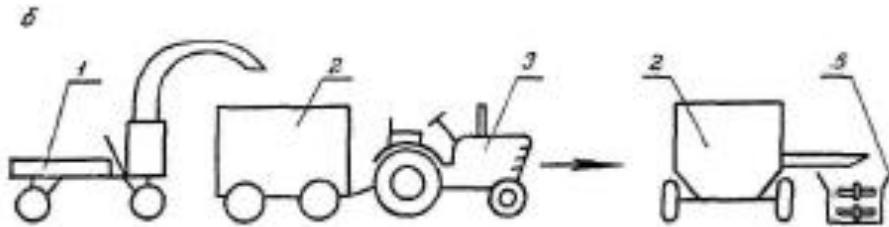
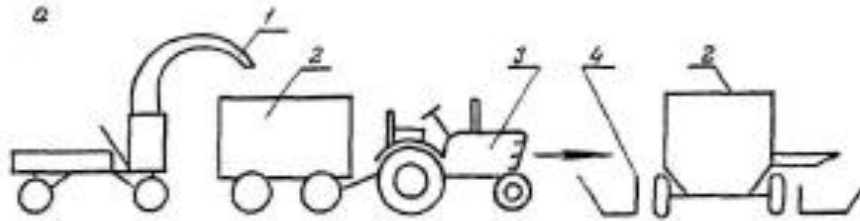
КЛАСИФІКАЦІЯ КОРМОРОЗДАВАЧІВ



Таблиця 2. Класифікаційні ознаки кормороздавальних пристроїв
стаціонарного типу

Призначення	Тип роздавального транспортера	Спосіб регулювання норми видачі корму	Привід кормороздавального пристрою
Роздавання сухих кормів і вологих мішанок	Стрічковий або стрічково-тросовий 	Зміною перерізу вивантажувального вікна 	Від електродвигуна через редуктор і ланцюгову передачу
Роздавання сухих і гранульованих кормів	Колісальний 	Зміною перерізу вивантажувальної щілини 	Від електродвигуна через кривошипно-шатунний механізм
	Ланцюговий 	Об'ємне дозування 	Від електродвигуна через редуктор
	Шнековий 	Зміною перерізу вивантажувального вікна 	Від електродвигуна через редуктор і пасову передачу

Технологічні схеми кормороздавачів



Технологічні схеми подрібнення і роздачі кормів великій рогатій худобі:

а - подрібнення і вантаження в пересувний кормороздавач - транспортування - роздача по годівницях;

б - подрібнення і вантаження в пересувний кормороздавач-транспортування-вантажання в приймальний бункер стаціонарного кормороздавача;

в - вантаження в самокормушку - транспортування - згодовування;

г - скошування, подрібнення і вантаження в пересувний кормороздавач - транспортування-роздача по годівницях;

д - скошування і вантаження в самокормушку - транспортування - згодовування;

1 - силосорезка;

2 - пересувний кормороздавач;

3 - трактора;

4 - годівниці;

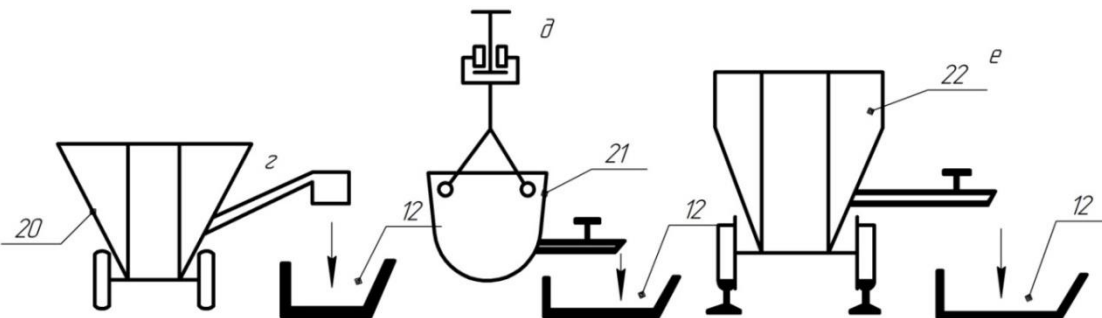
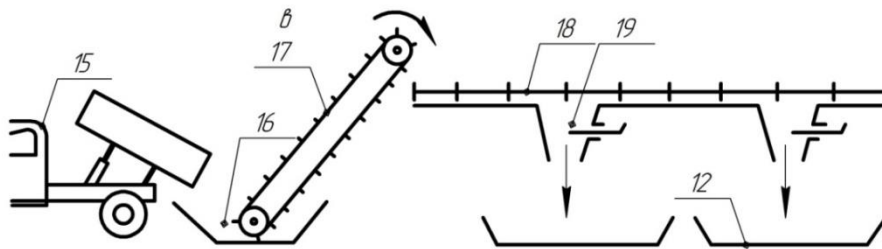
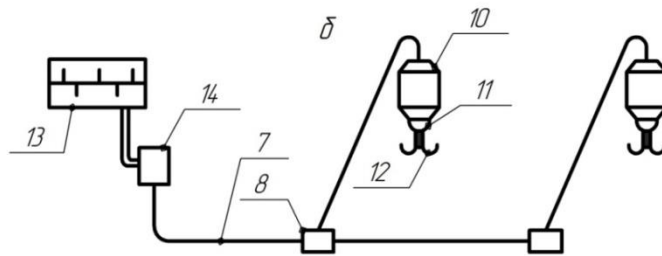
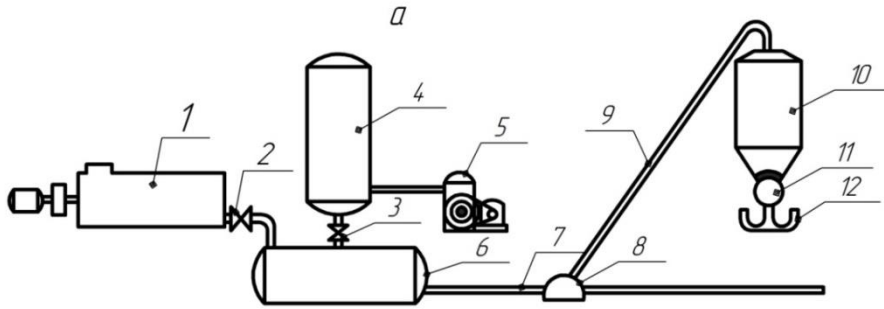
5 - стаціонарний кормороздавач;

6 - пересувна самокормушка;

7 - косарка-подрібнювача;

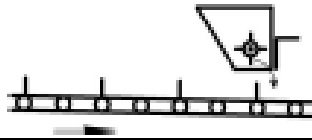
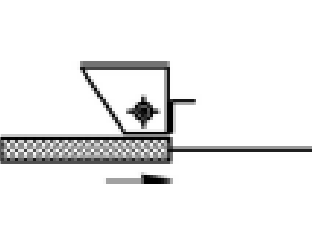


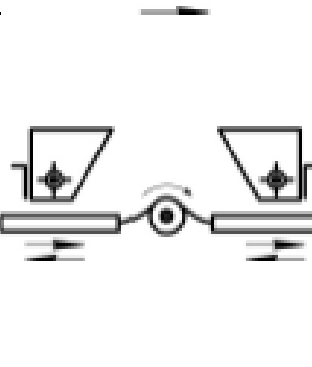
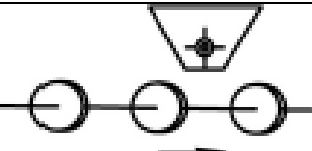
8 - транспортер-навантажувача.

Технологічні схеми роздачі кормів в свинарниках:



а - транспортування і роздача рідких кормів по кормопроводу стислим повітрям;
б - транспортування і роздача рідких кормів по кормопроводу насосами; *в* - роздача сухих кормів і вологих мішанок транспортерами; *г* - транспортування і роздача кормів причіпними пересувними кормороздавачами; *д* - роздача рідких кормів пересувними кормороздавачами на підвісній дорозі; *е* - роздача рідких кормів пересувними кормороздавачами по наземній рейковій дорозі; 1 - змішувач кормів; 2 і 3 - вентилів; 4 - ресивера; 5 - компресор; 6 - продувальний казан; 7 - магістральний кормопровод; 8 - перемикач; 9 - відведення; 10 - бункер-накопичувач кормів; 11 - розводить кормопровод із засувками; 12 - годівниці; 13 - змішувач кормів; 14 - насос; 15 - розвантажувач кормів або самоскид; 16 - приймальний бункер; 17 - похилий транспортер; 18 - горизонтальний транспортер; 19 - засувки; 20 - пересувний кормороздавач; 21 - роздавальника кормів; 22 - кормороздавачів.

Типи робочих органів кормороздавачів для птиці

Характеристика робочих органів	Схема робочого органу	Вид корму
<p>Скребково-ланцюговий транспортер. Корм на транспортер завантажується дозуючим пристроєм, скребки перемішують корм на всю довжину кормового жолоба</p>		Сухий і вологий
<p>Стрічко-тросовий транспортер складається з прогумованої стрічки і троса. Ширина стрічки 100–125 мм, товщина 6–8 мм. Довжина стрічки більше довжини кормового жолоба на 1,5 м. Решта частини транспортера виконана з троса. При русі стрічки під бункером на неї дозуючим пристроєм подається корм рівномірним шаром</p>		Сухий і вологий
<p>Ланцюговий транспортер. У приймальну частину кормового жолоба з бункера подається корм, ланцюг при русі переміщує корм по трубі, з якої він висипається в кормовий жолоб</p>		Сухий
<p>Спірально-пружинний транспортер. Спіральна пружина обертається в трубі і переміщує корм уздовж труби, з якої він через відвідні патрубки висипається в кормовий жолоб</p>		Сухий
<p>Транспортер коливального типу. Переміщення корму відбувається в результаті зворотно-поступального (коливального) руху годівниць. При русі транспортера від бункера піввідність його менша, ніж при русі до бункера, внаслідок цього корм весь час пересуватиметься вперед по дну годівниць. Амплітуда коливань годівниць 20–30 мм. Число коливань 260 кол/хв. Час заповнення кормом годівниць завдовжки 106 м - 15–20 хв</p>		Сухий і вологий
<p>Тросово-пайбовий транспортер. На тросі закріплені круглої форми пайби, якими корм переміщується по трубах і далі висипається в кормовий жолоб</p>		Сухий

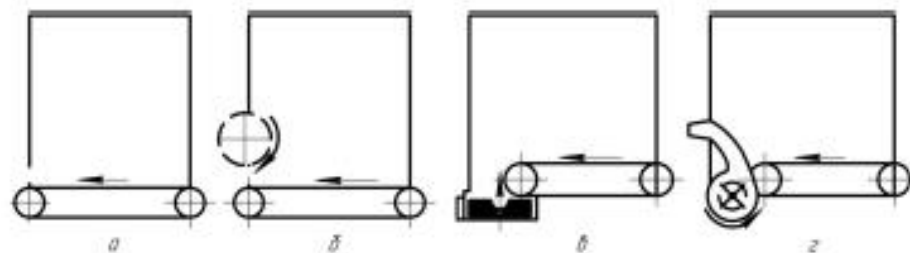


Рис. 9. Схеми пристроїв для внесення підстилки: а – стрічковий; б – роторний пальцьовий; в – роторний лопатевий; г – вентилятор-кидалка

Сучасні типи кормозмішувачів

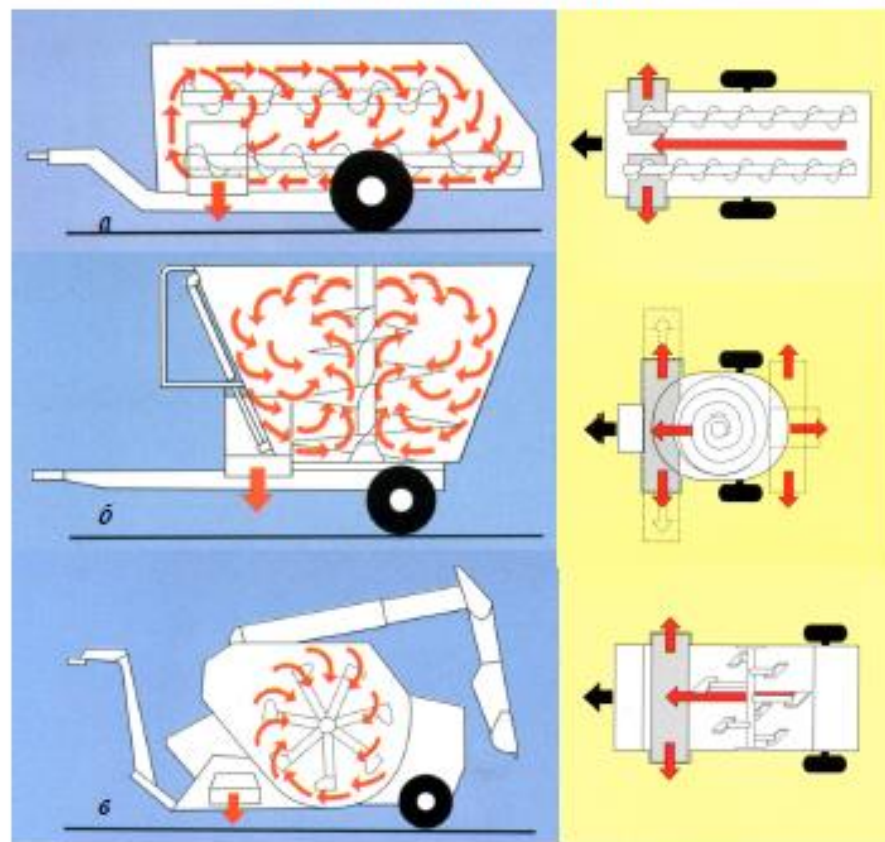
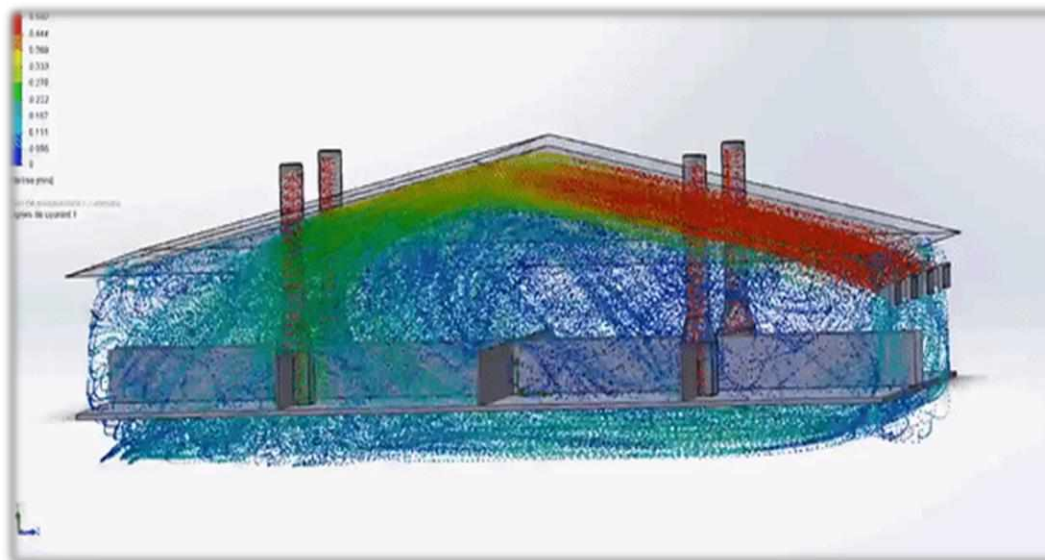


Рис. 10. Типи роздавачів-змішувачів: а – з вертикальним змішуванням; б – з горизонтальним змішуванням; в – лопатеві змішувачі



МАШИНИ ТА ОБЛАДНАННЯ ДЛЯ ТВАРИННИЦТВА

Мікроклімат тваринницьких приміщень та обладнання для його підтримання



ПЛАН ЛЕКЦІЇ

1. Типи та будова вентиляційних систем, систем обігрівання тваринницьких приміщень
2. Обладнання для освітлення та опромінення
3. Обладнання і устаткування для теплопостачання та мікроклімату
4. Особливості техніки безпеки під час роботи опалювально-вентиляційного обладнання тваринницьких приміщень

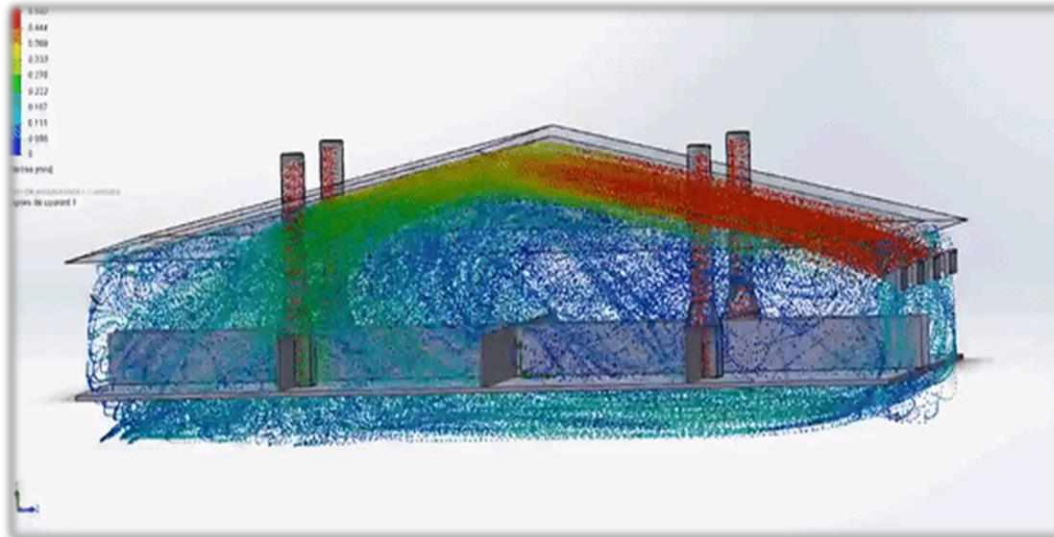
ТИПИ ТА БУДОВА ВЕНТИЛЯЦІЙНИХ СИСТЕМ, СИСТЕМ ОБІГРІВАННЯ ТВАРИННИЦЬКИХ ПРИМІЩЕНЬ

Для підтримання мікроклімату в тваринницьких приміщеннях на рівні нормативних вимог застосовують системи вентиляції. Вони здатні забезпечувати обмін забрудненого повітря на свіже, нагрівання або охолодження його, очищення від пилу і мікроорганізмів, осушування чи зволоження, озонування, дезодорацію, знезараження тощо.

Вентиляція приміщень - створення обміну повітря в приміщенні для видалення надлишків теплоти, вологи, шкідливих та інших речовин з метою забезпечення допустимих метеорологічних, санітарно-гігієнічних, технологічних умов повітряного середовища.

Вентиляція тваринницьких ферм **за способом переміщення повітря є:**

- витяжні шахти з вентиляторами;
- припливні клапани або пристрої примусового припливу повітря;
- двигуни і з'єднувальні елементи;
- керуючі комп'ютери для управління мікрокліматом.



ТИПИ ТА БУДОВА ВЕНТИЛЯЦІЙНИХ СИСТЕМ, СИСТЕМ ОБІГРІВАННЯ ТВАРИННИЦЬКИХ ПРИМІЩЕНЬ

У пташниках із клітковим і підлоговим утриманням птиці можливі такі принципові схеми вентиляції з варіантами подавання повітря:

- у холодний період - крізь калорифери і теплогенератори, відцентрові вентилятори повітропроводом;
- у перехідний період - аналогічно холодному періоду і частково крізь шахти в даховому перекритті;
- у теплий період року - крізь шахти в даховому перекритті.

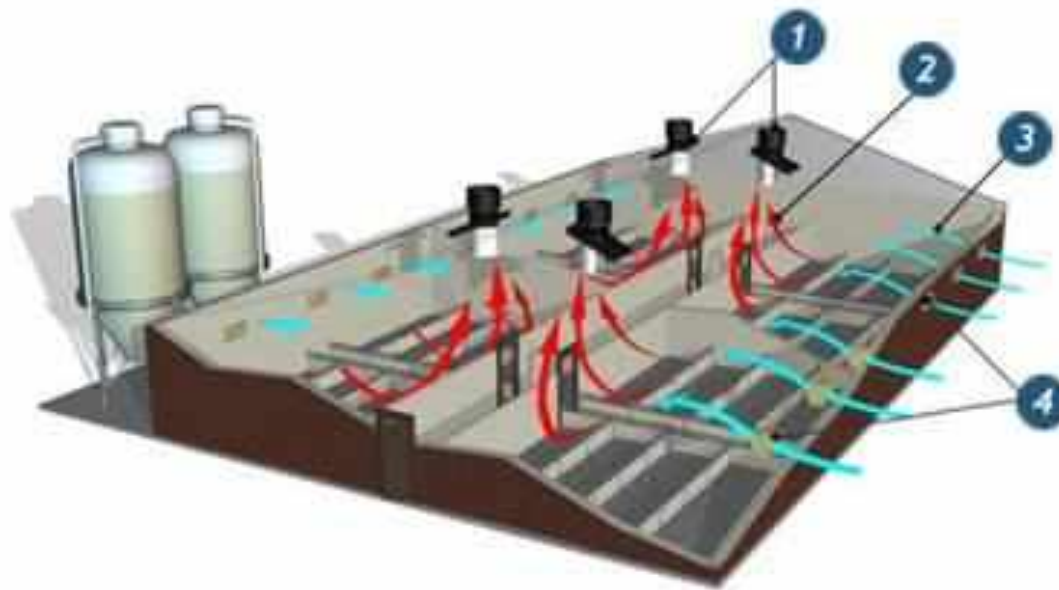


Схема припливної вентиляційної системи

- 1 - верхній витяжний канал; 2 - рух витяжного повітря; 4
- 3 - рух припливного повітря; 4 - припливний канал

ТИПИ ТА БУДОВА ВЕНТИЛЯЦІЙНИХ СИСТЕМ, СИСТЕМ ОБІГРІВАННЯ ТВАРИННИЦЬКИХ ПРИМІЩЕНЬ

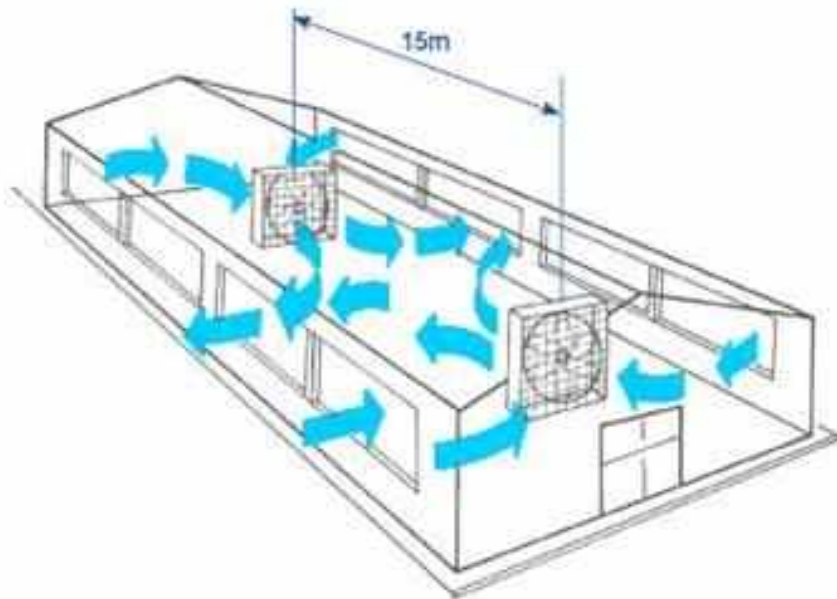
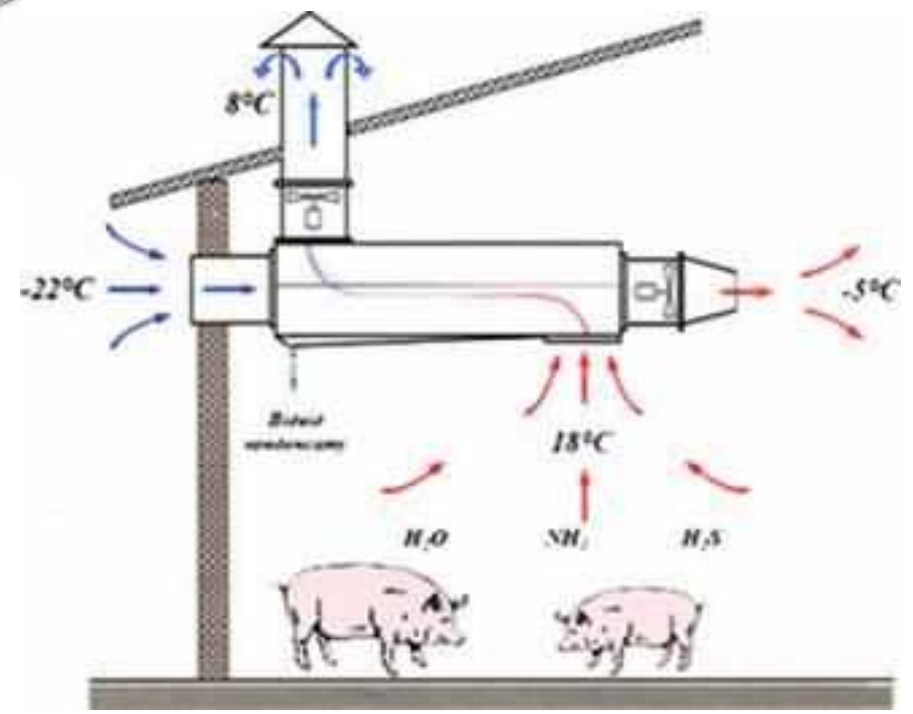


Схема вентиляційної системи корівника з горизонтальними осьовими вентиляторами

Припливно-витяжна вентиляція на свинофермі



ТИПИ ТА БУДОВА ВЕНТИЛЯЦІЙНИХ СИСТЕМ, СИСТЕМ ОБІГРІВАННЯ ТВАРИННИЦЬКИХ ПРИМІЩЕНЬ

Повітрообмін - це кількість повітря, яку потрібно подати або видалити з приміщення для підтримки нормованих параметрів внутрішнього повітряного середовища, а також його чистоти. За допустимим вмістом вуглекислого газу повітрообмін становить:

$$L_{п} = P \times M / (P_2 - P_1),$$

де $L_{п}$ - об'єм видаленого забрудненого повітря, м³/год;

P - об'єм вуглекислого газу, який виділяє одна тварина, м³/год;

M - кількість тварин у приміщенні;

P_2 - гранично-допустима концентрація вуглекислого газу в даному приміщенні, л/м³;

P_1 - вміст вуглекислого газу в свіжому припливному повітрі (беруть таким, що дорівнює 0,3-0,4 л/м³).



Осьовий вентилятор



Зовнішній вигляд теплоутилізатора

ОБЛАДНАННЯ ДЛЯ ОСВІТЛЕННЯ ТА ОПРОМІНЕННЯ

Освітленість тваринницьких і птахівничих приміщень - важливий чинник мікроклімату.

За оптимального світлового режиму у тварин і птиці збільшується газообмін, поліпшується білковий, вуглеводневий і мінеральний обмін, що, в свою чергу, сприяє підвищенню їх продуктивності.

Рівень природного і штучного освітлення безпосередньо вимірюють люксометром. Для цього фотоелемент приладу розміщують горизонтально на рівні очей тварини і за шкалою визначають освітленість приміщення.

Люмінесцентна лампа - це скляна трубка, внутрішня поверхня якої вкрита люмінофором. У трубці знаходиться пара ртуті. У момент прикладання напруги між електродами виникає електрична дуга. Люмінофор на внутрішній поверхні трубки перетворює невидиме ультрафіолетове випромінювання на видиме. Є лампи денного, сонячного і білого світла. Спектр люмінесцентних ламп наближається до сонячного.

Світлодіодна лампа - це набір світлодіодів і схеми живлення для перетворення мережевої енергії в постійний струм низької напруги.

Інфрачервоне та ультрафіолетове випромінювання широко використовують у тваринництві і птахівництві для **локального обігрівання** молодняку, еритемного опромінення тварин і птиці, знезараження повітря і кормів.

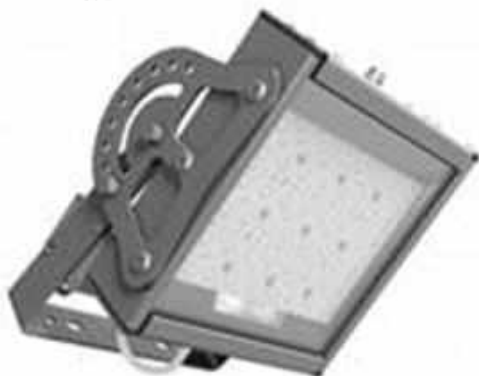
РІЗНОВИДИ СВІТИЛЬНИКІВ ДЛЯ ТВАРИННИЦЬКИХ ПРИМІЩЕНЬ



а



б



в



а - з лампами розжарювання; б - з люмінесцентними лампами;
в - зі світлодіодними елементами

ОБЛАДНАННЯ І УСТАТКУВАННЯ ДЛЯ ТЕПЛОПОСТАЧАННЯ ТА МІКРОКЛІМАТУ

Рекуператор - це такий теплообмінник, в якому тепло передається від одного теплоносія до іншого. При цьому передача тепла відбувається через розділові стінки, що в свою чергу повністю виключає безпосередню взаємодію теплоносіїв.

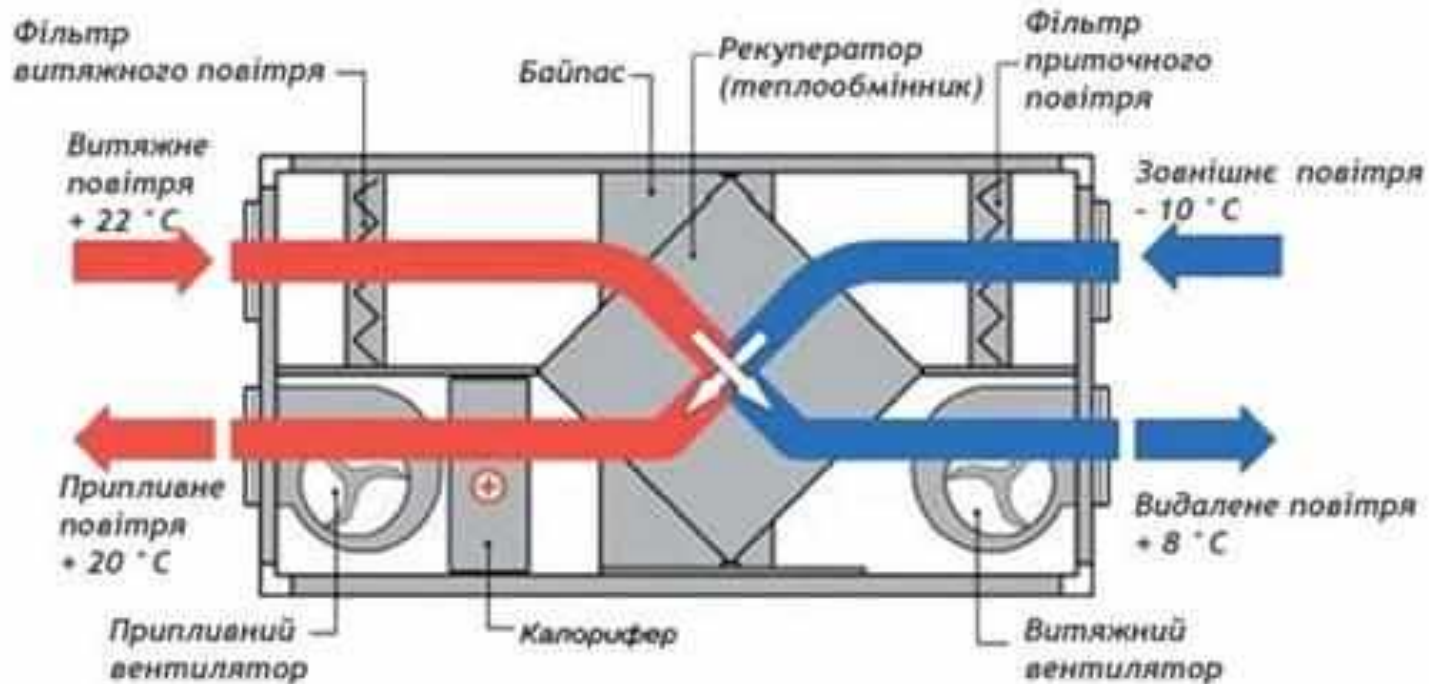


Схема повітряного потоку через рекуператор

ОБЛАДНАННЯ І УСТАТКУВАННЯ ДЛЯ ТЕПЛОПОСТАЧАННЯ ТА МІКРОКЛІМАТУ



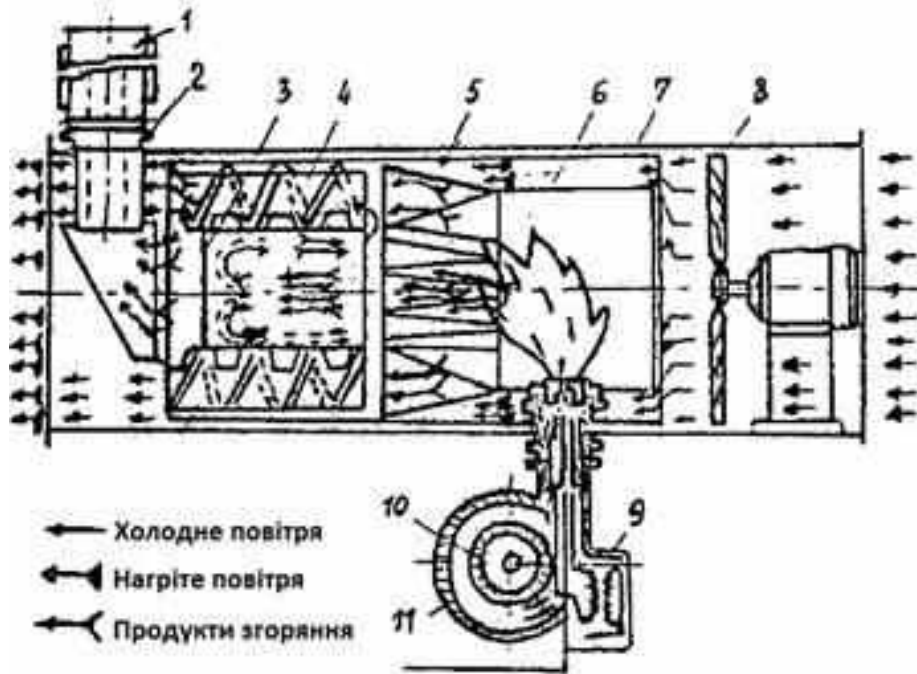
Газовий теплогенератор

**Застосування газового теплогенератора
для обігріву**



ОБЛАДНАННЯ І УСТАТКУВАННЯ ДЛЯ ТЕПЛОПОСТАЧАННЯ ТА МІКРОКЛІМАТУ

Теплогенератор ТГ-1,5 призначений для повітряного опалення і вентиляції тваринницьких і інших приміщень.



- 1 - димова труба;
- 2 - збірник конденсату;
- 3 - екран;
- 4 - вставка;
- 5 - кожух внутрішній;
- 6 - камера згоряння;
- 7 - корпус генератора;
- 8 - вентилятор;
- 9 - трансформатор запалення;
- 10 - вентилятор форсунки;
- 11 - електродвигун.

ПИТАННЯ ДЛЯ САМОКОНТРОЛЮ

1. Назвіть основні параметри і показники мікроклімату.
2. Що таке вентиляція приміщень?
3. Дайте визначення мікроклімату тваринницького приміщення.
4. Які є види вентиляції тваринницьких приміщень?
5. Назвіть основні складові елементи системи автоматичного контролю мікроклімату.
6. Що таке повітрообмін?
7. За якою формулою обраховують кратність повітрообміну?
8. Чим вимірюють рівень природного і штучного освітлення?
9. Що таке люмінесцентна лампа?
10. Назвіть основні правила техніки безпеки під час обслуговування і роботи з теплогенераторами.
11. Яка будова припливно-витяжної установки типу ПВУ?
12. Назвіть основні правила експлуатації і основні регулювання вентиляційного обладнання.
13. Які можуть виникати несправності вентиляційних установок, їх причини і способи усунення?
14. Опишіть принцип роботи теплогенератора.

МІНІСТЕРСТВО ОСВІТИ І НАУКИ УКРАЇНИ
Вінницький національний аграрний університет



Інженерно-технологічний факультет
Кафедра машин та обладнання с.г. виробництва



МАШИНИ ТА ОБЛАДНАННЯ

ДЛЯ ТВАРИННИЦТВІ



Тема : Машини і обладнання для прибирання й утилізації гною

к.т.н., доцент Бабин І.А.

МАШИНИ ТА ОБЛАДНАННЯ ДЛЯ ВИДАЛЕННЯ ТА УТИЛІЗАЦІЇ ГНОЮ

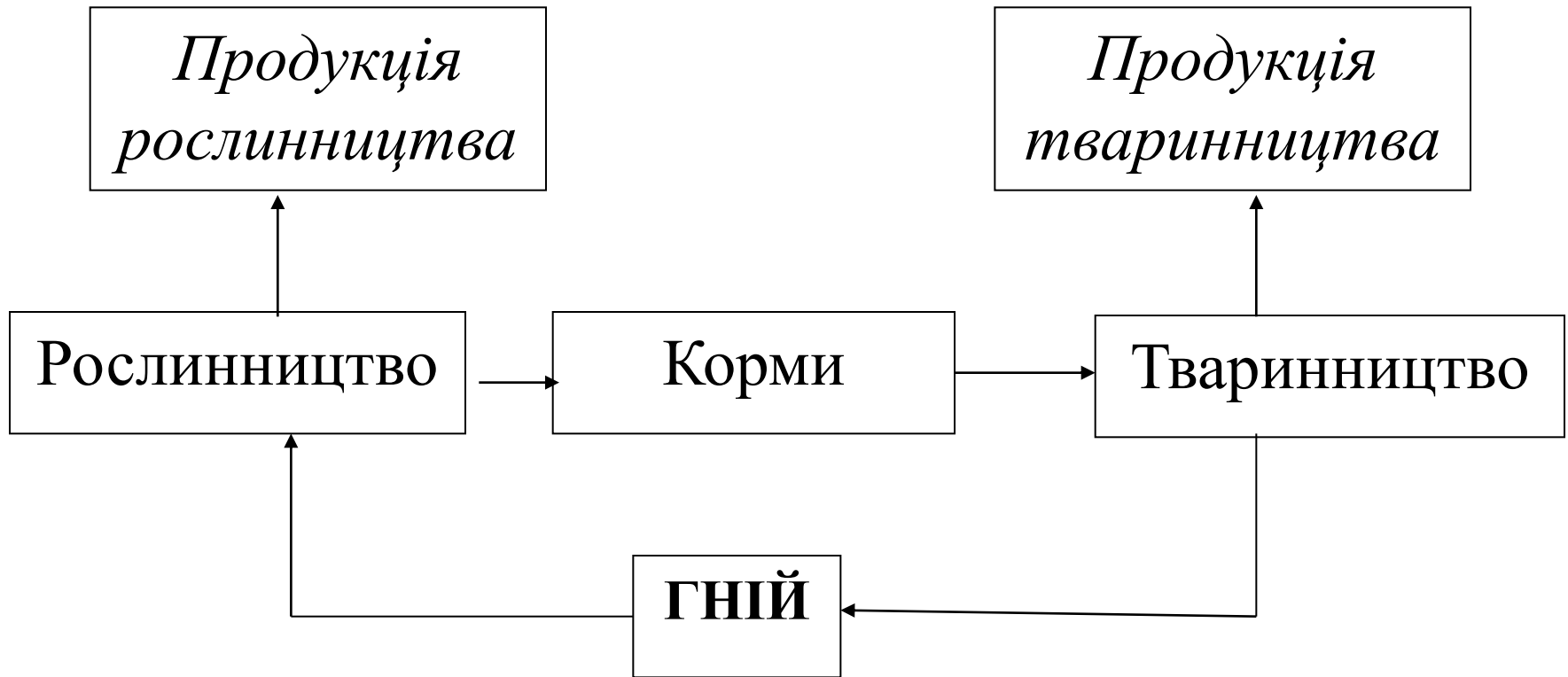
1. Гній та його властивості.
2. Основні технології видалення та утилізації гною.
3. Класифікація способів та засобів для прибирання гною.
 - 3.1 Розрахунок мобільних засобів для прибирання гною.
 - 3.2 Розрахунок стаціонарних засобів для прибирання гною.
 - 3.3 Гідравлічні системи видалення та транспортування гною.
4. Способи та засоби для обробки та утилізації гною.

Література [1, с. 176...200; 2, с. 350...434]

1 Гній та його властивості

- **Гній** – це складна полідисперсна система, яка включає тверду, рідку і газоподібну речовини.
- Первинна вологість екскрементів:
 - - ВРХ – 86...87 %
 - - свині – 87...88 %
 - - вівці – 74...75 %
 - - коні – 77...79 %

Біологічна система аграрного виробництва



- Добовий вихід від 1 корови – 40-55 кг
- 1 свиноматки – 8-10 кг
- Гасіння 1 кг сухих екскрементів ВРХ дає *18-19 МДж енергії*
- 1 кг посліду 14-16 МДж
- 1 кг дизельного пального 41-45 МДж
- 1 кг високоякісного вугілля 30-35 МДж
- 1 кг дров 14-19 МДж

Вихід продукції тваринництва

- При виробництві 1 кг молока кількість гною до 5 кг
- 1 кг свинини – 20 кг
- 1 кг яловичини – 25 кг

Типи гною

- Твердий $W < 60\%$
- Безпідстилковий напіврідкий $W = 86 \dots 90\%$
- Безпідстилковий рідкий $W = 95 \dots 96\%$
(вміст поживних речовин в 2...3 рази менший, ніж в напіврідкому)

2 Основні технології видалення та утилізації гною

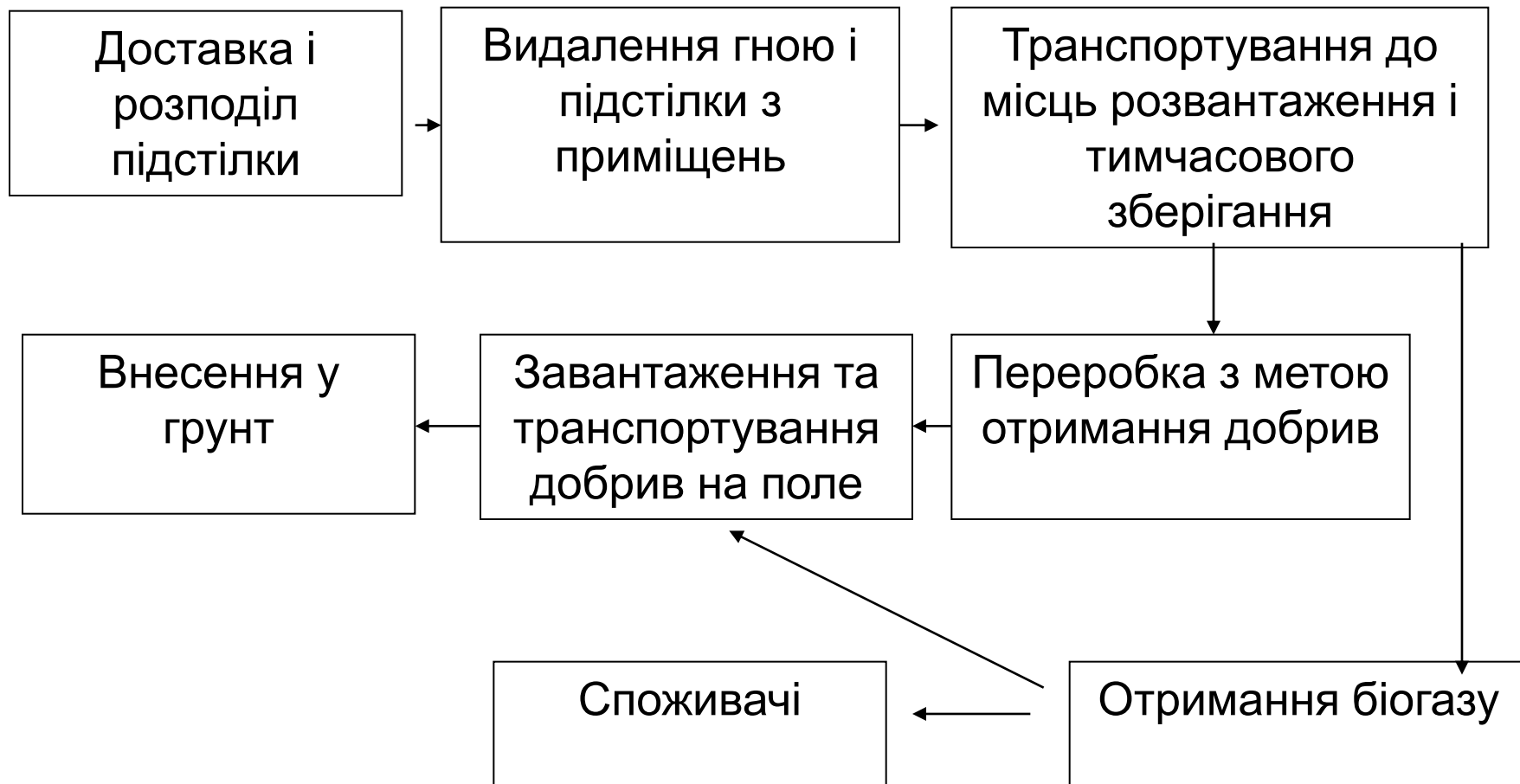


Схема технологічного процесу видалення і утилізації підстилкового гною

3 Класифікація способів та засобів для прибирання гною



Класифікація механічних засобів для видалення гною

Прив'язне утримання великої рогатої худоби



Тяговий ланцюг із скребком
транспортера ТСН-160 А



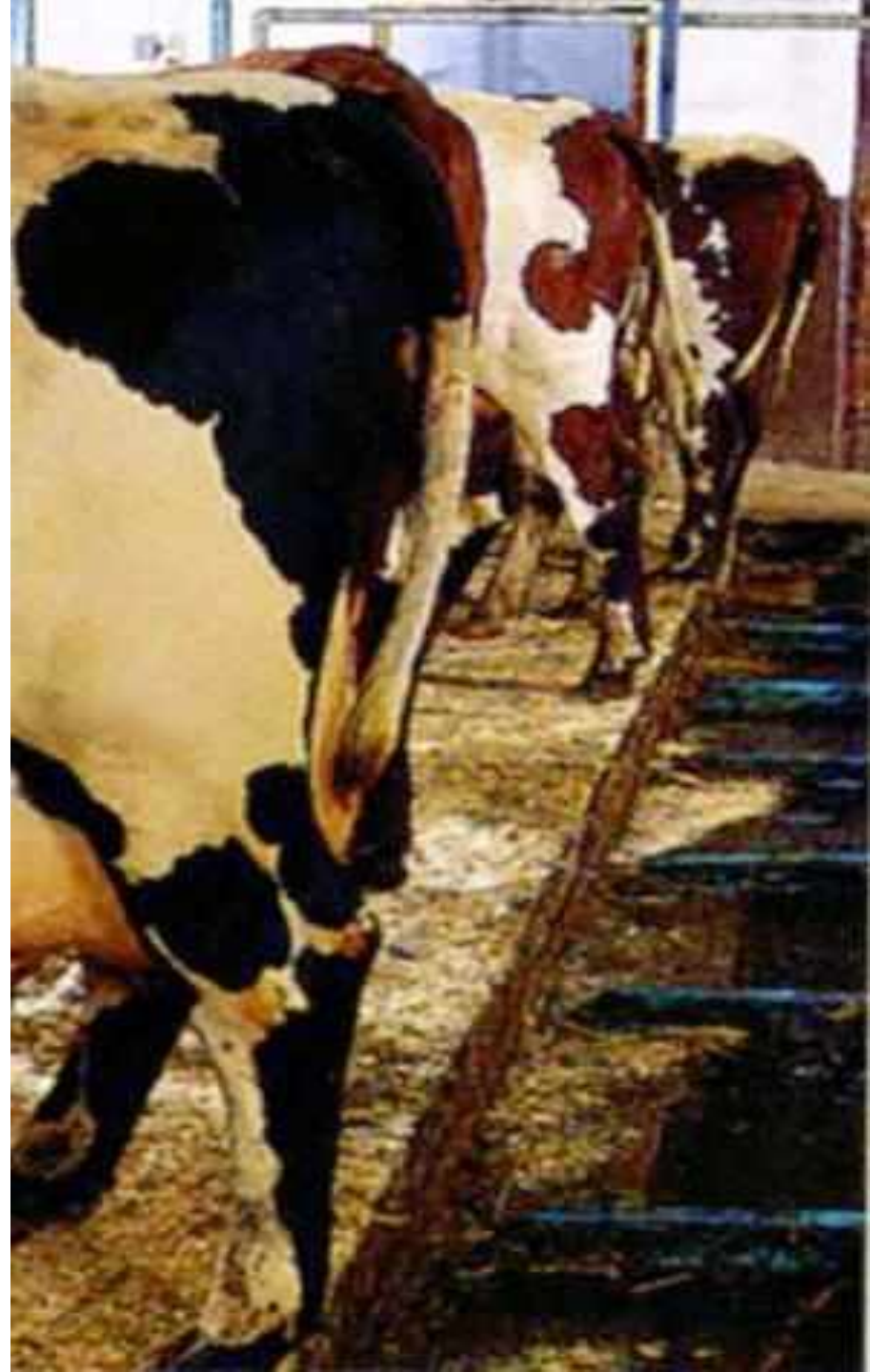
Завантаження в причіп 2ПТС-4М



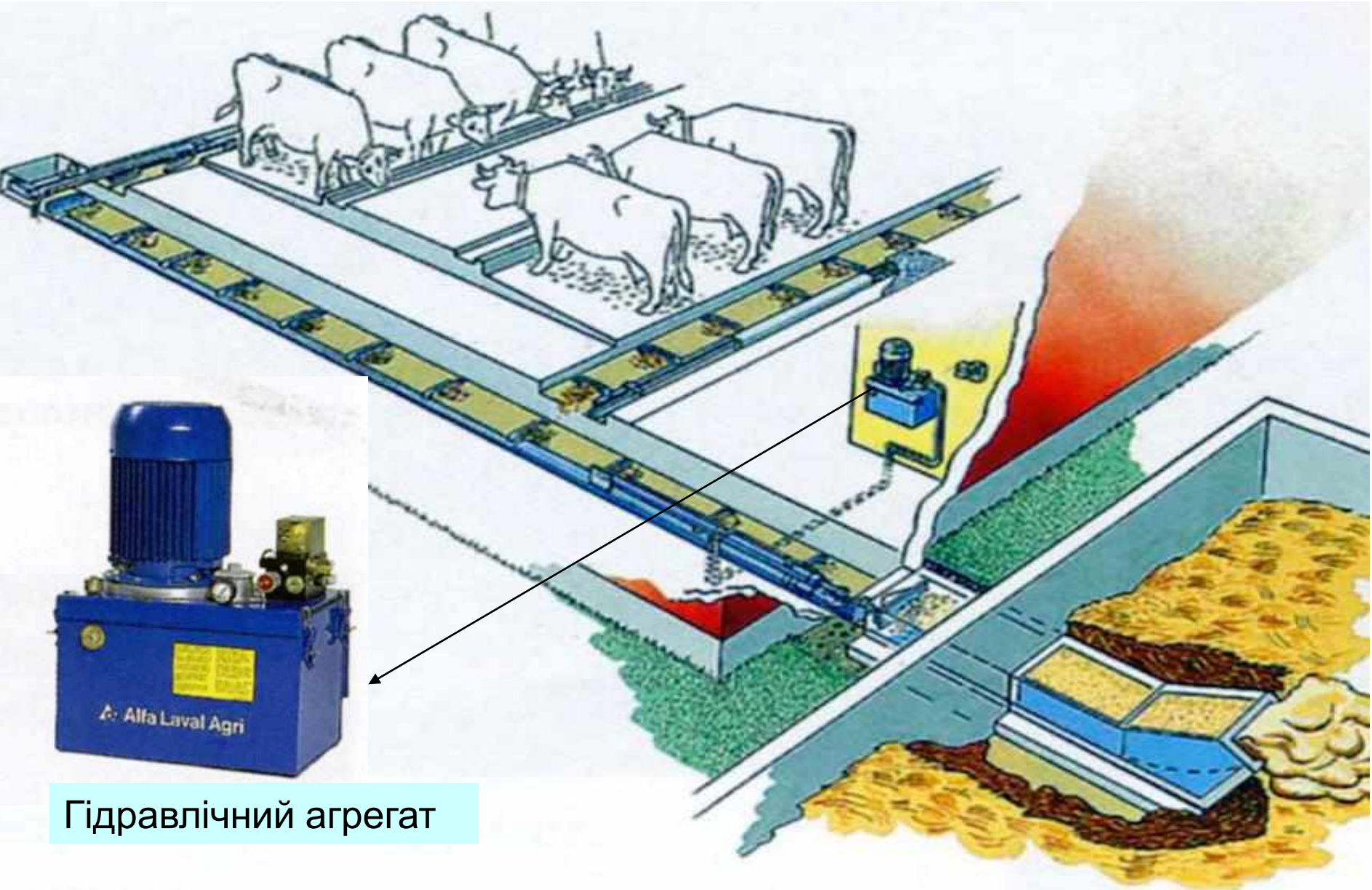
Конвеєр скребковий гноєприбиральний типу КСН



- **Скребки ДеЛаваль MSC 2000 для прибирання гною**
- Пересувають гній із каналів до гідравлічного пресу.
- Конструкція скребків забезпечує прибирання гною по всій ширині каналу.
- Особлива конструкція та відсутність гострих країв гарантують максимальну безпеку для тварин і операторів.

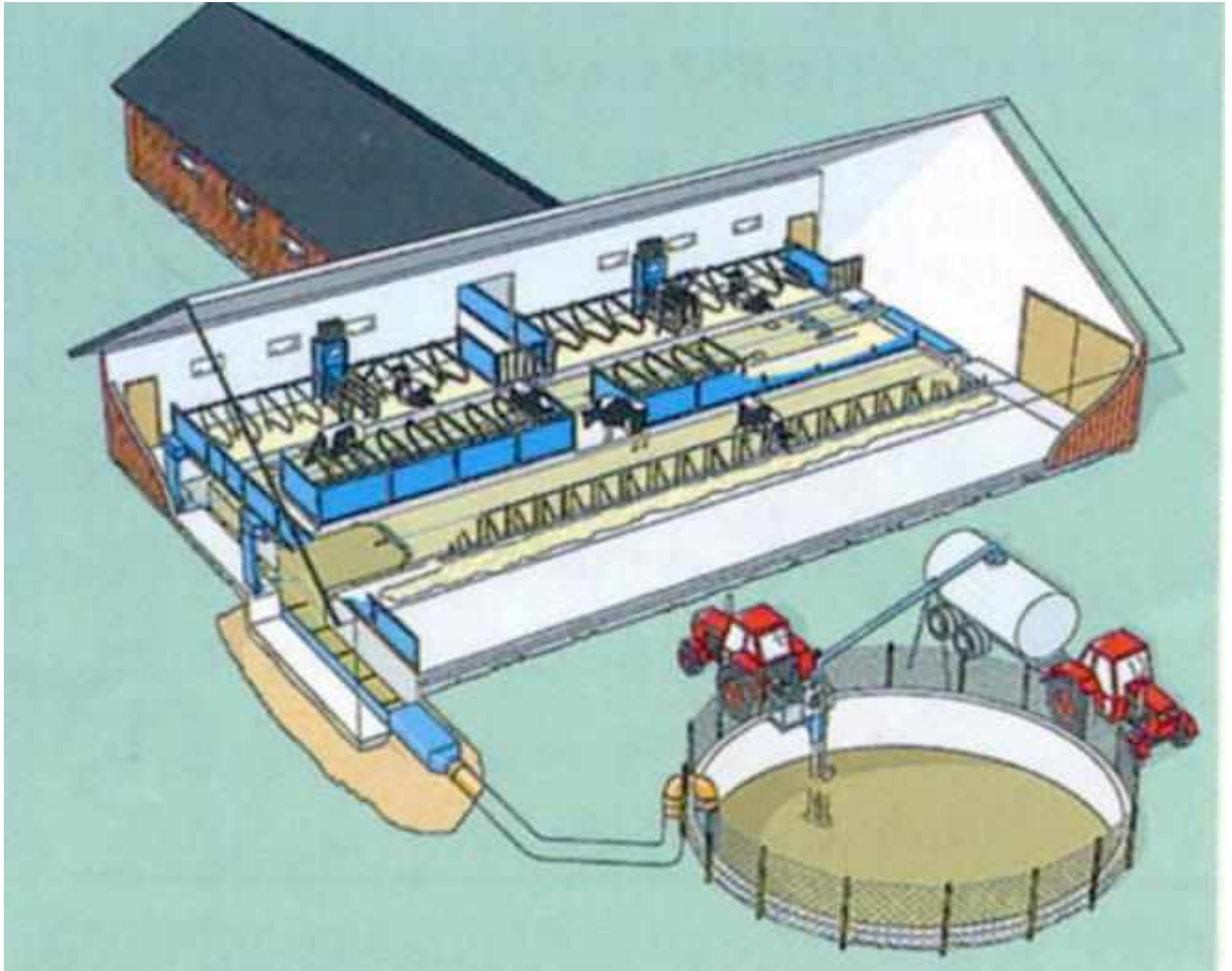


Гноєпресувач ДеЛаваль



Гідравлічний агрегат

Безприв'язне утримання великої рогатої худоби



Скрепер ДеЛаваль на прибиранні підстилкового гною



Дельта-скреперна установка с таймером

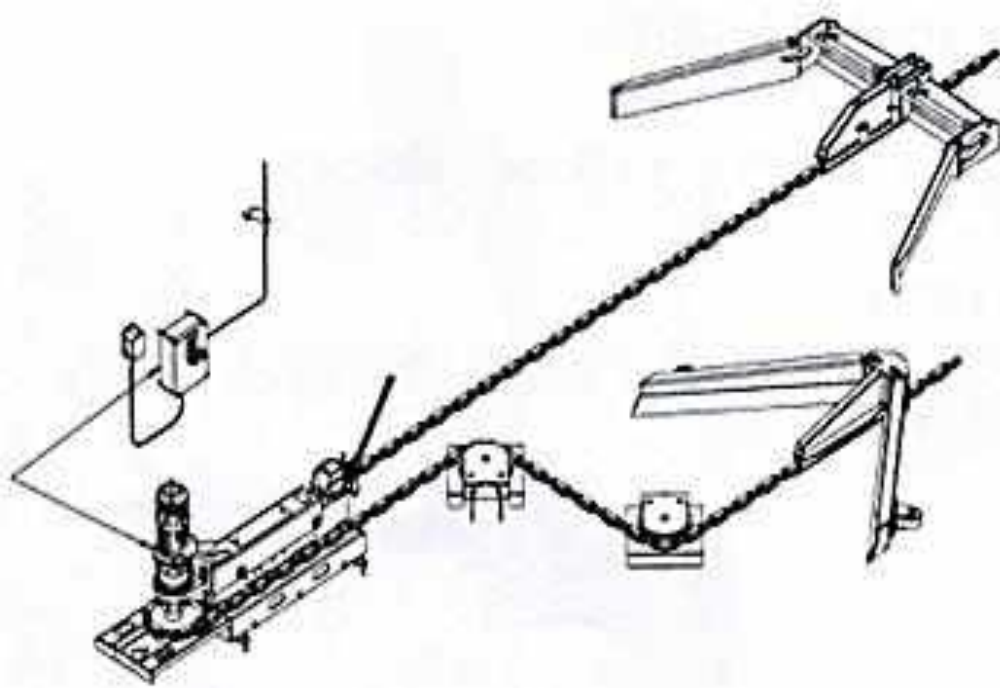


Установку призначено для прибирання гною ВРХ з відкритих гнойових проходів при безприв'язно-боксовом утриманні худоби. Скрепер комплектується чотирма робочими органами, що дозволяє здійснити вивантаження гною, як з торця, так і середини приміщення. З'єднання ланцюга здійснюється за допомогою сполучних ланок, що виключає застосування зварки при збірці і зміні довжини ланцюгу в процесі експлуатації.

Дельта-скреперна установка с таймером



Схема роботи дельта-скреперної установки



Силовий блок



Ланки обладнанні зношувальними сегментами



Прямий скребок



V-подібний скребок



Безприв'язно-боксове утримання



Дельта-скрепер



Комбі-скрепер



- Підходить як для прибирання гною, так і довгої соломи.
- Автоматично регулюється при зміні ширини проходу.
- Абсолютна безпека для корови - автоматична установка при контакті.
- Повний запрограмований автоматичний контроль.
- Система може бути встановлена в будь-якому приміщенні, незалежно від типу підлоги.

Заслінний скрепер



Ящичний скрепер

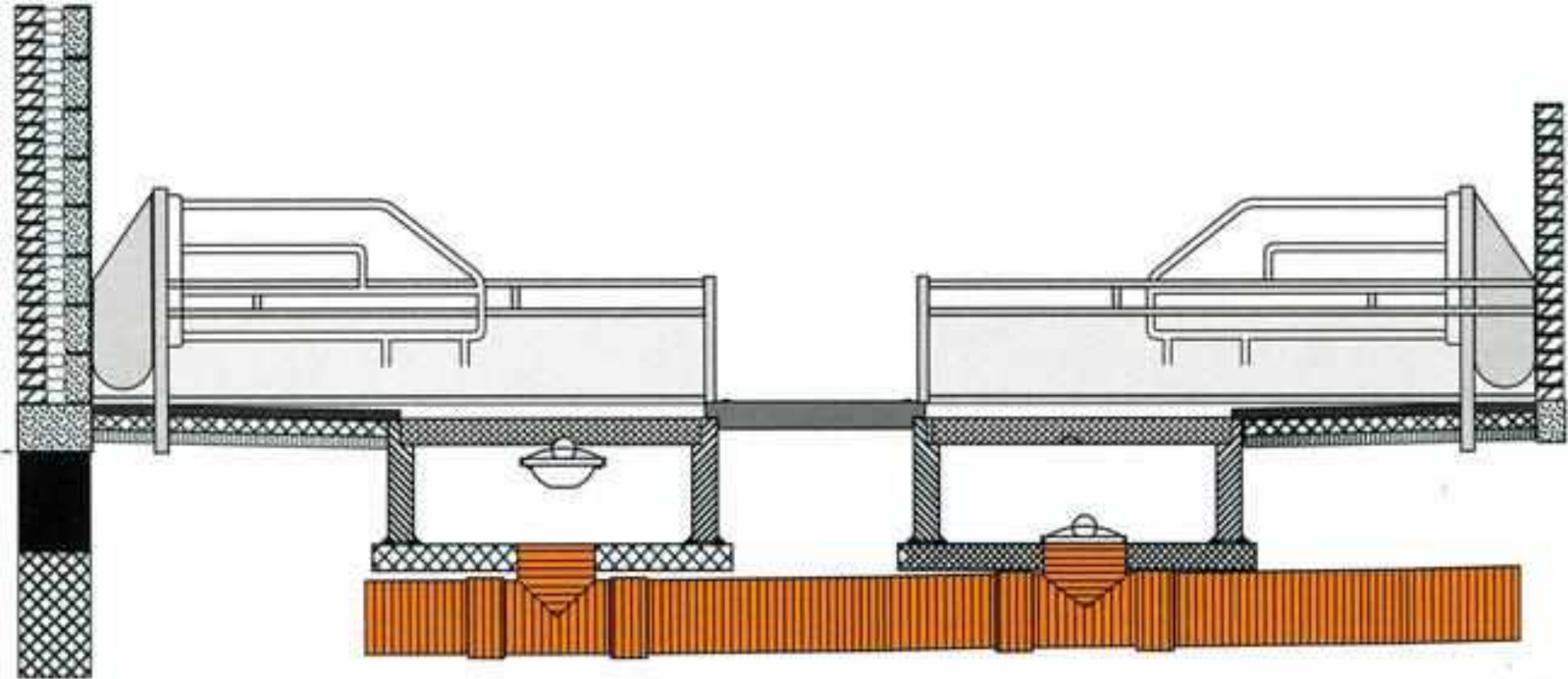


Нова конструкція для прибирання гною і грязі (солома довше 4 см). Не потрібно ніякого направляючого U-подібного профілю. Ця скребкова система може вичищати гній, який розташовано тільки по одній стороні проходу без скрепера (одностороннє завантаження).

Класифікація гідравлічних систем для видалення гною

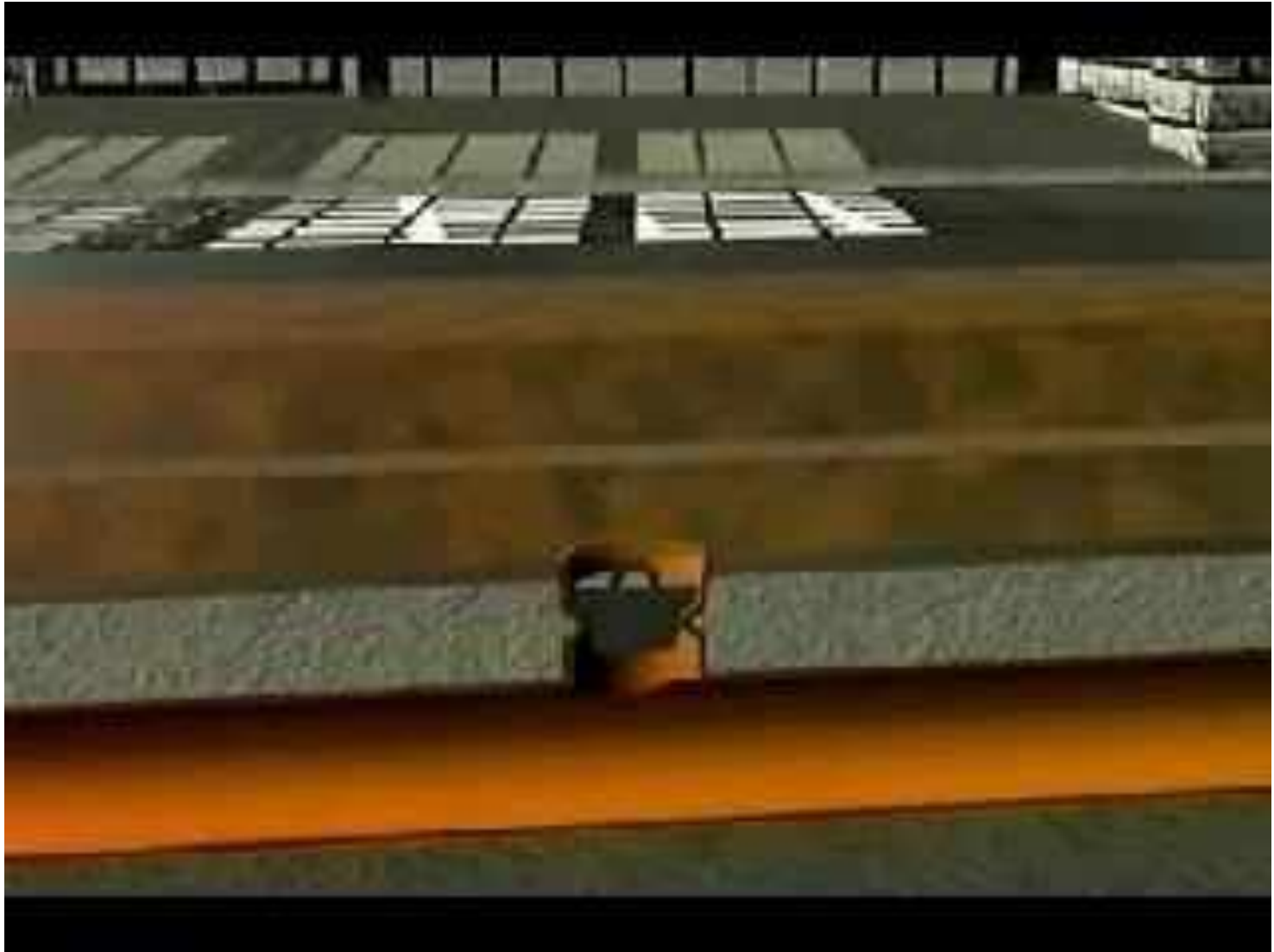


Самопливна система гноєвидалення в свинарнику



Найбільш актуальний варіант гноєвидалення для сучасних умов з мінімальною кількістю використання води. Система може бути встановлена як в маленьких приміщеннях, так і в крупних корпусах. Система передбачає малу кількість вивезень екскрементів з тимчасових відстійників в основні в порівнянні з гідрозмивом.

Принцип дії самопливної системи



Гноєприбиральні канали з решітками



Резервуари для зберігання гною Лагуни



Резервуари можуть бути як відкритими так і закритими.
Виготовляються із сталі або бетону.

Будування лагуни



3.1 Розрахунок мобільних засобів для прибирання гною

- Опір переміщенню гною

- $$F_n = m \cdot g \cdot f \cdot k_\alpha \quad (4.1)$$

- Подача мобільного засобу

- $$W_M = \frac{m}{t_{\text{Ц}}} \quad (4.2)$$

- Час повного циклу

- $$t_{\text{ц}} = t_{\text{роб}} + t_{\text{хх}} \quad (4.3)$$

3.2 Розрахунок стаціонарних засобів для прибирання гною

- Подача ланцюгово-скребкового транспортера

- $$W_{\text{лл}} = h \cdot b \cdot \rho_2 \cdot v_{\text{тр}} \cdot K_n \cdot K_3 \quad (4.4)$$

- Тяговий опір руху транспортера

- $$F_{\text{тр}} = F_1 + F_2 + F_3 + F_4 \quad (4.5)$$

- Опір від тертя гною по дну канавки

- $$F_1 = m \cdot g \cdot f$$

- Опір тертя гною по бокових стінках канавки

- $$F_2 = H^2 \cdot \rho_2 \cdot g \cdot L \cdot f \cdot \varepsilon_1 \cdot \cos \beta \quad (4.6)$$

Розрахунок стаціонарних засобів для прибирання гною

- Опір від підйому гною похилим транспортером
- (4.7)

$$F_3 = h \cdot b \cdot L \cdot \rho_g \cdot g \cdot \sin \beta$$

- Опір переміщенню ланцюга транспортера
-
-
-

$$F_4 = 2 \cdot q_l \cdot L_l \cdot \cos \beta \quad (4.8)$$

- Потужність на привод

- $$N_{\text{пр}} = \frac{k_H \cdot F_{\text{тр}} \cdot v_{\text{тр}}}{102 \cdot \eta_{\text{пр}}} \quad (4.9)$$
-

Розрахунок стаціонарних засобів для прибирання гною

- *Подача скреперної установки*

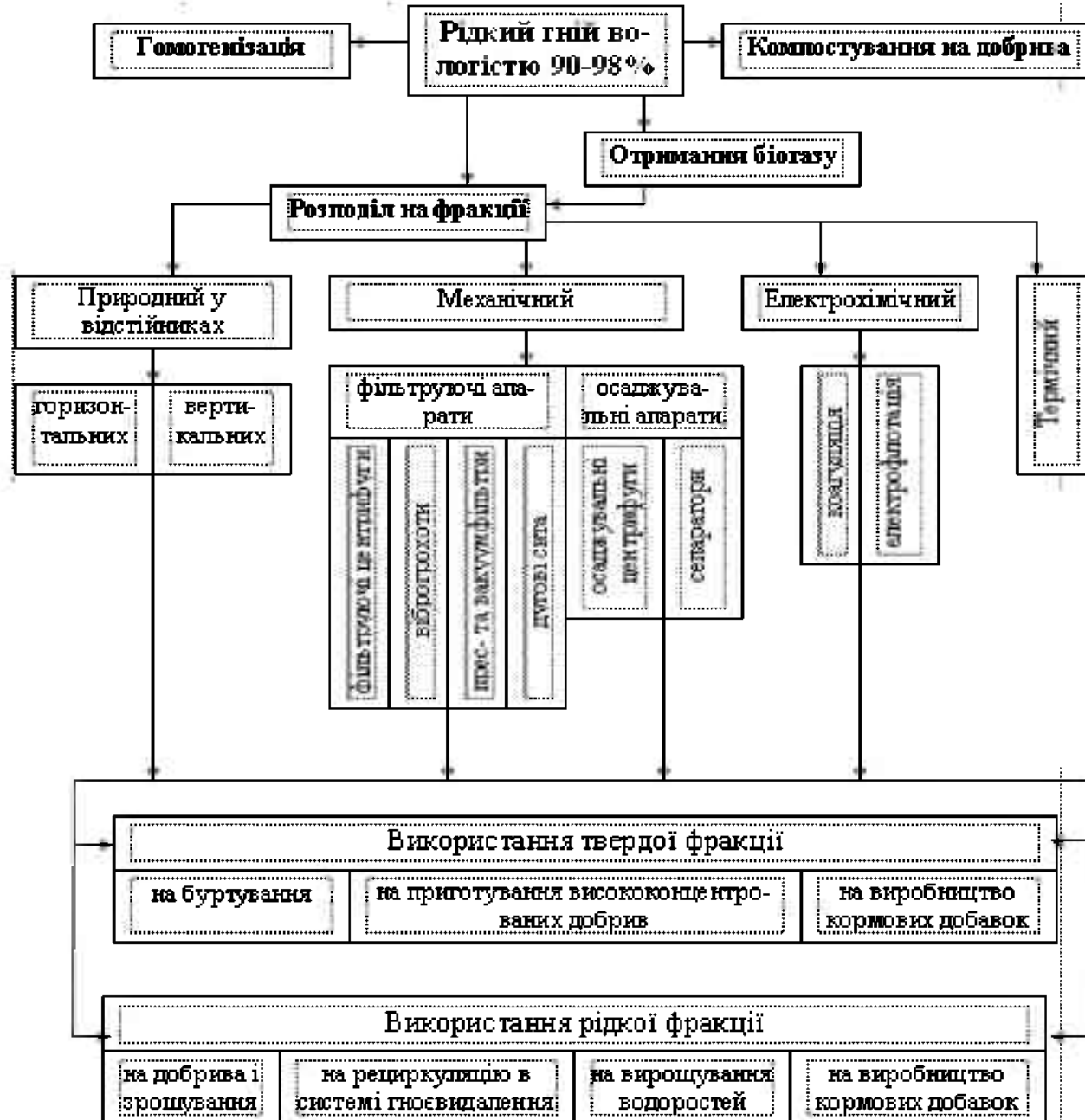
- $$W_c = \frac{V_c \cdot \rho \cdot \varphi_3}{t_{\text{ц}}} \quad (4.10)$$

- *Час циклу*

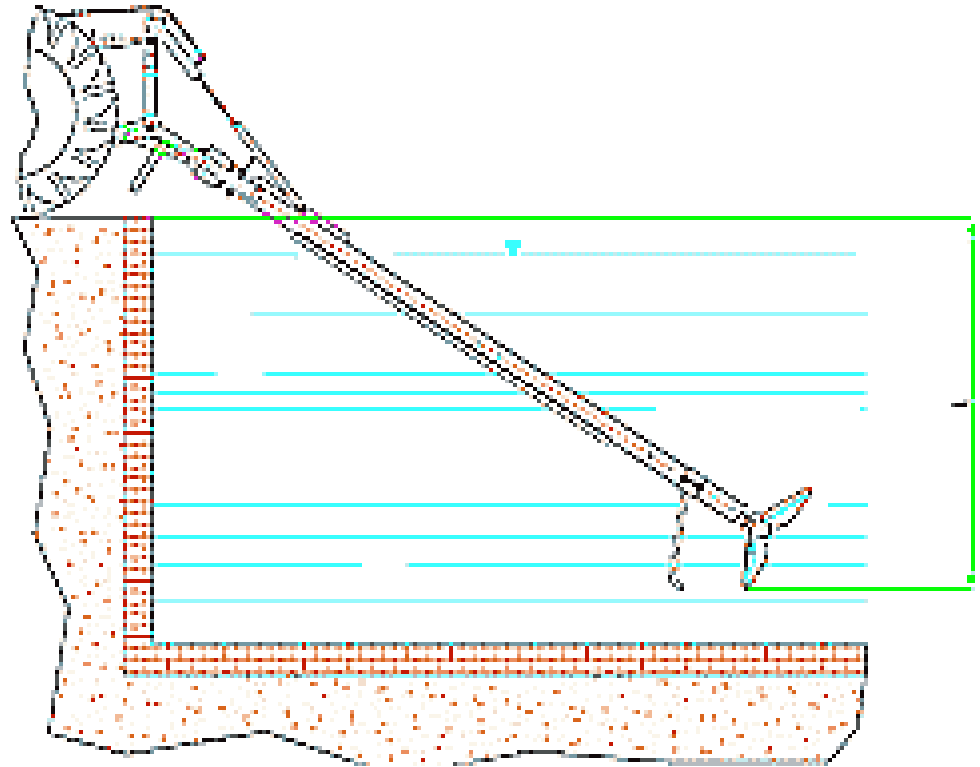
- $$t_{\text{ц}} = \frac{2l}{v_{\text{сер}}} + t_y \quad (4.11)$$

4 Способи та засоби для обробки та утилізації гною

Класифікація способів переробки рідкого гною



Гомогенізація



Заглибні мішалки - гомогенізатори – серія ТВМ застосовуються для перемішування і усереднювання густих агресивних рідин з високою концентрацією сухих речовин в різних резервуарах на сільськогосподарських, тваринницьких, харчових і промислових підприємствах, міських і побутових очисних спорудах.

Схема віброгрохота

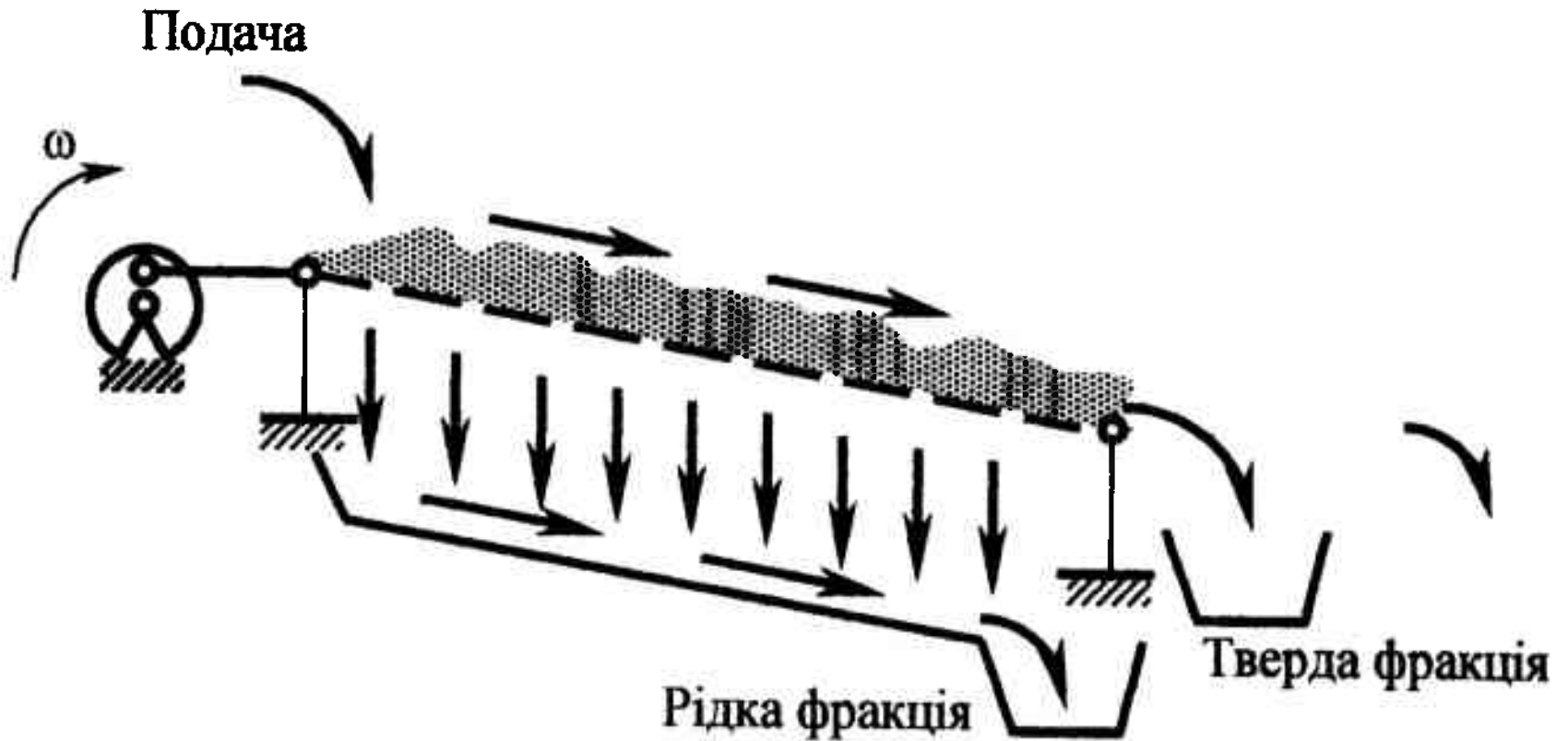


Схема шнекового пресу

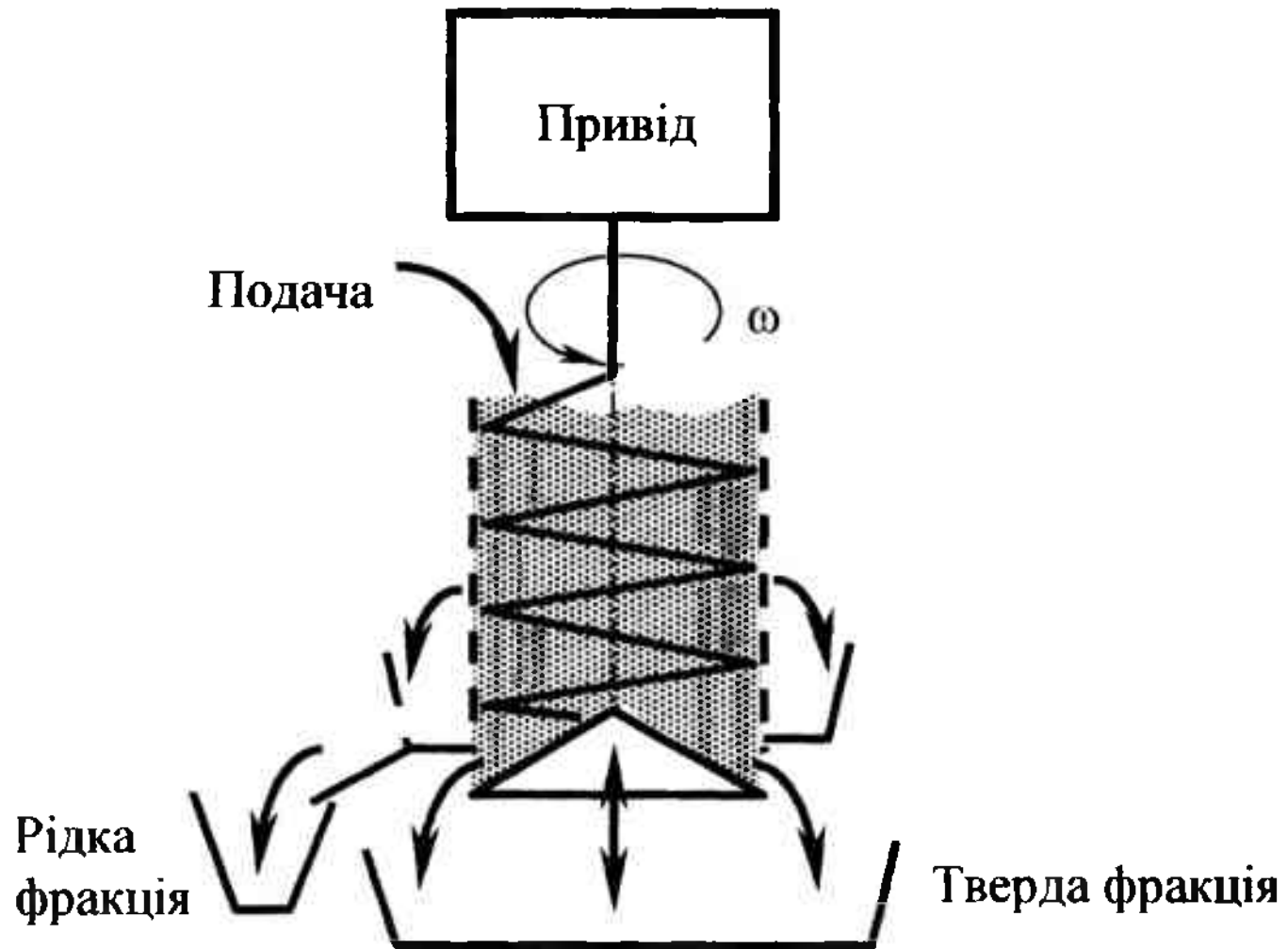


Схема фільтраційної центрифуги

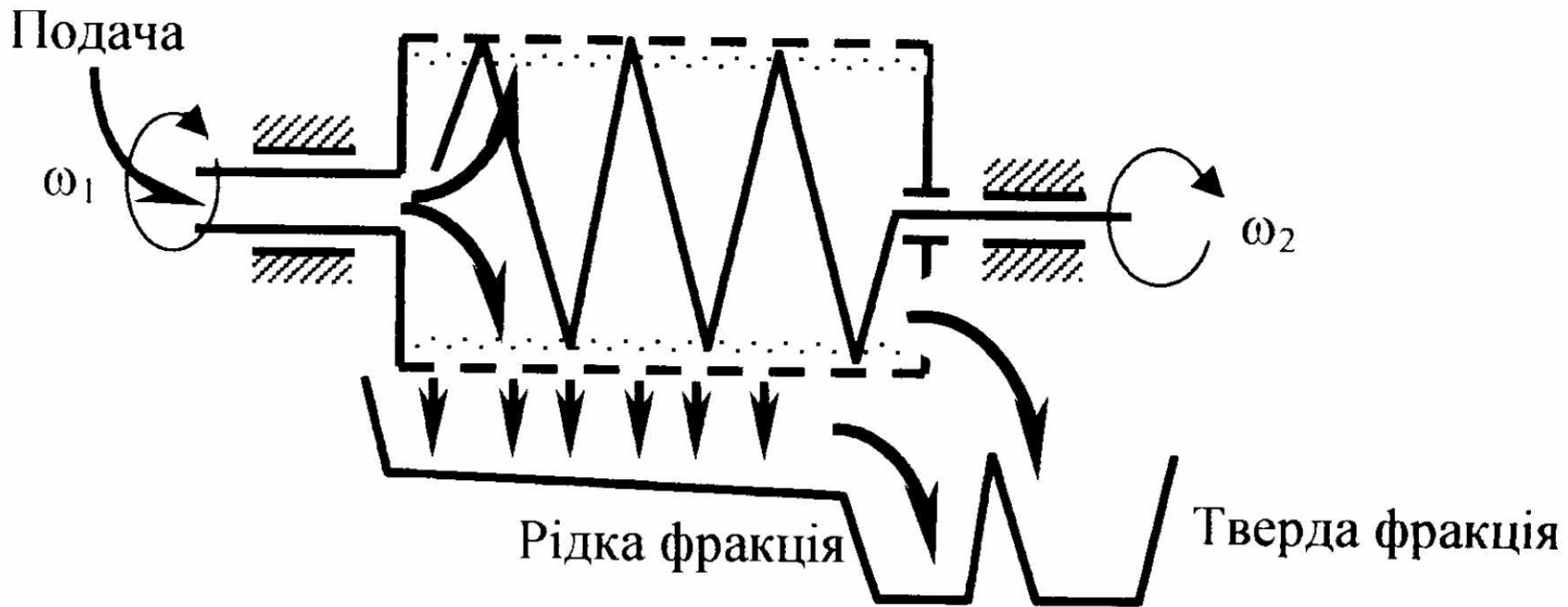
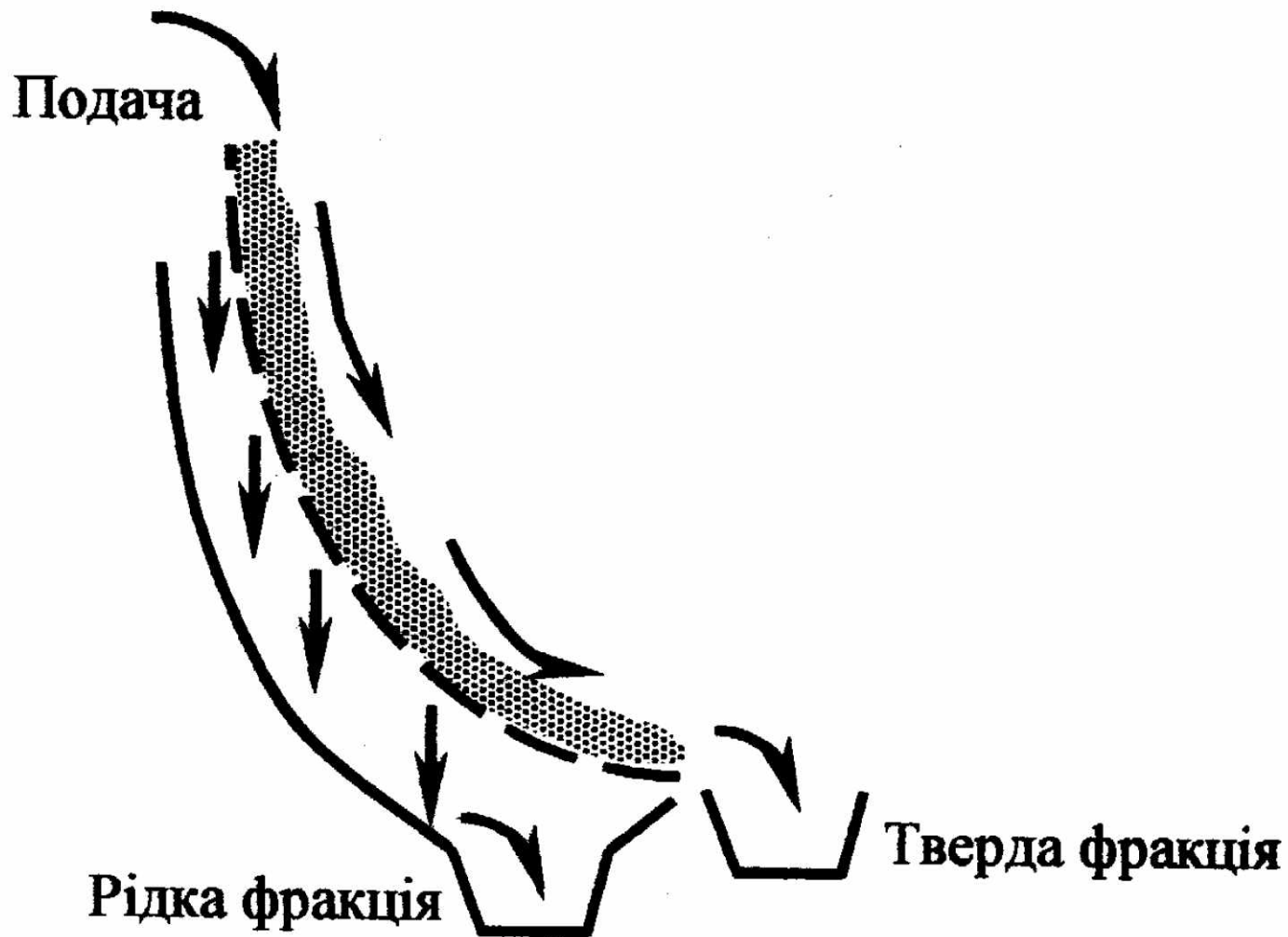
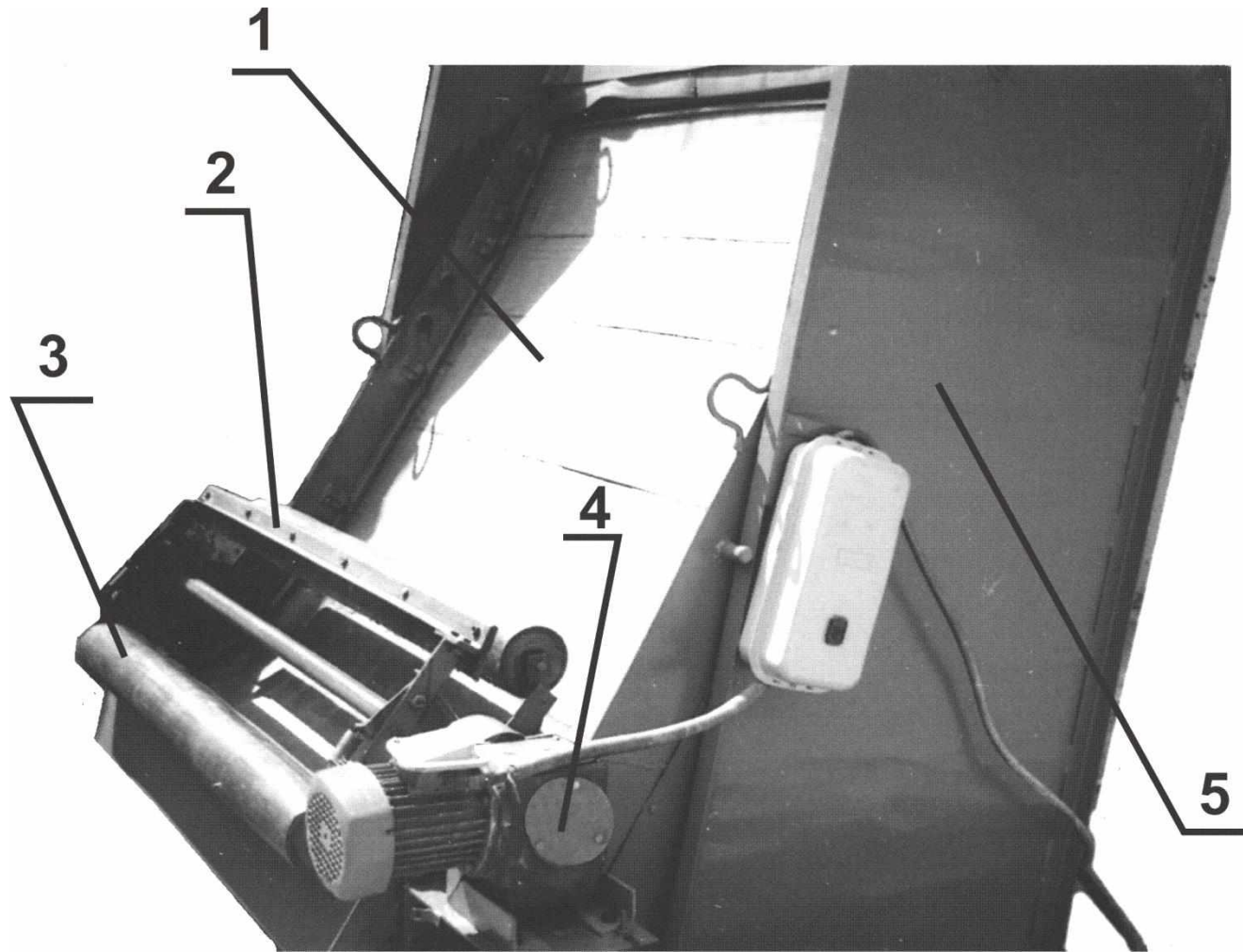


Схема дугового сита



Безнапiрний дуговий сепаратор рiдкого гною



- 1—фiльтрувальна перегородка;
- 2 — чистик;
- 3 — вiджимнi валики;
- 4—привод вiджимного пристрою;
- 5— корпус.

Сепаратор S850 для розподілу на фракції

Потреба в об'ємах гноєсховищ знижується на 30%.

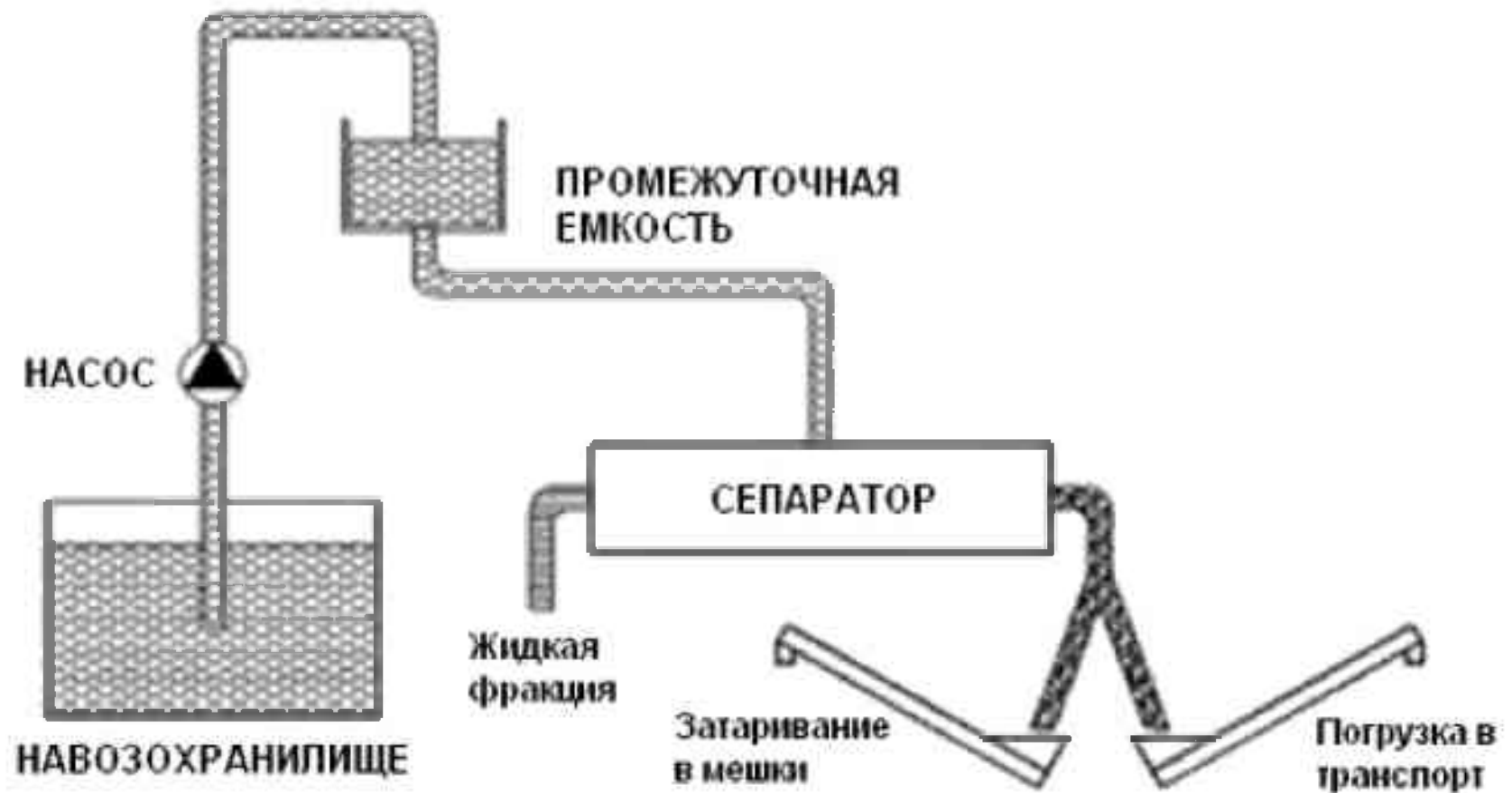
Застосування рідкої і твердої фракції як добрива дозволяє значно знизити застосування мінеральних добрив.

Додаткові прибутки може принести продаж твердої фракції і готового компосту садівничим і фермерським господарствам.

Використання твердої фракції в якості підстилкового матеріалу



Сепаратор для розподілу на фракції



Рідка фракція:

Зменшення об'єму гною на 15-30% - раціональніше зберігання і транспортування

Не дає осаду і плаваючої кірки - немає необхідності в додатковому перемішуванні

Зниження втрат азоту (NH_3 , CH_4 , N_2O) при зберіганні і транспортуванні (за рахунок витягання твердої фракції і вуглецю)

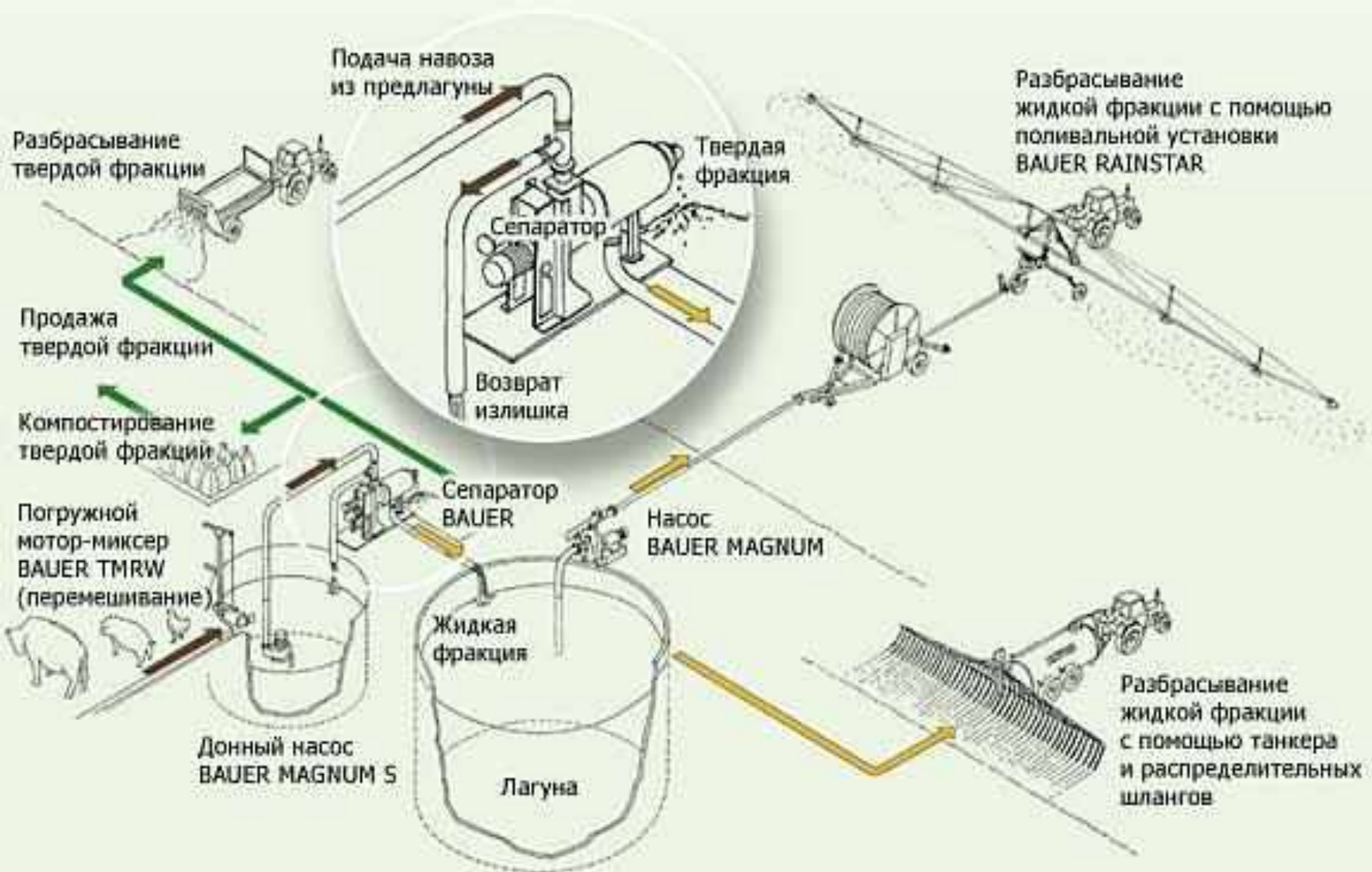
Значне зменшення неприємного запаху



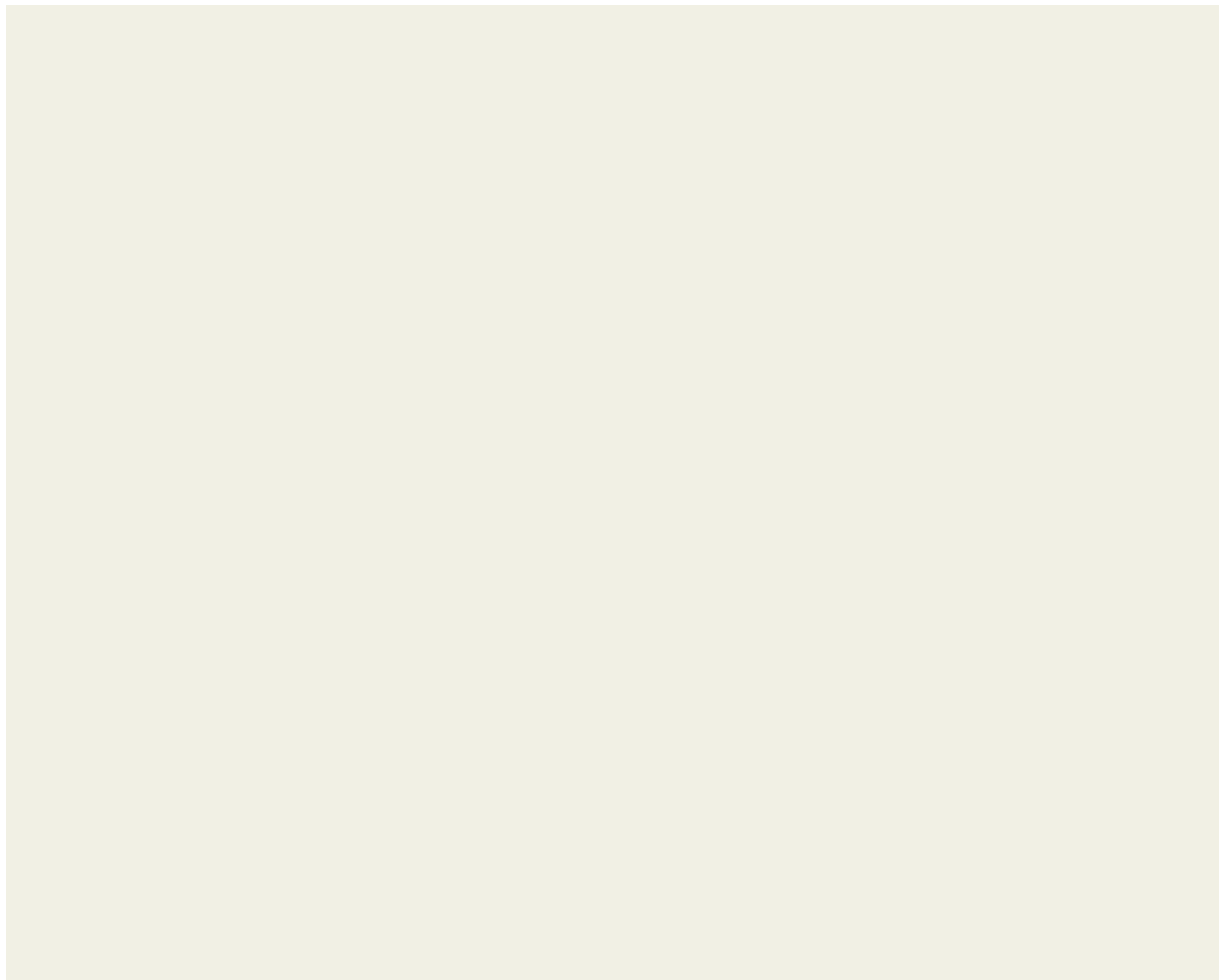
Сепаратор S650



Схема переработки гною шнековым сепаратором



Прес-шнековий сепаратор FAN

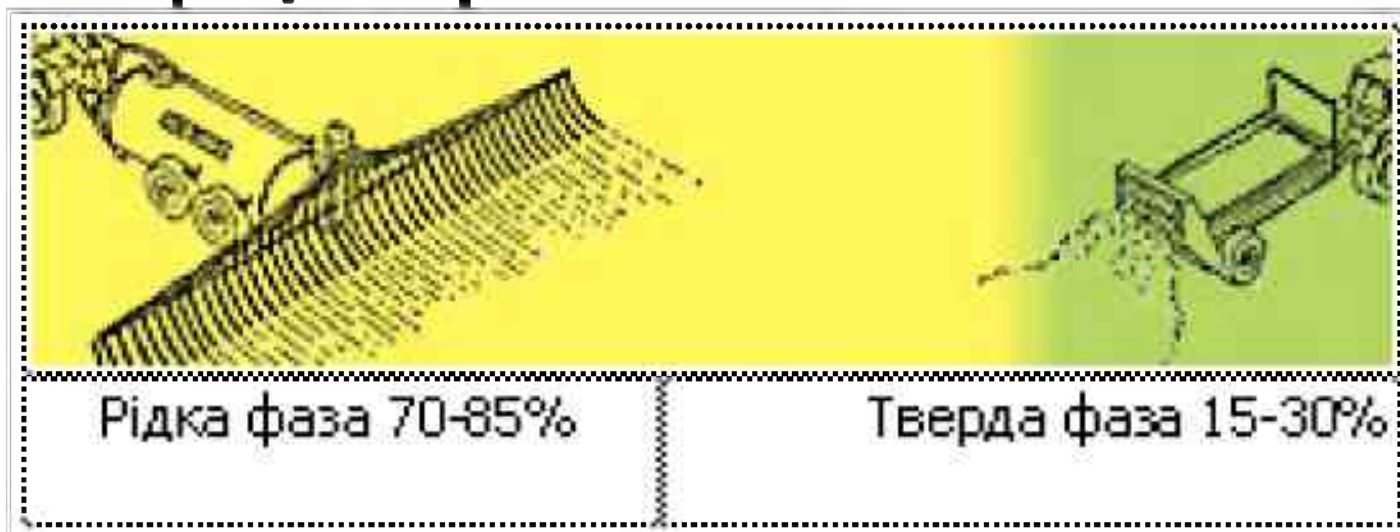


Продуктивність

Переробка сирого гною:

Сепаратор	5650	5850
Коров'ячий гній (мЗ/ч, макс.)	20	30
Свинячий гній (мЗ/ч, макс.)	25	35
Пташиний гній (мЗ/ч, макс.)	10	15

Сепарація сирого гною



Установка Fan Bru



Використання рідкої фракції на змив



Використання твердої фракції для підстилки

Корівник в якому застосовується підстилка з гною, отримана за допомогою сепаратора:

- вищі надої молока із-за підвищеної зручності корів і при використанні підстилки;

- нижчий ризик отримання інфекції при пологах завдяки кращому спорожненню сечового міхура корови при використанні підстилки;

- нижчий ризик отримання травм ніг і вимені завдяки рясній підстилці; чистіші корови і менше мух



Зворушувач органічних відходів

Самохідні машини для швидкої і ефективної обробки органічних мас.

Вся маса ретельно перемішується і насичається киснем, що гарантує отримання якісного компосту без неприємного запаху. Моделі з горизонтальним ротором або двома вертикальними.

Продуктивність — від 500 до 3000 м³/год.

Потужність — 165, 185 і 330 л.с.

Робоча ширина: 3 і 4 м у машин з горизонтальним ротором; 2.4 м — у машини з вертикальними роторами, що є максимальним світовим показником на справжній момент.



Машина для приготування компосту UNICOMPOST



Самохідний мініцех по переробці органічних відходів.

Виконує всі необхідні операції для виробництва компосту: збір, подрібнення, перемішування, ворущіння, вивантаження і транспортування.

Продуктивність — 55-60 м³ /год.

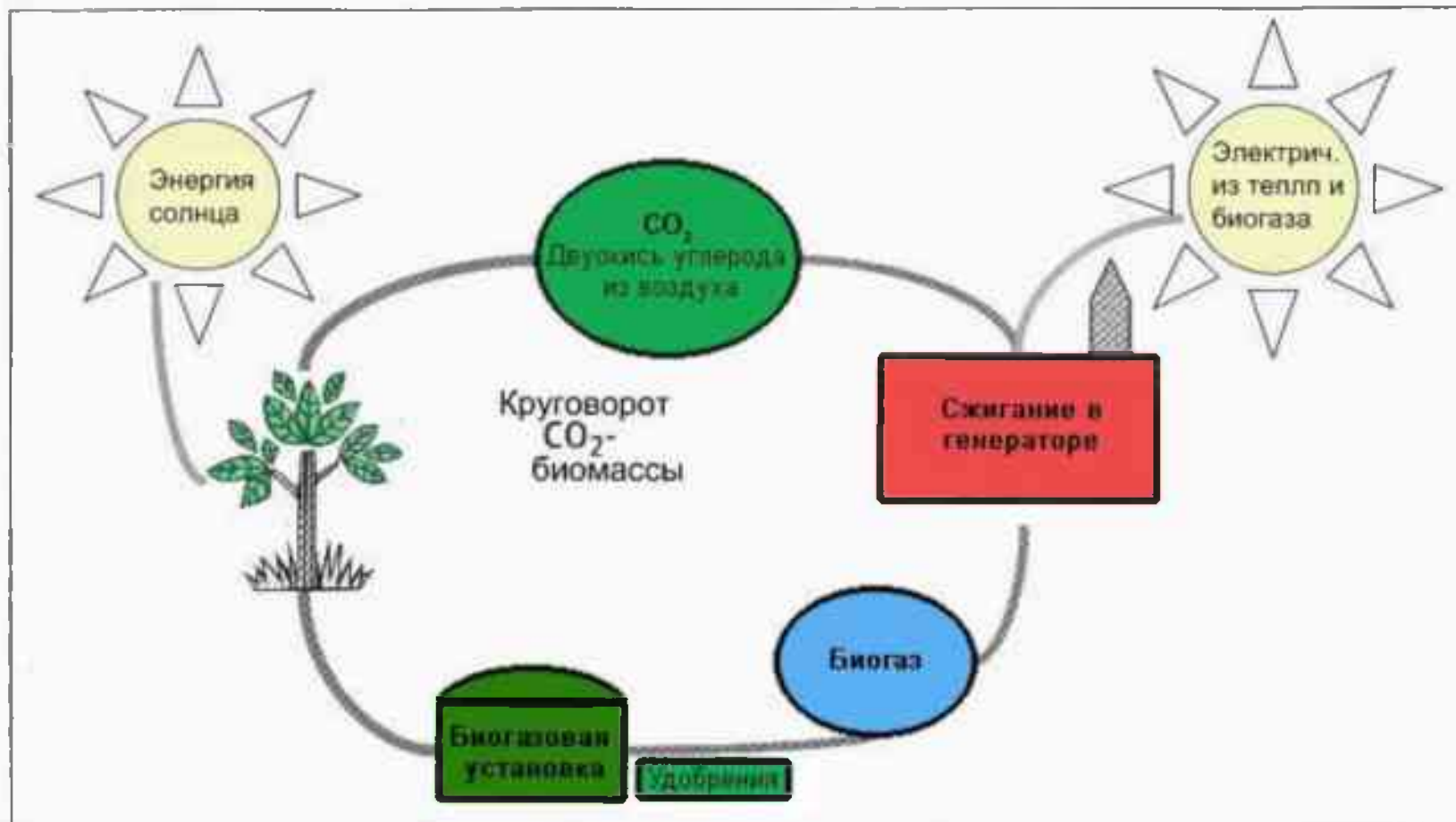
Розміри: 11000 мм довжина, 4000 мм ширина, 4050 мм висота.

Об'єм — 20 м³.

Потужність — 185 л.с.

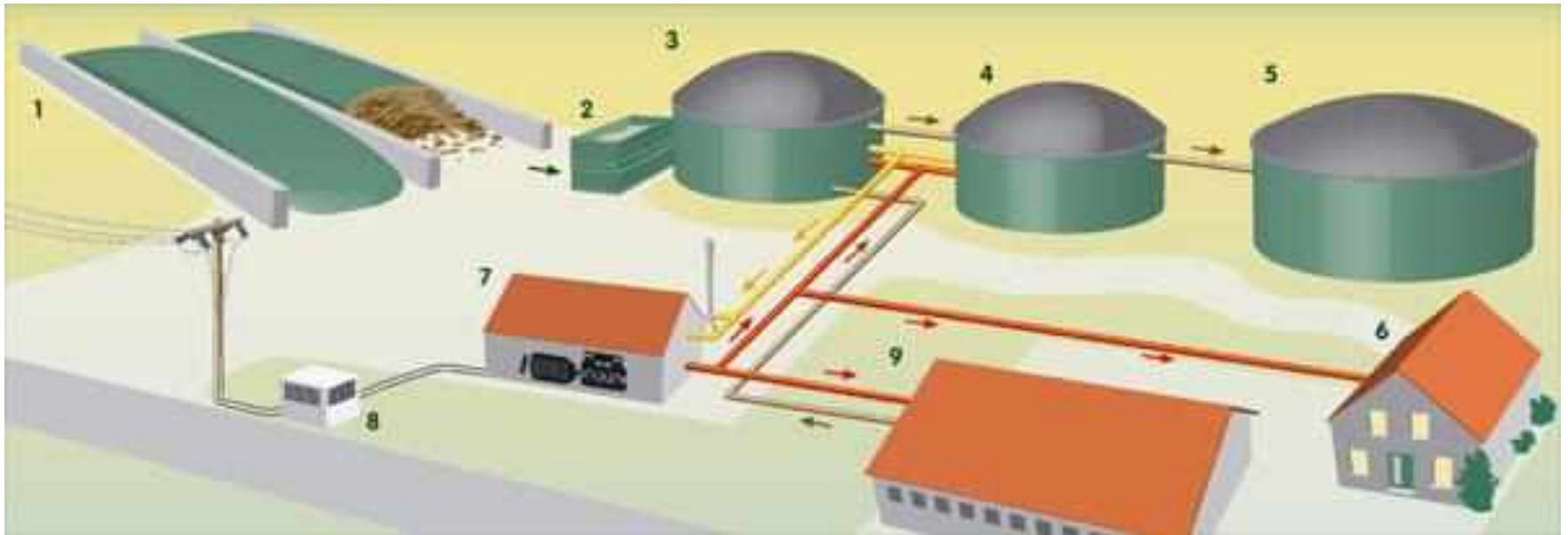
Отримання біогазу та якісних органічних добрив

- **Біогаз** – це газ, що складається приблизно з 60% метану (CH_4) і 40% вуглекислого газу (CO_2). Синонімами для біогазу є такі слова, як каналізаційний газ або болотяний газ, газ-метан.
- Різні види мікроорганізмів метаболізують вуглець з органічних субстратів в безкисневих умовах **(анаеробно)**.



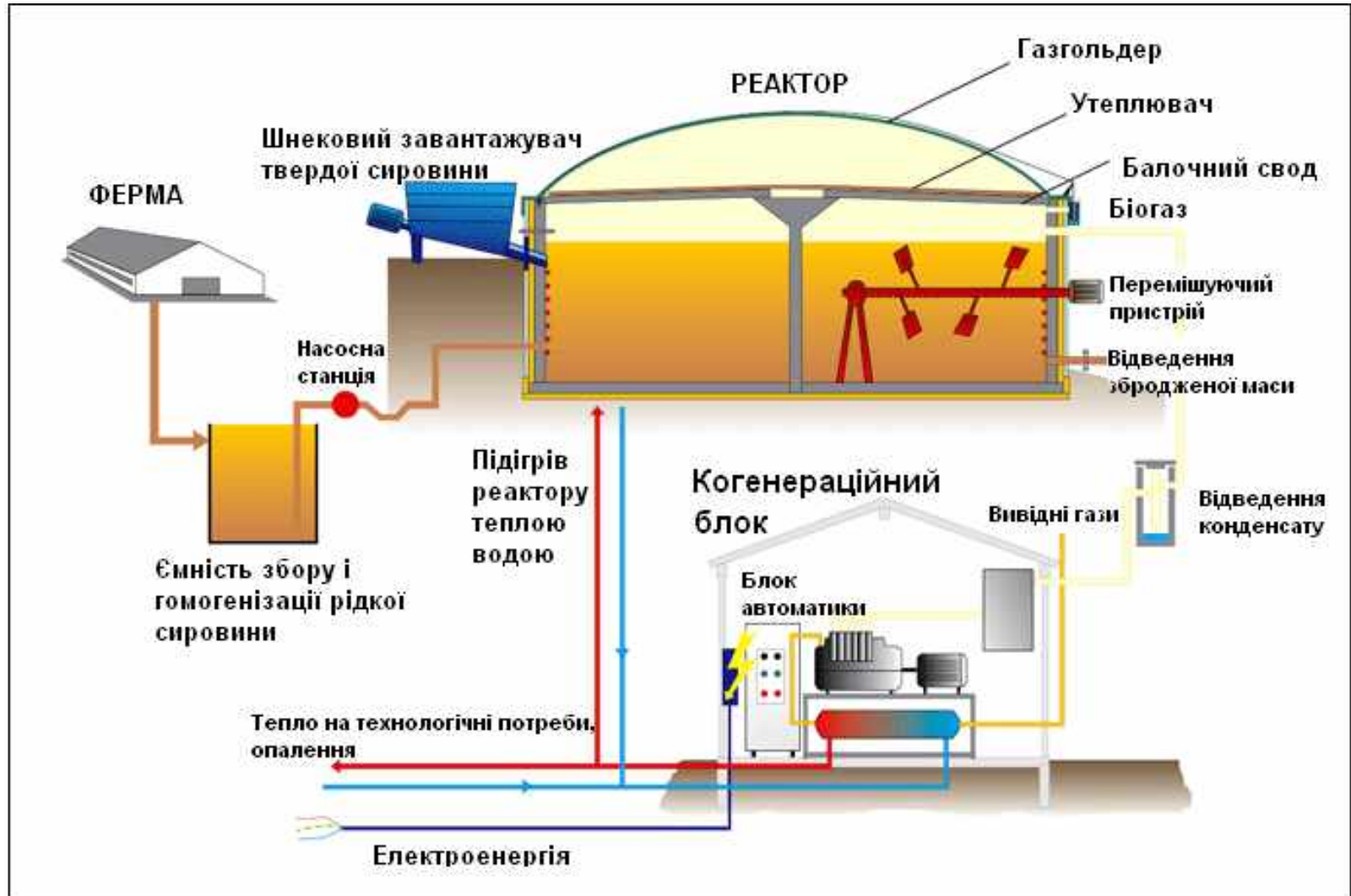
1.1: CO₂ - Двуокись углерода

Загальна схема біогазової установки Зорг

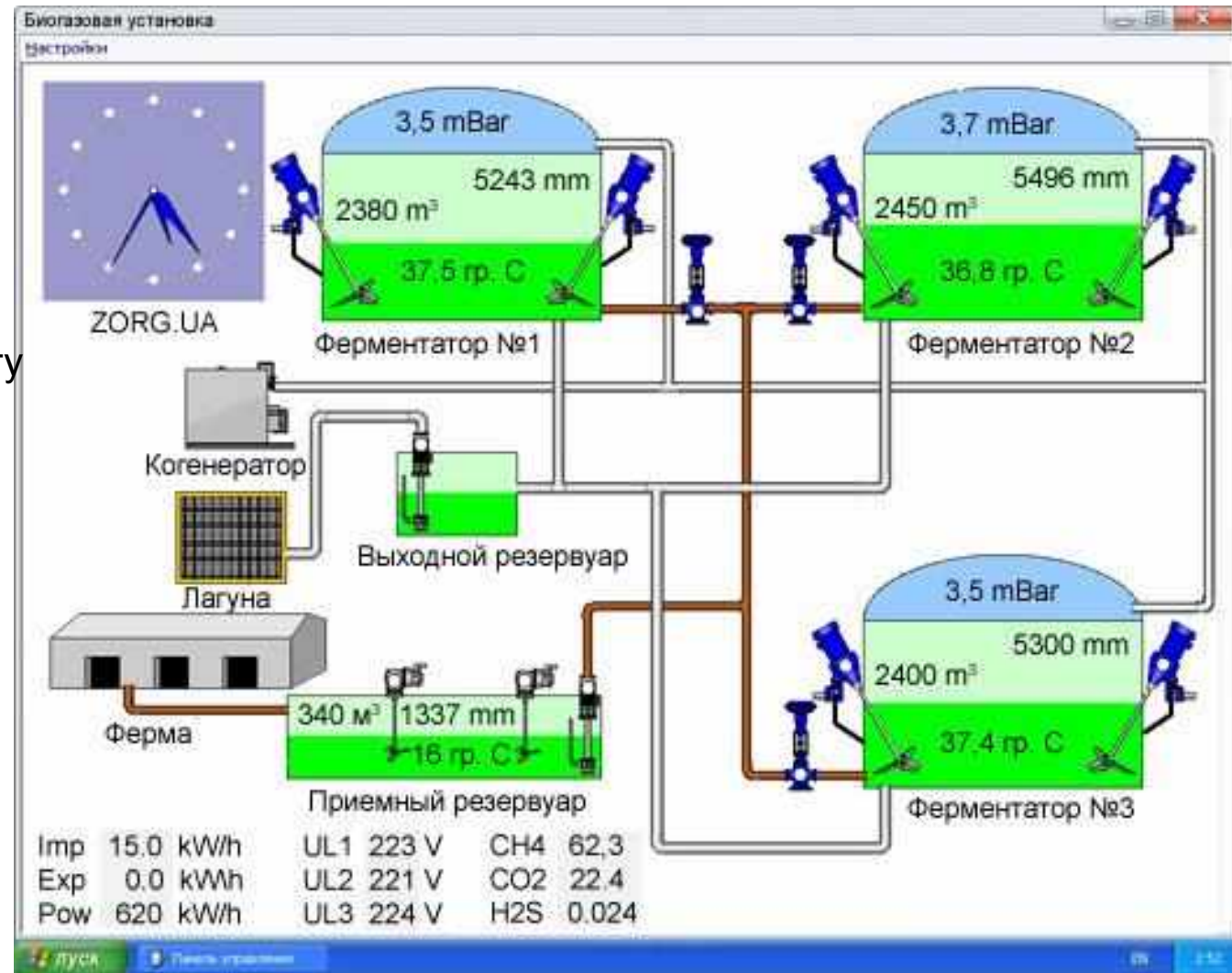


1 - ділянка зберігання біовідходів; 2 - система завантаження біомаси;
3 - реактор; 4 - реактор доброджування; 5 - сховище для складування добрива;
6 - система опалювання; 7 - силова установка; 8 - система автоматики і контролю;
9 - система газопроводів

Конструктивна схема Зорга



Візуалізація процесів на біогазовій установці



Всією системою керує система автоматики. Система контролює роботу насосної станції, мішалок, системи підігріву, газової автоматики, генератору.

Для керування достатньо 1 людини 2 години на добу.

Елементи біогазової установки Зорг



Завантажувач твердих відходів



Насосна станція



Реактор зсередини



Газгольдер



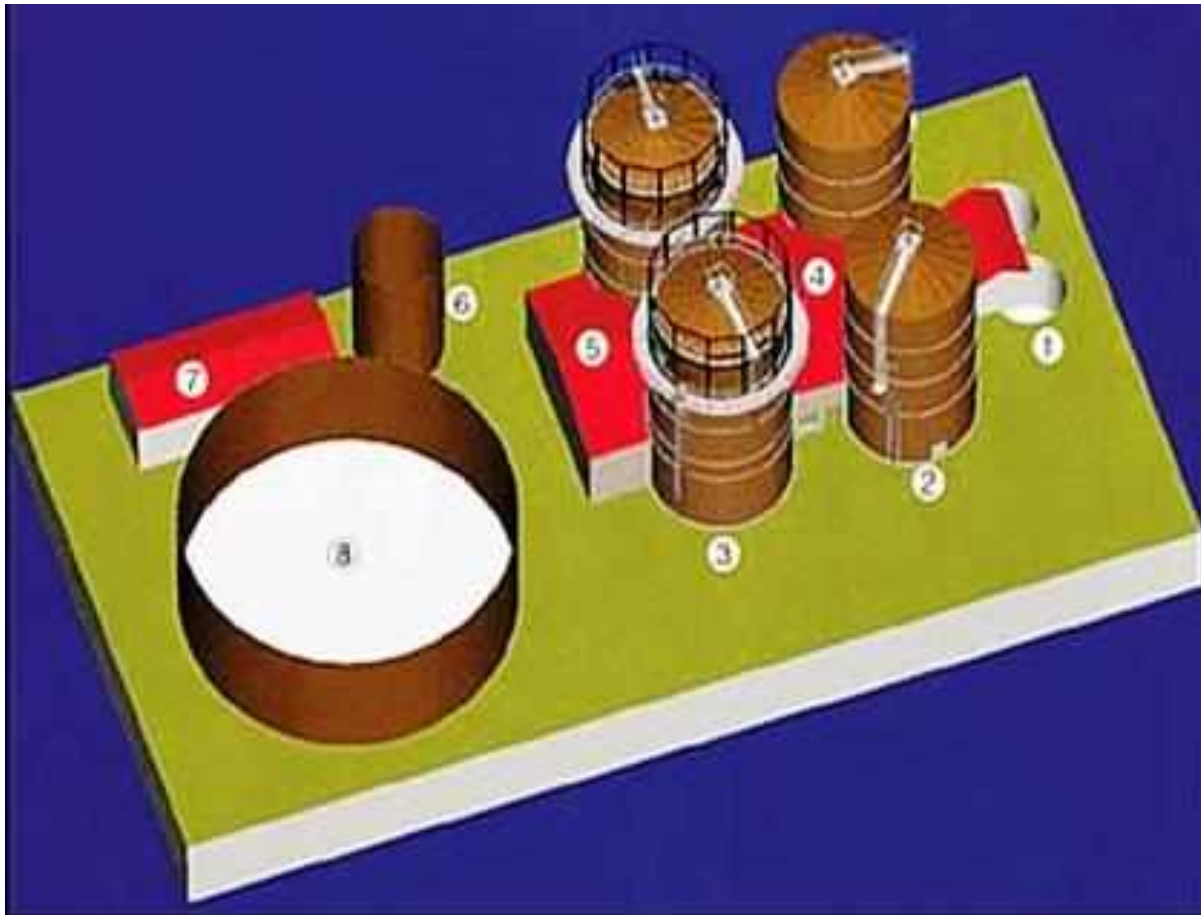
Аварійний клапан збросу біогазу



Сепаратор розділення шламу на рідку і тверду фракції

- **Переробка гною дає одночасно:**
- **біогаз**- на роботу біогазової установки і газового двигуна-генератора
- **електрику**- від роботи газового двигуна-генератора в електромережу
- **ТЕПЛО**- від охолодження двигуна-генератора або від спалювання біогазу - для обігріву підприємства, технологічних цілей, отримання пари, сушки насіння, сушки дров, отримання кип'яченої води для утримання худоби.
- **добрива** - при використанні таких збалансованих біодобрив врожайність підвищується на 30-50%. Звичайний гній, барду або інші відходи не можна ефективно використовувати як добриво 3-5 років. При використанні ж біогазової установки біовідходи переброджують і переброджена маса тут же може використовуватися як високоефективне біодобриво.

Отримання біогазу та якісних органічних добрив



1. Гноєнакопичувач з насосним обладнанням
2. Біореактор
3. Біореактор (в залежності від технології один або декілька)
4. Агрегатна
5. Енергетичний центр
6. Резервуар гомогенізації
7. Резервуар гомогенізації
8. Сховище добрив

Метантенк



З 1 м³ метану можна отримати 9,94 кВт-год. електроенергії

З 1 м³ біогазу можна отримати 6 кВт-год. електроенергії

Дизель-генератор для отримання електроенергії



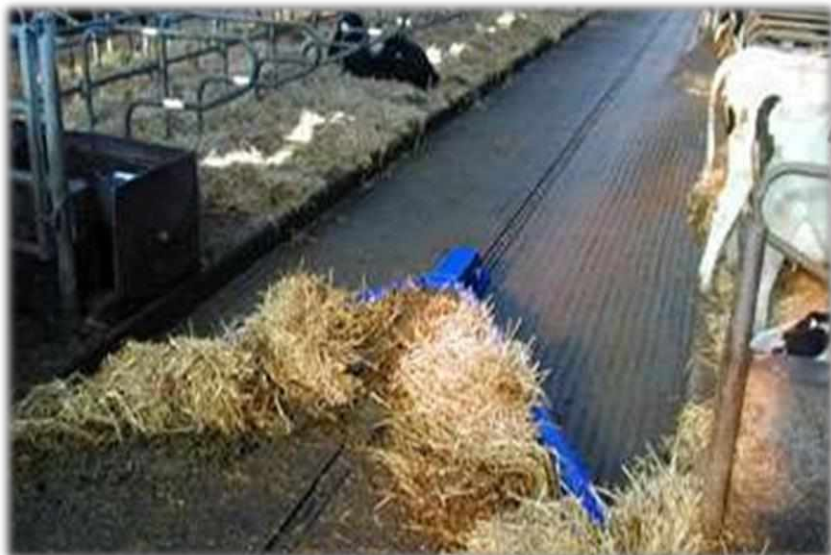
Міністерство освіти і науки України
ВІННИЦЬКИЙ НАЦІОНАЛЬНИЙ АГРАРНИЙ УНІВЕРСИТЕТ

Інженерно-технологічний факультет
Кафедра машин та обладнання с.г. виробництва



МАШИНИ ТА ОБЛАДНАННЯ ДЛЯ ТВАРИННИЦТВА

МАШИНИ І ОБЛАДНАННЯ ДЛЯ СТРИЖКИ ОВЕЦЬ І ОБРОБКИ ВОВНИ.



Вінниця - 2024

ПЛАН ЛЕКЦІЇ

Мета: вивчити машини та обладнання для стрижки овець і обробки вовни.

План лекції:

1. Значення механізації та зоотехнічні вимоги стрижки овець.
2. Способи стрижки та їх оцінка.
3. Загальна будова обладнання для стрижки овець.
4. Основи теорії.
5. Розрахунок стригальних машин.
6. Аналіз технологічного процесу стрижки овець.

Значення механізації та зоотехнічні вимоги стрижки овець

Стрижка овець - досить трудомісткий і найвідповідальніший процес загальної технології виробництва продукції вівчарства. Завдяки механізації стрижки значно полегшується й у 3-5 разів підвищується продуктивність праці стригалів (скорочується тривалість стрижки); за рахунок рівного і низького зрізання зменшується наявність "січки" в руні, покращується якість, на 8-13 % збільшується вихід вовни; зменшується кількість порізів шкіри тварин.

СПОСОБИ СТРИЖКИ ТА ЇХ ОЦІНКА

Стрижка овець - це складний виробничий процес, який включає такі *операції*: підгін отари до пункту, підготовка тварин, власне стрижка овець, класифікування **вовни** та її пакування.

В механізованій технології стрижки овець розрізняють *індивідуальний* і *потоківий (конвеєрний)* методи

При застосуванні *індивідуального методу* овець заганяють у бази, які розташовано біля робочих місць стригалів. Стригаль або робітник-подавальник підводить вівцю до робочого місця і кладе її на стелаж або спеціальний стіл. Залежно від кваліфікації стригаль під час стрижки один або два рази перевертає вівцю, інколи попередньо виключаючи машинку

Потоковий метод стрижки овець здійснюється на спеціальних конвеєрах або карусельних установках. Робітник-подавальник підводить вівцю до конвеєру або карусельної установки, кладе на робоче місце стригалю (рухомий стіл) і кріпить до стола спеціальними пасами. Рухомий стіл із вівцями переміщується від одного стригалю до іншого, кожний обстригає певні ділянки тіла тварини. Потім інший підсобний робітник вівцю розв'язує і випускає у баз для обстрижених овець, а руно кладе на транспортер, по якому воно подається на зважування і класифікування.

ЗАГАЛЬНА БУДОВА ОБЛАДНАННЯ ДЛЯ СТРИЖКИ ОВЕЦЬ

Стрижка овець може бути організована на стаціонарних або пересувних пунктах, комплекти обладнання яких створюють потокову лінію, що забезпечує механізацію стрижки овець та первинної обробки вовни.

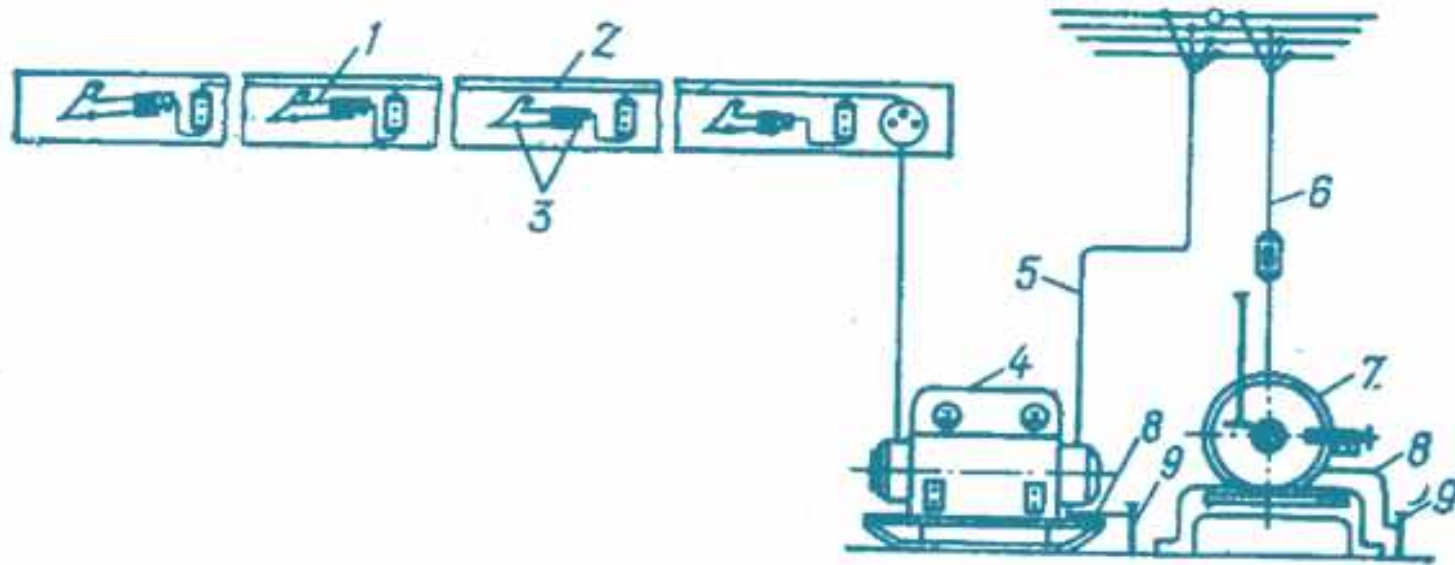
До складу комплектів пересувних пунктів (ВСЦ-24/200) входить таке основне обладнання:

- універсальне переносне накриття у вигляді збірного каркасу з металевих труб, накритего брезентом (використовується як двоскатний навіс для захисту від непогоди);
- переносна огорожа загону непострижених овець;
- переносні столи-стелажі для стрижки;
- електростригальний агрегат, сучасна модифікацію якого включає електростанцію або блок перетворювача струму, стригальні машинки та точильний апарат;
- транспортер вовни;
- ваги для зважування рун;
- стіл для класифікування та гідравлічний прес для пакування вовни;
- бокси для тимчасового зберігання класифікованої вовни до пресування;
- побутове обладнання (бак для води, рукомийники, духова, табуретки, тощо).

Технічна характеристика стригального агрегату ЭСА-12/200А

Технічна характеристика стригального агрегату ЭСА-12/200А

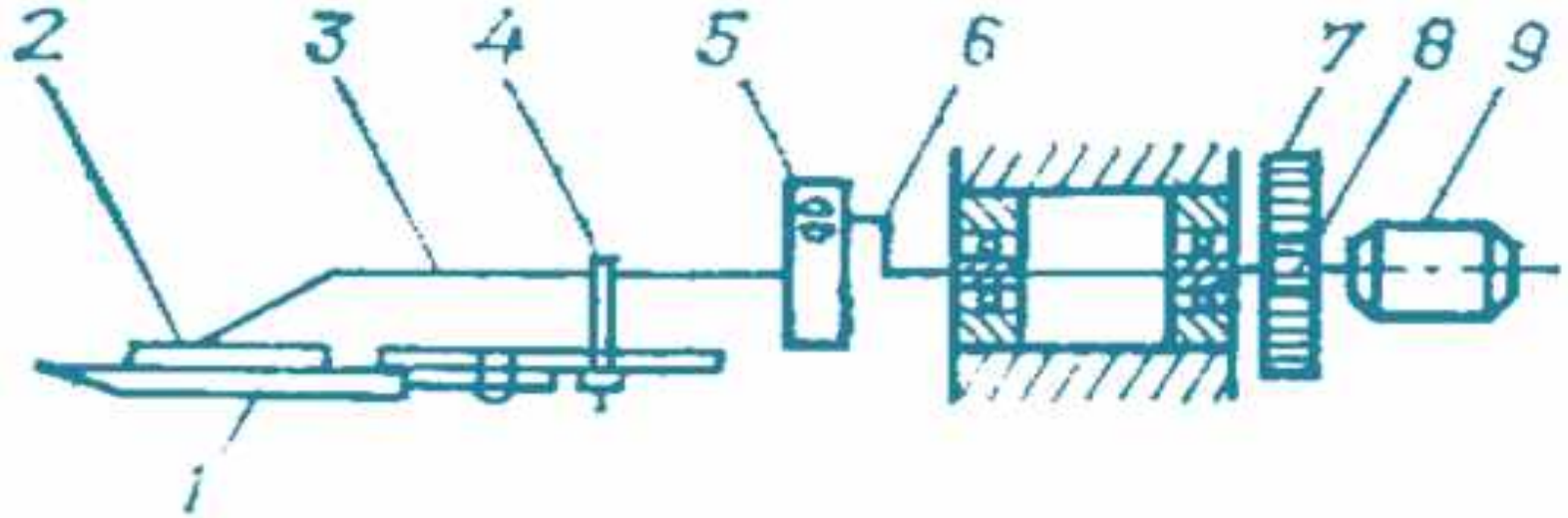
Кількість овець, що обслуговується, голів	1	200
<i>Продуктивність, голів/год</i>	<i>120</i>	
Потужність встановлених двигунів, кВт		6,3
Потужність, яка використовується, кВт		2,3
Маса, кг		260



1 – стригальна машинка, 2 – електромережа низької напруги, 3 – кронштейни для підвішування машинки, 4 – перетворювач струму, 5, 6 – кабелі живлення, 7 – заточувальний апарат, 8 – провід заземлення, 9 – штир заземлення.

Рис. 1. Загальна схема електростригального агрегату ЭСА-12/200

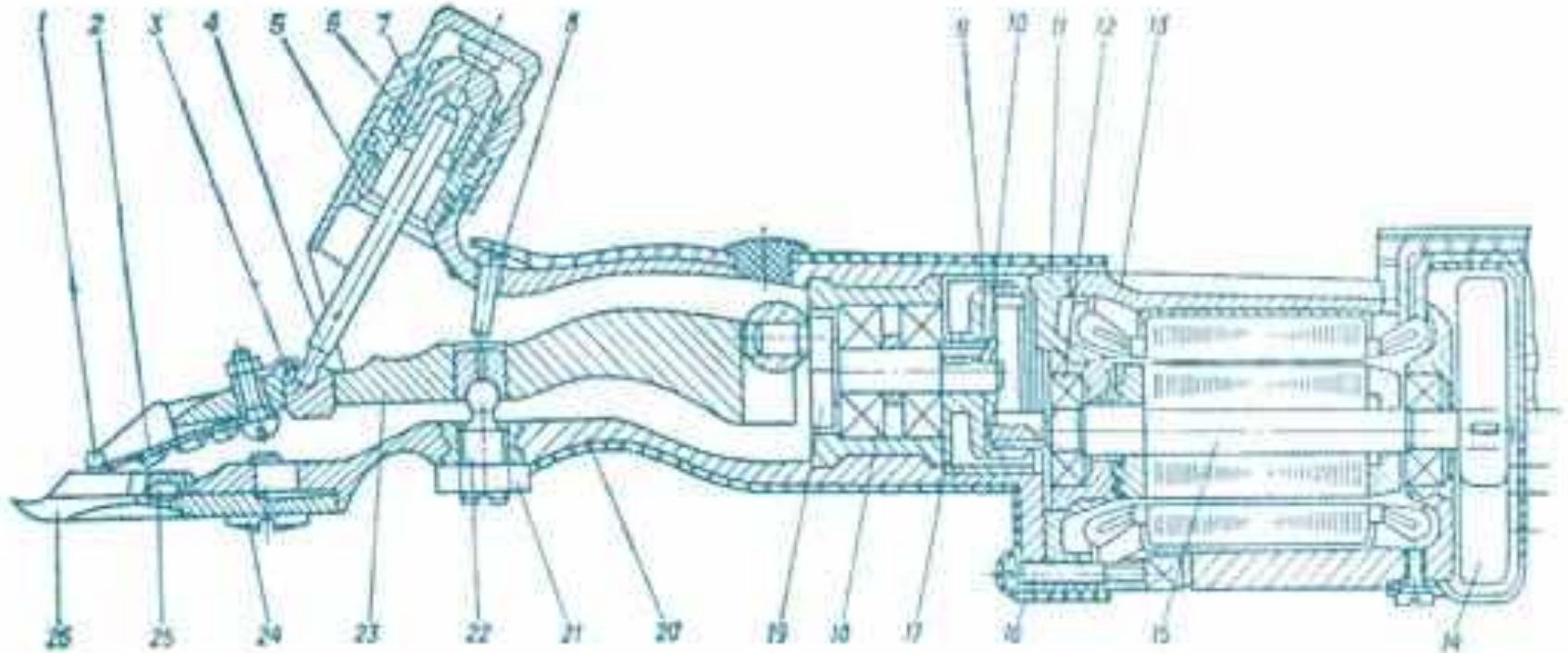
Стригальна машинка МСУ-200А (МСУ-200)



1 – гребінка, 2 – ніж; 3 – двоплечий важіль, 4 – центр коливання важеля, 5 – шарнір (ролик), 6 – ексцентрик, 7 – ведена шестірня, 8 – ведуча шестірня, 9 – електродвигун

Кінематична схема стригальної машинки МСУ-200

Стригальна машинка МСУ-200



1, 2 – ліва та права натискні лапки, 3 – підп'ятник підпiрного стержня, 4 – підпiрний стержень, 5 – штуцер, 6 – натискний патрон, 7 – натискна гайка, 8 – запобіжний гвинт, 9 – зубчасте колесо, 10 – штифт, 11 – щит підшипника, 12 – підшипник, 13 – корпус електродвигуна, 14 – вентилятор, 15 – вал-шестерня ротора, 16 – гвинт, 17 – втулка, 18 – підшипник, 19 – ексцентрик, 20 – корпус, 21 – спеціальна гайка, 22 – центр обертання, 23 – важіль, 24 – гвинт гребінки, 25 – ніж, 26 – гребінка.

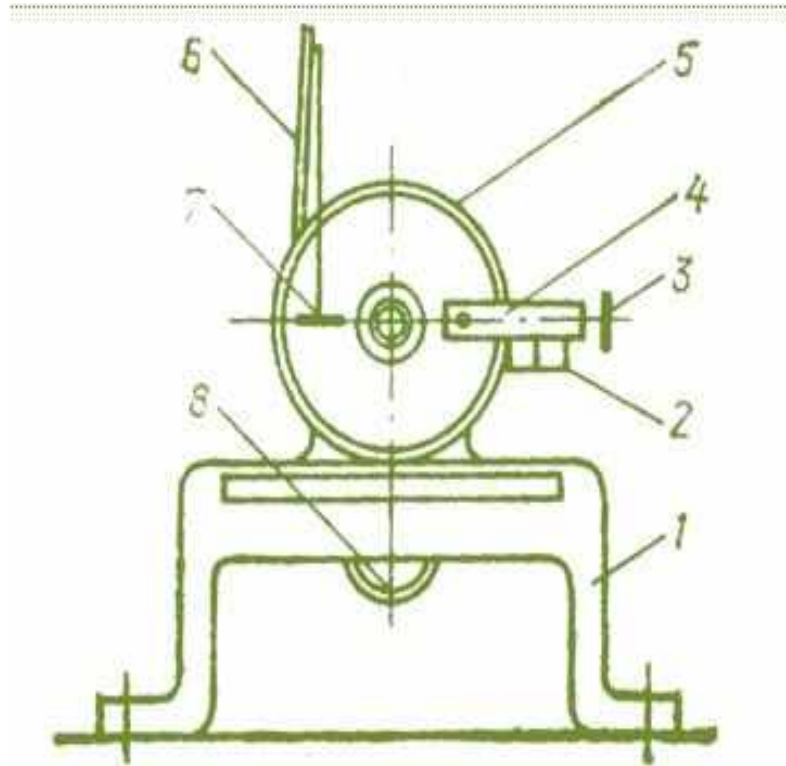
РЕГУЛЮВАННЯ ПОЛОЖЕННЯ ГРЕБІНКИ НА ВИХІД ЗУБЦІВ



(а) та відносний хід ножа (б): 1 – гребінка, 2 - ніж

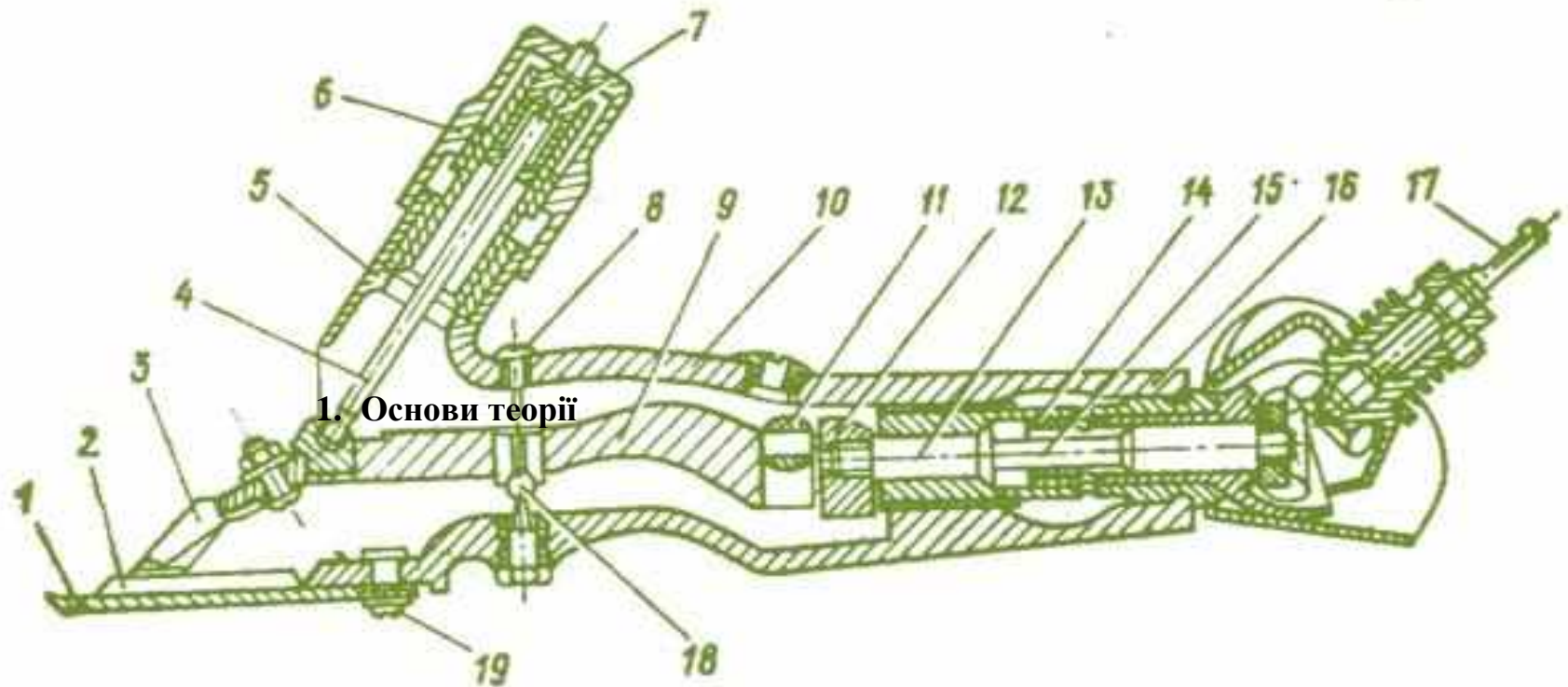
ТОЧИЛЬНИЙ АПАРАТ ДАС-350

Призначений для заточування різальних пар (ніж - гребінка) стригальних машинок. Він має станину, чавунний диск 5, тримач 7, супорт 4, електродвигун 8 і коробку передач. Електродвигун потужністю 0,4 кВт підключається до мережі змінного струму напругою 380/220 В. Корпус точильного апарата заземлюється.



1- станина, 2 - коробка включення автоматичної подачі різця, 3 – маховик, 4 – супорт, 5 – диск, 6 – стояк, 7 - тримач (ножа, гребінки), 8 – електродвигун.

СТРИГАЛЬНА МАШИНКА МСО-77Б



1 - гребінка; 2 - ніж; 3 - притискна лапка, 4 - упорний стержень, 5 - шийка корпуса, 6 - натискна гайка, 7 - натискний стакан, 8 - обмежувальний гвинт, 9 - двоплечий важіль, 10 - суконна обшивка, 11 - ексцентриковий шарнір, 12 - ексцентрик, 13 - вал ексцентрика, 14, 15 - втулки, 16 - корпус, 17 - передавальний вал, 18 - центр коливання важеля, 19 - гвинт кріплення гребінки



МАШИНИ ТА ОБЛАДНАННЯ ДЛЯ ТВАРИННИЦТВА

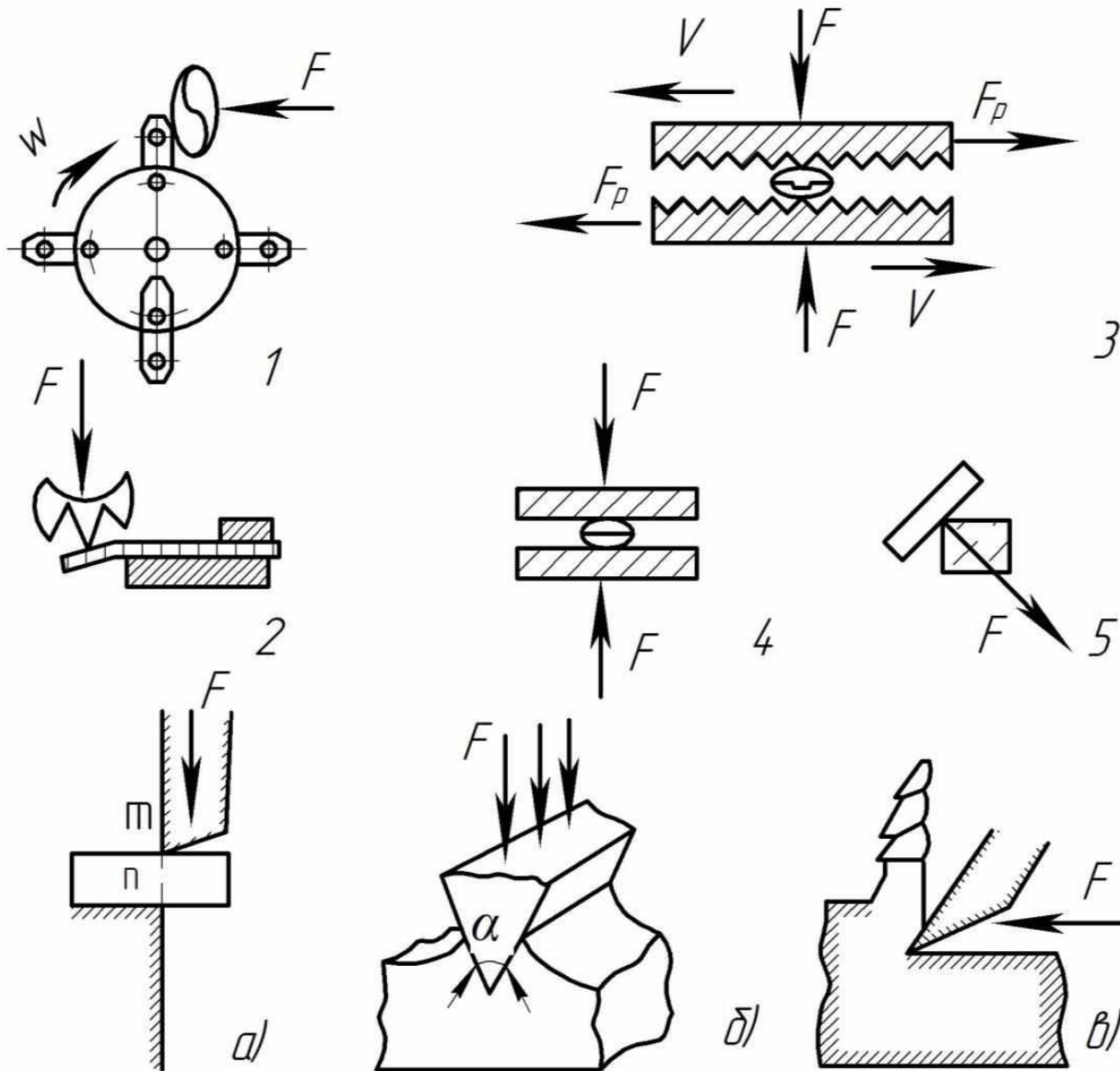
Машина для подрібнення концентрованих кормів.
Теорія молоткових дробарок



1. Способи подрібнення сухих кормів.
2. Зоотехнічні вимоги до технології подрібнення сухих кормів.
3. Класифікація подрібнювачів сухих кормів.
4. Визначення основних параметрів подрібнювачів сухих кормів.
 - 4.1. Живильник.
 - 4.2. Робоча камера і молотковий барабан.
 - 4.3. Розміри молоткового барабану.
 - 4.4. Молотки.
5. Будова та принцип роботи кормодробарки КДУ-2.
6. Будова та принцип роботи кормодробарки ДКМ-5.



Способи подрібнення сухих кормів



1 - дроблення ударом; 2 - розколювання; 3 - стирання; 4 - плющення; 5 - різання: а - пуансоном; б - лезом; в - різцем.



Зоотехнічні вимоги до операції приготування сухих кормів

Очищення

Сепаратори,
бурати,
грохоти тощо

Подрібнення

Розміри часток:
для ВРХ - не більше 3 мм;
для свиней - до 1 мм;
для птиці - до 2...3 мм
при сухій годівлі і
до 1 мм при годівлі
вологими
мішанками

Дозування і
змішування

Для зернових кормів
показник однорідності
суміші повинен
бути не менше
90...95%



Класифікація подрібнювачів сухих кормів

За призначенням

Спеціальні

Універсальні

Комбіновані



ДБ-5



КДУ-2



ИСК-1



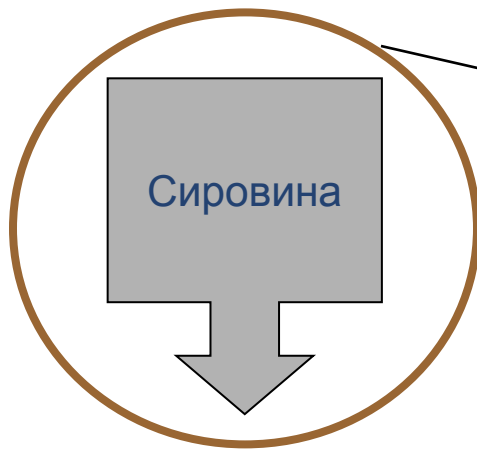
Класифікація подрібнювачів сухих кормів

За конструктивним виконанням

Відкритого і закритого типів

З периферійної і центральною (осьовою) подачами сировини

З пристроєм для попереднього деформування або подрібнення сировини і без нього

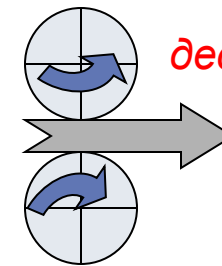
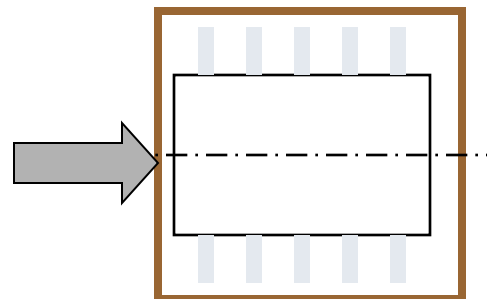
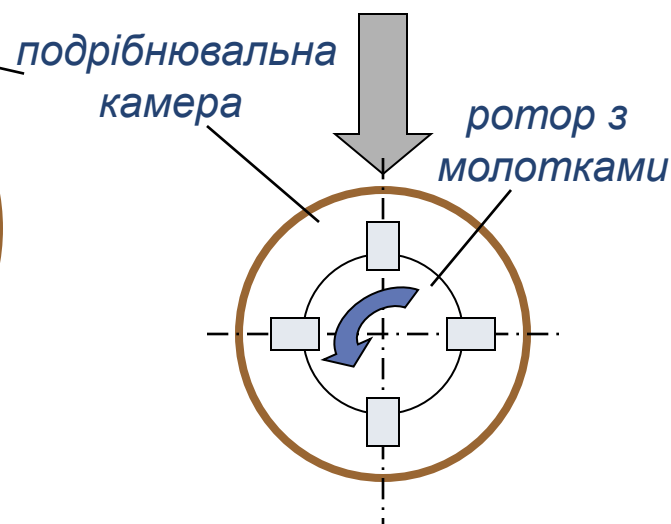


вільний вихід з камери

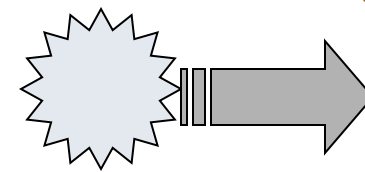
або



З решетом - закритий



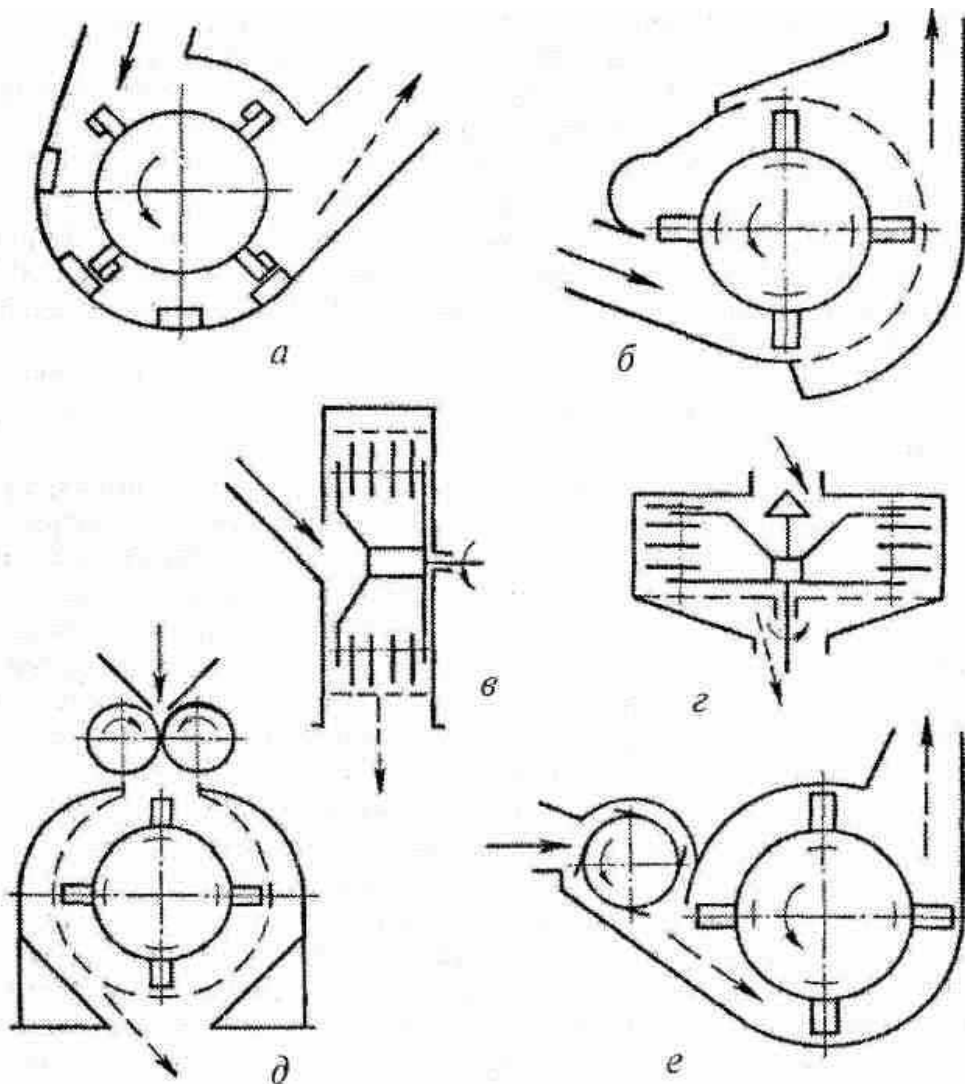
деформування



подрібнення



Класифікація подрібнювачів сухих кормів

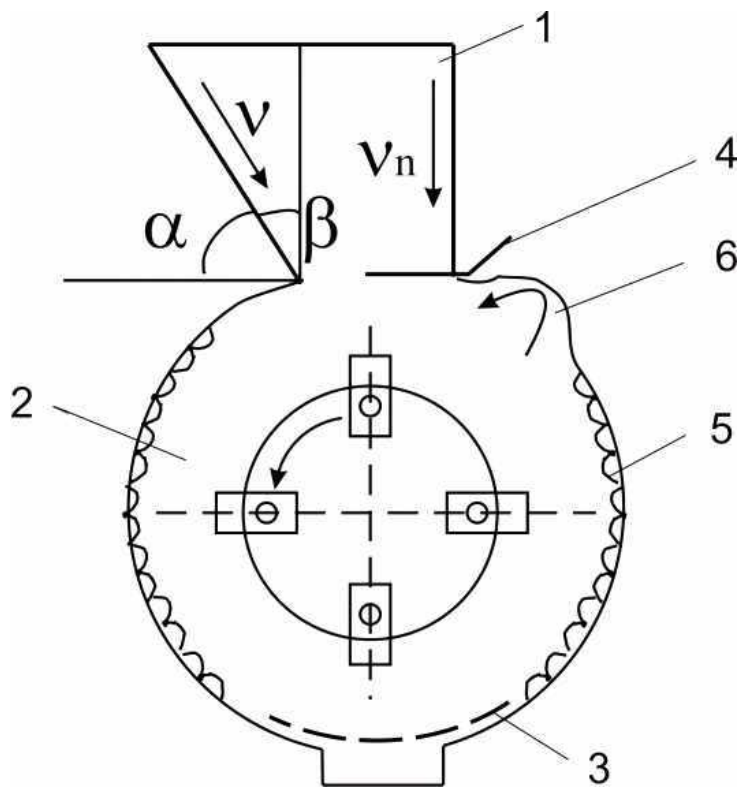


Типи молоткових подрібнювачів:

- а - відкритого типу;
- б, в, г, д - закритого типу;
- а, б, д - периферійна подача;
- в, г - центральна подача;
- д, е - з пристроєм для попередньої обробки сировини;
- а, б, в, д - з горизонтальним розміщенням барабана;
- г - з вертикальним розміщенням барабана;
- б - з вихровою камерою;
- а - з жорстким кріпленням робочих органів;
- б, в, г, д, е - з шарнірними молотками;
- а - безрешітні;
- б, в, д - з циліндричними решетами;
- г - з боковим решетом



Визначення основних параметрів подрібнювачів сухих кормів



- 1 - живильник (бункер),
2 - робоча камера з молотковим барабаном,
3 - пристрій для сепарації (решето),
4 - засувка, 5 - дека, 6 - вихрова камера.

Живильник

Пропускна здатність (продуктивність) подрібнювача зерна:

$$Q = \varepsilon \cdot a \cdot b \cdot v_n \cdot \gamma$$

де ε - коефіцієнт, що враховує ступінь заповнення завантажувальної горловини і можливу нерівномірність шару сировини, що подається в робочу камеру, $\varepsilon = 0,85$;

a, b - розміри (висота і ширина) завантажувальної горловини, м;

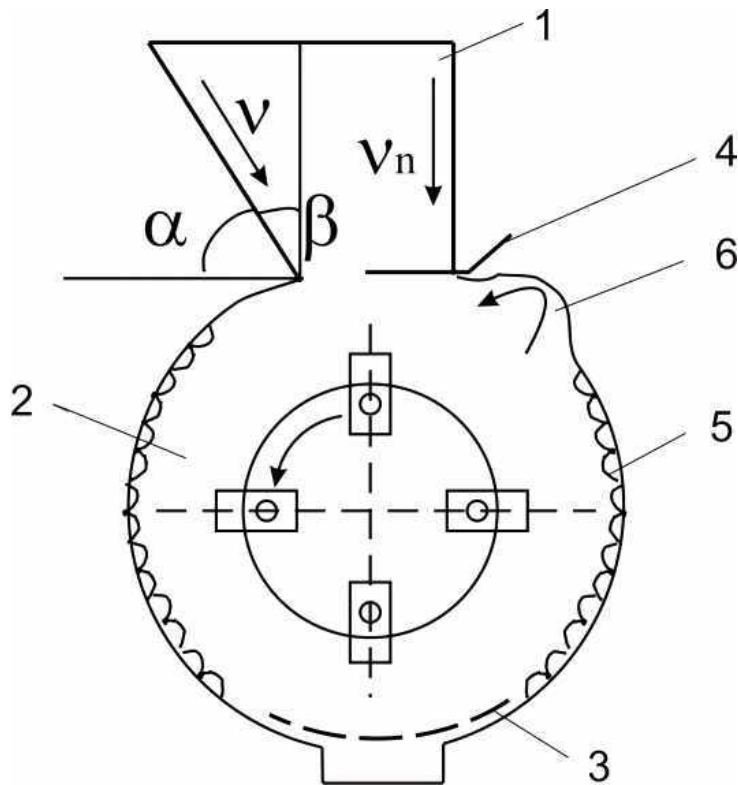
v_n - швидкість подачі сировини, м/с;

γ - об'ємна щільність перероблюваного матеріалу, кг/м³.

$$\alpha > \varphi$$



Визначення основних параметрів подрібнювачів сухих кормів



- 1 - живильник (бункер),
2 - робоча камера з молотковим барабаном,
3 - пристрій для сепарації (решето),
4 - засувка, 5 - дека, 6 - вихрова камера.

Робоча камера і молотковий барабан

Діаметр робочої камери

$$D = \sqrt{\frac{K \cdot Q}{Q'}}$$

де $Q' = 2 \dots 3 \text{ кг}/(\text{с} \cdot \text{м}^2)$ при $v = 45 \dots 55 \text{ м}/\text{с}$,
 $Q' = 3 \dots 5 \text{ кг}/(\text{с} \cdot \text{м}^2)$ при $v = 60 \dots 80 \text{ м}/\text{с}$;

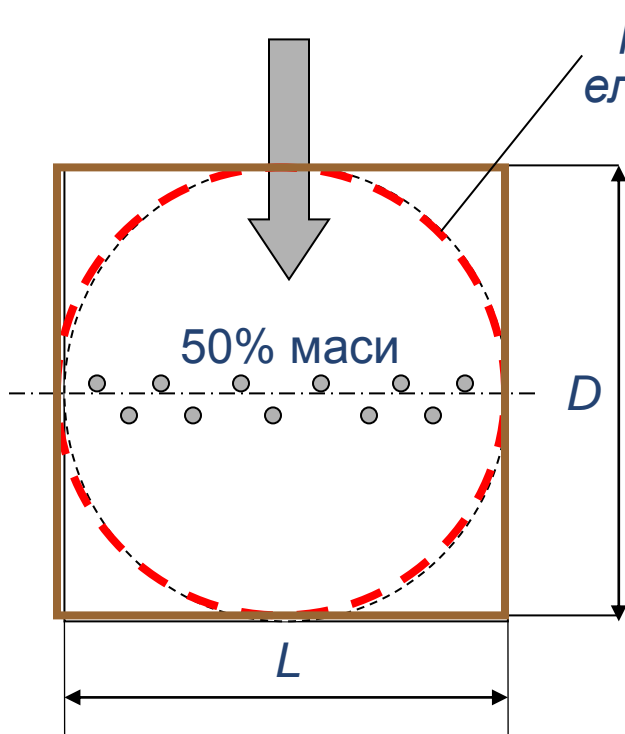
$$K = \frac{D}{L}$$



Визначення основних параметрів подрібнювачів сухих кормів

Молоткові подрібнювачі першого та другого типів (за класифікацією С.В. Мельникова)

I тип

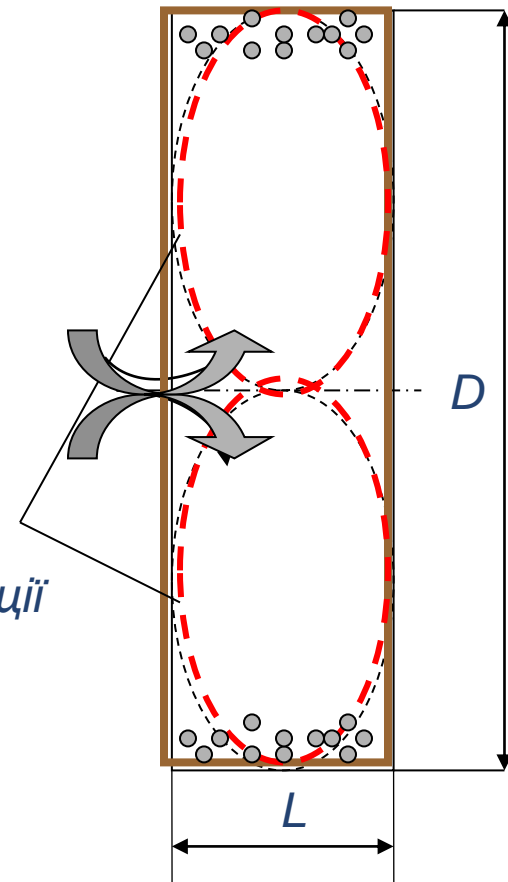


$$D = (0,8 \dots 1,5)L$$

$$K = \frac{D}{L}$$

*двовісний
еліпсоїд інерції*

II тип



$$D = (4 \dots 7)L$$

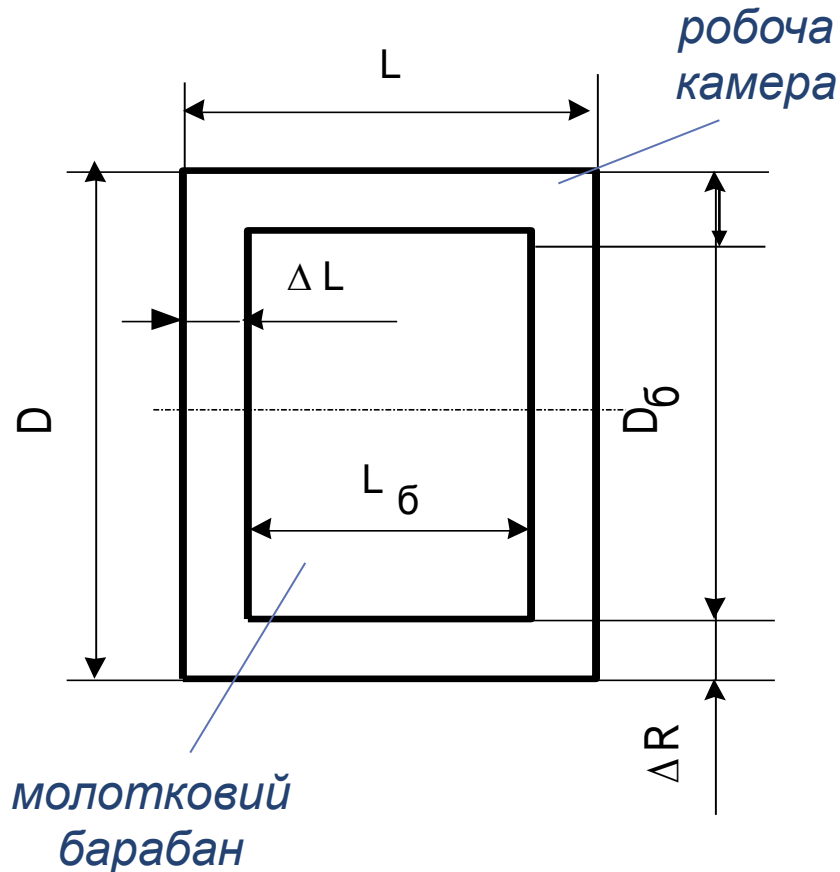


Визначення основних параметрів подрібнювачів сухих кормів

Розміри молоткового барабану

$$D_6 = D - 2\Delta R;$$

$$L_6 = L - 2\Delta L;$$



де ΔR - величина радіального зазору між кільцями молотків і поверхнею робочої камери;

ΔL - величина бокових зазорів від площини крайніх молотків до стінок камери.

Умова безпечної роботи:

$$\Delta R_{\min} = \left(\sqrt{l_1^2 + \frac{b_m^2}{4}} - l_1 \right) + e_0,$$

де l_1 - відстань від осі підвісу до кінця молотка;

b_m - ширина молотка;

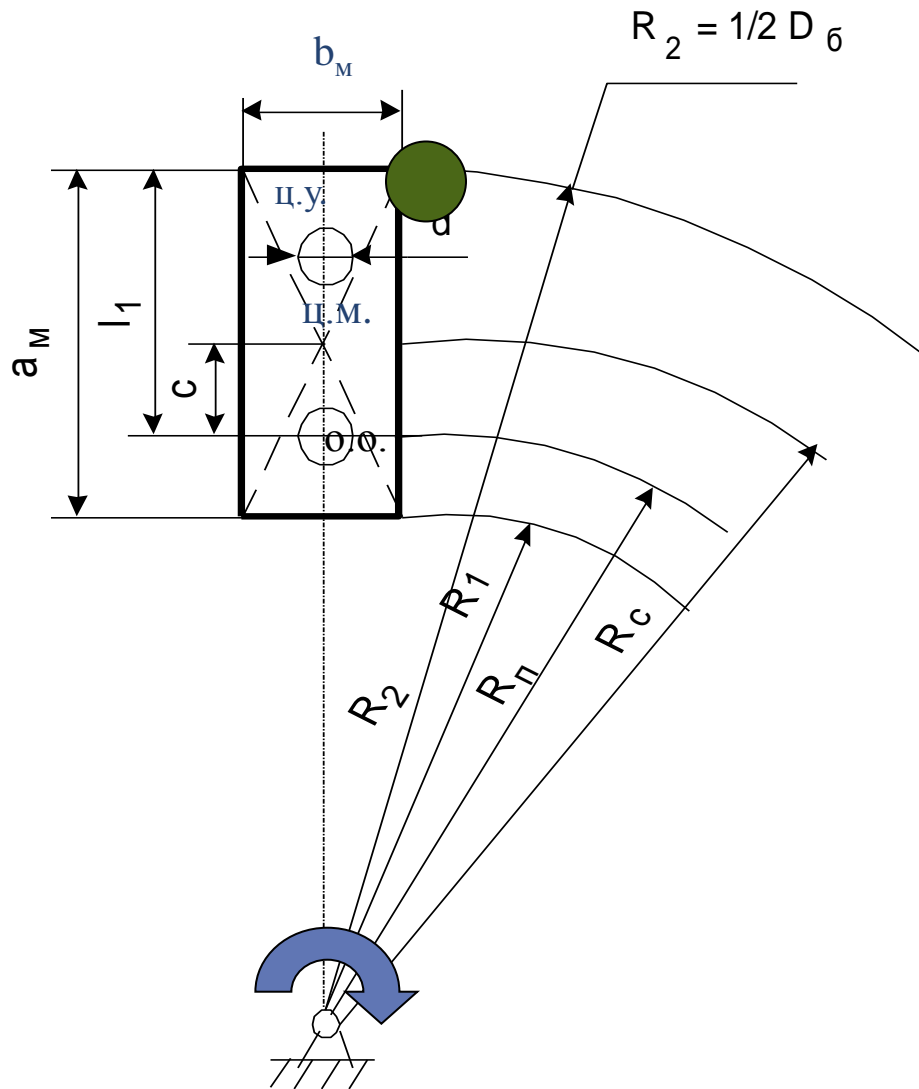
e_0 - допуск на неточність розмірів (для прямокутних молотків без ступінчастих кінців $e_0 = 1-2$ мм, із ступінчастими кінцями $e_0 = 0$).

$\Delta R = 8...20$ мм - до мінімуму;

$\Delta L = 2...5$ мм - до мінімуму.



Визначення основних параметрів подрібнювачів сухих кормів



Молотки

Умова зрівноваженості на удар

$$\rho^2 = c \cdot l_1,$$

Розміри молотків

$$l_1 = \frac{4}{9} R_n = 0,154 D_{\delta i}$$

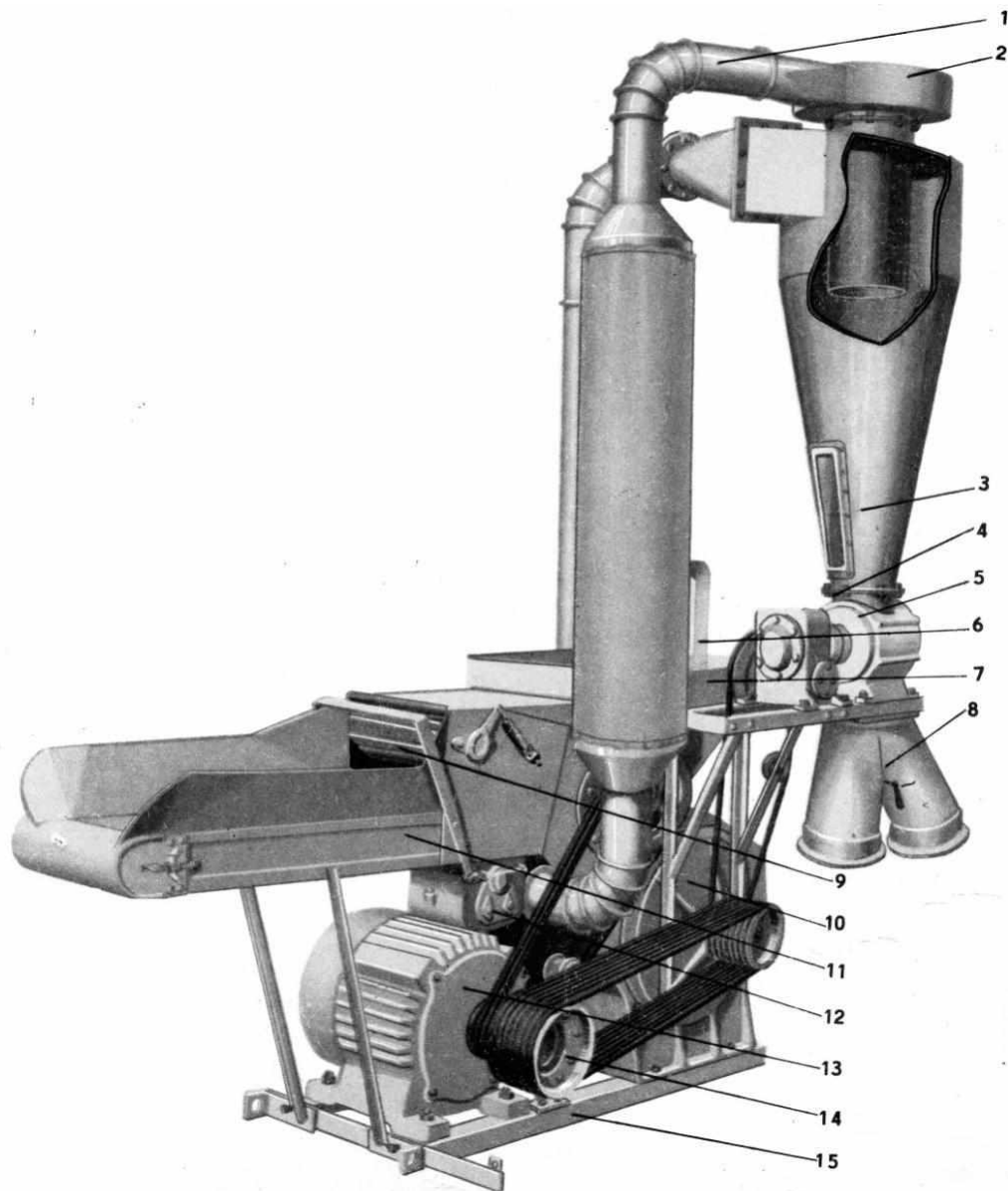
$$R_{\Pi} = 0,346 D_{\delta i}$$

$$a_M = 1,5 l_1 \approx 0,23 D_{\delta}$$

$$b_M = (0,4 \dots 0,5) \cdot a_M \approx 0,1 D_{\delta}$$



Технологічні схеми молоткових подрібнювачів кормів



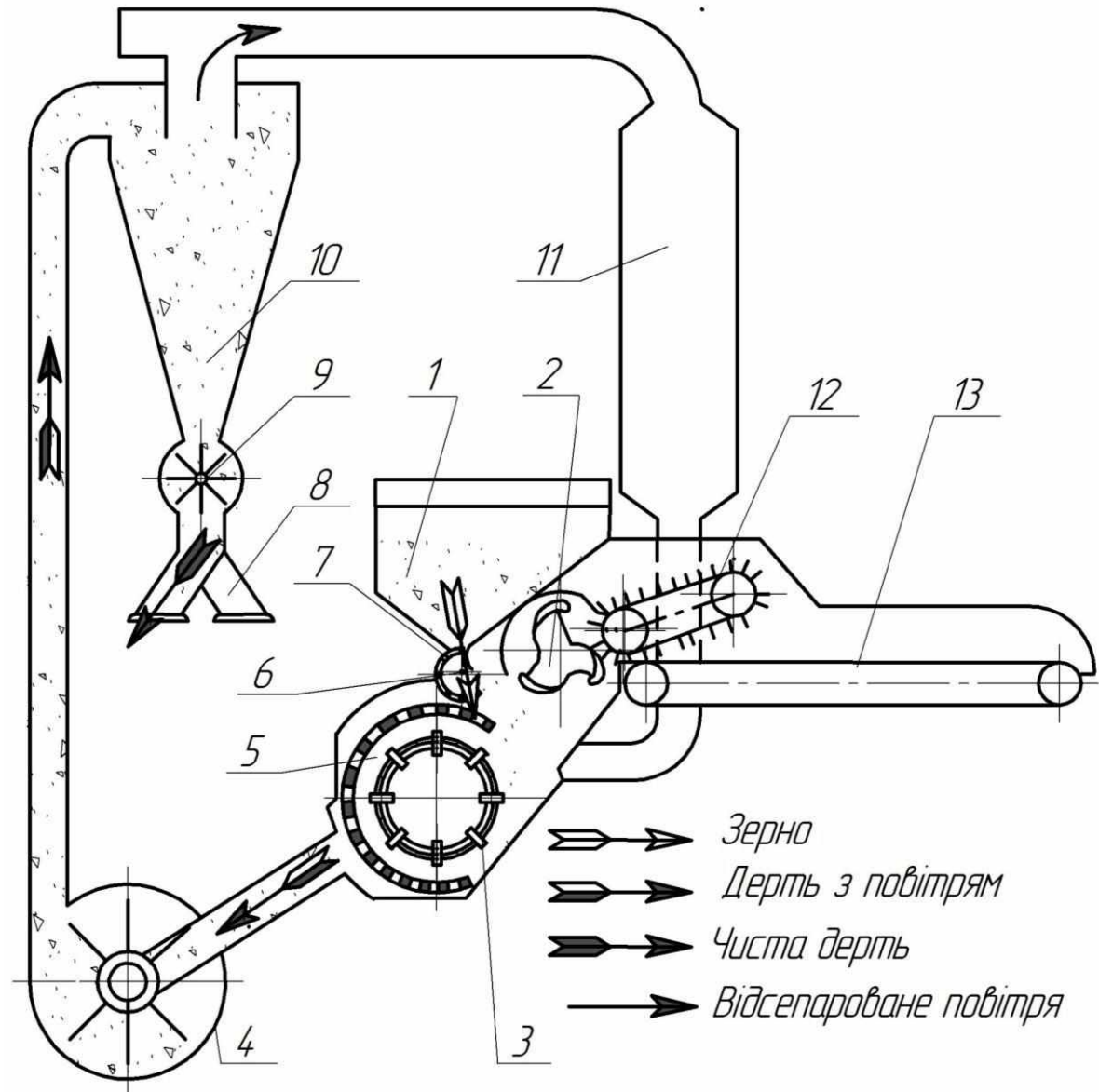
Кормодробарка КДУ-2:

- 1 - зворотній трубопровід з фільтром;
- 2 - верх циклону;
- 3 - циклон;
- 4 - редуктор шлюзового затвору;
- 5 - шлюзовий затвор;
- 6 - рамка амперметра-індикатора;
- 7 - приймальний бункер;
- 8 - розтруб циклону;
- 9 - пресувальний транспортер;
- 10 - дробильна камера;
- 11 - живильний транспортер;
- 12 - редуктор транспортера;
- 13 - електродвигун;
- 14 - шків з автоматичною фрикційною муфтою;
- 15 - рама.

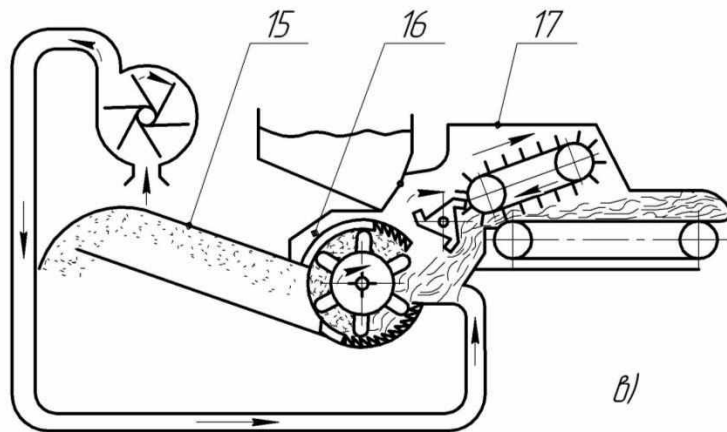
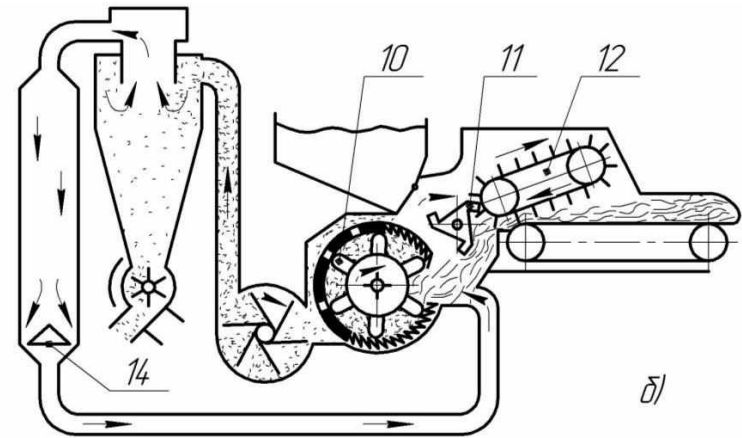
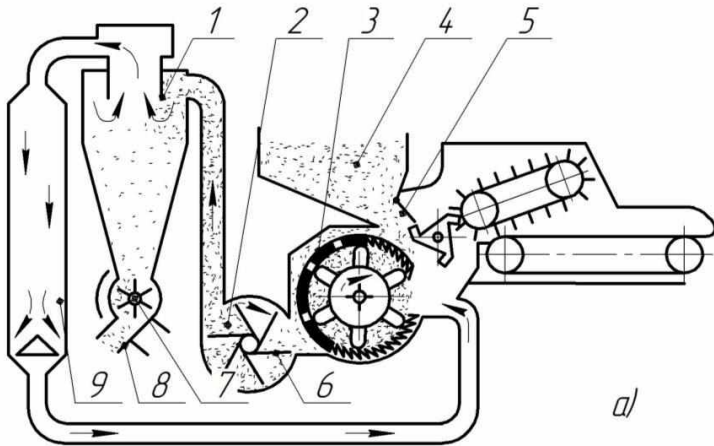


Технологічна схема кормодробарки КДУ-2

- 1 - бункер;
- 2 - ножовий барабан;
- 3 - ротор;
- 4 - вентилятор;
- 5 - решето;
- 6 - магнітний сепаратор;
- 7 - заслінка;
- 8 - розтруб;
- 9 - шлюзовий затвор;
- 10 - циклон;
- 11 - фільтр;
- 12 - притисний транспортер;
- 13 - живильний транспортер.



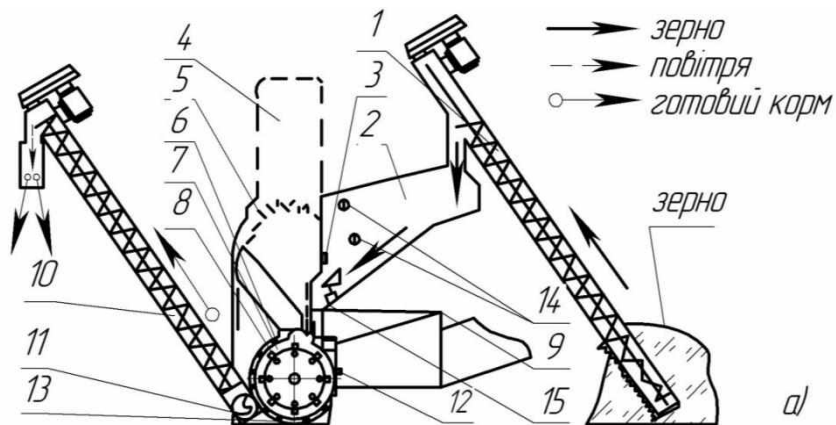
Технологічні схеми подрібнювача кормів КДУ-2 на обробці різних видів кормів



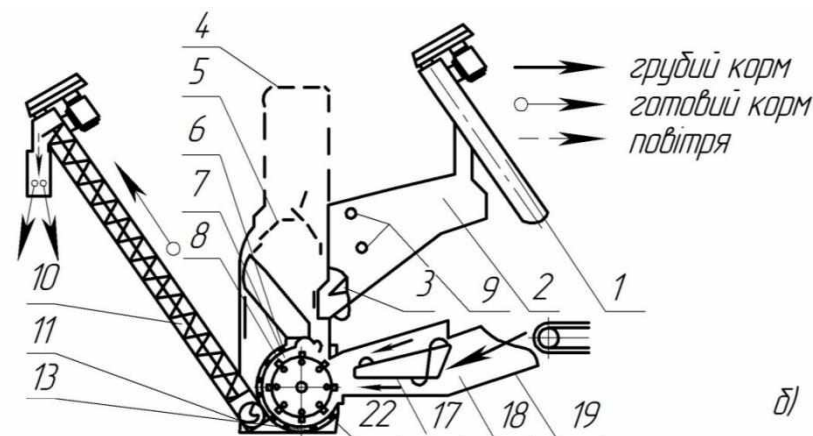
- а - подрібнення зерна та інших сипучих кормів;
- б - подрібнення несипучих сухих кормів (сіна, соломи);
- в - подрібнення вологих і соковитих кормів;
- 1 - циклон; 2 - вентилятор; 3 - дробильна камера;
- 4 - бункер; 5 - заслінка; 6 - подрібнений сухий продукт;
- 7 - шлюзовий затвор; 8 - розтруб мішкотримачів;
- 9 - фільтрувальний рукав; 10 - дробильний барабан;
- 11 - ножовий барабан; 12 - верхній транспортер живильника;
- 13 - нижній транспортер живильника;
- 14 - розсікач фільтрувального рукава; 15 - викидна горловина; 16 - дефлектор; 17 - корпус живильника.



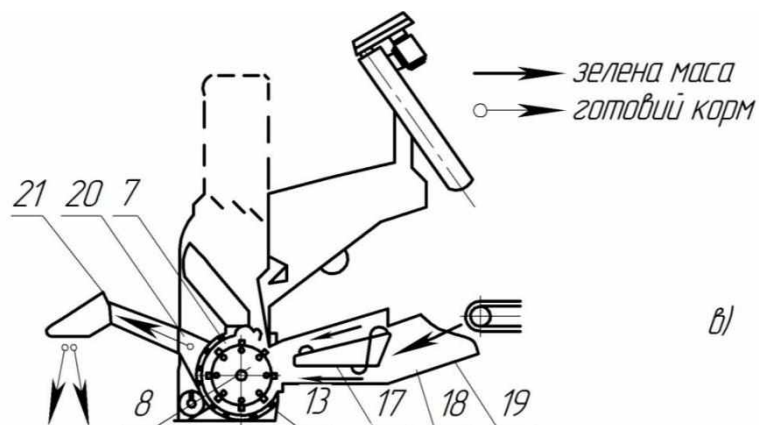
Кормодробарка ДКМ-5



а - работа на зерні;



б - работа на грубих кормах і качанах кукурудзи;



в - приготування січки;

- 1 - шнек завантажувальний;
- 2 - бункер; 3 - заслінка;
- 4 - фільтр; 5 - пиловідокремлювач;
- 6 - змінне решето;
- 7 - камера подрібнення;
- 8 - ротор; 9 - заслінка;
- 10- шнек вивантажувальний;
- 11 - шнек дробарки; 12 - кришка;
- 13 - деки; 14 - датчики рівня;
- 15 - магнітний сепаратор;
- 17 - внутрішній шнек живильника (нерухомий);
- 18 – зовнішній шнек живильника (рухомий);
- 19 - лоток; 20 - горловина; 21 - дефлектор;
- 22 - пластина.



Питання для самоконтролю

1. Які розрізняють способи подрібнення сухих кормів?
2. Які зоотехнічні вимоги до технології подрібнення сухих кормів?
3. Як класифікують подрібнювачі сухих кормів?
4. Як визначити основні параметри кормодробарок?
5. Що таке живильник?
6. Що таке робоча камера і молотковий барабан.
7. Класифікація молотків.
8. Який аналіз фактор швидкості молотків?
9. Поясніть будову та принцип роботи кормодробарки КДУ-2.
10. Поясніть будову та принцип роботи кормодробарки ДКМ-5.



Міністерство освіти і науки України
ВІННИЦЬКИЙ НАЦІОНАЛЬНИЙ АГРАРНИЙ УНІВЕРСИТЕТ

Інженерно-технологічний факультет
Кафедра машин та обладнання с.г. виробництва



МАШИНИ ТА ОБЛАДНАННЯ ДЛЯ ТВАРИННИЦТВА



Машини та обладнання для подрібнення стеблових кормів

Класифікація машини для подрібнення стеблових кормів

За призначенням

Спеціальні

Універсальні

Комбіновані



ИГК-30Б

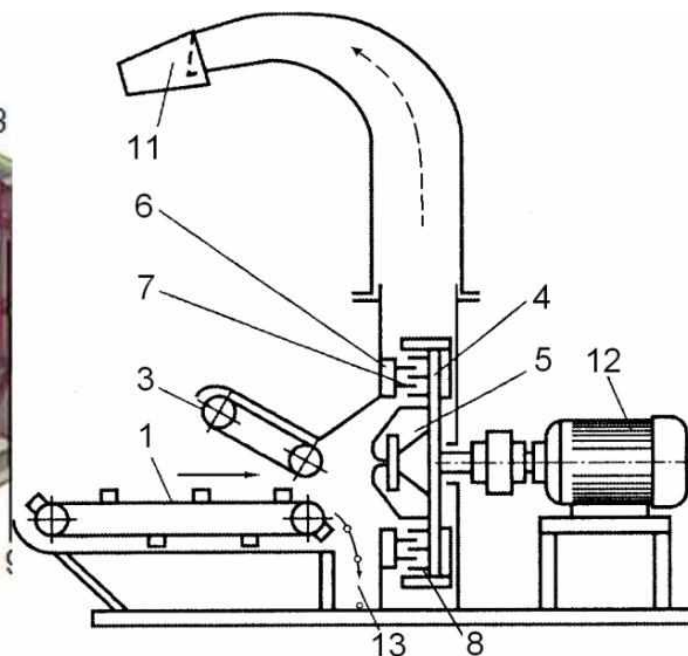
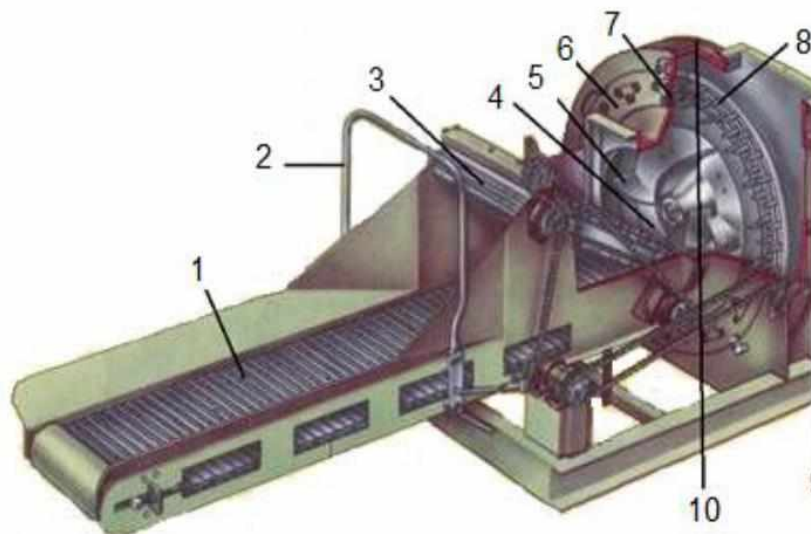


ИСК-3А



ИКВ-5 «Волгарь»

Подрібнювач грубих кормів ИГК-30Б



- 1 - горизонтальний конвеєр
- 2 - важіль механізму керування конвеєрами
- 3 - похилий конвеєр
- 4 - рухомий диск
- 5 - лопаті вентилятора
- 6 - нерухомий диск
- 7 - нерухомі штифти
- 8 - штифти рухомого диска
- 9 - люк
- 10 - кожух подрібнювача
- 11 - дефлектор
- 12 - електродвигун
- 13 - уловлювач важких включень

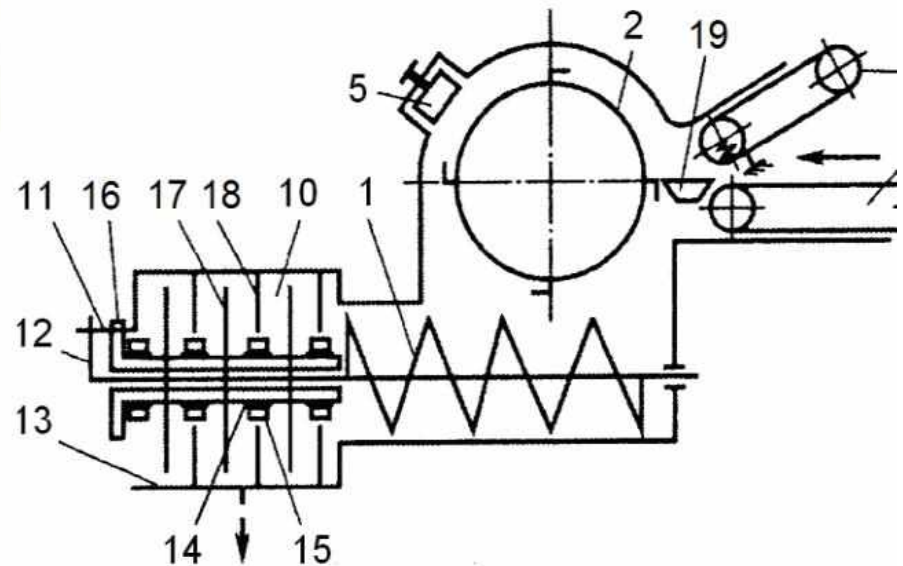
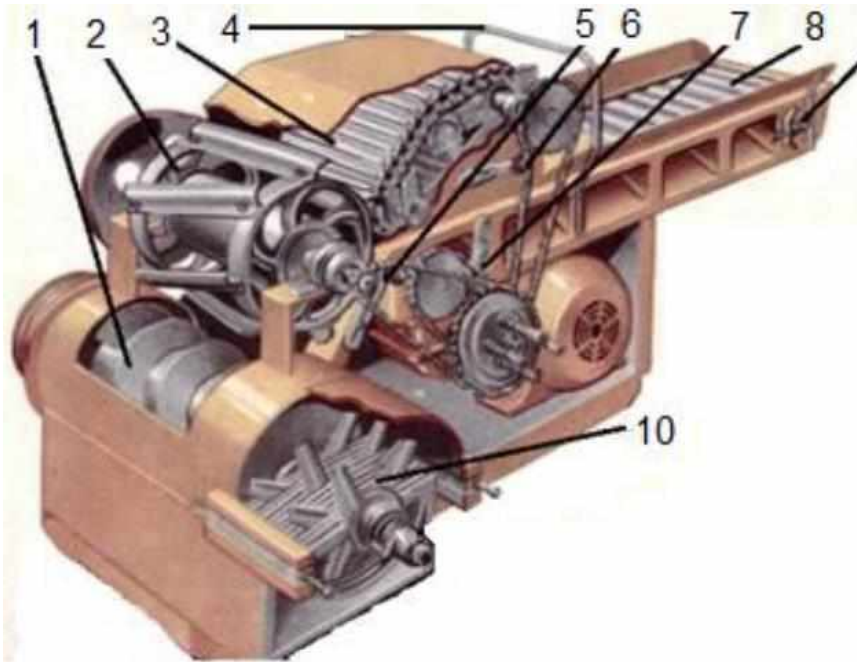
Процес роботи подрібнювача грубих кормів ИГК-30Б



Технічна характеристика подрібнювача кормів ИГК-30Б

Показник	Значення
Тип робочого органа	Дисково-штифтовий
Кількість робочих органів	
- активних	105
- пасивних	96
Частота обертання вала подрібнювального апарата, об/хв.	1124
Продуктивність під час подрібнення соломи, т/год	3
Довжина часток, мм	20...70
Потужність електродвигуна, кВт	30
Маса машини, кг	1320

Подрібнювач кормів ИКВ-5А «Волгарь-5»



- 1 - шнек; 2 - ножовий барабан; 3 - похилий конвеєр; 4 - механізм керування конвеєрами;
5 - натяжний пристрій ланцюгового передавача редуктора; 6 - натяжний пристрій ланцюгового передавача похилого конвеєра; 7 - натяжний пристрій ланцюгового передавача горизонтального конвеєра; 8 - горизонтальний конвеєр; 9 - натяжний пристрій горизонтального конвеєра;
10 - подрібню-вальний апарат другого ступеня; 11 - зрізний штифт; 12 - фланець вала шнека;
13 - опора нерухомих ножів; 14 - прокладка; 15 - кільце; 16 - втулка; 17 - рухомий ніж;
18 - нерухомий ніж; 19 - проти-різальна пластина

Подрібнювач кормів ИКВ-5А «Волгарь-5»

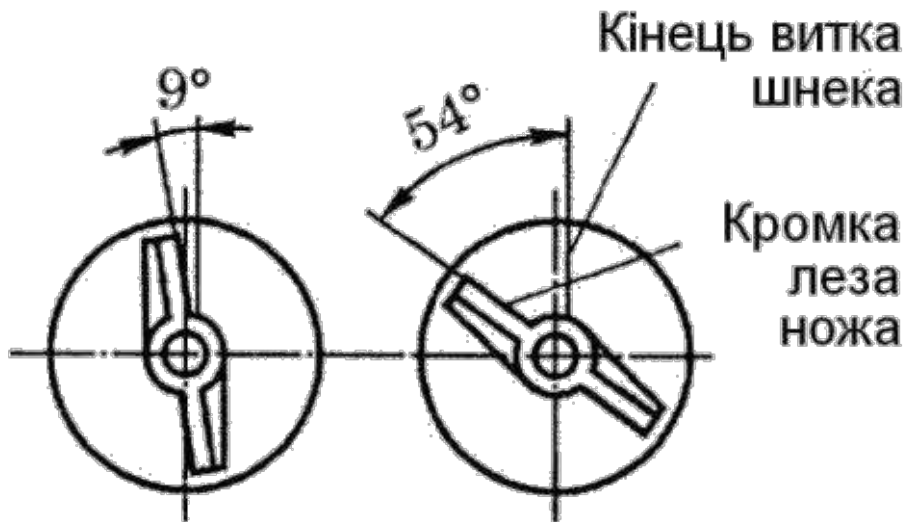


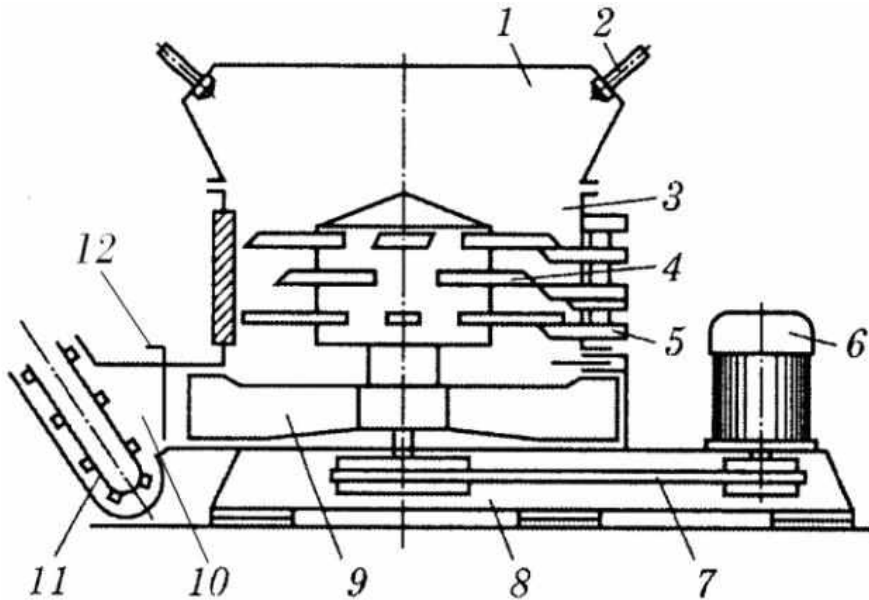
Схема регулювання
крупності продукту подрібнювача
ИКВ-5А «Волгарь-5»



Технічна характеристика подрібнювача кормів ИКВ-5А «Волгарь-5»

Показник	Значення
Тип робочого органа	Барабанно-ножовий
Кількість робочих органів	
- активних	6/9*
- пасивних	1/9*
Частота обертання вала подрібнювального апарата, об/хв.	730/1000*
Продуктивність під час подрібнення, т/год	
- соломи	1
- зеленої маси	5
Довжина часток, мм	20...80/2...10*
Потужність електродвигуна, кВт	22
Маса машини, кг	990

Подрібнювач-змішувач кормів ИСК-3А



- 1 - приймальна камера; 2 - розбризкувач; 3 - робоча камера; 4 - ротор із ножами;
5 - нерухомі ножі (протиризальні елементи); 6 - електропривод;
7 - клинопасовий передавач; 8 - рама; 9 - лопатевий кидальник;
10 - вивантажувальна камера; 11 - конвеєр, 12 - шибєр (заслінка)

Технічна характеристика подрібнювача-змішувача кормів ИСК-ЗА

Показник	Значення
Тип робочого органа	Ротор-ножовий
Кількість робочих органів	
- активних	10
- пасивних	6
Частота обертання вала подрібнювального апарата, об/хв.	1250
Продуктивність під час подрібнення, т/год	
- соломи	5
- зеленої маси	20
Довжина часток, мм	20-100
Потужність електродвигуна, кВт	40
Маса машини, кг	2230

Питання для самоконтролю

1. В яких випадках і з якою метою використовують машини ИКВ-5, ИКМ-5, ИГК-30Б, ИСК-3А?
2. Назвіть основні технологічні елементи вказаних машин та їх призначення.
3. Поясніть робочий процес машини.
4. Як регулюють крупність продуктів подрібнення в машинах?
5. Чому обмежена вологість грубих кормів при переробці на ИГК-30Б?
6. Яким чином відбувається відділення важких домішок в ИГК-30Б?
7. З якою метою і як саме регулюють зазор між лезами ножів та проти різальними елементами в ИКВ-5?
8. Поясніть порядок загострення робочих органів ИКВ-5.
9. Які захисні пристрої і з якою метою використовуються у подрібнювачах?
10. У чому полягає переналагодження ИСК-3А на різні режими роботи?
11. Як регулюють якість змішування в ИСК-3А?
12. Які переваги та недоліки подрібнення грубих кормів штифтовим апаратом порівняно з ножовими?
13. В чому суть переналагодження ИГК-30Б в разі переробки кормів вологістю більше 20 %?
14. Які типи подрібнювальних апаратів можна використовувати при переробці стеблових кормів?



МАШИНИ ТА ОБЛАДНАННЯ ДЛЯ ТВАРИННИЦТВА

Машини та обладнання для обробки коренебульбоплодів



КЛАСИФІКАЦІЯ МАШИН ДЛЯ ПОДРІБНЕННЯ



КЛАСИФІКАЦІЯ МАШИН ДЛЯ ПОДРІБНЕННЯ

Типи молоткових подрібнювачів

а, е - відкритого типу;

б, в, г, д - закритого типу;

а, б, д, е - периферійна подача;

в, г - центральна подача;

д, е - з пристроєм для попередньої обробки сировини;

а, б, в, д, е - з горизонтальним розміщенням барабана;

г - з вертикальним розміщенням барабана;

б - з вихровою камерою;

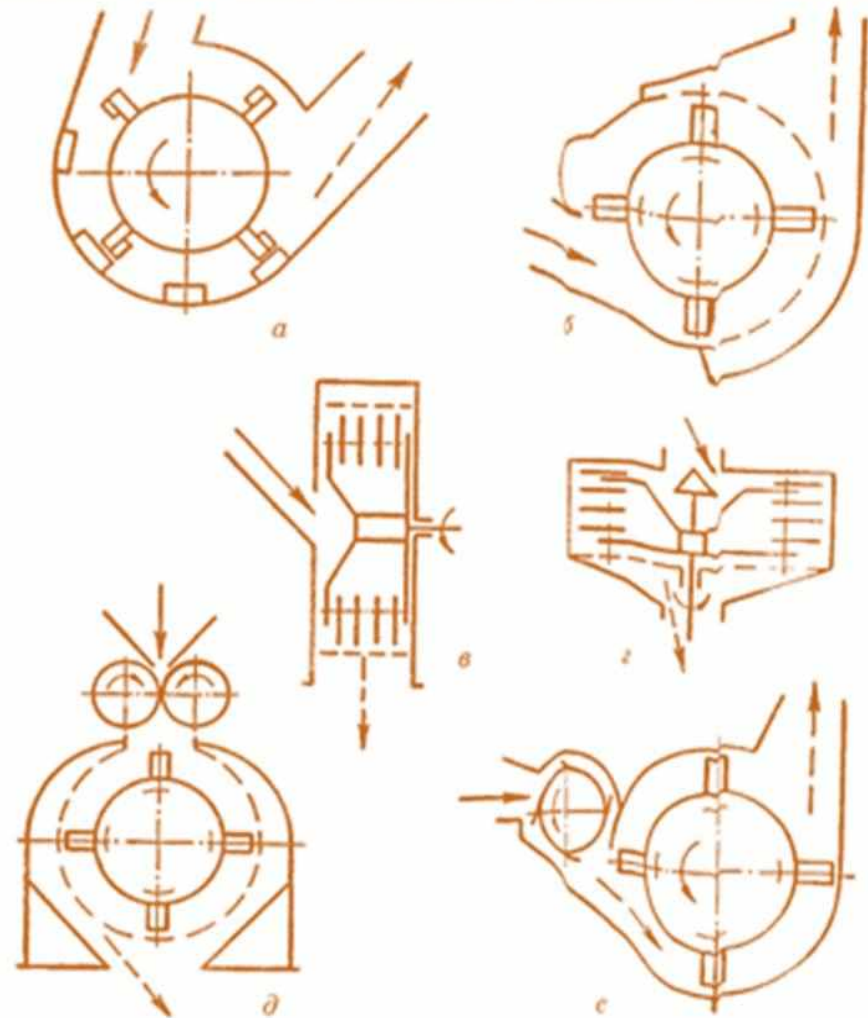
а - з жорстким кріпленням робочих органів на барабані;

б, в, г, д, е - із шарнірними молотками;

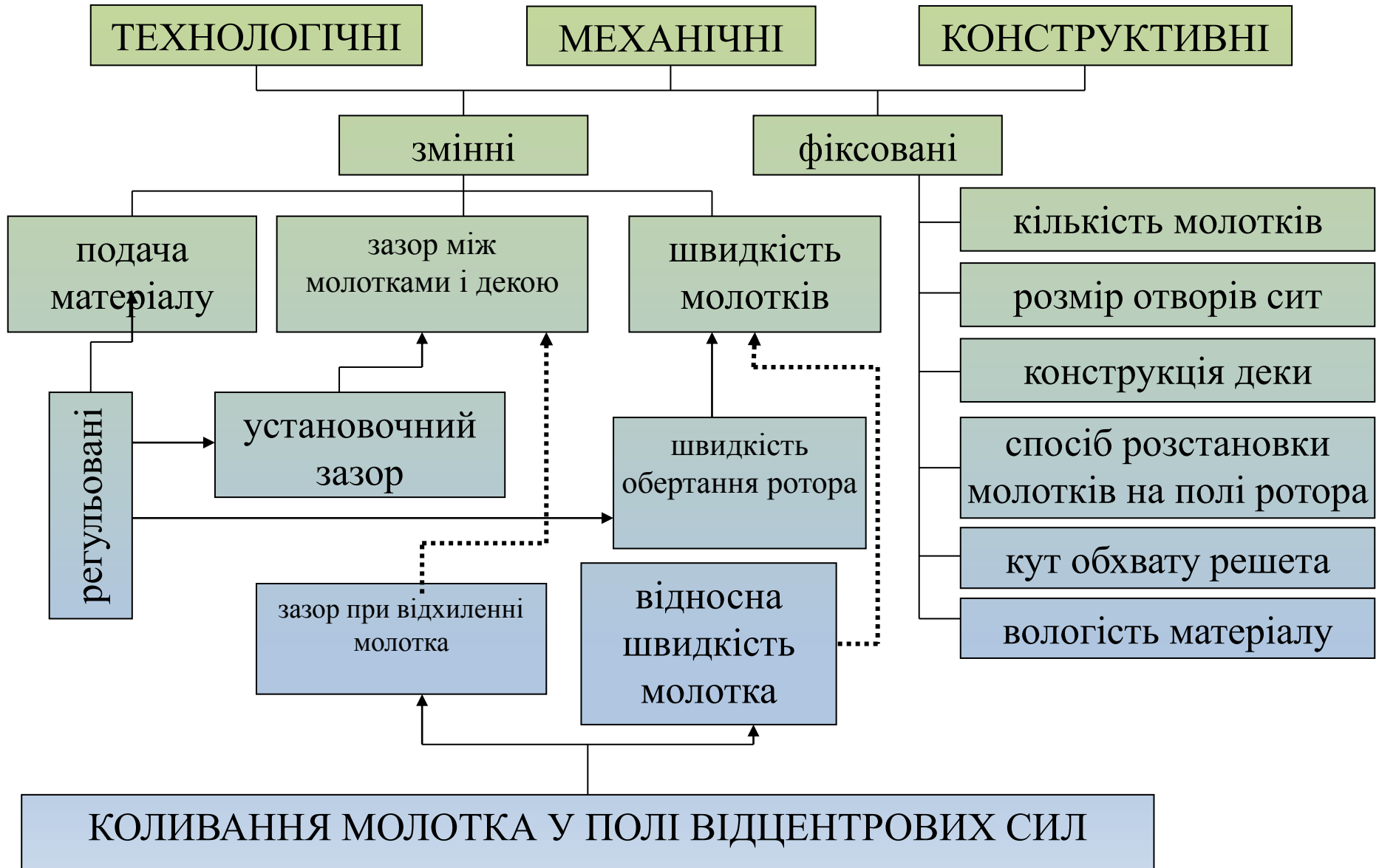
а, е - без решітні;

б, в, д - з циліндричними решетами;

г - з боковим решетом



СУКУПНІСТЬ ФАКТОРІВ, ЯКІ ВПЛИВАЮТЬ НА ЕФЕКТИВНІСТЬ РОБОТИ МОЛОТКОВИХ КОРМОДРОБАРОК



ТЕОРІЯ І РОЗРАХУНОК МОЛОТКОВИХ ДРОБАРОК

У техніці ступенем подрібнення λ матеріалу прийнято називати відношення середнього розміру D шматків вихідного матеріалу до середнього розміру d часток продукту подрібнення:

$$\lambda = \frac{D}{d}.$$

Поверхнева теорія, сформульована німецьким ученим П. Риттінгером

$$A_R = f(\Delta S), \frac{\text{Дж}}{\text{кг}};$$

Об'ємну теорію розроблено російським ученим-механіком В. Л. Кирпичовим

$$A_K = f(\Delta V).$$

У зв'язку з цим з'явилася третя «погоджувальна» теорія Ф. Бонда

$$A_B = K\sqrt{VS}$$

Основний закон подрібнення. Академік П. А. Ребіндер

$$A = f(\Delta V) + f_1(\Delta S), \frac{\text{Дж}}{\text{кг}};$$

$$A = A_V + A_S = k\Delta V + \alpha\Delta S, \frac{\text{Дж}}{\text{кг}};$$

ККД ПРОЦЕСУ ПОДРІБНЕННЯ

$$\eta_{\text{пдр}} = \frac{A_S}{(A_S + A_{\text{пдр}})}$$

Для руйнування матеріалу необхідно, щоб відносна швидкість молотків була рівною швидкості руйнування матеріалу:

$$V_M = V_p$$

Швидкість обертання шару матеріалу в молотковій дробарці дорівнює:

$$V_{\text{шм}} = \beta \cdot V_M$$

де $\beta = 0,4 \dots 0,5$ - коефіцієнт динамічності.

$$V_M = \frac{V_p}{1 - \beta} \approx (1,6 \dots 2)V_p$$

ОСНОВНІ ВИМОГИ ДО МАШИН ДЛЯ ПОДРІБНЕННЯ КОРЕНЕПЛОДІВ

Основні вимоги до машин

- універсальність, здатність переробити всі види коренебульбоплодів;
- мати можливість регулювати розмір продукту для в їх груп споживачів;
- забезпечення якості (очистки, подрібнення) у відповідності до зоотехнічних

рекомендацій Коренеплоди мити і подрібнювати можна не більш ніж за 2 години до годування.

Залишкова забрудненість після мийки не повинна перевищувати 2% маси чистих коренеплодів.

Товщина стружки коренів для дорослої ВРХ повинна бути у межах 10...15 мм для телят і дорослих свиней 5...10 мм для поросят 3...5 мм.;

- наявність пристроїв для видалення сторонніх домішок (камені, ґрунту тощо) без забруднення навколишнього середовища;

- хороший доступ до робочих органів для їхньої чистки, замін і регулювання;

- можливість механізованого завантаження сировини і виявлення готової продукції, а також автоматизації процесу;

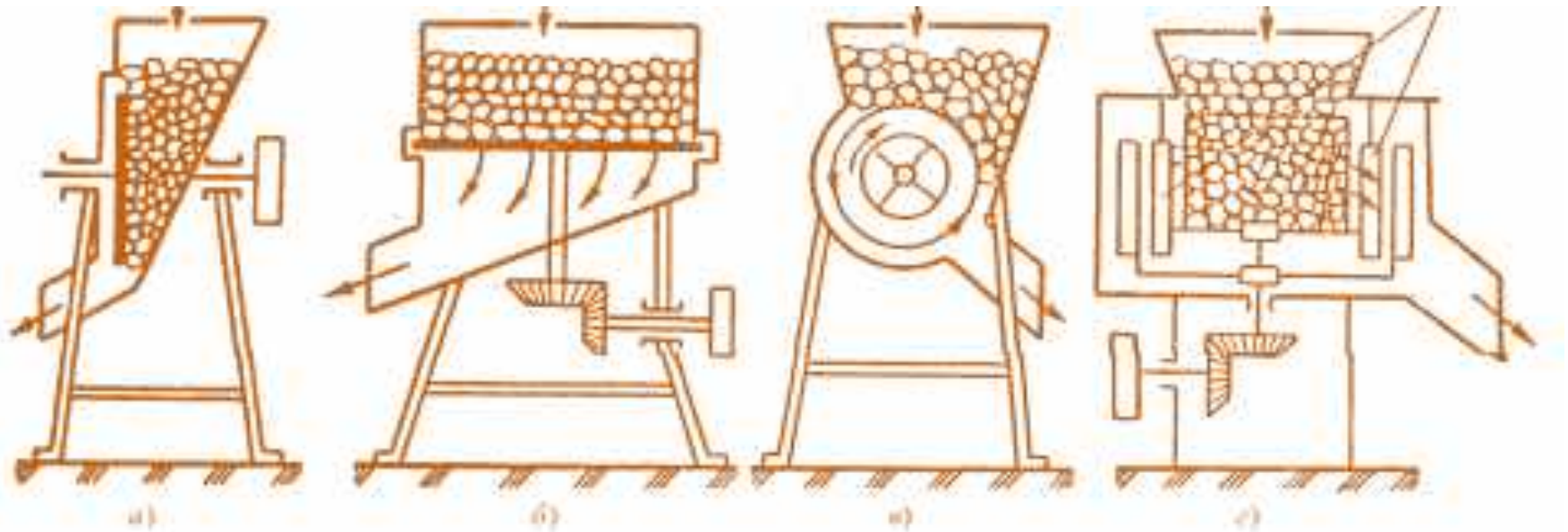
- простота конструкції, надійність і зручність в експлуатації;

- повинні мати якомога менші питомі металосємність і енергоємність.

ЗА КОНСТРУКЦІЄЮ РОБОЧИХ ОРГАНІВ І ХАРАКТЕРОМ ЇХ ВЗАЄМОДІЇ З ПЕРЕРОБЛЮВАНИМ МАТЕРІАЛОМ

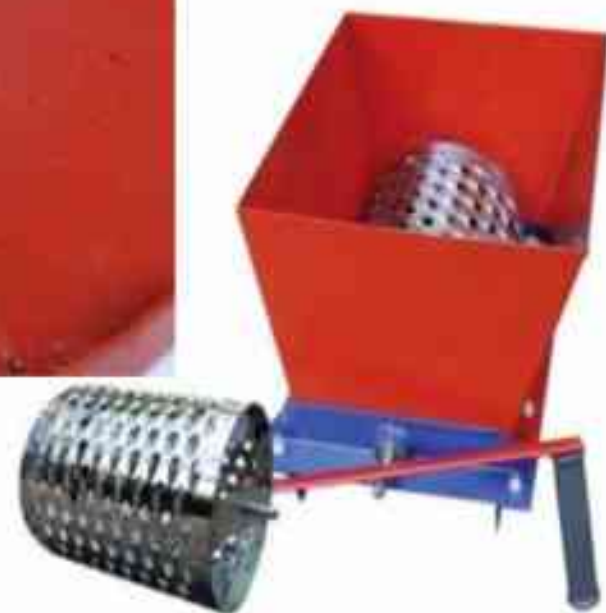
- ✓ ножові подрібнювачі, в яких переробка коренебульбоплодів відбувається за принципом різання (коренерізки);
- ✓ лускоподібні, або терткові, які зішкрібають стружку (коренетерки);
- ✓ молоткові та штифтові, що розбивають коренебульбоплоди на частки;
- ✓ комбіновані, наприклад, шнеково-ножові, в яких подрібнення здійснюється в результаті поєднання руйнівних факторів (роздавлювання з різанням, різання з перетиранням) - пастоприготувачі.

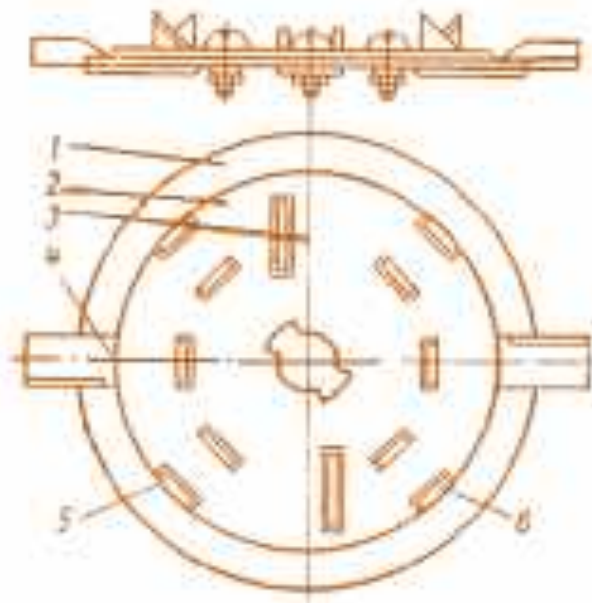
СХЕМИ ПОДРІБНЮВАЧІВ КОРЕНЕБУЛЬБОПЛОДІВ



а - дисковий вертикальний; б - дисковий горизонтальний;
в - барабанний; г - відцентровий

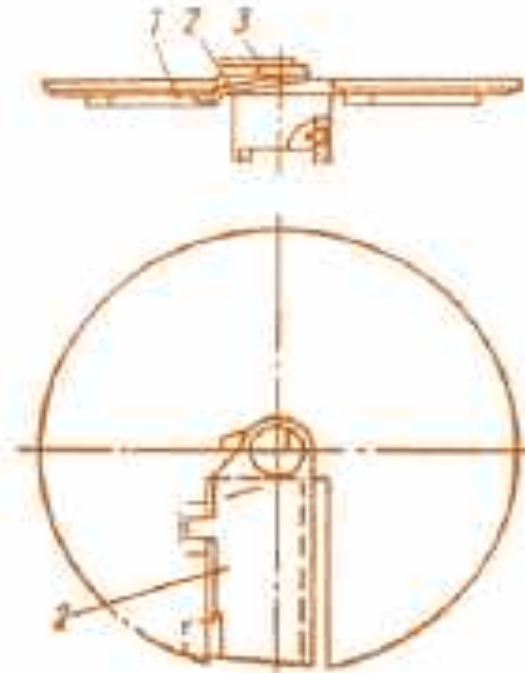
НОЖІ ПОДРІБНЮВАЧІВ





Нижній диск:

- 1 - нижній диск; 2 - верхній диск;
- 3 - внутрішня лопать; 4-зовнішня лопать;
- 5 - ніж з внутрішнього заточкою;
- 6-ніж із зовнішнього заточкою.

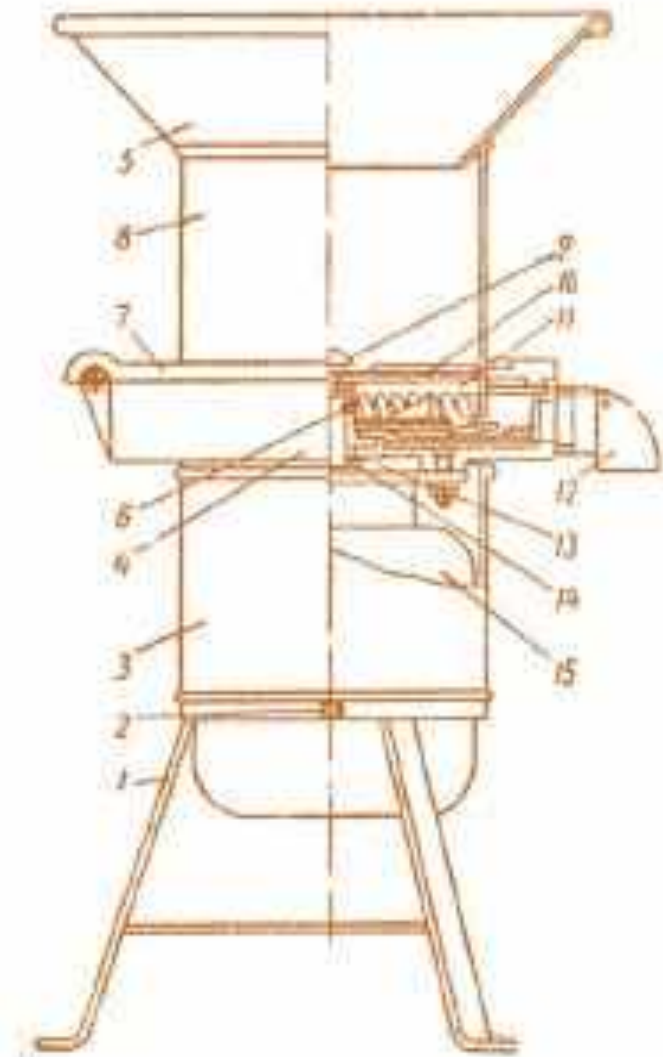


Верхній диск із ножем:

- 1 - диск; 2 - змінний ніж;
- 3-спеціальний болт для закріплення ножа

Коренерізка КШ-4

- 1 - рама;
- 2 - стяжний болт;
- 3 - кожух;
- 4 - корпус камери подрібнення;
- 5 - завантажувальна горловина;
- 6 - штифт;
- 7 - кришка камери подрібнення;
- 8 - бункер;
- 9 - спеціальний болт;
- 10 - верхній диск;
- 11 - дека з зубами;
- 12 - вивантажувальний рукав;
- 13 - гумовий сальник;
- 14 - регулювальні кільця;
- 15 - електродвигун.



ВИЗНАЧЕННЯ ПРОДУКТИВНОСТІ КОРЕНЕРІЗКИ

$$Q = \frac{\pi(D^2 - d^2)}{4} \cdot b_{\min} \cdot z \cdot n \cdot K, \text{ кг/с,}$$

де D - діаметр, який описує зовнішня кромка ножа, м;

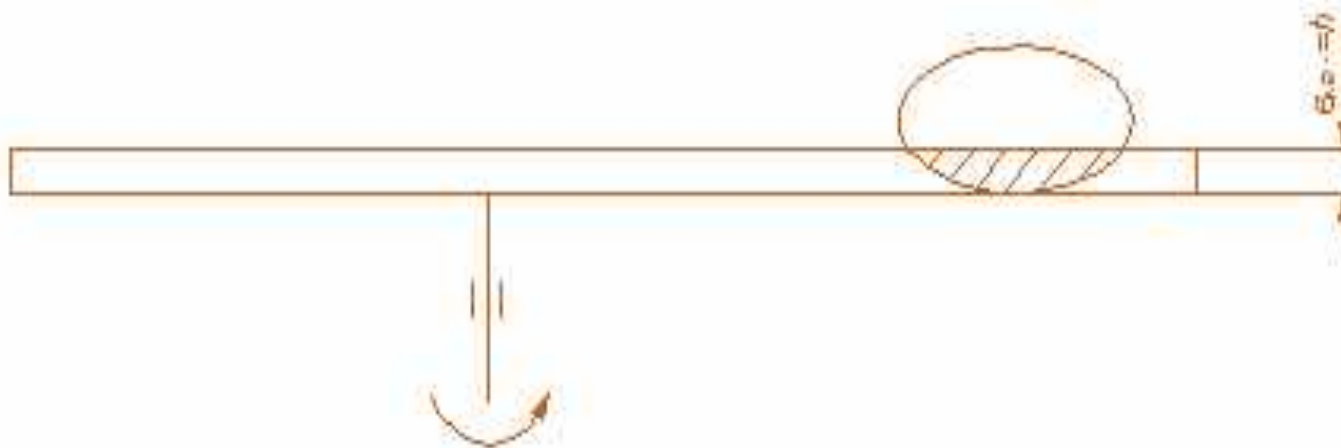
d - діаметр, який описує внутрішня кромка ножа, м;

b_{\min} - мінімальна товщина стружки;

z - кількість ножів;

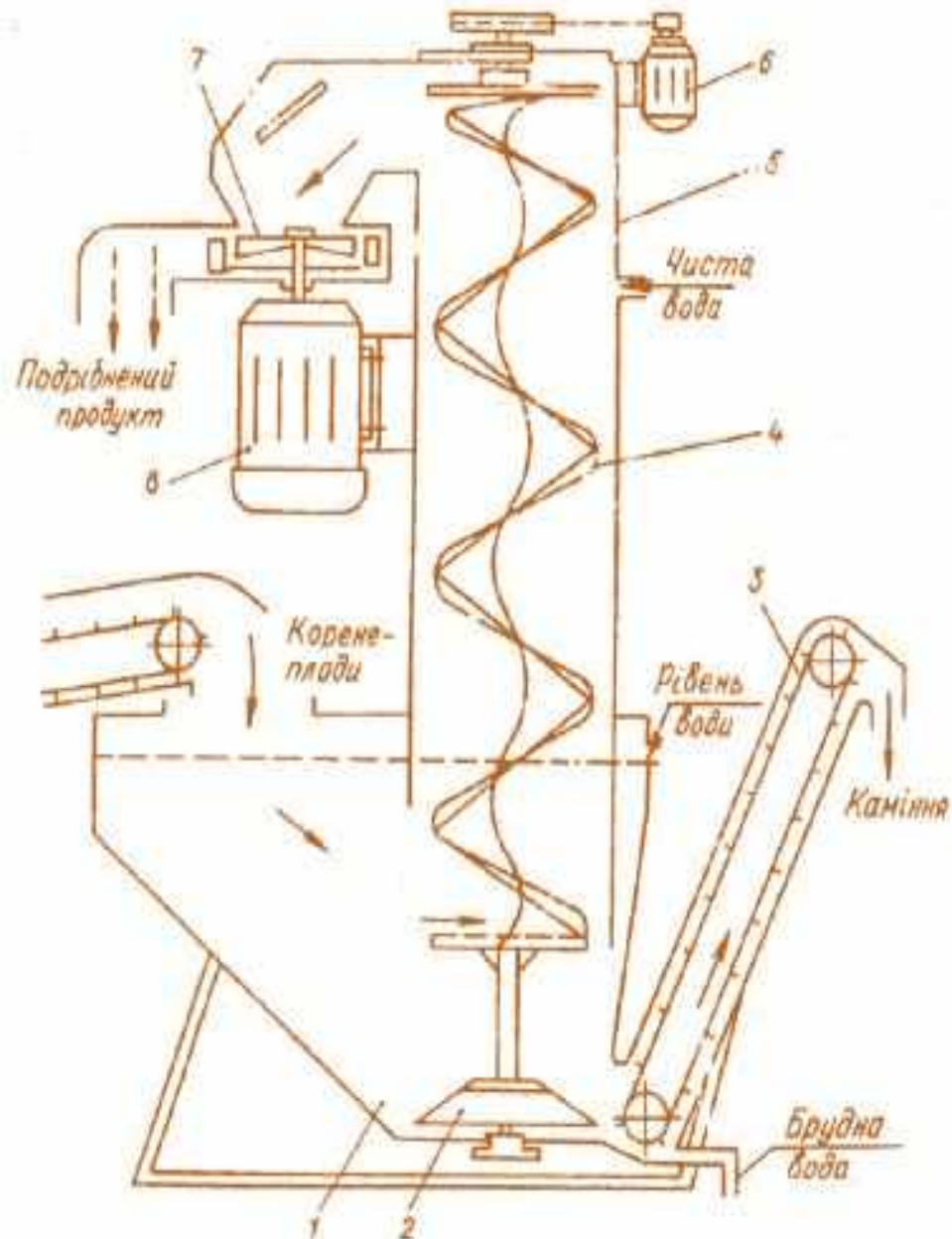
n - частота обертання ножів, об/с;

K - коефіцієнт заповнення циліндра.



Технологічна схема мийки- подрібнювача ІКМ-Ф-10

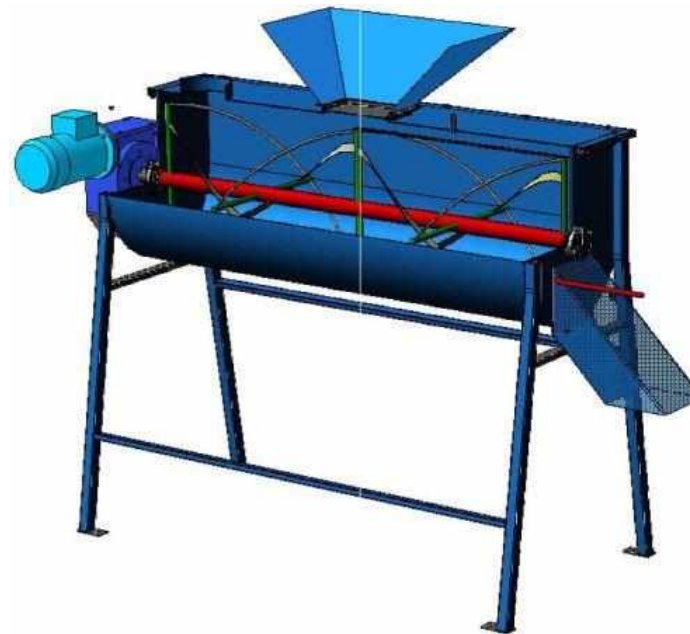
- 1 - ванна;
- 2 - активатор;
- 3 - вивантажувальний транспортер для каменів;
- 4 - шнек;
- 5 - корпус шнека;
- 6 - електродвигун;
- 7 - подрібнювач;
- 8 - електродвигун подрібнювача





МАШИНИ ТА ОБЛАДНАННЯ ДЛЯ ТВАРИННИЦТВА

Машини та обладнання для підготовки кормів до згодовування



План лекції

1. Зоотехнічні вимоги до підготовки кормів до згодовування.
2. Способи підготовки кормів до згодовування.
3. Схеми кормоприготування.
4. Типи робочих органів соломосилосорізок.
5. Способи очищення коренебульбоплодів, класифікація машин для їх обробки та основні вимоги до цих машин.
6. Схеми машин для сухого очищення, миття й подрібнення коренебульбоплодів.
7. Види кормових сумішей та вимоги до їх приготування.
8. Обладнання для дозування кормів, вимоги, класифікація.
9. Класифікація змішувачів кормів.
10. Визначення основних параметрів шнекових змішувачів безперервної дії.



Зоотехнічні вимоги до підготовки кормів до згодовування

Якість кормів визначається вмістом поживних, тобто цінних для організму тварини речовин, а також наявністю чи відсутністю в них баластних, некорисних, а іноді навіть шкідливих домішок.

Ступінь забруднення очищеної кормової сировини має бути не вищим:

- земляними домішками - 1 - 2%;
- піском - 0,2 - 1%;
- насінням отруйних рослин - 0,25%.

Вміст металевих часточок із тупими кінцями і розміром до 2 мм - до 30 мг на 1 кг корму.

Крупність подрібнення коренебульбоплодів:

- для ВРХ стружка повинна бути завтовшки - 10-15 мм;
- для свиней – 5-10 мм.

Крупність подрібнення грубих кормів:

- для ВРХ - 30-50 мм за роздільного згодовування і 10-15 мм - у складі кормових сумішей;
- для свиней - 1-2 мм.

Вимоги до комбікормів:

- для свиней - інгредієнти дрібного (0,2-1 мм) помелу;
- для ВРХ і птиці - середнього (1-1,8 мм) і грубого (1,8-2,6 мм).

Роздавання кормосумішей - не пізніше, ніж через 1,5...2 години після приготування.



Способи підготовки кормів до згодовування

Способи підготовки кормів до згодовування

Механічні

очищення,
подрібнення,
дозування,
змішування,
пресування

Теплові

підігрівання,
сушіння,
запарювання,
варіння та ін.

Біологічні

силосування,
заквашування,
осолоджування,
дріжджування,
пророщування

Хімічні

обробка лугом
або кислотою,
амонізація
та ін.

Електричні

сортування,
очищення,
обробка інфра-
червоним чи
ультра-
фіолетовим
промінням,
подрібнення



Технологічні схеми кормоприготування



Типи робочих органів соломосилосорізок

Різальні робочі органи за класифікацією професора Резніка М.Є.

Плоско-
обертальні
(дискові)

Циліндрично-
обертальні
(барабанні)

Обернено-
поступальні

Криволінійно-
коливальні

Плоско-
коливальні

Плоско-
поступальні

Основні вимоги до робочих органів
для подрібнення стеблових кормів

Мінімальні витрати енергії

Мінімальна металомісткість

Рівномірність навантаження на вал
машини протягом усього циклу роботи

Надійне защемлення стебел між
ножем і протиризальною пластиною



Способи очищення коренебульбоплодів

Процес приготування
коренебульбоплодів до згодовування

Очищення

Сухий спосіб

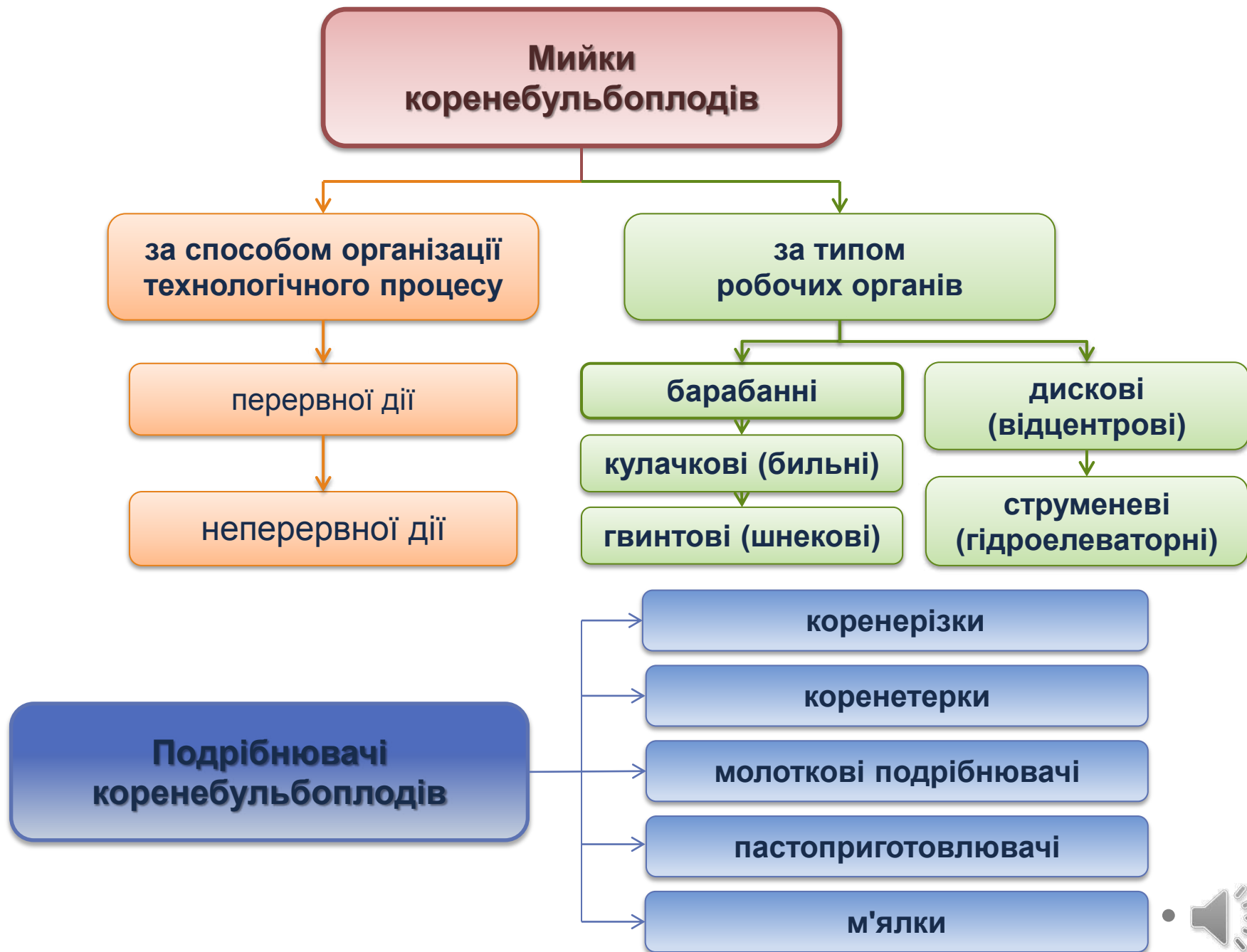
Вологий спосіб
(миття)

Подрібнення

Термічна обробка



Класифікація машин для обробки коренебульбоплодів



Класифікація машин для обробки коренебульбоплодів

Робочі органи подрібнювачів

Різальні апарати

Молоткові барабани

Терчасті поверхні

Решітчасто-ножові

Основні вимоги до машин для приготування коренебульбоплодів

універсальність

регулювання розміру подрібнюваного продукту для всіх груп тварин

наявність пристроїв для видалення сторонніх домішок

зручний доступ до робочих органів

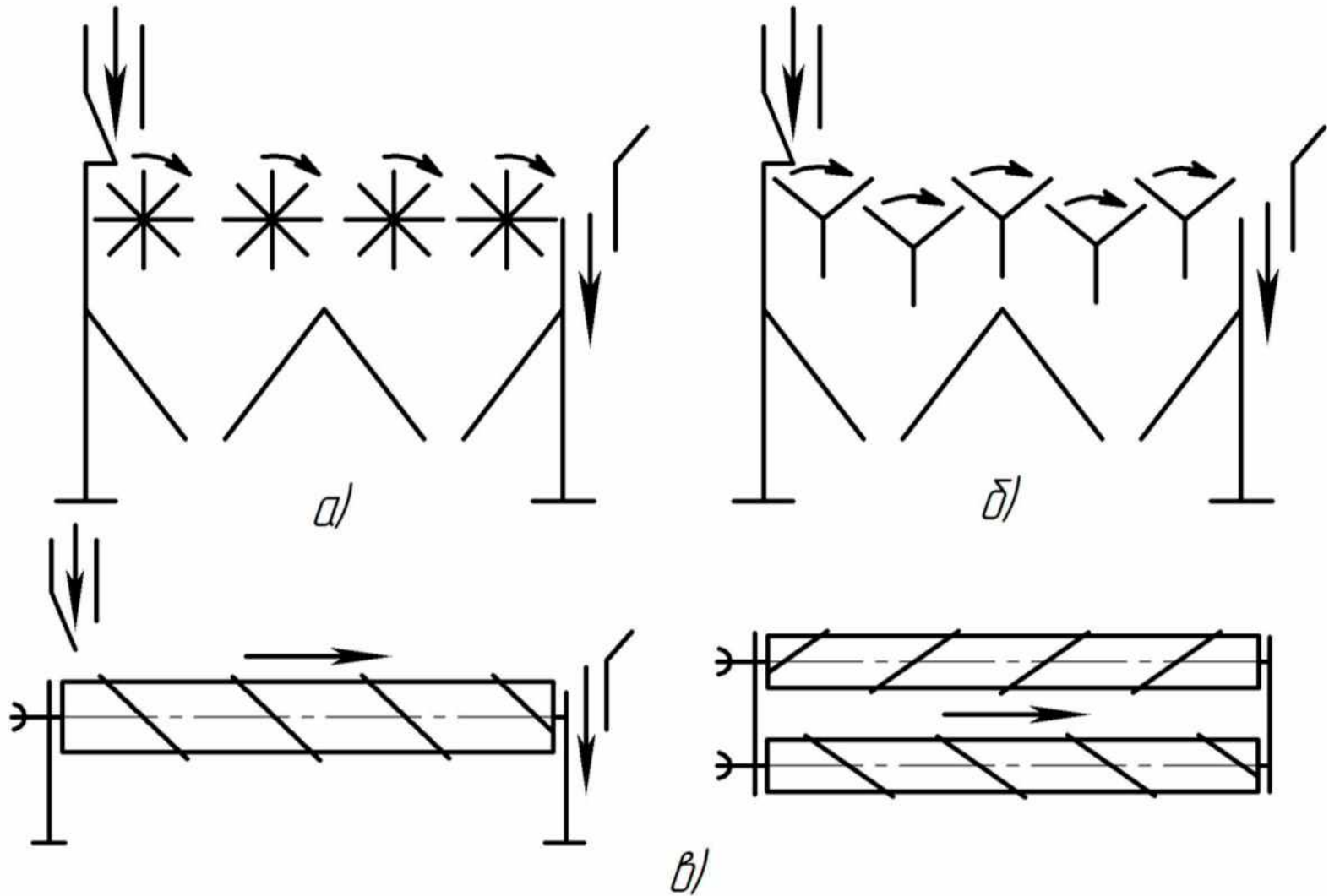
механізоване завантаження сировини і видалення готової продукції

простота конструкції, надійність і зручність в експлуатації

низька метало- та енергоємність



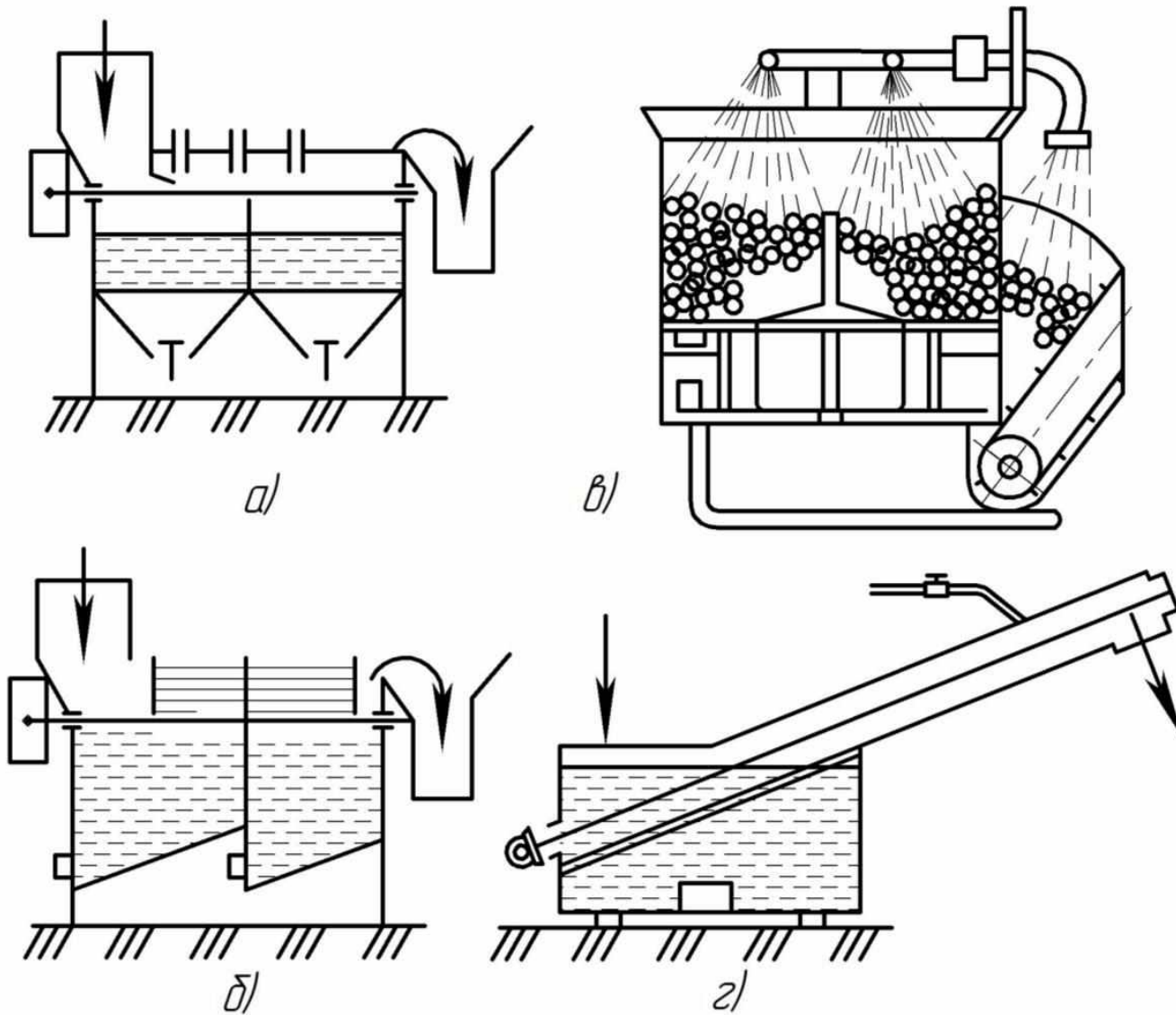
Схеми машин для сухого очищення коренебульбоплодів



а – щіткові; б – кулачкові; в – шнекові



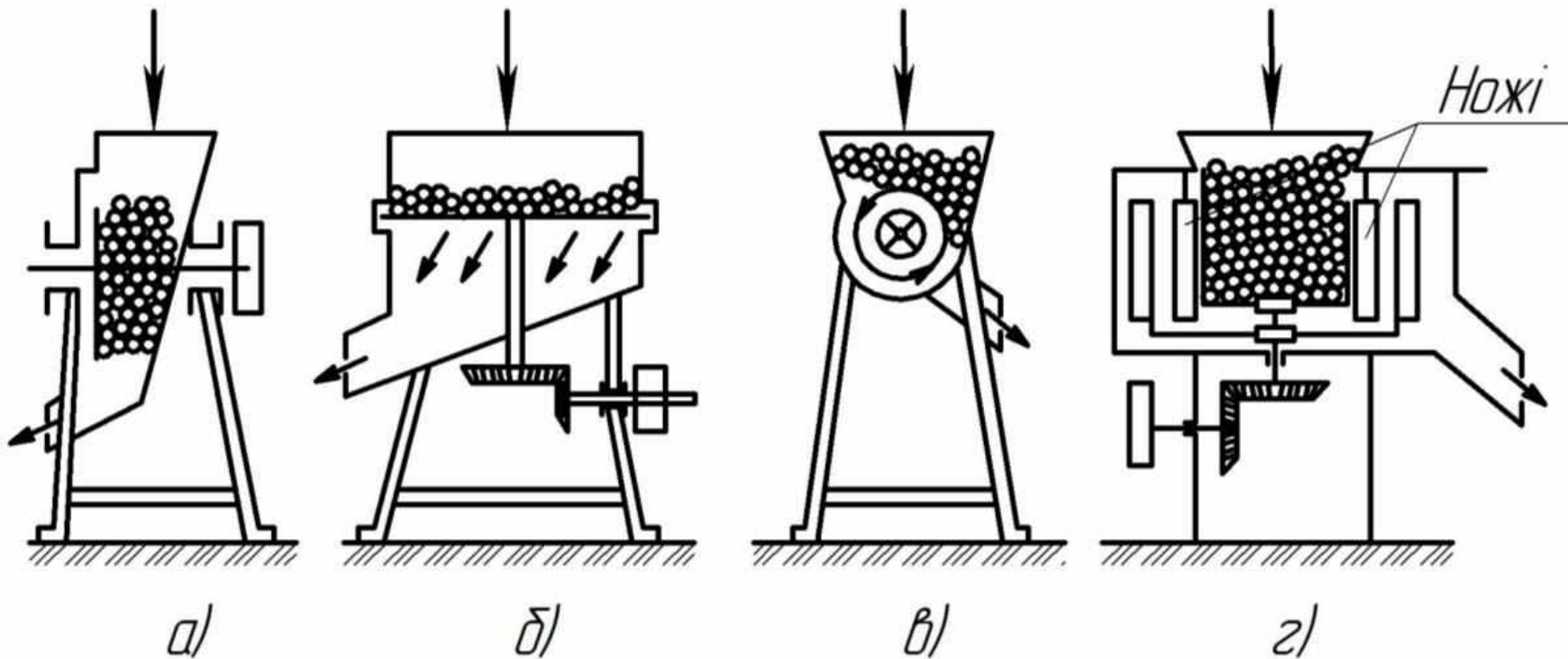
Схеми коренебульбомийок



а – кулачкові; б – барабанні; в – дискові; г – шнекові



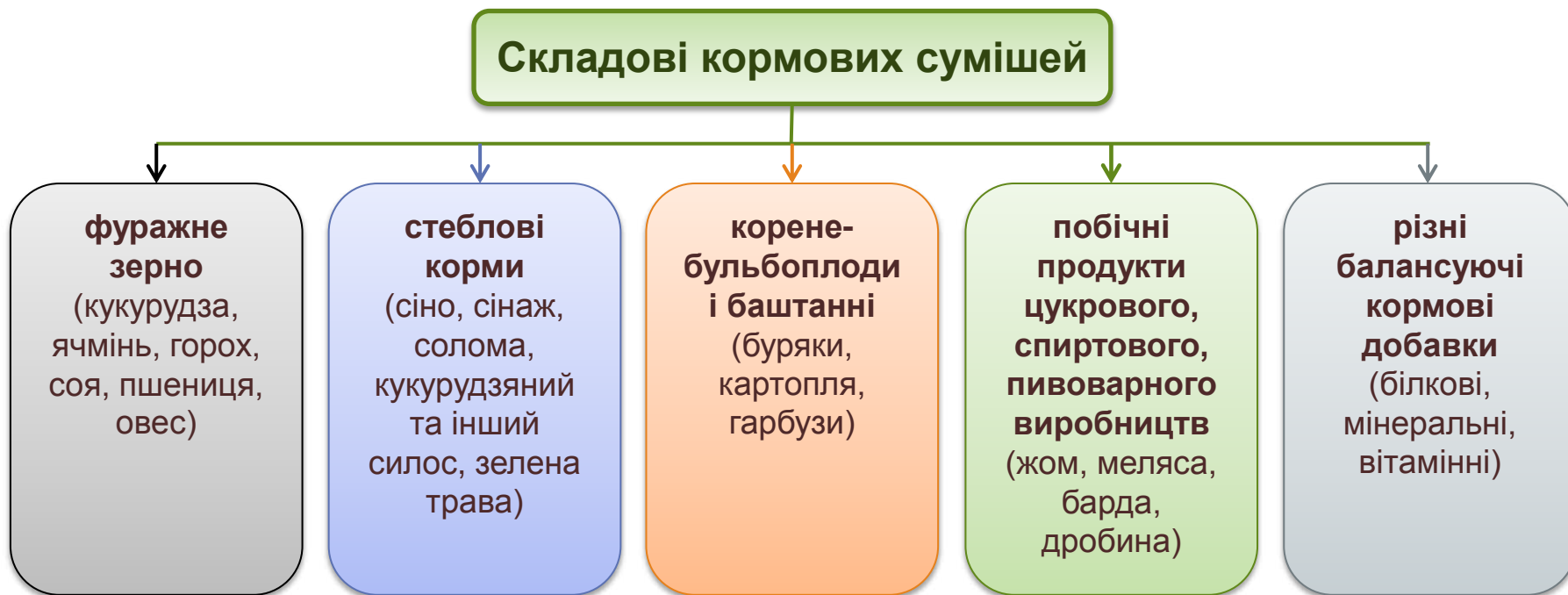
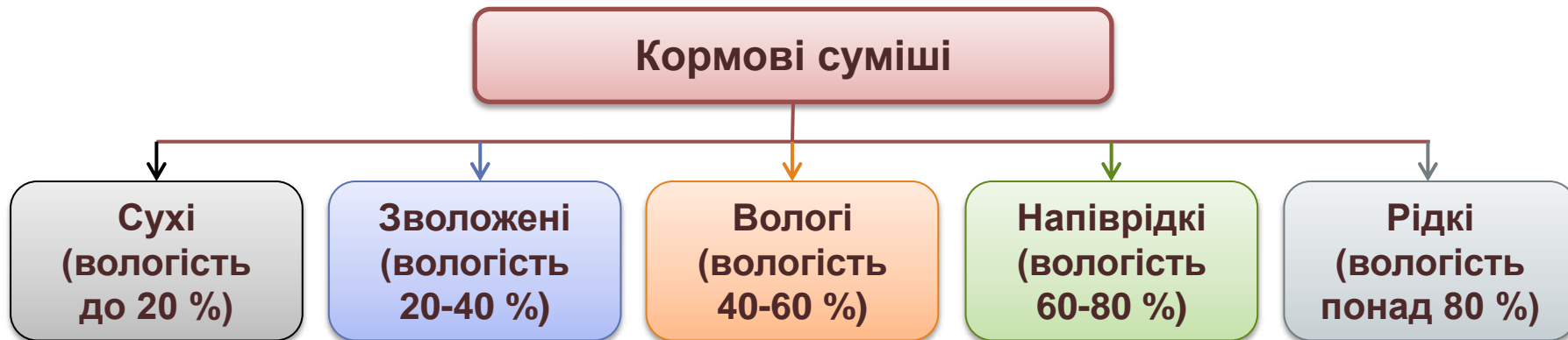
Схеми подрібнювачів коренебульбоплодів



а – дисковий вертикальний; б – дисковий горизонтальний;
в – барабанний; г – відцентровий

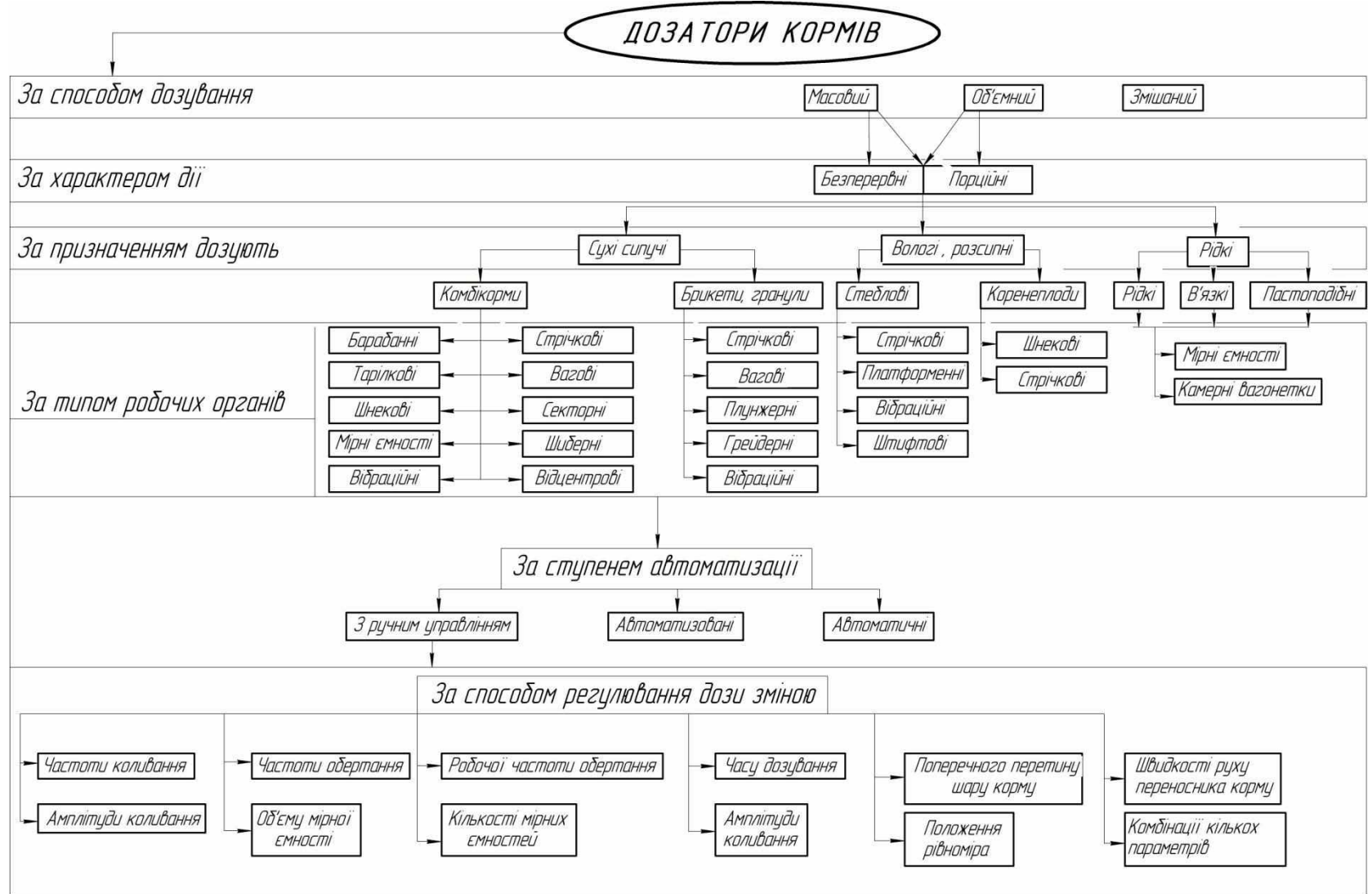


Види кормових сумішей та вимоги до їх приготування

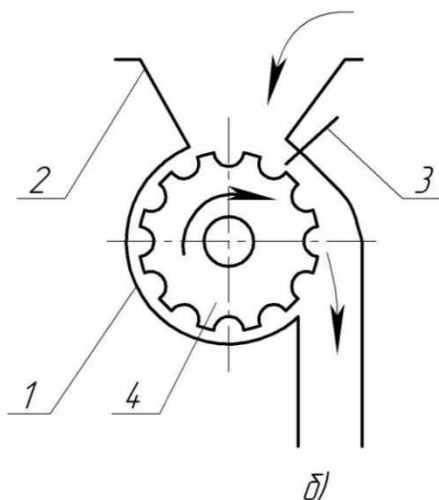
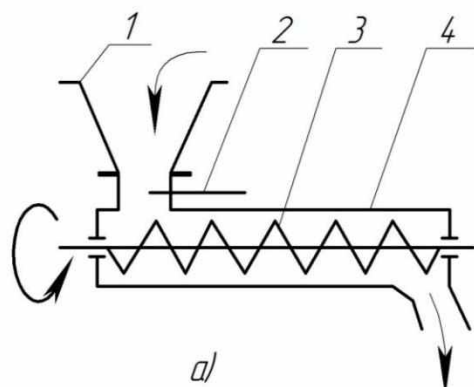


Класифікація дозаторів кормів

Дозування – процес автоматичного відмірювання і видавання заданої кількості компонентів (порції) з потрібною точністю, яка визначається зоотехнічними, технологічними та економічними вимогами.



Схеми дозаторів об'ємного типу для сипучих компонентів

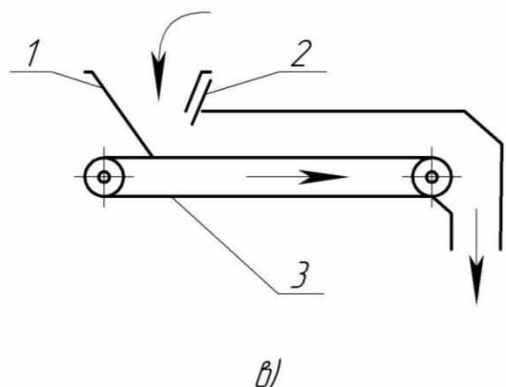


а – шнековий:

- 1 – бункер;
- 2 – дозувальна заслінка;
- 3 – шнек, 4 – корпус;

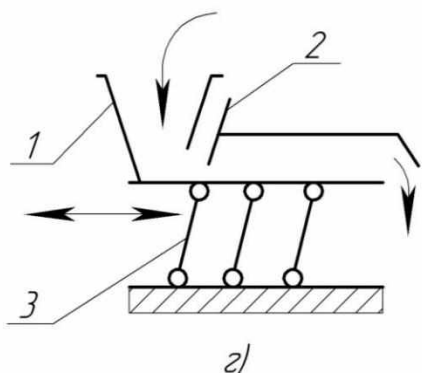
б – барабанный:

- 1 – корпус; 2 – бункер;
- 3 – дозувальна заслінка;
- 4 – барабан;



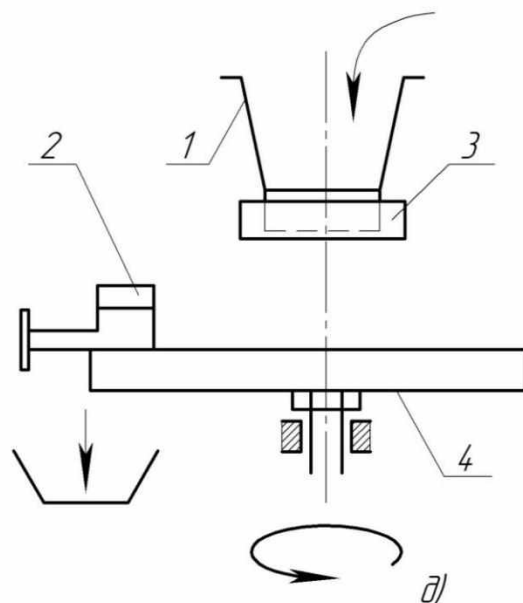
в – стрічковий:

- 1 – бункер;
- 2 – дозувальна заслінка;
- 3 – стрічка;



г – тарілковий:

- 1 – бункер; 2 – скребок,
- 3 – регулювальна манжета;
- 4 – таріль;

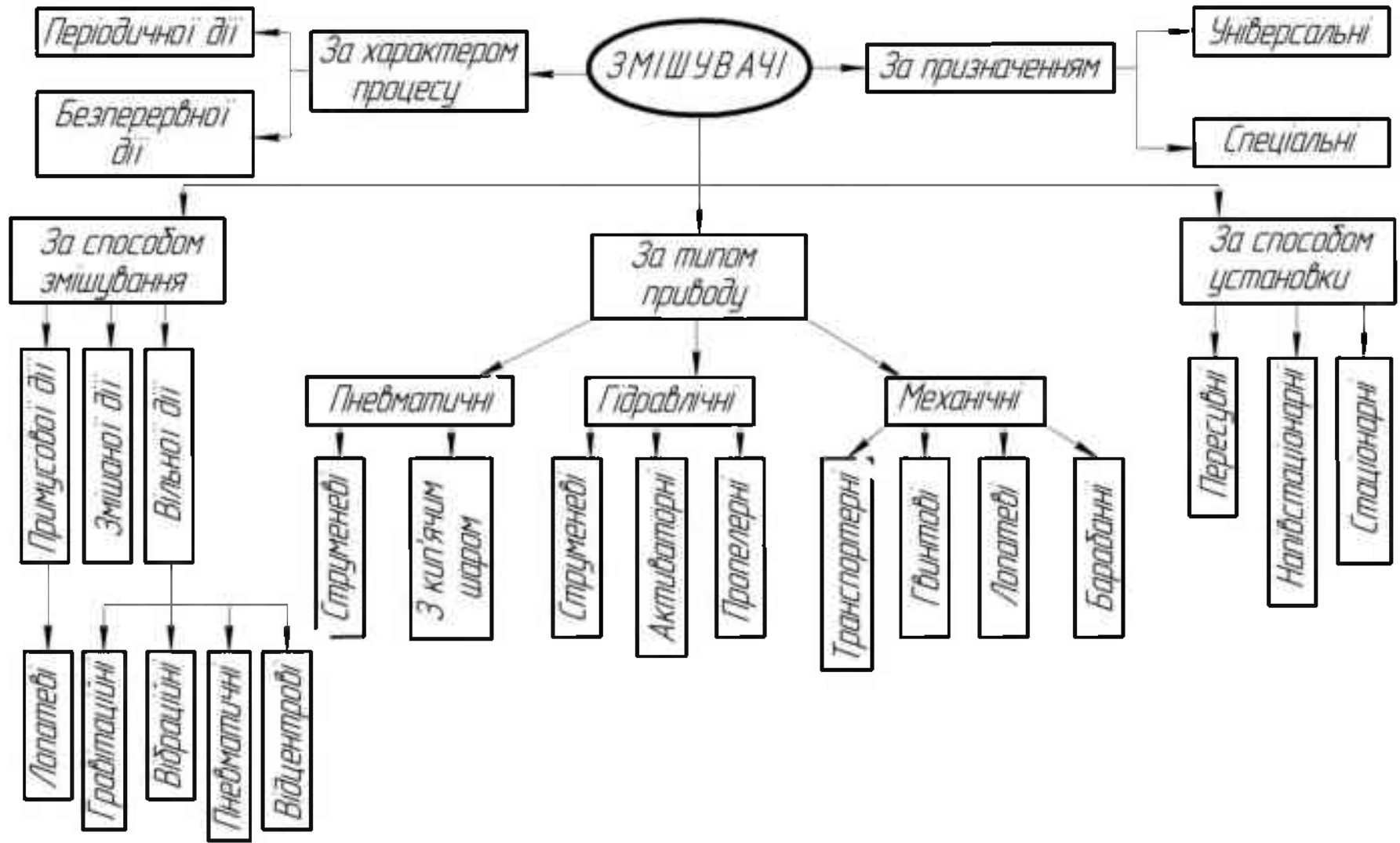


д – вібраційний:

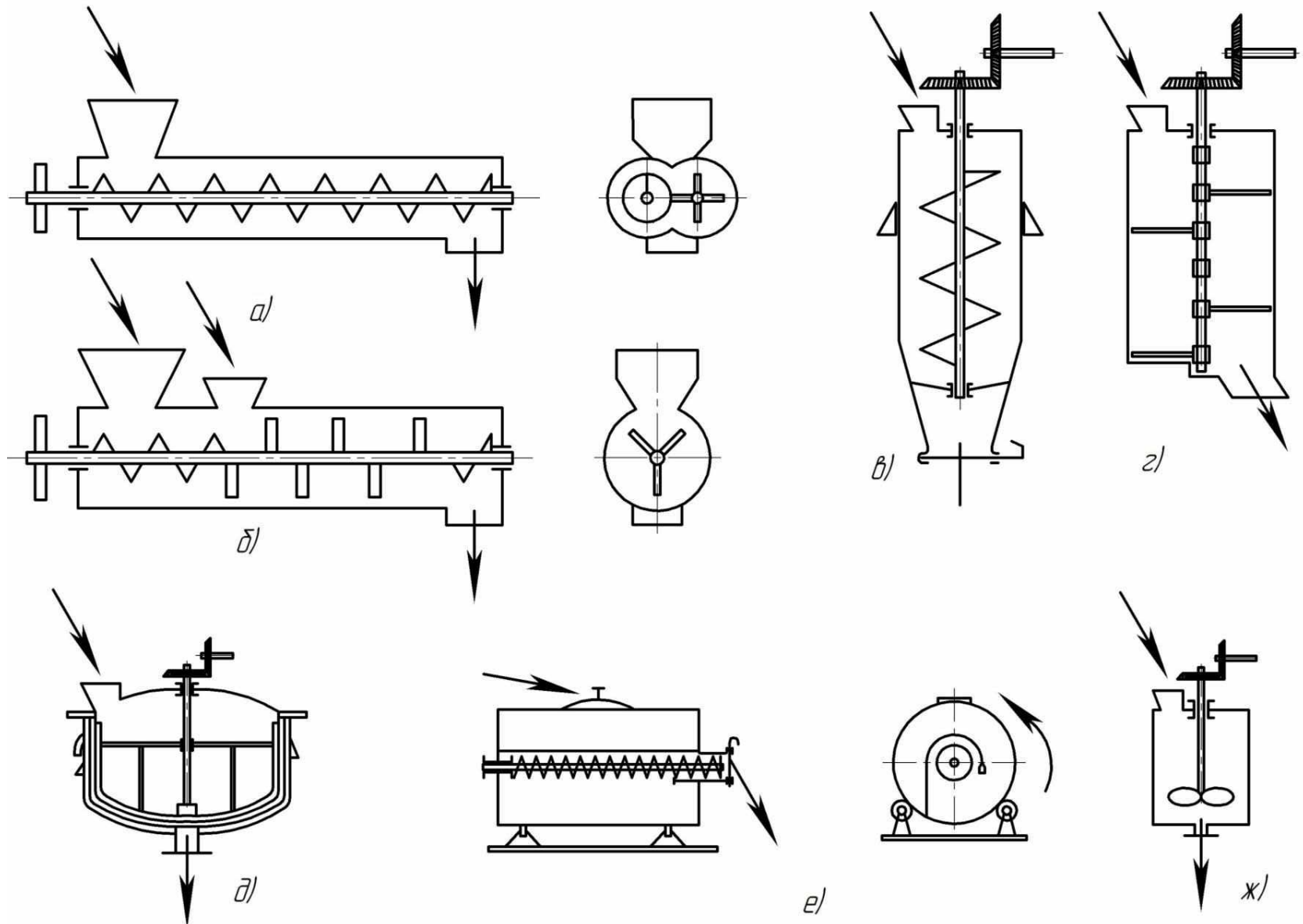
- 1 – бункер;
- 2 – регулювальна заслінка;
- 3 – гнучка опора.



Класифікація змішувачів кормів



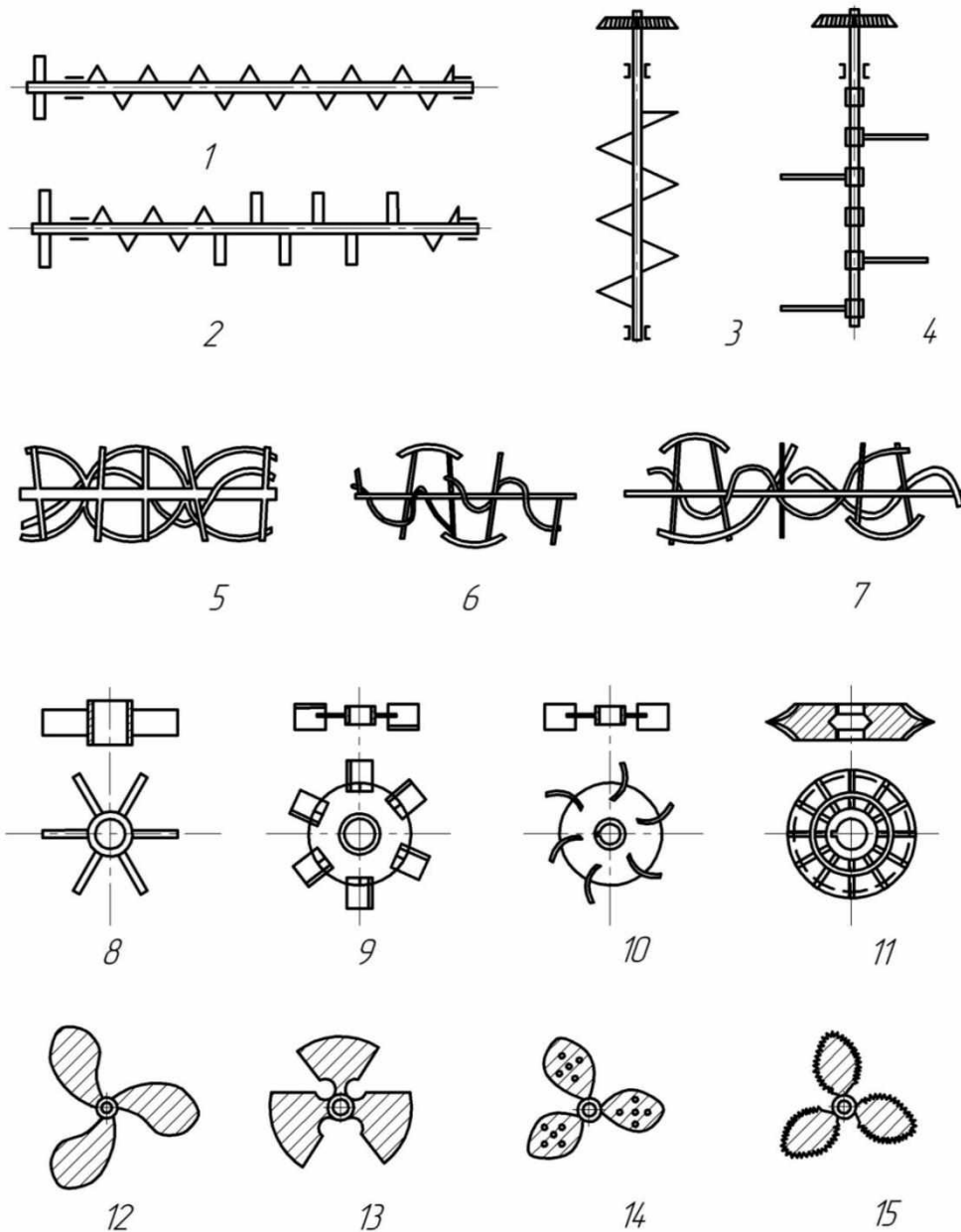
Класифікація змішувачів кормів



- а – шнековий горизонтальний неперервної дії;
- б – шнеково-лопатевий горизонтальний неперервної дії;
- в – шнековий вертикальний періодичної дії;
- г, д – лопатеві періодичної дії;
- е – барабанний періодичної дії;
- ж – пропелерний періодичної дії.



Класифікація змішувачів кормів



1, 2, 3 - шнекові; 4 - лопатеві; 5, 6, 7 - стрічкові гвинтові;
8, 9, 10, 11 - турбінні; 12, 13, 14, 15 - пропелерні.



Визначення основних параметрів шнекових змішувачів безперервної дії

**Продуктивність шнекових змішувачів
безперервної дії**

$$Q_{зш} = \frac{\pi(D^2 - d^2)}{4} \cdot V_{оп} \cdot \rho \cdot \varphi, \text{ кг / с,}$$

де D – зовнішній діаметр шнека, м;
 d – діаметр вала шнека, м;
 $V_{оп}$ – осьова швидкість переміщення
продукту, м/с;
 φ – коефіцієнт заповнення шнека,
 $\varphi = 0,3 \dots 0,4$;
 ρ – густина змішуваних матеріалів, кг/м³.

**Осьова швидкість переміщення продукту
для робочого органа у вигляді
суцільного шнека**

$$V_{ш} = \frac{S \cdot n}{60} = \frac{S \cdot w}{2\pi}, \text{ м / с,}$$

де S – крок шнека, м;
 n – частота обертання шнека, об/хв;
 w – кутова швидкість обертання шнека,
рад/с.

Потужність на привод шнекових змішувачів

$$N_{зш} = \frac{Q_{зш} \cdot L \cdot W}{367 \cdot \eta}, \text{ кВт,}$$

де L – довжина змішувача, м;
 W – коефіцієнт опору переміщенню в жолобі,
для сухих комбікормів $W = 15 \dots 20$;
 η – коефіцієнт корисної дії механізму привода.



Питання для самоконтролю

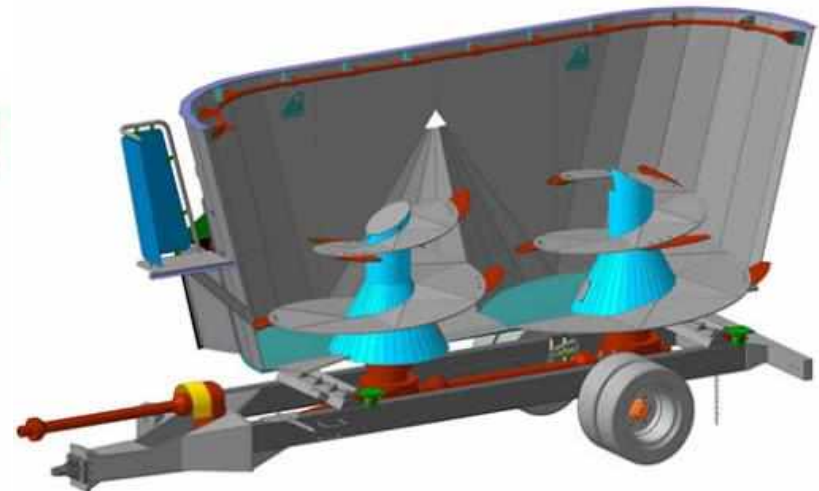
1. Вкажіть зоотехнічні вимоги й способи підготовки кормів до згодовування.
2. Які існують способи підготовки кормів до згодовування?
3. Що таке процес різання кормів?
4. Як поділяють робочі органи соломосилосорізок за типами?
5. Які способи очищення коренебульбоплодів ви знаєте?
Які схеми машин для сухого очищення, миття й подрібнення коренебульбоплодів ви знаєте?
7. Вкажіть види кормових сумішей та вимоги до їх приготування.
8. Вкажіть види обладнання для дозування кормів та вимоги до них.
9. Що таке процес змішування?
10. Які фактори, що впливають на ефективність приготування кормових сумішок?
11. Як класифікують змішувачі кормів?
12. За якою формулою визначається продуктивність шнекових змішувачів безперервної дії?





МАШИНИ ТА ОБЛАДНАННЯ ДЛЯ ТВАРИННИЦТВА

Машины та обладнання для роздавання кормів



План лекції

1. Способи заготівлі й зберігання стеблових кормів.
2. Класифікація навантажувачів безперервної дії.
3. Вимоги до роздавачів кормів.
4. Зоотехнічні вимоги до роздавачів кормів.
5. Технічні вимоги до роздавачів кормів.
6. Загальна класифікація кормороздавальних пристроїв.
7. Класифікаційні ознаки мобільних кормороздавальних пристроїв.
8. Класифікаційні ознаки стаціонарних кормороздавальних пристроїв.
9. Схеми кормороздавачів для ВРХ.
10. Схеми кормороздавачів-змішувачів для свиней.
11. Схеми кормороздавачів для птиці.
12. Технологічні схеми роздавання кормів мобільними роздавачами.
13. Розрахунок потрібної кількості мобільних кормороздавачів.
14. Технологічний розрахунок мобільних кормороздавачів.
15. Технологічні схеми роздавання кормів стаціонарними роздавачами.
16. Технологічний розрахунок стаціонарних кормороздавачів.
17. Питання для самоконтролю.



Основними стебловими кормами є:

- силос;
- сінаж;
- розсипне, подрібнене й пресоване сіно;
- солома й інші пожнивні відходи рослинництва.

Для зберігання силосу й сінажу застосовують:

- башти;
- напівбашти;
- траншеї.

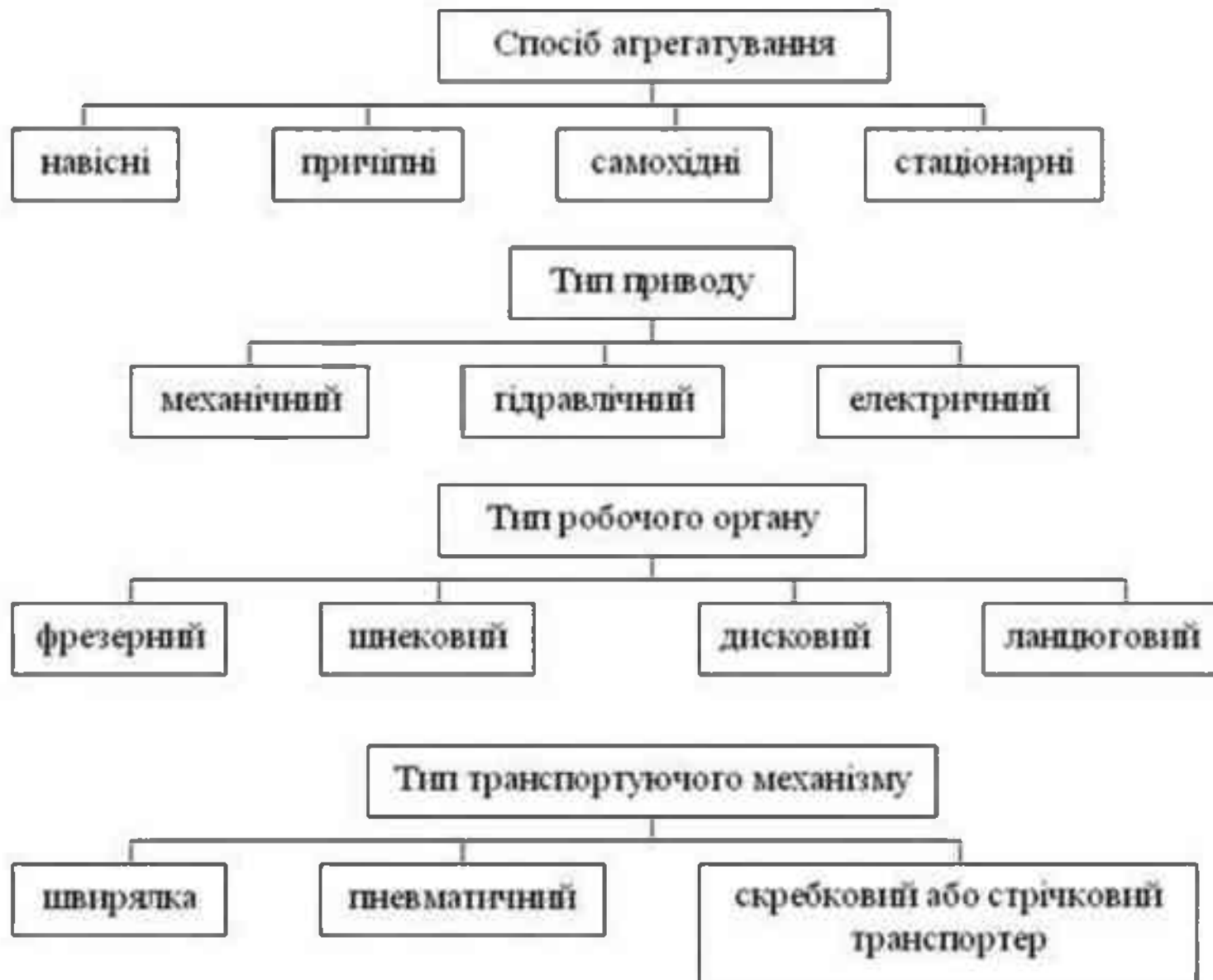
Якість корму залежить від
типу силососховищ та їх герметизації.

За типом розміщення траншеї ділять на:

- наземні;
- напівзаглиблені;
- заглиблені.



Класифікація навантажувачів безперервної дії



Принцип роботи грейферного навантажувача кормів



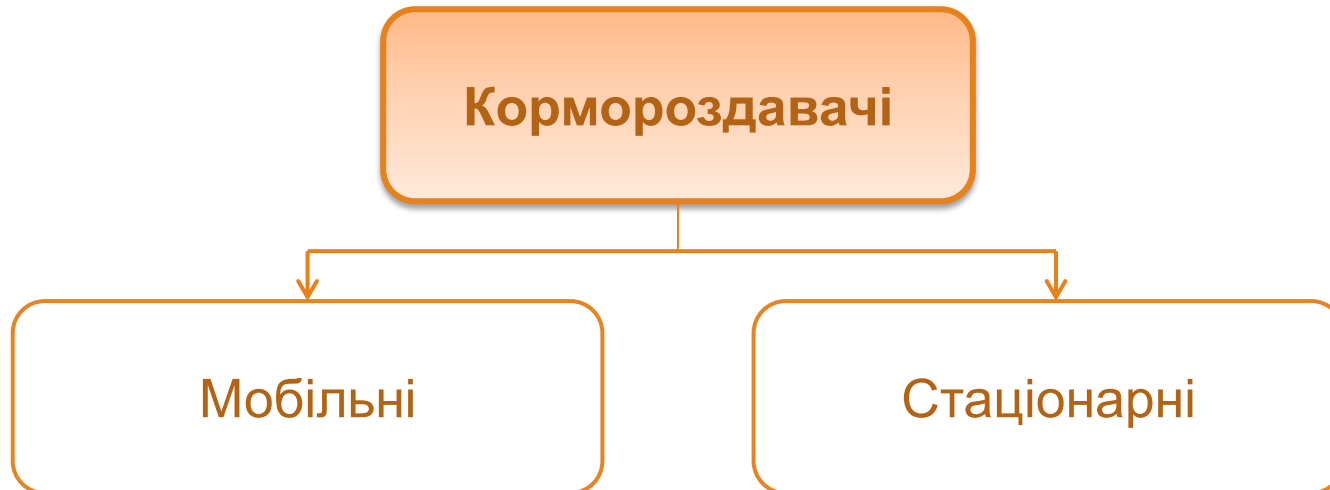
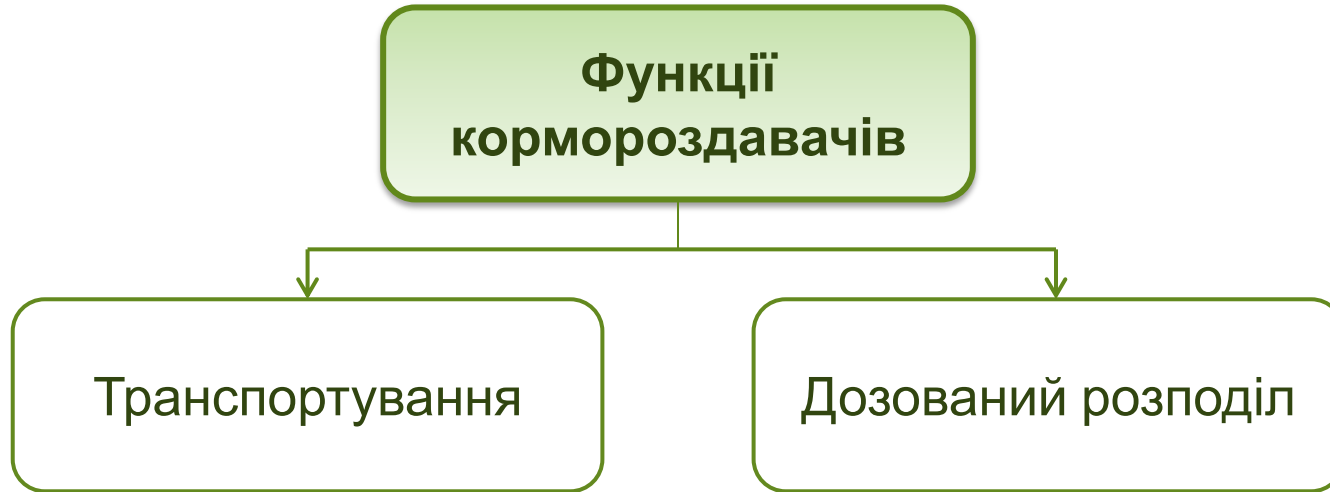
Принцип роботи фрезерного навантажувача кормів



Принцип роботи універсального навантажувача кормів



Вимоги до роздавачів кормів



Вимоги до роздавачів кормів



Зоотехнічні вимоги до роздавачів кормів

1. Універсальність щодо роздавання кормів і кормових сумішей з різними фізико-механічними властивостями.
2. Проста будови, надійність та зручність в експлуатації.
3. Забезпечення високої рівномірності і точності роздавання кормів.
4. Забезпечення роздавання кормів з допустимими відхиленнями від норми.
5. Відхилення дози роздавання для грубих кормів не більше - $\pm 15\%$, концкормів - $\pm 5\%$.
6. Мінімальні втрати корму під час роздавання не більше - 1%.
Недопускається розшаровування кормосуміші за фракціями і не допускати погіршення якості корму та його втрат, не допускати забруднення корму.
7. Робочі органи не повинні піддаватися корозії, легко очищатися від залишків корму та забезпечувати безпечні умови для обслуговуючого персоналу і тварин.
8. Забезпечення часу роздавання кормів в одному приміщенні до 30 хвилин для мобільних і 20 хвилин для стаціонарних роздавачів.

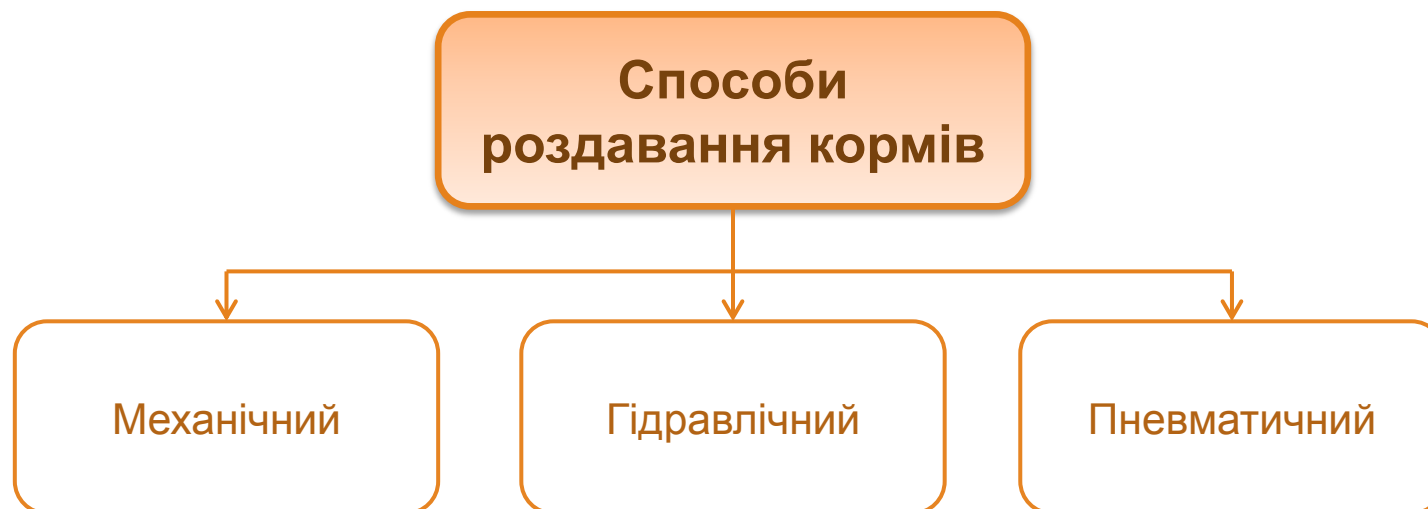


Технічні вимоги до роздавачів кормів

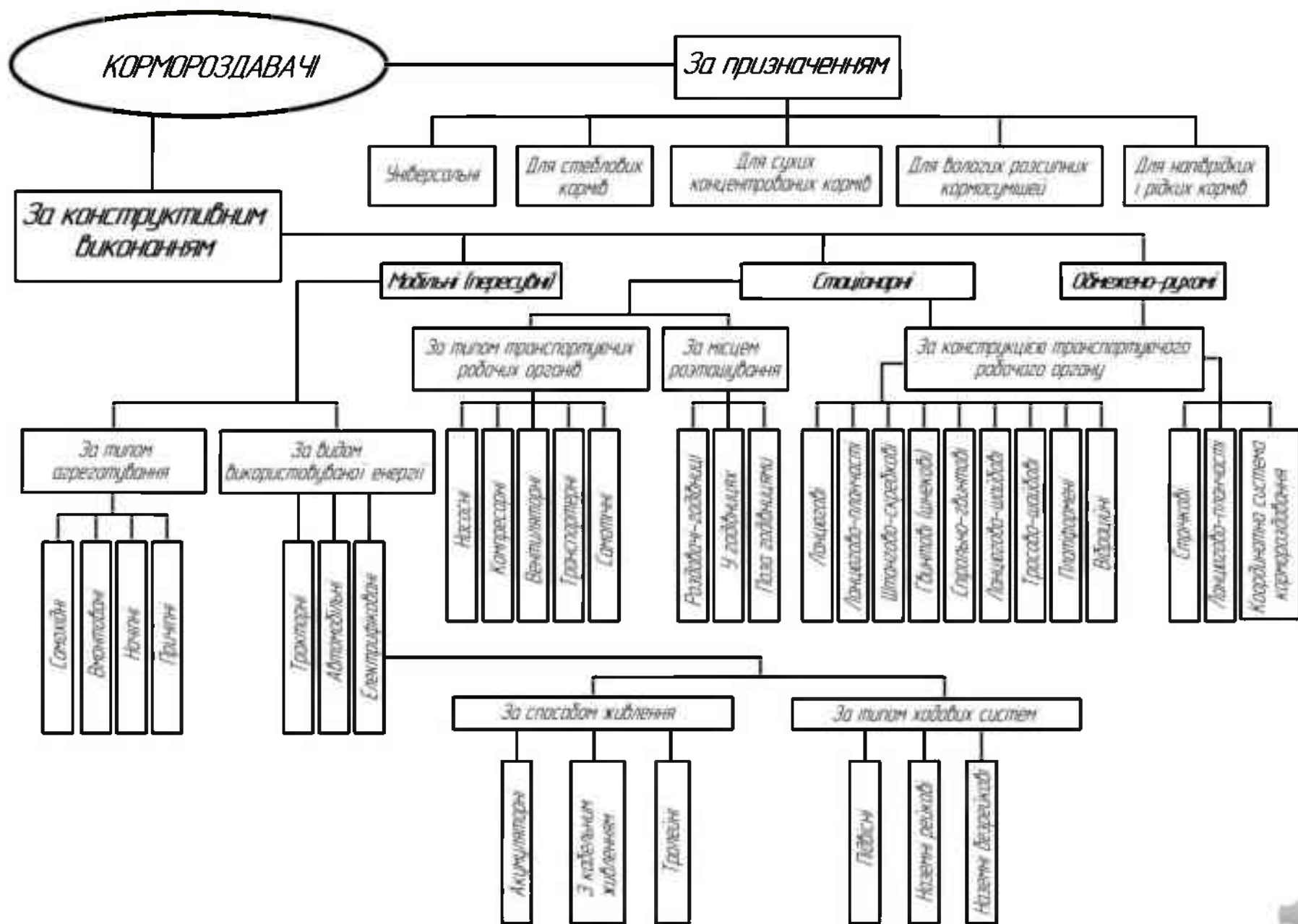
1. Забезпечення високоякісного виконання операцій із роздавання кормів в умовах тривалої експлуатації і висока техніко-економічна ефективність.
2. Керування роботою машини з одного місця.
3. Забезпечення приводу машини запобіжними пристроями.
4. Захист електродвигунів й електрообладнання водо- і пилозахищеними, вибухо- і пожежобезпечними.
5. Захист обертових та рухомих деталей машин кожухами.
6. Забезпечення машин звуковими або світловими системами сигналізації.
Плавність і безшумність роботи машин (шум не більше 80-85 дБ).
7. Захист кормороздавальних механізмів і машин шляхом фарбування для захисту їх поверхні від корозії.



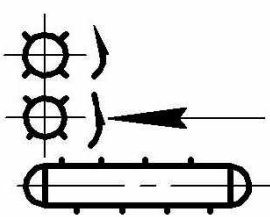
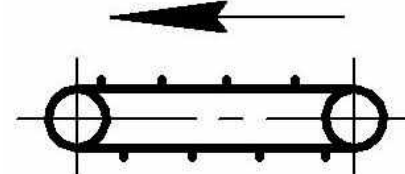
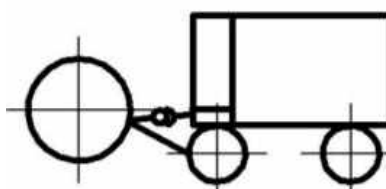
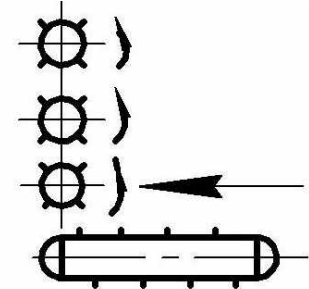
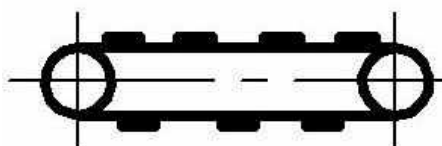
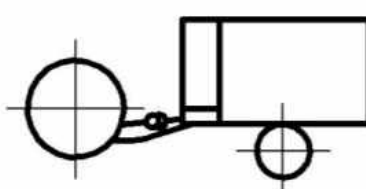
Загальна класифікація кормороздавальних пристроїв



Загальна класифікація кормороздавальних пристроїв

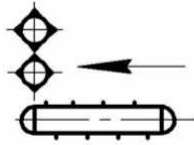
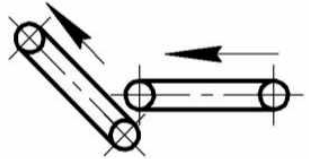
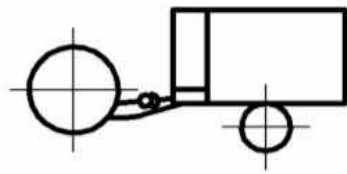
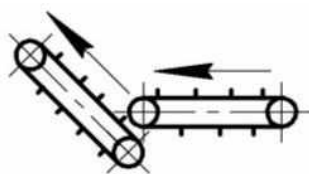
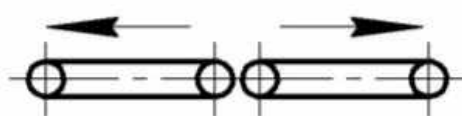
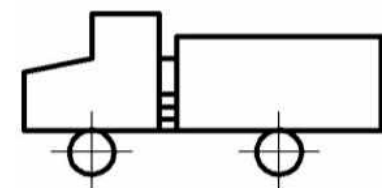

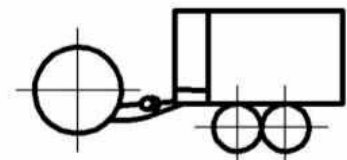


Класифікаційні ознаки мобільних кормороздавальних пристроїв

Призначення	Тип			Спосіб приводу робочих органів і регулювання норм видавання корму
	Подавального і дозувального пристроїв	Вивантажувального пристрою	Роздавача	
1	2	3	4	5
Роздавання грубих і соковитих кормів на фермах ВРХ	<p>Ланцюгово-планчастий транспортер із двома бітерами</p> 	<p>Скребокний транспортер</p> 	<p>Причіпний</p> 	<p>Від вала відбору потужності трактора або автомобіля</p>
	<p>Ланцюгово-планчастий транспортер із трьома бітерами</p> 	<p>Стрічковий транспортер</p> 	<p>Напівначіпний</p> 	


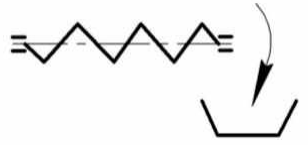
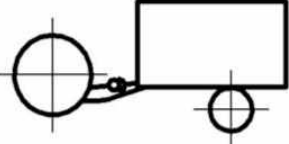
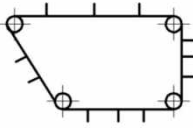

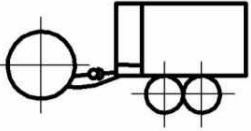
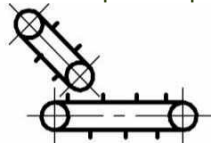

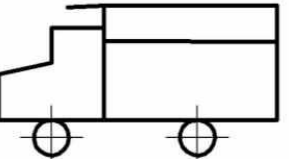
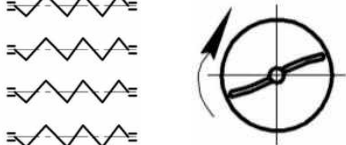

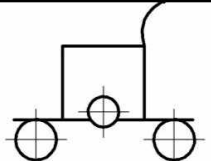


Класифікаційні ознаки мобільних кормороздавальних пристроїв

Призначення	Тип			Спосіб приводу робочих органів і регулювання норм видавання корму
	Подавального і дозувального пристроїв	Вивантажувального пристрою	Роздавача	
1	2	3	4	5
Роздавання грубих і соковитих кормів на фермах ВРХ	Ланцюгово-планчастий транспортер із шнековими бітерами 	Горизонтальний і похилий транспортери (стрічковий або скребковий) 	Напівначіпний з ведучою віссю 	Зміною числа обертів приводного вала при безперервній передачі
	Горизонтальний і похилий ланцюгово-планчастий транспортер 	Транспортер із двостороннім роздаванням (стрічковий або ланцюгово-планчастий) 	Самохідний 	
		Шнек 	Напівначіпний 	

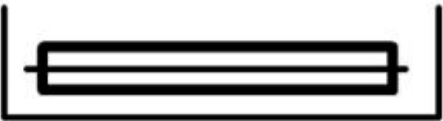
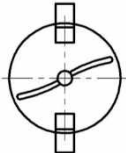
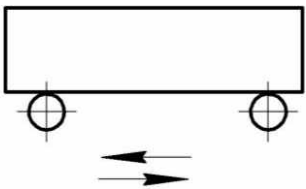
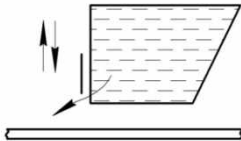

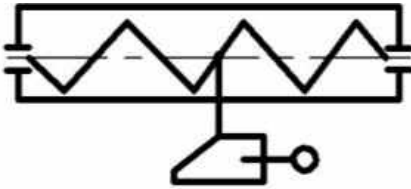
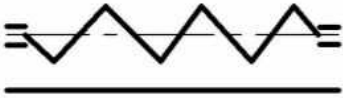
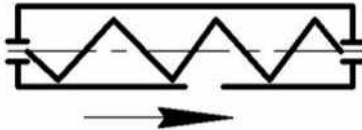


Класифікаційні ознаки мобільних кормороздавальних пристроїв

Призначення	Тип			Спосіб приводу робочих органів і регулювання норм видавання корму
	Подавального і дозувального пристроїв	Вивантажувального пристрою	Роздавача	
1	2	3	4	5
Роздавання вологих мішанок, напіврідких і сухих кормів	Шнек із мішалкою 	Горизонтальний шнек 	Напівначпний 	Від вала відбору потужності трактора або автомобіля
	Замкнений скребковий транспортер 	Похилий шнек 	Напівначпний 	
	Горизонтальний і похилий скребковий транспортери 	Вертикальні й похилі шнеки 	Самохідний 	Від електродвигуна
	Система шнеків 	Двосторонній шнек 	Самохідний 	

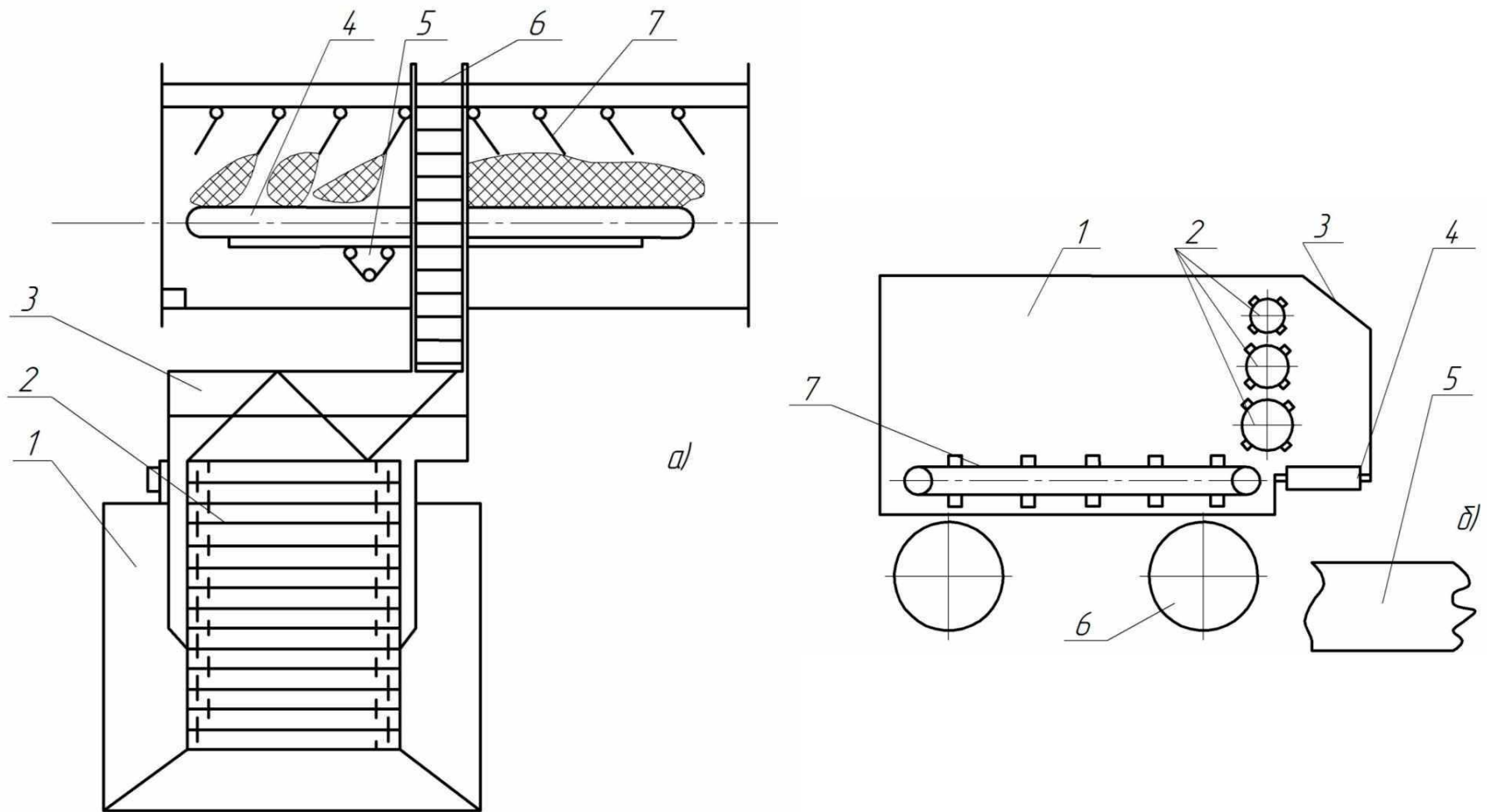


Класифікаційні ознаки стаціонарних кормороздавальних пристроїв

Призначення	Тип роздавального пристрою	Спосіб регулювання норми видавання корму	Привод кормороздавального пристрою
Роздавання сухих кормів і вологих мішанок	<p>Стрічковий або стрічково-тросовий</p> 	<p>Зміною перетину вивантажувального вікна</p> 	<p>Від електродвигуна через редуктор і ланцюгову передачу</p>
Роздавання сухих і гранульованих кормів	<p>Коливальний</p> 	<p>Зміною перетину вивантажувальної щілини</p> 	<p>Від електродвигуна через кривошипно-шатунний механізм</p>
	<p>Ланцюговий</p> 	<p>Об'ємне дозування</p> 	<p>Від електродвигуна через редуктор</p>
	<p>Шнековий</p> 	<p>Зміною перетину вивантажувального вікна</p> 	<p>Від електродвигуна через редуктор і Пасову передачу</p>



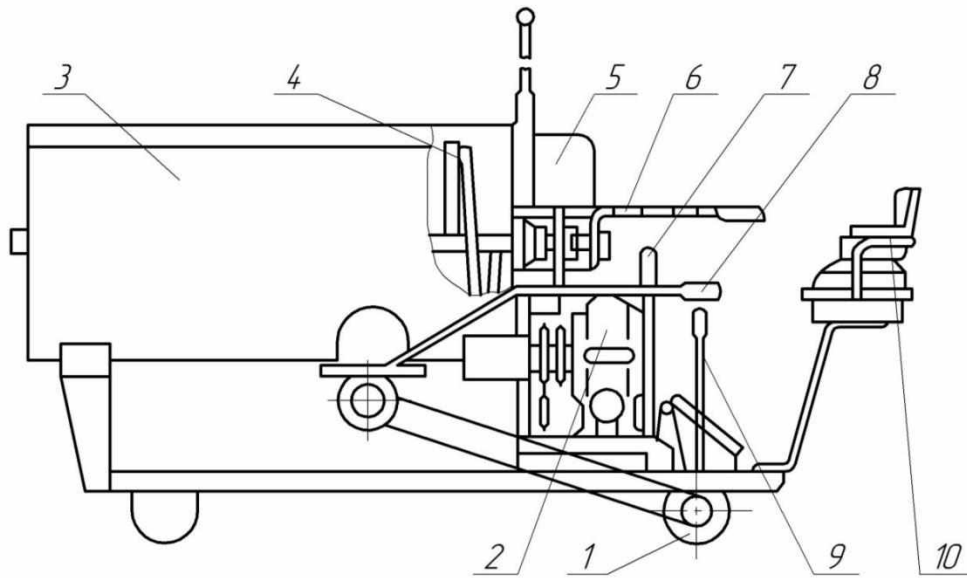
Схеми кормороздавачів для ВРХ



- а – РКУ-200: 1 – бункер-живильник; 2, 6 – транспортери;
3 – шнек; 4 – платформа; 5 – електропривод; 7 – скребки;
б – КТУ-10А: 1 – кузов; 2 – бітери; 3 – стінка задня; 4 – транспортер поперечний;
5 – го́дівниця; 6 – ходові колеса; 7 – транспортер поздовжній

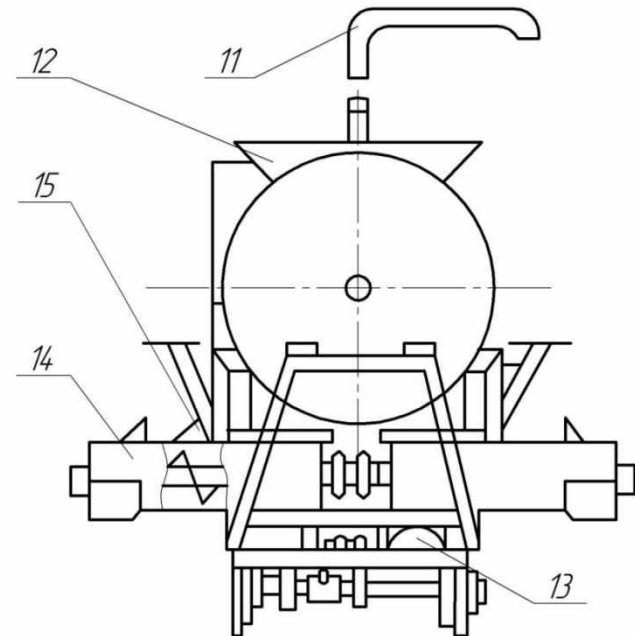


Схема кормороздавача-змішувача для свиней

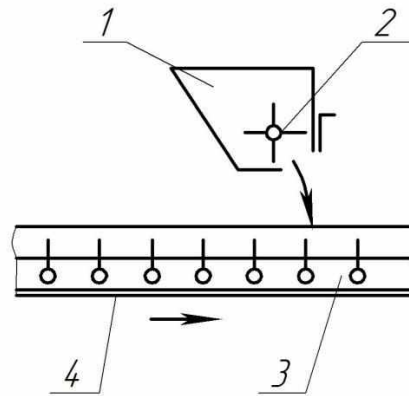


- 1 – колісна пара ведуча
- 2 – редуктор черв'яковий
- 3 – бункер
- 4 – мішалка
- 5 – блок керування
- 6 – важіль вмикання змішувача
- 7 – важіль вмикання шнеків
- 8 – важіль шибера

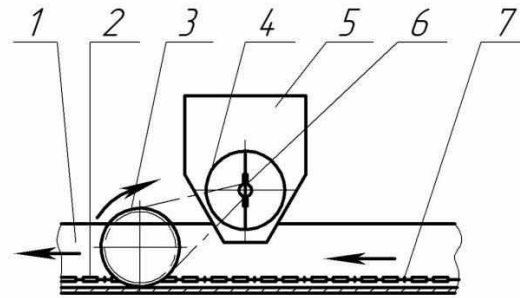
- важіль вмикання ведучих коліс – 9
- сидіння – 10
- кронштейни – 11
- решітка – 12
- редуктор конічний – 13
- шнек роздавальний – 14
- електродвигун – 15



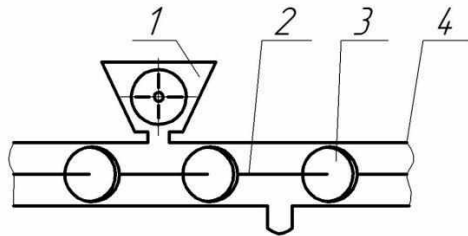
Схеми кормороздавачів для птиці



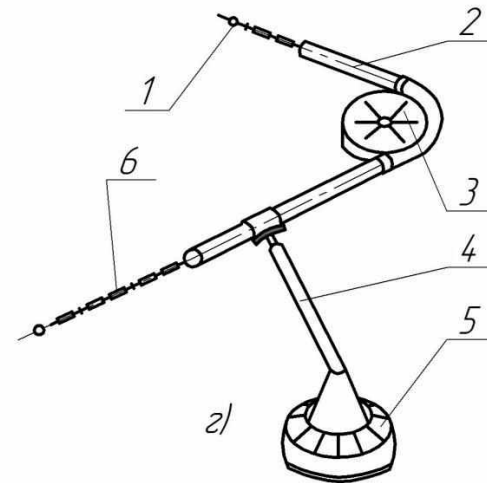
а)



б)



в)



г)

- а – скребковий: 1 – бункер-дозатор; 2 – ворушилка; 3 – ланцюгово-скребковий транспортер;
б – роздавач із звичайним ланцюгом: 1 – жолоб кормовий; 2 – ланцюг; 3 – зірочка;
4 – передача ланцюгова; 5 – бункер; 6 – ворушилка; 7 – скребки транспортера;
в – тросово-шайбовий: 1 – бункер; 2 – трос; 3 – шайба; 4 – трубопровід;
г – ланцюгово-шайбовий: 1 – шайба; 2 – трубопровід; 3 – зірочка поворотна;
4 – трубопровід похилий; 5 – годівниця; 6 – ланцюг.



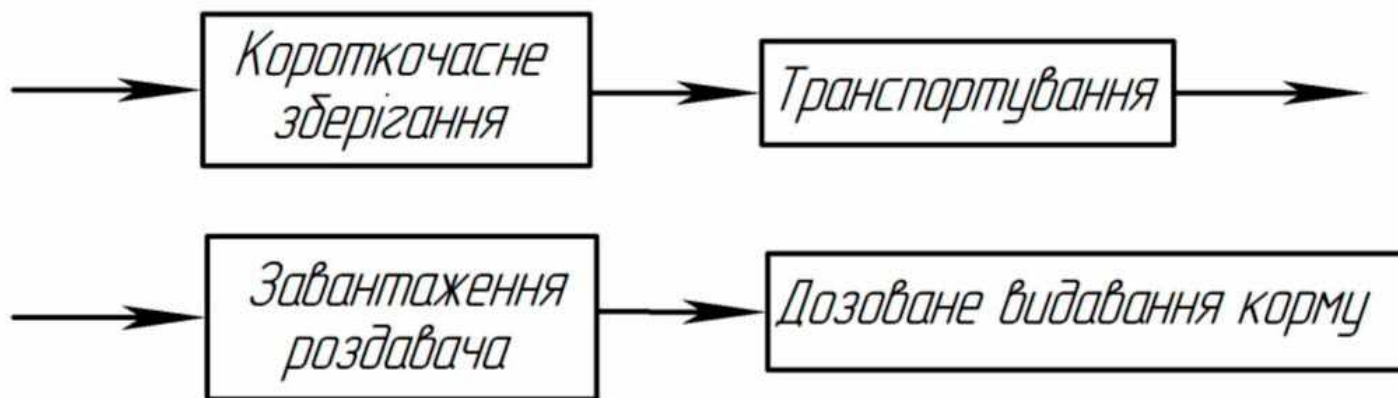
Технологічний процес роботи мобільного роздавача кормів



Технологічні схеми роздавання кормів мобільними роздавачами



a)



б)

а – мобільними кормороздавачами;
б – електромобільними кормороздавачами



Розрахунок потрібної кількості мобільних кормороздавачів

Вантажопідйомність мобільного кормороздавача, кг:

$$G_{\text{МК}} = \frac{v_{\text{б}} \cdot \beta_3}{\rho_{\text{к}}},$$

де $v_{\text{б}}$ - місткість бункера-кормороздавача, м³;
 β_3 - коефіцієнт заповнення бункера, $\beta_3 = 0,8-1$;
 $\rho_{\text{к}}$ - густина корму, кг/м³.

Кількість циклів:

$$i_{\text{ц}} = \frac{T_{\text{р}}}{t_{\text{ц}}},$$

де $T_{\text{р}}$ - допустимий час роздавання кормів, зумовлюється розпорядком дня, год;

$t_{\text{ц}}$ - час, необхідний для виконання одного рейсу або циклу роздавання, год.

Тривалість одного циклу роздавання кормів, год.:

$$t_{\text{ц}} = (t_{\text{х}} + t_{\text{з}} + t_{\text{м}} + t_{\text{р}}) \cdot k_0,$$

де k_0 - коефіцієнт, що враховує затрати часу на вимушені зупинки, розвороти тощо, $k_0 = 1,1-1,2$.

Час транспортування порожнього кормороздавача, год:

$$t_{\text{х}} = \frac{S}{V_{\text{х}}},$$

де S - середня відстань від тваринницького приміщення до місця завантаження кормів, км;

$V_{\text{х}}$ - швидкість транспортування порожнього роздавача, км/год.

Час завантаження кормороздавача, год.:

$$t_{\text{з}} = \frac{G_{\text{МК}}}{Q_{\text{з}}},$$

де $Q_{\text{з}}$ - продуктивність завантажувача, кг/год.

Час транспортування завантаженого кормороздавача, год.:

$$t_{\text{м}} = \frac{S}{V_{\text{з}}},$$

Тривалість роздавання кормів, год.

$$t_{\text{р}} = \frac{G_{\text{МК}}}{Q_{\text{р}}}, \quad t_{\text{р}} = \frac{S_{\text{м}}}{V_{\text{р}}},$$

Продуктивність кормороздавача при роздаванні корму в годівниці

$$Q_{\text{р}} = q_{\text{н}} \cdot V_{\text{р}},$$

де $q_{\text{н}}$ - погонна норма видачі корму, кг/м:

$$q_{\text{н}} = \frac{q_{\text{р}} \cdot K_{\text{з1}}}{b_{\text{з1}}},$$

де $q_{\text{р}}$ - разова норма видачі корму на одну голову, кг;

$K_{\text{з1}}$ - змінність годівлі одного головомісця ($K_{\text{з1}} = 1$ при прив'язному способі утримання тварин, при інших - не більше $K_{\text{з1}} = 2-3$);

$b_{\text{з1}}$ - ширина фронту годівлі однієї тварини ($b_{\text{з1}} = 0,8-1,1$ м - для дорослого поголів'я ВРХ, але не менше 0,4м;

$b_{\text{з1}} = 0,4-0,5$ м - для свиноматок; $b_{\text{з1}} = 0,2$ м - для молодняка ВРХ до двох місяців; $b_{\text{з1}} = 0,3-0,35$ м - для свиней на відгодівлі).

Загальна кількість циклів (рейсів) для годівлі всіх тварин

$$i_{\text{заг}} = \frac{G_{\text{р}}}{G_{\text{МК}}},$$

де $G_{\text{р}}$ - кількість корму, кг, для однієї годівлі:

$$G_{\text{р}} = m_{\text{м}} \cdot q_{\text{р}},$$

де $m_{\text{м}}$ - загальне поголів'я тварин на фермі.

Потрібну кількість мобільних кормороздавачів на фермі, шт.

$$n_{\text{МК}} = \frac{i_{\text{заг}}}{i_{\text{ц}}},$$



Технологічний розрахунок мобільних кормороздавачів

Продуктивність мобільних кормороздавачів, т/год.:

$$Q_{нк} = 3600 \cdot \frac{G_{pn}}{L_z} \cdot V_k, \quad (1)$$

де G_{pn} - вага корму, необхідна для розрахункового поголів'я худоби, т;

L_z - довжина фронту годівлі, м;

V_k - робоча швидкість кормороздавача, м/сек.

Кількість корму, т,

$$G_{pn} = \frac{q_1 \cdot m_p}{1000}, \quad (2)$$

де q_1 - кількість корму, необхідного тварині або птиці на одне годування згідно з раціоном, кг;

m_p - розрахункове поголів'я худоби або птиці, шт.

Довжину фронту годівлі, м,

$$L_z = \frac{l_k \cdot m_p}{m_k}, \quad (3)$$

де l_k - довжина одного кормомісця, м;

m_k - кількість голів худоби або птиці, що обслуговується на одному кормомісці.

Підставляючи вирази (2) і (3) у (1), отримують

$$Q_{нк} = 3,6 \cdot \frac{q_1 \cdot m_k}{l_k} \cdot V_k, \quad (4)$$

Кількість кормороздавачів, що обслуговують поголів'я худоби на фермі, шт.:

$$K_m = \frac{T}{T + T_0}, \quad (5)$$

де T - час, що витрачається на безпосереднє роздавання кормів, год;

T_0 - час, що витрачається на непродуктивність (допоміжні операції), год.:

$$T_0 = T_1 + T_2 + T_3 + T_4 + T_5 + T_6 + T_7, \quad (6)$$

де T_1 - час транспортування порожнього кормороздавача від місця роздавання кормів до місця завантаження;

T_2 - час завантаження кормороздавача;

T_3 - час транспортування корму до місця роздавання;

T_4 - час простоїв з технологічних причин;

T_5 - час на технічне обслуговування кормороздавачів;

T_6 - час на ремонт машин;

T_7 - час переїзду від однієї лінії роздавання кормів до іншої.

Продуктивність кормороздавача за годину змінного часу, т/год.:

$$Q_{зпк} = Q_{нк} \cdot K_m. \quad (7)$$

Кількість кормороздавачів для даної ферми, шт.:

$$n_{кф} = \frac{n_{зф} \cdot q_1}{1000 \cdot Q_{зпк}}, \quad (8)$$

де $n_{зф}$ - кількість голів худоби на фермі.

Кількість тварин або птиці, гол., що обслуговується одним кормороздавачем за зміну

$$n_{зм} = \frac{T_{зм} \cdot m_{зр}}{T_0 \cdot n_p}, \quad (9)$$

де $T_{зм}$ - тривалість зміни, год;

$m_{зр}$ - кількість тварин у групі, яким корм доставляється за один рейс;

n_p - число рейсів доставки і роздавання кормів за день одній групі тварин.

Місткість бункера кормороздавача, м³

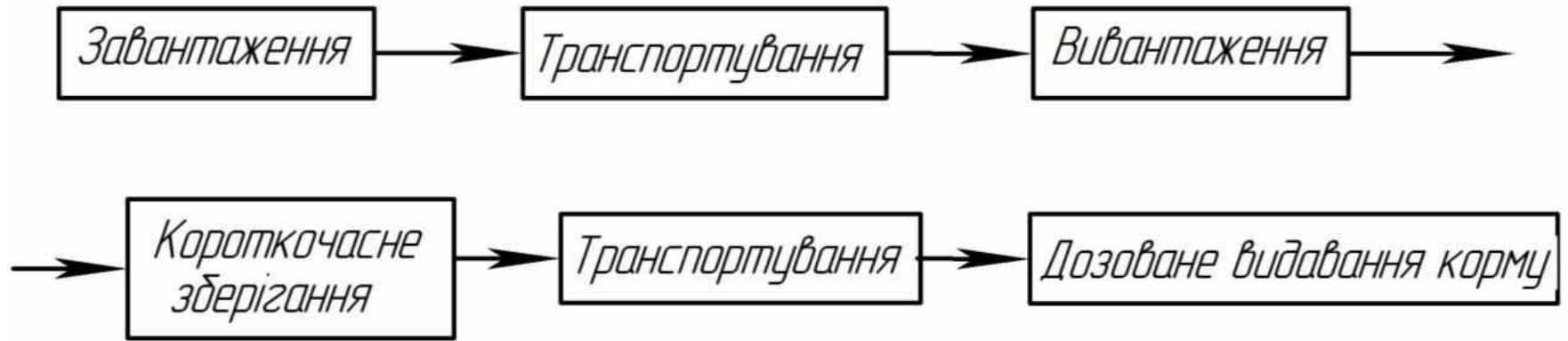
$$n_{зм} = \frac{T_{зм} \cdot m_{зр}}{T_0 \cdot n_p}, \quad (10)$$

де ρ_k - об'ємна вага корму, т/м³;

ψ - коефіцієнт заповнення бункера, $\psi = 0,75-0,8$.



Технологічні схеми роздавання кормів стаціонарними роздавачами



а)



б)

:

а - стаціонарними кормороздавачами;
б - стаціонарними автоматичними кормороздавачами.



Технологічний розрахунок стаціонарних кормороздавачів

Продуктивність стаціонарних кормороздавальних пристроїв, т/год.:

$$Q_{СК} = 3,6 \cdot k_1 \cdot V_m \cdot q_M, \quad (1)$$

де V_m - швидкість транспортуючого робочого органу, м/с;
 k_1 - коефіцієнт зниження швидкості корму через пробуксовування його по годівниці;

q_M - кількість корму, кг/м, необхідна на 1 м довжини годівниці:

$$q_M = \frac{m_e \cdot q_K}{l_{KM}}, \quad (2)$$

де m_e - кількість голів на одне кормомісце;

q_K - норма видавання корму згідно з раціоном, кг;

l_{KM} - довжина кормомістя, м.

Корисна площа, м², тваринницького або птаківничого приміщення:

$$F_{кор} = L_n \cdot B_n + F_1, \quad (3)$$

де L_n - довжина приміщення, м;

B_n - ширина приміщення, м;

F_1 - площа проходів і тамбурів, м².

Щільність розташування тварин або птиці на одиницю площі приміщення:

$$\delta_m = \frac{m_n}{L_n \cdot B_n + F_1}, \quad (4)$$

де m_n - кількість голів тварин або птиці у приміщенні.

Довжина питомого фронту годування, м/голову:

$$L_{\phi_e} = \frac{2n_n}{\delta_m \cdot B_n}. \quad (5)$$

Підставляючи у вираз (5) значення δ_m із виразу (4), отримують формулу для визначення **числа ліній роздавання корму в приміщенні**

$$n_n = 0,5 L_{\phi_e} \cdot B_n \cdot \frac{m_n}{L_n \cdot B_n + F_1}, \quad (6)$$

Коефіцієнт використання корисної площі приміщення

$$K_f = \frac{F_{кор}}{F_{заг}}, \quad (7)$$

де $F_{кор}$ - корисна площа приміщення, м²;

$F_{заг}$ - загальна площа приміщення, м².



Питання для самоконтролю

1. Вкажіть способи заготівлі й зберігання стеблових кормів.
2. Поясніть класифікацію навантажувачів безперервної дії.
3. Вкажіть вимоги до роздавачів кормів.
4. Вкажіть зоотехнічні вимоги до роздавачів кормів.
5. Вкажіть технічні вимоги до роздавачів кормів.
6. Поясніть загальну класифікацію кормороздавальних пристроїв.
7. Вкажіть класифікаційні ознаки мобільних кормороздавальних пристроїв.
8. Вкажіть класифікаційні ознаки стаціонарних кормороздавальних пристроїв.
9. Вкажіть переваги та недоліки схем кормороздавачів для ВРХ.
10. Вкажіть переваги та недоліки схем кормороздавачів-змішувачів для свиней.
11. Вкажіть переваги та недоліки схем кормороздавачів для птиці.
12. Наведіть приклад технології роздавання кормів мобільними роздавачами.
13. Наведіть приклад технології роздавання кормів стаціонарними роздавачами.





МАШИНИ ТА ОБЛАДНАННЯ ДЛЯ ТВАРИННИЦТВА

Машина та обладнання для доїння корів



Машинне доїння

Машинне доїння - найвідповідальніший і трудомісткий процес у технології виробництва молока, який поєднує **молоковіддачу** і **молоковиведення**, що протікають у тісній єдності. Молоко в результаті молокоутворення збирається в молочній залозі тварини (до 90% в альвеольному просторі вим'я) і недоступне для безпосереднього виведення без протікання процесу молоковіддачі.

Молоковіддача - це складна рухова реакція залози, в результаті якої молоко витісняється з альвеол у цистерни вим'я. Цей процес протікає під впливом гормону окситоцину, який продукується у головному мозку тварини і транспортується потоком крові до вим'я. **Тривалість рефлексу молоковіддачі** (дії окситоцину) - **4...5 хвилин**.

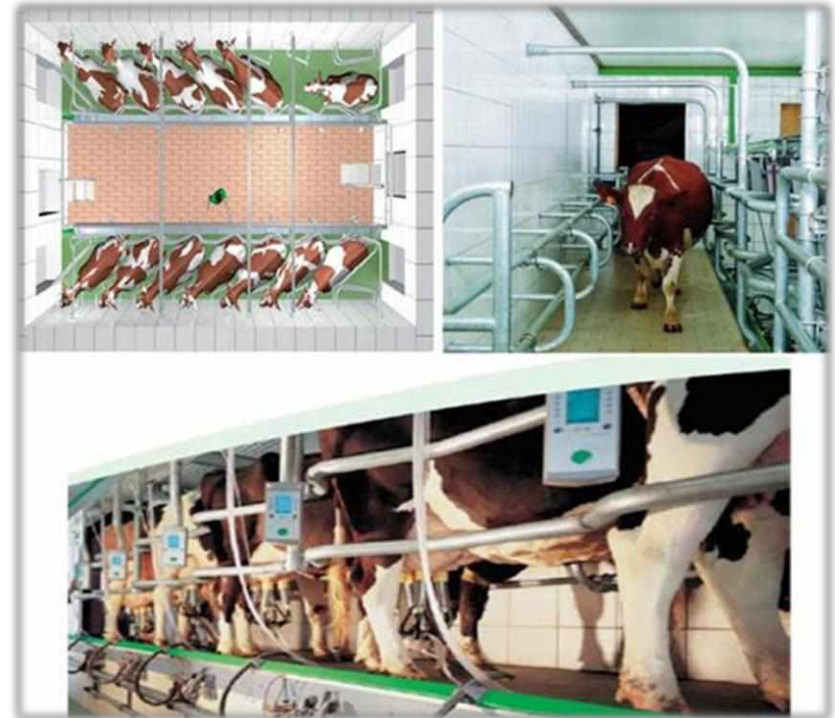
Фактори:

1. Безумовно-рефлекторні
2. Умовно-рефлекторні



Основні операції технології доїння

- забезпечення стабільності процесу;
- перевірка технічного стану доїльної апаратури;
- в холодну пору року підігрівання доїльних апаратів у гарячій воді;
- обмивання вим'я теплою (40...45°C) водою;
- обтирання вим'я чистим рушником;
- дійок і вим'я;
- здоювання перших струминок молока;
- огляд стану вим'я і дійок;
- одягання і вмикання доїльних апаратів;
- слідкування за ходом доїння;
- здійснення машинного додоювання;
- знімання доїльних апаратів.



Способи доїння корів

Природний - ссання вим'я телям.



Ручний - витискання молока із вим'я і дійки руками дояра.



Машинний - відсмоктування або витискання молока доїльним апаратом.



Основні вимоги та правила машинного доїння

Машинне доїння поділяють за:

- *технічним рівнем* на три типи: механізоване, автоматизоване й роботизоване;
- *організацією* на такі види: доїння в стійлах, у доїльних залах, на доїльних майданчиках, у літніх таборах на пасовищах.

Основний документ, який враховує закономірності фізіологічних процесів, що відбуваються під час доїння, і регламентує виконання всіх технологічних операцій машинного доїння - «Правила машинного доїння корів». Цей документ містить оцінку придатності корів до машинного доїння, технологію й організацію доїння, санітарну обробку й технічне обслуговування доїльних установок, вимоги до доїльних залів, гігієни обслуговуючого персоналу, а також правила техніки безпеки.

Основні вимоги до проведення машинного доїння

- ✓ стабільність виконання всіх технологічних операцій;
- ✓ тривалість перебування корів на переддоїльних майданчиках не повинна перевищувати 20 хвилин;
- ✓ тривалість операцій підготовки вим'я до доїння не повинна бути меншою 40 с і більшою 60 с;
- ✓ швидкість та повнота видоювання;
- ✓ рівномірне видоювання всіх чвертей вим'я;
- ✓ чистота доїння;
- ✓ відсутність больових подразнень вим'я корови;
- ✓ тривалість операцій машинного додоювання не повинна перевищувати 30 с;
- ✓ доїльні апарати мають бути вимкнені, якщо інтенсивність молоковіддачі знизилась до рівня 200 мл/хв;
- ✓ недопустимість вакууму в сосках, що може призвести до захворювання;
- ✓ недопустимість наповзання доїльних склянок на дійки;
- ✓ перетримування доїльних апаратів після закінчення молоковіддачі не повинна перевищувати однієї хвилини.

Основні вимоги до доїльних апаратів

- ❖ пропускна здатність доїльних апаратів повинна відповідати максимальному значенню інтенсивності молоковіддачі;
- ❖ конструктивні параметри колектора мають забезпечувати відсутність зворотного потоку молока;
- ❖ частота пульсації, співвідношення тактів і вакуумний режим доїльного апарата повинні бути незмінними у процесі доїння або автоматично пристосуватися до умов доїння;
- ❖ технічний стан діркової гуми повинен відповідати безпечним умовам доїння.



Шкідливий вплив на здоров'я тварин з боку доїльної установки

Основні фактори, що гальмують процес молоковіддачі з боку доїльного апарата: невідповідність його технічного стану, порушення вакуумного режиму, ритму доїння, травмування дійок під час «сухого» доїння.

Механічне пошкодження дійки тварини відбувається при перевищенні вакууму в піддійковому просторі доїльного стакана, неправильного його складання, наявності тріщин на дійковій гумі, значної тривалості доїння без молоковіддачі («сухе» доїння).

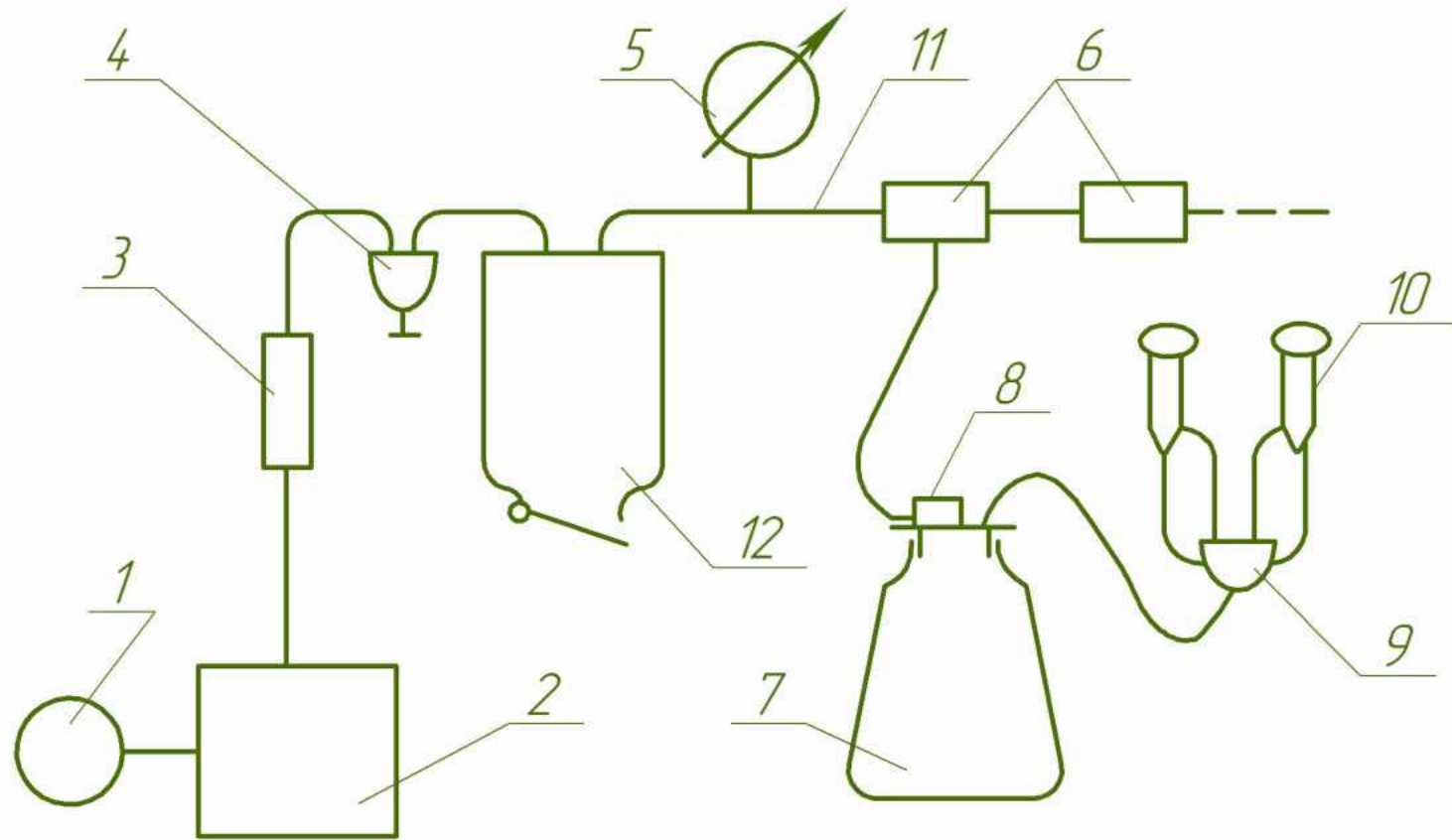
Біологічне пошкодження здійснюється бактеріальним забрудненням слизової оболонки дійки і пошкодженням ділянок шкіри вим'я корови мікроорганізмами, що є на робочих органах доїльного апарата. Особливо шкідливим є, так зване, «мокре» доїння, тобто процес зворотного потоку молока із доїльного стакана в цистерну дійки, з яким заноситься багато бактерій.

Хімічне пошкодження вим'я корови відбувається при потраплянні на нього з доїльного апарата хімічних препаратів, що використовуються для технічного догляду за ним.

Тепловий шкідливий вплив може виникнути в результаті надмірного охолодження або нагрівання доїльного апарата перед доїнням.

Ураження корів електричним струмом під час доїння може виникнути, якщо відсутня діелектрична вставка між вакуумним насосом і вакуумною мережею або вставка значно забруднена, а також при випадковому з'єднанні вакуумпроводу зі струмопровідними частинами обладнання.

Схема доїльної машини



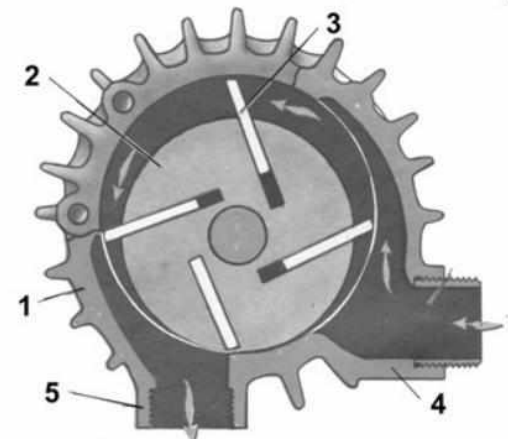
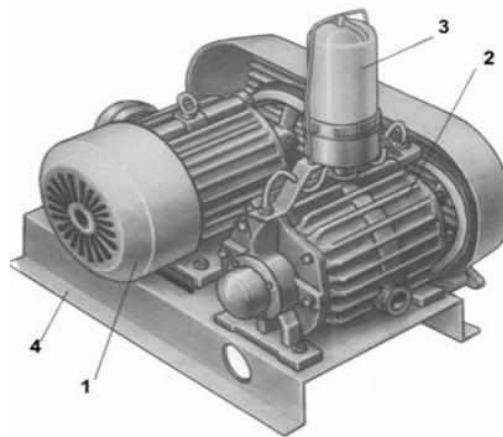
- 1 - енергетична установка; 2 - вакуумний насос; 3 - діелектрична вставка;
4 - регулятор вакууму; 5 - вакуумметр; 6 - доїльні крани;
7 - молокозбірний бідон (доїльне відро); 8 - пульсатор; 9 - колектор;
10 - доїльні стакани; 11 - вакуумний провід; 12 - вакуумний балон

Вакуумні системи доїльних машин

Вакуумні насоси поділяють на поршневі, ротаційні, шестеренні, воднокільцеві, діафрагмові, ежекторні.

У доїльних машинах найчастіше використовують **ротаційні лопатеві насоси**. Вони прості за будовою, мають низьку металомісткість і складаються зі статора, всередині якого ексцентрично встановлено ротор.

Основні недоліки ротаційних насосів: значне нагрівання під час роботи за рахунок тертя лопаток по статору і торцевих кришках насоса, малий ресурс унаслідок спрацювання тертям деталей.



Вакуумні системи доїльних машин

Водокільцеві вакуумні насоси мають переваги порівняно з *ротаційними*: відсутність сухого тертя між ротором і статором, що призводить до збільшення ресурсу насоса і виключає необхідність змащування.

Недоліки водокільцевих насосів: можливе замерзання води у холодну пору року.

Вакуумні регулятори призначені для підтримання у вакуум-молокопроводній системі доїльної машини вакуумметричного тиску на необхідному рівні незалежно від дії на неї зовнішніх дестабілізуючих факторів. За типом пристроїв, що задають величину вакууму, вакуумні регулятори поділяють на *пружинні* та *гравітаційні*.



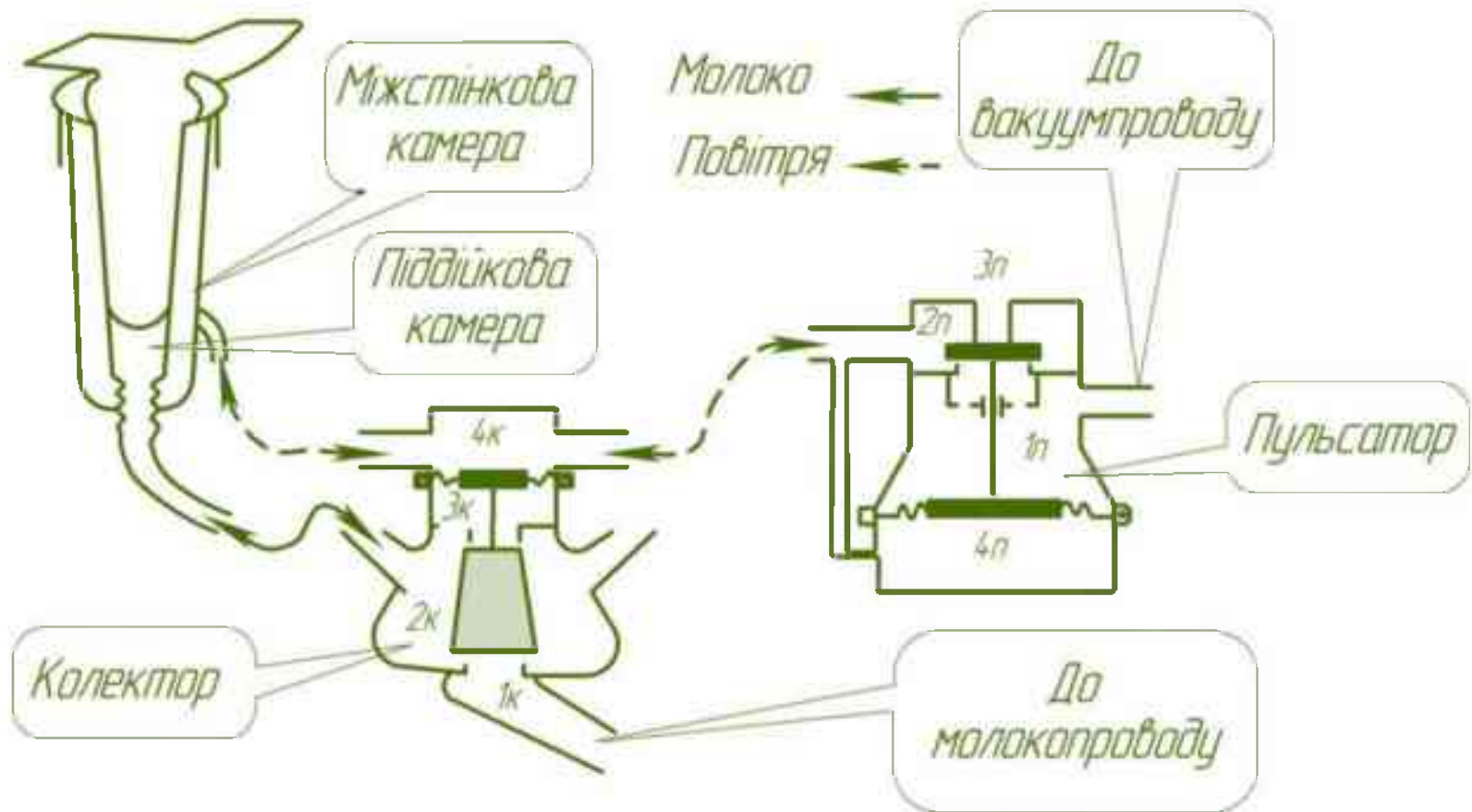
Доїльні апарати, класифікація і будова

Доїльний апарат - це обладнання, яке здійснює робочий процес доїння і збирає видоєне молоко у ємність (молокозбірний бідон або у молокопровід).



a - для доїння у молокопровід; *б* - для доїння у молокозбірний бідон

Схема роботи доїльного апарата



Доїльні апарати, класифікація і будова

Доїльні апарати поділяють за:

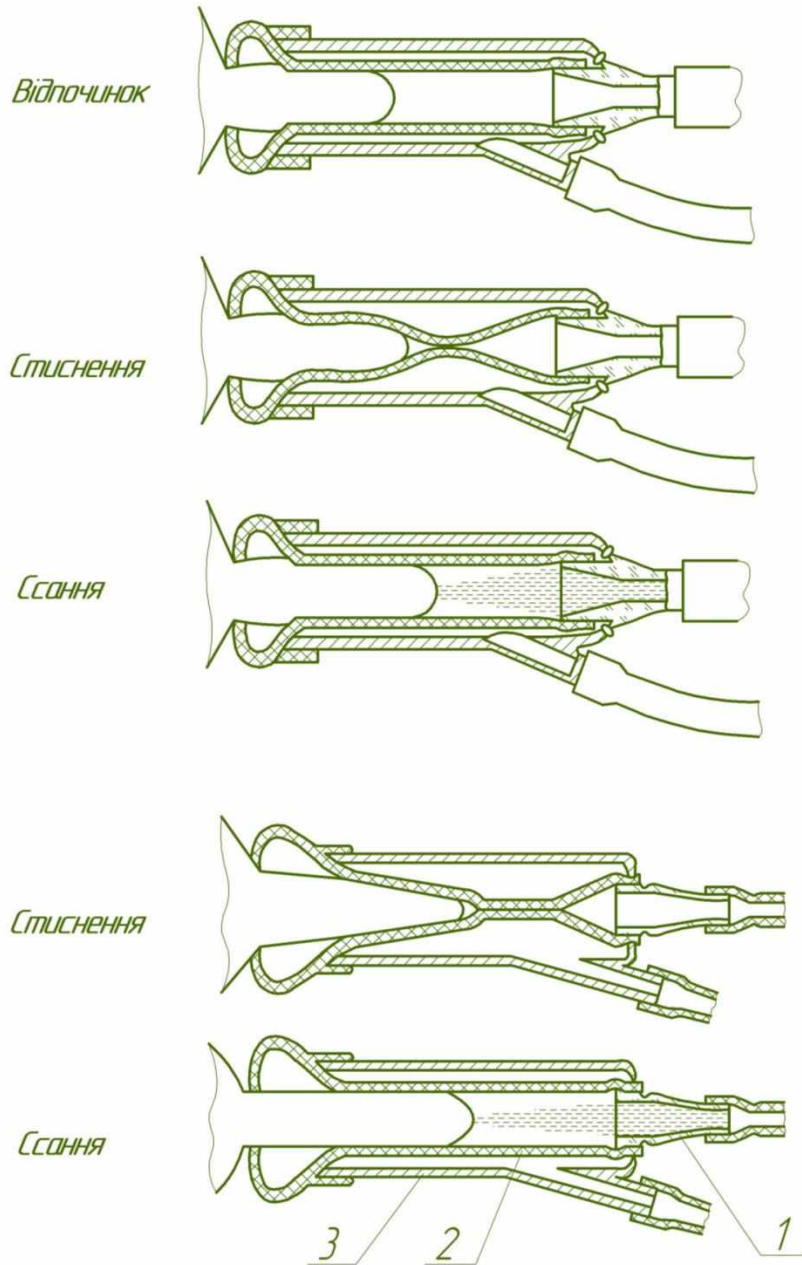
- *способом збору* молока на апарати зі збором молока в **переносні** або **підвісні бідони (відра), в пересувну місткість, у молокопровід, з окремим збором молока від кожної чверті вим'я;**
- *принципом дії* на **тритактні, двотактні і безперервного відсмоктування.**



Будова доїльного апарата:

- двокамерні доїльні склянки;
- колектор;
- пульсатор;
- кришка молокозбірного бідона з ущільнювальною прокладкою;
- молокозбірний бідон;
- молочні й вакуумні гумові проводи.

Доїльні апарати, класифікація і будова



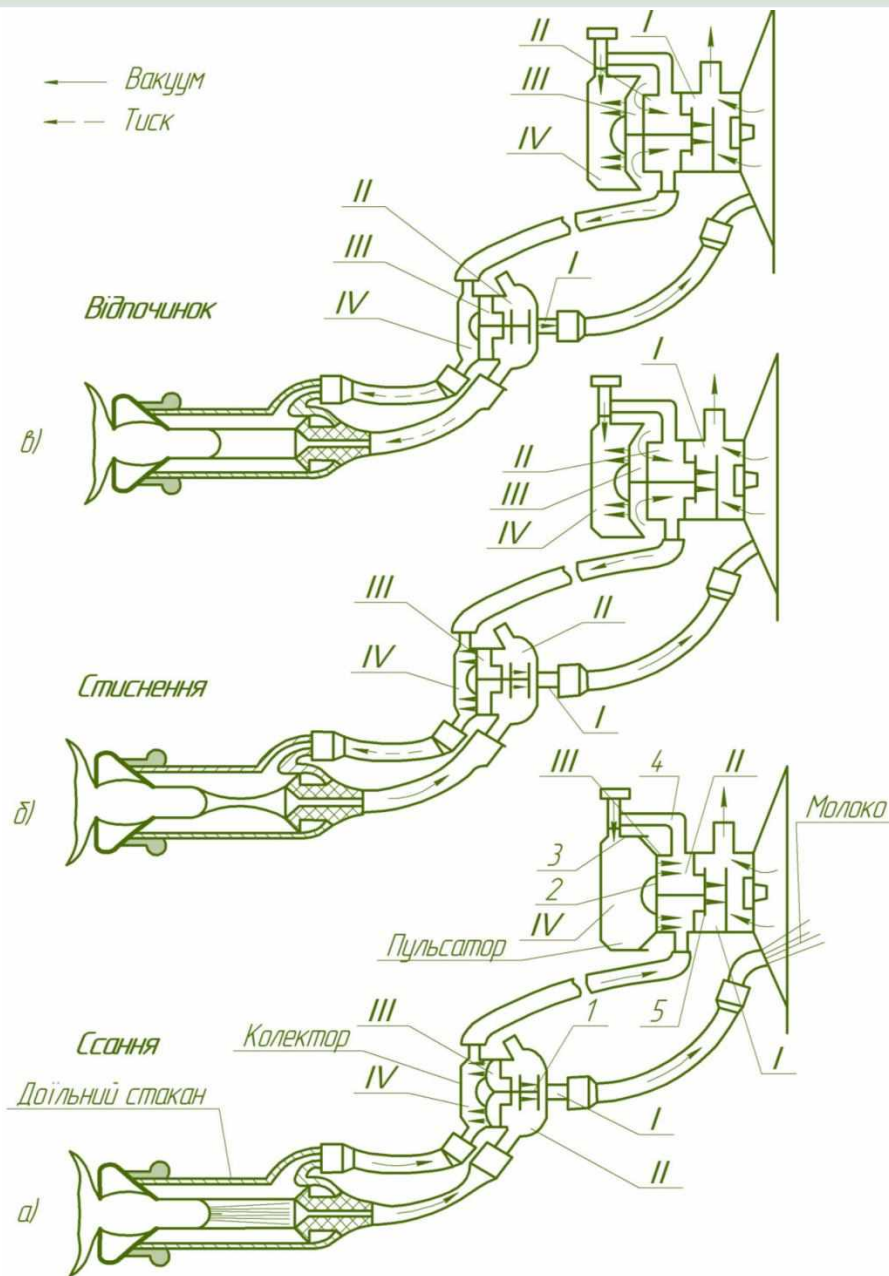
У доїльних апаратах вакуумного типу забезпечуються комбінації, що відповідають тактам **ссання, стиснення і відпочинку.**

Такт - період часу, протягом якого дія доїльного апарата на тварину фізіологічно незмінна.

Цикл або пульс процесу доїння - період часу, протягом якого проходить чергування різнойменних тактів.

Такти **тритапних доїльних апаратів** - **ссання, стиснення, відпочинок**; такти **двоапних** - **ссання, стиснення.**

Схема роботи тритактного доїльного апарата



Тритактні доїльні апарати застосовують у стадах з молочною продуктивністю до 4,5 тис. кг молока з інтенсивністю молокозведення 2,9...4,0 кг/хв.

Переваги: такий апарат найбільше пристосований до фізіологічного процесу доїння і є найменш небезпечним для здоров'я тварин (навіть при тривалій роботі у період відсутності молокоздатності).

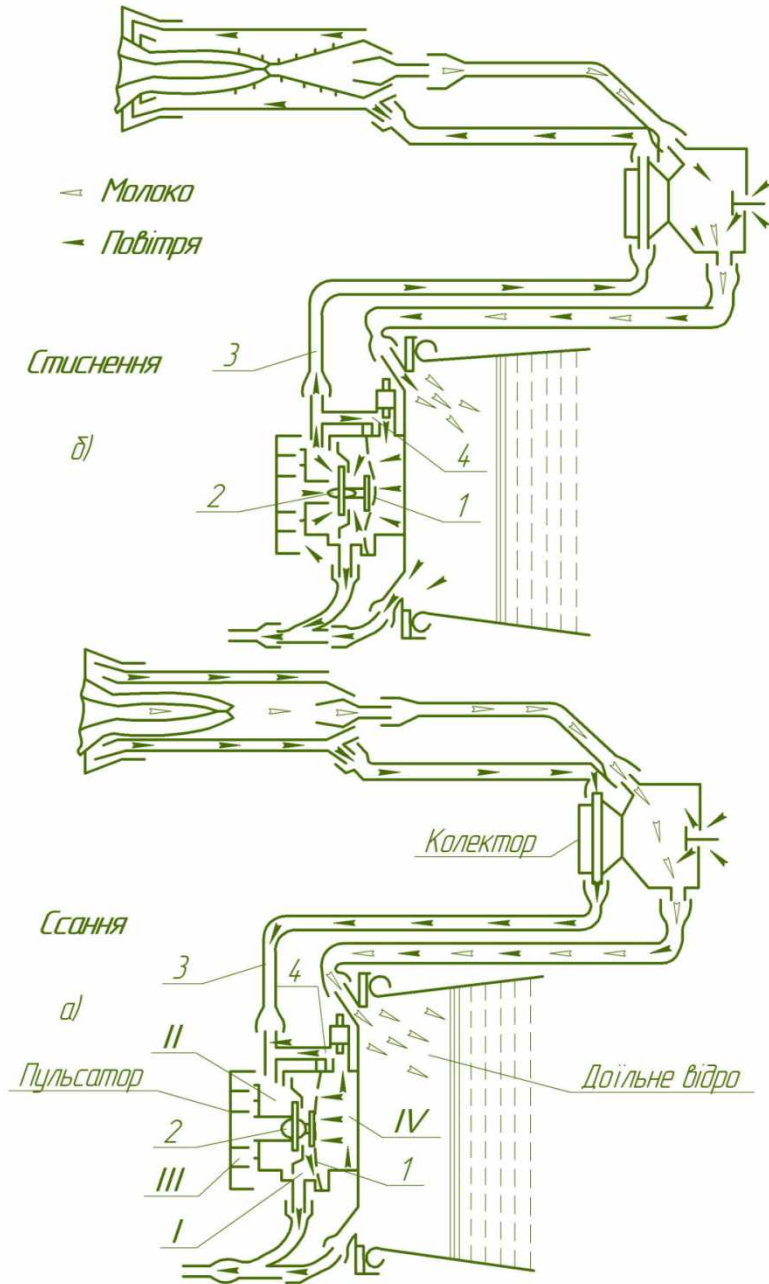
Недоліки: тритактні доїльні апарати складніші за конструкцією, мають найменшу пропускну здатність порівняно з іншими типами доїльних апаратів через скорочення тривалості такту ссання; існує можливість спадання доїльних стаканів.

а - ссання (тривалість 0,531 с);
б - стиснення (тривалість 0,116 с);
в - відпочинок (тривалість 0,315 с);
частота пульсацій 1,03 с⁻¹;

1 - подвійний клапан колектора;
2 - мембрана;
3 - регулювальний гвинт;
4 - канал;
5 - нижній клапан пульсатора;

I, II, III, IV - відповідні камери колектора і пульсатора, які забезпечують роботу доїльного апарата.

Схема роботи двотактного доїльного апарата



Двотактні доїльні апарати використовують у стадах з продуктивністю 6...8 і більше тис. кг молока за лактацію і високою пристосованістю до машинного доїння з інтенсивністю виведення молока 4,0...9,0 кг/хв. Такі апарати мають збільшені молочну камеру колектора до 0,25...0,35 дм³, вихідний діаметр молочного шланга до 1,6 мм, діаметр присоски дійкової гуми до 25 мм.

Переваги. Чергування тактів ссання і стиснення дає змогу значно спростити конструкцію й підвищити пропускну здатність за рахунок збільшення тривалості такту ссання у робочому циклі доїння. Такі апарати високу швидкість доїння, доїльні стакани краще тримаються на дійках. Основні **недоліки** двотактного апарата - підвищена загроза травмування дійок під час «сухого» доїння, наповзання стаканів на дійки.

а - ссання (тривалість 0,404 с);

б - стиснення (тривалість 0,167 с);

частота пульсацій 1,75 с⁻¹;

1 - мембрана; 2 - подвійний клапан пульсатора;

3 - повітряний шланг від пульсатора до колектора;

4 - канал, що регулюється;

I - камера постійного вакууму;

II - IV - камери змінного вакууму;

III - камера атмосферного тиску

Доїльні апарати, класифікація і будова

Пульсатори доїльних апаратів призначені для перетворення постійного вакууму, що створюється вакуумним насосом, у пульсуючий, з частотою, що відповідає частоті пульсацій даного типу доїльного апарата. Часові параметри пульсації вакууму залежать від типу і конструкції пульсатора й зумовлюють співвідношення тривалості тактів доїльних апаратів.

Пульсатори є: **пневмогравітаційні, пневмомембранні та електромагнітні.**

Переваги пневмомембранних і пневмогравітаційних пульсаторів - збудження коливань здійснюється за рахунок потенціальної енергії розрідженого повітря, тому інші види енергії не потрібно підводити до пульсатора.

Недоліки пневмомембранних пульсаторів: нестабільність у часі параметрів пульсації, мінливість їх від зміни вакуумметричного тиску у вакуумпроводі та складність у здійсненні дистанційного автоматичного керування режимом роботи доїльного апарата.

Недолік пневмогравітаційного пульсатора - потребує чіткого дотримання вертикального положення.

Переваги електромагнітних пульсаторів - забезпечують стабільну частоту пульсацій.

Недоліки: потребують електричного живлення, що ускладнює конструкцію, підвищує небезпечність обладнання.

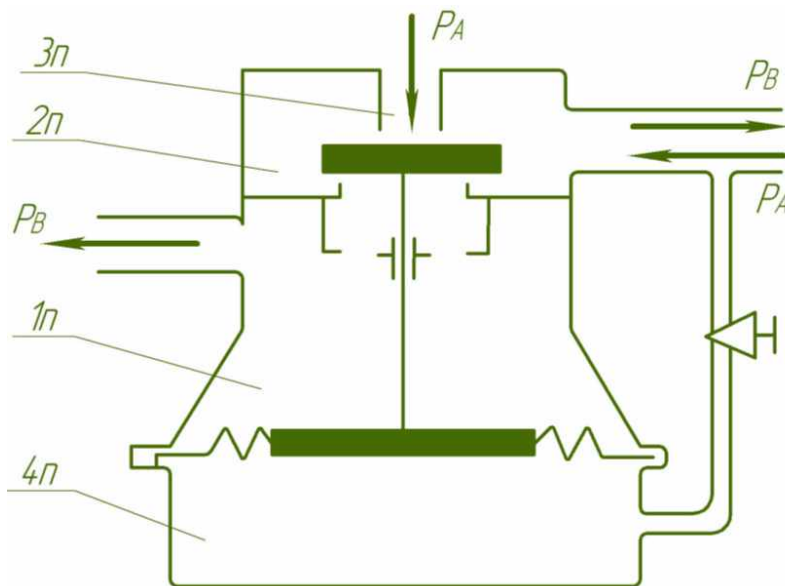


Схема пневмомембранного пульсатора:

1п - камера постійного вакуумметричного тиску;

2п - камера змінного вакуумметричного тиску;

3п - камера постійного атмосферного тиску;

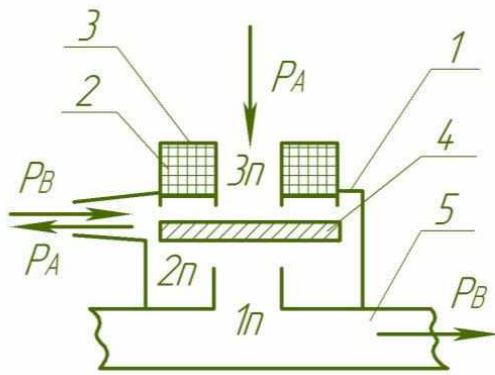
4п - камера змінного вакуумметричного тиску (керуюча камера).

P_B - вакуумметричний тиск;

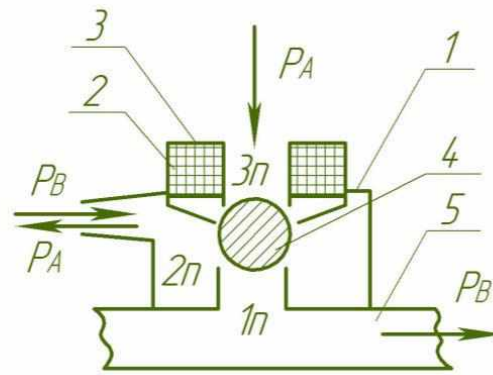
P_A - атмосферний тиск

Доїльні апарати, класифікація і будова

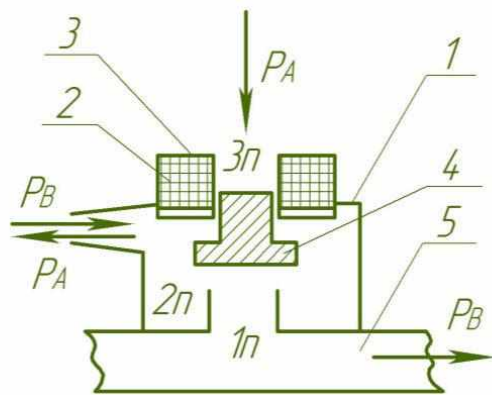
Електромагнітні пульсатори виготовляють з плоским, кулеподібним або циліндричним якорем і мають три камери: постійного вакууму $1п$, змінного вакууму $2п$ і постійного атмосферного тиску $3п$.



а)



б)



в)

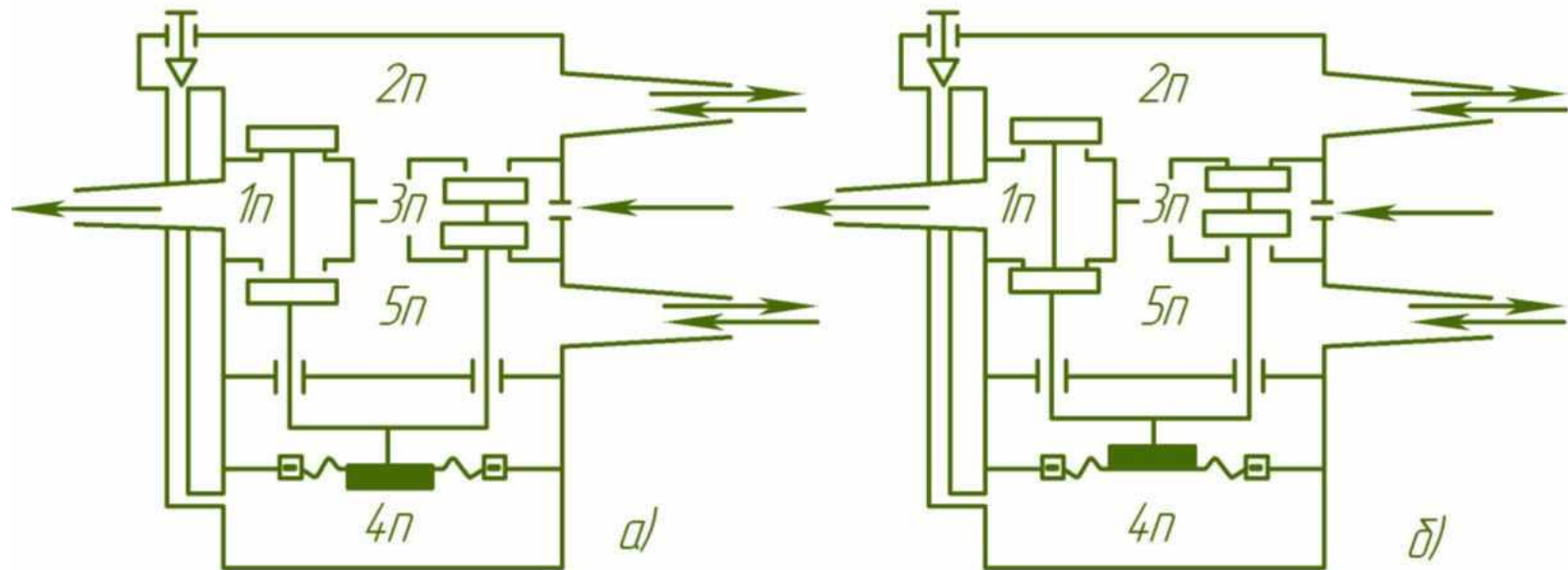
а - з плоским якорем;
б - з кулеподібним якорем;
в - з циліндричним якорем;

1 - корпус;
2 - котушка електромагніта;
3 - магнітопровід;
4 - якір;
5 - вакуумпровід або кришка доїльного відра;
6 - патрубок камери змінного тиску;

1п - камера постійного вакууму;
2п - камера змінного вакууму;
3п - камера постійного атмосферного тиску

Доїльні апарати, класифікація і будова

Пульсатор доїльного апарата попарної дії зі синхронною зміною тактів в обох парах доїльних стаканів має жорстко з'єднані два клапани і додаткову камеру змінного тиску 5л, тиск в якій протилежний тиску в камері 2л. Кожна з камер приєднана через відповідні розподільні камери колектора до міжстінкових просторів відповідної пари доїльних стаканів. У таких доїльних апаратах тривалість тактів ссання й стиснення однакові, що не відповідає оптимальному співвідношенню тактів.

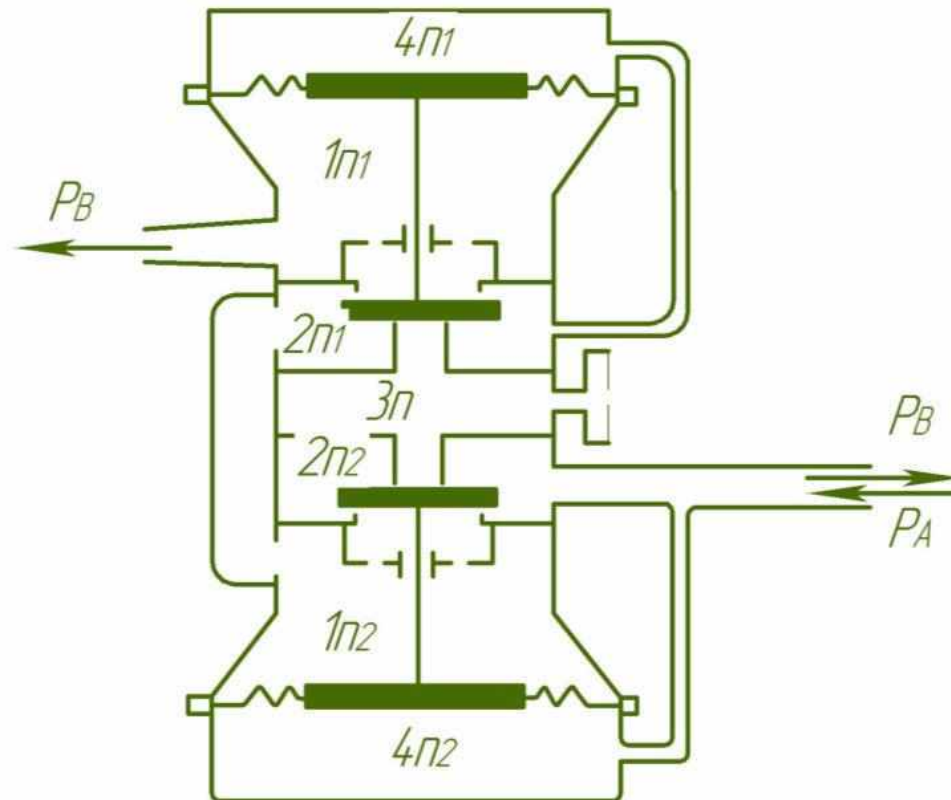


- а - положення, що відповідає такту ссання в передній парі доїльних стаканів і стиснення в задній;
- б - положення, що відповідає такту стиснення в передній і ссання в задній парі доїльних стаканів

Доїльні апарати, класифікація і будова

Вібропульсатор - це спарені пневмомембранні або електромагнітні пульсатори, один з них налаштований на основну частоту пульсацій доїльного апарата (приблизно 1 Гц), а другий - на частоту близько 10 Гц.

Вихідні патрубки камер $2п1$ і $2п2$ об'єднані й створюють вібрацію дійкової гуми під час такту стиснення.



Доїльні апарати, класифікація і будова

Пульсоколектор працює як і пневмомембранний пульсатор, але не має можливості ручного регулювання частоти пульсацій.

Регулювання частоти пульсацій здійснюється зміною положення амортизатора у рухомому повзуні, що виготовлений як щілинний дросель.

Пульсоколектор об'єднує в собі три основні частини:

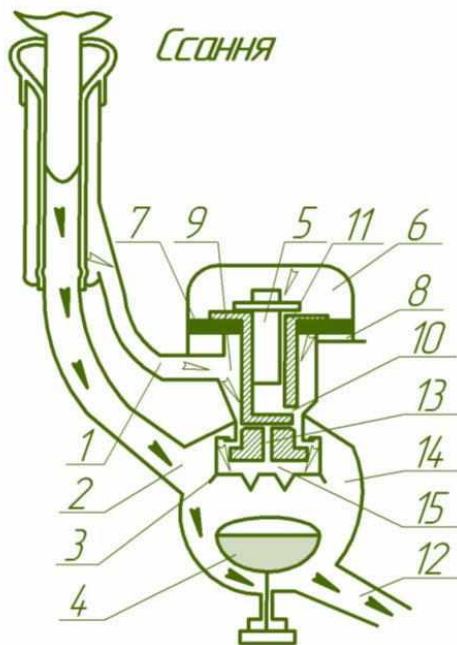
А - колектор збирання молока (з деталями клапана вимкнення доїльного апарата);

Б - розподільник з камерою змінного тиску для розподілу вакууму або атмосферного тиску і фільтр з камерою атмосферного тиску;

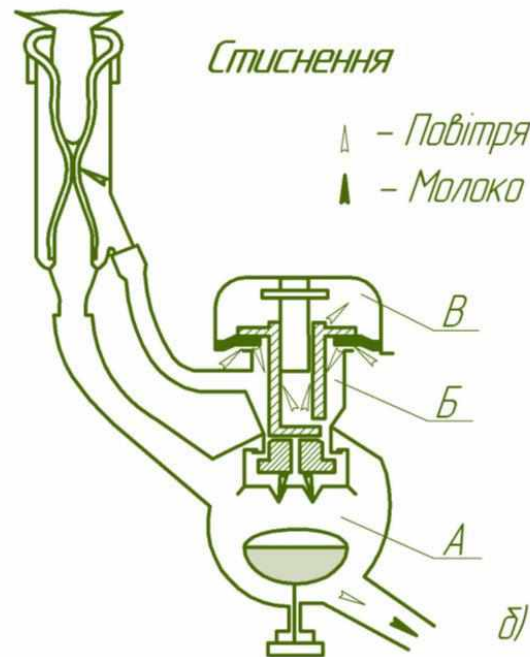
В - пульсатор з повітряною камерою та деталями регулювання частоти пульсацій.

Схема роботи пульсоколектора:

а - ссання; *б* - стиснення;



а)



б)

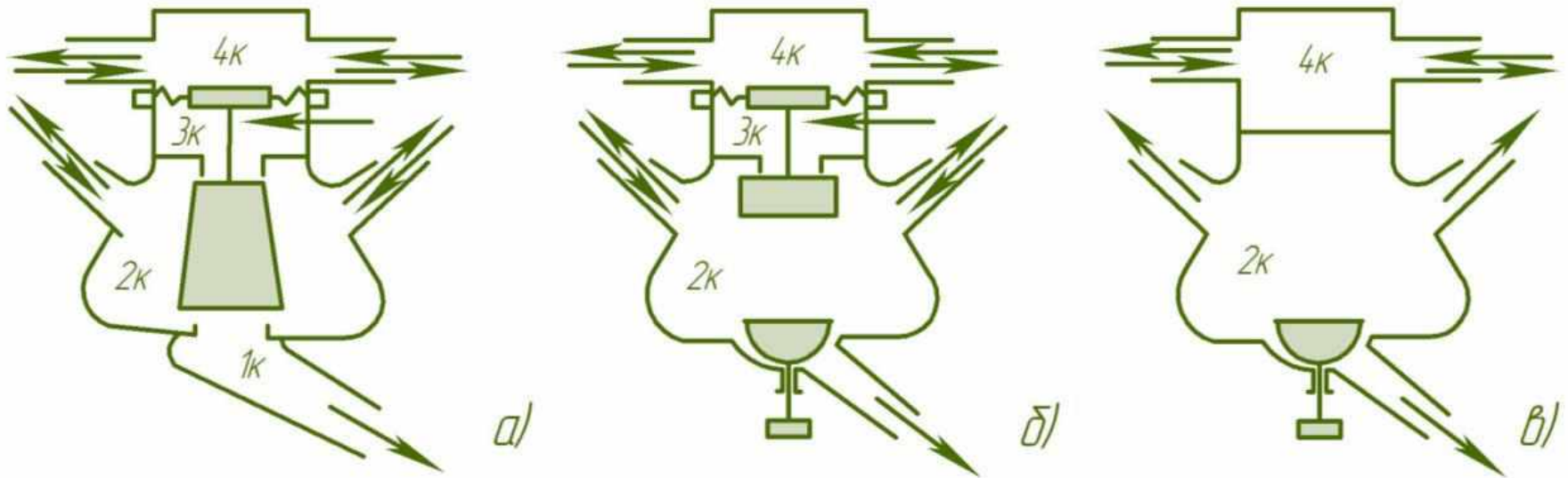
▲ - Повітря
▲ - Молоко

- 1 - повітряний патрубок;
- 2 - молочний патрубок;
- 3 - захисна щілинна діафрагма;
- 4 - клапан;
- 5 - повзун;
- 6 - керуюча камера;
- 7 - мембрана;
- 8 - камера атмосферного тиску;
- 9 - камера змінного вакууму;
- 10 - дросельний канал;
- 11 - клапан тарілчастий;
- 12 - патрубок молочного шланга;
- 13 - канал;
- 14 - молокозбирна камера;
- 15 - камера вакуумметричного тиску

Доїльні апарати, класифікація і будова

Колектор доїльного апарата призначений для подавання вакууму або атмосферного тиску у камери доїльних стаканів, організації зміни тактів під час доїння і збирання молока від доїльних стаканів.

Дво- і трикамерні колектори забезпечують двотактне доїння відповідно з одночасною та попарною роботою доїльних склянок; чотирикамерний використовують у тритактних та низьковакуумних доїльних апаратах.



Схеми колекторів доїльних апаратів:

а - тритактного б - низьковакуумного; в - двотактного;

1к - камера постійного вакууму,

2к - камера молокозбірна;

3к - камера постійного атмосферного тиску;

4к - камера розподільна змінного тиску

Доїльні установки

Технології доїння:

- в стійлах корівника переносними або пересувними апаратами зі збором молока у відра або бідони;
- доїння переносними апаратами в стійлах корівника зі збором молока у молокопровід;
- доїння в станках стаціонарних доїльних установок, розміщених у доїльних залах або на доїльних майданчиках;
- доїння в станках пересувних доїльних установок, встановлених на пасовищах і в літніх таборах.




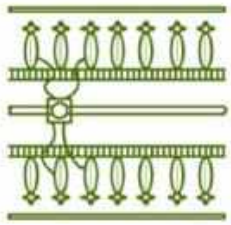
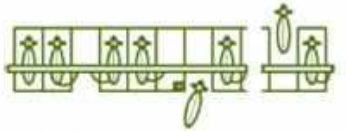
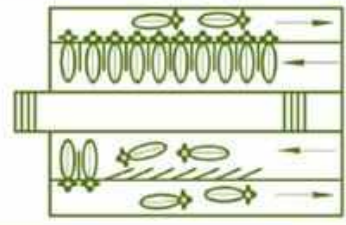
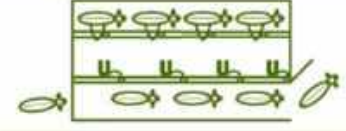
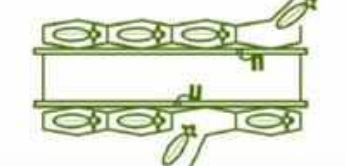
Доїльні установки

Класифікація доїльних установок за **основними ознаками:**

- **умовами експлуатації** - стаціонарні й пересувні;
- **місцем розташування корів під час доїння** - доїння в стійлах корівника і в станках доїльної установки;
- **за станом станків під час доїння** - нерухомі й рухомі станки (конвеєрні);
- **способом входу корів у станки і виходу** - з індивідуальними й груповими станками;
- **взаємним розташуванням станків** - послідовне (типу «Тандем»), розташоване під кутом (типу «Ялинка»); паралельне (типу «Паралель», радіальне (типу «Карусель»);
- **способом збору молока**, що надходить від доїльних апаратів, - з доїнням у доїльні бідони (відра) і в молокопровід;
- **автоматизовані доїльні установки** (доїльні роботи) з вільним доступом тварин для доїння.



Технологічні схеми доїльних установок

Призначення	Технологічна схема установки	Характерні ознаки
Доїння корів у стійлах		Стационарна зі збором молока у переносні бідони
		Стационарна зі збором молока у молокопровід
		Пересувна зі збором молока у загальний молокозбірник
Доїння корів у доїльних залах		З паралельно-прохідними (індивідуальними) станками
		З груповими станками типу «Паралель», зал «Паралель»
		З груповими прохідними станками, зал «Тандем»
		З індивідуальними станками типу «Тандем», схема «В ліцію», зал «Тандем»

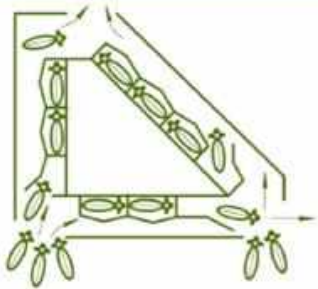
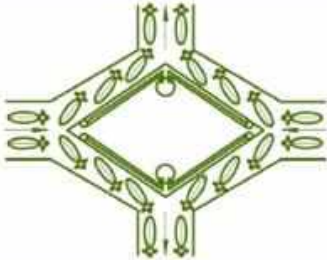
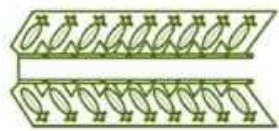
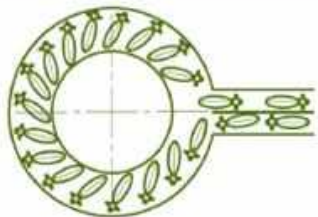
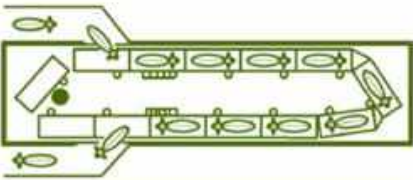
Переваги доїння в молокозбірні бідони:

- відсутні операції щодо переміщення тварин до місць доїння;
- краще забезпечений індивідуальний догляд за тваринами; раціональна годівля і використання кормів;
- найпростіший набір технічних засобів.

Недоліки:

- найбільші затрати праці у зв'язку з наявністю операцій щодо переміщення доїльних апаратів уздовж фронту доїння і ручного транспортування молока до молочарні.

Технологічні схеми доїльних установок

Призначення	Технологічна схема установки	Характерні ознаки
Доїння корів у доїльних залах		3 індивідуальними станками типу «Тандем», схема «Тригон», зал «Тандем»
		3 груповими станками типу «Ялінка», схема «Полігон», зал «Ялінка»
		3 груповими станками типу «Ялінка», схема «в лінію», зал «Ялінка»
		3 індивідуальними станками типу «Ялінка», зал конвеєрний «Карусель»
		3 індивідуальними станками типу «Тандем», зал конвеєрний «Юнілактор»

Переваги доїння в стійлах у молокопровод:

- покращення якості молока і підвищення продуктивності праці за рахунок відсутності ручних операцій транспортування молока.

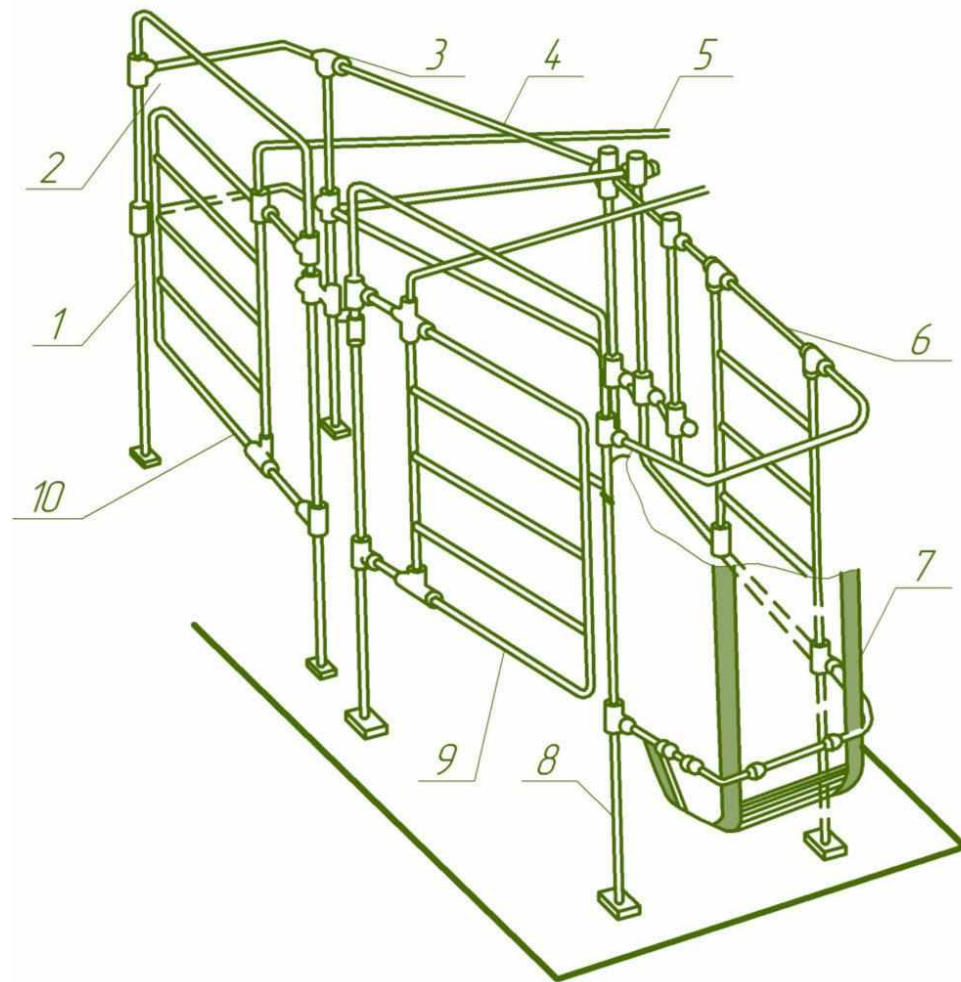
Недоліки:

- велика довжина молокопроводів вимагає значних матеріальних затрат; ускладнене технічне обслуговування молокопроводів.

Доїння корів на доїльних майданчиках і в доїльних залах

Переваги: відсутні операції перенесення доїльних апаратів і транспортування молока; раціональна організація праці (оператор у процесі доїння знаходиться відносно станків і тварин у заглибленні і йому не потрібно згинатися для обслуговування тварин, що зменшує втому і підвищує його продуктивність праці, забезпечує скорочення часу проведення технологічних операцій), вузька спеціалізація, а при застосуванні маніпуляторів доїння - автоматизація процесу. Це дозволяє досягти максимальної продуктивності праці оператора машинного доїння при раціональному складі технологічного обладнання та вищої якості молока.

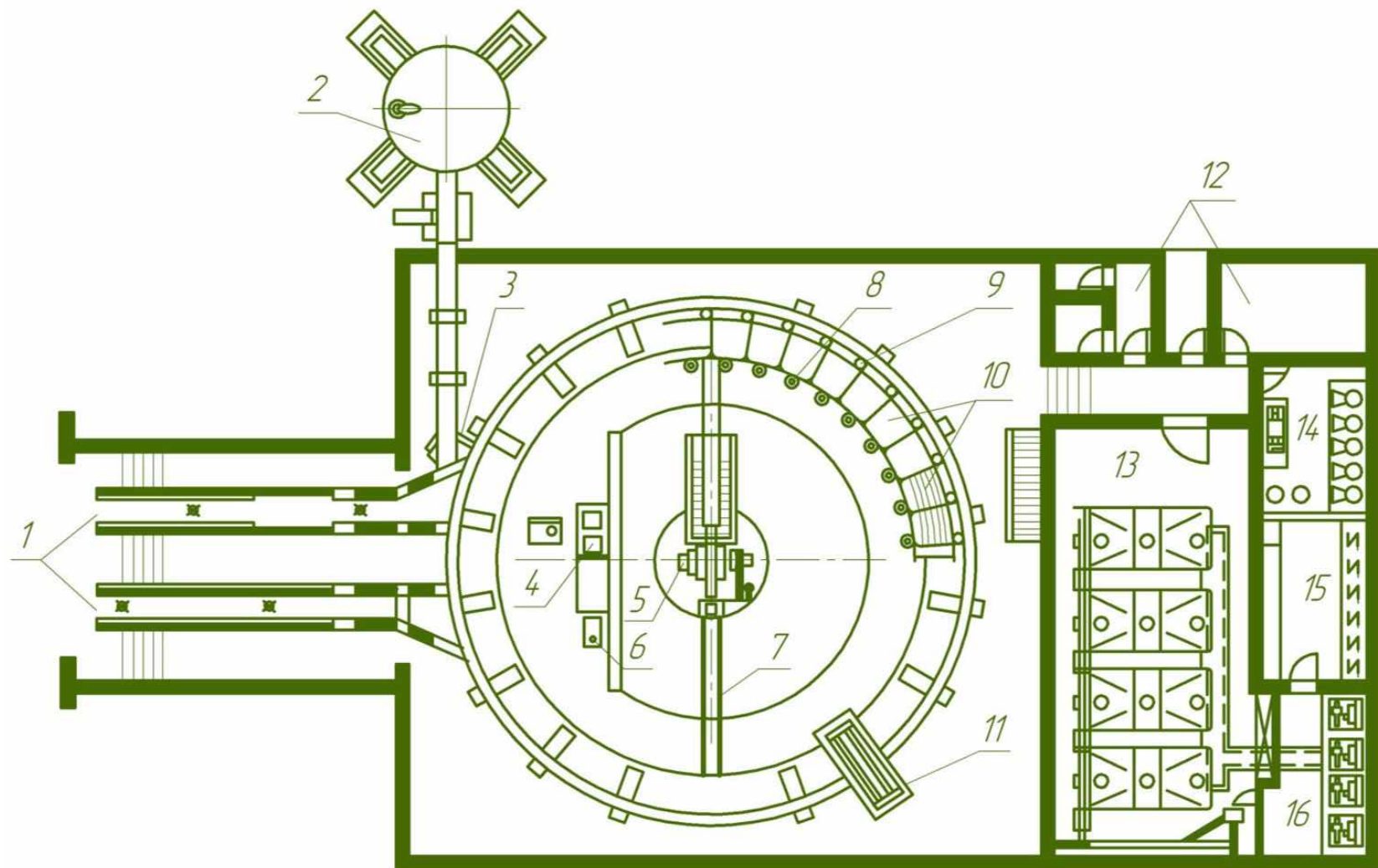
Недоліки: зростають затрати на формування однорідних технологічних груп корів і ускладнюється індивідуальний контроль за тваринами.



**Станок доїльної установки
УДТ-6 типу «Тандем» (правий):**

1 - стояк; 2 - щиток; 3 - косинець; 4, 6 - труби;
5 -тяга дверей; 7 - годівниця; 8 - стояк вертикальний;
9 - двері випускні; 10 - двері впускні

Доїльний зал типу «Карусель»



- 1 - проходи для корів; 2 - сховище комбікормів; 3 - кормороздавач; 4 - санітарний вузол;
5 - промивальний апарат; 6 - пульт керування; 7 - балка-«стріла»; 8 - молокозбірники
(доїльні апарати); 9 - годівниці; 10 - станки; 11 - електропривод; 12 - побутове приміщення;
13 - приміщення для приймання і зберігання молока; 14 - вакуум-насосна;
15 - електророзподільна; 16 - холодильні установки

Міністерство освіти і науки України
ВІННИЦЬКИЙ НАЦІОНАЛЬНИЙ АГРАРНИЙ УНІВЕРСИТЕТ

Інженерно-технологічний факультет
Кафедра машин та обладнання с.г. виробництва



МАШИНИ ТА ОБЛАДНАННЯ ДЛЯ ТВАРИННИЦТВА

**МАШИНИ ТА ОБЛАДНАННЯ ДЛЯ ПЕРВИННОЇ ОБРОБКИ
ТА ПЕРЕРОБКИ МОЛОКА**

Вінниця - 2024

ПЛАН

- 1. Склад молока та вимоги до його обробки.**
- 2. Технологія первинної обробки молока й вимоги до технологічного обладнання.**
- 3. Обладнання для очищення молока.**
- 4. Обладнання для охолодження молока.**

Склад молока та вимоги до його обробки

Молоко є найповноціннішим харчовим продуктом (1літр≈600ккал), оскільки містить легкозасвоюваний молочний жир, білок, вуглеводи (молочний цукор), амінокислоти, вітаміни і велику кількість інших, розчинених у ньому різноманітних хімічних елементів.

Склад молока у відсотках: *вода* – 87,5 (86,0...89,0); *молочний цукор* – 4,7 (4,5...5,0); *молочний жир* – 3,8 (3...5); *молочні білки* – 3,3 (2,7...3,7); *мінеральні речовини* – 0,7 (0,6...0,8).

Склад молока та вимоги до його обробки

Молочні білки містять всі життєво важливі для людського організму амінокислоти, що необхідні для відновлення клітин організму. Склад молочного білка: *казеїн* (80%), *альбумін* (15%) і *глобулін* (5%).

Найважливішими чинниками, що впливають на тривалість бактерицидного періоду, є температура молока і кількість мікрофлори, яка потрапила в нього під час виконання операцій доїння, транспортування і тимчасового зберігання.

Видів мікроорганізмів

- *корисні* в молочній справі, які дають бажані якості молочним продуктам;
- *шкідливі* в молочній справі, які спричиняють псування молока та молочних продуктів;
- *хвороботворні*, котрі якщо і не змінюють властивостей молока, то наявність їх робить молоко небезпечним для здоров'я людей і тварин.



Рівень забруднення молока механічними домішками визначають фільтруванням молока через фільтри з фільтрувального паперу з наступним підрахунком кількості включень, що припадає на одиницю площі фільтра, визначену за допомогою мікроскопа.

Жирність молока визначають методом центрифугування його розчину з сірчаною кислотою. Рівень жирності встановлюють візуально за шкалою пробірки-жироміра.



Технологія первинної обробки й переробки

*очищення,
охолодження,
пастеризація,
сепарація,
гомогенізація,
нормалізація,
тимчасове зберігання.*

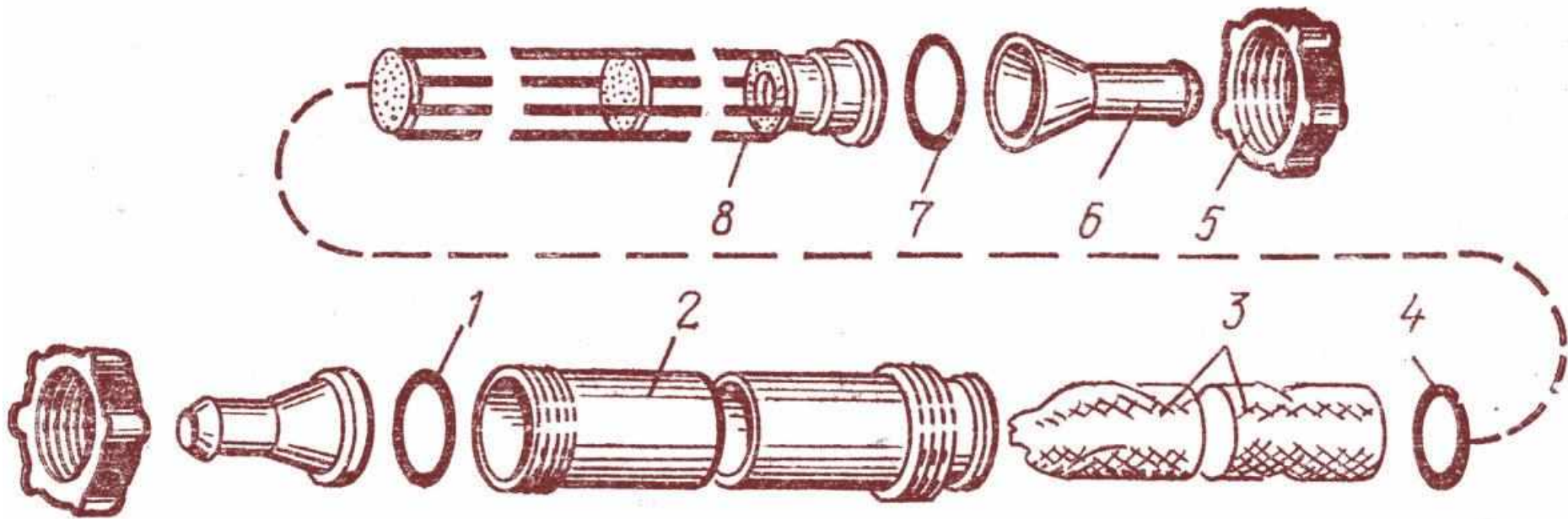
Фізичні властивості молока

- *густина,*
- *в'язкість,*
- *точка кипіння,*
- *точка замерзання.*

Вимоги до технологічного обладнання для обробки молока

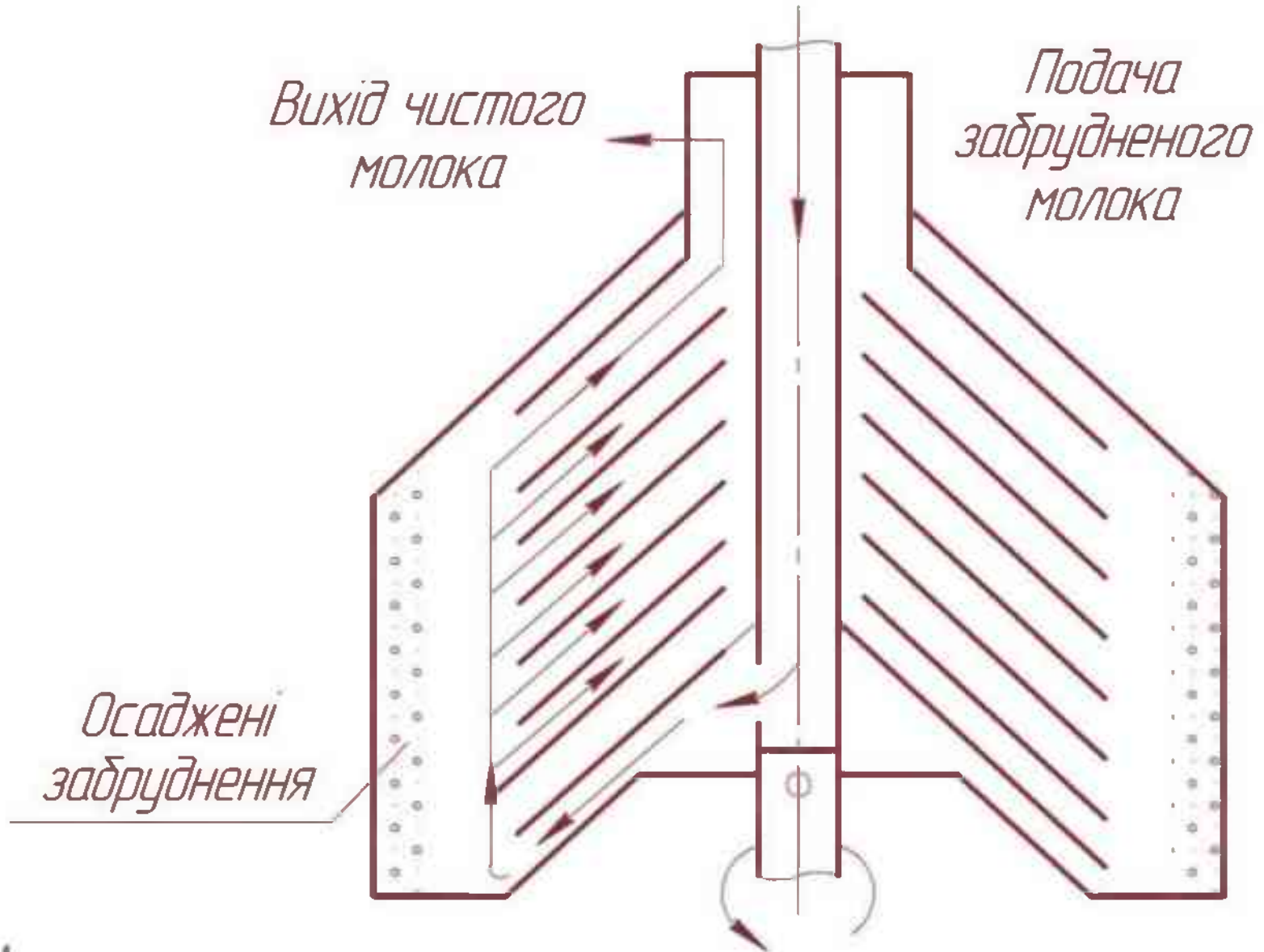


Циліндричний фільтр для очищення молока

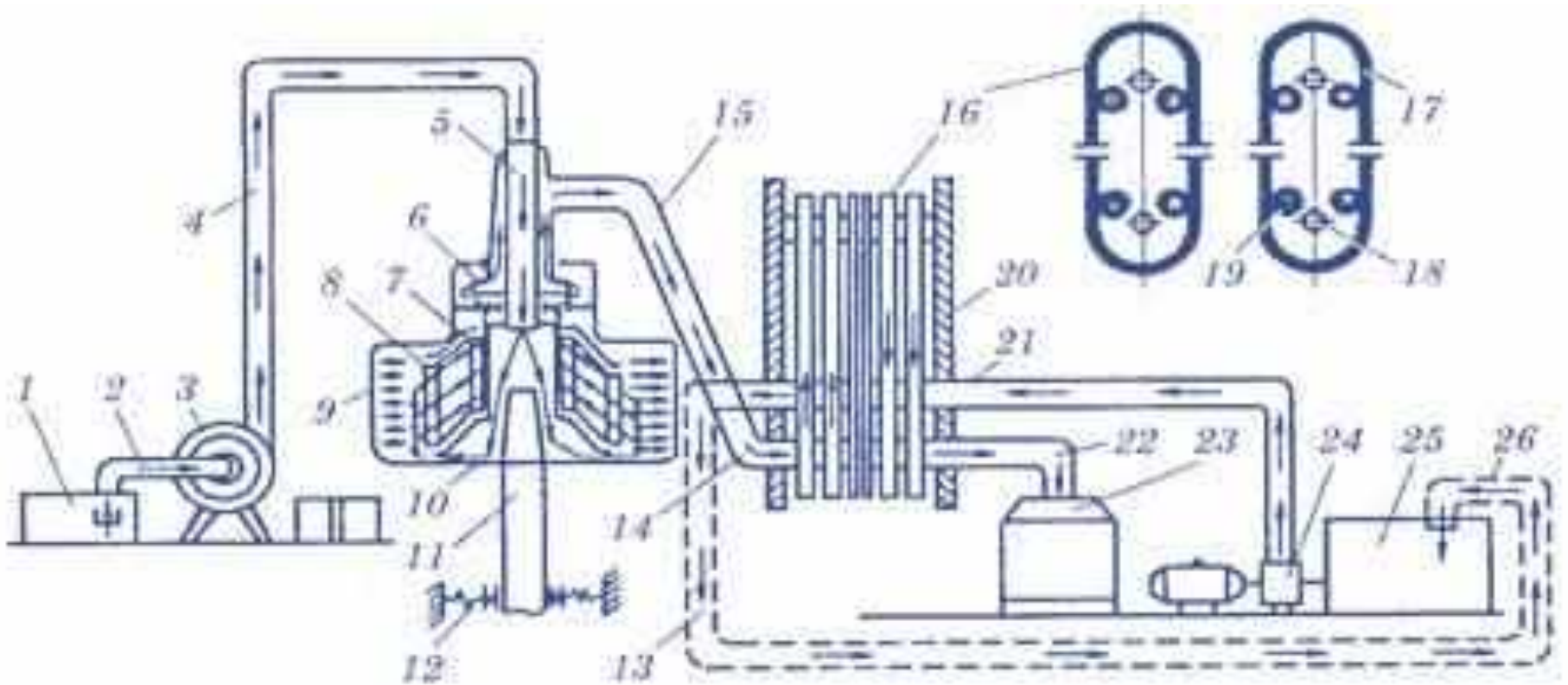


1, 7 – ущільнювальні прокладки; 2 – корпус; 3 – фільтруючий елемент; 4 – кільце; 5 – гайка; 6 – перехідник; 8 – каркас

Технологічна схема відцентрового очисника молока

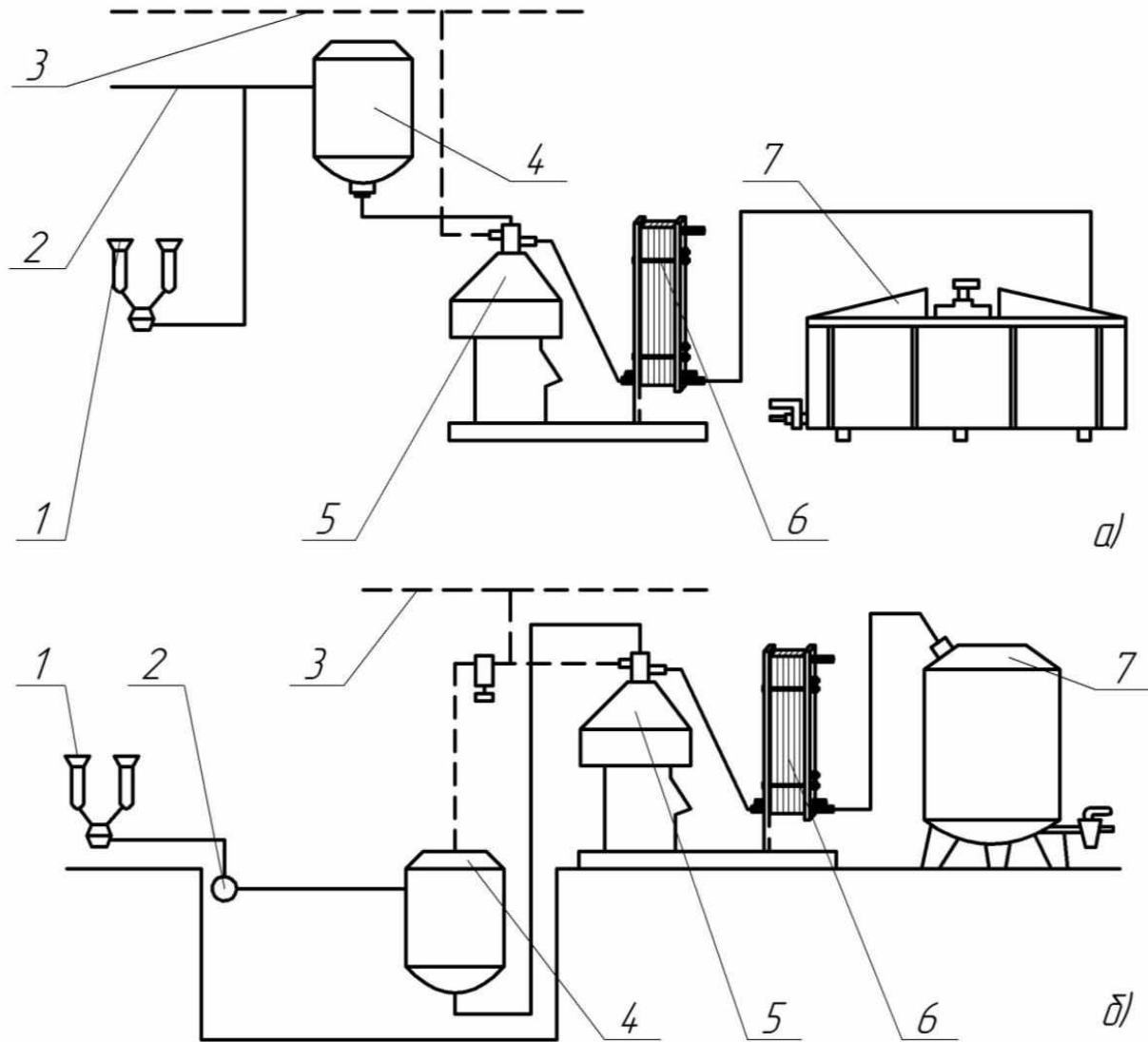


Конструктивно-функціональна схема очисника-охолодника молока ОМ-1А



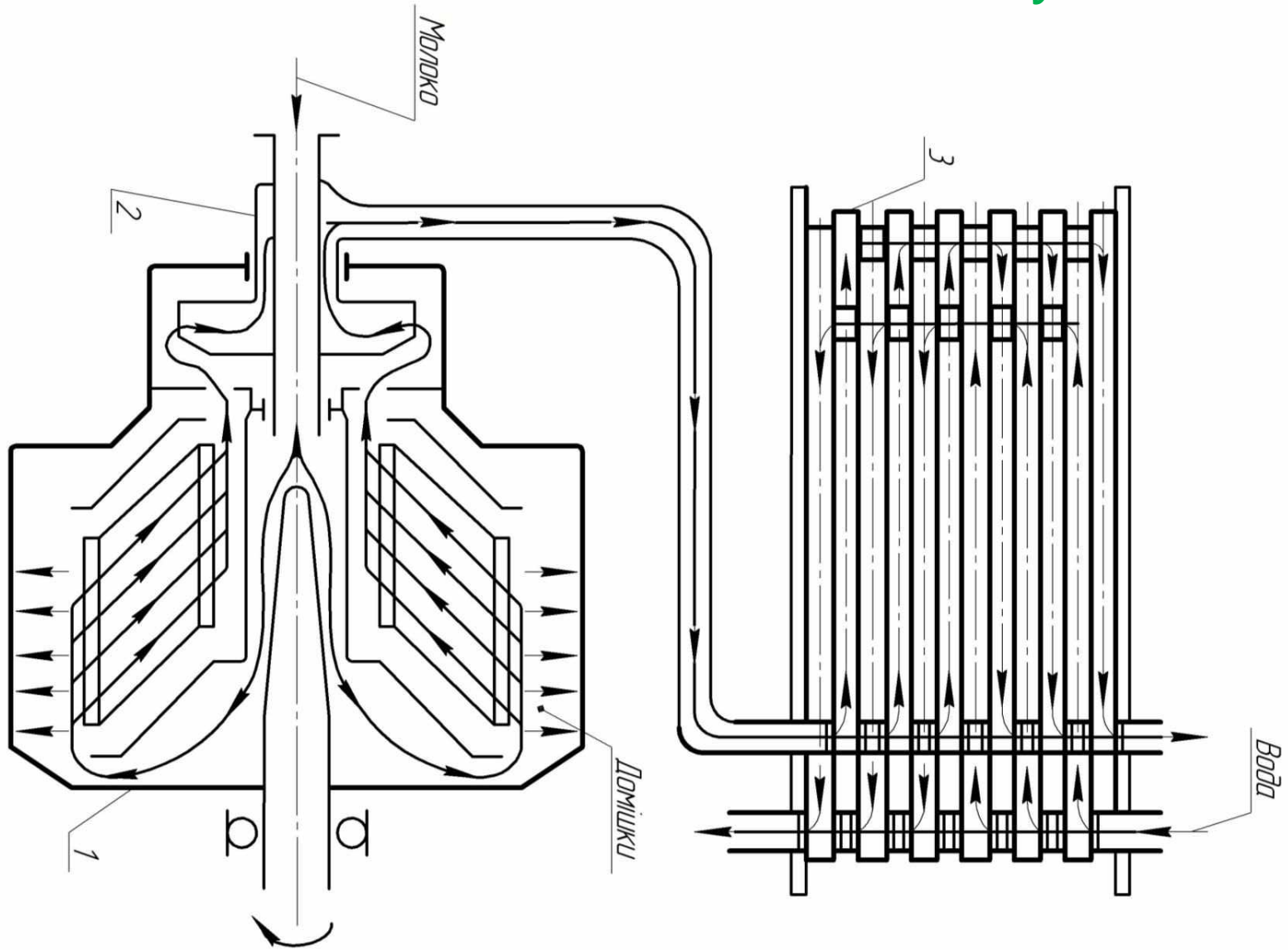
- 1 - місткість для молока; 2 - патрубок; 3 - молочний насос; 4 - шланг; 5 - молочна трубка; 6, 14 - патрубки очищеного молока; 7 - напрямний диск; 8 - тарілотримач; 9 - очисний барабан; 10 - накривка; 11 - основа; 12 - веретено; 13 - пружинна опора; 15, 18 - водопроводи; 16 - патрубок охолодженого молока; 17 - молочний танк; 19 - водяний насос; 20 - трубопровід холодної води; 21 - плита; 22 - пластини; 23 - перехідний отвір; 24 - отвір для штанги; 25 - гумова прокладка; 26 - ванна

Схеми ліній очищення й охолодження молока для доїльних установок з верхнім (а) і нижнім (б) розташуванням молокопроводу



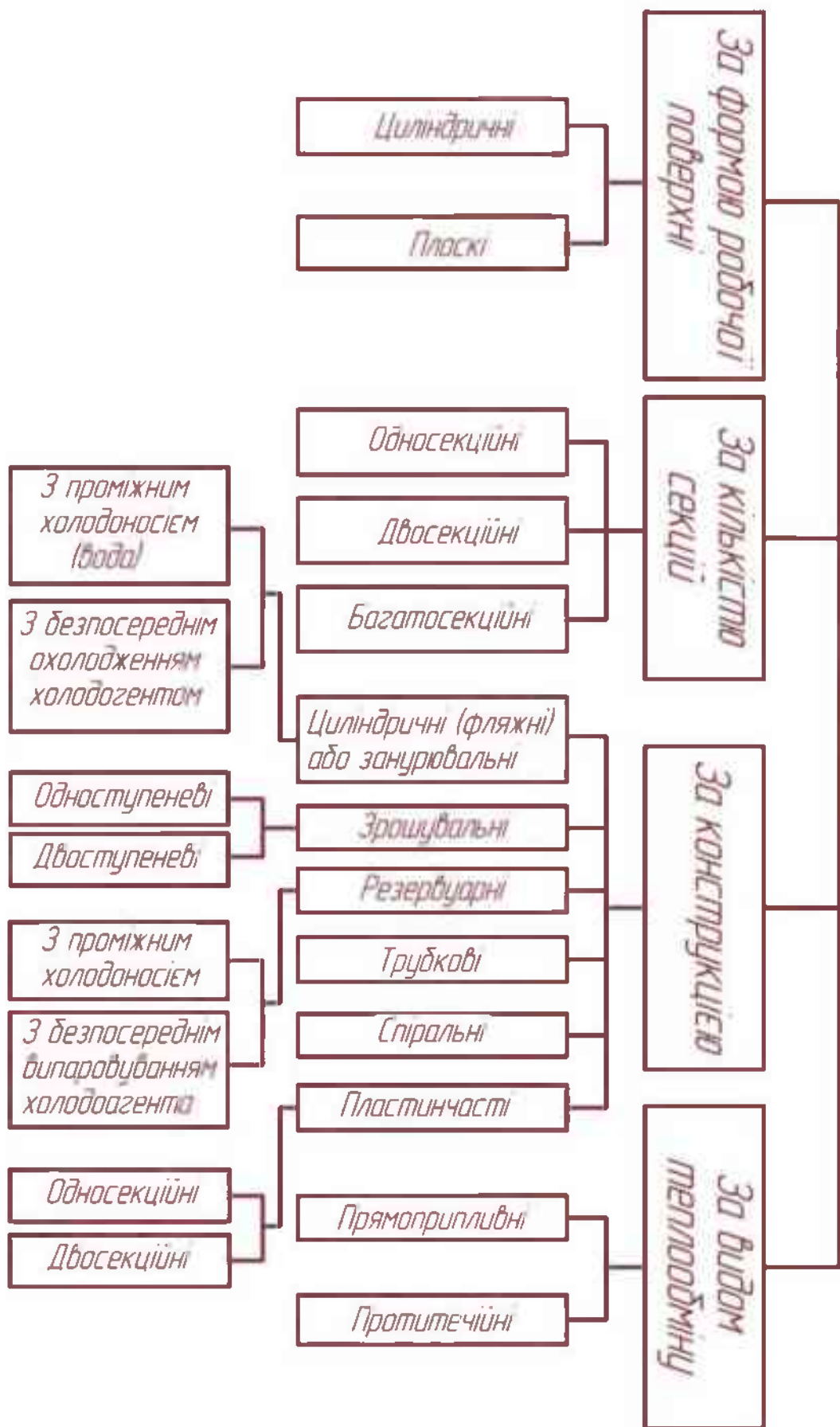
1 – доїльний апарат; 2 – молокопровід; 3 – вакуум-провід; 4 – молокозбірник;
5 – відцентровий молокоочисник; 6 – пластинчастий охолоджувач; 7 – резервуар для молока

Технологічна схема очисника-охолоджувача ОМ-1А:

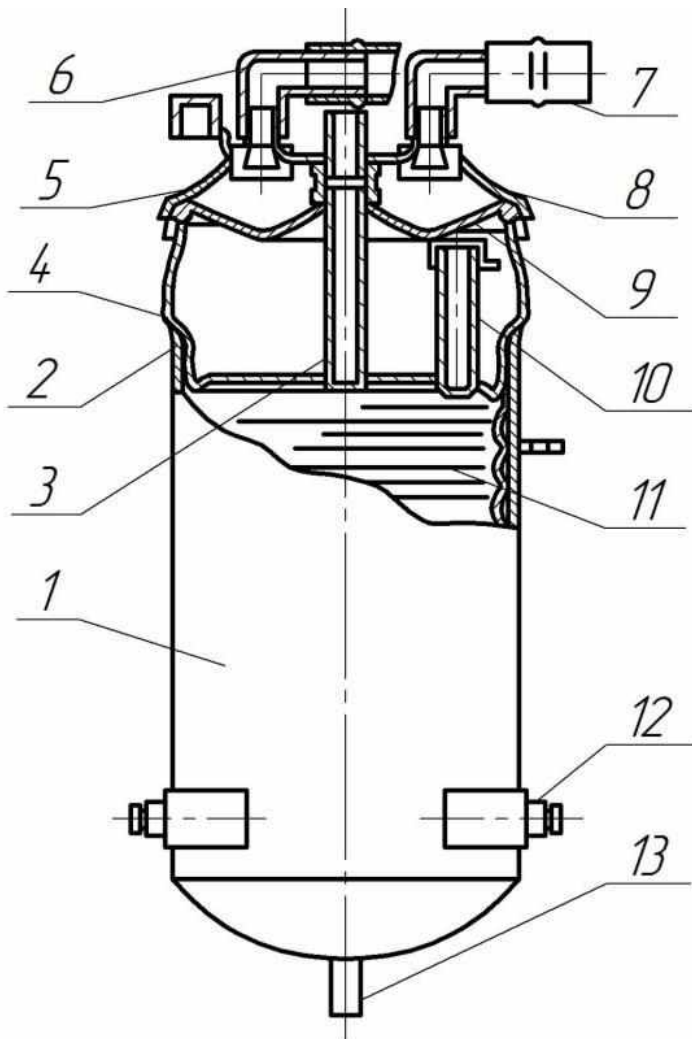


1 – відцентровий очисник; 2 – приймально-вивідний пристрій; 3 – пластинчастий охолоджувач

ОХОЛОДЖУВАЧІ МОЛОКА



Охолоджувачі



Вакуумний зрошувальний охолоджувач:

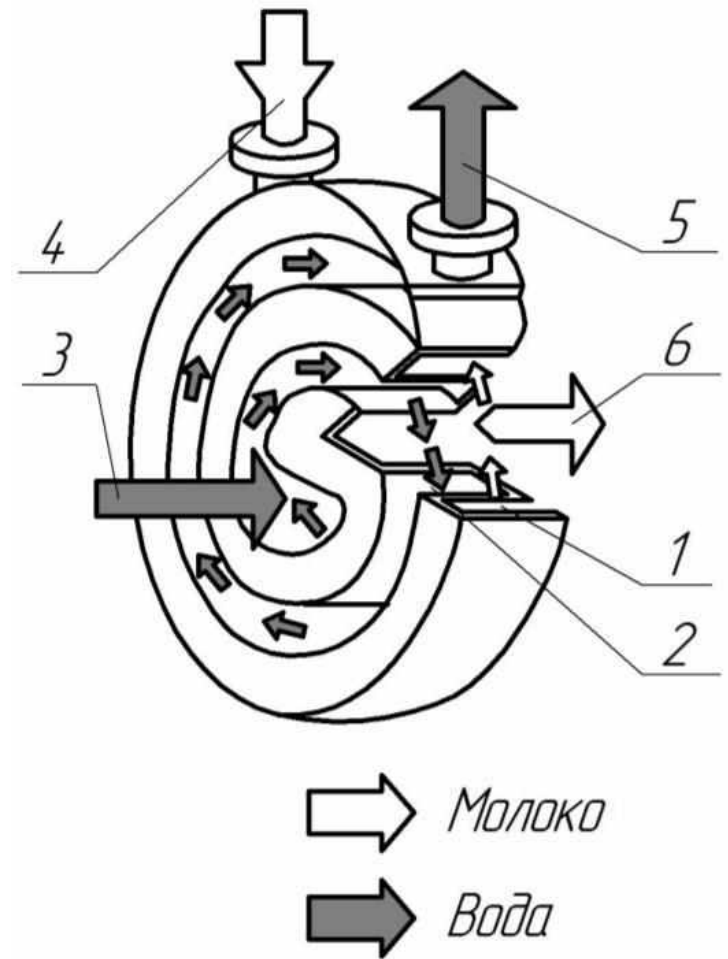
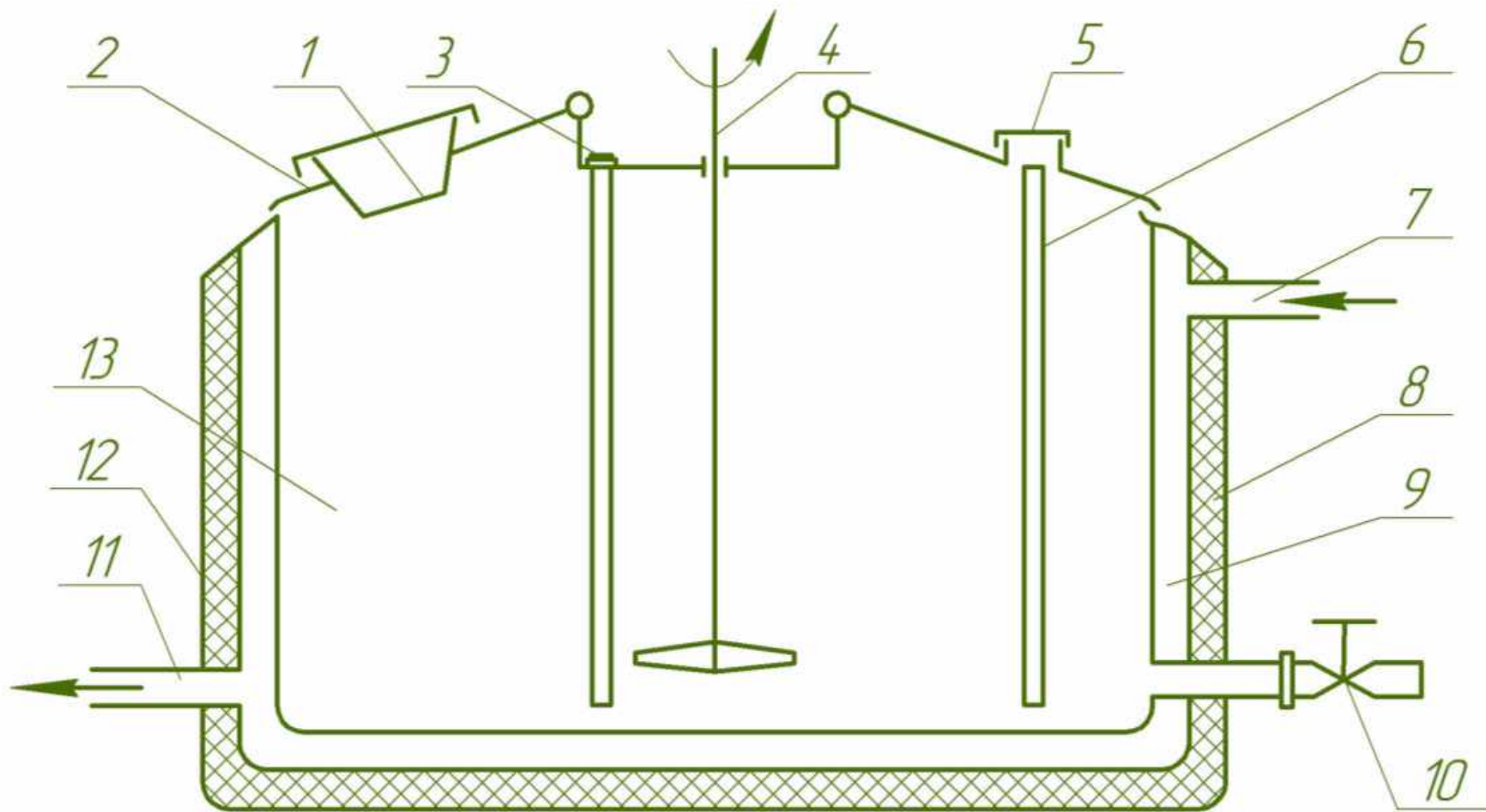


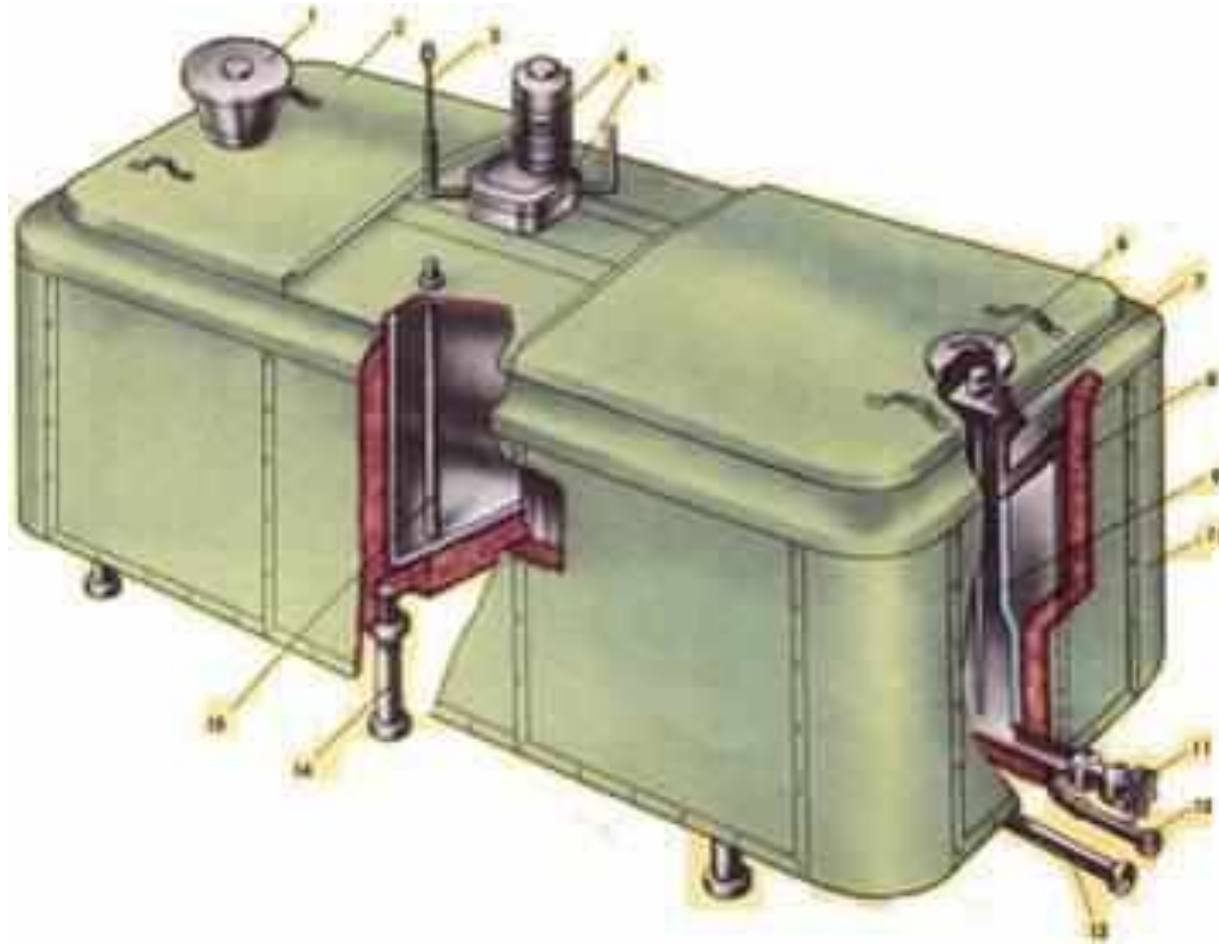
Схема руху теплообмінних середовищ у спіральному охолоджувачі

Структурна схема танка-охолоджувача ТО-2А



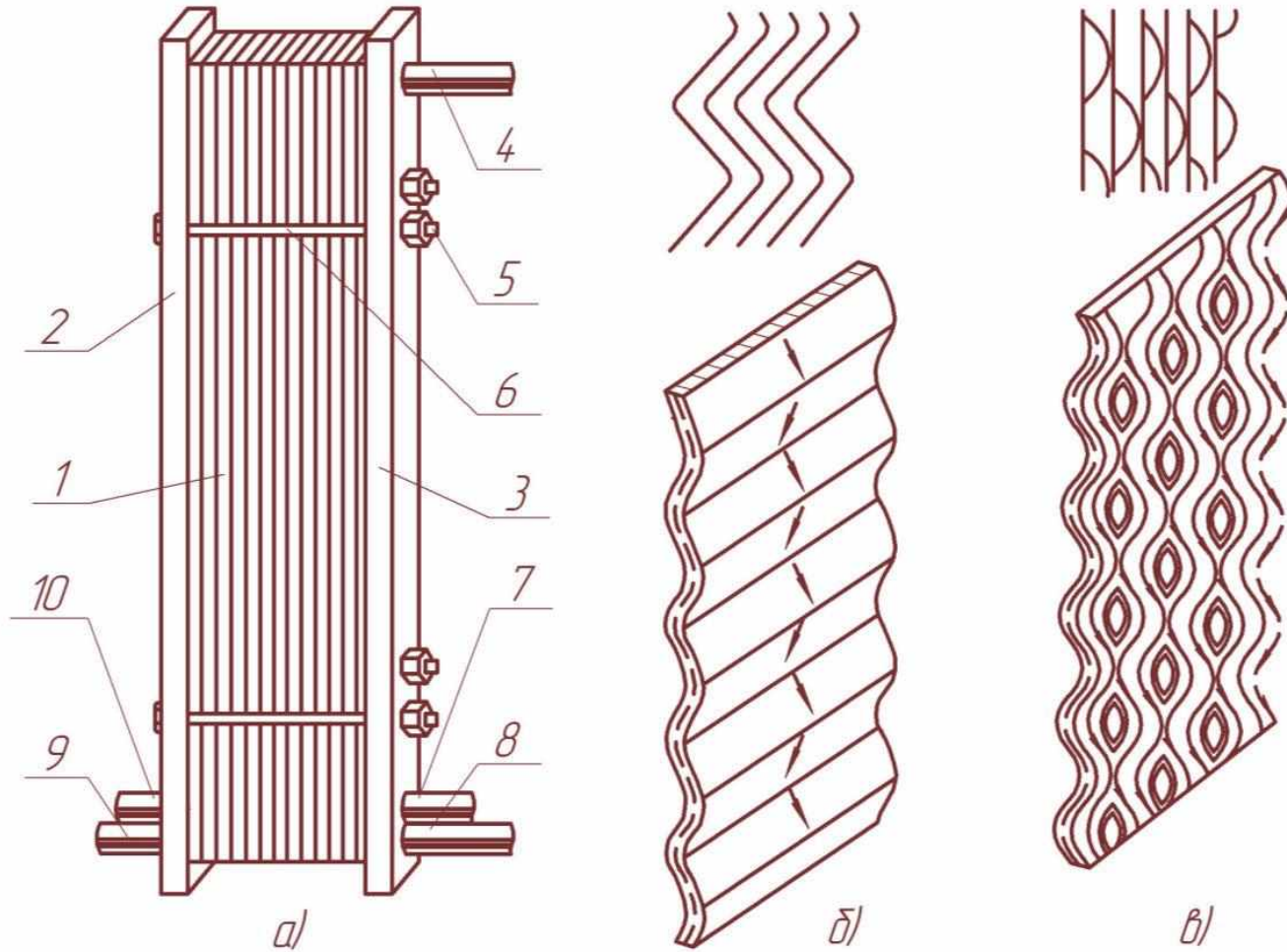
1 – заливна горловина; 2 – кришка; 3 – термоконттактний датчик; 4 – мішалка; 5 – кришка мірної лінійки; 6 – мірна лінійка; 7 – патрубок подавання холодоносія; 8 – теплоізоляція; 9 – водяна сорочка; 10 – молочний кран; 11 – патрубок відведення холодоносія; 12 – кожух; 13 – молочна цистерна

Танк-охолодник молока ТО-2А



- 1 - заливна горловина; 2 - накривка; 3 - важіль; 4 - електродвигун мішалки;
5 - редуктор; 6 - накривка мірної лінійки; 7 - лінійка; 8 - теплоізоляційний шар;
9 - водяна сорочка; 10 - кожух; 11 - молочний кран; 12 - патрубок для подачі
холодної рідини; 13 - патрубок для відведення холодної рідини;
14 - регульовальна опора; 15 - термоконттактний датчик

Пластинчастий теплообмінник



(а) і схема руху потоку рідини в каналі, утвореному пластинами стрічково-потокowego (б) і сітчасто-потокowego (в) типів:

1 – комплект теплообмінних пластин; 2, 3 – плити; 4 – штанга; 5 – гайка; 6 – шпилька; 7, 10 – патрубки для підведення й відведення молока; 8, 9 – патрубки для підведення й відведення холодоносія

Схема обробки молока в пластинчастому охолоднику

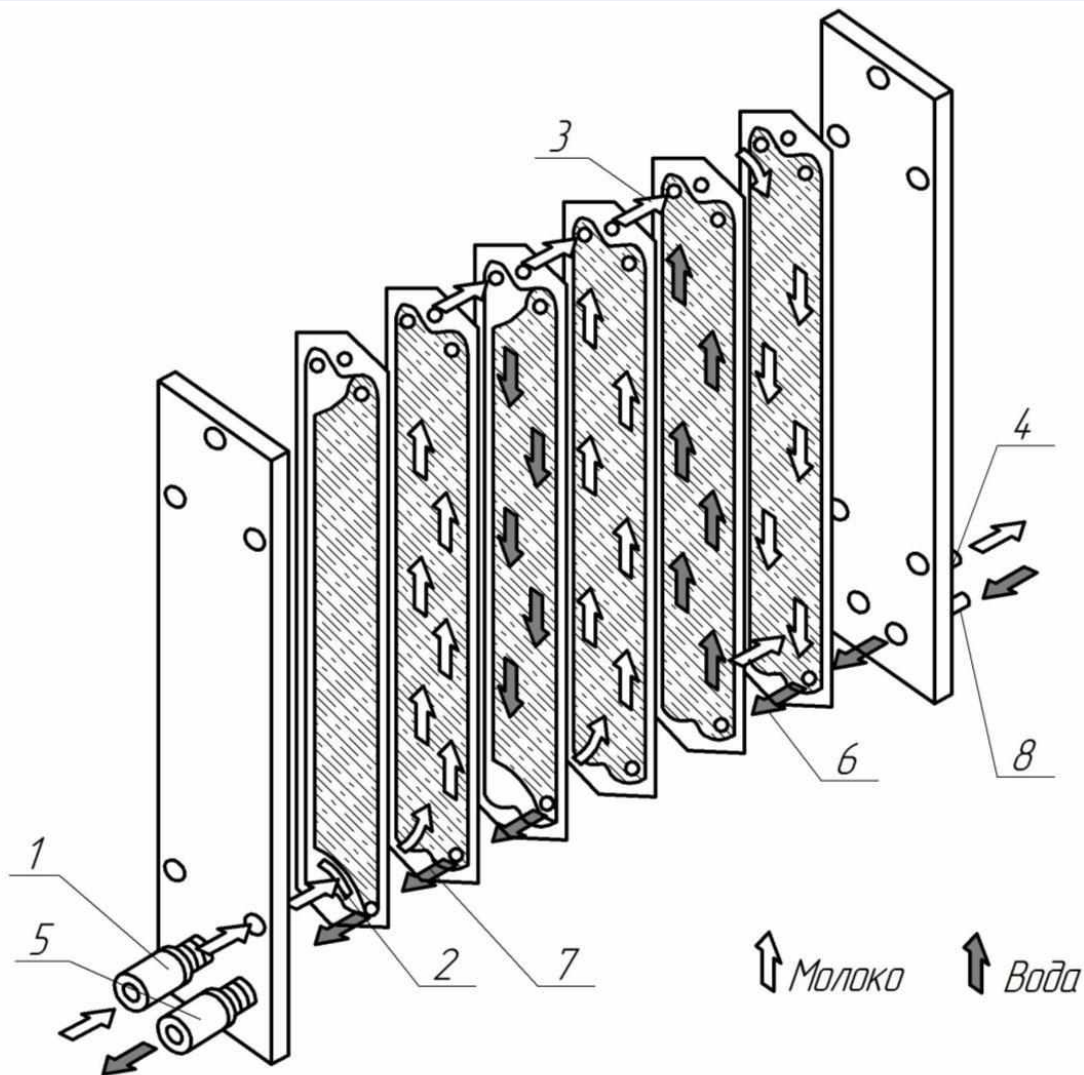


Схема руху теплообмінних середовищ у пластинчастому охолоджувачі:

1, 4 – патрубки для підведення і відведення молока; 2, 3 – нижній і верхній поздовжній канали руху молока; 5, 8 – патрубки для підведення і відведення холодоносія; 6, 7 – нижні поздовжні канали руху холодоносія

Танк-охолодник молока закрытого типа «Kryos»

