

Міністерство освіти і науки України
Вінницький національний аграрний університет
Кафедра загальнотехнічних дисциплін та охорони праці

**КОНСПЕКТ ЛЕКЦІЙ НАВЧАЛЬНОЇ ДИСЦИПЛІНИ
ТЕОРІЯ МЕХАНІЗМІВ І МАШИН**

Рівень вищої освіти Перший (бакалаврський)

Галузь знань 13 - «Механічна інженерія»

Спеціальність 133 – «Галузеве машинобудування»

Освітньо-професійна програма Галузеве машинобудування

Підготувала: к.т.н., доц. Солоня Олена Василівна

Опис навчальної дисципліни

Найменування показників	Галузь знань, спеціальність, освітньо-професійна програма, рівень вищої освіти	Характеристика навчальної дисципліни	
		денна форма навчання	заочна форма навчання
Кількість кредитів – 6	13 Механічна інженерія	Обов'язкова	
Атестацій - 4	133 Галузеве машинобудування	Рік підготовки (курс):	
Загальна кількість годин – 180		2-й	2-й
		Семестр	
		3-й, 4-й	4-й
Тижневих годин для денної форми навчання: аудиторних – 88 самостійної роботи студента - 92	ОПП Галузеве машинобудування	Лекції	
		32 год.	8
	Перший (бакалаврський)	Практичні, семінарські	
		56 год.	8
		Самостійна робота	
		92 год.	164
Індивідуальні завдання:			
год.			
Вид контролю: Іспит			

Структура навчальної дисципліни

Назви змістових модулів і тем	Кількість годин											
	денна форма						Заочна форма					
	усього	у тому числі					усього	у тому числі				
		л	п	лаб	інд	с.р.		л	п	лаб	інд	с.р.
1	2	3	4	5	6	7	8	9	10	11	12	13
Атестація 1												
Тема 1. ТММ як наука. Початкові (вхідні) поняття та визначення.	12	4	4			4	12	2				10
Тема 2. Кінематичне дослідження механізмів	18	4	10			4	18		2			16
Всього за атестацію 1	30	8	14			8	30	2	2			16
Атестація 2												
Тема 3. Вступ у динамічний аналіз механізмів та машин. силовий розрахунок важільних механізмів	14	4	4			6	18					18
Тема 4. Дослідження руху машинного агрегату	26	4	10			12	38	2				36
Всього за атестацію 2	40	8	14			18	56	2				54
Атестація 3												
Тема 5. Передача обертового руху.	18	2	4			12	20	2	2			16
Тема 6. Основна теорема зачеплення. Методи виготовлення зубчастих коліс.	20	4	4			12	16		2			14
Тема 7. Складні зубчасті передачі.	24	2	6			16	14					14
Всього за атестацію 3	72	8	14			40	50	2	4			44
Атестація 4												
Тема 8. Синтез кулачкового механізму.	16	2	6			8	11		1			10
Тема 9. Механізми переривчастого руху.	8	2				6	10					10

Тема 10. Основи теорії машин та сучасного машинобудування.	12	2	2			8	12	2				10
Тема 11. Застосування сучасних мехатронних систем та роботизованих комплексів у АПК України.	12	2	6			4	11		1			10
Всього за атестацію 4	48	8	14			26	44	2	2			40
Всього годин за навчальну дисципліну	180	32	56			92	180	8	8			164

Лекція № 1, Лекція № 2

Інформаційна лекція

Кількість годин: 4

Тема: ТММ ЯК НАУКА. ПОЧАТКОВІ (ВХІДНІ) ПОНЯТТЯ ТА ВИЗНАЧЕННЯ

Мета: Ознайомитись із основними визначеннями та поняттями курсу теорії механізмів і машин.

ПЛАН

1. Сутність теорії машин і механізмів та її задачі.
2. Поняття «Машини» та класифікація машин.
3. Поняття «Механізм», «Кінематичний ланцюг» його структура та класифікація механізмів.
4. Основні види плоских важільних механізмів та їх структурні схеми.
5. Принцип створення механізмів. Група Ассура.

Рекомендована література:

1. Артоболовський І.І. Теория механизмов и машин. М. Наука, 1988. 640 с.
2. Булгаков В. М., Адамчук В. В., Калетнік Г. М., Прикладна механіка. підручник. К.: Центр учбової літератури, 2020. 906 с. Рек. до друку ВР НУБіП України (протокол № 3 від 28 жовт. 2020 р.)
3. Г.М. Калетнік, В.М. Булгаков, О.В. Солона, О.В. Цуркан . Технічна механіка. Підручник, 2011. 340 с.
4. Солона О. В., Купчук І. М., Практикум з теорії механізмів і машин: навч. посіб. 2020, Вінниця. 252 с.
5. Солона О.В., Купчук І.М., Теорія механізмів і машин курсове проектування: навч. Посіб. 2-ге вид., допов. І перероб. 2019, Вінниця: ВНАУ. 249 с.
6. Солона О.В. Обґрунтування параметрів вібраційного млина з просторово-циркуляційним рухом гірської маси: дис. ... канд. техн. наук : Солона О.В. Вінниця, 2006. 159 с.
7. Купчук І.М. Обґрунтування технологічної схеми та конструктивної реалізації вібраційного подрібнення сировини спиртового виробництва: дис. ... канд. техн. наук : Купчук І.М. Вінниця, 2017. 152 с.
8. Солона О. В., Ковбаса В. П., Обґрунтування параметрів робочих органів для укладання внутрішньогрунтових зрошувачів : Монографія. 2020, Вінниця. 155 с.

1. Сутність теорії машин і механізмів та її задачі

Теорія механізмів і машин - це наука про загальні методи дослідження механізмів і машин та про наукові основи їх проектування,

В літературі можна зустріти інші визначення. ТММ - наука, що вивчає загальні методи дослідження (теоретичні та експериментальні) механізмів і машин та проектування їх схем незалежно від конкретного призначення.

ТММ - наука про аналіз та синтез механізмів, механіку машин. Підкреслимо, методи ТММ придатні для дослідження та проектування будь-яких механізмів і не залежать від технічного призначення машини, приладу чи апарата. Наприклад, механізм двигуна внутрішнього згорання, механізм, кривошипного преса та лісопильної рами (не дивлячись на різне призначення та повну несхожість зовнішнього вигляду) мають в основі один і той же кривошипно-повзунний механізм. Це дає можливість застосовувати загальні методи їх дослідження та проектування. Один і той самий механізм для перетворення обертового руху, виконаний у вигляді зубчастих коліс, може застосовуватись в автомобілях, верстатах і годинниках, тому можна при дослідженні механізмів з різним функціональним призначенням застосовувати загальні методи, що базуються на основних принципах сучасної механіки.

ТММ - наукове підґрунтя для створення нових машин. Проектування механізмів являє собою складну комплексну проблему, розв'язок якої розбивається на декілька етапів. В ТММ переважно розглядаються задачі першого етапу проектування, за допомогою яких розробляються кінематичні схеми механізмів, що відтворюють потрібний закон руху. Зрозуміло, що всі наступні етапи проектування базуються на першому визначальному етапі. Тому важко переоцінити роль ТММ як теоретичної основи проектування машин.

Більше всього ТММ ґрунтується на теоретичній механіці. Нагадаємо, механіка - наука про механічний рух та взаємодію матеріальних тіл. Механіку прийнято ділити на теоретичну та прикладну. Вони діалектично взаємопов'язані.

ТММ - наука, що вивчає структуру (будову), кінематику та динаміку механізмів і машин у зв'язку з їх аналізом та синтезом. Задачі ТММ дуже різноманітні, але найважливіші з них можна згрупувати за двома проблемами:

- аналіз-дослідження існуючих механізмів та машин;
- синтез-проектування нових механізмів і машин.

2. Поняття «Машини» та класифікація машин

Машина - це пристрій, що виконує механічні рухи для перетворення енергії матеріалів та інформації з метою заміни або полегшенім фізичної та розумової праці людини.

В ТММ основною ознакою машини, що відрізняє її від інших пристроїв, є наявність механічного руху. З точки зору функцій, що виконують машини, їх можна поділити на наступні класи: енергетичні машини; технологічні (робочі) машини; транспортні машини; інформаційні машини; кібернетичні машини.

Енергетичною машиною називається машина, що призначена для перетворення будь-якого виду енергії у механічну (і навпаки). У першому випадку вона називається машина-двигун, в другому випадку машина-генератор.

В технологічних машинах (металообробні верстати та комплекси, ковальсько-пресове обладнання, прокатні стани, ливарне обладнання і т. ін.)

змінюється форма, розміри, властивості, стан вихідних матеріалів та заготовок.

З допомогою транспортних машин та пристроїв відбувається переміщення вантажів, інструментів, людей та інших об'єктів у просторі з потрібною швидкістю.

Інформаційні машини - машини для одержання та перетворення інформації.

Кібернетична машина - це машина, що замінює або імітує різні механічні, фізіологічні або біологічні процеси, що притаманні людині і живій природі, та яка має елементи штучного інтелекту.

Зазначимо, що двигуна і робочу машину, що з ним з'єднана, називають машинним агрегатом. Часто до складу машинного агрегату входять передавальні механізми.

3. Поняття «Механізм», «Кінематичний ланцюг» його структура та класифікація

Виконання машиною своїх функцій зв'язане з передачею та перетворенням механічного руху. Носієм руху в машинах є механізми. Механізми-основа кожної машини. *Механізм* - спеціально створена система твердих тіл, що рухомо з'єднані і які рухаються певним, потрібним чином відносно одного з них, яке прийняте за нерухоме.

Основними ознаками механізмів є рухомість ланок (твердих тіл), визначеність (погодження) їх рухів. Більшість механізмів виконують функцію перетворення механічного руху твердих тіл. *Механізм* - це система твердих тіл, що рухомо з'єднані між собою, яка призначена для перетворення руху одного чи кількох тіл у потрібні рухи інших тіл.

Під механічним рухом матеріальних тіл розуміють зміну положень матеріальних тіл у просторі протягом часу. Предметом теоретичної, або загальної, механіки є матеріальні тіла у вигляді простіших моделей, які розглядаються у зв'язку зі зміною їхнього взаємного розташування. Цей видимий зовнішній рух і називається механічним рухом.(2)

Структура механізму - це його будова. Будовою механізму визначаються такі його важливі характеристики, як види виконуваних рухів, способи їх перетворення, число ступенів вільності.

На будь-якому етапі проектування механізмів розрізняють задачі структурного синтезу і задачі структурного аналізу механізмів. Задачею структурного аналізу є визначення параметрів структури заданого механізму – числа ланок і структурних груп, числа і видів кінематичних пар, ступенів рухомості (основних і місцевих), числа контурів і числа надлишкових в'язей. Задачею структурного синтезу є синтез структури нового механізму, що має задані властивості: число рухомостей, відсутність місцевих рухомостей і надлишкових в'язей, мінімумом числа ланок, з кінематичними парами певного виду (наприклад, лише обертальними, як найбільш технологічними) і тому подібне.(2)

Основними структурними елементами механізму є ланки (тверді тіла) та

кінематичні пари (рухомі з'єднання твердих тіл). Тобто, з точки зору ТММ, будь-який механізм чи машина складаються лише з ланок, які з'єднані між собою кінематичними парами.

Усі механізми та машини складаються з окремих деталей. Нагадаємо, деталь - це виріб, виготовлений без застосування складальних операцій, як правило, з цілого шматка матеріалу (або з окремих частин зварюванням), тому не може бути розібрана на простіші без руйнування.

Під час роботи машини існують деталі, які рухаються як одне ціле відносно інших деталей. Тому з ТММ має місце таке поняття як ланка.

Одна деталь або сукупність декількох деталей, які утворюють одну жорстку систему тіл і не мають рухів одне відносно іншого, представляють собою ланку. Отже, кожна ланка може складатись з однієї або декількох деталей, що утворюють нерухомі з'єднання.

Ланки механізму рухомо з'єднані між собою. *Рухоме з'єднання двох ланок, що дотикаються, називають кінематичною парою.*

Точки, лінії, поверхні ланки, якими вона стикається (з'єднується) з іншою ланкою, утворюючи кінематичну пару, називають *елементами кінематичної пари*. Кінематична пара при взаємодії елементів допускає відносний рух ланок.

Для того, щоб елементи кінематичної пари перебували у постійному дотику (ланки в механізмі повинні бути постійно з'єднані між собою), пара повинна бути *замкнена*.

За характером замикання кінематичні пари поділяють на пари з *силовим* (за рахунок сил ваги, пружності, тиску рідини, газу і т.ін.) та *геометричним* (за рахунок конструктивних форм ланки) замиканням.

Класифікація кінематичних пар. За характером з'єднання ланок кінематичні пари поділяють на дві групи: нижчі та вищі. До *нижчих* відносяться пари, у яких ланки стикаються по поверхні, а до *вищих* - якщо елементами кінематичної пари є тільки лінії або точки. При цьому лінійний або точковий контакт розуміють як початковий - при дотиканні ланок, без зусиль, а під навантаженням ланки, які утворюють вищу пару, будуть дотикатись по деякій дійсній поверхні, яка називається *прямою контакту*.

Кінематичні пари класифікують за числом (S) умов зв'язку (обмежень), які накладає пара на рух однієї ланки відносно іншої, рідше - за числом (H) ступенів вільності у відносному русі ланок. Число ступенів вільності у відносному русі ланок визначає вид пари за рухомістю. Розрізняють кінематичні пари одно-, дво-, три-, чотири-, і п'ятирухомі.

Число ступенів вільності механічної системи називають числом незалежних її можливих переміщень.

В загальному випадку для абсолютно твердого тіла, що вільно рухається в просторі, число ступенів вільності дорівнює шести.

Це означає, що на рух вільного тіла не накладено ніяких обмежень.

Кінематичні пари накладають обмеження на рух ланок, "змушують" їх рухатись певним чином, виконувати потрібні, задані рухи. Або, інакше, для того, щоб ланка механізму рухалась певним чином, її рух необхідно обмежити

кінематичною парою.

Входження ланки в кінематичну пару з іншою ланкою накладає на їх відносний рух певні обмеження - умови зв'язку (в'язі) S .

Отже, число S умов зв'язку, що накладають кінематичні пари на відносний рух ланок, може змінюватися в межах від 1 до 5, тобто $1 \leq S \leq 5$. Число ступенів вільності ланки, що входить до кінематичної пари, дорівнює $H = 6 - S$.

Клас кінематичної пари визначається числом умов зв'язку; його можна знайти з рівності $S = 6 - H$.

Номер класу пари збігається з числом S умов зв'язку. Оскільки число умов зв'язку може змінюватися в межах від 1 до 5, то число класів кінематичних пар дорівнює п'яти.

Відмітимо, що в плоских механізмах можуть бути лише кінематичні пари IV та V класів.

Відзначимо, що перевагою нижчих кінематичних пар, у порівнянні з вищими, є можливість передачі великих зусиль. Дія сил у нижчих парах розподіляється на більшу площу, у зв'язку з чим питомий тиск і стирання суттєво менші. Такі кінематичні пари є технологічнішими. Перевагою вищих пар є можливість відтворення самих найрізноманітніших законів руху вихідної ланки та зменшення тертя при застосуванні кінематичних з'єднань.

4. Основні види плоских важільних механізмів та їх структурні схеми.

Механізми поділяють, в першу чергу, на механізми з *нижчими* парами та механізми з *вищими* парами. Крім того, всі механізми можна поділити на плоскі та просторові (визначення плоских та просторових механізмів аналогічне до визначення плоских та просторових кінематичних ланцюгів).

Найрозповсюдженіші механізми з нижчими парами - важільні, клинові та гвинтові; з вищими парами - кулачкові, зубчасті, фрикційні, мальтійські та храпові (заскочкові). Нижче наведено приклади основних механізмів (їх схем), що застосовують у різних машинах.

Важільні механізми - це механізми, в яких ланки утворюють лише обертові, поступальні, циліндричні або сферичні кінематичні пари.

Плоскі важільні механізми (механізми, які мають тільки обертові та поступальні пари). Ці механізми знайшли широке застосування в машино- та приладобудуванні завдяки можливості забезпечення потрібного перетворення руху при простоті геометричної форми ланок та елементів кінематичних пар. Перевагами таких механізмів є висока технологічність виготовлення, можливість виконання шарнірних з'єднань на вальниціях котіння, здатність передавати відносно великі зусилля, довговічність та надійність у роботі.

Кривошипно-повзунний механізм - один із найпоширеніших, застосовується в поршневих машинах (двигунах внутрішнього згорання, компресорах, помпах), у кувальних машинах та пресах, лісопилних рамах, приладах та ін. Цей механізм служить для перетворення обертового руху кривошипа 1 в поступальний рух повзуна 3, чи навпаки (ланка 2 - шатун,

ланка 4 - стояк).

Зазначимо, що в назвах низки механізмів відображені їх конструктивні ознаки та назви (характер руху) вхідної та вихідної ланок. Механізми, які мають тільки обертові пари, називають *шарнірними*.

Шарнірний чотириланковий (ланки з'єднані лише обертовими парами) служить для перетворення одного виду обертового руху в інший. В залежності від розмірів ланок може бути кривошипно-коромисловим, двокривошипним або двокоромисловим механізмом; застосовується у пресах та кувальних машинах, конвеєрах, прокатних станах, порталних кранах, у приводі коліс тепловозів, електровозів, вагових механізмів і т.ін. На презентаційних кресленнях, а ланка 1- кривошип, 2 - шатун, 3 - коромисло, 4 - стояк (випадок кривошипно - коромислового механізму).

Кулісний механізм призначений для перетворення одного виду неперервного обертового руху ланки 1 - кривошипа в інший, ланки 3 - куліси, або обертового руху в поступальний - ланки 5 - повзуна. Ланка 2 - повзун, який в кулісних механізмах називається кулісним каменем. Особливістю кулісних механізмів є прискорений зворотній хід куліси. Такі чотири - та шестиланкові кулісні механізми застосовують у строгальних і довбальних верстатах, поршневих помпах та компресорах, гідроприводах (куліса з каменем являє собою циліндр 3 з поршнем зі штоком 2,) і т. ін. В кулісному механізмі, в залежності від розмірів ланок, куліса може виконувати коливальний, обертовий рух або рухатись поступально. (відповідно до презентації)

Відмітимо, що в сучасному машинобудуванні найширше застосовують плоскі механізми. Механізми зі складними структурно-кінематичними схемами в більшості випадків, за основну перетворювальну рух частину мають один з розглянутих вище типів механізмів.

Просторові механізми з нижчими парами. На будь-якому етапі проектування механізмів розрізняють задачі структурного синтезу і задачі структурного аналізу механізмів. Задачею структурного аналізу є визначення параметрів структури заданого механізму – числа ланок і структурних груп, числа і видів кінематичних пар, ступенів рухомості (основних і місцевих), числа контурів і числа надлишкових в'язей. Задачею структурного синтезу є синтез структури нового механізму, що має задані властивості: число рухомостей, відсутність місцевих рухомостей і надлишкових в'язей, мінімумом числа ланок, з кінематичними парами певного виду (наприклад, лише обертовими, як найбільш технологічними) і тому подібне.(2)

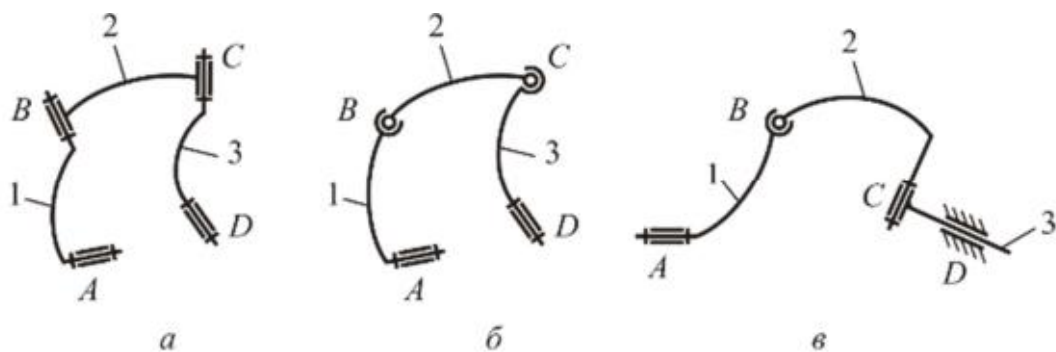


Рис. 1

Просторовий шарнірний чотириланковий механізм може складатись тільки з кінематичних пар п'ятого класу (рис. 1, а), або включати пари В, С третього класу (рис. 1, б). Структурне перетворення такого механізму дозволяє отримати різні кінематичні з'єднання (наприклад, універсальний шарнір). Просторовий кривошипно-повзунний механізм (рис. 1, в) застосовується у тому випадку, якщо вісь обертання вхідної ланки не буде перпендикулярною до площини, в якій рухається повзун. Широкого вжитку важільні механізми набули в робототехніці. Особливістю цих механізмів є те, що у них велике число ступенів вільності, а значить, вони мають багато приводів. Узгоджена робота 267 приводів вхідних ланок забезпечує точне переміщення вихідної ланки (робочого органу) по раціональній траєкторії в задане місце навколишнього простору.(2)

Просторові важільні механізми в багатьох випадках забезпечують виконання потрібного виду руху точніше та меншим числом ланок у порівнянні з плоскими механізмами, тобто дозволяють уникнути застосування складних структурних схем: забезпечують передачу руху між осями довільно розміщеними в просторі.

Зазначимо, що у курсі ТММ детальніше вивчаються три основні типи механізмів: плоскі важільні, зубчасті, кулачкові механізми.

У *фрикційному* механізмі передача обертового руху здійснюється за допомогою сил тертя. Найпростіша циліндрична фрикційна передача складається зі стояка та двох циліндричних коліс, які робочими поверхнями притиснуті настільки, що сила тертя, яка виникає між ними, дає змогу їм передавати рух. Однією із важливіших переваг фрикційних передач є можливість плавного безступінчастого регулювання передатного відношення. Лобова фрикційна передача, в якій ролик 1 може встановлюватися на різних відстанях від осі обертання ланки забезпечує плавну зміну кутової швидкості і напряму обертання вихідної ланки.

У машинобудуванні та приладобудуванні застосовують велику кількість різноманітних механізмів, загальна кількість їх обчислюється тисячами.

Так, існує і кілька модифікацій приводів на основі механізму коливної шайби. Розглянемо один з таких механізмів (рис. 1). В його основі лежить механізм шайби. На ведучий вал 1 посаджена втулка 5 з можливістю осьового

переміщення, шарнірно пов'язана за допомогою напрямної 6 з механізмом шайби 2. При обертанні ведучого вала 1 його шлицьова ділянка приводить в обертання і втулку 5, далі за допомогою напрямної 6 і шатуна 3 задається зворотно-поступальний рух ножів 4.

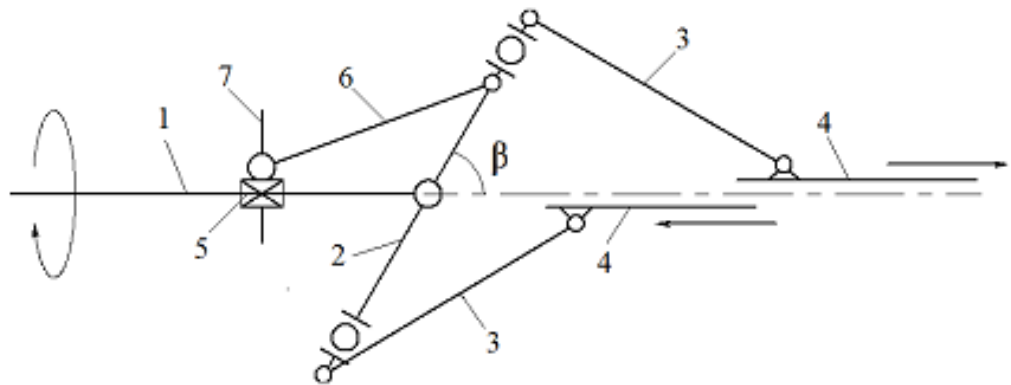


Рис. 1

Оскільки в основі даного приводу ножів лежить механізм коливної шайби, то відповідно зберігаються і всі конструктивні і експлуатаційні недоліки приводів даного типу, за винятком того, що тепер стала можлива робота з двома ножами. При цьому конструкція приводу була значно ускладнена додатковими ланками, що відповідно збільшило масу механізму і навантаження в шарнірах. А несиметричність конструкції негативно відбивається на роботі механізму у вигляді підвищеної вібрації і додаткових динамічних навантажень.

У конструкціях приводів застосовуються також і схеми планетарних механізмів, якими в основному комплектуються ріжучі апарати системи Schumacher (використовуються в ряді зарубіжних і нових вітчизняних зернозбиральних комбайнів Vector 410, 420; Acros 530, 540, 560; Torum 740; та інших машинах). На рис. 2 показана схема планетарного приводу ножа, де ведучий вал і водило обертаються проти годинникової стрілки (Вид зліва на клинопасову передачу), а вал сателіта – по ходу годинникової стрілки (вид зверху). Обертальний рух задається за допомогою ведучого вала, і шляхом подальших перетворень на виході механізму переходить в зворотно-поступальний. На рис. 2 позначеними є: 1 ведучий вал; 2 – водило Н; 3 – вал сателіта; 4 – ніж; 5 – сателіт; 6 – нерухоме зубчасте колесо з внутрішніми зубами.

На комбайнах "Єнісей" і "Нива" в якості приводу ножів застосовується шестиланковий просторовий механізм (рис. 3). Принцип дії механізму полягає в наступному. Кривошип 1 переміщує шатун 2, який передає рух коромисла 3. Шатун здійснює складний рух в двох площинах, тому з'єднання шатуна з коромислом реалізовано за допомогою сферичного шарніра С.

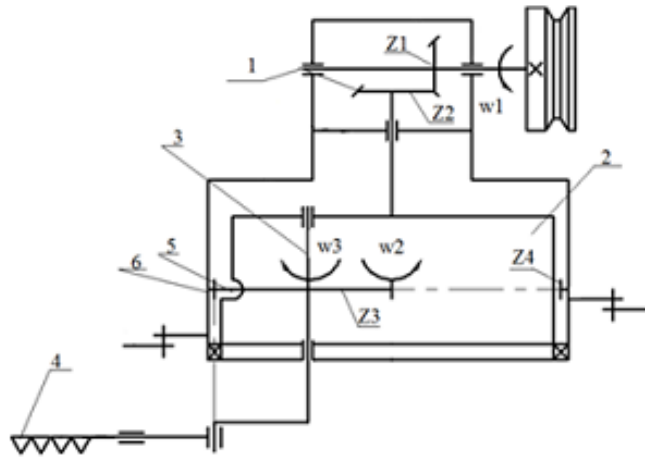


Рис. 2 (Vector 410, 420; Acros 530, 540, 560; Torum 740)

Шарніри C і E коромисла здійснюють коливальний рух відносно нерухомої осі D в площині, яка перпендикулярна цій осі. Рухи ножа 5 і коливання коромисла також відбуваються в різних площинах, внаслідок чого вони пов'язані ланкою 4 через сферичні опори.

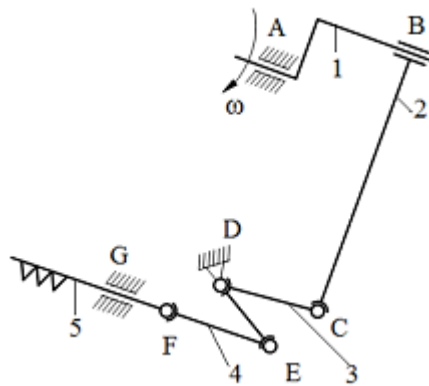


Рис. 3 (Єнісей, Нива)

В експериментальних зразках збиральних машин (О.М. Погорілець, С.В. Смолінський, Р.О. Столяр) пропонується застосовувати синусний механізм приводу ножа, кінематична схема якого приведена на рис. 4.

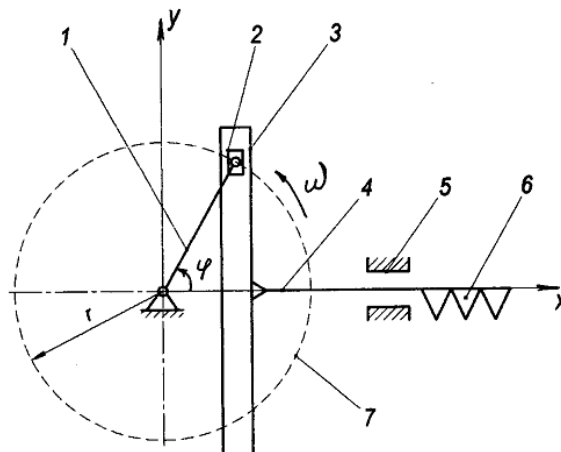


Рис. 4. Кінематична схема синусного механізму приводу ножа: 1 –

кривошип; 2 – повзун (камінь); 3 – куліса; 4 – головка ножа; 5 – підшипник; 6 – ніж; 7 – траєкторія кінцевої точки кривошипа.

Розглянуті вище механізми найтипівіші.

Об'єм конспекту не дозволяє детальніше зупинитись на цьому питанні. Тим більше, що даний матеріал є оглядовий, з яким легко ознайомитись самостійно за рекомендованою літературою.

5. Принцип створення механізмів. Група Ассура.

У сучасному машинобудуванні особливо поширені плоскі механізми, ланки яких входять в кінематичні пари IV і V класів. Розглянемо принципи їх структурної класифікації.

Структурна класифікація Ассура-Артоболевського є однією з найраціональніших класифікацій плоских механізмів. Перевагою цієї класифікації є те, що вона пов'язується з методами кінематичного та динамічного дослідження механізмів. Класифікація універсальна, охоплює усі існуючі і можливі нові механізми; визначає напрямки дослідження механізмів, вказує шляхи утворення нових механізмів.

В основі її лежить основний принцип створення механізмів, сформульований в 1914 р. Л.В. Ассуром. Ним був запропонований метод створення механізмів шляхом послідовного нашарування кінематичних ланцюгів, що мають певні структурні властивості: *будь-який механізм може бути створений шляхом послідовного приєднання до однієї (чи декількох) початкових ланок та стояка кінематичних ланцюгів з нульовим ступенем вільності.* Такі кінематичні ланцюги з нульовим ступенем вільності називають *структурними групами* або *групами Ассура*, а початкову ланку та стояк - *механізмом I класу*.

Таким чином, *будь-який механізм можна отримати послідовним приєднанням до механізму I класу (одного чи декількох) груп Ассура.*

Структурною групою Ассура називається кінематичний ланцюг, приєднання якого до механізму не змінює ступеня вільності механізму.

Існують інші визначення, наприклад: кінематичний ланцюг, число ступенів вільності якого відносно елементів його зовнішніх кінематичних пар дорівнює нулю, називають групою Ассура, якщо з нього не можна виділити простіші кінематичні ланцюги, що задовільняють цій умові. Отже, основною ознакою групи Ассура є рівність нулю її ступеня вільності, $W_{Гр} = 0$.

Сукупність стояка та початкової ланки, що утворюють кінематичну пару V класу, умовно називають механізмом I класу (найпростішим, початковим механізмом); число механізмів I класу дорівнює числу ступенів вільності механізму.

Отже, механізми I класу являють собою найпростіші дволанкові механізми, що складаються з рухомої ланки та стояка, що з'єднані між собою або однією обертовою, або - поступальною кінематичною парою V класу; ступінь вільності механізму I класу рівний одиниці. Механізми I класу, що

мають обертову пару, досить поширені в техніці. Це механізми таких машин як електродвигуни, генератори, турбіни, вентилятори, відцентрові помпи і т.ін

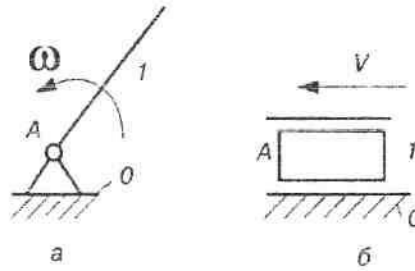


Рис. 5

Усі складніші можуть бути отримані шляхом приєднання до механізмів I класу додаткових кінематичних ланцюгів - структурних груп Ассура.

Очевидно, щоб створити новий механізм з одним ступенем вільності, $W=1$ (з іншими властивостями), до механізму I класу треба приєднати лише такі кінематичні ланцюги, які мають $W=0$, тобто групи Ассура.

При розгляді питань класифікації механізмів зручно обмежитися розглядом механізмів, у яких всі вищі пари IV класу попередньо замінені відповідними кінематичними ланцюгами, що утворені лише кінематичними парами V класу, $p_4=0$. Тоді, для структурних груп Ассура, справедлива рівність

$$W_{Гр} = 3n - 2p_5 = 0$$

дістанемо співвідношення $p_5 = \frac{3}{2}n$. Оскільки кількість кінематичних пар завжди ціле число, то кількість ланок в групі Ассура завжди парна; умові відповідають лише такі співвідношення ланок і кінематичних пар, що входять у групу Ассура;

Зауважимо, що групи Ассура можуть мати лише парне число ланок, бути дво-, чотири-, шестиланковими і т.ін. Задаючись співвідношеннями ланок і кінематичних пар, можна дістати різні групи Ассура.

Клас механізму в цілому визначається найвищим класом групи, яка входить до його складу. Зазначимо, визначаючи клас механізму потрібно вказати, яка з його ланок є початковою, оскільки в залежності від її вибору може змінюватися клас механізму.

Структурний аналіз механізму належить проводити шляхом розбивки його на структурні групи Ассура та механізми I класу у послідовності, зворотній до утворення механізму.

Послідовність виконання структурного аналізу:

1. Будують структурну схему механізму. Дають характеристику ланок і кінематичних пар.
2. Визначають ступінь вільності механізму.
3. Вилучають пасивні зв'язки та зайві ступені вільності.
4. Якщо механізм має вищі кінематичні пари IV класу, їх замінюють на нижчі пари V класу.
5. Розкладають механізм на структурні групи Ассура та механізм (механізми) I класу. Кількість механізмів I класу має дорівнювати

- числу ступенів вільності механізму.
6. Визначають клас і порядок виділених груп Ассура.
 7. За класом старшої групи Ассура визначають клас (і порядок) механізму в цілому.
 8. Записують структурну формулу механізму (формулу будови).

ПИТАННЯ ДО САМОКОНТРОЛЮ

1. Що вивчає ТММ?
2. Дайте визначення механізму, машини.
3. Назвіть дві основні проблеми ТММ.
4. Що називається ланкою, кінематичною парою? За якими ознаками класифікують кінематичні пари?
5. Що називається кінематичним ланцюгом? Як їх класифікують?
6. Яка різниця між механізмом та кінематичним ланцюгом?
7. За якою формулою визначають ступінь вільності просторового механізму?
8. Що являє собою структурна схема механізму? Чим відрізняється кінематична схема від структурної?
9. Група Ассура. Визначення і ознаки. Класифікація груп Ассура. Клас, порядок і вид.
10. Який механізм називають механізмом I класу (ведучою ланкою)?

Лекція № 3,4

Інформаційна лекція

Кількість годин: 4 години

Тема: КІНЕМАТИЧНЕ ДОСЛІДЖЕННЯ МЕХАНІЗМІВ

Мета: Ознайомитись з способами кінематичного аналізу важільного механізму методом планів швидкостей і прискорень, методом кінематичних діаграм та аналітичним методом.

ПЛАН

1. Задачі та методи кінематичного дослідження.
2. План механізму.
3. Дослідження кінематики механізму методом кінематичних діаграм.
4. Дослідження кінематики механізму методом планів швидкостей і прискорень.
5. Дослідження кінематики механізму аналітичним методом.
6. Експериментальні методи кінематичного дослідження механізмів.

Рекомендована література:

1. Артоболовський І.І. Теорія механізмів и машин. М. Наука, 1988. 640 с.
 2. Булгаков В. М., Адамчук В. В., Калетнік Г. М., Прикладна механіка. підручник. К.: Центр учбової літератури, 2020. 906 с. Рек. до друку ВР НУБіП України (протокол № 3 від 28 жовт. 2020 р.)
 3. Г.М. Калетнік, В.М. Булгаков, О.В. Солона, О.В. Цуркан . Технічна механіка. Підручник, 2011. 340 с.
 4. Солона О. В., Купчук І. М., Практикум з теорії механізмів і машин: навч. посіб. 2020, Вінниця. 252 с.
 5. Солона О.В., Купчук І.М., Теорія механізмів і машин курсове проектування: навч. Посіб. 2-ге вид., допов. І перероб. 2019, Вінниця: ВНАУ. 249 с.
 6. Солона О. В., Застосування сучасних мехатронних систем та роботизованих комплексів у АПК України. Техніка, енергетика, транспорт АПК. 2020. №3, 110. С. 71-76
 7. Сивак Р. І., Визначення кінематики деформування на основі сплайн-апроксимацій. Вібрації в техніці та технологіях. Вінниця: ВНАУ, 2020. № 2 (97). С. 101-107.
- Солона О. В., Ковбаса В. П., Обґрунтування параметрів робочих органів для укладання внутрішньогрунтових зрошувачів : Монографія. 2020, Вінниця. 155 с.

1. Задачі та методи кінематичного дослідження.

Кінематикою називається розділ механіки, в якому вивчається рух тіл у просторі та часі без урахування їх інертності (мас) і діючих на них сил. Кінематичне дослідження механізму, тобто дослідження руху ланок з точки зору структури (будови) механізму без врахування сил, що обумовлюють цей рух, полягає, в основному, в розв'язку трьох наступних задач:

- визначення положень, переміщень ланок механізму і траєкторій окремих

точок ланок;

- визначення швидкостей характерних точок і кутових швидкостей ланок;
- визначення прискорень характерних точок та кутових прискорень ланок.

Траєкторії, швидкості та прискорення точок і кутові швидкості та прискорення ланок механізму є найважливішими кінематичними характеристиками руху.

Кінематичне дослідження полягає у визначенні названих кінематичних характеристик за заданим законом руху початкової (вхідної) ланки та кінематичною схемою.

Закон руху початкової ланки, якщо вона виконує обертальний рух, в загальному випадку задають у вигляді рівняння $\varphi = \varphi(t)$, що виражає залежність кута її повороту (узагальненої координати) від часу. При поступальному русі початкової ланки цей закон може бути заданий у вигляді рівняння $s = s(t)$ що виражає залежність переміщення вхідної ланки від часу.

Функції переміщення $\varphi = \varphi(t)$, $s = s(t)$ можуть бути також задані графічно. У деяких інженерних задачах закон руху може бути заданий у вигляді функцій швидкості $\omega = \omega(t)$, $v = v(t)$ або прискорення $\varepsilon = \varepsilon(t)$, $a = a(t)$.

Кінематичне дослідження механізмів виконують графічними, графоаналітичними, аналітичними і експериментальними методами. В ТММ широке розповсюдження отримали графічні та графоаналітичні методи. Це зумовлено тим, що ці методи універсальні (їх можна застосовувати для механізмів будь-якої структури), досить прості і наочні; в той час, як аналітичні методи призводять до дуже громіздких формул і складних результатів. Для більшості практичних задач точність цих методів достатня. В свою чергу, графічні методи неефективні, коли необхідна висока точність і коли необхідно провести великий об'єм побудов. В даний час, завдяки широкому розповсюдженню ЕОМ, приділяють все більшу увагу аналітичним методам. З допомогою цих методів дослідження можна виконати з будь-якою ступінню точності. Крім того, суттєвим є те, що аналітичні методи дозволяють встановити взаємозв'язок кінематичних характеристик з його метричними параметрами, тобто розмірами ланок; результати аналітичного дослідження зручні для програмування та реалізації на ЕОМ, особливо з використанням сучасних систем комп'ютерної математики (Mathcad, Mathematica, Maple, MATLAB та інших).

Знання кінематичних параметрів необхідне для оцінки роботи існуючих машин, або ж для практичного використання при конструюванні нових. Наприклад, траєкторії окремих точок механізму потрібні для визначення ходу ланок, для з'ясування можливого їх зіткнення з іншими ланками, окреслення габаритів картерів і корпусів машин. Для виконання силового розрахунку механізму необхідно визначити сили інерції та опір рухові ланок, для чого повинні бути відомі їх швидкості та прискорення. За кінематичними параметрами конструктор робить висновок про те, наскільки успішно виконана одна з основних задач проектування механізму - вибрана кінематична схема.

2. План механізму.

Функція положень механізму. Функцією положень будь-якої ланки механізму називають залежність координати, що відображає положення даної ланки, від узагальненої координати і геометричних параметрів механізму. Функція положень вихідної ланки є функцією положення механізму.

Отже, функція положень є геометричною характеристикою механізму, яка не залежить від закону руху початкової ланки (часу, абсолютних значень швидкостей ланок і т.ін.) і визначається лише структурною схемою механізму та розмірами його ланок. Також відзначимо, що функція положень навіть для найпростіших важільних механізмів виражається складними рівняннями. Однак одержати її у графічній формі розміткою траєкторій неважко. Зупинимось на цій задачі нижче.

Визначення переміщень, положень ланок і траєкторій, що описують окремі точки ланок, тобто розв'язання першої основної задач кінематики, можна виконати графічними або аналітичними методами. Досить широко використовується графічний метод - за допомогою побудови планів механізму.

Зображення кінематичної схеми механізму у вибраному масштабі при відповідному положенні початкової ланки називається планом механізму. Графічне розв'язування задач теорії механізмів потребує зображення різноманітних фізичних величин (шляху, довжин ланок, швидкостей, прискорень, сил і т. ін.) у вигляді ліній тієї чи іншої довжини. Для цього користуються масштабним коефіцієнтом.

Масштабний коефіцієнт (масштаб) є відношення дійсного значення зображуваної величини до довжини відрізка, який цю величину зображує на кресленні. Масштаб позначається літерою μ з індексом того параметра, який зображується графічно.

$$\mu_x = \frac{x \text{ - деяка}}{ab \text{ - довжина}}$$

Масштаб має розмірність: у чисельнику - розмірність зображуваної величини, а у знаменнику - мм (розмірність довжини відрізка на кресленні). Таким чином, масштаб довжини - це відношення натурального розміру ланки в метрах до довжини відрізка в міліметрах, який зображує цю ланку на кресленні (плані механізму), $\mu_l = \frac{l_{AB}}{AB} \cdot \frac{i}{ii}$, де l_{AB} - справжній розмір; AB - масштабний розмір на кресленні.

При виборі масштабу рекомендують дотримуватися стандартних креслярських масштабів, а також міркувань зручності підрахунків та наочності зображення. Наприклад, масштабу $M1:1$ відповідає масштабний коефіцієнт $\mu_l = 0,001 \text{ м/мм}$, масштабу $M1:2$ відповідає $\mu_l = 0,002 \text{ м/мм}$ і т.ін.

Для побудови планів механізму повинні бути задані розміри всіх його ланок, а якщо будується одне конкретне положення механізму і положення початкової ланки.

У русі більшості механізмів спостерігається періодичність, при цьому усі кінематичні параметри механізмів змінюються періодично. Тому, зазвичай, при дослідженні механізмів будують ряд послідовних положень механізму. При виконанні курсових проектів, як правило, кінематична схема механізму будується для 12 положень.

Послідовність побудови планів механізму:

- вибирають масштаб побудови μ_1 ;
- знаходять довжини відрізків, якими на кресленні зображатимуться ланки (рис. 2.1 - $\mu_1 = \frac{l_{AO_1}}{AO_1}$, отже $AB = \frac{l_{AB}}{\mu_1}$, $BC = \frac{l_{BC}}{\mu_1}$, $O_1C = \frac{l_{O_1C}}{\mu_1}$);
- перш за все, на креслення наносять положення нерухомої ланки (намічаються нерухомі точки механізму, наносяться, при наявності, нерухомі напрямні; на рис. 2.1 - т. O_1, C);
- викреслюють задане положення початкової ланки. Якщо будується n планів механізму, то знаходять початкові ("мертві", крайні) положення механізму і, відповідно, початкової ланки;
- лише після цього викреслюють групи Ассура в порядку їх приєднання при утворенні механізму.,

Наголосимо, що доцільно за початкове положення механізму (кривошипа) вибрати те, яке відповідає одному з крайніх положень вихідної ланки (ланки, до якої прикладена сила корисного опору, або рушійна сила). У кривошипно-повзунному механізмі чи шарнірному чотириланковику (або якщо вони лежать в основі розглядуваних механізмів) вихідна ланка перебуватиме у крайніх положеннях, коли кривошип накладатиметься на шатун, або витягуватиметься в одну лінію з ним. У кулісному механізмі вихідна ланка (куліса CD , рис. 1.3, в) перебуватиме у крайніх положеннях, коли кривошип AB і куліса утворять прямий кут. Зазначимо, що з двох крайніх положень механізму за початкове вибирають те, що відповідає початку робочого ходу. Оскільки в більшості машин робочий хід здійснюється повільніше (рівномірніше) ніж холостий, то він відповідає руху кривошипа з одного крайнього положення до іншого через більший з центральних кутів. Більший з центральних кутів, що описує кривошип при русі механізму з одного крайнього положення до другого, називається *кутом робочого ходу*.

На планах механізму, у разі необхідності, можна побудувати траєкторії, що описують окремі точки ланок. Траєкторії різних точок шатуна мають різноманітну форму, оскільки шатун здійснює плоскопаралельний рух. Траєкторії точок, що розміщені на ланках, які здійснюють плоскопаралельний рух, називають *шатунними кривими*. Точність побудованої траєкторії залежить від вибраного числа положень механізму і масштабу μ_1 .

3. Дослідження кінематики механізму методом кінематичних діаграм.

Побудова діаграм переміщення. При дослідженні механізмів будують діаграми лінійних або, при коливальному русі ланки, кутових переміщень. Розглянемо побудову графіка $s_B(t)$ переміщень повзуна B кривошипно-повзунного механізму (рис. 2.3):

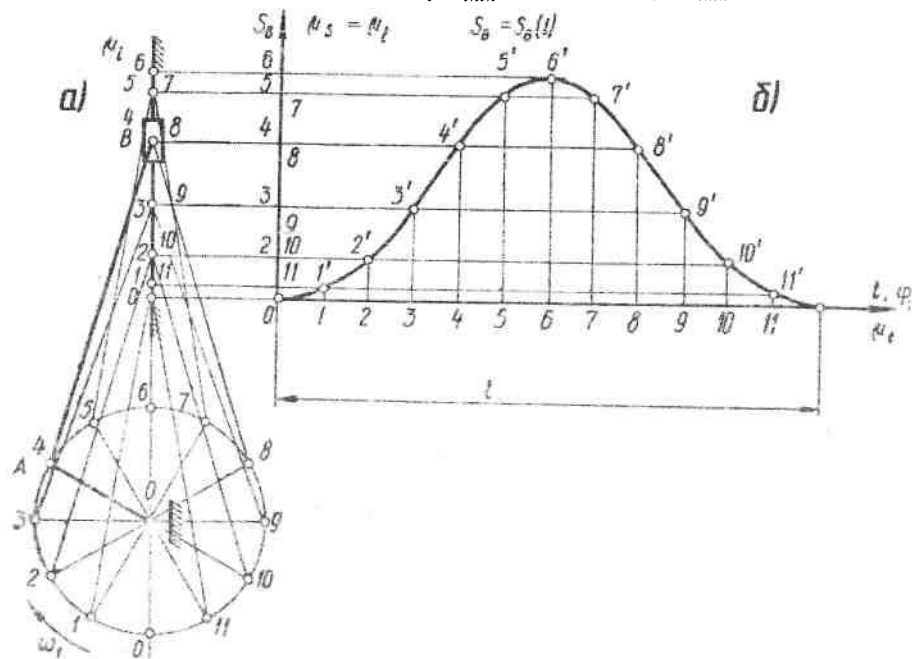
– викреслюють 12 рівновіддалених за кутом повороту кривошипа планів механізму в масштабі $\mu_l, \frac{м}{мм}$; за початок відліку прийнято нижнє крайнє положення повзуна;

– будують прямокутну систему координат. На осі абсцис відкладають відрізок l , що в масштабі μ_t , зображає період T одного оберту кривошипа, тобто $\mu_t = \frac{T}{l}, \frac{с}{мм}$;

– ділять відрізок l на 12 рівних частин. Від точок поділу 1, 2, 3, ... 11, паралельно осі ординат, відкладають відрізки 1-1', 2-2', 3-3', ... , які у вибраному масштабі μ_s зображають переміщення повзуна від крайнього нижнього положення. Якщо переміщення відкладаються безпосередньо з планів механізму (як у прикладі на рис. 2.3), то $\mu_s = \mu_l$.

З'єднавши одержані точки 0, 1', 2', ... 11' плавною кривою, отримують діаграму переміщень повзуна, $s_B(t)$. Оскільки у задачах кінематики прийнято рух кривошипа рівномірним (за однакові проміжки часу він повертається на рівні кути), то можна вважати, що по осі абсцис відкладено і час t і кут повороту кривошипа φ_1 . Тобто графік $s_B(t)$ одночасно є графіком $s_B(\varphi_1)$, який представляє собою функцію положення механізму. Масштаб μ_φ цього

графіка буде: $\mu_\varphi = \frac{2\pi}{l}, \frac{рад}{мм}$, або $\mu_\varphi = \frac{360^\circ}{l}, \frac{град}{мм}$.



Дослідження руху механізмів методом кінематичних діаграм
Якщо один з кінематичних параметрів механізму заданий у вигляді

графіка чи таблиці значень, то в цьому випадку ефективними є графічні або чисельні методи диференціювання та інтегрування. Зазначимо, що при експериментальному дослідженні такі графіки викреслюються за допомогою самописних приладів.

Задачі дослідження закономірності зміни переміщень, швидкостей і прискорень за повний цикл (період) руху досліджуваного механізму простіше розв'язуються за допомогою *кінематичних діаграм (графіків руху)*.

В практичних задачах ТММ кожна *кінематична діаграма* - це графічне зображення зміни одного з кінематичних параметрів ланки: переміщення, швидкості або прискорення як функції від часу або переміщення початкової ланки механізму (як функції від узагальненої координати). Наприклад, у випадку кривошипно-повзунного механізму для т.В повзуна (рис. 2.3) це залежності $s_B(t), v_B(t), a_B(t)$ або $s_B(\varphi_1), v_B(\varphi_1), a_B(\varphi_1)$. Якщо дослідженню підлягає i - та ланка механізму, яка здійснює обертальний рух, то можна побудувати діаграми $\varphi_i(t), \omega_i(t), \varepsilon_i(t)$, або $\varphi_i(\varphi_1), \omega_i(\varphi_1), \varepsilon_i(\varphi_1)$.

Розглядуваний метод дозволяє при заданій будь-якій з цих діаграм без значних зусиль отримати інші. Методом кінематичних діаграм часто користуються для наочності та виявлення можливих помилок при обчисленні. Переваги цього методу - легкість і те, що результатом є наочне графічне зображення зміни одного з кінематичних параметрів руху від часу, чи узагальненої координати. Варто мати на увазі, що методи графічного диференціювання та інтегрування не завжди можуть забезпечувати достатню точність результатів.

Зазначимо, що до графічного диференціювання та інтегрування необхідно деколи звертатись навіть у тих випадках, коли кінематична функція задана аналітично, але не має достатньо простих формул для визначення похідної чи інтеграла.

4. Дослідження кінематики механізму методом планів швидкостей і прискорень.

Складним рухом ланки (точки) називається такий рух, при якому ланка одночасно бере участь у двох або більше рухах. Рух, що здійснює ланка (точка) по відношенню до рухомої системи відліку називається відносним рухом. Рух, що здійснює рухома система відліку по відношенню до нерухомої системи називається переносним рухом. Рух, що здійснює ланка (точка) по відношенню до нерухомої (основної) системи відліку, називається абсолютним або складним.

Нагадаємо теореми про додавання швидкостей та прискорень точки в її складному русі: абсолютна швидкість v_a точки дорівнює векторній сумі її переносної v_e і відносної v_r швидкостей, тобто

$$\overline{v_a} = \overline{v_e} + \overline{v_r}.$$

Дана теорема ще носить назву паралелограма або трикутника швидкостей. Абсолютна швидкість знаходиться шляхом побудови

паралелограма швидкостей. Вектори $\overline{v_a}, \overline{v_e}, \overline{v_r}$ швидкостей мають напрямки по дотичній до відповідної траєкторії. Абсолютне прискорення a_a довільної точки ланки дорівнює векторній сумі переносного a_e відносного a_r і коріолісового a_c прискорень, тобто

$$\overline{a_a} = \overline{a_e} + \overline{a_r} + \overline{a_c}.$$

Якщо переносний рух поступальний, то абсолютне прискорення точки дорівнює геометричній сумі двох прискорень: переносного та відносного. В свою чергу, при відносному обертальному русі прискорення a_r можна розкласти на два прискорення

$$\overline{a_r} = \overline{a_e} + \overline{a_r} = \overline{a_e} + \overline{a_r^n} + \overline{a_r^t}.$$

Методика побудови планів швидкостей та прискорень для двоповодкових груп полягає у складанні аналогічних векторних рівнянь для кожної ланки та спільному їх графічному розв'язку.

Для прикладу розглянемо групу Ассура II класу II порядку першого виду (рис. 2.9). Швидкості точок A і C (якими група приєднується до механізму) відомі. Знайдемо швидкість точки B , яка є спільною для ланок 2 та 3. Для цього рух ланки 2 розкладаємо на переносний поступальний зі швидкістю v_A точки A і відносний обертальний рух навколо цієї точки зі швидкістю v_{AA} . Для ланки 3 аналогічно - на переносний поступальний зі швидкістю v_N т. C і відносний обертальний - навколо точки C зі швидкістю, v_{AN} . Скориставшись теоремою про додавання швидкостей точки в її складному русі, запишемо вектори рівняння, що зв'язують швидкості точок B , A та C

$$\begin{aligned} \overline{v_B} &= \overline{v_A} + \overline{v_{BA}}, \\ \overline{v_B} &= \overline{v_C} + \overline{v_{BC}} \end{aligned} \quad (2.2)$$

Інколи, для наочності, праві частини співвідношень (2.2) прирівнюють

$$\overline{v_A} + \overline{v_{BA}} = \overline{v_C} + \overline{v_{BC}}. \quad (2.3)$$

Зазначимо, що такі векторні рівняння розв'язуються графічно, якщо вони містять не більше двох невідомих параметрів. Розглядувана група Ассура може бути приєднана лише до початкової ланки та стояка чи до раніше приєднаних (і відповідно розглянутих) груп Ассура, кінематичні параметри яких вже відомі. Отже, параметри переносного руху будуть визначеними. Вектори відносних швидкостей $\overline{v_{AA}}, \overline{v_{AN}}$ в обертальному русі відомі лише за напрямком - перпендикулярні до відповідної ланки (по дотичній до траєкторії руху).

Відзначимо, що при аналізі векторних рівнянь часто прийнято підкреслювати вектор двома рисками, якщо він відомий як за величиною, так і за напрямком, і однією - якщо тільки за величиною або напрямком.

Графічний розв'язок рівняння (2.3) наведено на рис 2 9 б у вигляді плану швидкостей.

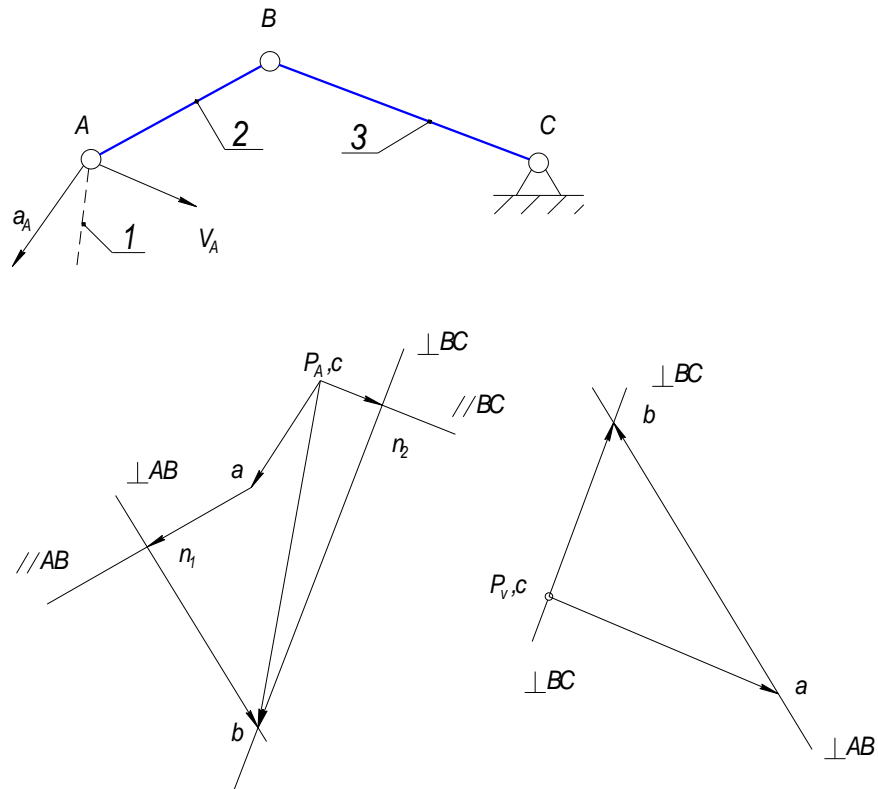


Рис. 2.9

Рівняння, які використовуються при побудові плану прискорень, відрізняються лише тим, що невідомі відносні прискорення точки у обертальному русі розкладають на складові

$$\begin{aligned} \vec{a}_B &= \vec{a}_A + \vec{a}_{AB}^n + \vec{a}_{AB}^t \\ \vec{a}_B &= \vec{a}_C + \vec{a}_{BC}^n + \vec{a}_{BC}^t \end{aligned} \quad (2.4)$$

Виконаємо графічне додавання векторів згідно з рівняннями (2.4). З довільної точки p_a полюса плану прискорень відкладаємо, в масштабі μ_a , вектор відомого прискорення т. A . З кінця цього вектора, точка a , відкладемо вектор \vec{a}_{AB}^n нормального прискорення точки B навколо т. A . Нормальне прискорення напрямлене по лінії AB до центра обертання - точки A . Модуль його порахований після побудови плану швидкостей за формулою $a_{BA}^n = \omega^2 \cdot l_{BA}$. Довжина відрізка, який зображає \vec{a}_{AB}^n на плані прискорень, дорівнює $an_1 = \frac{a_{BA}^n}{\mu_a}$. Через його кінець (точку n_1) проводимо лінію дотичного прискорення a_{BA}^t , направлено перпендикулярно до AB .

Розглянемо друге рівняння. З полюса p_a ($a_c = 0$) відкладемо вектор, який зображає \vec{a}_{BC}^n нормальне прискорення, у вигляді відрізка $p_a n_2 = \frac{a_{BC}^n}{\mu_a}$ ($\vec{a}_{BC}^n // BC$, має напрям від точки B до A). Через його кінець (n_2) проведемо лінію-напрямок дотичного прискорення $a_{BA}^t \perp \hat{A}\tilde{N}$ до перетину з лінією напрямком прискорення a_{BA}^n . Точка перетину v цих ліній визначить величину та напрям прискорень точки B та величини дотичних прискорень (у масштабі μ_a).

Розглянуті положення використовуються при побудові планів швидкостей і прискорень плоских механізмів. Розглянемо методику

побудови планів швидкостей та прискорень механізмів II класу.

Основні властивості плану швидкостей та прискорень.

- 1) Усі точки механізму, швидкості (прискорення) яких дорівнюють нулю, на плані швидкостей (прискорень) знаходяться в полюсі.
- 2) Усі вектори, що виходять з полюса плану швидкостей (прискорень), є векторами абсолютних швидкостей (прискорень).
- 3) Усі вектори плану, що з'єднують кінці векторів абсолютних швидкостей (прискорень), є векторами відносних швидкостей (прискорень). Замірявши відповідні відрізки (в мм) на плані швидкостей (прискорень) та помноживши їх на масштаб μ_v (μ_a), знаходимо дійсні (за модулем) значення швидкостей (прискорень).
- 4) Для плану швидкостей та прискорень дійсна теорема подібності.

Приклад 2. На рис. 2.11 а показана кінематична схема механізму поперечно-стругального верстата. В його склад входять початкова ланка 1 та дві групи Ассура II класу; група що складається з ланок 2 та 3 третього виду, та група II(4,5) п'ятого виду.

Необхідно побудувати плани швидкостей і прискорень для положення визначеного кутом φ_1 . Кутова швидкість кривошипа $\omega = const$.

Знаходимо швидкість т. В, яка належить ланці 1, $v_B = \omega_1 \cdot l_{AB}$, м/с.

Від полюса p_v плану швидкостей відкладаємо відрізок $p_v b \perp AB$, який зображує вектор швидкості v_B (Рис. 2.11, б). При цьому масштаб плану швидкостей дорівнює

$$\mu_v = \frac{v_B}{p_v b}, \frac{м/с}{мм}$$

5. Дослідження кінематики механізму аналітичним методом.

Широке розповсюдження ЕОМ з різноманітним програмним забезпеченням сприяє все більшому застосуванню аналітичних методів кінематичного дослідження. Якщо розглядати загальні методи аналітичних розрахунків для будь-яких механізмів, то із великої їх кількості можна, по-перше, безпосереднього використати відомі тригонометричні і кінематичні формули з теоретичної механіки, по-друге, застосувати метод замкнених векторних контурів або метод перетворення координат із використанням теорії матриць.

У першому випадку аналітичні розрахунки базуються на використанні теорем і законів руху ланок механізмів, як твердих тіл, відомих із теоретичної механіки. Для встановлення аналітичних кінематичних залежностей переміщень, швидкостей і прискорень тут використовують тригонометричні залежності положень ланок від кута їх повороту або зміщення від початкової точки та їх похідні як функції швидкостей і прискорень. Даний метод аналітичного дослідження механізмів громіздкий і для складних плоских механізмів, а особливо для просторових, не завжди може привести до потрібних результатів за точністю і зручністю розрахунків.

Інший метод – метод замкнених векторних контурів базується на застосуванні аналітичних кінематичних залежностей, які можна отримати, якщо представити кінематичну схему механізму у вигляді замкнених векторних контурів, які утворюють ланки механізму. Умова замкненості контуру дає достатню кількість рівнянь для визначення невідомих кінематичних параметрів. При цьому спочатку знаходять аналітичні залежності переміщень, а потім шляхом диференціювання – залежності швидкостей і прискорень.

З великої кількості праць з аналітичного розв'язку задач кінематики, якщо розглядати лише загальні методи, які можна застосувати для будь-яких механізмів, виділяють два їх різновиди: *метод замкнених векторних контурів*, розроблений В.А.Зінов'євим, та *метод перетворення координат (матричний метод)*, запропонований Ю.Ф.Морошкіним.

Аналітичне розв'язування задач кінематики просторових механізмів рекомендують виконувати *методом перетворення координат*. Застосування цього методу дає змогу визначати кінематичні параметри звичайними алгебричними методами із застосуванням матриць. Перевага матричної форми запису полягає, головним чином, у застосуванні формул множення матриць.

Аналітичне дослідження плоских механізмів зручніше виконувати методом замкнених векторних контурів.

Метод замкнених векторних контурів. Метод полягає у тому, що кінематичні параметри визначаються у вигляді аналітичних залежностей, що одержують, якщо представити схему механізму замкненими векторними контурами, утвореними ланками цього механізму. Вихідними даними є структурна схема механізму, розміри ланок та залежності узагальнених

координат механізму від часу. Якщо останні не задано, то рівняння записують як функції узагальнених координат, тобто визначають кінематичні передатні функції.

Суть методу замкнених векторних контурів полягає в наступному:

- ланки механізму зображають у вигляді векторів, які утворюють на схемі механізму один або декілька замкнених векторних контурів (відповідно до кількості груп Ассура);
- складають векторні рівняння замкненості кожного контуру;
- вибирають прямокутну систему координат та проєктують рівняння замкнутості контурів на осі вибраної системи координат.

В результаті отримують аналітичні залежності положення ланок від узагальнених координат механізму та його розмірів, тобто функцію положень ланок механізму;

- диференціюють двічі за часом рівняння замкненості контурів у проєкціях на осі x , y та отримують, відповідно, систему рівнянь для визначення швидкостей та прискорень ланок механізму. Якщо диференціюють по узагальненій координаті – отримують, відповідно, рівняння для визначення аналогів швидкостей та прискорень.
- визначають координати, проєкції швидкостей та прискорень характерних точок механізму. Визначають модулі швидкостей та прискорень цих точок.

Деякі рекомендації щодо застосування методу замкнених векторних контурів:

- напрямки векторів слід вибирати так, щоб вони вказували послідовність побудови схеми механізму. Спочатку у вигляді вектора зображають початкову ланку механізму. Початок цього вектора – нерухома точка (центр шарніра). Вектори, що зображають ланки в групах Ассура, рекомендують напрямляти до внутрішньої кінематичної пари. Напрямок векторів на нерухомій ланці вибирають довільно;
- записуючи умови замкненості векторних контурів, треба враховувати знаки векторів. Для цього користуються правилом обходу: обходячи кожний векторний контур схеми у довільно вибраному напрямі, векторам, напрям яких збігається з напрямом обходу, присвоюють знак плюс і, навпаки, для векторів, що мають напрям проти напрямку обходу, присвоюють знак мінус;
- прямокутну систему координат зв'язують зі стояком. За початок відліку можна прийняти центр шарніру, що з'єднує початкову ланку зі стояком. Якщо у механізмі є нерухома напрямна для повзуна, то одну з осей координат доцільно проводити паралельно до цієї напрямної.

Зазначимо, якщо механізм утворює декілька замкнених векторних контурів, то послідовність їх розгляду визначається послідовністю приєднання.

Методику одержання розрахункових залежностей розглянемо на прикладі кривошипно-повзунного механізму двоступінчастого двоциліндрового повітряного компресора, структурна схема якого зображена на рис. 2.12, *a*. Задані розміри всіх ланок та частота обертання n_1 кривошипа 1 . Необхідно

визначити усі кінематичні параметри ланок та їх характерних точок (центрів мас) S_3, S_5 .

Представимо схему механізму у вигляді двох замкнутих векторних контурів: $OABO$ та $OCDO$ (рис. 2.12, б). У кожен контур входить структурна група Ассурі другого класу: $\Pi(2, 3)$ та $\Pi(4, 5)$, Ланки механізму зобразимо у вигляді векторів $\bar{l}_1, \bar{l}'_1, \bar{l}_2, \bar{l}_4$, положення повзунів 3, 5 визначатиметься векторами \bar{l}_3, \bar{l}_5 .

Складемо векторні рівняння замкнутості колісного контуру

$$\bar{l}_1 + \bar{l}_2 = \bar{l}_3, \quad (2.6)$$

$$\bar{l}'_1 + \bar{l}_4 = \bar{l}_5. \quad (2.7)$$

Рівняння (2.6), (2.7) спроектуємо на осі вибраної прямокутної системи координат xOy (за початок відліку якої прийнято центр шарніра O , а вісь Oy направлено вздовж напрямної повзунів) та запишемо рівняння проєкцій

$$\left. \begin{aligned} l_1 \sin \varphi_1 + l_2 \sin \varphi_2 &= 0; \\ l_1 \cos \varphi_1 + l_2 \cos \varphi_2 &= l_3, \end{aligned} \right\} \quad (2.8)$$

$$\left. \begin{aligned} l_1 \sin(\varphi_1 + \pi) + l_4 \sin \varphi_4 &= 0; \\ l_1 \cos(\varphi_1 + \pi) + l_4 \cos \varphi_4 &= l_5, \end{aligned} \right\} \quad (2.8)$$

це l_1, l_2, l_4 , – відповідно довжини ланок 1, 2, 4; l_3, l_5 , – відповідно відстані між центром шарніра O та центрами шарнірів B, D повзунів; φ_1 – узагальнена координата механізму (кут повороту кривошипа); φ_2, φ_4 – відповідно кути повороту ланок 2, 4.

Відлік кутів φ_i , які визначають положення ланок, проводимо від додатного напрямку осі Oy за рухом годинникової стрілки (в напрямку обертання кривошипа). Отже, для визначення величини та напрямку кута повертаємо вісь Oy за годинниковою стрілкою доти, доки стрілка осі Oy не зіллється зі стрілкою вектора. Це й буде позитивним напрямом кута.

Розв'язуючи системи (2.8), (2.9) відносно невідомих φ_2, l_3 та φ_4, l_5 отримаємо аналітичні залежності положень ланок 2, 3, 4, 5 від узагальненої координати, тобто функції положень ланок. Так для першого контура, з першого рівняння системи (2.8) одержимо:

$$\varphi_2 = \arcsin\left(-\frac{l_1 \sin \varphi_1}{l_2}\right), \quad (2.10)$$

а з другого рівняння (2.8) врахувавши (2.10), отримаємо

$$l_3 = l_1 \cos \varphi_1 + l_2 \cos \left[\arcsin\left(-\frac{l_1 \sin \varphi_1}{l_2}\right) \right].$$

Для другого контура всі викладки аналогічні.

Диференціюючи систему (2.8) за часом,

$$l_1 \omega_1 \cos \varphi_1 + l_2 \omega_2 \cos \varphi_2 = 0, \quad (2.11)$$

$$-l_1 \omega_1 \sin \varphi_1 - l_2 \omega_2 \sin \varphi_2 = v_3 \quad (2.12)$$

з (2.11) отримаємо вираз для кутової швидкості шатуна 2, а з (2.12) – лінійної швидкості повзуна 3

$$\omega_2 = -\frac{l_1 \omega_1 \cos \varphi_1}{l_2 \cos \varphi_2}$$

$$v_3 = -l_1 \omega_1 \sin \varphi_1 + l_1 \omega_1 \cos \varphi_1 \cdot \operatorname{tg} \varphi_2$$

У випадку, коли закон руху початкової ланки невідомий, визначають аналоги швидкостей та прискорень, продиференціювавши системи (2.8) і (2.9) за узагальненою координатою.

Для визначення прискорень двічі диференціюємо за часом систему (2.8), що приводить до рівнянь

$$-l_1 \omega_1^2 \sin \varphi_1 - l_2 \omega_2^2 \sin \varphi_2 + l_2 \varepsilon_2 \cos \varphi_2 = 0, \quad (2.13)$$

$$l_1 \omega_1^2 \cos \varphi_1 + l_2 \omega_2^2 \cos \varphi_2 - l_2 \varepsilon_2 \sin \varphi_2 = a_3 \quad (2.14)$$

З (2.13) визначаємо кутове прискорення шатуна 2

$$\varepsilon_2 = \frac{l_1 \omega_1^2 \sin \varphi_1 + l_2 \omega_2^2 \sin \varphi_2}{l_2 \cos \varphi_2}.$$

Підставивши значення ε_2 в рівняння (2.14), можна визначити лінійне прискорення повзуна 3.

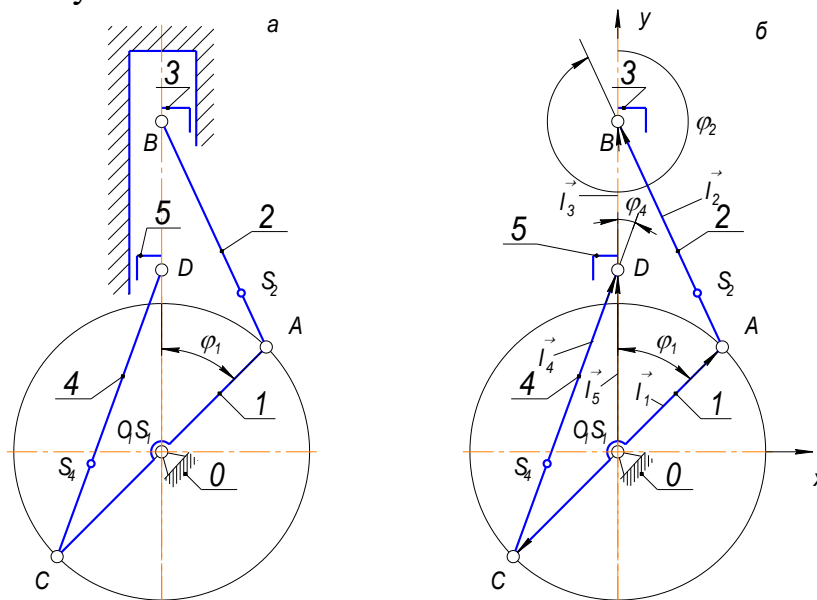


Рис. 2.12

Координати будь-якої характерної точки механізму, її швидкість та прискорення визначають, використовуючи рівняння проєкцій даної точки на осі координат. Наприклад, для т. S_2 будемо мати

$$x_{S_2} = l_1 \sin \varphi_1 + l_{AS_2} \sin \varphi_2,$$

$$y_{S_2} = l_1 \cos \varphi_1 + l_{AS_2} \cos \varphi_2.$$

Модулі швидкостей та прискорень цієї точки знаходяться за відомими формулами

$$v_{S_2} = \sqrt{\dot{x}_{S_2}^2 + \dot{y}_{S_2}^2}, \quad a_{S_2} = \sqrt{\ddot{x}_{S_2}^2 + \ddot{y}_{S_2}^2},$$

Наведені результати аналітичного дослідження зручні для програмування та реалізації на ЕОМ. Для складніших механізмів II класу з декількома групами Ассур метод замкнутих векторних контурів може призвести до громіздких математичних виразів. Реалізація відповідних алгоритмів на ЕОМ призводить до складних програм. З метою спрощення методики дослідження механізмів II класу рекомендується *погруповий метод кінематичного дослідження*. Враховуючи, що будь-який механізм отримується послідовним

приєднанням до початкового механізму груп Ассура, доцільно аналітичне дослідження механізмів виконувати за структурними групами. При цьому рух ланок для кожної групи розглядається окремо, з врахуванням кінематичних характеристик її зовнішніх кінематичних пар, якими вона приєднується до механізму. Створені уніфіковані блоки (підпрограми) для механізмів та груп Ассура. Такий метод зводить дослідження механізмів до розгляду окремих структурних груп, методика кінематичного дослідження яких не залежить від механізму, у який вони входять.

Для кінематичного дослідження механізмів високих класів рекомендують метод замкнених векторних контурів.

У 2018 році була успішно захищена випускна магістерська робота за спеціальністю «Агроінженерія», теоретичні дослідження по якій виконувались на базі лабораторії «Теорії механізмів і машин» кафедри загальнотехнічних дисциплін та охорони праці. Схеми запропонованої конструкції секційного робочого органу для вичісування бур'янів представлена на рис. 2.13 та складається із рами з двома опорними колесами (рама і опорні колеса не показані), корпусу 1 з переднім 2 і заднім 3 роторами, зміщеними один відносно одного, кожен з яких складається з диска 4, з ножами 5, що мають форму прямокутних пластин з вирізами.

На валах передніх і задніх роторів змонтовані приводні зірочки 6 і 7, що з'єднані між собою ланцюговою передачею 8. Копіювання поверхні ґрунту при роботі забезпечується паралелограмним механізмом 9, з опорним колесом 10. Вирівнювання паралелограмного механізму 9 в горизонтальній площині здійснюється за допомогою гвинтової стяжки 11. Авто-привідний секційний робочий орган навішується на брус 12.

Працює знаряддя наступним чином. При русі по полю ножі передніх і задніх роторів рухаються в ґрунті на певній глибині, при цьому, передній ротор оснащений зірочкою з більшою кількістю зубів, ніж задній, отже, обертається з меншою кутовою швидкістю [1, 2]. За рахунок цього, створюється ефект самогальмування і ножі роторів рухаються по лінії дна борозни, що близька за формою до прямої. Це дозволяє вичісувати бур'яни з ґрунту разом з коренем.

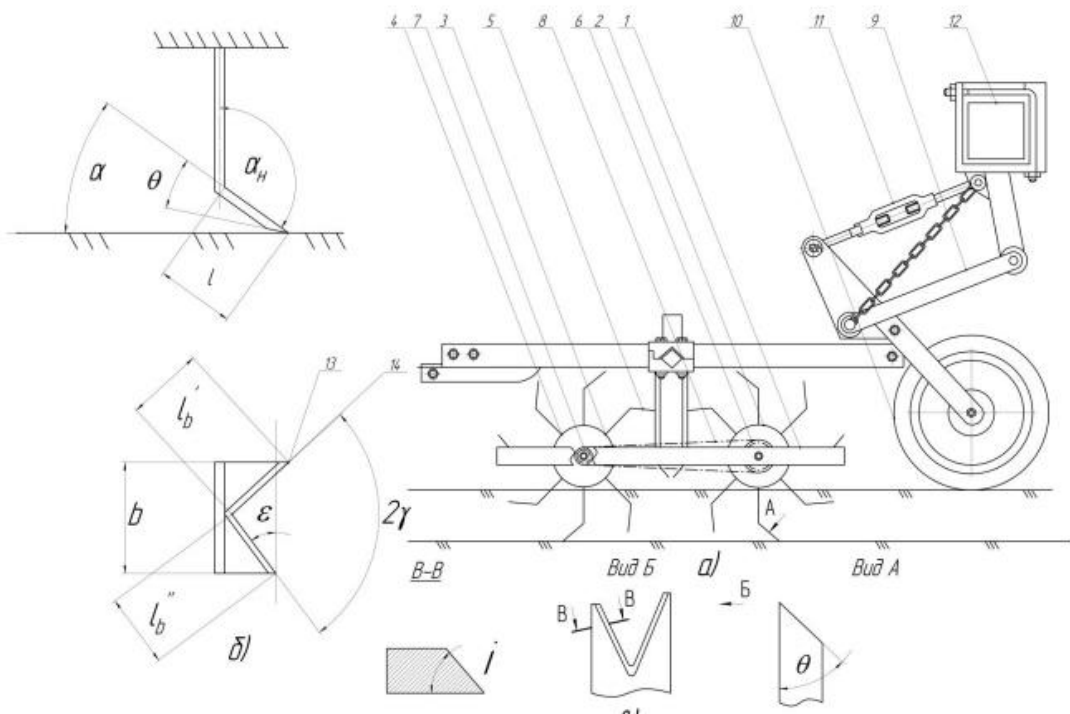


Рис. 2.13 – Секційний робочий орган: а) загальний вигляд; б) схема ножа ротора; в) схема вирізу ножа ротора; 1 – корпус; 2 – передній ротор; 3 – задній ротор; 4 – диск; 5 – ніж; 6 – зірочка переднього ротора; 7 – зірочка заднього ротора; 8 – ланцюгова передача; 9 – паралелограмний механізм; 10 – опорне колесо; 11 – гвинтова стяжка; 12 – брус; 13 – передня кромка ножа; 14 – виріз лека ножа.

Принцип роботи заднього ротора близький до роботи ґрунтової фрези, у якій ніж робить рух по подовженій циклоїді, а передній ротор рухається за скороченою.

Крім подрібнення пласта ґрунту, головною відмінністю роботи ножа ротора від ножа барабана фрези, є захоплення і вичісування бур'янів вирізом в середній частині ножа.

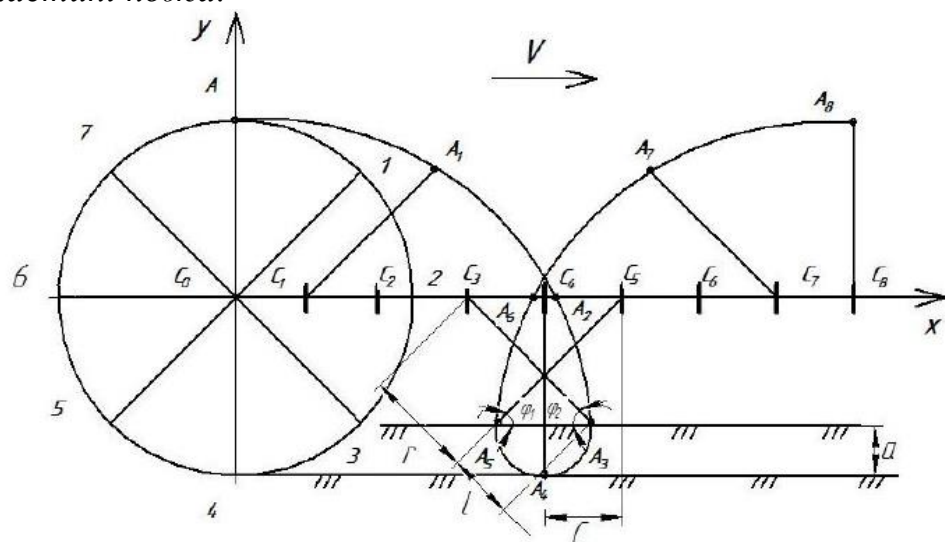


Рис. 2.14 – Траєкторія руху ножа заднього ротора: r – радіус диска, м; l

– довжина ножа, м; φ_1 і φ_2 – кути повороту ножа, град; a – глибина обробітку, м.

Тоді, координати точки A_3 (рис. 2.14) можна буде подати у параметричному вигляді:

$$x = C + R\varphi_1$$

де: C – відстань, пройдена центром.

$$y = R \sin \varphi_1$$

Якщо продиференціювати отримані рівняння (2.20) і (2.21), то отримаємо вирази швидкостей:

$$\frac{dx}{dt} = V_x = V + \omega(r + l) \sin \omega t$$

$$\frac{dy}{dt} = (r + l)\omega \cos \omega t$$

де: ω – кутова швидкість руху ротора.

Якщо представити $(r + l) = R$, то вирази (2.22) і (2.23) можна переписати у вигляді:

$$\frac{dx}{dt} = V_x = V + \omega R \sin \omega t;$$

$$\frac{dy}{dt} = R\omega \cos \omega t.$$

Для визначення ставлення « λ_2 » заднього ротора необхідно врахувати деякі умови. Вектор швидкості машини V , спрямований по лінії руху трактора, а проекція вектора окружної швидкості ножа на вісь Ox буде спрямована в протилежний бік. Тоді вектор абсолютної швидкості буде направлений вертикально вниз. Крім того, оскільки швидкість машини не збігається з вектором окружної швидкості ножа, то швидкість машини приймемо зі знаком «-». Ця умова забезпечує вертикальне входження ножа в ґрунт з мінімальним зусиллям, в порівнянні з іншими варіантами.

Тоді якщо перший вираз прийняти рівним нулю, то отримаємо:

$$-V + \omega R \sin \omega t = 0$$

звідси:

$$\sin \omega t = \frac{V_M}{\omega R}$$

тоді:

$$\sin \omega t = \frac{1}{\lambda}$$

$$\omega t = \arcsin \frac{1}{\lambda}$$

Далі необхідно визначити відрізок шляху, який обробляє один ніж при повному обороті ротора. Схему по його знаходженню представимо на Рис. 2.15.

$$\Delta x = x_{L2} - x_{L1}$$

Визначимо положення точки:

$$x_{L1} = R \cos \varphi_1 + Vt_0$$

де: V – швидкість машини, м / с; φ_1 – кут повороту ножа від горизонтальної осі при його вході в ґрунт.

На основі виразу:

$$\varphi_1 = \omega t_1 = \arcsin \frac{1}{\lambda}$$

$$x_{L1} = R \cos \arcsin \frac{1}{\lambda} + Vt_0$$

Кут повороту ножа, при якому він виходить з ґрунту, слід враховувати, що точка входу ножа і його виходу знаходяться на одній горизонтальній осі, тобто:

$$\varphi_1 = \varphi_2$$

$$x_{L1} = R \cos \left(\frac{\pi}{2} + \varphi_2 \right) + Vt_1$$

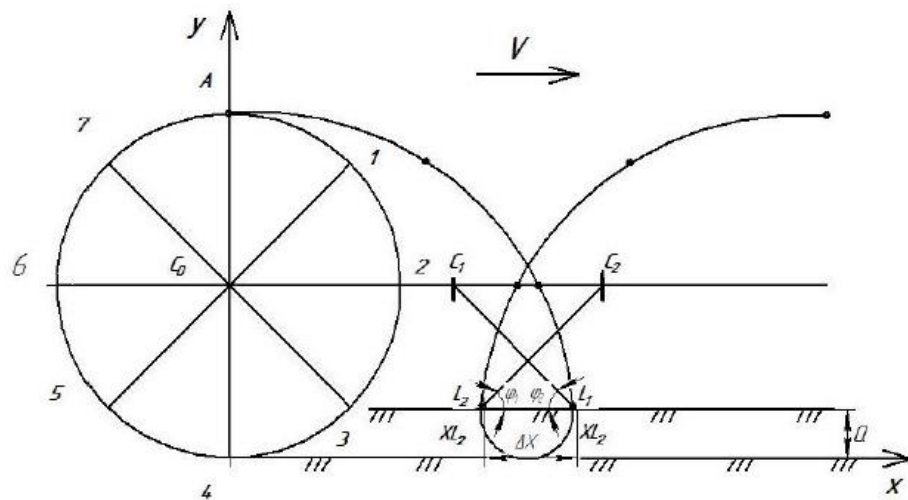


Рис. 2.15 – Кінематична схема до визначення довжини відрізка при повному обороті одного ножа

Звідси:

$$x_{L2} = -R \sin \varphi_2 = -R \sin \arcsin \frac{1}{\lambda} + Vt_1$$

Для виразу (2.33), з врахуванням рівняння (2.28), прийmemo:

$$\cos \varphi_1 = \sqrt{1 - \sin^2 \varphi_1} = \frac{1}{\lambda} \sqrt{\lambda^2 - 1}$$

$$x_{L1} = R(\sqrt{\lambda^2 - 1}) + Vt_0$$

Спростимо вираз (2.37):

$$x_{L1} = \frac{R}{\lambda} (\sqrt{\lambda^2 - 1}) + Vt_0$$

Тоді Δx_3 дорівнюватиме:

$$\Delta x_3 = -R \sin \arcsin \frac{1}{\lambda} + Vt_1 - \frac{R}{\lambda} \sqrt{\lambda^2 - 1}$$

Вираз дозволяє визначити довжину відрізка обробленої поверхні одним ножом за один оборот ротора.

У зв'язку з цим необхідне подальше визначення відносних швидкостей деформацій в зоні контакту лемішного робочого органу з ґрунтом залежно від

його геометричних і кінематичних параметрів.

Для утворення порожнини, у якій повинен бути покладений екран методом протягання, може бути використаний лемішний робочий орган, схема руху якого представлена на рис. 1.18.

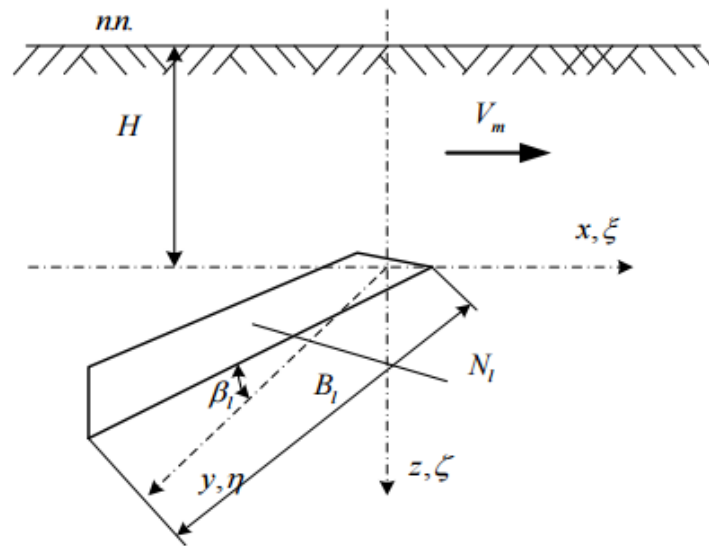


Рис. 1.18 Схема руху леміша

Метод побудови рішення щодо ущільнення стінок порожнини аналогічний розглянутому вище методу для конусного робочого органу.

Рівняння робочої частини поверхні леміша в системі координат $\xi\eta\zeta$ іdem xuz має вигляд рівняння площини:

$$f_1 = \frac{\xi}{a} + \frac{r - \eta}{b} + \frac{(r/2) - \zeta}{c} = 0,$$

де a, b, c – коефіцієнти, що визначають нахил площини до відповідних осей координат $o\xi, o\eta, o\zeta$

r – радіус основи конусного робочого органу. Введення останнього рівняння визначає зміщення центру площини до початку координат у напрямку осі $o\zeta$.

Косинуси кутів нахилу нормалі до поверхні до осей координат виражаться залежностями:

$$l_1 = \frac{\partial f_1 / \partial \xi}{\sqrt{(\partial f_1 / \partial \xi)^2 + (\partial f_1 / \partial \eta)^2 + (\partial f_1 / \partial \zeta)^2}} = 1 / \left(a \sqrt{\frac{1}{a^2} + \frac{1}{b^2} + \frac{1}{c^2}} \right)$$

$$; m_1 = \frac{\partial f_1 / \partial \eta}{\sqrt{(\partial f_1 / \partial \xi)^2 + (\partial f_1 / \partial \eta)^2 + (\partial f_1 / \partial \zeta)^2}} = -1 / \left(b \sqrt{\frac{1}{a^2} + \frac{1}{b^2} + \frac{1}{c^2}} \right);$$

$$n_1 = \frac{\partial f_1 / \partial \zeta}{\sqrt{(\partial f_1 / \partial \xi)^2 + (\partial f_1 / \partial \eta)^2 + (\partial f_1 / \partial \zeta)^2}} = -1 / \left(\sqrt{\frac{1}{a^2} + \frac{1}{b^2} + \frac{1}{c^2}} c \right).$$

Швидкості переміщень ґрунту на поверхні леміша визначаються аналогічно тому, як це проводилося для конусного робочого органу, на підставі того, що

проекція швидкості на нормаль до поверхні леміша має вигляд $V_{Nl} = V_m / l_l$:

$$v_{l0} = V_{nl} m_l = -aV_m / b; w_{l0} = V_{nl} n_l = -aV_m / c; u_{l0} = V_{nl} l_l = V_m.$$

Аналітичні рішення для контактних задач можливі тільки в пружній або пружно-в'язкій постановці. Причому ці рішення допускаються лише для випадку, коли при послідовних підстановках геометричних рівнянь у фізичні рівняння зв'язку напружень з деформаціями подальша підстановка одержаних компонент напружень у рівняння статки (динаміки) суцільного середовища призведе до отримання рівнянь еліптичного типу. У такому випадку рішення може бути знайдене при використанні бігармонічних потенціальних функцій, які задовольняють умовам на поверхні контакту тіла (система координат ξ, η, ζ) та середовища, з яким воно взаємодіє (система координат x, y, z), тобто за $x - \xi = 0, y - \eta = 0, z - \zeta = 0$ компоненти швидкостей (переміщень) дорівнюють їх початковим значенням.

6. Експериментальні методи кінематичного дослідження механізмів

При застосуванні експериментальних методів дослідження механізмів кінематичні характеристики їх точок і ланок реєструються за допомогою датчиків. Датчики реєструють, а потім передають кінематичні параметри у пропорційні електричні сигнали, які після підсилення реєструються різними спеціальними приладами.

На сьогоднішній день для реєстрації та обробки результатів експериментальних досліджень використовують ЕОМ.

На рис. 2.16 показана експериментальна установка для дослідження кінематичних характеристик прес-автомата. В цій експериментальній установці для вимірювань переміщень вихідної ланки механізму використовується потенціометричний датчик переміщення, в якому пропорційно положенню движка потенціометра змінюється його опір.

При вимірюванні швидкості вихідної ланки механізму тут застосовують індукційний датчик швидкості, в якому величина напруги на кінцях котушки, що рухається у полі постійного магніту, пропорційна швидкості руху цієї котушки.

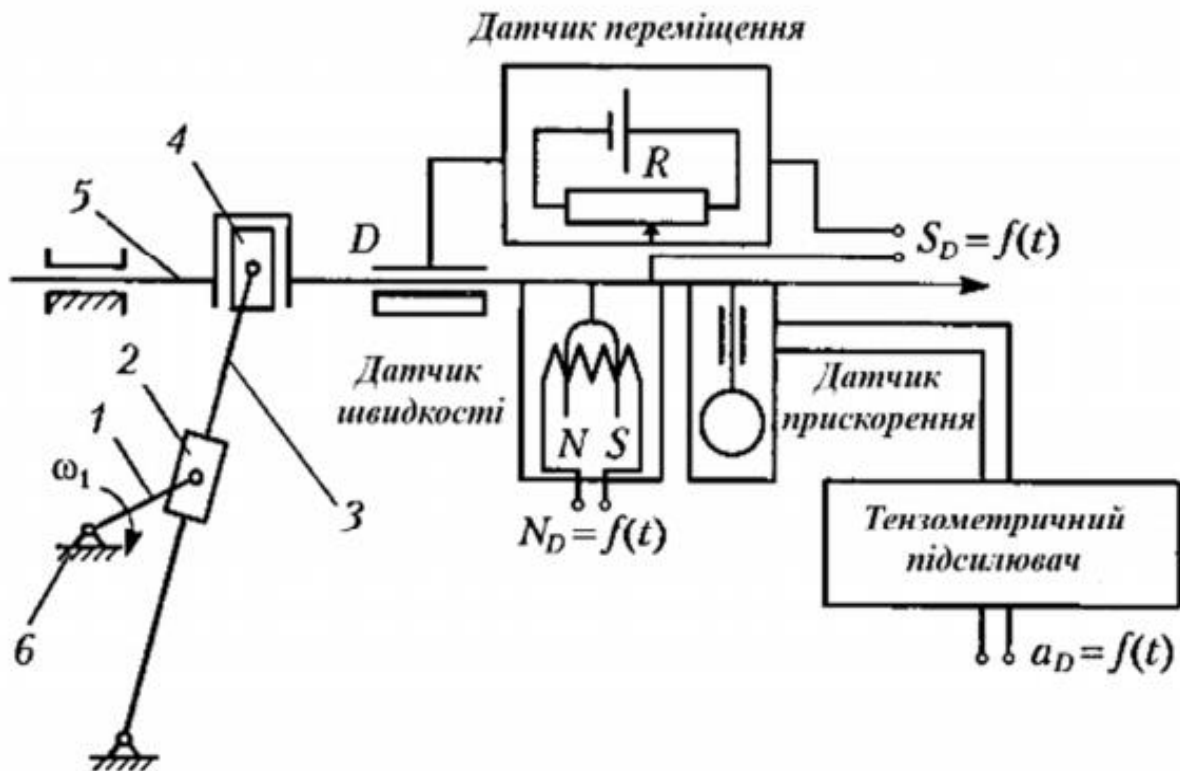


Рис. 2.16

При вимірюванні прискорення вихідної ланки механізму в установці використовується тензометричний акселерометр. Він складається з пластинчастої пружини, один кінець якої закріплений на вихідній ланці механізму, а на другому закріплена маса. На пластину наклеєні дротяні тензорезисторів. При русі вихідної ланки з прискоренням інерційність маси викликає вигин пластини, деформацію тензорезисторів і зміну їх опору пропорційно величині прискорення вихідної ланки.

ПИТАННЯ ДО САМОКОНТРОЛЮ

1. Що вивчає кінематика?
2. Назвіть основні задачі кінематики.
3. Назвіть методи кінематичного дослідження механізмів.
4. Що називається планом механізму?
5. Що таке масштаб?
6. Послідовність побудови планів механізму.
7. Як визначаються початкові положення основних важільних механізмів?
8. Що називається кутом робочого ходу?
9. Дайте визначення функцій положень механізму.
10. Як побудувати діаграми руху робочої ланки механізму?
11. Як досліджується кінематика механізмів експериментальним методом?

Лекція № 5, Лекція № 6

Інформаційна лекція

Кількість годин: 4 години

Тема: ВСТУП У ДИНАМІЧНИЙ АНАЛІЗ МЕХАНІЗМІВ ТА МАШИН. СИЛОВИЙ РОЗРАХУНОК ВАЖІЛЬНИХ МЕХАНІЗМІВ

Мета: Ознайомитись із методикою силового розрахунку важільних механізмів за способом планів сил та важеля Жуковського.

ПЛАН

1. Вступ у динамічний аналіз механізмів та машин.
2. Сили, що діють на ланки механізмів та машин.
3. **Механічні характеристики робочих машин і двигунів.**
4. Послідовність силового розрахунку механізмів методом планів сил.
5. Визначення зрівноважувальної сили методом М.Є.Жуковського.

Рекомендована література:

1. Артоболовський І.І. Теорія механізмів и машин. М.:Наука, 1988. 640 с.
2. Булгаков В. М., Адамчук В. В., Калетнік Г. М., Прикладна механіка. підручник. К.: Центр учбової літератури, 2020. 906 с. Рек. до друку ВР НУБіП України (протокол № 3 від 28 жовт. 2020 р.)
3. Г.М. Калетнік, В.М. Булгаков, О.В. Солона, О.В. Цуркан . Технічна механіка. Підручник, 2011. 340 с.
4. Солона О. В., Купчук І. М., Практикум з теорії механізмів і машин: навч. посіб. 2020, Вінниця. 252 с.
5. Солона О.В., Купчук І.М., Теорія механізмів і машин курсове проектування: навч. Посіб. 2-ге вид., допов. І перероб. 2019, Вінниця: ВНАУ. 249 с.
6. Солона О.В., Статика взаємодії абсолютно твердих тіл із сипучим середовищем. Вібрації в техніці і технологіях. 2018. №3 (90). С. 105-116

1. Вступ у динамічний аналіз механізмів та машин

Динаміка вивчає дійсний рух механізмів з урахуванням усіх факторів, що на нього впливають. Динамікою називається розділ механіки, у якому вивчається рух матеріальних тіл під дією сил. Розрізняють дві основні задачі динаміки:

- визначення сил, які діють на ланки механізмів за заданим законом руху, та встановлення способів зменшення динамічних навантажень, що виникають при русі механізмів;
- визначення дійсного закону руху механізмів під дією прикладених до нього сил та встановлення способів забезпечення заданих режимів руху механізму.

Перша задача має назву силового аналізу механізмів, а друга – динаміки механізмів.

У динаміку входять і ряд інших задач, що мають важливе технічне значення: тертя у кінематичних парах; механічний коефіцієнт корисної дії механізмів; теорія коливань з механізмах та віброзахист машин і т. ін.

Крім цього у динаміці можна виділити два класи задач – аналіз механізмів і машин та синтез механізмів і машин за заданими динамічними умовами.

2. Сили, що діють на ланки механізмів та машин

Стосовно механізмів суть методу може бути сформульована так: *якщо до всіх зовнішніх сил, що діють на ланку (групу Ассура, механізм) додати сили інерції (моменти), то під дією усіх цих сил ланку (групу Ассура, механізм) можна розглядати як таку, що умовно знаходиться в рівновазі.* Цей метод дозволяє записати рівняння руху в формі рівнянь рівноваги, тим самим задачу динаміки розв'язати методами статички.

Сили (моменти), прикладені до ланок, можна поділити на групи.

1. Рушійні сили. Створюються двигунами, які здійснюють перетворення якогось виду енергії (теплової, електричної, гідравлічної) у механічну роботу. Вони здійснюють позитивну роботу за час своєї дії або за один цикл. Рушійні сили збільшують кінетичну енергію машини і прикладені до ланок механізму, що називаються ведучими; з напрямом швидкості точок прикладання утворюють гострі кути, зокрема ці кути можуть дорівнювати і нулю

2. Сили опору. Здійснюють від'ємну роботу за час своєї дії, або за один цикл. Вони діляться на сили корисного (виробничого, технологічного) опору та сили шкідливого опору – опір середовища (повітря, чи якогось іншого і газу, рідини), в якому рухаються ланки механізму. Сили опору середовища переважно малі у порівнянні з іншими силами і в задачах курсу ТММ не враховуються. Особливе місце посідає шкідливий опір у кінематичних парах – тертя. Тертя в механізмах розглядатимемо окремо.

Сили корисного опору – це сили, для подолання яких створено машину. Ці сили напрямлені проти переміщення точок їх прикладання - з напрямом швидкості точок прикладання утворюють тупі кути, або, зокрема, кути, що дорівнюють 180° : сили опору зменшують кінетичну енергію машини.

3. Сили тяжіння (ваги) окремих ланок та сили пружності пружин. На деяких ділянках руху механізму ці сили можуть здійснювати як додатну, так і від'ємну роботу (у випадку сил тяжіння в залежності від того, чи піднімається, або опускається центр ваги ланки). Але за повний кінематичний цикл робота даних сил дорівнює нулю, оскільки точки їх прикладання рухаються циклічно. Сили тяжіння ланок завжди напрямлені вертикально вниз (до центра тяжіння землі); модуль цих сил обчислюється за відомою формулою $G = mg$, де g – прискорення вільного падіння. Врахування цих сил не викликає труднощів. Сили пружності пружин визначаються за їх характеристиками чи за коефіцієнтами жорсткості.

4. Сили взаємодії між ланками механізму, тобто сили, що діють у кінематичних парах. Ці сили являють собою реакції на дію активних сил. Згідно третього закону Ньютона реакції завжди взаємообернені. їх нормальні складові роботи не виконують, в той час як дотичні складові тобто сили

тертя здійснюють від'ємну роботу.

Сили перших трьох груп відносяться до категорії активних, вони переважно відомі. Ці сили прикладені до механізму ззовні, а тому є зовнішніми. Сили четвертої групи – реакції, якщо розглядати механізм в цілому, є внутрішніми силами. Реакції наперед невідомі. Вони залежать від активних сил та від прискорень ланок механізму.

Найбільший вплив на закон руху механізму чинять рушійні сили та сили корисного опору. Їх величина та характер дії визначається робочим процесом машини чи приладу, в яких використаний даний механізм. Ці сили можуть бути постійними, але в більшості випадків вони є функціями кінематичних параметрів – переміщення, швидкості або часу. Рушійні сили та сили опору звичайно визначають експериментальним шляхом за допомогою відповідних приладів (індикаторів, динамометрів, різних давачів і т.п.) для ряду положень механізму за цикл його роботи. Вивчення робочих процесів та їх характеристик є задачею відповідних спеціальних наукових дисциплін та виходить за рамки курсу ТММ, а тому при розв'язуванні задач дані сили вважають відомими і заданими у вигляді так званих механічних характеристик. *Механічною характеристикою* машини називають функціональну залежність силового параметру від часу чи його кінематичного параметру, представлену графічно, масивом чисел або аналітично.

5. Сили інерції – це сили, обумовлені масою та рухом тіла з прискоренням. Сили інерції тіла (ланки) являють собою результат сумарної дії елементарних сил інерції кожної точкової маси тіла. Для зручності розрахунків незлічену систему елементарних сил інерції, що відповідають точковим масам, замінюють рівнодійними силами та парами. З загальному випадку, якщо тіло (ланка) здійснює плоскопаралельний рух, частіше за все елементарні сили інерції зводяться до одного головного вектора сил інерції (скорочено сили інерції) $\bar{\Phi} = -m\bar{a}_s$, прикладеного в центрі мас тіла, та головного момента сил інерції (скорочено момента сил інерції) $\bar{M}_\phi = -I_s\bar{\varepsilon}$, де m – маса тіла; \bar{a}_s – прискорення центра мас тіла; $\bar{\varepsilon}$ – кутове прискорення тіла; I_s – момент інерції тіла відносно осі, що проходить через центр мас, перпендикулярно площині його руху. Головний вектор сил інерції $\bar{\Phi}$ спрямований протилежно вектору прискорення центра мас \bar{a}_s . Головний момент сил інерції \bar{M}_ϕ спрямований протилежно кутовому прискоренню $\bar{\varepsilon}$.

Головний вектор $\bar{\phi}$ та головний момент \bar{M}_ϕ сил інерції визначається з відомих формул:

$$\bar{\Phi} = -m\bar{a}_s, \quad \bar{M}_\phi = -I_s\bar{\varepsilon}.$$

3. Механічні характеристики робочих машин і двигунів.

У загальному випадку рушійні сили і сили опору (або їх моменти) є функціями ряду кінематичних параметрів: узагальненої координати (лінійної, дугової або кутової), швидкості (лінійної або кутової), прискорення (лінійного

або кутового) та часу. Аналітичні або графічні залежності рушійних сил (моментів) або сил (моментів) опору від кінематичних параметрів називаються механічними характеристиками відповідно двигуна або робочої машини. Такі залежності визначаються в основному експериментально.

Механічними характеристиками двигуна і робочої машини також можуть бути і залежності від кінематичних параметрів потужностей рушійних сил і сил опору. Розглянемо деякі механічні характеристики двигунів і робочих машин.

Найчастіше використовуються залежності моменту $M = M(\omega)$ і потужності $N = N(\omega)$ від кутової швидкості ω веденого валу двигуна або ведучого валу робочої машини, які представлені на рис. 1

Типовими є механічні характеристики електродвигунів постійного струму із паралельним (рис.1, а) та послідовним (рис.1, б) збудженням. Залежність $M = M(\omega)$ тут в обох випадках завжди спадна (суцільною лінією).

Тобто електродвигун працює стійко при любых значеннях ω .

Збільшення навантаження призводить до зменшення кутової швидкості до такого значення, при якому електродвигун здатен подолати нове навантаження за рахунок збільшення моменту рушійних сил.

І навпаки, зменшення навантаження призводить до збільшення кутової швидкості двигуна.

Як відомо, потужність і момент зв'язані співвідношенням $N = M\omega$. Залежність $N = N(\omega)$ показана пунктиром.

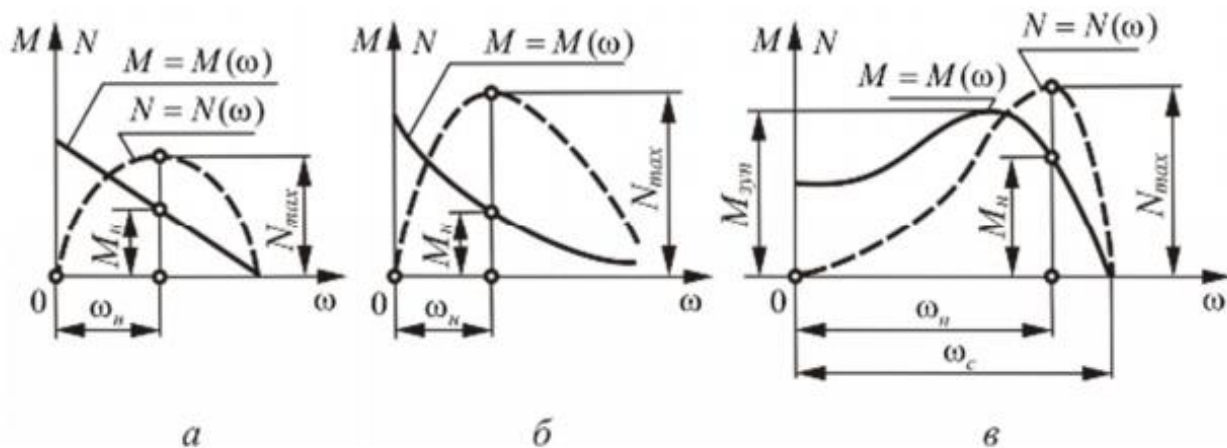


Рис. 1

Більш складною є характеристика асинхронного електродвигуна змінного трифазового струму (рис. 1, в).

На спадній частині характеристики двигун працює стійко, на зростаючій частині – ні.

Тобто, якщо момент опору перевищить момент рушійних сил, то двигун зупиниться.

Кутова швидкість $\omega = \omega_n$, при якій електродвигун розвине максимальну потужність, називається номінальною кутовою швидкістю, а відповідний їй момент $M = M_n$ – номінальним моментом двигуна.

Кутова швидкість $\omega = \omega_c$, при якій $M = 0$, називається синхронною кутовою швидкістю.

Механічні характеристики робочих машин (рис. 2, а) є звичайно зростаючими кривими.

Це пояснюється тим, що при збільшенні швидкості руху машин сили опору, сили тертя і ін. також збільшуються.

Такий вид мають, наприклад, характеристики відцентрових насосів, компресорів, вентиляторів.

Механічні характеристики двигуна внутрішнього згоряння показані на рис.2, б.

Тут залежності середнього за цикл руху моменту (суцільна лінія) та потужності (пунктирна лінія) від кутової швидкості ω колінчастого валу за характером схожі із залежностями асинхронного електродвигуна змінного струму (рис.2, в)

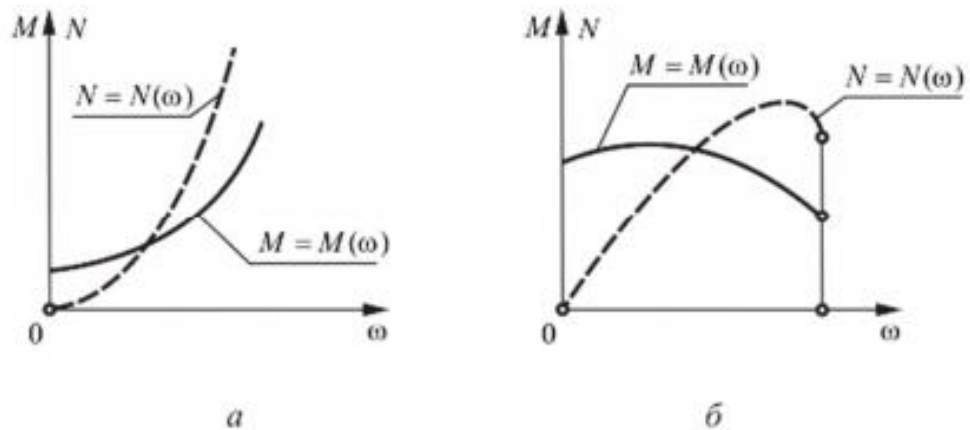


Рис. 2

Для чотиритактового двигуна внутрішнього згоряння закон зміни тиску p газу в циліндрі може бути заданий індикаторною діаграмою – залежністю $p = p(s)$, де s – переміщення поршня у циліндрі двигуна (рис. 3).

Повний цикл роботи двигуна відбувається за два повних оберти його кривошипу.

За першу половину оберту кривошипу паливна суміш всмоктується в робочий простір циліндра двигуна (фаза всмоктування ab), за другу половину першого оберту – паливна суміш стискається (фаза стиску bc).

Далі буде фаза згоряння і розширення ce та фаза вихлопу відпрацьованих газів ea .

Кожній з цих фаз на індикаторній діаграмі відповідають криві зміни тиску в циліндрі (рис. 3, б).

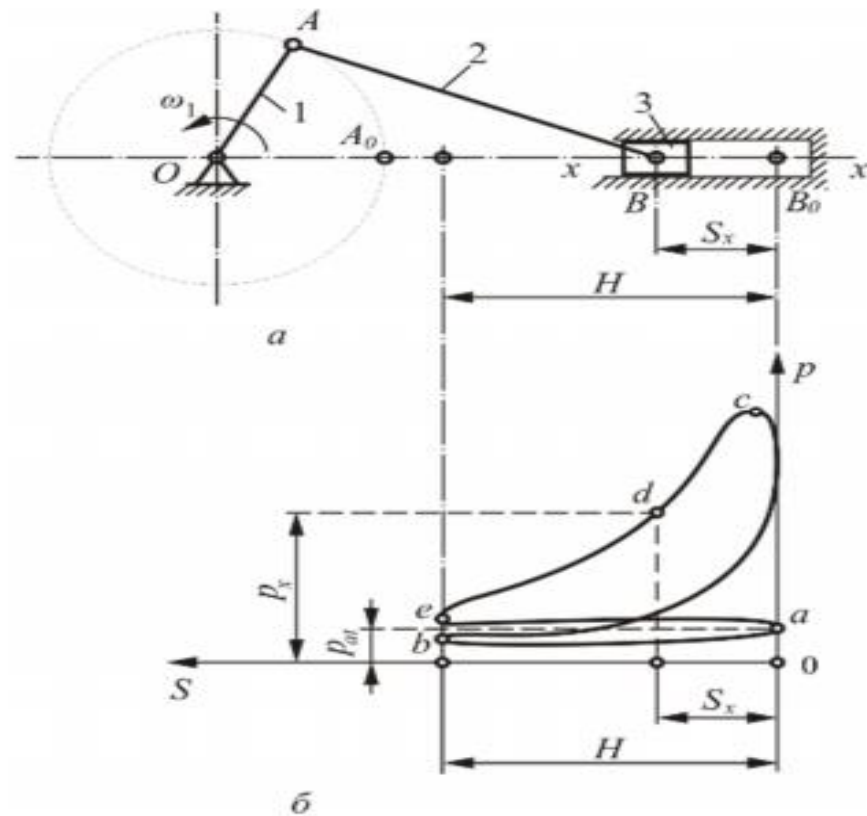


Рис. 3

Надлишковий тиск $p_{над}$, що діє на поршень двигуна, дорівнює різниці тиску газу в робочому просторі циліндра p_x та атмосферного тиску p_{at} :

$$p_{над} = p_x - p_{at},$$

Тоді сила, що діє на поршень, визначається як:

$$P = p_{над} \cdot \frac{\pi \cdot d^2}{4},$$

де d – діаметр поршня циліндра.

Для зручності проведення подальших розрахунків у кожному із послідовних положень механізму, починаючи з нульового, визначається ордината p графіка $p(s)$ у напрямі ходу процесу і переноситься на графік $p(\varphi)$ (рис. 4) або заноситься в таблицю.

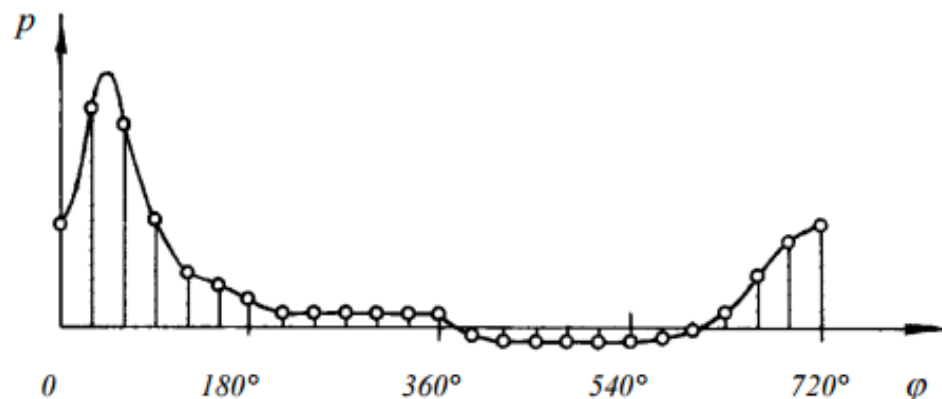


Рис. 4

Для стругального верстату механічна характеристика надається у вигляді залежності сили F різання від переміщення різця s (рис. 5). Як бачимо, ця залежність прямолінійна.

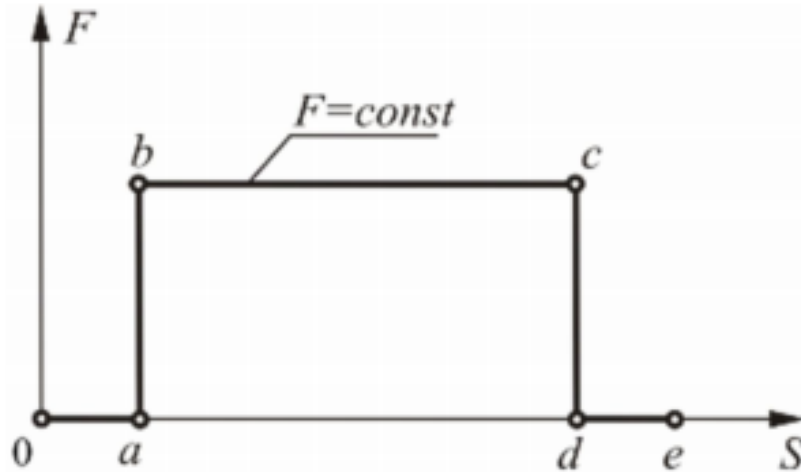


Рис.5

4.Послідовність силового розрахунку механізмів.

Силовий аналіз механізмів ґрунтується на розв'язанні першої задачі (динаміки – за заданим законом руху визначити діючі сили. Визначення реакцій, а також – у низці задач – сил та моментів, що прикладені до механізму ззовні, складає зміст його силового розрахунку.

Сили взаємодії ланок, що виникають в місцях їх дотику, називають *реакціями* в кінематичних парах. Навантаженість кінематичних пар реакціями є важливою динамічною характеристикою механізму. Знання сил в кінематичних парах має велике практичне значення для розрахунків ланок механізму на міцність, жорсткість, вібробійність, і стійкість проти спрацьовування, для розрахунку вальниць на довговічність та для проведення інших подібних розрахунків, що виконуються при проектуванні механізмів. Таким чином силовий розрахунок включає, перш за все, визначення реакцій у кінематичних парах. Зовнішні сили, що прикладені до ланок механізму, як правило, задані. Визначенню підлягає лише зовнішня зрівноважувальна сила (зрівноважувальний момент), що прикладена до вихідної ланки, при якій забезпечується прийнятий закон її руху.

Силовий розрахунок механізмів може бути виконаний різними методами. В ТММ досить широке застосування отримав *метод силового розрахунку механізмів на основі звичайних рівнянь рівноваги твердих тіл*. Суть методу зводиться до застосування рівнянь рівноваги у формі Д'Аламбера.

При силовому розрахунку невідомими будуть внутрішні сили в кінематичних парах, тобто реакції, та часто зрівноважувальна сила (момент). Щоб визначити їх, механізм треба розкласти на групи Ассур. Оскільки

групи Ассура є статично визначеними, механізм розкладається на групи Ассура та механізм I класу. При цьому необхідно, щоб зрівноважувальна сила була прикладена до рухомої ланки механізму I класу. Підкреслимо, що при такому розкладанні механізму в кожній групі Ассура невідомими будуть тільки реакції. Після того, як силовий розрахунок усіх груп Ассура виконано, механізм I класу також буде статично визначеним.

Підсумуємо: силовий розрахунок механізму потрібно проводити за структурними групами Ассура, починаючи з групи, яка приєднана останньою в процесі утворення механізму, і завершувати розрахунком механізму I класу. Таким чином, послідовність силового розрахунку є зворотною до послідовності кінематичного дослідження. Приклад (посібник «Курсове проектування»).

4. Визначення зрівноважувальної сили методом М.Є.Жуковського.

Визначення зрівноважувальної сили методом М.Є.Жуковського. У випадку задач, у яких необхідно знайти зрівноважувальну силу або зрівноважувальний момент, а визначати реакції в кінематичних парах немає потреби використовують теорему (метод) Жуковського. Прикладом таких задач є: визначення потужності та типу двигуна, моменту інерції маховика, характеристики регулятора та інші задачі динаміки.

Співвідношення між силами, прикладеними до ланок механізму (включаючи і сили інерції), можна дістати, застосувавши теорему і Жуковського про жорсткий важіль: якщо для механізму, що перебуває в русі, побудувати план швидкостей, а потім вектори усіх активних сил та сил інерції, які прикладені в різних точках механізму, повернути на 90° в один і той же бік та перенести в однойменні точки плану швидкостей, то сума моментів цих сил відносно полюса буде дорівнювати нулю.

Замість сил можна повертати план швидкостей на 90° , а сили Прикладати так, як вони показані на схемі механізму. Тоді теорему Жуковського можна сформулювати таким чином: *якщо до плану швидкостей, повернутого на 90° , у відповідних точках прикласти всі зовнішні сили (і моменти), сили інерції (і моменти сил інерції), а також зрівноважувальну і силу (момент) і розглядати план швидкостей як жорсткий важіль, закріплений у полюсі, то під дією цих сил і моментів він буде перебувати в рівновазі, а сума моментів сил відносно полюса дорівнюватиме нулю.* Таким чином, рівновазі механізму відповідає рівновага повернутого плану швидкостей, який розглядається як "жорсткий важіль", що шарнірно скріплений в полюсі плану.

Доведення теореми ґрунтується на принципі можливих переміщень.

Моменти сил, що прикладені до ланок механізму найчастіше зображають у вигляді пар сил, які переносять на план швидкостей.

З наведеного випливає наступна послідовність визначення зрівноважувальної сили за способом Жуковського: – креслять кінематичну схему механізму у заданому положенні та вибраному масштабі з прикладеними усіма зовнішніми силами. Моменти замінюють парами сил; –

будують план швидкостей, повернутий на 90° ; – до однойменних точок повернутого плану прикладають усі зовнішні сили, сили інерції, а також зрівноважувальну силу, зберігаючи їх напрям; – складають рівняння суми моментів усіх сил відносно полюса і визначають зрівноважувальну силу.

ПИТАННЯ ДО САМОКОНТРОЛЮ

- 1.Що вивчає динаміка?
- 2.Сформулюйте основні задачі динаміки?
- 3.Назвіть сили, що діють на ланки механізму, та дайте їм коротку характеристику.
- 4.Дати означення механічної характеристики машини.
- 5.На якому принципі теоретичної механіки ґрунтується кінетостатичний розрахунок механізму?
- 6.Яка послідовність силового розрахунку механізмів?
- 7.Яка умова статичної визначеності кінематичних ланцюгів?
- 8.Сформулюйте теорему Жуковського.

Лекція № 7, Лекція № 8

Інформаційна лекція

Кількість годин: 4 години

Тема: ДОСЛІДЖЕННЯ РУХУ МАШИННОГО АГРЕГАТУ

Мета: Ознайомитись теоретичними аспектами дослідження руху машинного агрегату, принципами побудови динамічних моделей, зведенням сил і мас, регулюванням нерівномірності ходу машин.

ПЛАН

1. Динамічна модель машинного агрегату.
2. Зведення сил та мас.
3. Рівняння руху механізму.
4. Усталений режим, нерівномірність руху механізму.
5. Маховики

Рекомендована література:

1. Артоболевський І.І. Теорія механізмів и машин. М.:Наука, 1988. 640 с.
2. Булгаков В. М., Адамчук В. В., Калетнік Г. М., Прикладна механіка. підручник. К.: Центр учбової літератури, 2020. 906 с. Рек. до друку ВР НУБіП України (протокол № 3 від 28 жовт. 2020 р.)
3. Г.М. Калетнік, В.М. Булгаков, О.В. Солона, О.В. Цуркан . Технічна механіка. Підручник, 2011. 340 с.
4. Солона О. В., Купчук І. М., Практикум з теорії механізмів і машин: навч. посіб. 2020, Вінниця. 252 с.
5. Солона О.В., Купчук І.М., Теорія механізмів і машин курсове проектування: навч. Посіб. 2-ге вид., допов. І перероб. 2019, Вінниця: ВНАУ. 249 с.
6. Солона О.В. Обґрунтування параметрів вібраційного млина з просторово-циркуляційним рухом гірської маси: дис. ... канд. техн. наук : Солона О.В. Вінниця, 2006. 159 с.
7. Солона О. В., Ковбаса В. П., Обґрунтування параметрів робочих органів для укладання внутрішньогрунтових зрошувачів : Монографія. 2020, Вінниця. 155 с.
8. Купчук І. М., Яропуд В. М., Телекало Н. В., Граняк В. Ф., Перспективи та передумови впровадження автономних систем електрозабезпечення агропромислових підприємств. Техніка, енергетика, транспорт АПК. Вінниця: ВНАУ, 2020. № 3 (110). С. 51-63.

1. Динамічна модель машинного агрегату

Вивчення закону руху механізму машинного агрегату під дією заданих сил є однією з основних задач динаміки. Для розв'язку цієї задачі необхідно скласти рівняння руху системи і розв'язати його відносно невідомого кінематичного параметра. При визначенні закону руху задач може бути суттєво спрощена, якщо перейти до динамічної моделі.

Вивчення динаміки машини повинно починатися з вибору її динамічної

моделі. Вибір динамічної моделі того чи іншого об'єкта залежить у першу чергу, від мети дослідження, від характеру задачі, що розглядається.

Машинний агрегат – це, переважно, сукупність машини-двигуна механізму передач та робочої машини. Це, як правило, багатоланкова система, навантажена багатьма силами та моментами, прикладеними де різних ланок. Як приклад, приведена силова установка, в якій ДВЗ приводить в рух через зубчасту передачу вал робочої машини – відцентрової помпи. До ланок машинного агрегату під час руху прикладені різні сили: рушійна сила F_A , сила корисного опору – момент $M_{КО}$, сили тяжіння, в усіх кінематичних парах діють сили тертя. Характер дії цих сил різний: деякі залежать від положення чи швидкості ланок, інші постійні. При цьому кожна ланка має свою масу, момент інерції. Своїми діями прикладені сили надають механізму той чи інший закон руху. Визначення закону руху такої складної багатоланкової системи становить непросту задачу.

У той же час для механізму, що має один ступінь вільності, задачу можна вважати розв'язаною, якщо буде відомий закон руху однієї ланки, яка таким чином буде початковою. Закон руху інших ланок і точок механізму після цього можна без значних зусиль визначити методами кінематичного аналізу.

Викладене наводить на думку замінити весь складний багатоланковий механізм однією умовною рухомою ланкою. До умовної ланки пред'явимо такі вимоги: нехай її момент інерції $I_{зг}$ і момент сил $M_{зг}$, якими вона навантажена, будуть такими, що закон руху умовної ланки буде повністю співпадати з законом руху ланки I заданого механізму, тобто для будь-якого моменту часу буде справедливим рівняння $\omega_1 = \omega_i$, де ω_1 , – кутова швидкість кривошипу I заданого механізму, ω_i , – кутова швидкість умовної ланки (моделі).

Це означає, що умовна ланка зі стояком є своєрідною динамічною моделлю машинного агрегату. Таким чином, якщо визначити закон руху цієї простої моделі то автоматично стане відомим дійсний закон руху початкової ланки заданого механізму. Зазначимо, якщо заданий механізм має кривошип то його доцільно вибрати за рухому ланку динамічної моделі.

Підсумуємо викладене. Побудова динамічної моделі машинного агрегату полягає в заміні заданого багатоланкового механізму, навантаженого довільною системою сил та моментів, простою динамічною моделлю - однієї умовною рухомою ланкою зі стояком. При цьому, всі сили і моменти, що прикладені до заданого механізму, замінені, як правило, одним зведеним моментом, що прикладений до умовної ланки.

Таким чином, побудова динамічної моделі полягає в зведенні сил – визначенні $M_{зг}$ і в зведенні мас – визначенні $I_{зг}$. При цьому, щоб динамічна модель була адекватна заданому механізму, необхідно (слідuje з рівняння Лагранжа II роду, принципу можливих переміщень), щоб при зведенні сил була витримана умова рівності елементарних робіт всіх сил і моментів, прикладених до ланок реального механізму, і зведеної сили; при зведенні мас - умова рівності кінетичних енергій мас реального механізму і зведеного моменту

інерції моделі.

Наголосимо: побудова динамічної моделі дає змогу, розв'язуючи задачі динаміки, розглядати не весь складний машинний агрегат з багатьма ланками, що мають різні маси та на які діють різні сили, а одну умовну ланку з однією еквівалентною масою (чи моментом інерції) із прикладеною до неї, як правило, однією силою (чи моментом).

Зазначимо, що в загальному випадку розрізняють дві динамічні моделі: з розподіленою масою, та із зосередженою масою. Остання застосовується, переважно, якщо в складі механізму немає жодної ланки, що здійснює обертальний рух.

2. Зведення сил та мас

При дослідженні руху механізму зручно замінити усі сили та моменти, звівши їх до однієї ланки, еквівалентною з точки зору динаміки, силою чи моментом сил. При цьому необхідно, щоб елементарна робота на розглядуваному можливому переміщенні, або потужність, що розвивається замінюючою силою чи моментом, була рівна, відповідно, сумі елементарних робіт або потужностей, що розвивають сили та моменти, які прикладені до ланок механізму на цьому ж переміщенні.

Сили чи моменти, що задовольняють цій умові, називають *зведеними силами та моментами*.

Зведення мас. Заміна мас рухомих ланок механізму зведеною масою, зосередженою в довільно вибраній точці ланки зведення, або зведеним моментом інерції виконується на основі еквівалентності миттєвих значень, кінетичних енергій моделі $T_{\text{мод}}$ та всього механізму $T_{\text{мех}}$

$$T_{\text{мод}} = T_{\text{мех}} \quad (1)$$

Кінетична енергія плоского механізму для будь-якого його положення дорівнює сумі кінетичних енергій усіх його рухомих ланок ρ_i в загальному випадку може бути представлена у вигляді

$$T_{\text{мех}} = \sum_1^n T_i = \sum_1^n \left(\frac{I_{s_i} \omega_i^2}{2} + \frac{m_i v_{s_i}^2}{2} \right), \quad (2)$$

де I_{s_i} - момент інерції i -ої ланки відносно осі, що проходить через центр мас s_i перпендикулярно площині руху; ω_i - кутова швидкість i -ої ланки; m_i - маса i -ої ланки; v_{s_i} - швидкість центру мас i -ої ланки.

Вирази кінетичної енергії $T_{\text{мод}}$ для ланки зведення, або точки зведення:

$$T_{\text{мод}} = \frac{I_{3B} \omega^2}{2}, \text{ або } T_{\text{мод}} = \frac{m_{3B} v_B^2}{2}. \quad (3)$$

У відповідності з умовою динамічної еквівалентності механізму та моделі отримаємо

$$\frac{I_{3B} \omega^2}{2} = \sum_1^n \left(\frac{I_{s_i} \omega_i^2}{2} + \frac{m_i v_{s_i}^2}{2} \right),$$

або $\frac{m_{3B} v_B^2}{2} = \sum_1^n \left(\frac{I_{s_i} \omega_i^2}{2} + \frac{m_i v_{s_i}^2}{2} \right)$, звідки

$$I_{3B} = \sum_1^n \left\{ I_{s_i} \left(\frac{\omega_i}{\omega} \right)^2 + m_i \left(\frac{v_{s_i}}{\omega} \right)^2 \right\}, \quad (4)$$

$$m_{\zeta A} = \sum_1^n \left\{ 2 \left(\frac{\omega_i}{v_B} \right)^2 + m_i \left(\frac{v_{s_i}}{v_B} \right)^2 \right\}. \quad (5)$$

Зустрічаються такі визначення: – зведеним моментом інерції називається такий умовний момент інерції, кінетична енергія якого у кожному розглядуваному положенні механізму дорівнює сумі кінетичних енергій всіх його ланок;

– зведена маса являє собою таку умовну масу, зосереджену в деякій точці зведення, кінетична енергія якої в кожному розглядуваному положенні механізму дорівнює сумі кінетичних енергій всіх його ланок.

Зведені сила та маса згідно рівнянь (1-5) залежать від співвідношень, відповідно, швидкостей ланок механізму до швидкості ланки зведення та квадратів цих відношень. Ці співвідношення, в загальному випадку, залежать тільки від положення механізму, але вони будуть однаковими при будь-якому законі руху механізму. Отже, зведена сила і маса, як правило, є величинами змінними, періодичними функціями, які залежать від узагальненої координати механізму.

3. Рівняння руху механізму

Для визначення законів руху початкових ланок за заданими силами використовуються рівняння, що називаються рівняннями руху механізму. Число цих рівнянь дорівнює числу ступенів рухомості механізму. Рівняння руху механізму можуть бути представлені в різних формах. Для механізмів з одним ступенем вільності одна з найпростіших форм рівнянь отримується на основі теореми про зміну кінетичної енергії: зміна кінетичної енергії механізму на деякому переміщенні дорівнює сумі робіт усіх сил, що діють на ланки механізму на цьому самому переміщенні. Цей закон подають у вигляді рівняння

$$T - T_0 = \sum A,$$

де T – кінетична енергія механізму в довільному положенні; T_0 – кінетична енергія механізму в положенні, що приймається за початкове; $\sum A$ алгебраїчна сума робіт усіх сил і моментів, що прикладені до механізму на деякому переміщенні.

Роботу здійснюють усі активні сили і моменти та сили тертя у всіх кінематичних парах механізму.

Рівняння руху в диференційній формі. Рівняння руху механізму в енергетичній формі використовується, переважно, у випадках коли зведені силові фактори залежать від положень ланок. В інших випадках використовується диференційне рівняння руху механізму, яке можна отримати, продиференціювавши рівняння по координаті φ .

$$\frac{d}{d\varphi} \left(\frac{I_{3B} \omega^2}{2} \right) = M_{3B},$$

або, враховуючи, що в загальному випадку змінною величиною є не тільки ω , але й I_{3B} , після нескладних перетворень одержимо

$$I_{3B} \frac{d\omega}{dt} + \frac{\omega^2 dI_{3B}}{2d\varphi} = M_{3B}.$$

Рівняння називається *рівнянням руху в диференціальній формі*, оскільки шукана змінна величина – кутова швидкість ω початкової ланки, знаходиться під знаком похідної.

У випадку, коли досліджуваний механізм має $I_{3B} = const$, то рівняння спрощується і має вигляд

$$I_{3B} \frac{d\omega}{dt} = M_{3B}.$$

Для визначення кутового прискорення початкової ланки розв'яжемо рівняння відносно $\frac{d\omega}{dt} = \varepsilon$

$$\varepsilon = \frac{M_{3B}}{I_{3B}} - \frac{\omega^2}{2I_{3B}} \frac{dI_{3B}}{d\varphi}$$

Похідна $\frac{dI_{3B}}{d\varphi}$ обчислюється чисельним диференціюванням на ЕОМ, або графічним диференціюванням, якщо це не можливо зробити аналітично.

Режими руху: При усталеному русі швидкість головного вала змінюється періодично, інколи вона може бути постійною. Розбіг та вибіг – це перехідні режими, які характеризуються неперіодичними змінами швидкості вала машини (початкової ланки). З цих міркувань часто розрізняють два режими: усталений рух та перехідні процеси.

Усталений рух. Під усталеним рухом будемо розуміти такий режим роботи, при якому вхідний параметр двигуна (параметри u , що керує процесом перетворення енергії) лишається постійним ($u = u_0 = const$), а кутова швидкість вихідного вала двигуна або лишається постійною, або коливається біля деякого середнього значення ω_0 , причому найбільші відхилення малі у порівнянні з цим середнім значенням.

Перехідні процеси. *Розбіг* – це режим руху, у процесі якого машина зі стану спокою приходить до усталеного руху.

Вибіг (зупинка) – це режим руху, в процесі якого машина переходить від усталеного руху до стану спокою.

Одним із напрямків наукової роботи кафедри загальнотехнічних дисциплін та охорони праці є аналіз та синтез нових конструкцій вібраційних машин та їх вузлів.

Так, на рис. 1 представлена принципова схема помольної камери вібраційного млина з просторово-циркуляційним рухом завантаження (Пат. 43792 А Україна, В 02С19/16, Солоня О.В., Берник П.С.).

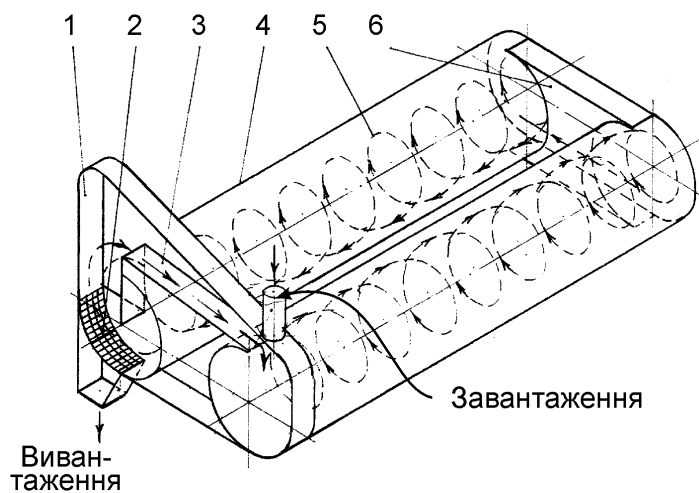


Рис. 1. Принципова схема помольної камери вібраційного млина з просторово-циркуляційним рухом завантаження.

1-перевантажувальний жолоб; 2 – транс-портний лоток; 3 – вивантажувальна решітка; 4 – помольна камера; 5 – траєкторія руху завантаження; 6 – перехідний жолоб.

Робочий орган являє собою замкнуті за допомогою перевантажувального 6 і перехідного жолобів 4 помольні камери, які заповнені завантаженням. Під дією вібраційного поля завантаження 5 в лівій помольній камері 4 піднімається по вертикальному жолобу 1 і перетікає транспортним лотком 2 в праву помольну камеру. Подрібнений матеріал просіюється через вивантажувальну решітку 3 на вихід із млина, а робочі тіла відводяться до передньої частини правої помольної камери в зону завантаження подрібненого матеріалу. В передній частині правої помольної камери внаслідок безперервного переходу по жолобу 1 і транспортному лотку 2 утворюється збільшений рівень завантаження, сюди також надходить і подрібнюваний матеріал, а у задній її частині, внаслідок переходу частини завантаження в ліву помольну камеру – знижений рівень. В лівій помольній камері внаслідок відбору завантаження в передній частині утворюється понижений її рівень, а в задній, внаслідок притоку завантаження із правої помольної камери – збільшений. Таким чином в сполучених між собою помольних камерах утворюється просторово-циркуляційний рух завантаження по замкнутій гвинтовій траєкторії.

Динамічна схема дослідження вібраційного млина наведена на рис. 2.

Робоча камера (контейнер) вважається абсолютно жорстким твердим тілом, встановленим на нерухомій основі за допомогою достатньо м'яких пружних елементів. На камері, симетрично відносно вертикальної осі, за допомогою пружних елементів жорсткістю c встановленні два додаткових однакових твердих тіла, маса кожного з яких дорівнює M_2 . Камера приводиться в коливальний рух за допомогою чотирьох дебалансних вібробудувачів, встановлених на відстані l_1 і l_2 . Осі обертання всіх вібробудувачів лежать в горизонтальній площині, яка проходить через

центр маси камери і додаткових тіл. Кожен вібробуджувач оснащений індивідуальним приводом.

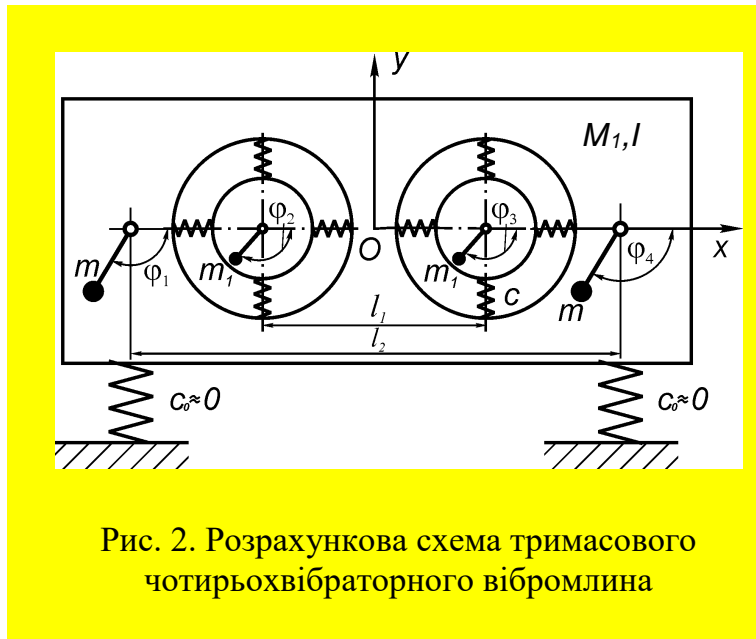


Рис. 2. Розрахункова схема тримасового чотирьохвібраторного вібромлина

За узагальнені координати системи прийнято: x , y і φ , що відповідають горизонтальному, вертикальному і кутовому переміщенню камери, а також x_1 , y_1 і x_2 , y_2 – координати, що відповідають горизонтальним і вертикальним переміщенням першого і другого додаткових тіл.

Диференціальні рівняння руху вібраційного млина при рівномірному обертанні вібробуджувачів будуть мати вигляд:

$$\begin{aligned} M_1 \ddot{y} + c(y - y_1) + c(y - y_2) &= -F [\sin(\omega t + \alpha_1) + \sin(\omega t + \alpha_4)]; \\ M_1 \ddot{x} + c(x - x_1) + c(x - x_2) &= F [\cos(\omega t + \alpha_1) + \cos(\omega t + \alpha_4)]; \\ I \ddot{\varphi} + cl_1(l_1 \varphi + y_1) + cl_1(l_1 \varphi - y_2) &= Fl_2 [\sin(\omega t + \alpha_1) - \sin(\omega t + \alpha_4)]; \\ M_2 \ddot{x}_1 - c(x - x_1) &= F_1 \cos(\omega t + \alpha_2); \\ M_2 \ddot{x}_2 - c(x - x_2) &= F_1 \cos(\omega t + \alpha_3); \\ M_2 \ddot{y}_1 - c(y - y_1) + cl_1 \varphi &= -F_1 \sin(\omega t + \alpha_2); \\ M_2 \ddot{y}_2 - c(y - y_2) - cl_1 \varphi &= -F_1 \sin(\omega t + \alpha_3), \end{aligned}$$

де $F = mr\omega^2$, $F_1 = m_1 r_1 \omega^2$ – амплітуди змушуючої сили, яка розвивається кожним вібробуджувачем m, r ; m_1, r_1 і i – маси й ексцентриситети вібробуджувачів, встановлених відповідно на контейнері і додаткових тілах.

Запишемо частотне рівняння

$$(c - M_2 p^2)(M_1 M_2 p^2 - 2cM_2 - cM_1) p^2 = 0.$$

У результаті знаходимо $p_1 \approx 0$, $p_2^2 = \frac{c}{M_2}$, $p_3^2 = \frac{c}{M^*}$, де $M^* = \frac{M_1 M_2}{2M_2 + M_1}$.

Рішення диференціальних рівнянь, що відповідає ustalеним вимушеним коливанням, може бути записане у формі:

$$x = A_1 [\cos(\omega t + \alpha_1) + \cos(\omega t + \alpha_4)] + A_3 [\cos(\omega t + \alpha_2) + \cos(\omega t + \alpha_3)],$$

$$x_1 = A_2 [\cos(\omega t + \alpha_1) + \cos(\omega t + \alpha_4)] + A_4 \cos(\omega t + \alpha_2) + A_5 \cos(\omega t + \alpha_3),$$

$$x_2 = A_2 [\cos(\omega t + \alpha_1) + \cos(\omega t + \alpha_4)] + A_5 \cos(\omega t + \alpha_2) + A_4 \cos(\omega t + \alpha_3), \quad (4)$$

$$\varphi = -A_{10} [\sin(\omega t + \alpha_1) - \sin(\omega t + \alpha_4)] - A_5 [\sin(\omega t + \alpha_2) - \sin(\omega t + \alpha_3)],$$

$$y = -A_1 [\sin(\omega t + \alpha_1) + \sin(\omega t + \alpha_4)] - A_3 [\sin(\omega t + \alpha_2) + \sin(\omega t + \alpha_3)],$$

$$y_1 = A_6 \sin(\omega t + \alpha_1) + A_7 \sin(\omega t + \alpha_4) + A_8 \sin(\omega t + \alpha_2) + A_9 \sin(\omega t + \alpha_3),$$

$$y_2 = A_7 \sin(\omega t + \alpha_1) + A_6 \sin(\omega t + \alpha_4) + A_9 \sin(\omega t + \alpha_2) + A_8 \sin(\omega t + \alpha_3).$$

де A_i – амплітуда коливань.

Роль потенціальної функції відіграє середнє за період значення функції Лагранжа $L = T - \Pi$ коливної частини системи.

$$D = \frac{\omega}{2\pi} \int_0^{2\pi} (T - \Pi) dt = D_1 \cos(\alpha_1 - \alpha_4) + D_2 \cos(\alpha_2 - \alpha_3) + D_3 \cos(\alpha_1 - \alpha_2) + \\ + D_4 \cos(\alpha_3 - \alpha_4) + D_5 \cos(\alpha_1 - \alpha_3) + D_6 \cos(\alpha_2 - \alpha_4) + C_1,$$

де C_1 – не залежна від кутів α_s величина, D_i – постійні коефіцієнти, що залежать від параметрів системи.

Прирівнюючи до нуля похідні $\frac{\partial D}{\partial \alpha_s}$, одержимо рівняння для визначення

значень постійних α_s у можливих синхронних рухах

$$\left. \begin{aligned} D_1 \sin \alpha_1 + D_3 \sin(\alpha_1 - \alpha_2) + D_5 \sin(\alpha_1 - \alpha_3) &= 0, \\ D_2 \sin(\alpha_2 - \alpha_3) - D_3 \sin(\alpha_1 - \alpha_2) + D_6 \sin \alpha_2 &= 0, \\ D_2 \sin(\alpha_2 - \alpha_3) - D_4 \sin \alpha_3 + D_5 \sin(\alpha_1 - \alpha_3) &= 0. \end{aligned} \right\}$$

Рівнянням можуть задовольняти п'ять наступних комбінацій фаз α_s :

$$1) \alpha_1^* = \alpha_2^* = \alpha_3^* = 0; \quad 2) \alpha_1^* = 0; \quad \alpha_2^* = \alpha_3^* = \pi; \quad 3) \alpha_1^* = \alpha_2^* = \pi; \quad \alpha_3^* = 0;$$

$$4) \alpha_1^* = \pi; \quad \alpha_2^* = \alpha_3^* = 0; \quad 5) \alpha_1^* = \alpha_2^* = 0; \quad \alpha_3^* = \pi.$$

Однак найбільший практичний інтерес представляють симетричні коливання, тобто три перші комбінації фаз.

Аналіз умов мінімуму функції D аналітичним шляхом, внаслідок великої громіздкості коефіцієнтів D_i , досить складний. Тому дослідження проведені на ЕОМ.

4. Усталений режим. Нерівномірність руху механізму

Усталеним рухом називається такий рух, при якому швидкість початкової ланки (узагальнена швидкість) є періодичною функцією часу. На рис. показано для усталеного руху приклад залежності швидкості руху початкової ланки механізму від часу t . Як бачимо, кутова швидкість періодично коливається відносно деякого постійного середнього значення.

Нерівномірність ходу машини є наслідком двох факторів: зміни упродовж циклу миттєвих значень зведених моментів рушійних сил і сил опору; періодичної зміни зведеного моменту інерції механізму.

Нерівномірність обертання оцінюється коефіцієнтом нерівномірності

$$\delta = \frac{\omega_{\max} - \omega_{\min}}{\omega_{\text{ср}}}$$

де $\omega_{\max}, \omega_{\min}, \omega_{\text{ср}}$ – відповідно максимальна, мінімальна та середня за цикл швидкість.

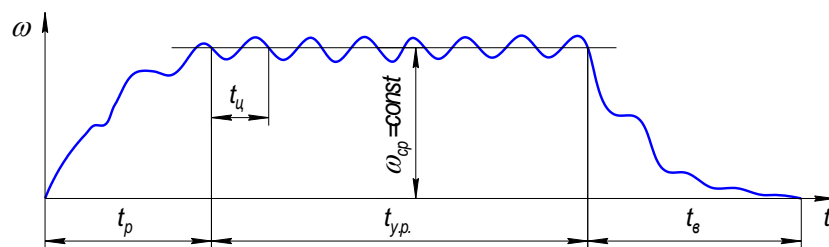


Рис. 1

Величина $\omega_{\text{ср}}$ рахується за Формулою $\omega_{\text{ср}} = \frac{\pi n}{30}$, у якій n – частота обертання початкової ланки.

Коефіцієнт нерівномірності характеризує розмах коливань швидкості по відношенню до її середнього значення. Очевидно, що чим менше δ , тим рівномірніше рухається початкова ланка.

Для кожного виду машин є своя допустима величина коефіцієнта нерівномірності $[\delta]$, встановлена практикою. Значення допустимих коефіцієнтів нерівномірності руху наведено у технічних довідниках; так для помпи 1/5–1/30; для металообробних верстатів 1/20–1/50, для ДВЗ 1/50–1/100, для електричних генераторів змінного струму 1/200–1/300, для авіаційних двигунів та турбогенераторів 1/200 і менше.

Коефіцієнт нерівномірності є величина досить мала, що дозволяє прийняти середню величину кутової швидкості рівного середньому арифметичному з її максимального і мінімального значень.

Звичайно, при проектуванні механізму задаються наперед бажаними для механізму значеннями коефіцієнта нерівномірності руху та середньої швидкості обертання головного вала.

В усталеному режимі працюють дуже багато машин. Найкращі умови для роботи таких машин – абсолютно рівномірне обертання їх головного вала. Як відомо, у загальному випадку швидкість початкової ланки механізму при усталеному русі є змінною величиною. Коливання швидкості початкової ланки за час усталеного руху бувають двох різних типів: *періодичні та неперіодичні*.

Оскільки коливання швидкості повністю усунути необхідно по можливості їх зменшити.

Розглянемо шляхи розв'язування цієї задачі. Маса є мірою інертності тіла. Всі ланки механізму мають інертність. Ця властивість полягає в тому, що чим інертніше матеріальне тіло, тим повільніше проходить зміна його швидкості, яка викликана дією прикладених до нього сил. Таким чином, щоб отримати обертання головного вала з нерівномірністю, що не перевищує заданої величини, інертність цього вала з усіма зв'язаними з ним деталями необхідно зробити достатньо великою. Практично, це збільшення інертності досягається посадкою на один із валів машини додаткової деталі, що має певний момент інерції. Ця деталь має назву маховик (колесо з великим моментом інерції). Підбираючи момент інерції маховика, можна забезпечити обертання головного вала машини із заданим коефіцієнтом нерівномірності.

Дія маховика полягає у тому, що при перевищенні роботи A_p над роботою A_0 маховик приймає на себе надлишок кінетичної енергії механізму і завдяки своєму великому моменту інерції, не дає швидкості надмірно зростати; коли ж робота $A_0 > A_p$, маховик віддає накопичену кінетичну енергію, протидіючи зменшенню швидкості.

Маховик є ніби акумулятором кінетичної енергії машини. Таким чином, основне призначення маховика є обмеження коливань кутової швидкості в межах, що встановлені величиною коефіцієнта нерівномірності $[\delta]$.

Акумулююча здатність маховика використовується не лише для забезпечення допустимої нерівномірності ходу машини. В деяких машинах (у яких корисне навантаження періодично змінюється в значних межах) маховик дозволяє використовувати накопичену енергію для подолання підвищених корисних навантажень без збільшення потужності двигуна. Маховик неодмінно застосовується в машинах ударної дії – молотах, прокатних станах, дробарках і т. ін., допомагаючи електродвигуну при пікових навантаженнях. В автомобілях маховик сприяє рушати машині з місця.

Регулювання періодичних коливань швидкості здійснюється за допомогою маховика, що виконаний, як правило, у вигляді колеса з розвинутим ободом (з великим моментом інерції).

Регулювання неперіодичних коливань за допомогою маховика можливо здійснити, якщо вони незначні. При значних неперіодичних коливаннях встановлюють механізми, що називаються регуляторами – які регулюють закони зміни рушійних сил або сил опору.

Визначення розмірів маховика. Форма маховика, загалом може бути вибрана довільною. Але за конструктивними міркуваннями, найбільш зручною є форма у вигляді диска з важким ободом, колеса зі спицями або форма, яка симетрична відносно головних осей інерції. При цій формі легше за все досягається співпадання вісі обертання з однією із головних центральних осей інерції. Це дозволяє уникнути додаткових тисків на вальниці вала, на якому розміщений маховик.

Якщо маховик виконаний у вигляді колеса зі спицями, то моментами інерції з'єднувальних частин нехтують і наближено вважають, що маса

маховика рівномірно розподілена по колу радіуса $R = D/2$ – геометричному місцю центрів ваги поперечних перерізів обода. Тоді момент інерції маховика можна виразити так (використовується формула для моменту інерції тонкого кільця):

$$J_i = mR^2 = \frac{mD^2}{4},$$

де m – маса маховика.

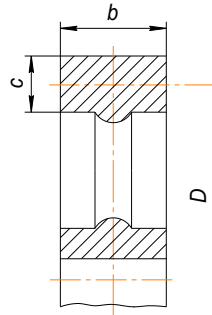


Рис. 2

Добуток маси обода маховика на квадрат його діаметра mD^2 називається *маховим моментом* або *характеристикою маховика*. Для багатьох деталей машин, що здійснюють обертальний рух (муфти, ротори електродвигунів тощо), ця характеристика наводиться у довідниках. Характеристика маховика має одиницю виміру $кг \cdot м^2$. За цією характеристикою можна визначити необхідну масу маховика, якщо задано або вибрано його діаметр, значення якого визначається з суто конструктивних міркувань.

З рівняння слідує, що при визначеній величині J_i вага маховика обернено пропорційна квадрату його діаметра D і для зменшення металоємкості вигідно брати більші діаметри. Але це заперечує вимозі малих габаритів та лімітується допустимою кутовою швидкістю.

Для запобігання небезпеці можливого розриву маховика відцентровими силами його діаметр D вибирають таким чином, щоб колова швидкість на ободі не перевищувала допустиму для матеріалу маховика величину. Для перевірки діаметра маховика можна рекомендувати таку залежність:

$$D \leq \frac{60 \cdot v_{доп}}{\pi \cdot n}$$

де $v_{доп}$ – допустима колова швидкість обода маховика, яка не повинна перевищувати для сталевих маховиків $70 - 120$ м/с, для чавунних $30 - 45$ м/с n – частота обертання маховика, $с^{-1}$. Зауважимо, що хромонікелеві маховики допускають колову швидкість до 150 м/с.

Маса обода маховика практично може бути взята

$$m_{об} = 0,9m,$$

тоді ширина обода b визначається з виразу

$$m_{об} = \pi D b c \rho.$$

Тут $c = 0,4b$; ρ – густина матеріалу, $кг/м^3$; для сталевих маховиків ($\rho = 7800$ $кг/м^3$) матимемо

$$b = 0,01 \sqrt{m/D}.$$

5. Маховики

Суттєвим недоліком застосування класичних маховиків в технологічних машинах харчової промисловості (змішувачі, машини для подрібнення тощо) є значна їх інерційність що ускладнює розгін та зупинку і призводить до збільшення питомих енерговитрат на одиницю виробленої продукції. Тому актуальним є розробка та впровадження нових конструкцій маховиків, які б дозволили б мінімізувати фазу розгону та зупинки і тим самим зменшити питомі енерговитрати.

Передумови вирішення даної проблеми лягли в основу розробок низки науковців. Так, було запропоновано конструкцію маховика із можливістю регулювання динамічного моменту інерції, що містить корпус, основу, поршні-тягарі які переміщуються в одному напрямку внаслідок дії на них рідини стиснутої поршнем гідроциліндра, а в іншому – пружин.

Проте суттєвим недоліком даного технічного рішення є затримка зменшення відстані від центра мас до осі обертання під дією на поршні-тягарі сили пружності стиснутої пружини, внаслідок опору відцентрових сил поршнів-тягарів та робочої рідини в об'ємі під поршнями-тягарями.

На базі лабораторії «Теорії механізмів і машин» було запропоновано принципову схему маховика в якому за рахунок зміни конструкції системи регулювання положення поршнів-тягарів досягається зменшення інерційності системи регулювання динамічного моменту.

В запропонованій конструкції маховика забезпечується плавність переміщення центрів мас в напрямках від та до осі обертання, за рахунок перерозподілу об'єму робочої рідини в просторі під поршнями-тягарями, та над ними внаслідок осьового переміщення штока гідроциліндра.

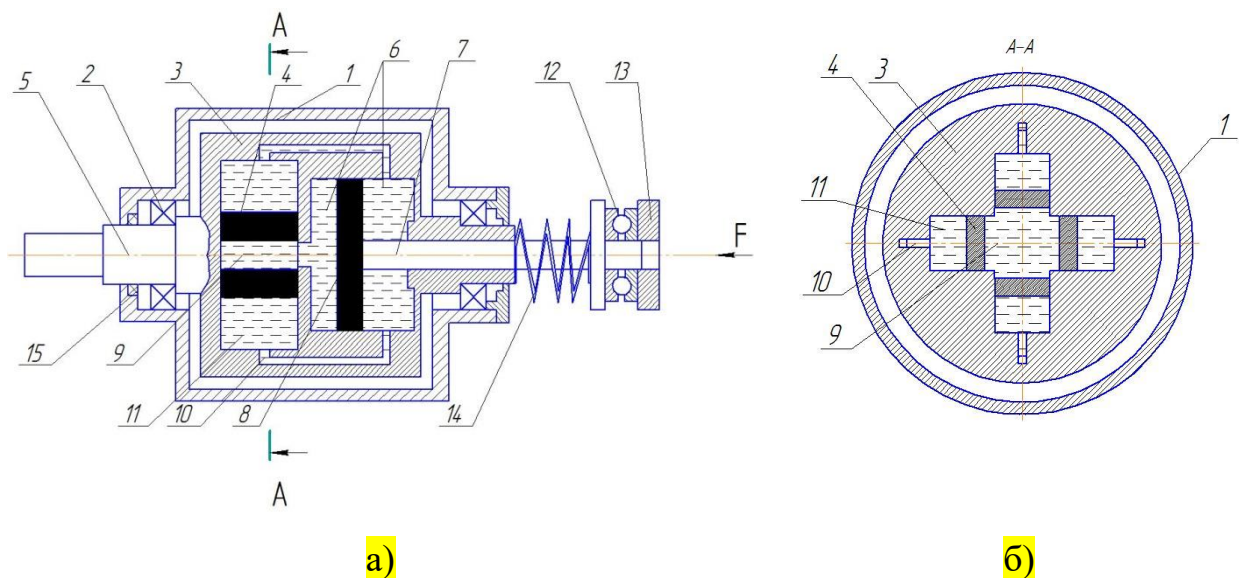


Рисунок 1 – Маховик «VDMI»: а) – Принципова схема; б) переріз за А-А

Маховик «VDMI» (рис. 1) містить корпус 1 встановлений на опорах 2, основу 3 в осесиметричних порожнинах якої розміщені поршні-тягарі 4 з можливістю радіального переміщення, що змонтована на валу 5, гідроциліндр 6 розділений на праву та ліву частини встановленим на штокові 7 поршнем 8. Ліва частина робочої камери гідроциліндра 6 з'єднана із порожниною 9, а права частина, в свою чергу сполучається каналами 10 із порожнинами 11, що розташовані відповідно під та над поршнями-тягарями 4. На кінці штока 7 встановлено упорний підшипник 12 з натискним пристроєм 13 та пружиною 14. Герметизація опор 2 забезпечується ущільненнями 15. Гідроциліндр 6, порожнина 9, 11 та канали 10 заповнені робочою рідиною.

При прикладанні сили F до натискного пристрою 13 відбувається стиснення пружини 14 та переміщення штока 7 з поршнем 8 ліворуч, що зумовлює стиск та подачу робочої рідини з лівої частини робочої камери гідроциліндра 6 в порожнину 9 та відповідно переміщення поршнів-тягарів 4 від осі обертання до периферії. Водночас це призводить до витіснення робочої рідини з порожнин 11 та подачі її через канали 10 в праву частину робочої камери гідроциліндра 7.

При знятті сили F натискного пристрою 13 під дією пружини 14, шток 7 з поршнем 8 рухається праворуч, що призводить до витіснення робочої рідини з

правої частини робочої камери гідроциліндра 6 та подачі її через канал 10 в порожнини 11, що зумовлює переміщення поршнів-тягарів 4 у вихідне положення – від периферії до осі обертання з одночасним витісненням робочої рідини з порожнини 9 та надходженням її в ліву частину робочої камери гідроциліндра 6.

Таким чином, коли поршні-тягарі 4 знаходяться біля осі обертання, тоді динамічний момент інерції маховика найменший, а коли поршні-тягарі 4 знаходяться на периферії, тоді динамічний момент інерції маховика найбільший.

Дане конструктивне виконання маховика зменшує інерційність системи регулювання динамічного моменту інерції маховика та навантаження при запуску на електродвигун. Подальші дослідження щодо обґрунтування його конструктивних та режимних параметрів дозволять застосувати маховик «VDMI» в технологічних машинах харчової індустрії.

ПИТАННЯ ДО САМОКОНТРОЛЮ

1. В чому полягає побудова динамічної моделі?
2. Які умови мають бути витримані при зведенні сил та мас?
3. Запишіть рівняння руху механізму в енергетичній та диференціальній формах.
4. Запишіть формулу, яка визначає зведений момент інерції, зведену масу.
5. Від чого залежать зведені сила та маса?
6. За якими формулами визначаються зведений момент та зведена сила?
7. Назвіть режими руху машини.
8. Запишіть формулу, яка визначає коефіцієнт нерівномірності руху.
9. Які механізми встановлюють при значних неперіодичних коливаннях швидкості?
10. В чому полягає дія маховика?
11. Послідовність визначення моменту інерції маховика.
12. Що таке характеристика маховика?
13. Як визначається діаметр маховика?

Лекція № 9

Інформаційна лекція

Кількість годин: 2 години

Тема: ПЕРЕДАЧА ОБЕРТОВОГО РУХУ

Мета: Ознайомитися із найбільш вживаними типами механізмів для передачі обертОВОГО руху, зокрема із зубчастими передачами. Вивчити основні елементи і геометричні параметри, ознайомитись із методикою їх розрахунку та теоремою зачеплення.

ПЛАН

1. Основні поняття та визначення.
2. Класифікація зубчастих передач.
3. Передаточне відношення і передавальне число.
4. Евольвента кола, її властивості і рівняння.
5. Елементи евольвентного зубчастого колеса. Основні параметри.

Рекомендована література:

1. Артобелевський І.І. Теорія механізмів и машин. М.:Наука, 1988. 640с
2. Зубчастые передачи: Справочник. Под ред. Е.Г. Гинзбурга. Л.: Машиностроение, 1980. 416 с.
3. Булгаков В. М., Адамчук В. В., Калетнік Г. М., Прикладна механіка. підручник. К.: Центр учбової літератури, 2020. 906 с. Рек. до друку ВР НУБіП України (протокол № 3 від 28 жовт. 2020 р.)
4. Г.М. Калетнік, В.М. Булгаков, О.В. Солоня, О.В. Цуркан . Технічна механіка. Підручник, 2011. 340 с.
5. Солоня О. В., Купчук І. М., Практикум з теорії механізмів і машин: навч. посіб. 2020, Вінниця. 252 с.
6. Солоня О.В., Купчук І.М., Теорія механізмів і машин курсове проектування: навч. посіб. 2-ге вид., допов. І перероб. 2019, Вінниця: ВНАУ. 249 с.
7. Солоня О.В. Обґрунтування параметрів вібраційного млина з просторово-циркуляційним рухом гірської маси: дис. ... канд. техн. наук : Солоня О.В. Вінниця, 2006. 159 с.
8. Солоня О. В., Ковбаса В. П., Обґрунтування параметрів робочих органів для укладання внутрішньогрунтових зрошувачів : Монографія. 2020, Вінниця. 155 с.

1.Основні поняття та визначення.

Передачами обертального руху називаються такі, що служать для передачі руху від ведучої ланки до веденої зі зміною кутової швидкості та величини крутного моменту.



Передаточними механізмами можуть служити наступні передачі:

- фрикційні;
- пасові;
- зубчасті;
- ланцюгові;
- гвинтові;
- важільні.

За способом передачі руху від ведучого вала до веденого передаточні механізми поділяються на :

- Передачі тертя
 - 1) з безпосереднім контактом ланок (фрикційні)
 - 2) Передача проміжною гнучкою ланкою (пасові)
- Передачі зачепленням однієї ланки з іншою
 - 3) Зубчасті передачі
 - 4) Ланцюгові передачі
 - 5) Гвинтові
 - 6) Важільні

2. Класифікація зубчастих передач

За розташуванням осей валів розрізняють:

1. Передачі з паралельними осями і з циліндричними зубчастими колесами зовнішнього або внутрішнього зачеплення.
2. Передачі з пересічними осями (конічні зубчасті колеса).
3. Передачі з перехрещеними осями (або гіперболоїдні зубчасті передачі).

На практиці застосовують такі приватні види гіперболоїдних зубчастих передач:

- а) гвинтову зубчасту передачу, складену з циліндричних зубчастих коліс;
- б) гіпоїдну зубчасту передачу складену з конічних зубчастих коліс;
- в) черв'ячну зубчасту передачу, складену з черв'яка і черв'ячного зубчастого колеса.

Крім того, застосовують передачі між зубчастим колесом і рейкою. Вони служать для перетворення обертального руху в поступальний і навпаки.

За розташуванням зубів на колесах розрізняють: прямозубі, косозубі передачі і передачі з круговим зубом.

За формою профілю розрізняють евольвентні і кругові передачі. Найбільш поширений евольвентний профіль зуба, запропонований Л.

Ейлером в 1760 році.

3. Передаточне відношення і передаточне число

Обертання зубчастих коліс відбувається в загальному випадку з різними кутовими швидкостями ω_1 і ω_2 . Відношення цих кутових швидкостей називається передаточним відношенням і позначається літерою i , забезпеченою відповідними індексами. Таким чином, величини

$$i_{12} = \frac{\omega_1}{\omega_2} \quad \text{і} \quad i_{21} = \frac{\omega_2}{\omega_1} \quad (4.1)$$

являють собою передаточні відношення однієї і тієї ж зубчастої передачі, але тільки в одному випадку рахунок йде від першого колеса до другого – i_{12} , а в іншому - від другого до першого – i_{21} .

Передаточне відношення може бути негативним, тобто менше нуля ($i_{12} < 0$), якщо колеса обертаються в різні боки. У цьому випадку зачеплення коліс називається зовнішнім зачепленням. Якщо обидва колеса обертаються в одну сторону, то передавальне відношення виходить позитивним, тобто i_{12} більше нуля ($i_{12} > 0$). Такий випадок виходить при внутрішньому зачепленні коліс (рис.4.1). Можна також отримати $i_{12} > \infty$ ($i_{21} = 0$), якщо виконати одне з зубчастих коліс у вигляді зубчастої рейки (рис. 4.2). Природно, що зубчаста рейка може здійснювати тільки зворотньо-прямолінійний рух.

При конструюванні, виробництві до експлуатації зубчастих передач вживається також і інша їх кінематична характеристика - передаточне число, яка визначається як відношення чисел зубів колеса і шестерні:

$$i_{12} = \frac{z_2}{z_1} \quad (4.2)$$

Зубчасте колесо з меншим числом зубів (при рівності їх - ведуче зубчасте колесо) називають шестернею, інше зубчасте колесо передачі - колесом.

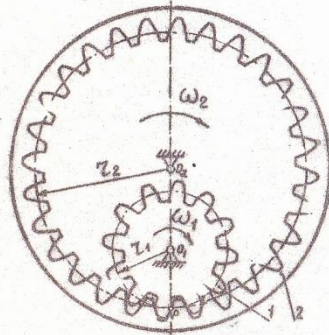


Рис. 4.1.

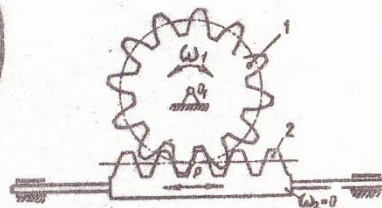


Рис. 4.2.

Якщо ведуче колесо має більшу кутову швидкість, ніж ведене колесо, зубчастий механізм призначений для зменшення швидкості обертання, то такий механізм називається редуктором. Навпаки, якщо ведуче колесо має кутову швидкість меншу, ніж ведене колесо, то такий механізм називається мультіплікатором.

4. Евольвента кола, її властивості і рівняння

В якості головного профілю зубів циліндричних зубчастих коліс, що застосовуються в машинобудуванні, найбільше поширення отримав евольвентний профіль. Плоска евольвента кола є траєкторію будь-якої точки, наприклад A (рис. 4.3), прямої лінії, що перекочує без ковзання по основному колу радіуса r_b .

Відзначимо наступні властивості евольвенти;

1. Нормаль до евольвенти дотикається основного кола, причому точка дотику є центром кривизни евольвент, а відстань між точкою евольвенти і точкою дотику буде радіусом кривизни евольвенти у відповідній точці.
2. Всі евольвенти одного основного кола еквідистантні.

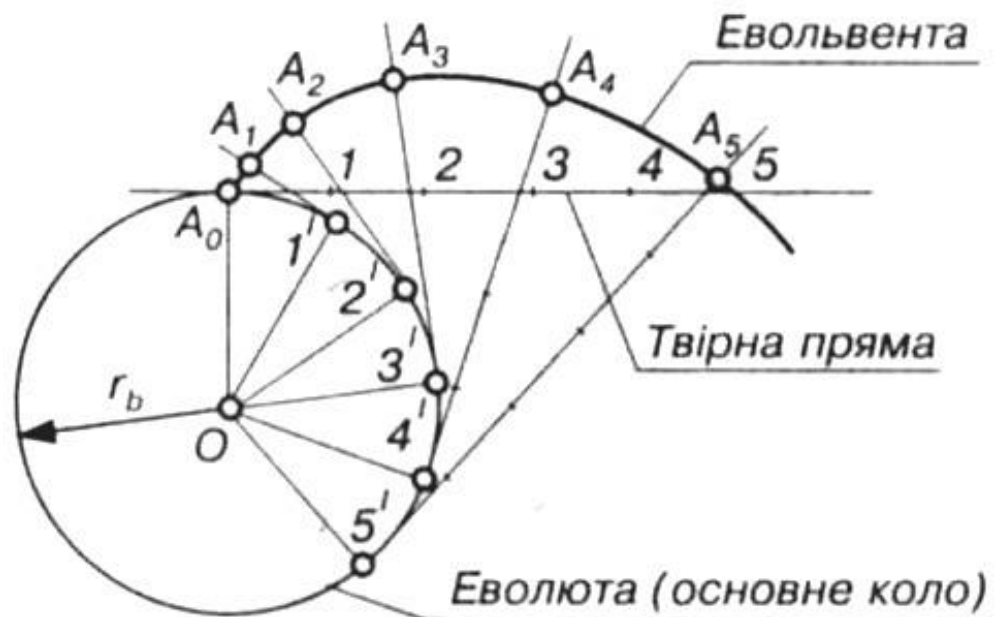


Рис. 4.3

Вираз $\operatorname{tg}\alpha$ - α скорочено позначено $\operatorname{inv}\alpha$ (інволюта α). Відповідно до цього функція $\operatorname{inv}\alpha$ називається інволютою (евольвентної) функцією α .

5. Елементи евольвентного зубчастого колеса. Основні параметри.

В зубчастому колесі (рис. 4.4) виділяють такі основні елементи: тіло 1 зубчастого колеса, зуб 2, западина 3. В свою чергу зуб поділяють на головку 4 і ніжку 5. Коло, яке обмежує ніжку зуба, називається колом вершин. Коло, яке обмежує ніжку зуба зі сторони тіла колеса, називається колом западин.

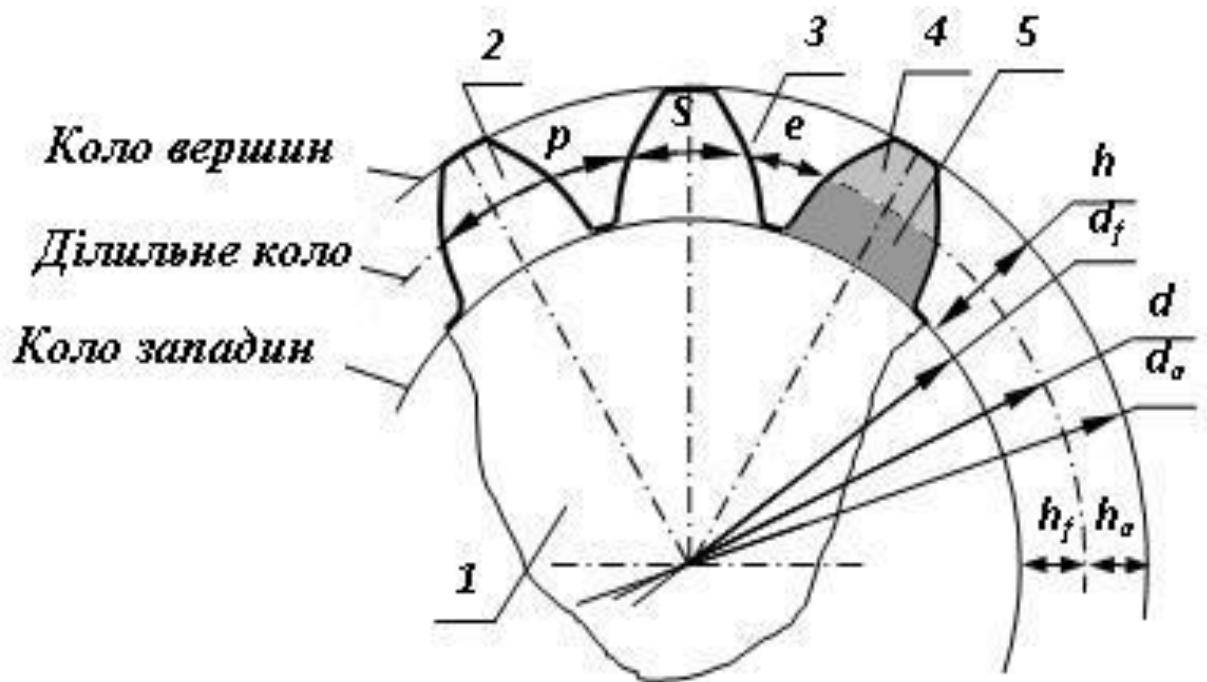


Рис. 4.4.

Коло, яке поділяє зуб на ніжку та головку зуба, називається ділільним.

До основних параметрів циліндричного прямого зубчастого колеса належать: кількість зубців z , модуль m , кут α вихідного контуру інструмента для нарізання зубців, діаметр d ділільного кола, діаметр d_a кола вершин, діаметр d_f кола западин, діаметр d_b основного кола, крок p зубів по ділільному колу, товщина S та ширина e зуба по ділільному колу, висота h_a головки і висота h_f ніжки зуба, висота h зуба.

Усі розміри зубчастих коліс можна виразити через наведені вище параметри. Деякі параметри (наприклад, діаметри кола вершин і западин) можна виміряти безпосередньо, але більшість параметрів визначаються вимірами і розрахунками.

Головний параметр зубчастого колеса – модуль – це відношення

$$m = \frac{p}{\pi}, \quad (4.1)$$

де p – крок по ділільному колу.

Відстань між однойменними точками двох сусідніх профілів зубів, виміряну по дузі ділільного кола, називають кроком зубчастого колеса (зачеплення):

$$p = S + e, \quad (4.2)$$

де S – товщина зуба; e – ширина западини.

Діаметр ділільного кола d , число зубців z і крок p поєднані рівнянням $z p = \pi d$,

звідки випливає фізичний зміст модуля

$$m = d/z. \quad (4.3)$$

Тобто, модуль – це кількість міліметрів діаметра ділільного кола, що

припадає на один зуб. Модуль визначає міцність зуба на згин. Одиниця вимірювання модуля – мм.

Значення модуля стандартизовані (СТ СЕВ 310-76). Тому отриманий під час вимірювання або розрахунків модуль повинен бути заокруглений до ближчого стандартного значення.

Модуль входить у всі найважливіші розміри елементів колеса і зубчастої передачі. У двох коліс, що знаходяться в зачепленні, повинен бути однаковий крок, а отже, і модуль. Висота головки нормального колеса $h_a = m$, а висота ніжки $h_f = 1,25m$, що забезпечує радіальний зазор між зубами коліс, що знаходяться у зачепленні: $c = c \cdot m = 0,25m$. Повна висота зуба $h = 2,25m$.

Розрахункові значення діаметрів кіл вершин d_a і западин d_f коліс з зовнішніми зубами:

$$d_a = d + 2h_a = mz + 2m = m(z + 2); \quad (4.4)$$

$$d_f = d - 2h_f = mz - 2 \cdot 1,25 \cdot m = m(z - 2,5). \quad (4.5)$$

Формули (4.4) і (4.5) можна застосувати при визначенні модуля колеса:

$$m = \frac{d_a}{z + 2}; \quad (4.6)$$

$$m = \frac{d_f}{z - 2,5}$$

ПИТАННЯ ДО САМОКОНТРОЛЮ

1. Призначення зубчастих передач.
2. Назвіть переваги зубчастих передач порівняно з іншими механічними передачами?
3. Назвіть недоліки зубчастих передач?
4. Класифікуйте зубчасті передачі та колеса за формою профілю зубців?
5. Що називається передатним відношенням?
6. Запишіть основну теорему зачеплення стосовно зубчастих коліс?
7. Що таке евольвент не коло?
8. Запишіть рівняння евольвенти.
9. Як визначити радіус кривини евольвенти (зубця) у певній точці?
10. За розміщенням на ободі та формою зубців зубчасті передачі розрізняють.

Лекція № 10, Лекція № 11

Інформаційна лекція

Кількість годин: 4 години

Тема: «ОСНОВНА ТЕОРЕМА ЗАЧЕПЛЕННЯ. МЕТОДИ ВИГОТОВЛЕННЯ ЗУБЧАСТИХ КОЛІС»

Мета: Ознайомитись із основними принципами конструювання евольвентного зубчастого зачеплення та методами їх виготовлення.

ПЛАН

1. Основна теорема зачеплення.
2. Деякі відомості про способи нарізання зубчастих коліс.
3. Початковий (вихідний) контур зубчастих коліс.

Рекомендована література:

1. Артоболевський І.І. Теорія механізмів и машин. М.:Наука, 1988. 640 с.
2. Зубчастые передачи: Справочник/ Под ред. Е.Г. Гинзбурга.- Л.: Машиностроение, 1980.-416с.
3. Булгаков В. М., Адамчук В. В., Калетнік Г. М., Прикладна механіка. підручник. К.: Центр учбової літератури, 2020. 906 с. Рек. до друку ВР НУБіП України (протокол № 3 від 28 жовт. 2020 р.)
4. Г.М. Калетнік, В.М. Булгаков, О.В. Солона, О.В. Цуркан. Технічна механіка. Підручник, 2011. 340 с.
5. Солона О. В., Купчук І. М., Практикум з теорії механізмів і машин: навч. посіб. 2020, Вінниця. 252 с.
6. Солона О.В., Купчук І.М., Теорія механізмів і машин курсове проектування: навч. Посіб. 2-ге вид., допов. І перероб. 2019, Вінниця: ВНАУ. 249 с.

1. Основна теорема зачеплення.

Наведемо деякі визначення. Взаємообвідними називають такі криві, при коченні та ковзанні яких одна по одній точка їх дотику здійснює неперервний рух вздовж кожної кривої; або до яких у точці дотику завжди можна провести спільну нормаль. Поверхні елементів вищої кінематичної пари, що забезпечують передачу заданого закону руху, називають спряженими. Отже, спряжені профілі мають задовольняти певні вимоги.

Основна теорема зачеплення встановлює взаємозв'язок між геометрією спряжених поверхонь та законом відносного руху елементів вищої кінематичної пари.

Стосовно задач синтезу спряжених поверхонь (профілів) - закон відносного руху є заданим. Основною кінематичною величиною механізмів, через яку і задається закон руху, є передатна функція $u_{1,2} = \frac{\omega_1}{\omega_2}$. Передатна функція зубчастих механізмів, як правило, стала і називається передатним відношенням, $u_{1,2} = \frac{z_2}{z_1}$.

Нагадаємо, що передатним називається відношення кутової швидкості ведучого вала (колеса) до кутової швидкості веденого вала (колеса).

Синтез механізмів з вищими парами полягає в знаходженні спряжених

поверхонь по заданому закону їх відносного руху. Для розв'язку цієї задачі користуються основною теоремою зачеплення.

Нехай передача обертового руху між двома осями O_1 , та O_2 (рис. 9.3, а) з кутовими швидкостями ω_1 та ω_2 здійснюється за допомогою двох взаємообвідних профілів Π_1 та Π_2 , що належать ланкам 1 та 2. Проведемо у точці дотику K кривих Π_1 та Π_2 дотичну $t-t$ та нормаль $n-n$ до цих кривих. Із точок O_1 , та O_2 проведемо до нормалі $n-n$ перпендикуляри O_1N_1 і O_2N_2 .

Швидкості v_{K_1} та v_{K_2} точок K_1 та K_2 , що належать ланкам 1 та 2, зв'язані умовою:

$$\overline{v_{K_2}} = \overline{v_{K_1}} + \overline{v_{K_2}^n}$$

План швидкостей механізму за цим рівнянням приведений на рис. 9.3, б. Відрізок p_vK_0 представляє собою нормальну складову v^n векторів швидкостей v_{K_1} і v_{K_2} . З подібності трикутників $\Delta O_1N_1K_1$ та $\Delta p_vK_0K_1$, $\Delta O_2N_2K_2$ та $\Delta p_vK_0K_2$ маємо:

$$\frac{O_1N_1}{O_1K_1} = \frac{p_vK_0}{p_vK_1} = \frac{v^n}{v_{K_1}} \quad \text{та} \quad \frac{O_2N_2}{O_2K_2} = \frac{p_vK_0}{p_vK_2} = \frac{v^n}{v_{K_2}},$$

$$\text{або} \quad v^n = v_{K_1} \frac{O_1N_1}{O_1K_1} = v_{K_2} \frac{O_2N_2}{O_2K_2}$$

(1)

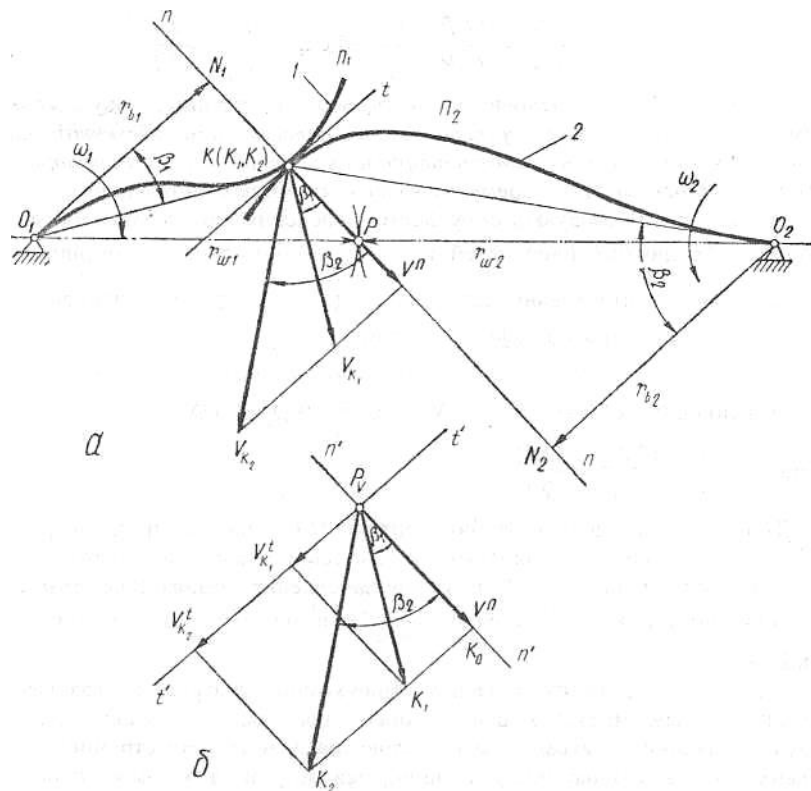


Рис. 9.3

Відзначимо, що постійним дотик профілів буде тільки тоді, коли проєкції швидкостей v_{K_1} та v_{K_2} на спільну нормаль $n-n$ до профілів у точці

зачеплення K , будуть рівні між собою.

Враховуючи, що $v_{K_1} = \omega_1 O_1 K_1$; $v_{K_2} = \omega_2 O_2 K_2$; та підставляючи ці вирази в (1), отримуємо $\omega_1 O_1 A = \omega_2 O_2 B$.

Отже, передатна функція (число) u_{12} рівна

$$u_{12} = \frac{\omega_1}{\omega_2} = \frac{O_2 N_2}{O_1 N_1} = \frac{r_{b_2}}{r_{b_1}}.$$

З подібності $\Delta O_1 N_1 P$ та $\Delta O_2 N_2 P$ маємо:

$$\frac{r_{b_2}}{r_{b_1}} = \frac{r_{b_2}}{r_{b_1}} \text{ або } u_{12} = \frac{r_{b_2}}{r_{b_1}}. \quad (2)$$

Рівність (2) є основною теоремою зачеплення, яку можна сформулювати так: спільна нормаль у точці дотику елементів вищої пари кочення та ковзання ділить лінію центрів на частини, обернено пропорційні кутовим швидкостям. Цю теорему ще називають теоремою Вілліса.

Деколи використовують іншу форму доведення. Розглядають проекції на нормаль абсолютних швидкостей v_{K_1} та v_{K_2} . Вони повинні бути рівні між собою за умовою контактування профілів Π_1 та Π_2 без розмикання контакту та без проникнення одного профілю у інший:

$$v^n = \omega_1 O_1 K \cdot \cos \beta_1 = \omega_2 O_2 K \cdot \cos \beta_2$$

або враховуючи, що $O_1 K \cos \beta_1 = O_1 N_1$, а $O_2 K \cos \beta_2 = O_2 N_2$,

отримаємо $\frac{r_{b_2}}{r_{b_1}} = \frac{r_{b_2}}{r_{b_1}} = \frac{r_{b_2}}{r_{b_1}}$.

Точка P , що ділить лінію центрів $O_1 O_2$ на частини, обернено пропорційні кутовим швидкостям, є миттєвим центром обертання у відношенню русі ланок 1 і 2, в теорії зачеплення називається полюсом зачеплення. Радіуси r_{w_1} і r_{w_2} є радіус-векторами центроїд у відношенню русі ланок 1 та 2.

Згадаємо теоретичну механіку. Нерухомою центроїдою називають геометричне місце миттєвих центрів обертання, тобто, положень m . P на нерухомій площині. Рухомою центроїдою називають геометричне місце миттєвих центрів швидкостей у площині, яка зв'язана з рухомою плоскою фігурою. При русі плоскої фігури у її площині рухома центроїда котиться без ковзання по нерухомій. Обернена теорема про центроїди свідчить, що будь-який рух плоскої фігури в її площині можливо здійснити шляхом кочення без ковзання рухомої центроїди по нерухомій.

Миттєвий центр швидкостей P є точка плоскої фігури, швидкість якої у даний момент дорівнює нулю. Вона визначається як точка перетину перпендикулярів, проведених з будь-яких двох точок фігури до векторів швидкостей цих точок. У кожний момент часу з миттєвим центром швидкостей співпадає миттєвий центр обертання – точка нерухомої площини, поворотом навколо якої плоска фігура переміщується з одного положення у нескінченно близьке до нього.

Знайдемо центроїди для розглядуваного випадку. По відношенню до ланки 1 ланка 2 має складний рух. Використовуючи метод обернення руху (зупинки) можна вказати напрями відносних швидкостей двох точок, наприклад O_2 і K_2 : це, відповідно, перпендикуляр до $O_1 O_2$ та спільна дотична $t - t$ до профілів. Звідси, миттєвий центр швидкостей P знаходиться у точці перетину міжосьової віддалі $O_1 O_2$ та спільної нормалі до профілів, яка

проведена у точці контакту K .

Сукупність послідовних положень т. P на нерухомій та рухомій площинах утворюють, відповідно, рухому та нерухому центроїди.

При змінному значенні передатної функції $u_{1,2}$ полюс зачеплення P займає на лінії центрів O_1O_2 змінне положення. При сталому значенні $u_{1,2}$ полюс зачеплення розміщується в одній і тій же точці на прямій O_1O_2 ; радіуси центроїд ланок 1 і 2 постійні. Отже, при передачі обертового руху між ланками з паралельними осями і постійним передатним відношенням центроїди представляють собою кола. В теорії зачеплення ці кола називаються початковими колами і позначаються r_w .

Відзначимо також, що відносний рух зубчастих коліс представляють як кочення без ковзання одного початкового кола по іншому.

Основною кінематичною умовою для профілів зубців зубчастих коліс є умова сталості миттєвого передатного числа, основну теорему зачеплення стосовно зубчастих коліс формулюють ще так: для того, щоб передатне відношення за період зачеплення двох профілів зубців було сталим, необхідно, щоб нормаль до профілів у точці їх дотику, проходила через одну і ту ж точку на лінії центрів коліс та ділила лінію центрів у незмінному відношенні.

Зауважимо також, що якщо полюс зачеплення P розміщений між осями O_1O_2 , то ланки обертаються у різних напрямках, тобто $u_{1,2}$ має знак мінус, а зачеплення називається зовнішнім. Якщо полюс P розміщується ззовні відрізка O_1O_2 , то ланки обертаються в однакових напрямках, передатне відношення має знак плюс, а зачеплення називається внутрішнім.

Усі криві, що задовольняють основну теорему зачеплення, можуть бути використані для утворення бокових поверхонь зубців циліндричних передач.

Отже, першою вимогою до кривих, якими окреслені профілі зубців, є відповідність профілів основній теоремі зачеплення. Цю умову задовольняють багато кривих. Однак профілі зубців повинні ще бути такими, щоб сприяти нескладному виготовленню зубчастих коліс з різним числом зубців, забезпечувати високий коефіцієнт корисної дії передачі, достатню міцність зубців, тощо. Цим вимогам найбільше відповідає евольвентне зачеплення і тому його найбільш широко застосовують у зубчастих передачах загального машинобудування.

Евольвентне зачеплення, запропоноване Ейлером, має суттєві технологічні та експлуатаційні переваги:

- простота побудови евольвентних профілів зубців;
- виготовлення евольвентних коліс та інструменту для їх нарізання є найбільш простим, зокрема зубці можна нарізати інструментом рейкового типу з прямолінійним профілем;
- допускається, в певних межах, відхилення міжосьової відстані (при неточності виготовлення, монтажу), при цьому зберігається постійним передатне відношення;
- евольвентне зачеплення допускає виправлення (коригування) робочого профілю зубців із метою вибору оптимальних відрізків евольвенти, що

забезпечує кращі характеристики передачі.

Використовують інші види зачеплень (циклоїдальні, кругові, годинникові та інші). Серед «неевольвентних» зачеплень найбільше розповсюдження отримало зачеплення Новікова, яке характеризується високою міцністю зубців.

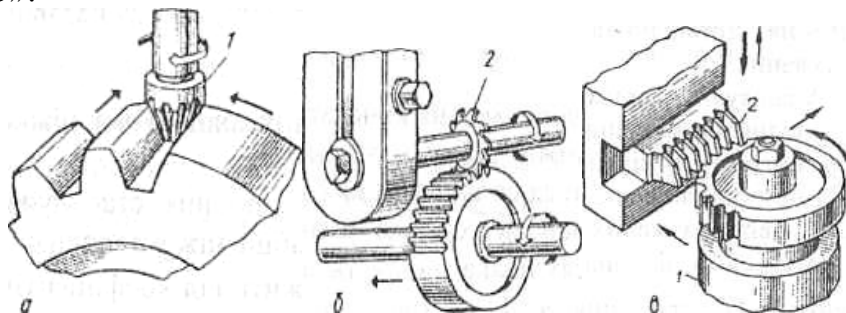
2. Деякі відомості про способи нарізання зубчастих коліс.

Сучасні методи нарізування поверхонь зубців зубчастих коліс достатньо різноманітні і нараховують у загальній кількості близько десятка найменувань. Водночас можна виділити два принципово різних способи: копіювання та обкатки.

Метод копіювання – профіль зубців дістають як копію контуру робочої частини зуборізного інструменту. Інструментом у цьому випадку є дискові або пальцеві фрези, які послідовно прорізають впадини між зубцями (рис. 9.8, а, б). Тобто за кожний хід фрези вздовж осі колеса виходить нарізаною одна впадина. Основні недоліки цього методу – це відносно низька продуктивність, мала точність та потреба великої кількості зуборізного інструменту, оскільки форма профілю зубців залежить не тільки від модуля, а й від числа зубців зубчастого колеса.

Метод обкатки (огинання) - основний, більш продуктивний та точний метод нарізування зубців. У цьому випадку одночасно нарізується кілька зубців. Профіль зубців утворюється у вигляді огинаючої лінії послідовних положень різальних кромки інструменту, тобто інструмент ніби обкочує колесо, що нарізується.

При способі обкатки заготовці та ріжучому інструменту, що має зубчасту форму (черв'ячна фреза, рейка, довбач), надають на верстаті такі рухи одне відносно одного, які відтворюють процес зачеплення (рис. 9.8, в, г, д). Це зачеплення інструменту та заготовки називається верстатним. Тобто, ріжучому інструменту, наприклад, довбачу, та заготовці надають той відносний рух, який мали б два зубчасті колеса, що перебувають у правильному зачепленні. Крім рухів, що відтворюють процес зачеплення, інструменту надається ще технологічний рух різання. При цьому ріжучі кромки інструменту описують зубчасту поверхню, яка називається «продукуючою».



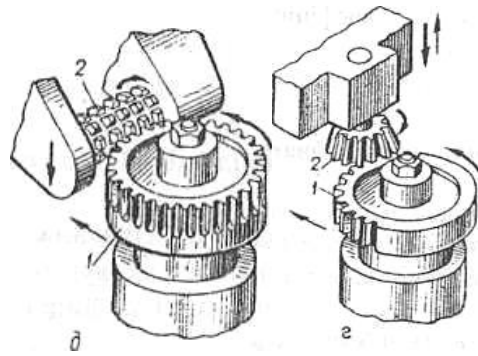


Рис. 9.8

При способі обкатки одним інструментом можна нарізувати зубчасті колеса з різним числом зубців даного модуля (оскільки зубчасте колесо даного модуля може ввійти в зачеплення з іншим колесом цього модуля з будь-яким числом зубців). У випадку інструменту - довбача, можна нарізувати колеса як зовнішнього так і внутрішнього зачеплень. При безмежному збільшенні діаметра та числа зубців довбача, будемо мати інструментальну рейку - найбільш простий, дешевий та точний інструмент для нарізування зубців за методом обкочування. Принцип стругання з почерговими робочими та холостими ходами інструменту, який має місце при нарізуванні зубців довбачем та рейкою, не забезпечує високої продуктивності. Якщо замінити інструментальну рейку черв'ячною фрезою, що має у нормальному перерізі профіль рейки, то процес стругання замінюється неперервним, більш продуктивним процесом фрезерування. Цей спосіб нарізування зубців має переважне застосування. Він використовується для коліс як з прямими, так і з косими зубцями. Відзначимо, що метод обкатки застосовується і для нарізування зубців конічних зубчастих коліс, яке здійснюється на спеціальних верстатах.

3. Початковий (вихідний) контур зубчастих коліс.

Для забезпечення зачеплення евольвентних зубчастих коліс, що виготовляються у різних умовах, необхідно, щоб будь-яке колесо відповідало вимогам стандарту, що встановлює основні параметри зачеплення. Стандарт на параметри зубчастої рейки встановлений на основі властивості спряженості прямолінійного профілю рейки з евольвентною кола.

При безмежно великому діаметрі основного кола зубчасте колесо перетворюється у зубчасту рейку (всі кола перетворюються у паралельні прямі), а евольвентний профіль зубця - у прямолінійний (надзвичайно зручний для виготовлення та контролю розмірів). Можливість зачеплення евольвентного зубчастого колеса із зубчастою рейкою має важливе практичне значення, що дозволяє виготовляти зуборізний інструмент у вигляді рейки із зубцями прямолінійного профілю (який можна виготовити порівняно дешево та достатньо точно).

В основу рейкового інструменту в нашій країні покладено стандартний

початковий (вихідний) продукуючий рейковий контур (рис. 9.9)

Профільювання зубців евольвентного профілю та інструменту для їх нарізування здійснюється відповідно до початкового контуру.

Рейковий контур, покладений в основу стандарту, тобто, прийнятий в якості базового для визначення теоретичних форм і розмірів зубчастих коліс, називається теоретичним початковим (вихідним) контуром, або початковим контуром.

Параметри початкового контуру стандартизовані, оскільки він визначає геометрію зуборізного інструменту і зубчастих коліс.

На рис. 9.9 зображено початковий контур для циліндричних евольвентних коліс за ГОСТ 13755-81. Це прямобічний рейковий контур. Профіль зубців є прямолінійним на однаковій довжині по обидва боки від середньої лінії $s - s$, на якій товщина зубця та ширина западини рівні між собою. Середня лінія рейки називається ділильною прямою. Зазначимо, профіль зуба різучого інструменту відрізняється від початкового профілю тім, що висота головки збільшена на величину радіального зазору (штрихова лінія).

Стандартом встановлені наступні параметри та коефіцієнти початкового контуру: кут профілю $\alpha = 20^\circ$; коефіцієнт висоти головки зуба $h_a^* = 1,0$; коефіцієнт радіального зазору $c^* = 0,25$; коефіцієнт радіуса кривини перехідної кривої $r_f^* = 0,38$. Абсолютні розміри зуба вихідного контуру отримують множенням перелічених коефіцієнтів на модуль.

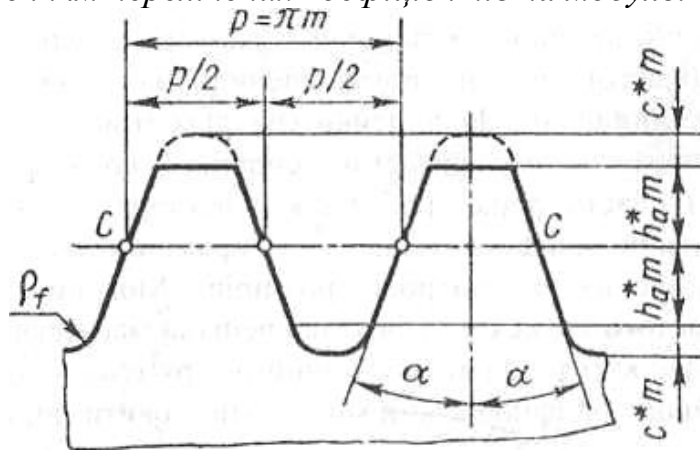


Рис. 9.9

Згідно з названими параметрами початкового контуру, розміри зубців нормального евольвентного зачеплення визначають за формулами:

$$\text{висота головки зубців } h_n = h_a^* \cdot m;$$

$$\text{висота ніжки зубців } h_f = h_f^* \cdot m = (h_n^* + c^*)m;$$

$$\text{висота зубців } h = h_f + h_n = (2h_n^* + c^*)m;$$

$$\text{радіус кривини перехідної кривої } r_f = r_f^* \cdot m;$$

$$\text{радіальний зазор } c = c^* \cdot m.$$

Вихідний контур відрізняється від контуру робочої рейки збільшеною на c^*m висотою головки зуба, необхідної для утворення більшої глибини западини, що забезпечує радіальний зазор у зачепленні.

Діаметр вершини зубців та діаметр западин зубчастого колеса можна визначити за виразами:

$$d_n = d + 2h_n = mz + 2h_n^* \cdot m;$$
$$d_f = d - 2h_f = mz - 2h_f^* m = mz - 2(h_n^* + c^*) \cdot m.$$

Зазначимо, для спеціальних цілей деколи застосовують початкові контури з деякими іншими параметрами. Ці контури не стандартизовані.

Питання до самоконтролю

1. Які криві називають взаємообвідними?
2. У чому полягає синтез механізмів з вищими парами?
3. Основна теорема зачеплення?
4. Сформулюйте основну теорему зачеплення.
5. Ким запропоноване Евольвентне зачеплення?
6. За яким методом нарізування поверхонь зубців зубчастих коліс профіль зубців дістають як копію контуру робочої частини зуборізного інструменту?
7. Які існують способи обкатки зубчастих коліс?
8. Практичне значення можливості зачеплення евольвентного зубчастого колеса?
9. Початковий (вихідний) контур зубчастих коліс – це?
10. Як називається середня лінія рейки ?

Лекція № 12

Інформаційна лекція

Кількість годин: 2 години

Тема: СКЛАДНІ ЗУБЧАСТІ ПЕРЕДАЧІ

Мета: Ознайомитись із структурою зубчастих механізмів та методами їх кінематичного аналізу.

ПЛАН

1. Складні зубчасті передачі з нерухомими осями.
2. Складні зубчасті передачі з рухомими осями.

Рекомендована література:

1. Артоболовський І.І. Теорія механізмів и машин. М.:Наука, 1988. 640 с.
2. Зубчастые передачи: Справочник. Под ред. Е.Г. Гинзбурга. Л.: Машиностроение, 1980. 416 с.
3. Булгаков В. М., Адамчук В. В., Калетнік Г. М., Прикладна механіка. підручник. К.: Центр учбової літератури, 2020. 906 с. Рек. до друку ВР НУБіП України (протокол № 3 від 28 жовт. 2020 р.)
4. Г.М. Калетнік, В.М. Булгаков, О.В. Солона, О.В. Цуркан . Технічна механіка. Підручник, 2011. 340 с.
5. Солона О. В., Купчук І. М., Практикум з теорії механізмів і машин: навч. посіб. 2020, Вінниця. 252 с.
6. Солона О.В., Купчук І.М., Теорія механізмів і машин курсове проектування: навч. Посіб. 2-ге вид., допов. І перероб. 2019, Вінниця: ВНАУ. 249 с.

1. Складні зубчасті передачі з нерухомими осями

Складні зубчасті механізми – це механізми, до яких входять більше двох зубчастих коліс. Складні механізми передач крім, ведучої та веденої ланок, мають проміжні ланки, що обертаються навколо своїх осей.

Складні зубчасті механізми поділяються на механізми передач з нерухомими та рухомими осями коліс.

Складні механізми передач з нерухомими осями можна поділити на окремі ступені, кожна з яких являє собою дві рухомі ланки, що утворюють вищу пару; крім того, вони утворюють зі стояком ще й нижчі пари. Таким чином, бувають прості – одно-, і складні – багатоступінчасті зубчасті передачі; в більшості випадків двох- або трьохступінчасті.

Застосування складних ступінчастих механізмів обумовлене:

- великими передатними відношеннями;
- розміщенням осей вхідної та вихідної ланок на значній відстані одна від одної (при 2-х ланках механізми передач мали б дуже великі габарити);
- потребою змінити знак передатного відношення.

Загальне передаточне відношення багатоланкового механізму дорівнює добутку передаточних відношень окремих механізмів, що входять до його

складу (рис.1):

$$U_{1j} = U_{12} \cdot U_{23} \cdot U_{34} \dots U_{(j-1)j}$$

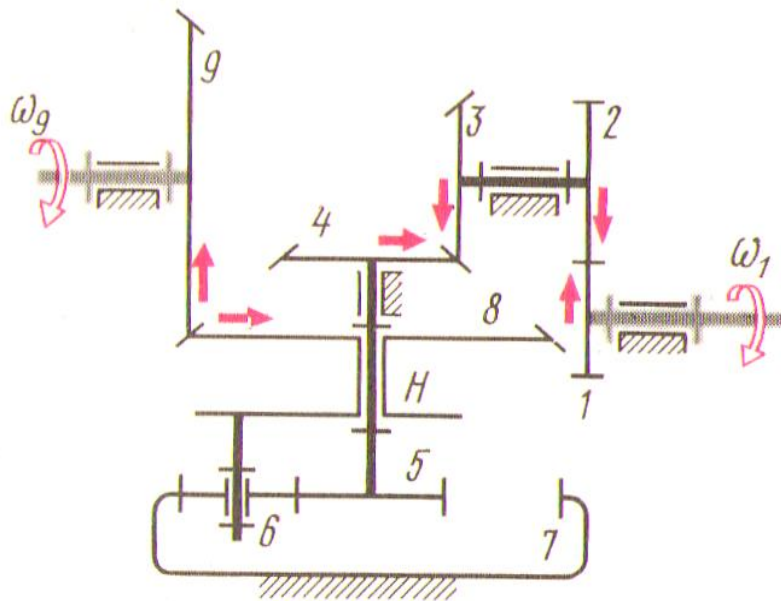


Рис.1

Складні зубчасті передачі із нерухомими осями, за способом компоновки поділяють дві групи:

- рядні;
- ступінчасті.

Рядні зубчасті механізми являють собою послідовне з'єднання кількох пар одиничних зубчастих коліс.

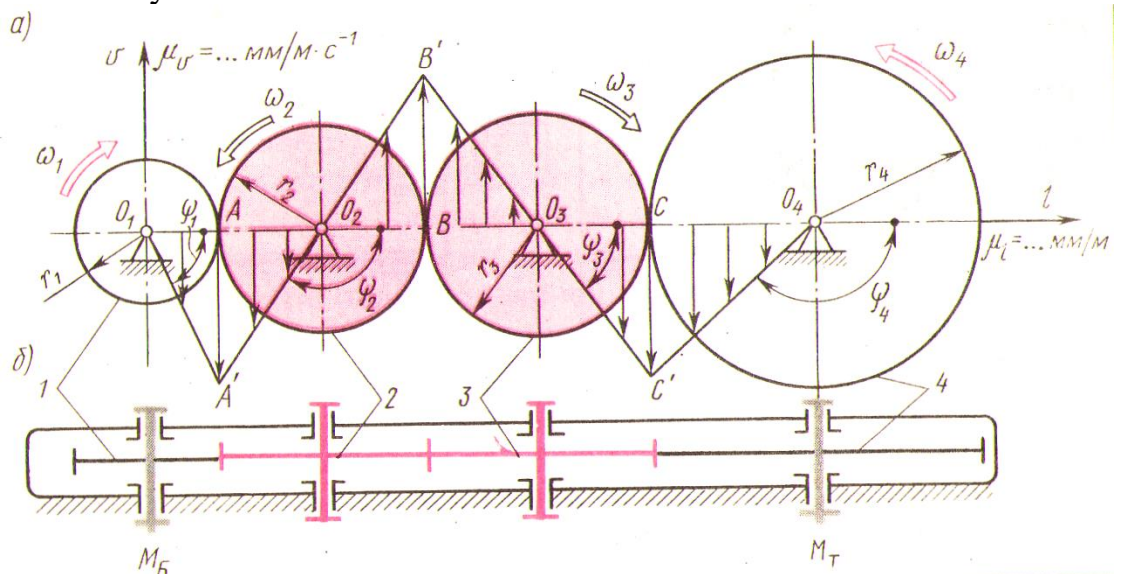


Рис. 2

При зовнішньому зачепленні передаточне відношення має знак «-», при внутрішньому – «+».

Передаточне відношення механізму:

$$U_{14} = \left(-\frac{z_2}{z_1}\right) \left(-\frac{z_3}{z_2}\right) \left(-\frac{z_4}{z_3}\right) = -\frac{z_4}{z_1}$$

В загальному випадку передаточне відношення:

$$U_{ij} = \frac{\omega_i}{\omega_j} = (-1)^t \frac{z_j}{z_i}$$

Де t – кількість зовнішніх зачеплень.

Рядове зачеплення з паразитними колесами характеризується тим, що на кожному з проміжних валів розміщено лише одне колесо.

Для здійснення передачі руху між валами, які розміщені на великій відстані або, якщо потрібно, щоб ведений вал обертася в тому ж самому напрямі, що й ведучий, на проміжних валах закріплюють по одному колесу, які не впливають на передатне відношення. Ці колеса називаються паразитними, а весь ряд – паразитним.

Таким чином, число зубців паразитних коліс не впливає на абсолютну величину передатного відношення. Паразитні колеса впливають лише на його знак.

Проміжні колеса застосовують для передачі обертання з одного валу на інший при великій міжосьовій відстані, а також для зміни напрямку обертання веденого валу.

Число зубців проміжних коліс не впливає на абсолютну величину передатного відношення, але ці колеса витрачають на тертя певну потужність тому проміжні колеса називаються паразитними.

Якщо за умовами роботи передачі необхідно мати велике передатне відношення, то передача руху від ведучого вала до веденого здійснюється за допомогою кількох проміжних зубчастих зачеплень.

На кожному проміжному валу закріплюються по два зубчасті колеса, з яких одне ведуче, а інше – ведене; одне входить у зачеплення з колесом на попередньому валу, друге – на наступному. У такій передачі кожний проміжний вал з'єднується з попереднім і наступним парою коліс. Таким чином, на першому ведучому буде закріплено одне колесо. На кожному з проміжних валів – по два колеса і на останньому веденому – одне колесо.

Таке з'єднання зубчастих коліс називається ступінчастою зубчастою передачею.

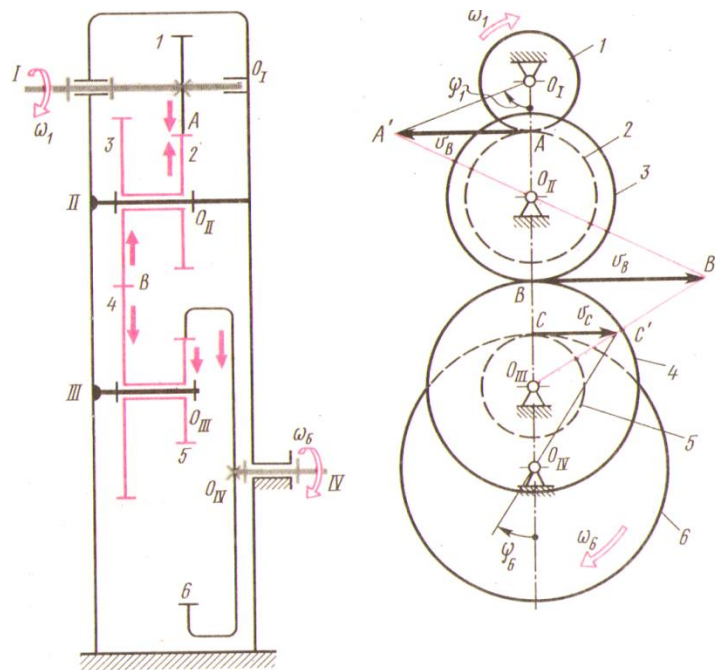


Рис. 3

Передаточне відношення механізму:

$$U_{16} = \left(-\frac{z_2}{z_1}\right) \left(-\frac{z_4}{z_3}\right) \left(+\frac{z_5}{z_6}\right)$$

В загальному випадку передаточне відношення ступінчастого механізму:

$$U_{16} = (-1)^t \frac{z_2 z_4 z_6 \dots z_i}{z_1 z_3 z_5 \dots z_{(j-1)}}$$

2. Складні зубчасті передачі з рухомими осями

У розглянутих зубчастих механізмах геометричні осі всіх коліс не змінюють положення у просторі. Можливі й такі зубчасті механізми, у яких геометричні осі одного чи кількох коліс переміщуються у просторі. До числа зубчастих механізмів відносять так звані диференціальні та планетарні механізми. Іноді їх називають епіциклічними механізмами.

Етициклічною передачею називають механізм, складений з зубчастих (фрикційних) коліс, одне або кілька з яких виконують складний обертальний рух, що складається з обертального руху навколо власної осі і разом з віссю – навколо зчепленого з ним зубчастого колеса (від слів “епіцикл” – коло, центр якого рівномірно рухається по іншому колу). Ці механізми можна поділити на планетарні механізми, що мають одну ступінь вільності і диференціальні що мають два й більше ступенів вільності.

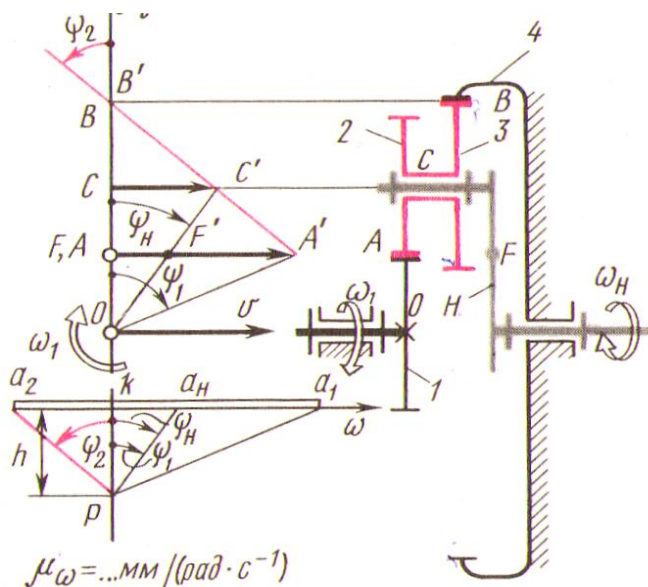


Рис. 4

В планетарному механізмі колеса, 1 і 4 називають центральними, причому, колесо 1 (зовнішнє зачеплення) – сонячне, колесо 4 (внутрішнє зачеплення) – коронне (опорне). Колеса 2 і 3 з рухомою віссю – сателітами. Осі сателітів розміщуються на ланці, яка має назву – водило (водило завжди рухома ланка).

Передаточне відношення планетарного механізму:

$$u_{1H}^{(4)} = 1 - u_{14}^{(H)}$$

Планетарні зубчасті механізми мають 1 ступінь вільності $W=1$.

Задачею геометричного синтезу планетарного редуктора є визначення кількості зубців коліс, що забезпечують відтворення редуктором заданого передаточного відношення.

Вихідними даними для проектування планетарного редуктора служать: його структурна схема, передаточне відношення (якщо передаточне відношення редуктора не задано, то його необхідно попередньо знайти), число сателітів. Крім того задано модуль зубчастих коліс для визначення розмірів редуктора.

В завданнях виконання практичної роботи використовуються структурні схеми редукторів, які показані в таблиці 4.2. [6].

Проектування планетарного редуктора доцільно виконати спочатку без застосування ПЕОМ, користуючись методом співмножників і отримати один із можливих варіантів підбору зубців. Далі, з метою оптимізації та зменшення часу розрахунків, виконують синтез планетарного редуктора з застосуванням ПЕОМ. Результати розрахунків програми, як приклад, приведені в додатку Ж. На друк виводяться 5 варіантів, з яких студент повинен вибрати оптимальний із умови найменшої похибки розрахованого передаточного відношення заданому та найменших розмірів передачі.

Вибраний варіант розрахунку числа зубців планетарного редуктора додатково перевіряється на виконання умов співвісності, сусідства та

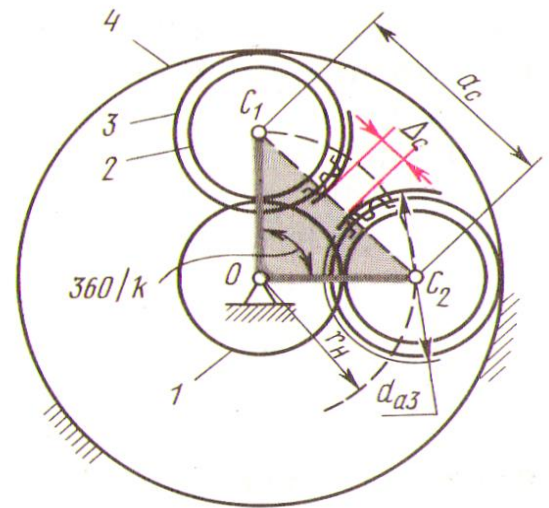


Рис. 5

складання. Умова співвісності вхідного і вихідного валів редукторів, поданих в таблиці при однаковому модулі всіх їх коліс зводиться відповідно до таких рівностей:

$$z_3 = z_1 + 2z_2 \text{ (Схема 1); } z_1 + z_2 = z_3 + z_4 \text{ (Схема 3);}$$

$$z_1 + z_2 = z_4 - z_3 \text{ (Схема 2); } z_1 - z_2 = z_4 - z_3 \text{ (Схема 4).}$$

Умова сусідства, яка враховує можливість вільного розміщення сателітів без зіткнення їх один з одним, приводить їх до нерівностей:

$$\sin \frac{180^\circ}{k} > \frac{z_2 + 2}{z_1 + z_2} \text{ (Схема 1, 2, 3 при } z_2 > z_3);$$

$$\sin \frac{180^\circ}{k} > \frac{z_3 + 2}{z_4 - z_3} \text{ (Схема 2, 4 при } z_2 < z_3);$$

$$\sin \frac{180^\circ}{k} > \frac{z_2 + 2}{z_1 - z_2} \text{ (Схема 4 при } z_2 > z_3);$$

$$\sin \frac{180^\circ}{k} > \frac{z_2 + 2}{z_4 + z_3} \text{ (Схема 3 при } z_2 < z_3).$$

де k – кількість сателітів.

Умова складання, що забезпечує розміщення сателітів у редукторі з рівними кутами між ними і одночасне їх зачеплення з центральними колесами, має вигляд:

$$\frac{z_1 U_{1H}}{k} (1 + pk) = N,$$

де U_{1H} – передаточне відношення редуктора; p – ціле число повних обертів водила; N – будь-яке ціле число.

Для забезпечення відсутності подрізання зубців і заклинювання в передачах внутрішнього зачеплення, складених із нульових коліс, необхідно, щоб число зубців коліс з внутрішніми зубцями було:

$$z_{вн} \geq z_{мінвн} = 85,$$

а колеса з зовнішніми зубцями, які зачіплюються з ними, повинні мати:

$$z_{зв} \geq z_{мінзв} = 20,$$

при цьому різниця чисел зубців цих коліс повинна бути:

$$z_{вн} - z_{зв} \geq 8.$$

Для уникнення подрізання зубців в передачах зовнішнього зачеплення потрібно, щоб число зубців меншого колеса:

$$z \geq z_{мін} = 17.$$

Диференціальний зубчастий механізм не має нерухомих зубчастих коліс, ступінь його рухомості $W=2$ і більше. W механізму показує, скільком ланкам диференціала необхідно надати незалежні рухи, щоб отримати визначеність рухів інших ланок.

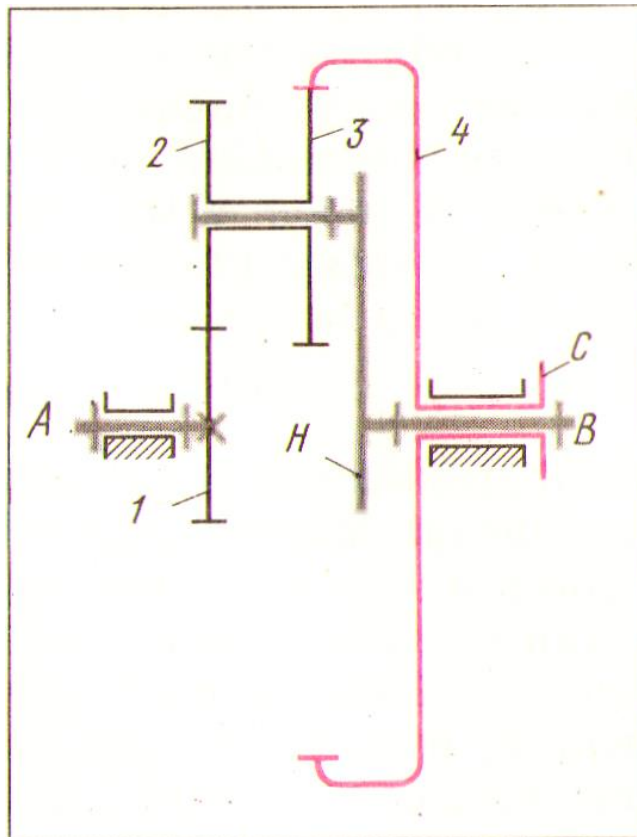


Рис. 6

Для визначення кутових швидкостей і переміщень використовують формулу:

$$\frac{\varphi_1 - \varphi_H}{\varphi_i - \varphi_H} = \frac{\omega_1 - \omega_H}{\omega_i - \omega_H} = U_{1i}^{(H)}$$

ПИТАННЯ ДО САМОКОНТРОЛЮ

1. Що таке складні зубчасті передачі?
2. Що утворюють дві рухомі ланки складних механізмів передач?
3. Чим обумовлене використання складних ступінчастих механізмів?
4. Охарактеризуйте епіциклічний механізм.
5. Для чого застосовують проміжні колеса ?

Лекція № 13

Інформаційна лекція

Кількість годин: 2 години

Тема: СИНТЕЗ КУЛАЧКОВОГО МЕХАНІЗМУ

Мета: Ознайомитись з будовою та методами синтезу і кінематичного аналізу кулачкових механізмів.

ПЛАН

1. Загальні відомості. Види кулачкових механізмів.
2. Кінематичний аналіз кулачкових механізмів.
3. Закон руху вихідної ланки.
4. Визначення основних розмірів кулачкового механізму.
5. Побудова профілю кулачка.

Рекомендована література:

1. Артоболевський І.І. Теорія механізмів и машин. М. : Наука, 1988. 640 с.
2. Мохнаток А.І. Синтез кулачкових механізмів на ЕОМ: Навч. посібник. К.: НМК ВО, 1992. 188 с.
3. Булгаков В. М., Адамчук В. В., Калетнік Г. М., Прикладна механіка. підручник. К.: Центр учбової літератури, 2020. 906 с. Рек. до друку ВР НУБіП України (протокол № 3 від 28 жовт. 2020 р.)
4. Г.М. Калетнік, В.М. Булгаков, О.В. Солона, О.В. Цуркан . Технічна механіка. Підручник, 2011. 340 с.
5. Солона О. В., Купчук І. М., Практикум з теорії механізмів і машин: навч. посіб. 2020, Вінниця. 252 с.
6. Солона О.В., Купчук І.М., Теорія механізмів і машин курсове проектування: навч. Посіб. 2-ге вид., допов. І перероб. 2019, Вінниця: ВНАУ. 249 с.
7. Солона О. В., Застосування сучасних мехатронних систем та роботизованих комплексів у АПК України. Техніка, енергетика, транспорт АПК. Вінниця : ВНАУ, 2020. № 3 (110). С. 71-76.
8. Сивак Р. І., Визначення кінематики деформування на основі сплайн-апроксимацій. Вібрації в техніці та технологіях. Вінниця: ВНАУ, 2020. № 2 (97). С. 101-107.

1. Загальні відомості. Види кулачкових механізмів

Значно більші можливості в порівнянні з шарнірно-важільними механізмами для виконання заданих законів руху мають механізми з вищими парами. Перш за все, це відноситься до кулачкових механізмів. За допомогою кулачкових механізмів можна отримати практично будь-який закон руху, при цьому - меншим числом ланок, ніж у випадку застосування механізмів з нижчими парами.

Кулачкові механізми застосовують, коли необхідно, щоб рух вихідної ланки виконувався точно у відповідності до заданого закону; був узгоджений

з рухом інших механізмів; при цьому, можна забезпечити і тимчасову зупинку (вистій) вихідної ланки при неперервному русі вхідної.

Кулачкові механізми - найпростіші, компактні та надійні механізми для точного виконання складних законів руху.

Недоліком кулачкових механізмів є значний питомий тиск між елементами вищої кінематичної пари і, як наслідок, порівняно велике їх спрацювання.

Кулачковий механізм - механізм, до складу якого входить кулачок.

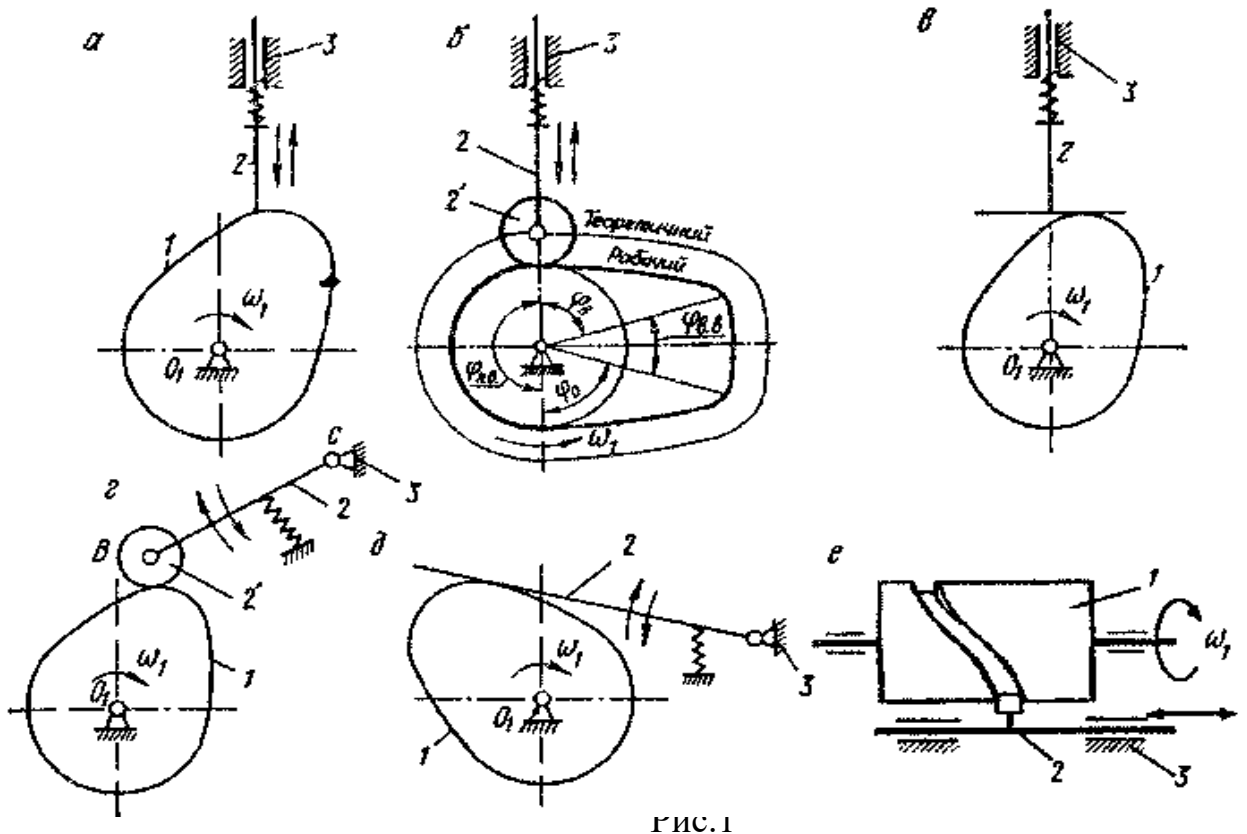
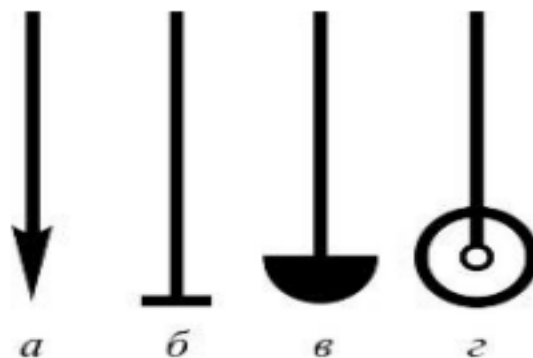


Рис. 1

Кулачком називається ланка, що утворює вищу кінематичну пару, елемент якої виконаний у вигляді поверхні змінної кривини.

Найпростіший кулачковий механізм являє собою триланковий механізм, що складається з кулачка 1, штовхача (штанги) 2 та стояка 3 (рис.1). Кулачок, як правило, є вхідною ланкою механізму. У цілому вихідна ланка кулачкових механізмів може мати різні форми елементів вищої пари. Так, штовхачі кулачкових механізмів в залежності від форми елементів вищої пари можуть бути: - загостреними – зі сферою малого радіуса (рис. 2 а); - плоскими або тарілчастими – з плоскою або циліндричною контактними поверхнями (рис. 2 б); - сферичними – з сферичною контактною поверхнею (рис. 2 в); - із роликом як проміжною ланкою (рис. 2 г) При цьому загострений штовхач здійснює найточніші переміщення за заданим законом, але швидко спрацьовується. Таку конструкцію застосовують в тихохідних механізмах при невеликих навантаженнях.



Для зменшення втрат на тертя, підвищення стійкості проти спрацювання, надійності та довговічності кулачкового механізму, між кулачком і штовхачем можна встановити ролик або тарілчастий штовхач. Роликові вихідні ланки використовують в механізмах, у яких підвищені вимоги до стійкості проти спрацювання.

Кулачкові механізми поділяються: на плоскі та просторові; за видами руху вхідної та вихідної ланок; за способом замикання вищої пари; за видом елемента вищої пари вихідної ланки.

Найчастіше застосовують кулачкові механізми, в яких кулачок здійснює неперервний обертальний рух. Вихідна ланка переважно виконує зворотно-поступальний або коливальний рух. В останньому випадку вихідна ланка називається *коромислом* (рис.1, г, д).

Ще одним недоліком кулачкових механізмів є необхідність забезпечувати постійне замикання ланок, які утворюють вищу кінематичну пару. Постійний контакт елементів у вищій кінематичній парі може забезпечуватися *геометричним замиканням* (конструктивно за рахунок ролика у пазу чи охоплюючих роликів і т. ін.), або *силовим замиканням* (під дією сил пружності, сил ваги, гідравлічних чи пневматичних пристроїв). Завдяки простоті конструкції та меншим габаритам механізмів, найчастіше застосовують силове замикання за допомогою пружин. При структурному аналізі пружину не включають до загального числа ланок.

Вихідна ланка може мати різні форми елементів вищої пари: загострену (зі сферою малого радіуса), тарілчасту (з плоскою, циліндричною або сферичною контактними поверхнями) чи мати проміжну ланку - ролик; загострений штовхач здійснює найточніші переміщення за заданим законом, але швидко спрацьовується. Таку конструкцію застосовують у тихохідних механізмах з малими навантаженнями. Для зменшення втрат на тертя, і підвищення стійкості проти спрацювання, надійності та довговічності і механізму, між кулачком і штовхачем встановлюють ролик, або використовують тарілчастий штовхач. Встановлення ролика дозволяє частково замінити тертя ковзання тертям кочення.

Роликові вихідні ланки використовують в механізмах, у яких підвищені вимоги до стійкості проти спрацювання. Відмітимо, що в цьому випадку розрізняють два профілі кулачка: центровий (теоретичний) та дійсний (робочий, практичний). *Центровий профіль* являє собою траєкторію руху

центра ролика при обкочуванні його навколо кулачка. *Дійсний профіль*-обгинну до послідовних положень ролика у тому ж відносному русі. Отже, центрові та дійсні профілі кулачка - еквідистантні (рівновіддалені) криві, відстань між якими, виміряна по нормалі, дорівнює радіусу ролика. Заміна дійсного профілю на центровий дуже зручна при аналізі та синтезі кулачкових механізмів; при цьому характер миттєвого відносного руху всіх ланок механізму не змінюється.

Тарілчастий штовхач (рис. 1, в) застосовують, коли у випадках жорстких обмежень габаритних розмірів ролик встановити не вдається. З метою розподілу спрацювання тарілки на більшу поверхню, кінематичну Пару "штовхач-напрямна" виконують як циліндричну пару, з можливістю обертання тарілки навколо осі.

Кулачкові механізми можуть бути *центральні* (вісь штовхача проходить через вісь обертання кулачка), або *зі зміщенням* осі штовхача в той чи інший бік (з ексцентриситетом, дезаксиальні). Зміщення штовхача дає змогу при однакових інших умовах зменшити габарити механізму та тиск на напрямну.

При всій різноманітності профілів кулачкових механізмів, як правило, на ньому є чотири характерні ділянки, які накреслені (рис. 2, а): - радіусом - вектором що зростає ($A_0 - 6$); - дугою максимального радіуса ($6 - 7$); - радіусом - вектором, що спадає ($7 - 13$); - дугою кола мінімального радіуса r_0 , яке називають основним (початковим). Рух вихідній ланці передається від кулачка тільки в тому випадку, коли вона дотикається до ділянки профілю змінного радіуса - вектора (ділянки $A_0 - 6$ та $7 - 13$). Якщо дотик відбувається на ділянці профілю, яка накреслена дугою кола з центром на осі обертання кулачка, то вихідна ланка буде нерухомою (ділянки $6 - 7$ та $13 - A_0$). Відповідно, в загальному випадку за час одного обертання кулачка розрізняють такі фази руху вихідної ланки: *віддалення* (піднімання; вихідна ланка віддаляється від центра кулачка O_1); *верхній вистій* (далекій вистій, верхня пауза; вихідна ланка нерухома в положенні найвіддаленішого від центра O_1); *опускання* (наближення, повернення; вихідна ланка наближається до центру обертання кулачка); *нижній вистій* (ближній вистій; вихідна ланка залишається нерухомою у початковому положенні). Кожній з цих фаз відповідає певний кут повороту кулачка $\varphi_6, \varphi_{6.6}, \varphi_0, \varphi_{н.в.}$, звичайно

$\varphi_6 + \varphi_{6.6} + \varphi_0 + \varphi_{н.в.} = 360^\circ$, тому кут $\varphi_{н.в.}$ переважно не задається. Кути повороту кулачка, що визначають відповідні періоди руху штовхача, називають *фазовими кутами*. Кут повороту кулачка, який дорівнює сумі кутів $\varphi_6, \varphi_{6.6}, \varphi_0$ називається *робочим кутом* профілю.

В ТММ розглядаються дві основні задачі: аналіз механізмів та синтез механізмів. Аналіз роботи кулачкових механізмів виконується досить рідко, але розгляд методів аналізу полегшує розуміння та розв'язок задач синтезу. Задача синтезу кулачкового механізму полягає в побудові профілю кулачка за відомими законами руху вхідної і вихідної ланок. Проектування кулачкового механізму проводиться в такій послідовності: вибір закону руху вихідної ланки (звичайно, кутову швидкість кулачка приймають сталою);

вибір структурної схеми механізму; визначення основних розмірів; побудова профілю кулачка (розрахунок координат профілю). Методи виконання цих етапів можуть бути різні. В конспекті переважно наведені лише традиційні графічні методи.

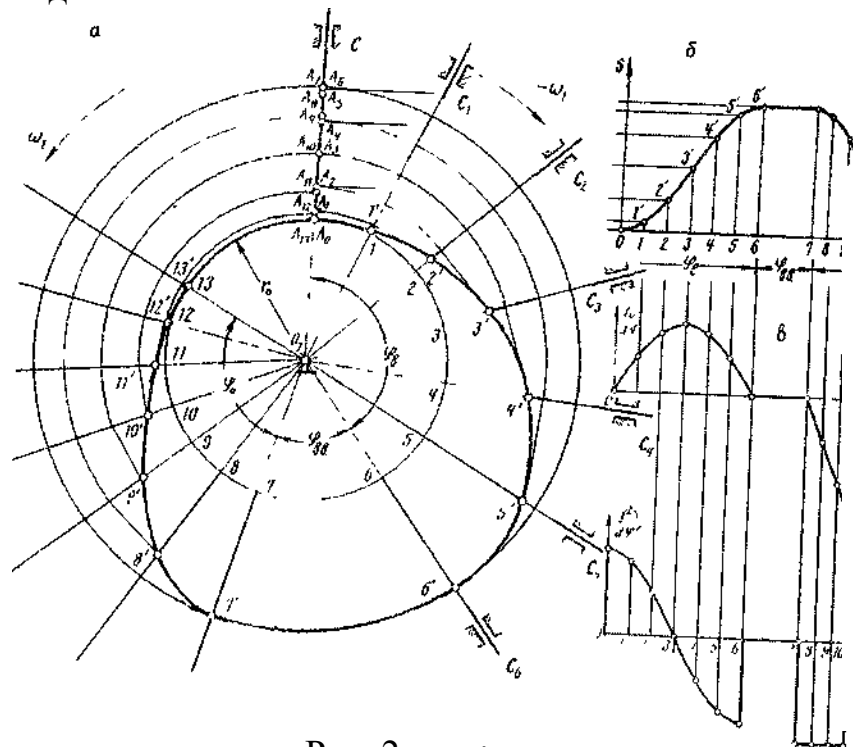


Рис. 2

2. Кінематичний аналіз кулачкових механізмів

Кінематичне дослідження кулачкових механізмів полягає у визначенні закону руху вихідної ланки, тобто визначення залежності її переміщення, швидкості чи прискорення від часу або кута повороту кулачка, за відомими розмірами механізму, профілем кулачка і законом його руху. Розв'язок цієї задачі може бути виконаний графічним, графоаналітичним або аналітичним методами. Найчастіше застосовують графічний метод. Розглянемо побудову діаграми переміщення штовхача для кулачкового механізму, зображеного на рис. 2, а. Для цієї мети використовується *метод обернення руху (інверсії)*, який дозволяє досить просто визначити відносне положення ланок механізму, без повторного викреслювання кулачка. Для цього всьому механізму в цілому умовно надається обертання з кутовою швидкістю кулачка, але в протилежному напрямі. Завдяки цьому кулачок зупиняється, а напрямна (стояк) разом зі штовхачем обертається з кутовою швидкістю — ω_1 (миттєві положення C_1, C_2, C_3, \dots). У такому випадку визначення переміщення штовхача значно спрощується. Для цього проведемо мінімальним радіусом r_0 основне коло. Відкладемо фазові кути. Поділимо кути віддалення $\varphi_в$ та опускання φ_0 на довільне число рівних частин. Точки поділу 1, 2, 3... нумерують відповідно до напрямку оберненого руху. За початкове положення прийнято положення, при якому вістря штовхача т. А чаймає крайнє нижнє положення A_0 . Через точки 1, 2, 3...з

центра O_1 кулачка проведемо промені до перетину з профілем кулачка в точках $1', 2', 3', \dots$. Продовження цих променів за профіль кулачка являють собою миттєві положення штовхача у його оберненому русі відносно кулачка. Переміщення михідної ланки S_i , в кожному з положень являє собою відстань від r_0 до відповідної точки профілю кулачка (відрізки $11', 22', 33', \dots$).

Для наочності та більшої зручності побудови діаграми переміщень $s(\varphi_x)$ інколи рекомендують з центра O_1 , через точки $1', 2', 3', \dots$ провести дуги до перетину їх з лінією A_0C руху штовхача. Одержимо точки A_0, A_1, A_2, \dots , що зображають відносні положення т. A вістря штовхача при обертанні кулачка, тобто переміщення штовхача.

Знайдені переміщення т. A вихідної ланки дають можливість побудувати графік її руху (рис. 2, б). Для цього відкладемо на осі абсцис прямокутної системи координат, у деякому масштабі μ_φ , фазові кути $\varphi_в, \varphi_{вв}, \varphi_о$ (кут $\varphi_{вв}$ можна відкладати без масштабу). Далі ділянки осі абсцис, які відповідають кутам $\varphi_в, \varphi_о$, поділимо на таке ж число частин, на яке поділені відповідні кути на кулачку. З точок поділу осі абсцис вздовж вертикалей в деякому масштабі μ_s відкладемо відповідні переміщення штовхача s_i . З'єднавши плавною кривою кінці ординат, отримаємо діаграму переміщення штовхача залежно від кута повороту кулачка $s(\varphi)$. Як відомо, при обертанні кулачка з постійною кутовою швидкістю, діаграма $s(\varphi)$ є одночасно діаграмою $s(t)$, якщо від масштабу μ_φ перейти до μ_t .

Відмітимо, що з аналізу викладеного неважко зрозуміти порядок розв'язання основної задачі (оберненої) - синтезу кулачкового механізму, оскільки очевидно, що вона буде виконуватись у зворотному порядку.

За допомогою таких же нескладних побудов, за винятком незначних особливостей, можна визначити положення вихідної ланки та одержати закон руху для кулачкових механізмів інших типів. Наприклад, у випадку механізму з роликівим штовхачем потрібно спочатку побудувати центровий профіль кулачка, після цього задача розв'язується аналогічно до розглянутої.

Визначення швидкостей та прискорень. Цю задачу можна виконувати: методом кінематичних діаграм; методом планів; аналітичними методами, методом заміни кулачкового механізму важільним та наступним визначенням шуканих кінематичних параметрів для замінювального механізму. Якщо для кулачкового механізму визначені положення вихідної ланки та побудований графік $s(\varphi)$ або $s(t)$, то для визначення швидкостей та прискорень вихідної ланки зручніше за все застосувати метод кінематичних діаграм (рис. 2, б, в).

Необхідно зазначити, що графічне диференціювання може привести до значних неточностей, особливо у випадку двократного диференціювання при визначенні прискорень. Застосування методу планів дає можливість отримати точніші кінематичні характеристики механізму. Для цього рекомендують перейти до замінювального механізму, тобто, вищу кінематичну пару IV класу замінити умовною ланкою та двома парами V класу. Далі задача розв'язується як для звичайного важільного механізму. Зауважимо, що кожному окремому положенню кулачковою механізму буде

відповідати замінюючий механізм зі своїми розмірами ланок. Побудова планів швидкостей та прискорень для кулачкового механізму може бути виконана і без заміни вищих кінематичних пар нижчими, тобто, безпосередньо по дійсній схемі кулачкового механізму.

При потребі отримання точніших результатів застосовують аналітичні методи дослідження кулачкових механізмів (як з допомогою замінювальних механізмів, так і без них).

3. Закон руху вихідної ланки

Під законом руху вихідної ланки кулачкового механізму розуміють залежність переміщення, швидкості чи її прискорення від часу. Закони руху вихідних ланок задаються, переважно, або аналітично у вигляді рівнянь, або графічно - у вигляді відповідних графіків. Оскільки рух кулачка в більшості випадків, що зустрічаються на практиці, відповідає рівномірному обертанню, то зручніше користуватися графіками, які являють собою залежність переміщення, аналога швидкості, чи аналога прискорення від кута повороту кулачка.

Закон руху вихідної ланки визначається профілем кулачка і є основною характеристикою механізму.

У практиці проектування кулачкових механізмів найбільше поширення отримали відносно прості, типові закони руху, наприклад, зображені на рис. 3 (для фази віддалення штовхача): *a* - лінійний; *б* - параболічний, *в* - косинусоїдальний; *г* - синусоїдальний; *д*, *є* - описані поліномами.

Теоретично, кулачкові механізми можуть здійснювати будь-які «ікони руху. Але на практиці користуються лише тими, які забезпечують просту технологію обробки профілю кулачка та є сприятливі з точки зору динаміки роботи механізму. Від закону руху залежать динамічні та вібраційні властивості кулачкового механізму; він повинен бути таким, щоб зусилля, які виникають при русі, не впливали на точність відтворення передатної функції і не позначались на довговічності механізму. Розрізняють закони руху вихідної ланки кулачкових механізмів трьох видів:

- з жорсткими ударами. Прикладом є лінійний закон (постійної швидкості, рис. 3, *a*). Швидкість руху штовхача на фазі віддалення постійна (прискорення дорівнює нулю), але на початку та в кінці фази швидкість має розрив. При миттєвій зміні швидкості штовхача прискорення, а отже, й сила терції ланки, теоретично прямує до нескінченості, що є причиною жорстких ударів, і як наслідок - швидке спрацювання механізму. Такий закон допустимий лише в тихохідних механізмах при незначній масі штовхача (у випадку коли необхідно забезпечити постійну швидкість руху вихідної ланки);

- з м'якими ударами. До цієї групи відносяться закони, при яких швидкість змінюється неперервно, а графік прискорення має точки розриву. Це характерно для параболічного, косинусоїдального законів руху (рис. 3, *б*, *в*, *д*). У точках розриву кривої прискорення сили інерції раптево" імінуються

на кінцеву величину, що викликає так званий м'який удар. М'який удар менш небезпечний, ніж жорсткий удар, проте робота механізму супроводжується вібраціями, шумом та підвищеним спрацюванням. Цей закон використовують при помірних швидкостях;

- *без ударів.* До безударних відносяться закони, при яких прискорення є неперервною функцією (рис. 3, *г, е*). Це закони, задані діаграмою прискорення, окресленою за синусоїдою, трикутником, трапецією і а інші. При плавних кривих зміни прискорення удари теоретично відсутні (якщо похибки виготовлення профілів незначні). Такі закони рекомендують використовувати у швидкохідних механізмах. Недоліком їх є повільне наростання переміщення веденої ланки.

Найбільше використання мають кулачки, які забезпечують плавну зміну прискорення штовхача.

Зауважимо, що при проектуванні кулачкових механізмів, як слідує з наведеного, доцільно виходити з графіка прискорень (за ним можна зробити висновок про удари, шум, вібрації кулачкових механізмів, у той час, як за графіками переміщень важко судити про закон руху, оскільки криві переміщення зовні мало відрізняються). Графіки швидкості та прискорення в таких випадках знаходяться методом графічного інтегрування.

Наголосимо, що не існує єдиного універсального критерію, який би враховував повний комплекс факторів, пов'язаних з вибором закону руху вихідної ланки кулачкового механізму. При оцінці ефективності профілю кулачка встановлюють комплекс заданих умов і обмежень, враховуючи їх вагомість.

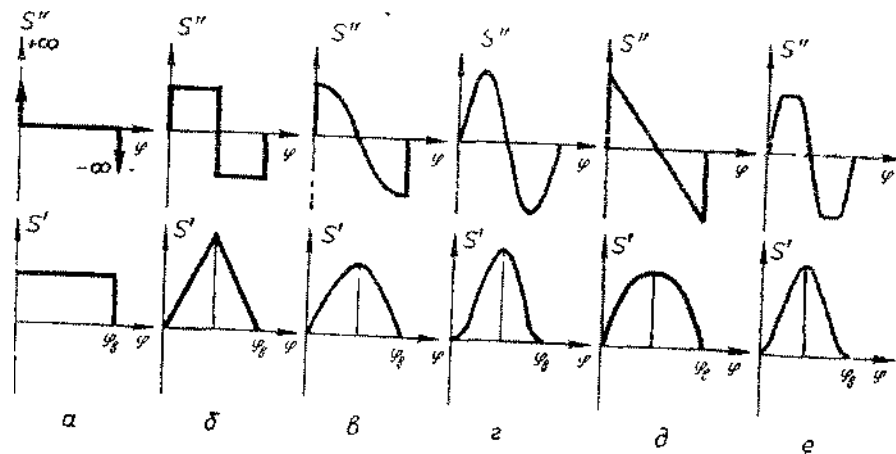


Рис.3

4. Визначення основних розмірів кулачкового механізму

До основних розмірів кулачкового механізму відносяться: мінімальний радіус кулачка r_0 та зміщення ϵ для механізму зі штовхачем;

мінімальний радіус кулачка r_0 та міжосьова відстань l_0 для механізму з коромислом

Кут тиску. Кут між нормаллю $n-n$ у точці дотику взаємодіючих профілів вищої пари та вектором швидкості точки дотику вихідної ланки називається *кутом тиску*. При проектуванні механізмів з вищими парами цей кут має

суттєве значення.

Розглянемо кулачковий механізм зі штовхачем (рис. 4). Якщо знехтувати силою тертя у вищій кінематичній парі, то можна вважати, що сила тиску, з якою кулачок 1 діє на штовхач 2, направлена по спільній нормалі $n-n$ в точці дотику ланок. Гострий кут, що утворений напрямом сили F тиску кулачка на штовхач і вектором швидкості штовхача називається *кутом тиску* ϑ . Зауважимо, що кут тиску є величиною змінною. Кут, що доповнює кут тиску до 90° , називається *кутом передачі* (руху) ($\gamma = 90^\circ - \vartheta$).

Розкладемо силу F за двома напрямками: по лінії руху штовхача $F' = F \cos \vartheta$ та перпендикулярно до неї $F'' = F \sin \vartheta$. Сила F' - корисна сила, яка рухає штовхач; сила F'' - викликає перекошування штовхача в напрямній 3, внаслідок чого збільшуються реакції та сила тертя. Зрозуміло, що кулачковий механізм буде працювати тим краще, чим менший кут тиску. Не важко показати, що миттєвий коефіцієнт корисної дії кулачкового механізму зменшується зі зростанням кута тиску. При збільшенні кута тиску до деякого значення, що називається *критичним* ϑ_k , виникає явище *заклинювання* (самогальмування). Для нормальної роботи кулачкового механізму, кут тиску при будь-якому положенні кулачка має бути меншим за допустимий кут тиску, тобто $\vartheta < \vartheta_{доп}$.

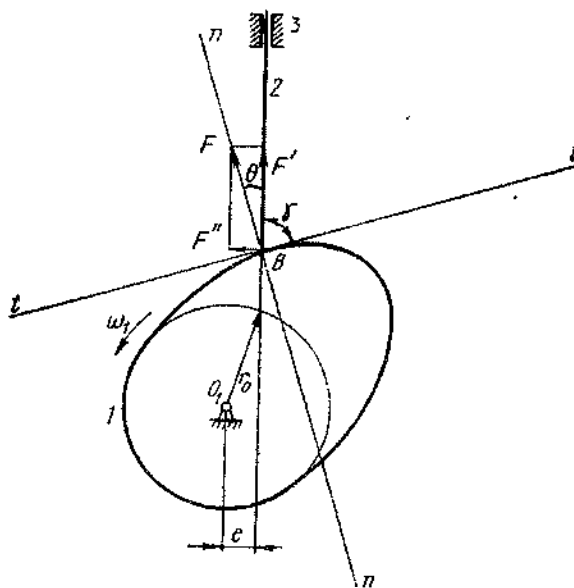


Рис. 4

Кут тиску можна виразити через геометричні параметри кулачкового механізму

$$\operatorname{tg} \vartheta_i = \frac{s_i' - e}{s_i + \sqrt{r_0^2 - e^2}}, \quad (1)$$

де s_i – переміщення; s_i' - аналог швидкості штовхача, що відповідає куту φ_i повороту кулачка від початку фази віддалення; e - зміщення напрямної штовхача відносно центра кулачка. Відмітимо, якщо при русі штовхача на фазі віддалення вгору вздовж напрямної, остання зміщена відносно центра

кулачка праворуч, то при його обертанні проти стрілки годинника зміщення підставляється в (1) зі знаком плюс, при обертанні за годинниковою с грілкою - мінус. При зміщенні напрямної ліворуч від центра обертання кулачка знак e змінюється на протилежний.

Подібною формулою виражається залежність між кутом тиску та основними параметрами коромислового кулачкового механізму.

Аналіз цих залежностей свідчить, що при вибраному законі руху та зміщенні e можна зменшити кути тиску, збільшуючи мінімальний радіус кулачка, тобто габарити механізму. Аналогічно для коромислового кулачкового механізму, кути тиску зменшуються при збільшенні r_0 , l_0 , тобто розмірів механізму.

Отже, при проектуванні кулачкових механізмів основні розміри r_0 , e або r_0 , l_0 визначаються з умови *незаклинювання* механізму. Виняток становить тарілчастий кулачковий механізм, для якого $\vartheta = 0$ (найпоширеніший випадок тарілки, перпендикулярної до напрямної) і r_0 визначається з умови опуклості контуру.

Таким чином, одним із найважливіших питань при проектуванні кулачкових механізмів є вибір допустимого кута тиску ϑ_{don} , від величини якого залежить розподіл сил у механізмі, його К.К.Д., габаритні розміри і т. ін. Рекомендовані такі значення допустимого кута тиску: $\vartheta_{don} = 30^\circ \dots 40^\circ$ для механізмів зі штовхачем; $\vartheta_{don} = 45^\circ \dots 50^\circ$ для коромислових механізмів. Якщо габарити механізмів дозволяють, то для зменшення втрат на тертя доцільно приймати менші значення кута тиску.

Визначення основних розмірів кулачкових механізмів за заданим допустимим кутом тиску. Аналітичний метод визначення основних розмірів кулачкових механізмів із штовхачем (з вістрям або роликком) полягає у розв'язку рівняння (1) відносно шуканих параметрів при $\vartheta_i \leq \vartheta_{don}$. В основі графічного методу також лежить залежність (1).

Розглянемо задачу графічного визначення r_0 мінімального радіуса кулачка для механізму, зображеного на рис. 4.

Зауважимо, що у випадку механізму з роликком штовхачем всі побудови є аналогічними, але в результаті буде знайдений r_0 не дійсного, а центрального профілю кулачка. Спочатку, на основі попередньо побудованих графіків $s_2(\varphi_1)$, $s'_2(\varphi_1)$, шляхом виключення параметра φ_1 , будуємо графік $s(s')$, забезпечивши чисельно однакові масштаби по обох осях, $\mu_s = \mu_{s'}$ (рис. 5). Для цього проводимо осі прямокутної системи координат. По осі ординат, в масштабі μ_s відкладемо від початку координат згідно графіка $s_2(\varphi_1)$ переміщення штовхача (т. A_0 відповідає нижньому початковому положенню штовхача, лежить на колі мінімального радіуса). Через отримані точки A_0 , A_1 , A_2 , ..., проводимо прямі, паралельні осі абсцис та відкладаємо на них в масштабі $\mu_{s'}$ відрізки, що рівні s'_i . Причому для фази віддалення ці відрізки відкладаються в сторону обертання кулачка, а для фази опускання - в обернену. Сполучивши плавною кривою кінці відкладених відрізків, отримаємо криву $s(s')$. Після цього проводимо до кривої $s(s')$ дотичні прямі $I-$

I та *II-II* під кутами $\vartheta_{дон}$ до осі ординат. Центр обертання кулачка може знаходитись у будь-якій точці заштрихованої області (між дотичними), у цьому випадку завжди буде забезпечена умова $\vartheta < \vartheta_{дон}$. Відмітимо, що точка *O* перетину дотичних визначає мінімально можливе значення r_0 , тобто, найменші розміри кулачка та всього механізму, при якомусь певному e . Якщо величина зміщення задана $e - e'$, то проводять пряму $y-y$ на відстані e' від осі ординат (в масштабі μ_s). У цьому випадку мінімальний радіус r_0 дорівнює відрізку A_0O_2 , в прийнятому масштабі. У випадку центрального кулачкового механізму ($e = 0$) центр обертання кулачка буде знаходитись на продовженні лінії руху штовхача, в точці O_1 , а найменший радіус $r_0 = \mu_s A_0O_1$.

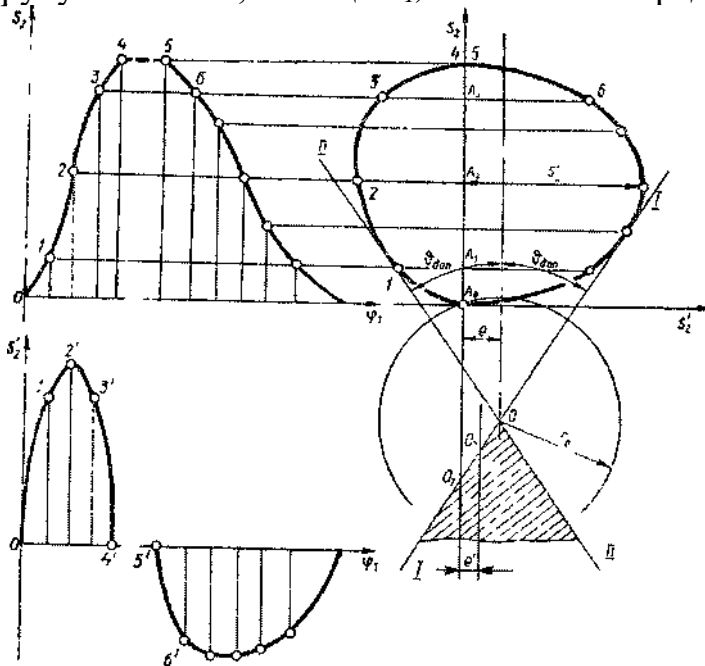


Рис. 5

Зауважимо, що при жорстких обмеженнях габаритних розмірів механізму беруть до уваги той факт, що небезпека заклинювання штовхача з силовим замиканням вищої пари має місце лише на фазі віддалення, оскільки при опусканні штовхач рухається під дією пружини (сили тяжіння). У цьому

випадку при нереверсивному режимі роботи дотичну *I-I* проводять через т. A_0 . У кулачкових механізмах з геометричним замиканням вищої кінематичної

пари умова $\vartheta < \vartheta_{дон}$ повинна виконуватись як на фазі віддалення, так і опускання.

Така геометрична інтерпретація співвідношення (1) використовується і для графічного визначення габаритних розмірів кулачкових механізмів з коромислом.

Визначення мінімального радіуса кулачка за умовою опуклості профілю. Для кулачкових механізмів із плоским штовхачем при будь-якому положенні кулачка кут тиску сталий. Зокрема, якщо тарілка перпендикулярна до осі штовхача (найрозповсюдженіший випадок), кут тиску дорівнює нулю. Отже, при проектуванні таких механізмів кут тиску не може бути покладений в основу визначення r_0 . У даному випадку ставлять додаткову вимогу:

профіль кулачка має бути опуклим. Лише при виконанні цієї умови кожна точка профілю зможе торкнутися тарілки штовхача. Профіль кулачка буде опуклим, якщо радіус кривини профілю в будь-якій точці буде більшим від нуля, $\rho > 0$. Цю умову можна виразити нерівністю

$$\operatorname{tg}45^{\circ} > \frac{-s''}{s + r_0}.$$

(2)

Нерівність (2) дозволяє графічно визначити величину r_0 , методом проф. Геронімуса. На основі попередньо побудованих графіків $s_2(\varphi_1)$, $s''_2(\varphi_1)$, будується графік $s''_2(s_2)$. Для цього по осі ординат відкладемо значення s_2 , а паралельно осі абсцис - відповідні значення s''_2 (рис. 6). Вся побудова виконується в одному масштабі μ_s . Сполучивши плавною кривою отримані точки, одержимо діаграму $s''_2(s_2)$. До діаграми, на ділянці, що відповідає максимальному від'ємному значенню під кутом 45° до осі ординат проводиться дотична $I-I$. Згідно з нерівністю (2) за центр обертання кулачка може бути вибрана будь-яка точка, що розміщена нижче точки перетину дотичної з віссю ординат. Наприклад, на рис. 6 точка O_1 , тоді мінімальний радіус A_0O_1 , $r_0 = \mu_s A_0O_1$. Зауважимо, що в кулачкових механізмах з плоским штовхачем застосування ексцентриситет є недоцільним, оскільки призводить до збільшення габаритів механізмів.

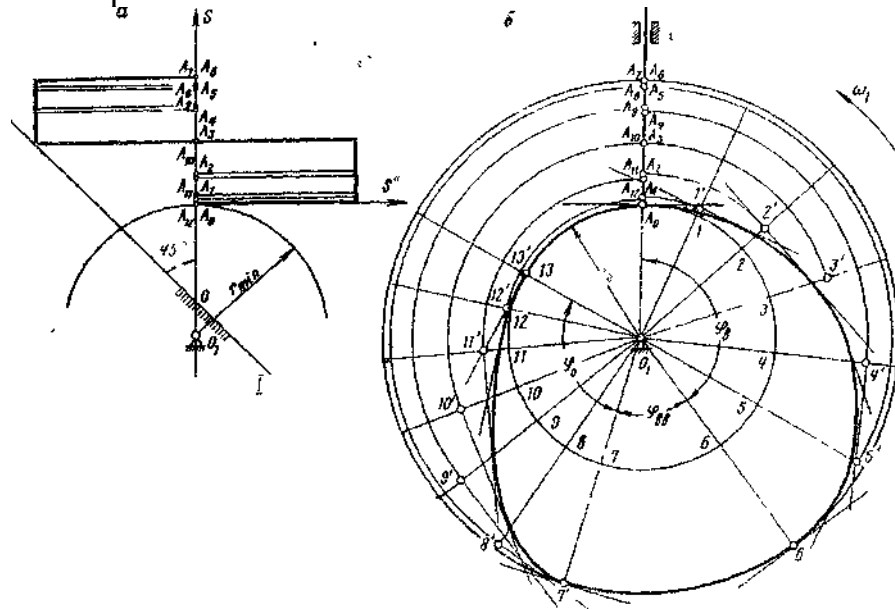


Рис. 6

5. Побудова профілю кулачка

Однією із основних задач синтезу кулачкових механізмів є побудова профілю кулачка. Розрізняють кінематичний та динамічний синтез кулачкових механізмів. При кінематичному синтезі значення r_0 мінімального радіуса кулачка задається, в той час як при динамічному значення r_0 – слід попередньо визначити, користуючись допустимим кутом тиску, або з умови опуклості профілю.

Розглянемо послідовність побудови профілю кулачка, якщо задані: схема

кулачкового механізму; максимальний хід та закон руху вихідної ланки; фазові кути; напрям обертання кулачка; мінімальний радіус кулачка.

В основі графічного методу побудови профілю кулачка лежить метод обертання руху.

Центральний кулачковий механізм (рис. 2, а). Вважається, що згідно з заданим законом руху попередньо побудована діаграма $s(\vartheta)$ переміщення штовхача (рис. 2, б).

Побудову профілю кулачка виконують у такій послідовності (обернено до порядку побудови діаграми переміщення штовхача при кінематичному аналізі механізму, 2):

1. Із довільної точки O_1 (вважаючи її центром обертання кулачка) проводимо коло радіусом r_0 , у масштабі μ_s (рис. 2, а). Зазначимо, що масштаб μ_s зручніше прийняти рівним масштабу діаграми переміщення.

2. З точки O_1 проводимо вертикальну пряму O_1C , яку приймаємо за лінію руху штовхача. Точка перетину прямої O_1C з колом r_0 визначить положення т. А вістря штовхача, що відповідає початку фази віддалення, т. A_0 .

3. Користуючись діаграмою переміщень, розмічаємо шлях т. А вістря штовхача в його абсолютному русі, точки $A_1, A_2, A_3, \dots, A_{12}$. Для зручності побудови бажано, щоб вісь абсцис діаграми переміщень проходила через точку A_0 . Тоді ординати $1-1', 2-2', 3-3', \dots$ діаграми переміщення безпосередньо визначають миттєві положення вістря штовхача.

4. Від прямої O_1C в напрямі, протилежному напрямку обертання кулачка, відкладемо фазові кути $\varphi_{\text{в}}, \varphi_{\text{вв}}, \varphi_0$. Ділимо кути $\varphi_{\text{в}}, \varphi_0$ на стільки ж рівних частин, на скільки вони поділені на діаграмі переміщення штовхача (2, б). Через точки поділу $1, 2, 3, \dots, 13$ на колі r_0 , з центру обертання кулачка проводимо промені, які в оберненому русі визначатимуть положення осі штовхача.

5. Переносимо за допомогою циркуля миттєві положення точки А – $A_1, A_2, A_3, \dots, A_{12}$ на відповідні промені, і отримуємо на них точки $1', 2', 3', \dots, 13'$ положення т. А вістря штовхача у відносному русі. Інколи для знаходження даних точок рекомендують безпосередньо з діаграми $s(\varphi)$ відкласти від кола r_0 , на відповідні промені, переміщення штовхача $1-1', 2-2', 3-3', \dots, 13-13'$.

6. З'єднавши ці точки плавною кривою, одержимо частину профілю кулачка на кутах ($\varphi_{\text{в}}$ та φ_0). Профілі кулачка, що відповідають фазовим кутам $\varphi_{\text{вв}}, \varphi_{\text{нв}}$, будуть окреслені дугами кіл, які описані з т. O_1 відповідно радіусами $O_1\hat{b}$ та O_113' . Таким чином, отримуємо дійсний профіль кулачка.

7. У випадку, якщо штовхач закінчується роликом, то отриманий профіль—центровий. Використовуючи центровий профіль, як геометричне місце центрів ролика у відносному русі, будуємо дійсний профіль. Дійсний профіль одержимо як обгинну сім'ю дуг радіуса r_p проведених з точок центрального профілю (рис. 6.7, б).

Позацентровий кулачковий механізм з роликівим штовхачем. Вважаємо, що згідно з заданим законом руху попередньо накреслено графік функції $s(\varphi)$ (рис. 7, а).

Побудову профілю кулачка виконують у такій послідовності.

1. З довільної точки O_1 проводимо у вибраному масштабі μ_s кола радіусами r_0 і e (рис. 7, б).

2. Дотично до кола радіуса e проводимо лінію переміщення штовхача згідно з її положенням на схемі механізму. Точка перетину A_0 цієї прямої з колом r_0 є положенням центра ролика, що відповідає початку фази віддалення (нижнє, початкове положення осі ролика).

3. Від т. A_0 вздовж лінії y -у відкладаємо переміщення штовхача A_1, A_2, A_3, \dots , згідно графіка переміщень $s(\varphi)$. Точка A_6 визначить положення центра ролика, що відповідає закінченню фази віддалення.

4. З'єднаємо т. A_0 з центром обертання кулачка O_1 . Від прямої A_0O_1 в напрямі, протилежному напрямку обертання кулачка, відкладемо фазові кути $\varphi_6, \varphi_{66}, \varphi_0$. Ділимо кути φ_6, φ_0 на стільки ж рівних частин, на скільки вони поділені на діаграмі переміщення штовхача. Через точки поділу $1, 2, 3, \dots, 13$, на колі r_0 проводимо дотичні до кола радіуса e , як ряд послідовних положень ліній переміщення штовхача у відносному русі навколо кулачка.

5. З центра O_1 радіусами $O_1A_1, O_1A_2, O_1A_3, \dots$ проведемо концентричні дуги до перетину з відповідними дотичними. Точки перетину $1, 2, 3, \dots$ являють собою положення ролика у відносному русі. З'єднавши ю точки плавною кривою, одержимо центровий профіль кулачка.

6. Проводимо ряд дуг радіусом r_p з центрами, що розміщені на центровому профілі кулачка. Будуємо дійсний профіль кулачка як обгинну сім'ю цих дуг.

Вибір радіуса ролика. Для забезпечення руху вихідної ланки механізму за заданим законом необхідно, щоб радіус ролика був менший за радіус кривини в будь-якій точці центрального профілю кулачка

$$r_p \leq 0,7\rho_{min}$$

де ρ_{min} - мінімальний радіус кривини центрального профілю кулачка. Окрім того, радіус ролика обмежують умовою $r_p \leq 0,4r_0$.

При проектуванні кулачкових механізмів радіус ролика приймають таким, щоб забезпечити виконання наведених умов. При цьому конкретне значення призначають у відповідності до стандартного ряду лінійних розмірів.

Кулачковий механізм з тарілчастим штовхачем (рис. 1, в). Побудова профілю даного механізму виконується аналогічно (включно по п. 5) до описаної вище побудови профілю центрального кулачкового механізму з штовхачем. Різниця є лише в останньому етапі.

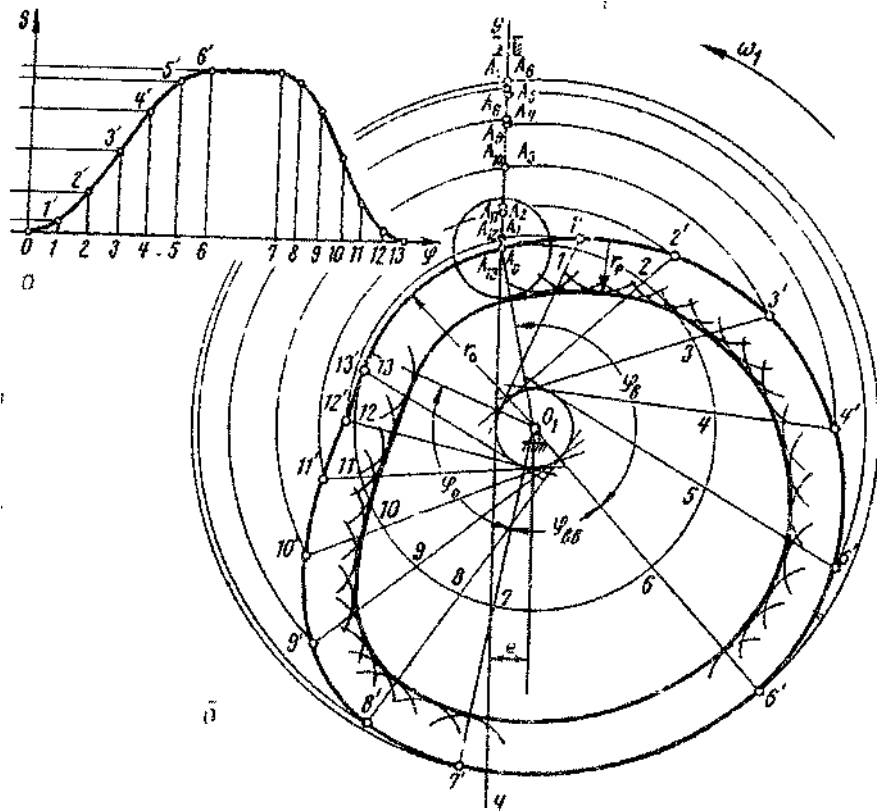


Рис. 7

6. Через точки 1, 2, 3,..., 13 проводимо перпендикуляри до відповідних променів (рис. 6, б). Дані перпендикуляри являють собою послідовні положення площини тарілки штовхача у відносному русі навколо кулачка. Обгинна крива перпендикулярів і буде дійсним профілем кулачка.

Питання для самоконтролю

1. Переваги і недоліки кулачкових механізмів.
2. Як класифікують кулачкові механізми?
3. Назвіть фази руху кулачкових механізмів.
4. Назвіть методи кінематичного дослідження кулачкових механізмів.
5. Закони руху вихідної ланки.
6. Що називається кутом тиску і кутом передачі руху?
7. Яка різниця між кінематичним та динамічним синтезом кулачкових механізмів?
8. З яких умов визначається мінімальний радіус кулачка?
9. Послідовність побудови профілю кулачка.

Лекція №14

Інформаційна лекція

Кількість годин: 2 години

Тема МЕХАНІЗМИ ПЕРЕРИВЧАСТОГО РУХУ

Мета: ознайомитись з теоретичними аспектами механізмів переривчастого руху, їх особливостями та принципом роботи.

ПЛАН

1. Механізми неповнозубих коліс.
2. Храпові механізми.
3. Мальтійські механізми.
4. Важільні механізми з переривчастим обертовим рухом вихідної ланки.

Рекомендована література:

1. Артоболевський І.І. Теорія механізмів і машин. М.:Наука, 1988. 640 с.
2. Булгаков В. М., Адамчук В. В., Калетнік Г. М., Прикладна механіка. підручник. К.: Центр учбової літератури, 2020. 906 с. Рек. до друку ВР НУБіП України (протокол № 3 від 28 жовт. 2020 р.)
3. Г.М. Калетнік, В.М. Булгаков, О.В. Солона, О.В. Цуркан . Технічна механіка. Підручник, 2011. 340 с.
4. Солона О. В., Купчук І. М., Практикум з теорії механізмів і машин: навч. посіб. 2020, Вінниця. 252 с.
5. Солона О.В., Купчук І.М., Теорія механізмів і машин курсове проектування: навч. Посіб. 2-ге вид., допов. І перероб. 2019, Вінниця: ВНАУ. 249 с.
6. Кіницький Я.Т. Теорія механізмів і машин: посібник. Ви-во: Наукова думка. 2002. Київ.

В деяких машинах нерідко використовується односторонній переривчастий рух (обертвий або поступальний) в одному напрямку з періодичними вистоями. Такі механізми іноді називають **кроковими механізмами**. Оцінку долі руху і вистою у загальному робочому циклі T механізму здійснюють відносними коефіцієнтами часу руху t_p та часу вистою (спокою) t_B вихідної ланки, тобто :

$$k_p = t_p / T, \quad k_B = t_B / T$$

Для забезпечення переривчастого руху (рис 1) можна використовувати різні пристрої: механізми неповнозубих коліс, храпові механізми, мальтійські механізми та інші. Розглянемо принцип роботи деяких механізмів переривчастого руху та їх особливості.

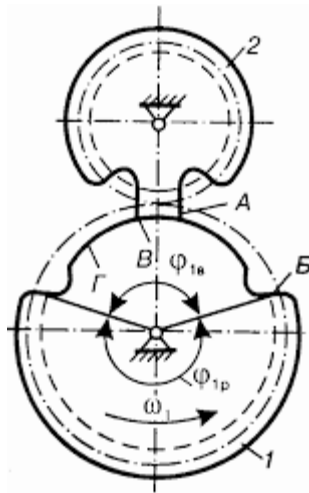


Рис 1 . Схема механізму переривчастого руху
1. Механізми неповнозубих коліс

Механізми неповнозубих коліс використовуються для надання вихідному валу обертового руху з періодичними вистоями. Щоб забезпечити такий рух, вхідне колесо повинно мати більший початковий діаметр, а вихідне – менший (рис. 1). Оскільки в зачепленні коліс повинно бути однакова кількість зубів, то на обох колесах зрізають частину зубів, але так, щоб виконувалась рівність $z_{\phi 1} = z_{\phi 2}$, де $z_{\phi i}$ – фактична кількість зубів коліс ($i = 1, 2$). Отже, в таких передачах використовують не повні зубчасті колеса, а їх сектори.

Після повороту зубчастих коліс на кут $\phi_p = z_{\phi} \cdot \tau$, де τ – кутовий крок ($\tau = 2\pi/z$), зуби секторів виходять із зачеплення. При цьому колесо 1 продовжує рухатися, а колесо 2 зупиняється і фіксується в нерухомому стані запірними дугами B і Г. Зупинка продовжується доти, доки поверхня B вхідного зубчастого сектора не почне впирається у виступ A і зуби коліс знову ввійдуть у зачеплення. Тривалість зупинки колеса 2 визначається за часом повороту вхідного колеса на кут ϕ_{1B} . Тому коефіцієнт часу вистою визначається у вигляді :

$$k_B = t_B / T = \phi_{1B} / 2\pi$$

Кут ϕ_{1B} повинен охоплювати ціле число кутових кроків $\tau = 2\pi/z_{\phi 1}$, яке відповідає цілому числу кроків $\tau = 2\pi/z_{\phi 2}$ на колесі 2. Проте, як відомо, коефіцієнт перекриття в зубчастій парі, звичайно, більший одиниці і це може викликати додатковий поворот колеса 2 та порушити умову спряження зубів на початку наступної фази руху. Для усунення цього явища на стадії проектування механізму передбачають, що коефіцієнт перекриття останньої пари зубів дорівнює одиниці. Найпростіше це досягається завдяки зменшенню висоти останнього зуба на сегменті 1 на відповідну величину.

Недоліком зубчастих механізмів з неповним числом зубів є наявність ударів у мить початку зачеплення, та в кінці фіксації зупинки запірними

дугами. Тому вони застосовуються в тихохідних машинах при незначних рухомих масах. З метою зменшення ударів у таких механізмах використовуються різні пристрої, які дозволяють плавно вводити в зачеплення або виводити із зачеплення зубчасті сектори.

2. Храпові механізми

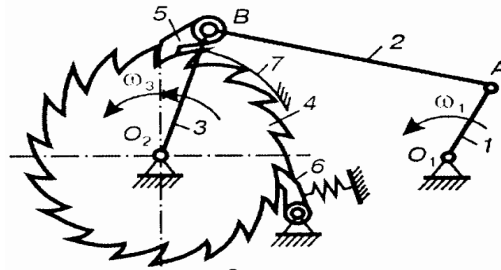


Рис. 2 Приклад храпового механізму

На (рис. 2) зображено приклад храпового механізму. Такий механізм складається з храпового колеса 4, собачки 5, яка шарнірно закріплена на коромислі з шарнірного чотириланкового механізму O_1ABO_2 з кривошипом 1 і шатуном 2. При русі коромисла 3 проти руху годинникової стрілки собачка впирається в зуб храпового колеса і повертає це колесо на відповідний кут, який залежить від кута розмаху коромисла і кратний кутовому кроку храпового колеса. При русі коромисла в зворотному напрямку собачка проскакує над зубами храпового колеса і останнє залишається нерухомим. Для запобігання зворотного ходу колеса 4 встановлюється друга собачка 6 (упор), яка не дає змоги колесу обернутися в зворотному напрямку.

У тих випадках, коли необхідно регулювати кут повороту храпового колеса 4 (при сталому куті розмаху коромисла 3) необхідно використати дуговий щиток 7, пересуваючи який вздовж вершин зубів храпового колеса можна перекривати частину зубів, які знаходяться на дузі переміщення собачки. Регулювання кута повороту храпового колеса здійснюється стрибками з кроком, який дорівнює кроку храпового колеса $\tau = 2 \cdot \pi / z$, де z – число зубів храпового колеса.

Основні геометричні параметри храпових коліс регламентуються стандартами.

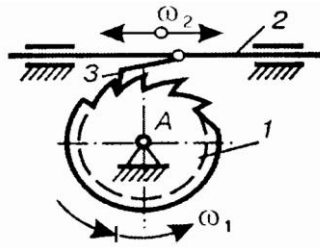


Рис. 3

Рис. 3 - Храповий механізм з поступальним рухом вхідної ланки;

Рис. 4 - Схема механізму поступального переривчастого руху.

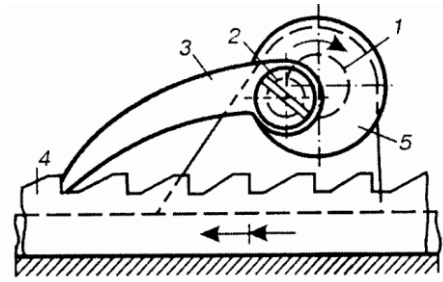


Рис. 4

У деяких машинах і пристроях застосовуються храпові механізми, в яких вхідна ланка 2 здійснює поступальний рух (рис. 3), а храпове колесо 1—обертовий.

Для забезпечення поступального переривчастого руху можна використати зубчасту рейку 4 (рис. 4), яка приводиться в рух собачкою 3. Зворотно-поступальний рух собачки 3 можна забезпечити різними механізмами. У даному випадку собачку приводить у рух приводний вал 1 за допомогою пальця 2, посадженого на диск 5. Для надійності контакту собачки з зубами храпового колеса (рейки) застосовують замикання пружиною (на рис. 4 не показано).

Храпові механізми рідко використовуються в швидкохідних машинах через великий шум при їх роботі та невизначеність обертання при відсутності гальмівної системи.

Різновидом храпових механізмів, які можуть використовуватися в більш відповідальних випадках, є **муфти вільного ходу**(рис. 5). У таких муфтах односторонній переривчастий рух забезпечується за рахунок сил тертя, які виникають між ланками 3 і 5 та роликами (або шариками) 4.

Залежно від напрямку відносного руху ланок 3 і 5 ролики 4 можуть заклинюватися між поверхнями цих ланок або проковзувати. Наприклад, при обертанні ланки 3 проти руху годинникової стрілки ролики 4 за рахунок сил тертя викотяться в ширшу частину клинної порожнини, і муфта розчепиться, і навпаки, при обертанні ланки 3 за рухом годинникової стрілки, ролики 4 закотяться у вужчу частину порожнини, і муфта заклиниться. Отже, обертовий рух кривошипа 1 перетворюється в односторонній переривчастий рух ланки 5. Кутова швидкість ω_5 ланки 5 є змінною величиною.

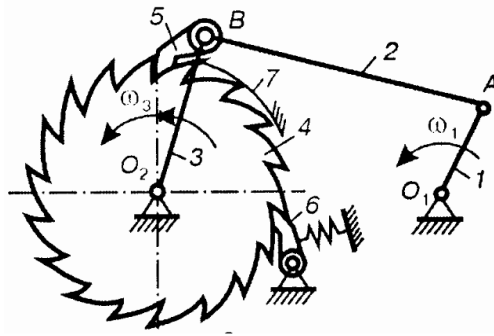


Рис. 5 Схема муфти вільного ходу

Для забезпечення постійного контакту роликів з поверхнями ланок 3 і 5 можуть використовуватися пружини 6 і регульовальні гвинти (на рисунку гвинти не показані).

3. Мальтійські механізми

Найпростіше переривчастий рух здійснюється за допомогою мальтійського механізму (рис.6, а). До складу мальтійського механізму входить ведуча (вхідна) ланка 1 з роликом 3 і ведена (вихідна) ланка — хрест 2. Останній виготовлений у вигляді диска або стола з радіальними пазами. Якщо радіальні пази розташовані на диску рівномірно, то такий мальтійський механізм називають правильним (або однорідним). При обертанні ланки 1 палець 3 періодично входить в пази хреста 2 і повертає його на кут $\psi_p = 2\pi/z$, де z — число пазів. Для усунення жорсткого удару палець має входити в паз або виходити з нього, коли вісь симетрії паза AO_2 дотична до траєкторії центра ролика, тобто кола радіуса O_1A . При виході ролика з паза хрест 2 залишається нерухомим. Щоб усунути самовільний рух ланки 2 під час вистою, на ланках 1 і 2 встановлено запірні дуги В і С. У деяких випадках вихідну ланку в період вистою стопорять спеціальними фіксаторами, які приводяться в рух кулачковим механізмом, зв'язаним з обертотворним рухом ланки 1. На (рис.6, б) зображено типову діаграму руху вихідної ланки механізму, де t_p — час руху, t_v — час вистою, T — час циклу (період руху), по закінченні якого повторюються періоди руху і спокою вихідної ланки. Кут повороту кривошипа за час руху хреста називається кутом руху і визначається з прямокутного трикутника O_1AO_2 :

$$\varphi_p = \pi - \psi_p. \quad (1.2)$$

Підставляючи в це співвідношення значення кута ψ_p , маємо

$$\varphi_p = \pi(z - 2)/z. \quad (1.3)$$

Кут повороту кривошипа за час вистою хреста називають кутом зупинки (спокою) φ_v і визначають з умови $\varphi_v = 2\pi - \varphi_p$, яка з урахуванням формули (1.3) приводить до співвідношення

$$\varphi_v = 0,5(z - 2)/z. \quad (1.4)$$

В таких умовах коефіцієнт руху (1.1) при рівномірному обертанні кривошипа визначається як відношення кута руху φ_p (1.2) до кута повного оберту 2π , тобто

$$K_p = \frac{\pi(z-2)}{2\pi z} = \frac{(z-2)}{2z} \quad (1.5)$$

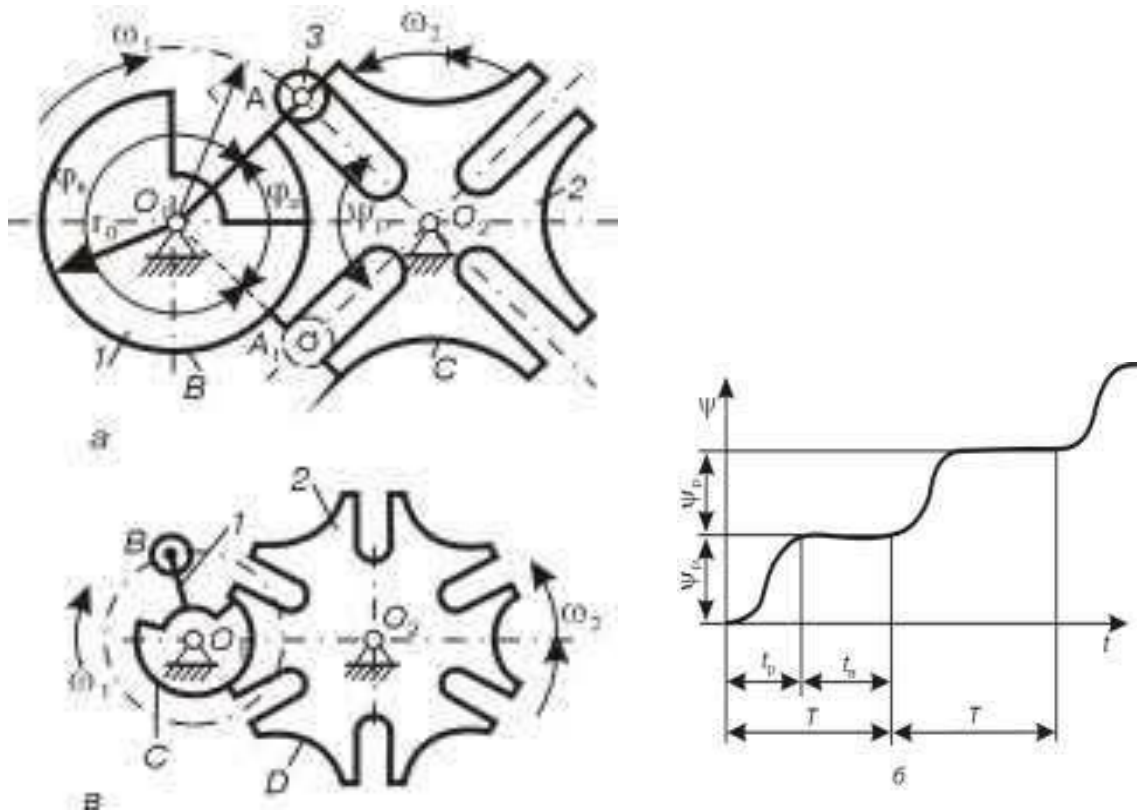


Рис. 1.3. Приклади мальтійських механізмів та діаграми кутових переміщень хреста

Отже, коефіцієнт руху повністю визначається кількістю пазів, а тому мальтійський механізм має відносно мало можливостей для відтворення заданої діаграми руху. З формули (1.5) також випливає, що мінімальне число пазів дорівнює трьом і коефіцієнт руху змінюється від $1/6$ до $1/2$ при числі пазів, що наближається до нескінченності. Як правило, кількість пазів не перевищує 24. На практиці найчастіше беруть $z = 4$ або $z = 6$ (рис. 1.3, в). Отже, коефіцієнт руху не перевищує $k_p \approx 0,458$.

Щоб одержати час руху більшим за час спокою, інколи використовують мальтійські механізми, в яких кривошип 1 і хрест 2 обертаються в одному і тому самому напрямку (рис. 1.4). У цьому механізмі траєкторія ролика розташована в середині кола, що описане найвіддаленішою точкою паза, а тому механізм дістав назву мальтійського механізму з внутрішнім зачепленням (на відміну від механізмів із зовнішнім зачепленням, зображених на рис. 1.3, а, в).

Для мальтійського механізму з внутрішнім зачепленням кут ψ_p визначається за формулою (1.2), а кут φ_p знаходиться за умови $\varphi_p = \pi + \psi_p$, а тому

$$\varphi_p = \pi(z + 2)/z, \varphi_v = \pi(z - 2)/z \quad (1.6)$$

Порівняння залежностей (1.3) і (1.6) дозволяє виявити, що у мальтійському механізмі з внутрішнім зачепленням кут руху більший за кут спокою.

Коефіцієнт руху в такому механізмі визначається так: $k_p = 0,5(z + 2)/z$. Мінімальне число пазів так само дорівнює 3, а коефіцієнт руху змінюється від $5/6$ до $1/2$ (практично до $0,542$ при $z = 24$) і зменшується із збільшенням числа пазів. Мальтійські механізми є одним із конструктивних різновидів важільних кулісних механізмів, оскільки після заміни в них вищих пар нижчими їх можна звести до звичайного кулісного механізму.

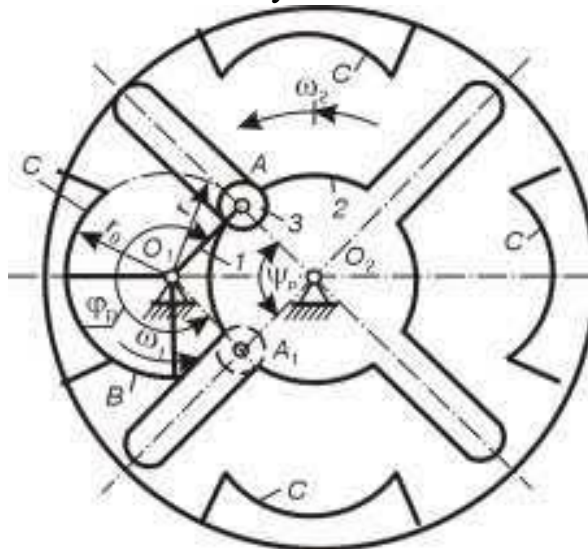


Рис. 1.4. Мальтійський механізм з внутрішнім зачепленням

Для визначення переміщень, швидкостей і прискорень такого механізму можна використати методи дослідження важільних механізмів. Мальтійський механізм із внутрішнім зачепленням працює плавніше, ніж мальтійський механізм із зовнішнім зачепленням.

Збільшити коефіцієнт руху в мальтійському механізмі можна не тільки шляхом переходу до внутрішнього зачеплення, але й збільшення числа роликів (цівок) у механізмі з зовнішнім зачепленням, причому кути φ_r і ψ_r не залежать від числа роликів m ; змінюється (зменшується) лише кут спокою, оскільки час циклу T відповідає тепер не повному обертові кривошипа, а куту $\varphi = 2\pi/m$.

У порівнянні з однороликовим механізмом коефіцієнт руху (1.5) збільшується в m разів:

$$k_p = m(z - 2) / 2z$$

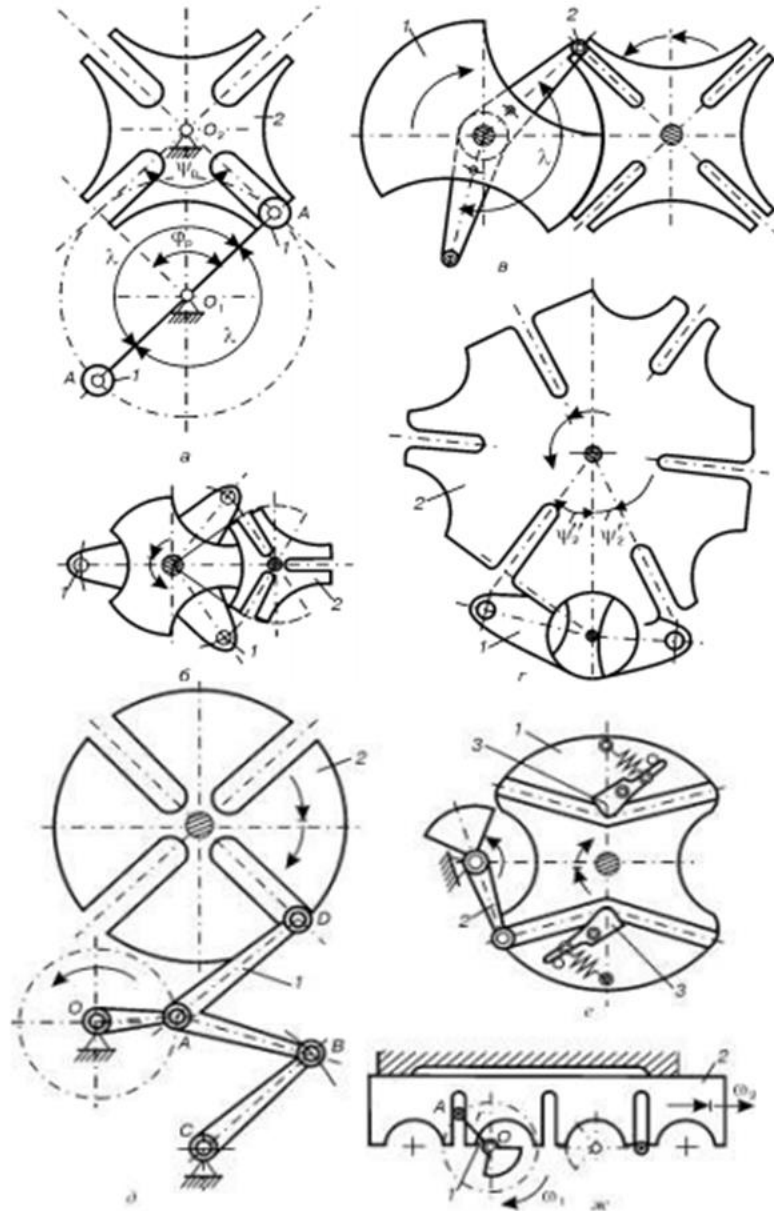


Рис. 1.5. Інші приклади мальтійських механізмів

Коефіцієнт руху при заданому числі пазів обмежується максимальним числом роликів, які знаходяться за умови, що кожен ролик має тепер вийти із зачеплення раніше, ніж ввійде у зачеплення наступний ролик, або, що те саме, кут руху має бути меншим кутового кроку роликів:

$$\frac{\pi}{2} (z-2) < \frac{2\pi}{m};$$

Звідки

$$m < \frac{2z}{z-2}.$$

Максимальне число роликів при $z = 3$ дорівнює 5, при $z = 4$ і $z = 5 - 3$ та $z \geq 6 - 2$.

Центри роликів на ланці 1 можуть бути розташовані під одним кутом λ (рис. 1.5, а, б) і під різними кутами (рис. 1.5, г). У першому випадку забезпечуються рівні періоди руху і вистою, оскільки кути між пазами хреста 2

і пальцями рівні між собою. У другому випадку періоди вистою різні. Якщо і періоди вистою, і періоди руху задані нерівними між собою, одержуємо так званий неправильний мальтійський механізм (рис. 1.5, г). У цьому механізмі можуть бути різні кути між пазами, пальцями і відстань пальців від осі обертання O_1 .

Якщо робочий процес виконується під час вистою хреста, то час руху і відповідно коефіцієнт руху треба зменшувати з метою підвищення продуктивності механізму. Зменшити коефіцієнт руху при даному числі пазів можна шляхом нерівномірного обертання кривошипа: на ділянці руху хреста кутова швидкість кривошипа має бути більша, а на ділянці спокою – менша. Для одержання необхідної нерівномірності обертання кривошипа можуть використовуватися зубчасті механізми зі змінним передаточним відношенням, двокривошипні чотириланкові механізми.

До недоліків мальтійських механізмів, як механізмів одностороннього переривчастого руху, відносять не тільки обмежений вибір значень коефіцієнта руху, але й несприятливі динамічні умови при вході ролика в паз і при виході його з паза. При вході ролика в паз його швидкість відносно хреста дорівнює нулю, якщо напрямком паза в цей час збігається з напрямком вектора швидкості центра ролика, але відносно прискорення не дорівнює нулю. Це викликає м'які удари на початку руху хреста через раптові зміни сили інерції. Від таких недоліків значною мірою позбавлені мальтійські механізми, в яких для приводу хреста використовуються шарнірні чотириланкові механізми (рис. 1.5, д). У 18 такому механізмі ролик D закріплений на шатуні 1. Відповідним підбором ланок механізму $OABCD$ можна знайти таку траєкторію точки D , яка забезпечить необхідний закон руху хреста 2. І нарешті, можна зробити пази дезаксіальними (рис. 1.5, е) або криволінійними. Тоді механізм з кулісного перетворюється в кулачковий. У механізмі, зображеному на рис. 1.5, е, стрілка 3 усуває реверсивний рух хреста 1. Вибором профілю паза можна одержати майже будь-який закон руху, але при цьому втрачається головна перевага мальтійського механізму – простота виготовлення.

Мальтійські механізми широко використовуються в різних машинах-автоматах, автоматичних лініях. За їх допомогою транспортуються заготовки, здійснюється зміна інструментів і пристосувань, забезпечується переривчастий рух поворотних столів, конвеєрів, інших транспортних засобів.

5. Важільні механізми з переривчастим обертовим рухом вихідної ланки

На базі прямолінійно-напрямних механізмів можна спроектувати механізми переривчастого руху, в яких вихідна ланка здійснює обертовий рух із зупинками. Для цього можна, наприклад, використати механізм, зображений на (рис. 1.6, а), в якому центр обертання куліси E потрібно розмістити на прямолінійному відрізку D_1D_1' траєкторії точки D . У цьому випадку за один оберт кривошипа 1 куліса 5 повертається лише на 180° . Тривалість вистою визначається кутом повороту кривошипа за час проходження точкою D відрізка

D_1D_1 ($\varphi_B = 2\alpha$), оскільки куліса MN буде нерухомою, доки повзун D 19 рухається вздовж ділянки наближення. При подальшому русі (другий оберт кривошипа 1) куліса MN повернеться знову на 180° . Отже, за два оберти кривошипа куліса 5 виконає один оберт з двома вистоями. Приклад діаграми переміщень куліси MN зображений на рис. 1.6, б. Зміщенням положення центра шарніра E вздовж ділянки D_1D_1' траєкторії точки D можна змінювати закон руху вихідної ланки, не змінюючи тривалості вистою. Такий механізм є не чим іншим, як окремим випадком двопазового мальтійського механізму, який неможливо було б створити звичайним способом (за допомогою кривошипа і ролика). При цьому такий механізм (рис. 1.6) має суттєві переваги, зокрема, дозволяє відповідним підбором траєкторії точки D змінювати тривалість вистою і закон руху вихідної ланки. Теоретично тривалість вистою може змінюватись від 0 до 360° , практично доцільно брати кут $2\alpha \leq 200^\circ$.

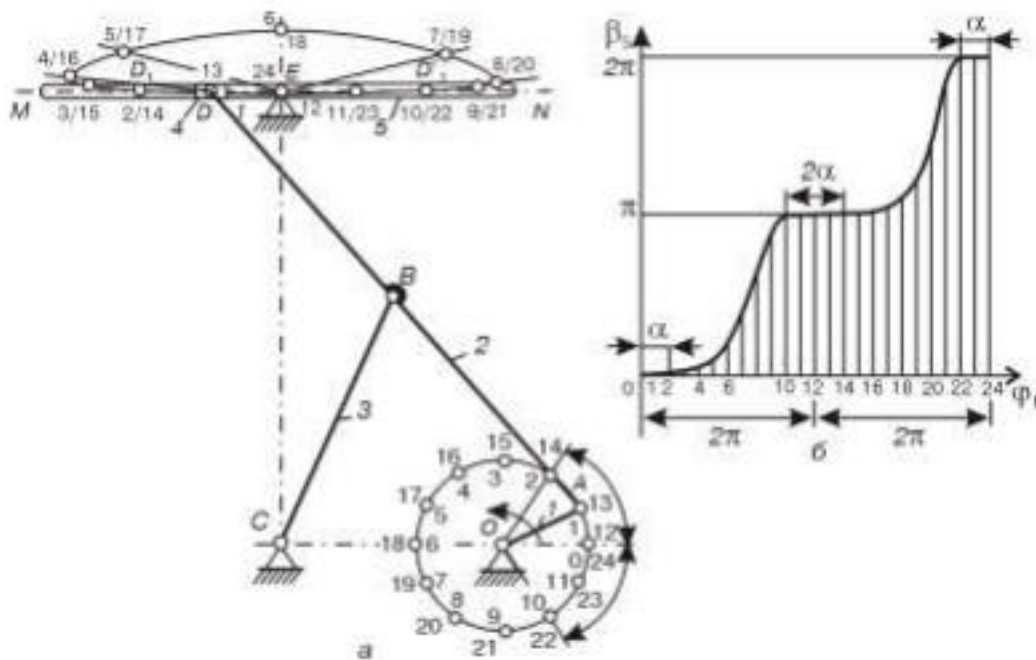


Рис. 1.6. Важільний механізм з переривчастим обертовим рухом, у якому вихідна ланка за два оберти кривошипа здійснює один оберт з двома зупинками [33]

Якщо центр шарніра E розташувати всередині шатунної кривої (рис. 1.7, а), то одержимо також механізм переривчастого обертового руху з вистоем вихідної ланки лише з тією різницею, що за один оберт кривошипа 1 куліса 5 виконає один оберт з одним вистоем. Пояснимо цей випадок детальніше. Нехай, наприклад, у початковому положенні механізму центр шарніра D збігається з точкою D_0 – серединою відрізка D_1D_1' , а центр обертання куліси E лежить на лінії $D_0E \perp D_1D_1'$. При русі повзуна 4 вліво вздовж ділянки траєкторії D_0D_1 куліса буде нерухома. Потім, починаючи з точки D_1 , вона повертається на 360° доти, доки точка D рухається вздовж як криволінійної, так і прямолінійної ділянок $D_1'D_0$. Тривалість вистою куліси визначається часом переміщення повзуна 4 вздовж ділянки D_0D_1 траєкторії точки D. За цей час

кривошип 1 повернеться на кут $\varphi_1 = \alpha$ (рис. 1.7, а). Винятком може бути лише перший цикл руху механізму, якщо на початку руху центр шарніра D знаходиться в іншій точці прямолінійної ділянки траєкторії точки D. Початком періоду вистою може бути будь-яка точка ділянки D_1D_1' . У всіх наступних циклах роботи механізму тривалість вистою визначається відрізком D_0D_1 , тобто кутом φ в 1.

На (рис. 1.7, б) зображено діаграми кутових переміщень β_5 куліси 5 як функції кута повороту кривошипа 1 при різних положеннях центра шарніра E. Крива 1 відповідає випадку, який ми розглядали (точка E знаходиться посередині відрізка $E_1E_1' = D_1D_1'$), крива 2 відповідає випадку, коли центр шарніра E збігається з точкою E_1' . При заданому напрямі обертання кривошипа 1 цей випадок забезпечує максимальну тривалість вистою ($\varphi_2 = 2\alpha$). Крива 3 відповідає випадку, коли центр обертання куліси 5 знаходиться в точці E (мінімальна тривалість вистою – $\varphi = 0$).

Характерно, що при зміні напрямку обертання кривошипа тривалість вистою вихідної ланки зміниться. Найбільша (2α) вона буде тоді, коли центр шарніра E знаходиться в точці E_1 , і найменша ($\varphi = 0$) — в точці E_1' . Інакше кажучи, якщо центр шарніра E знаходиться в точці E_1 або E_1' , у роботі механізму спостерігається парадокс: при обертанні кривошипа в один бік вихідна ланка має вистій, при обертанні в другий — вистою немає. При всіх інших положеннях центра шарніра E (крім точки E_0 — середини відрізка E_1E_1') тривалість вистою вихідної ланки зі зміною напрямку обертання кривошипа буде різною.

Залежність тривалості вистою вихідної ланки від положення центра шарніра E дає змогу одержати механізми переривчастого руху з регульованим вистоєм. Для цього необхідно в конструкції механізму передбачити регулювання положення шарніра E вздовж лінії $E_1E_1' \parallel D_1D_1'$. Таке регулювання можна здійснити навіть під час руху механізму.

На (рис. 1.7, в) зображено приклад кінематичної схеми такого регульованого пристрою, де шарнір E встановлений на рухомому повзуні 6, який за допомогою гвинта 7 може переміщатися вздовж напрямних 8. Проте слід мати на увазі, що змінюючи положення центра шарніра E вздовж ділянки E_1E_1' , змінюємо не тільки тривалість вистою вихідної ланки ($0 \leq \varphi \leq 2\alpha$), але й закон його руху.

Якщо відхилення траєкторії точки D на ділянці наближення невелике, то в механізмах, показаних на (рис. 1.6 і 1.7), легко встановити жорстку фіксацію вихідної ланки в період вистою (рис. 1.7, в) за допомогою клинового пальця (фіксатора) 9, який притискається до куліси пружиною 10. Для відводу фіксатора 9 зручно використовувати повзун 4, оскільки його точка D в кінці періоду вистою завжди перебуває в одному і тому самому положенні (у точці D_1 – при обертанні проти руху годинникової стрілки, у точці D_1' — при обертанні кривошипа за рухом годинникової стрілки). Під час вистою фіксатор 9 пружиною 10 утримується в пазу куліси 5. При підході повзуна 4 до

крайнього положення (точки D) фіксатор 9 відводиться за допомогою штанги 11, яка зв'язана з фіксатором. Якщо кривошип обертається за рухом 22 годинникової стрілки, то пристрій для фіксування треба встановити з протилежного боку куліси.

Зміщення куліси $e = D_0E$ слід вибрати так, щоб зберігалася умова прокручування куліси, а для цього відрізок e має бути не більший половини максимальної висоти h прямокутника, вписаного в траєкторію точки D, з основою $l = D_1D_1'$, тобто $e \leq h$. При зменшенні діапазону регулювання тривалості вистою ($D_1D_1' = l$) відрізок e можна збільшити до $h/2$. У загальному випадку зміщення e не має перевищувати радіуса вписаних у шатунну криву кіл, які мають точку дотику зі всіма точками прямолінійної ділянки траєкторії точки D (l або l_1), що використовується для регулювання тривалості вистою.

Важільні механізми можуть забезпечувати переривчастий рух з кількома зупинками вихідної ланки, якщо використати прямолінійно напрямні механізми, в яких шатунні криві мають кілька прямолінійних ділянок.

Розглянуті раніше механізми можна застосовувати в різних машинах і приладах для приводу виконавчих органів, які використовують обертовий рух з зупинками, у тому числі з регулюванням його тривалості (див. рис. 1.7, в).

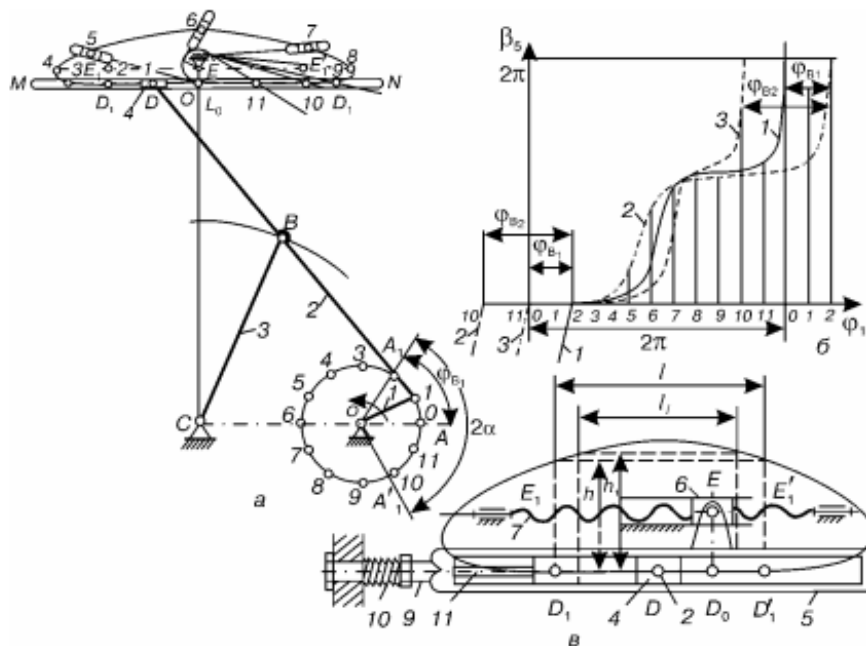


Рис. 1.7. Важільний механізм з переривчастим обертовим рухом, у якому вихідна ланка за один оберт кривошипа здійснює один оберт з однією зупинкою [33]

ПИТАННЯ ДО САМОКОНТРОЛЮ

1. Що називають кроковими механізмами?
2. Наведіть недоліки зубчастих механізмів з неповним числом зубів.

3. Яким стандартом регламентуються основні геометричні параметри храпових коліс?
4. Охарактеризуйте роботу муфти вільного ходу.
5. Формула відношення часу руху до часу циклу (коефіцієнт руху).
6. Для чого можуть використовуватися мальтійські механізми?
7. У яких випадках доцільно використовувати важільні або зубчасто-важільні механізми з вистоями вихідної лавки?

Лекція № 15

Інформаційна лекція

Кількість годин: 2 години

Тема: ОСНОВИ ТЕОРІЇ МАШИН ТА СУЧАСНОГО МАШИНОБУДУВАННЯ

Мета: Ознайомитись із сучасними засобами автоматизованого виробництва.

ПЛАН

1. Основні поняття та визначення.
2. Еволюція механізації та автоматизації виробництва.
3. Структура машин.
4. Маніпулятори.
5. Промислові роботи.

Рекомендована література:

1. Артобелевський І.І. Теория механизмов и машин. М.:Наука, 1988. 640 с.
2. Булгаков В. М., Адамчук В. В., Калетник Г. М., Прикладна механіка. підручник. К.: Центр учбової літератури, 2020. 906 с. Рек. до друку ВР НУБіП України (протокол № 3 від 28 жовт. 2020 р.)
3. Г.М. Калетник, В.М. Булгаков, О.В. Солона, О.В. Цуркан . Технічна механіка. Підручник, 2011. 340 с.
4. Солона О. В., Купчук І. М., Практикум з теорії механізмів і машин: навч. посіб. 2020, Вінниця. 252 с.
5. Солона О.В., Купчук І.М., Теорія механізмів і машин курсове проектування: навч. Посіб. 2-ге вид., допов. і перероб. 2019, Вінниця: ВНАУ. 249 с.
6. Солона О. В., Застосування сучасних мехатронних систем та роботизованих комплексів у АПК України. Техніка, енергетика, транспорт АПК. 2020. №3, 110. С. 71-76
7. Солона О. В., Ковбаса В. П., Обґрунтування параметрів робочих органів для укладання внутрішньогрунтових зрошувачів : Монографія. 2020, Вінниця. 155 с.

1. Основні поняття та визначення

Технологічні процеси та операції. Встановлену послідовність операцій зміни положень, форми і стану поверхні та структури сировини (матеріалу) або напівфабрикатів, які необхідні для одержання готової продукції з відповідними технологічними властивостями, називають **технологічним процесом**. Технологічні процеси, які виконуються за допомогою відповідних механізмів машин, на відміну від ручних, називаються **машинними**.

Слід розрізняти **машинні технологічні процеси**, які виконуються механізмами, і **апаратні технологічні процеси** – хімічні, теплові, електричні, ультразвукові тощо. У сучасних технологічних машинах ті та інші процеси часто виконуються разом. Наприклад, при переробці пластмас у виробі проходить нагрівання форми і вихідного матеріалу струмами високої частоти та здійснюється пресування пуансоном. При литві під тиском здійснюються нагрів розплаву електронагрівачами, нагнітання рідкої маси поршнем і охолодження відливки та форми охолоджуючими пристроями.

Під **технологічною операцією** розуміють певну закінчену однорідну частину технологічного процесу виробництва, яка виконується одними і тими ж робочими знаряддями або робочими органами. Технологічні операції за своїм характером ділять на основні, допоміжні, контрольні та операції керування.

Основними називають такі технологічні операції, в процесі яких

здійснюється безпосередня обробка сировини або напівфабрикатів (наприклад, різання металу, його пластична деформація — штамповка або ковка, тощо).

Допоміжними називають операції, які пов'язані з установкою та зняттям виробів (подача, базування, затискання заготовок і зняття обробленого виробу, переміщення виробів у процесі обробки та після неї). *При контрольних операціях* здійснюється перевірка відповідності виконання технологічного процесу технічним вимогам, які ставляться до нього (правильності базування, точності обробки тощо).

Операції керування містять у собі операції настройки механізмів, пуск і зупинка машини, коректування технологічного процесу.

Технологічні операції можуть здійснюватися як послідовно (одна за одною), так і паралельно (суміщенням за часом). Технологічні процеси можуть включати різні комбінації як послідовних, так і паралельних операцій, що раціонально чергуються у просторі та часі.

2. Еволюція механізації та автоматизації виробництва

У сучасних машинах можуть бути автоматизовані як окремі операції, так і весь технологічний процес. Це залежить від ступеня механізації та автоматизації виробництва. У табл. 1 наведено основні етапи цього процесу.

На першому етапі для механізації основних технологічних операцій були розроблені різні механізми, причому механізація однієї основної операції приводила до створення одно-операційної машини.

Другим важливим кроком було комплексне використання механізмів для виконання певного технологічного процесу, яке привело до створення робочих машин. Крім класу робочих виробничих машин, розробляються транспортні машини і машини-двигуни. Останні перетворюють інші види енергії в механічну роботу, необхідну для приведення у рух робочих машин. Об'єднання машини-двигуна за допомогою передаточних механізмів із виконавчими механізмами привело до створення машинного агрегату.

Таблиця 1 – Етапи механізації та автоматизації виробництва

Етап	Розв'язувана задача
Механізм	Виконання і перетворення рухів для механізації однієї технологічної операції
Робоча	Механізація основних технологічних операцій
Машинни	Об'єднання механізмів робочої машини і двигуна
Напівавто мат	Додаткова механізація допоміжних технологічних операцій
Машина- автомат	Додаткова автоматизація операцій контролю та керування
Промисло вий робот	Автоматизація допоміжних процесів
Автоматич на лінія	Додатково введені та автоматизовані транспортні засоби між окремими машинами-автоматами і загальна система керування

Автоматизоване виробництво	Додатково автоматизоване керування всім виробничим процесом із використанням ЕОМ, створення гнучкого автоматизованого виробництва (ГАВ)
----------------------------	---

Деякі із інноваційних розробок співробітників кафедри ЗТД та ОП увійшли до збірника МОН «Інноваційні розробки університетів і наукових установ МОН (2018 рік)». (Детальніше на слайді презентаційного матеріалу.)

Робочі машини, в яких всі операції виконуються відповідними механізмами без участі людини, називають *машинами-автоматами*. У цьому випадку роль людини зводиться до періодичної наладки механізмів, усунення неполадок у їх роботі, обслуговування і спостереження за нормальною роботою автоматів. Якщо хоч одна операція в робочому циклі здійснюється вручну, то ця машина не є автоматом, а *напівавтоматом* (в такій машині людина, як правило, здійснює подачу заготовки, знімає готовий виріб тощо).

Вершиною механізації та автоматизації виробництва є *автоматизоване виробництво*, в якому на базі сучасних ЕОМ автоматизоване керування всім виробничим циклом. Використання в системах керування ЕОМ дає змогу програмувати технологічний процес у залежності від стану обладнання і навколишнього середовища, виду продукції тощо, тобто створювати гнучке автоматизоване виробництво, що є дуже важливим в умовах технічного прогресу, частій зміні виробів.

Робочі та виконавчі органи машини. Пристрої, які безпосередньо виконують технологічні операції (різці, пуансони, затискачі, стрічки транспортерів, вимірювальні датчики тощо), називаються *робочими органами*. Рухомі деталі та вузли, на яких закріплені робочі органи або вироби, що обробляються, називаються виконавчими органами технологічних машин.

Виконавчі механізми. Механізми, які надають робочим органам рух, необхідний для виконання технологічного процесу, називаються *виконавчими механізмами*. Залежність між переміщеннями вхідної та вихідної ланок у будь-якому виконавчому механізмі виражається функціями положення $s = s(\varphi)$ або $\psi = \psi(\varphi)$, де φ — кут повороту вхідної ланки; s або ψ — відповідно лінійні або кутові переміщення вихідної ланки механізму.

Механізм, що виконує основну операцію механічного процесу, а якщо усі операції рівноцінні — основну частину корисної роботи, прийнято називати *основним*, а його вхідну ланку, що здійснює обертовий рух, — *головним валом*. Якщо вхідна ланка виконавчого механізму здійснює один оберт за цикл і є в той же час вхідною для усіх або ряду виконавчих механізмів, її називають *розподільним валом (РВ)*. Один і той самий вал у деяких машинах може бути одночасно головним і розподільним.

3. Маніпулятори

Загальні відомості. Принципово новим елементом сучасних технологічних систем є промислові роботи — клас машин автоматів, що мають універсальні виконавчі органи у вигляді механічних “рук”, рух яких здійснюється за відповідною програмою. Головний механічний пристрій

промислових робіт — маніпулятор.

Маніпулятором називають технічний пристрій для відтворення робочих функцій руки людини. Перші конструкції маніпуляторів не тільки за призначенням, але й за зовнішнім виглядом нагадували руку людини. На рис. 3 показано схему *копіювального* маніпулятора, який складається з *керуючого* (*К*) і *виконавчого* (*В*) механізмів. Обидва механізми цілком однакові, причому завдяки механічному, електричному, магнітному або якому-небудь іншому зв'язку рухи ланок виконавчого механізму повторюють (копіюють) рухи ланок керуючого механізму.

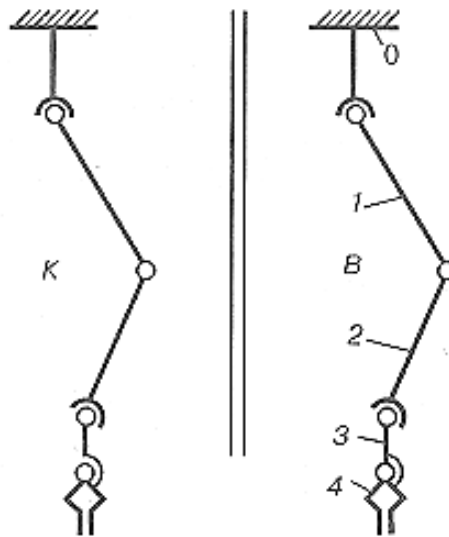


Рис. 3

Як видно зі схеми, механізм маніпулятора утворено із просторового незамкненого кінематичного ланцюга. Ланки цього ланцюга аналогічно з рукою людини мають назву: *0* — корпус, *1* — плече, *2* — передпліччя, *3* — кість або захват, *4* — палець. Кінематична пара, яка утворена плечем і корпусом, або кінематичний ланцюг, що замінює цю пару, називають плечовим суглобом; кінематична пара, яка утворена плечем і передпліччям — ліктьовим суглобом; кістю і передпліччям — кистевим суглобом. Ланка *4* (палець) при розгляді структури, кінематики та динаміки маніпулятора об'єднується з ланкою *3*. Тому вважається, що маніпулятор, зображений на рис. 4, складається із стояка (корпусу) і трьох рухомих ланок, які з'єднані між собою двома сферичними парами III класу і однією обертовою парою V класу. Отже, такий механізм дає сім ступенів вільності:

$$W = 6n - 5p_5 - 3p_3 = 6 \cdot 3 - 5 \cdot 1 - 3 \cdot 2 = 7$$

Захват у такому маніпуляторів може зайняти будь-яке положення у просторі в межах, які допускають розміри ланок.

З часом появились маніпулятори з більшим числом ланок і кінематичних пар, і зовнішня схожість з рукою людини стала втрачатися, але у всіх варіантах збереглося призначення маніпулятора — відтворювати просторові рухи, які подібні рухам руки людини. Копіювальні маніпулятори використовуються тепер у багатьох галузях техніки для виконання операцій в умовах, які виключають можливість перебування людини біля виробу, що обробляється або переміщується (радіоактивність, вакуум, висока температура, підвищений

тиск, шкідливе хімічне виробництво тощо).

Види маніпуляторів. Залежно від виду систем керування розрізняють маніпулятори з ручним і автоматичним керуванням. У маніпуляторах з ручним керуванням оператор, діючи на ланки керуючого механізму, приводить у рух ланки виконавчого механізму. У найпростіших випадках передачу руху можна здійснювати за допомогою механічного зв'язку, тобто через зубчасті колеса, троси, важелі тощо. Проте у цьому випадку граничні сили та переміщення виконавчого органа обмежені можливостями оператора. Від цього недоліку вільні маніпулятори, у яких окремі ланки виконавчого механізму приводяться в рух серводвигунами за сигналами, що виробляються при русі ланок керуючого механізму. Крім цього, у маніпуляторах із серводвигунами легко виконується дистанційне керування.

У маніпуляторах з *автоматичним керуванням* ланки виконавчого механізму одержують рух від серводвигунів, які працюють за даною програмою подібно верстатам з числовим програмним керуванням. Керуючий механізм служить у цьому випадку лише для вироблення програми роботи виконавчого механізму. Всі дії оператора, зв'язані з переміщенням ланок керуючого механізму, перетворюються за допомогою датчиків переміщень в електричні або механічні сигнали та записуються на магнітну стрічку або перфострічку. Одержану програму можна багаторазово використовувати для керування маніпулятором. Маніпулятори з автоматичним керуванням можуть використовуватися не тільки для роботи в шкідливих умовах, але і для механізації одноманітних і втомлюваних операцій при обробці та складанні виробів. У цих випадках маніпулятори з автоматичним керуванням називають промисловими роботами.

Структура маніпуляторів. Маніпулятор, як правило, призначено для виконання багатьох різноманітних рухів, характеристики яких можуть змінюватися не тільки при переході до іншого виду робіт, але і при зміні зовнішніх умов. Іншими словами, маніпулятор є багатоцільовою системою.

Виконавчий механізм будь-якого маніпулятора – це багато ланковий просторовий механізм, який може мати в загальному випадку поступальні, обертові, циліндричні, сферичні та сферичні з пальцем кінематичні пари. Кінематичні схеми незамкнених ланцюгів маніпуляторів та їх рушійні можливості визначаються виглядом і розташуванням кінематичних пар. Для прикладу на рис. 4 показано три кінематичні ланцюги, що застосовуються у маніпуляторах, які вміщують такі кінематичні пари: а) три сферичні з пальцем; б) дві циліндричні і одну сферичну з пальцем; в) дві сферичні з пальцем і одну циліндричну.

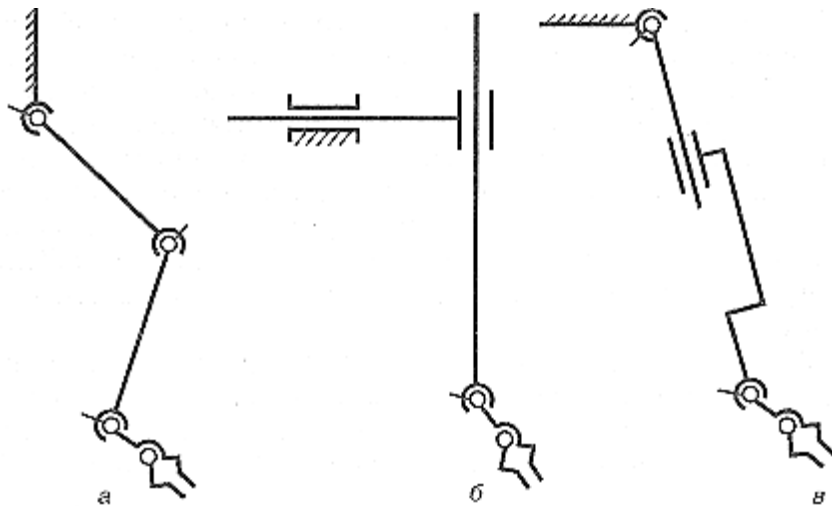


Рис. 4

На практиці сферичні і сферичні з пальцем нари внаслідок складності у передачі відносних рухів з керуючого механізму на виконавчий замінюють кінематичними з'єднаннями, які складаються відповідно з трьох та двох пар п'ятого класу з осями, що перетинаються.

Залежно від поставленої задачі маніпулятор повинен забезпечувати різне число ступенів вільності захвату. Наприклад, для відтворення просторового руху захвату в загальному випадку маніпулятор повинен мати шість ступенів вільності, які можна реалізувати за допомогою семи ланкового незамкнутого кінематичного ланцюга з одними обертовими парами. Якщо ж треба відтворити просторову траєкторію лише одної точки захвату, то необхідне число ступенів вільності зменшується до трьох, тобто з'являються надлишкові ступені вільності. У цьому прикладі закони зміни трьох узагальнених координат визначаються з умов відтворення заданої траєкторії, а решта три — з умови одержання оптимальних значень додаткових критеріїв: швидкодії, мінімуму затрат енергії тощо.

Отже, число ступенів вільності маніпулятора як багатоцільової системи повинно вибиратися відповідно до поставленої задачі, що вимагає максимальної рухомості захвату. При виконанні інших завдань — надлишкові ступені вільності маніпулятора дають змогу оптимізувати кінематичні, динамічні, енергетичні та інші критерії якості процесу маніпулювання. Надлишкові (зайві) ступені вільності називають *маневреністю* маніпулятора, під якою розуміють його число ступенів вільності при нерухомому захваті. Необхідно лише мати на увазі, що при заданій траєкторії одної точки захвату нерухомою треба вважати лише цю точку.

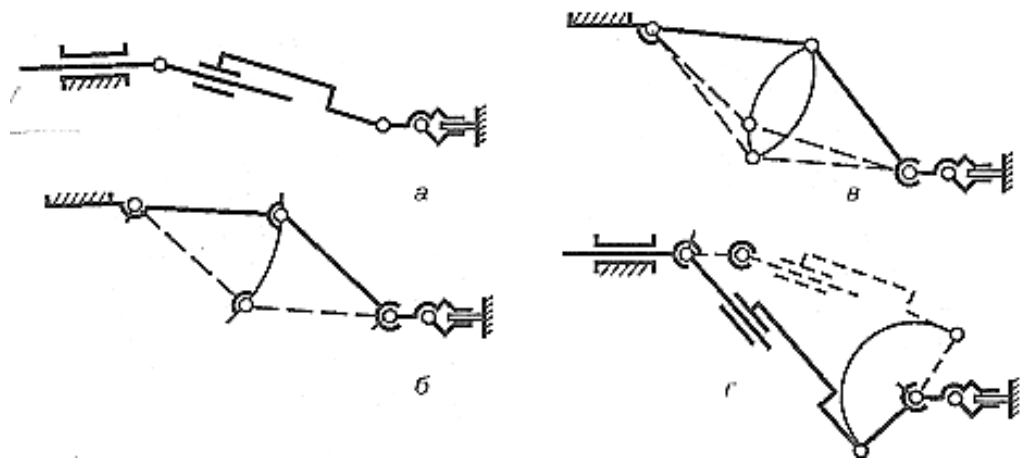


Рис. 5

Маневреність — одна з найважливіших характеристик маніпулятора. Збільшення числа ступенів маневреності маніпулятора розширює свободу дій оператора при виконанні рухів з об'єктом маніпулювання у невільному робочому об'ємі або в стиснених умовах.

Механічний маніпулятор (рис. 5, а) має шість ступенів вільності, але при нерухомому захваті він має ступінь вільності, а отже, і маневреність, що дорівнює нулю, і перетворюється у ферму. Маніпулятор “Mastott 1” (рис. 5, б), що має шість ступенів вільності, при закріпленому захваті також втрачає будь-яку рухливість, перетворюючись у ферму.

Маніпулятор “Рука” (рис. 5, в), кінематична схема якого модулює руки людини, має один ступінь маневреності, внаслідок чого він має великі можливості для виконання складних рухів.

Робочим об'ємом маніпулятора називають об'єм, обмежений поверхнею, що огинає всі можливі положення захвату.

Описані структурні схеми не охоплюють всього різноманіття маніпуляторів нині відомих промислових роботів, а стосуються лише тих, які дістали застосування для виконання порівняно простих технологічних операцій. Для виконання спеціальних робіт, наприклад, при необхідності працювати у стиснених умовах або обходити перешкоди, створюють роботи, що мають руки з великим числом ступенів вільності. Проте при виконанні заданих рухів захвату з об'єктом, що маніпулюється, не обов'язково використовувати весь об'єм. При цьому не всі частини об'єму однаково зручні для виконання заданих рухів захвату. У зв'язку з цим рухи захвату прийнято поділяти на чотири класи.

4 Основні визначення, терміни та класифікація промислових роботів

Промисловий робот — це автоматична машина, стаціонарна або пересувна, що складається з маніпулятора (маніпуляторів) та перепрограмуючого пристрою програмного керування і служить для виконання у виробничому процесі рухів, які властиві руці людини. Промислові роботи відрізняються від звичайних машин автоматів тим, що завдяки наявності

незамкнутого кінематичного ланцюга основного механізму з кількома ступенями вільності, вони мають широкий діапазон різних просторових рухів робочих органів і, як наслідок, можливість швидкого переналагодження на виконання іншої програми. Промислові роботи створюють передумови до переходу до якісно нового рівня автоматизації — впровадження автоматичних виробничих систем, які працюють з мінімальною участю людини, в тому числі створення цехів і заводів-автоматів.

Роботів класифікують за різними ознаками. Промислові роботи залежно від спеціалізації поділяються на універсальні, спеціалізовані та спеціальні.

За способом розміщення роботи бувають наземні, підвісні та вбудовані; за можливістю пересуватися – стаціонарні та рухомі.

Промисловий робот складається з трьох основних частин: виконавчого пристрою, приводів і системи керування.

Виконавчі пристрої. Виконавчим пристроєм промислового робота називають пристрій, який виконує його рушійні функції. У склад виконавчого пристрою входять один або кілька маніпуляторів і пристрій пересування. Робоча ланка маніпулятора несе робочий інструмент або захватний пристрій (захват), призначений для захоплення і утримування об'єкта виробництва або технологічної оснастки. Якщо захоплення і утримування здійснюється відносним переміщенням частин захватного пристрою, то його називають схватом. Крім схватів можуть бути захватні пристрої у вигляді вакуумних присосків, магнітів тощо.

Основною характеристикою виконавчих пристроїв є число ступенів вільності. Три ступеня вільності необхідні для переміщення ланки в будь-яку точку зони обслуговування. Вони називаються переносними. Для орієнтації робочого органу (захвату) необхідні ще три ступеня вільності, які називають орієнтуючими. Крім цього, якщо захватний пристрій виконано у вигляді схвату, то необхідний ще один ступінь вільності для стискання і розтискання пальців схвата. Всього одержуємо сім ступенів вільності. Подальше збільшення ступенів вільності передбачує забезпечення маневреності маніпулятора, тобто можливості переміщення ланок маніпулятора при нерухомому захваті. Маневреність дає можливість ланкам маніпулятора обходити перешкоди або ж розташовуватися у зручнішій позиції.

Пристрій переміщення додатково дає до трьох ступенів вільності при плоскому русі і до шести — при просторовому.

Отже, при неорієнтованих об'єктах праці виконавчий пристрій промислового робота є просторовий механізм з багатьма ступенями вільності. Найважливіше значення має три переносні ступеня вільності, які визначають зону обслуговування. Види зон обслуговування залежать від кінематичних пар маніпуляторів та їх орієнтації. Найбільше розповсюджені зони обслуговування у вигляді площини, поверхні паралелепіпеда, циліндра і куліб. Видам зони обслуговування відповідають системи координат, в яких визначаються рухи захвату: прямокутна, циліндрична, сферична. Циліндричну зону обслуговування мають звичайно промислові роботи з трьома ступенями вільності, сферичну —

промислові роботи з шістьма ступенями вільності, з яких три переносні і три орієнтаційні.

Приводи промислових роботів. Приводи промислових роботів призначені для приведення у рух ланок маніпулятора і переміщення самого робота. Вони можуть бути трьох видів: гідравлічні, пневматичні та електромеханічні. Найбільше розповсюдження мають гідравлічні приводи і дещо менше — пневматичні.

Електромеханічний привод зараз використовується рідше за інші, але в майбутньому його роль зростатиме з появою досконаліших електродвигунів, які не вимагатимуть редукторів, будуть мати малі моменти інерції і підвищену навантажуючу здатність. Використовуються електроприводи як безперервної, так і дискретної дії (крокові двигуни). До переваг електроприводу порівняно з пневмо- та гідроприводом можна віднести відсутність трубопроводів, легкість монтажу та налагодження, простоту в експлуатації. Останнім часом з'явилися уніфіковані електромеханічні модулі (блоки) для окремих видів руху (підйому, повороту тощо). З цих модулів можна скласти виконавчі пристрої роботів при різних поєднаннях потрібних переміщень захвату. Розробка і випуск уніфікованих модулів, поряд з підвищенням якості спеціальних електродвигунів, будуть сприяти розповсюдженню електроприводу в промислових роботах.

Пневматичний привод використовується, як правило, в промислових роботах невеликої вантажопідйомності. Основні його переваги — простота керування, низька вартість і порівняно великий строк служби. Виконується пневмопривод у вигляді пневмоциліндра, тобто циліндра з поршнем, причому циліндр може бути довгоходовим. Для повороту ланок використовується комбінація пневмоциліндра з рейковою передачею. До недоліків пневмоприводу крім вказаного обмеження за вантажопідйомністю можна віднести трудність регулювання швидкості руху ланок маніпулятора.

Гідравлічний привод використовується для промислових роботів великої вантажопідйомності, а також тоді, коли треба мати плавне гальмування ланок і регулювати їх швидкості руху. Поступальний рух виконується гідроциліндром, а обертовий — поворотним гідромотором (рідко — комбінацією гідроциліндра з рейковою зубчастою передачею). До недоліків гідроприводу слід віднести складність обслуговування і експлуатації (можливі витік мастила, засмічення трубопроводів тощо).

Приводи всіх трьох вказаних типів можуть бути розташовані безпосередньо на рухомих ланках або ж бути винесеними на стояк (корпус робота). У першому випадку одержимо більш просту і жорстку конструкцію, оскільки відсутні складні передаточні механізми з довгими кінематичними ланцюгами. Але при цьому зменшується вантажопідйомність маніпулятора та погіршуються його динамічні характеристики. Крім цього, затрудняється робота у важкодоступних місцях через наявність трубопроводів, шлангів і електроприводів. У другому випадку відкривається можливість використання одного приводного пристрою для керування кількома ланками, але затрудняються проектування, виготовлення і монтаж складного

багатоланкового передаточного механізму з декількома ступенями вільності (наприклад, багатоступінчастого зубчастого конічного диференціала з трубчастими валами).

Системи керування промислових роботів. Системи керування в загальному випадку мають у своєму складі:

а) *керуючий пристрій*, призначений для формування і видачі керуючих дій виконавчому пристрою відповідно до заданої програми;

б) *вимірюваний пристрій*, який збирає інформацію про стан промислового роботу та зовнішнього середовища;

в) *пристрій зв'язку* оператор-робот, який здійснює обмін інформацією між людиною-оператором і керуючим пристроєм.

Всі системи керування промисловими роботами поділяють на дві групи: програмне і адаптивне керування.

Програмним керуванням називають автоматичне керування виконавчим пристроєм за заданою програмою.

Адаптивним керуванням називають автоматичне керування, при якому в процесі керування змінюється алгоритм керування у функції стану зовнішнього середовища та робота. Для реалізації адаптивного керування необхідно, щоб в системі керування була спеціалізована ЕОМ, яка за даними зміни положень і швидкостей точок рухомих ланок або за станом зовнішнього середовища обчислювала поправки до програми керування.

Програмне керування, в свою чергу, поділяється на два види: контурне і позиційне керування.

Контурним керуванням називають програмне керування промисловими роботами, при якому рух його виконавчого пристрою програмується у вигляді траєкторії у робочому просторі з безперервним контролем швидкості руху.

Позиційним керуванням називають програмне керування промисловим роботом, при якому рух виконавчих пристроїв програмується за упорядкованою в часі кінцевою послідовністю точок робочого простору без контролю руху між ними. Частковим випадком позиційного керування є циклічне керування, при якому в програмі фіксуються лише початкові та кінцеві точки переміщень по кожній координаті.

Циклове керування використовується на тих роботах, які призначені для підйомно-транспортних операцій, пов'язаних з обслуговуванням металорізальних верстатів, пресів, молотів тощо. Вхідні сигнали подаються у блок керування від кінцевих вимикачів, на які натискають змінні упори, встановлені на рухомих ланках маніпуляторів. Замість змінних упорів можуть використовуватися пересувні магніти. Одночасно для точної фіксації встановлюються фіксуючі упори, які жорстко визначають кінець переміщення по кожній координаті. Для реалізації циклового керування використовують релейну систему, оскільки всі вхідні і вихідні сигнали керування мають лише по два значення.

Позиційне керування за багатьма точками або контурне керування, яке розглядається як граничний випадок позиційного керування при збільшенні

числа позицій, використовується для виконання технологічних операцій типу зварювання або фарбування. Для реалізацій контурного керування необхідно використовувати різні програмоносії подібно тому, як вони використовуються у верстатах з ЧПК.

Три покоління роботів. Залежно від ступеня досконалості системи керування промислові роботи можна поділити на три покоління. Промислові роботи першого покоління мають програмне керування. Вони можуть бути як стаціонарними, так і рухомими; широко використовуються для виконання основних і допоміжних операцій технологічних процесів, у складських роботах тощо.

Промислові роботи другого покоління мають адаптивне керування (з елементами відчуття). Їх вже можна використовувати для виконання операцій, які не можна реалізувати роботами першого покоління (наприклад, захоплення довільно розташованих предметів). Такі роботи дозволяють супервізорне керування, тобто керування позмінно оператором і автоматичною системою, яка діє за вказівкою оператора.

Промислові роботи третього покоління, які ще називають роботами з елементами штучного інтелекту, мають розвинуту систему чутливих (інакше сенсорних) пристроїв, включаючи технічний зір, які дають змогу після обробки одержаної інформації пізнавати образи, давати аналіз стану зовнішнього середовища і навіть приймати деякі рішення щодо складання програм. Такі роботи знаходяться ще в стадії пошукових науково-дослідних робіт.

Промисловий робот (ПР) є перепрограмованим автоматичним маніпулятором промислового призначення, який дає можливість автоматизувати не тільки основні, але й допоміжні технологічні операції. Основне призначення ПР – переміщення у просторі об'єктів маніпулювання, до яких відносять заготовки, деталі, допоміжний, вимірювальний або оброблювальний інструмент. Структурна схема ПР, основні елементи конструкції та види рухів робочих органів зображено на рис. 1.

Залежно від конструктивної схеми МС рука ПР і М може знаходитись у робочому об'ємі, що має ту чи іншу форму, а її рухи здійснюються в різноманітних системах координат (рис. 2).

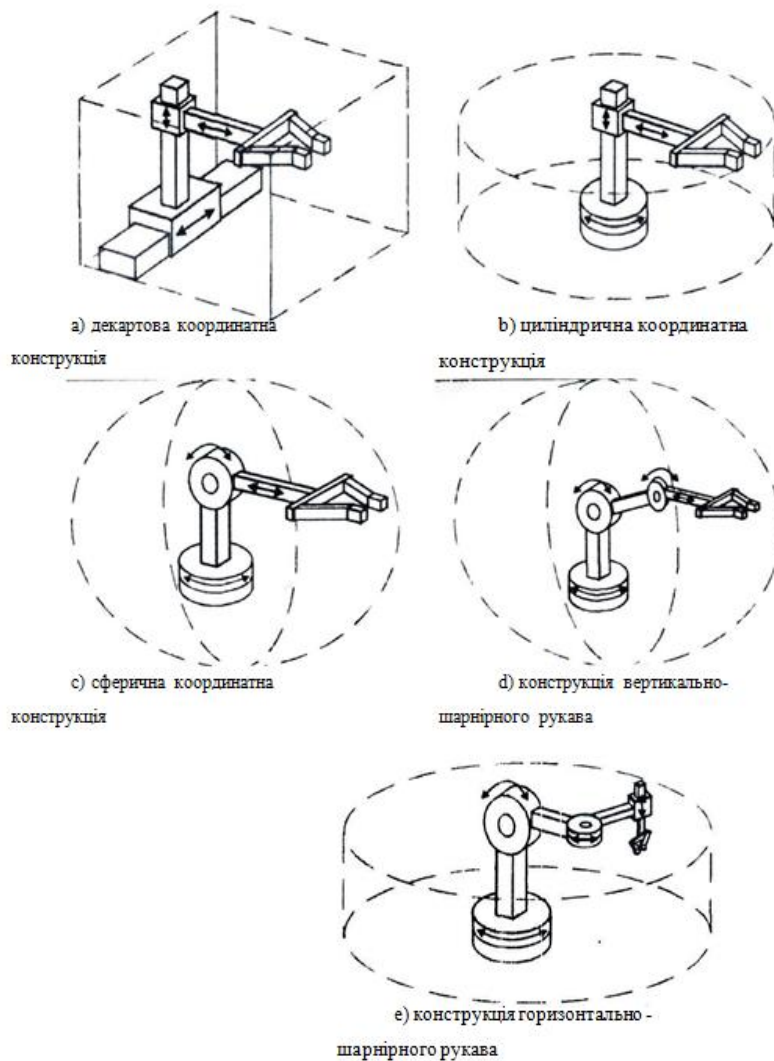


Рис. 2. Конструктивні схеми МС та її основні рухи

Система координатних переміщень (система координат) ПР визначає кінематику основних рухів і форму робочої зони. До основних рухів відносяться всі рухи МС без урахування рухів захоплювача (затиску) деталі, що орієнтують рухи і додаткові переміщення основи ПР.

Системи координат бувають двох видів: прямокутні і прямолінійні.

У прямокутній системі координат (плоска і просторова) об'єкт маніпулювання вміщується в певну точку простору P шляхом прямолінійних переміщень ланок механічної системи ПР по трьох (або двох) взаємно перпендикулярних осях (рис. 1.3).

У криволінійній системі координат найпоширеніші координати: плоскі полярні (переміщення об'єкта відбувається в одній координатній площині в напрямку радіус-вектора r і кута (φ) ; циліндричні, що характеризуються переміщенням об'єкта в основній координатній площині в напрямках r і φ , а також по нормалі до неї z ; сферичні (полярні), де переміщення об'єкта маніпулювання в просторі здійснюється за рахунок лінійного переміщення руки ПР на величину r і її кутових переміщень φ і θ у двох взаємно перпендикулярних площині.

Різновидністю криволінійної системи є регулярна (кутова) плоска чи просторова (циліндрична і сферична) система координат, характерна для рухів багатоланкових шарнірних рук ПР і М.

В регулярна плоскій системі координат об'єкт маніпулювання переміщається в координатній площині завдяки відносному обертовому рухові ланок руки, які мають постійну довжину. Регулярна циліндрична система характеризується додатковим зміщенням відносно основної координатної площини в напрямку перпендикулярної до неї координати z . В регулярна сферичній системі координат переміщення об'єкта в просторі відбувається тільки за рахунок відносних кутових переміщень ланок руки, при цьому хоча б одна ланка має можливість повороту на кути φ і θ у двох взаємно перпендикулярних площині.

ПИТАННЯ ДО САМОКОНТРОЛЮ

- 1.Що називають технологічним процесом?
- 2.Як називаються технологічні процеси, які виконуються за допомогою відповідних механізмів машин, на відміну від ручних?
3. Що являє собою технологічна операція?
- 4.Назвіть етапи механізації та автоматизації виробництва.
- 5.Перерахуйте основні групи структурних елементів.
- 6.Маніпулятор – це?
- 7.Призначення маніпулятора та його види ?
- 8.Що є виконавчим механізмом будь-кого маніпулятора?

НОВОВВЕДЕННА ЛЕКЦІЯ

Лекція № 16

Інформаційна лекція

Кількість годин: 2 години

Тема: ЗАСТОСУВАННЯ СУЧАСНИХ МЕХАТРОННИХ СИСТЕМ ТА РОБОТИЗОВАНИХ КОМПЛЕКСІВ У АПК УКРАЇНИ

Мета : Дослідити перспективи використання сучасних мехатронних систем та робототехніки, а також шляхи їх впровадження в агропромисловий комплекс України.

ПЛАН

1. Основні визначення та поняття.
2. Приклади застосування мехатронних та роботизованих систем в сільському господарстві.
3. Навчальні лабораторії з мехатроніки.

Рекомендована література:

1. Солоня О.В. *Застосування сучасних мехатронних систем та роботизованих комплексів у АПК України*. Техніка, енергетика, транспорт АПК. Вінниця : ВНАУ, 2020. № 3 (110). С. 71-76.
2. Солоня О.В., Купчук І.М. *Теорія механізмів і машин*, навч. посіб. Вінниця, ВНАУ 2019 р.
3. Павленко Т.П., Шавкун В.М., Козлова О.С., Лукашова Н.П. *Сучасні електромехатронні комплекси і системи*: навч. Посібник. Харків. нац. ун-т міськ. госп-ва ім. О. М. Бекетова. Харків : ХНУМГ ім. О. М. Бекетова, 2019. 116 с.
4. Стаднік М. І. *Оптимізація функціональної структури системи автоматизації однорідних об'єктів*. Вісник Хмельницького національного університету. Технічні науки. 2016. № 3. С. 62–65.
5. Чубик Р.В., Горбатюк Р.М., Борзов І.Г. *Пристрій для автоматизації технологічного процесу віброобразивної обробки деталей*. Техніка, енергетика, транспорт АПК. 2016. №1. С. 74–80.

1. Основні визначення та поняття.

Сучасний термін «Мехатроніка», згідно з японських джерел, був введений фірмою Yaskawa Electric в 1969 році.

Мехатроніка – галузь науки і техніки, заснована на синергетичному об'єднанні вузлів точної механіки з електронними, електротехнічними і комп'ютерними компонентами, що забезпечують проектування і виробництво якісно нових модулів, систем, машин і систем з інтелектуальним керуванням їх функціональними рухами.

Oxford Illustrated Encyclopedia пропонує наступне визначення: «Мехатроніка – японський термін для опису технологій, що виникли на стику електротехніки, машинобудування і програмного забезпечення. Включає проектування, виробництво і дослідження функціонування машин, що діють

відповідно заданих програмних алгоритмів. Програмою».

Пріоритетним напрямом розвитку науки та технологій на сучасному рівні є розробка, створення та впровадження мехатронних систем нового покоління.



Якщо звернутися до першоджерел і підручників, то з'ясується, що *поштовхом до появи мехатроніки* слугувала невідповідність між можливостями новітніх механічних виконавчих пристроїв, можливостями комп'ютерів та інформаційних технологій і проблемами, які виникають при їх спільному використанні для вирішення різних практичних завдань.

Зв'язок мехатроніки з іншими предметами



Виявилось, що сформовані актуальні завдання і є технічними

можливостями для їх вирішення, але питання створення надійних і недорогих систем зводило нанівещь усі плани та терміни виходу на ринок з новими технічними розробками.

У механотронних машинах здійснюється перенос і перетворення енергії та інформації за допомогою елементів механіки, електроніки, електротехніки, гідроаеромеханіки, які утворюють замкнену систему.

За їх допомогою енергія перетворюється в корисну роботу, а інформація – в ефективні рішення.

2. Прилади застосування мехатронних та роботизованих систем в сільському господарстві.

З розвитком механіки, численних її застосувань, електроніки і біотехнології багато що вже зроблено для істотного полегшення людської праці і збільшення її продуктивності.

З'явилися конвеєрні лінії, сучасні об'єктоорієнтовані сільськогосподарські машини із системами супутникової навігації.

Сільське господарство – це серйозний бізнес кожної країни, тому необхідно своєчасно здійснювати процес впровадження і використання мехатроніки і робототехніки в цій галузі. Сучасна машина поступово витісняє участь людей в певних сферах життя.

Машина здатна сама проводити діагностику, контролювати свій стан та контактувати з людьми. Саме створенням таких механізмів займаються мехатроніки.

Сільськогосподарські роботи призначені для автоматизації трудомістких і монотонних процесів у сільському господарстві.

Агропромисловий робот повинен бути оснащений штучним інтелектом і системою технічного зору, тому перевагу необхідно надавати приладам із автономним або автоматичним керуванням. У майбутньому роботи будуть використовуватися для виконання важкої, монотонної, шкідливої, небезпечної фізичної роботи та для реалізації більшості завдань – від посіву і підгодівлі до внесення хімікатів.

Однією з перспективних розробок, які перебувають на етапі досліджень і випробувань, є універсальний кіберпомічник від фірми-виробника роботів *Small Robot Company* та фахівців із Бристольського університету під назвою Jack. Jack має змінні модулі, може виконувати різні функції: орати землю, сіяти насіння на оптимальну глибину, збирати врожай, навіть траву підстригає. Програмна начинка цієї машини називається Wilma: це – штучний інтелект, який уже непогано орієнтується в землеробстві.

Вихід на ринок цього диво-робітника заплановано на 2021 р. й продаватимуть, і здаватимуть в оренду. Звичайно, що робот замінить певну кількість людей.

Автоматизовані трактори

Трактор Spirit від Autonomous Tractor Corporation - технологію названо eDrive, і вона працює як модернізована система для старих тракторів. Spirit координується за допомогою двох контролерів, що пересуваються полем,

орієнтуючись на сигнали від передавачів на краях ділянки. Має 5,2-літровий дизельний двигун Isuzu, який і генерує електрику, а вона вже біжить до електромоторів, а ті, крутять колеса.

Трактор-безпілотник АгроБот від Avroga Robotics - машина має комп'ютер зі штучним інтелектом, може керуватися як самостійно, так і за допомогою оператора. Система пропонується для автоматизації передпосівного обробітку ґрунту, сівби, догляду за посівами, а також збирання врожаю та чищення території.

Agribot створений завдяки науковому тандему Agrirobo, Університету природних наук у Вроцлаві та Вроцлавського технологічного університету. Це – автономна гусенична машина, яка виконує різні роботи на фермах та в саду: самостійно рухається між рослинами, але за стандартизованою шириною, може виконувати дві операції за прохід, має встановлені косарки, секатори, розпилувачі та спецпристрої, що дають змогу збирати фрукти.

Безконтактний трактор Case IH на базі трактора Magnum Case IH (б) - робот дає змогу здійснювати дистанційний контроль за запрограмованими операціями. Просунута бортова система складає карту ефективних маршрутів і самостійно обчислює ширину причіпного обладнання. Можливості : від розпилення та обробітку ґрунту до збирання врожаю. Тут втілено найсучасніші напрацювання в телеметрії, передачі даних і навігації.

DOT (a) - вельми перспективний, спритний такий безпілотний (отже, самостійний) тракторчина, який водночас позиціонується і як автономна польова платформа

Системи автоматичного управління використовуються, тією чи іншою мірою, в усіх основних технологічних процесах виробництва продукції сільського господарства і на різних етапах їх виконання.

Мета створення таких комплексів – домогтися поєднання високої продуктивності і одночасно гнучкості техніко-технологічного середовища за рахунок можливості її реконфігурації, що дозволить забезпечити конкурентоспроможність і високу якість продукції, що випускається на світових ринках.

Сучасні підприємства, що приступають до розробки і випуску мехатронних виробів, повинні вирішити в цьому плані такі основні завдання:

- ✓ Структурна інтеграція підрозділів механічного, електронного та інформаційного профілів (які, як правило функціонували автономно і роз'єднано) в єдині проєктні і виробничі колективи;
- ✓ Підготовка «мехатронно-орієнтованих» інженерів і менеджерів, здатних до системної інтеграції і керівництва роботою вузькопрофільних фахівців різної кваліфікації;
- ✓ Інтеграція інформаційних технологій із різних науково-технічних галузей (механіка, електроніка, комп'ютерне управління); у єдиний інструментарій для комп'ютерної підтримки мехатронних завдань; стандартизація і уніфікація всіх використовуваних елементів і процесів при проєктуванні і виробництві мехатронних систем.

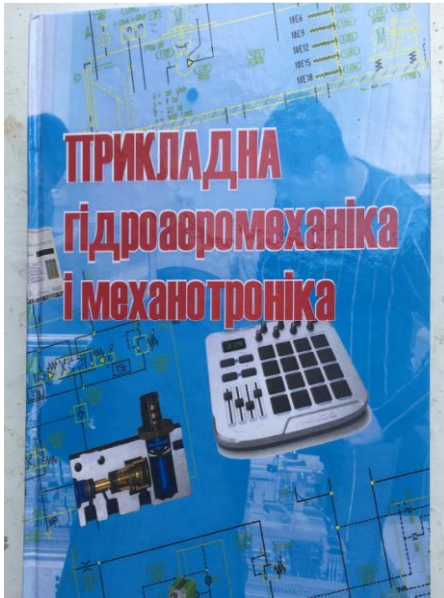
Розвиток сільськогосподарської техніки і технічного обладнання у цьому напрямку всебічно сприятиме забезпеченню продовольчої безпеки країни, створенню інтегрованих систем інтенсифікації продуктивності в усіх сферах діяльності сільського господарства і переробки його продукції.

Таким чином, створення та впровадження гнучких мехатронних систем та роботизованих комплексів у сучасне сільськогосподарське виробництво є пріоритетним напрямком науково-технічного прогресу.

3. Навчальні лабораторії з мехатроніки.



На сьогоднішній день у практичному курсі з «Теорії механізмів і машин» введено нову практичну роботу по мехатроніці. В подальшому планується відкриття лабораторії з мехатроніки у Вінницькому національному аграрному університеті.



Стрімкий розвиток мехатроніки як нового науково-технічного напрямку обумовлений швидко зростаючим інтересом і високою активністю фахівців у науково-дослідній, освітній і виробничій сферах.

На цей час розвиток виробничої та побутової техносфери й подальшого впровадження систем мехатронної автоматизації та роботизації у різні фізико-технічні процеси всіх сфер діяльності суспільства сприяють створенню інтелектуальних фізико-технічних виробів, систем і процесів, що володіють якісно новими функціями, властивостями та можливостями.

Можливості економіки й машинобудування дозволяють сьогодні

масштабніше впроваджувати в АПК автоматизацію і роботизацію.

Таким чином, створення та впровадження гнучких мехатронних систем та роботизованих комплексів у сучасне сільськогосподарське виробництво є пріоритетним напрямком науково-технічного прогресу. Розвиток сільськогосподарської техніки і технічного обладнання у цьому напрямку всебічно сприятиме забезпеченню продовольчої безпеки країни, створенню інтегрованих систем інтенсифікації продуктивності в усіх сферах діяльності сільського господарства і переробки його продукції. Проведений аналіз сучасних тенденції об'єктивно і переконливо свідчать про швидко зростаючий інтерес до мехатроніки і високої активності фахівців в науково-дослідній, освітній і виробничій сферах, що визначає перспективу розвитку мехатроніки у ХХІ столітті як одного з ключових напрямів сучасної науки і техніки.

ПИТАННЯ ДО САМОКОНТРОЛЮ

- 1.Що таке мехатроніка?
- 2.Що стало поштовхом появи мехатроніки?
- 3.Зв'язок мехатроніки з іншими предметами.
- 4.Призначення сільськогосподарських роботів.
- 5.Наведіть приклади автоматизованих тракторів.
- 6.Мета створення систем автоматичного управління?