



УКРАЇНА

(19) **UA** (11) **117422** (13) **C2**
(51) МПК

A01D 17/06 (2006.01)

A01D 33/08 (2006.01)

МІНІСТЕРСТВО
ЕКОНОМІЧНОГО
РОЗВИТКУ І ТОРГІВЛІ
УКРАЇНИ

(12) ОПИС ДО ПАТЕНТУ НА ВІНАХІД

- | | |
|--|--|
| <p>(21) Номер заявки: a 2017 04623</p> <p>(22) Дата подання заявки: 13.05.2017</p> <p>(24) Дата, з якої є чинними права на винахід: 25.07.2018</p> <p>(41) Публікація відомостей про заяву: 11.12.2017, Бюл.№ 23</p> <p>(46) Публікація відомостей про видачу патенту: 25.07.2018, Бюл.№ 14</p> | <p>(72) Винахідник(и):
Булгаков Володимир Михайлович (UA),
Адамчук Валерій Васильович (UA),
Калетнік Григорій Миколайович (UA),
Головач Іван Володимирович (UA),
Ігнат'єв Євген Ігоревич (UA),
Івановс Сємйонс (LV),
Белоєв Хрісто Іванов (BG),
Кангалов Пламен Ганчев (BG),
Пенчева Велізара Іванова (BG)</p> <p>(73) Власник(и):
НАЦІОНАЛЬНИЙ УНІВЕРСИТЕТ
БІОРЕСУРСІВ І
ПРИРОДОКОРИСТУВАННЯ УКРАЇНИ,
вул. Героїв Оборони, 15, м. Київ-41, 03041
(UA)</p> <p>(56) Перелік документів, взятих до уваги експертизою:
UA 87378 C2, 10.07.2009
UA 88087 C2, 10.09.2009
UA 83160 C2, 10.06.2008
UA 101994 C2, 27.05.2013
DE 579343 C, 24.06.1933
US 3792733 A, 19.02.1974
US 2699024 A, 11.01.1955
GB 732962 A, 06.07.1955</p> |
|--|--|

(54) ПРИСТРІЙ ДЛЯ ТРАНСПОРТУВАННЯ І ОЧИСТКИ КОРЕНЕБУЛЬБОПЛОДІВ

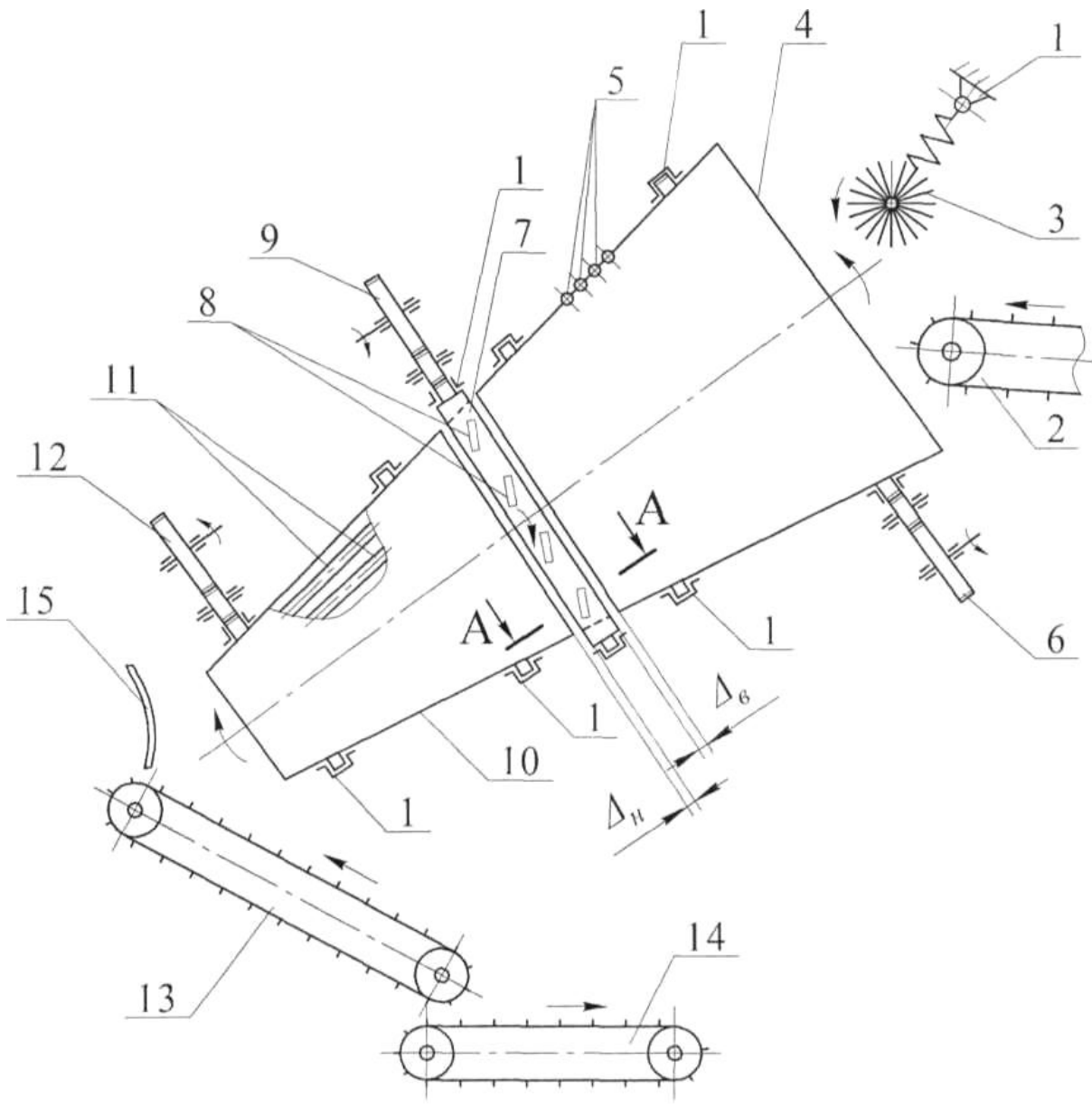
(57) Реферат:

Пристрій для транспортування та очистки коренебульбоплодів належить до сільськогосподарського машинобудування, зокрема до робочих органів картоплезбиральних машин.

Зазначений пристрій відрізняється від вже відомих тим, що під нижнім вихідним отвором решітчастого очисника встановлений активатор у вигляді вузького кільця, яке встановлено на рамі поворотним і кінематично зв'язане з приводом у обертальний рух, внутрішня поверхня якого має встановлені під кутом та закріплені з відповідним кільцевим кроком еластичні штовхачі, до нижнього вихідного отвору вузького кільця підведений додатковий решітчастий очисник, який також виконаний у вигляді зрізаного порожнистого конуса, твірна поверхня якого утворена встановленими з зазорами поздовжніми круглими прутками, який також кінематично зв'язаний з приводом у обертальний рух, при цьому напрями обертальних рухів обох порожнистих конусів і вузького кільця протилежні.

Пристрій для транспортування та очистки коренебульбоплодів забезпечує підвищення ефективності очистки коренебульбоплодів від домішок.

UA 117422 C2



(загальний вигляд збоку)

Фиг. 1

Винахід належить до сільськогосподарського машинобудування, зокрема до пристроїв для транспортування і очистки коренебульбоплодів, які можуть бути використані в картоплезбиральних машинах.

5 Існує багато пристроїв для транспортування і очищення коренебульбоплодів від ґрунтових та рослинних решток, які включають, як правило, послідовно розміщені основний активний сепаруючий робочий орган, виконаний у вигляді шнекового або вальцьового очисника, а також додаткові очисні елементи, що являють собою пруткові транспортери, очисні гірки, грудкорозчавлювачі, відбивні та напрямні щітки з еластичними прутками і т. ін. (книга: Петров Г.Д. Картофелеуборочные машины. Расчет и проектирование. - М.: Машиностроение, 1972. - 10 400 с).

Недоліками в роботі вказаних пристроїв є те, що перехід вороху коренебульбоплодів з одного очисного робочого органу на інший відбувається без активації рухів і надання різних за принципом дії очищувальних зусиль. Це стосується насамперед використання найбільш ефективних вібраційних принципів очищення коренебульбоплодів від домішок, коли сепарація 15 відбувається при інтенсивному перетрушуванні вороху і надання йому складного руху по очисним поверхням.

Найбільш близьким до пристрою для транспортування і очистки коренебульбоплодів є відомий пристрій, основна суть якого розкрита в (патенті України № 83160, А 01 D 33/00, опубл. 10.06.2008 р., бюл. № 11 найближчий аналог), що включає сепаруючий робочий орган, що 20 створений похило встановленим привідним порожнистим конусом, який утворений закріпленими з зазорами поперечними прутками, вершина якого спрямована у напрямі донизу, усередині якого встановлений активатор у вигляді консольного привідного вала з закріпленими лопатями, що містять щітки на кінцях. Даний робочий орган містить також подавальний транспортер, відбивну щітку, похило встановлену пальчасту очисну гірку й вивантажувальний транспортер.

25 Працює найближчий аналог таким чином, що ворох коренебульбоплодів за допомогою подавального транспортера й відбивної щітки подається зверху усередину сепаруючого робочого органу, тобто порожнистого конуса, і відразу потрапляє у зону дії активатора. Дві осі (лопаті) активатора, з закріпленими на їх кінцях щітками, розосереджують ворох коренебульбоплодів, розділяючи його на окремі компоненти. Дрібні ґрунтові домішки й рослинні 30 рештки просіюються крізь зазори між поперечними прутками порожнистого конуса. У подальшому після того як тіла коренебульбоплодів залишать порожнистий конус, вони за допомогою пальчастої очисної гірки остаточно очищаються від дрібних ґрунтових домішок й рослинних решток, налиплого ґрунту і відводяться вивантажувальним транспортером за межі очисника.

35 Недоліками найближчого аналога є низька якість очистки коренебульбоплодів від домішок, яка обумовлена тим, що ворох коренебульбоплодів, який очищується, фактично при одноразовому контакті з осями та щітками активатора, не в змозі значно подрібнитись і ефективно розділитись на окремі компоненти. Це призводить до того, що значна частина вороху коренебульбоплодів залишається у купках так і не розділеною на окремі компоненти 40 усередині порожнистого конуса, швидко опускається всередині конуса донизу, іноді великою масою, внаслідок чого якість очистки коренебульбоплодів від домішок фактично залишається дуже низькою.

В основу винаходу поставлено задачу підвищити якість очистки коренебульбоплодів від домішок.

45 Поставлена задача вирішується тим, що у пристрої для транспортування і очистки коренебульбоплодів, який складається з рами, подавального транспортера, відбивної щітки, решітчастого очисника, що виконаний у вигляді привідного, похило встановленого, зрізаного порожнистого конуса, твірна поверхня якого утворена круглими прутками у вигляді концентричних кіл, а також очисної гірки й вивантажувального транспортера, згідно з винаходом 50 під нижнім вихідним отвором решітчастого очисника встановлений активатор у вигляді вузького кільця, яке встановлено на рамі поворотним і кінематично зв'язане з приводом у обертальний рух, внутрішня поверхня якого має встановлені під кутом та закріплені з відповідним кільцевим кроком еластичні штовхачі, до нижнього вихідного отвору вузького кільця підведений додатковий решітчастий очисник, який також виконаний у вигляді зрізаного порожнистого 55 конуса, твірна поверхня якого утворена, встановленими з зазорами, поздовжніми круглими прутками, який також кінематично зв'язаний з приводом у обертальний рух, при цьому напрями обертальних рухів обох порожнистих конусів і вузького кільця протилежні.

Пристрій для транспортування і очистки коренебульбоплодів схематично зображений на Фіг. 1 (загальний вигляд збоку). На Фіг. 2 дано переріз А-А на Фіг. 1.

Пристрій для транспортування і очистки коренебульбоплодів складається з рами 1, подавального транспортера 2, над вихідним кінцем якого встановлена відбивна щітка 3 з довгими еластичними прутками, решітчастого очисника, що виконаний у вигляді похило встановленого зрізаного порожнистого конуса 4, вершина якого спрямована донизу, а твірна поверхня утворена круглими прутками 5 у вигляді встановлених з зазорами концентричних кіл, перпендикулярних до повздовжньої осі конуса 4. Зрізаний порожнистий конус 4 решітчастого очисника встановлений на рамі 1 поворотно і зв'язаний з механізмом 6 його обертальних рухів. Під нижнім вихідним отвором решітчастого очисника 4 встановлений з зазором Δ_v активатор у вигляді вузького кільця 7, внутрішня поверхня якого має встановлені під кутом та закріплені з відповідним кільцевим кроком еластичні штовхачі 8. Висота еластичних штовхачів 8 дорівнює - а. Вузьке кільце 7 встановлено на рамі 1 поворотним і кінематично зв'язане з приводом 9 у обертальний рух. До нижнього вихідного отвору вузького кільця 7 підведений з зазором Δ_n додатковий решітчастий очисник, який також виконаний у вигляді зрізаного порожнистого конуса 10, твірна поверхня якого утворена, встановленими з зазорами поздовжніми круглими прутками 11. Додатковий решітчастий очисник у вигляді зрізаного порожнистого конуса 10 кінематично зв'язаний з приводом 12 у обертальний рух. При цьому напрями обертальних рухів порожнистих конусів 4 та 10, а також вузького кільця 7 протилежні. Внутрішні діаметри верхнього зрізаного порожнистого конуса 4, вузького кільця 7 і нижнього зрізаного порожнистого конуса 10 є однаковими, таким чином, що разом вони утворюють усередині єдину порожнину. Під нижнім вихідним отвором додаткового решітчастого очисника у вигляді зрізаного порожнистого конуса 10 похило розташована пальчаста очисна гірка 13, а під її нижній кінець підведений вивантажувальний транспортер 14. Бічна частина нижнього вихідного отвору решітчастого очисника у вигляді зрізаного порожнистого конуса 10 містить захисний екран 15 дугоподібної форми. Напрями руху потоку коренебульбоплодів, а також обертальних рухів робочих органів пристрою показані стрілками.

Пристрій для транспортування і очистки коренебульбоплодів працює наступним чином. Ворох коренебульбоплодів, що очищується, подається за допомогою подавального транспортера 2 усередину похило встановленого порожнистого конуса 4. При цьому завдяки тому, що відбивна щітка 3 так встановлена на рамі 1, що її еластичні прутки частково подрібнюють ворох коренебульбоплодів, розосереджують його на окремі компоненти і спрямовують їх усередину решітчастого очисника у вигляді зрізаного порожнистого конуса 4. Завдяки тому, що зрізаний порожнистий конус 4 являє собою похило встановлене очисне русло, що утворено прутками 5 частини вороху коренебульбоплодів починають рухатись у ньому уперек прутків 5 під дією власної ваги. Оскільки, порожнистий конус 4 встановлений на рамі 1 похило, має можливість обертання, оскільки зв'язаний з приводом 6, то його прутки 5 здійснюють обертальний рух навколо повздовжньої осі конуса 4 і тим самим коренебульбоплоди також будуть при одночасному прямолінійному русі донизу уперек прутків 5 залучатись ще й в обертальний рух, який сприятиме їх інтенсивному складному рухові усередині порожнистого конуса 4. Це, в цілому, буде забезпечувати ефективне просіювання ґрунтових домішок та рослинних решток крізь зазори між прутками 5 за межі решітчастого очисника. Далі подрібнені частини вороху коренебульбоплодів досягають нижнього вихідного отвору порожнистого конуса 4 і переходять у зону дії вузького кільця 7. Крізь зазор Δ_v переважна більшість дрібних ґрунтових домішок й коротких рослинних решток відразу покидає межі пристрою. Оскільки внутрішня поверхня вузького кільця 7 має встановлені під кутом та закріплені з відповідним кільцевим кроком еластичні штовхачі 8 висотою а, то вони захоплюють тільки тіла коренебульбоплодів і, завдяки тому, що вузьке кільце 7 встановлено на рамі 1 поворотним і кінематично зв'язане з приводом 9 у обертальний рух, проштовхують їх далі, змінюючи загальний обертальний рух на протилежний. Фактично частини вороху коренебульбоплодів, проходячи крізь вузьке кільце 7, повністю перевертаються, міцні купи вороху остаточно руйнуються, а штовхачі 8 захоплюють і проштовхують далі тільки тіла коренебульбоплодів. Внаслідок значного збурення руху при проходженні крізь вузьке активне кільце 7 з вороху коренебульбоплодів виділяється ще більше дрібних ґрунтових домішок й рослинних решток, які дуже ефективно відразу відводяться за межі пристрою крізь нижній зазор Δ_n . Після проходження нижнього зазору Δ_n з яким до нижнього вихідного отвору вузького кільця 7 підведений додатковий решітчастий очисник, який також виконаний у вигляді зрізаного порожнистого конуса 10, тіла коренебульбоплодів опиняються у його порожнині і починають взаємодію вже з його поздовжніми круглими прутками 11, які саме й утворюють твірну поверхню порожнистого конуса 10. Оскільки зрізаний порожнистий конус 10 кінематично зв'язаний з приводом 12 у обертальний рух, а його поздовжньо розташовані прутки 11 встановленими з зазорами, то крізь вказані зазори з вороху коренебульбоплодів остаточно

відводяться ґрунтові домішки. При цьому, оскільки напрям обертального руху додаткового зрізаного порожнистого конуса 10 протилежний, ніж напрям обертального руху вузького кільця 7, то ворох коренебульбоплодів ще раз збуджується, обертається та позбавляється домішок. Але найголовнішим є те, що повздожньо розташовані його прутки 11 ефективно зчищають

5 налиплий на бічні поверхні тіл коренебульбоплодів ґрунт. Крім того, завдяки тому, що внутрішні діаметри верхнього зрізаного порожнистого конуса 4, вузького кільця 7 і нижнього зрізаного порожнистого конуса 10 у місцях переходів є однаковими, то фактично утворюється усередині пристрою єдина порожнина, в якій змінюються кінематичні режими обертальних рухів, застосовуються різні робочі органи взаємодії з тілами коренебульбоплодів, а й відповідні

10 зусилля очищення вороху від будь-яких домішок. Після цього тіла коренебульбоплодів крізь нижній вихідний отвір зрізаного порожнистого конуса 10 падають донизу на полотно пальчастої очисної гірки 13, де вони рівномірно заповнюють простір між її пальцями. Далі повністю очищені тіла коренебульбоплодів скочуються донизу і потрапляють на вивантажувальний транспортер 14, а домішки, які ще залишились і не здатні до кочення, полотном очисної гірки 13 виносяться

15 через її верхню частину за межі очисника. Захисний екран 15 дугоподібної форми запобігає втратам тіл коренебульбоплодів при їх вивантаженні на пальчасту очисну гірку 13. Кутові швидкості обертання зрізаних порожнистих конусів 4 і 10 та вузького кільця 7 повинні враховувати кількість вороху коренебульбоплодів, що подається на очищення, його забрудненість ґрунтовими та рослинними домішками, його зв'язність (тобто наявність

20 кореневищ, каміння, липкого ґрунту) тощо. Зазори між прутками 5 та 11, а також кільцеві зазори Δ_b та Δ_n повинні враховувати мінімальні розміри тіл коренебульбоплодів. Висота а штовхачів 8 також повинна вибиратись за умов гарантованого захоплення тіл коренебульбоплодів і їх спрямування у зрізаний порожнистий конус 10, їх жорсткості повинні бути такими, при яких не пошкоджуються бічні поверхні тіл коренебульбоплодів.

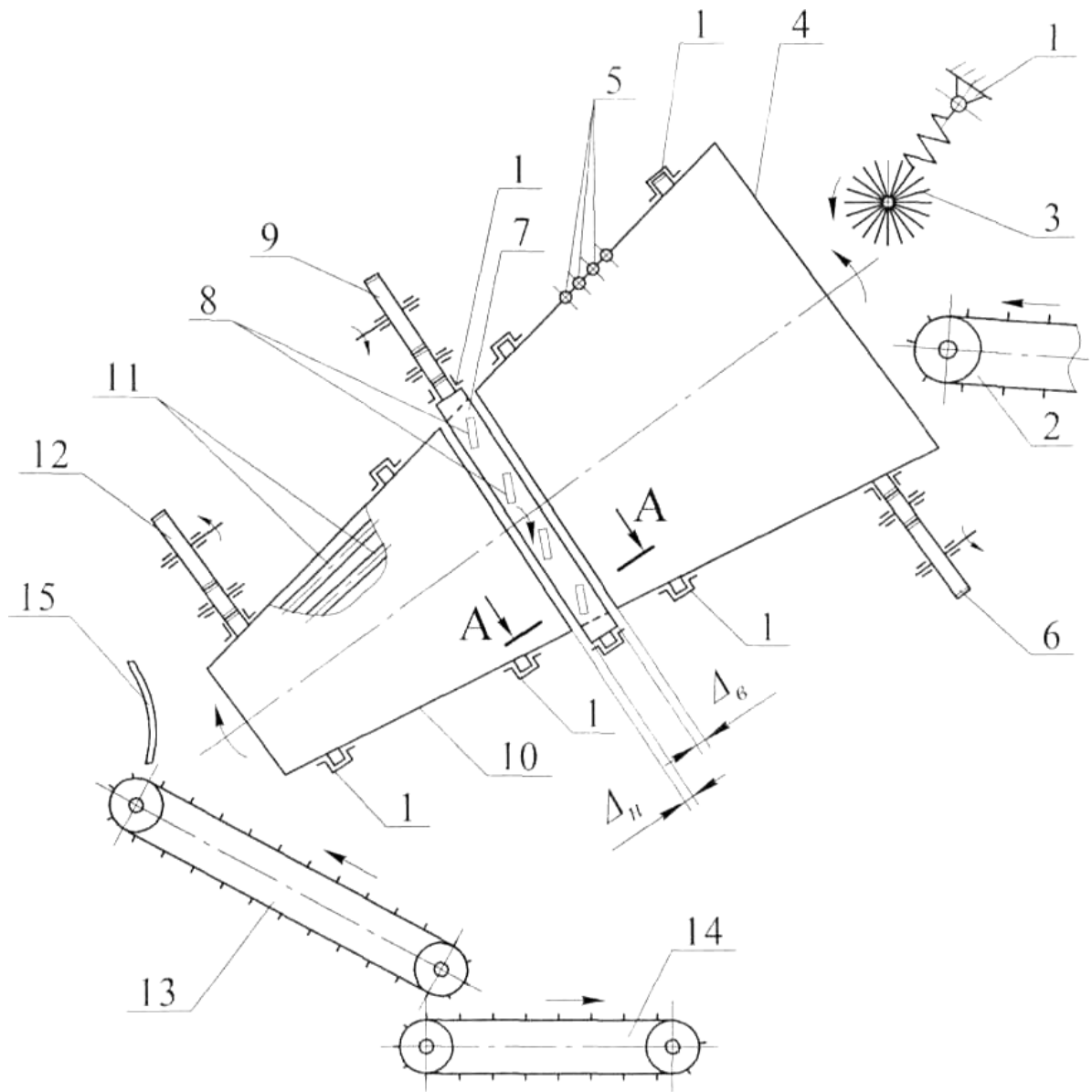
25 Застосування даного пристрою для транспортування і очистки коренебульбоплодів дозволить підвищити якість очистки коренебульбоплодів від домішок.

ФОРМУЛА ВИНАХОДУ

30 Пристрій для транспортування і очистки коренебульбоплодів, що складається з рами, подавального транспортера, решітчастого очисника, що виконаний у вигляді привідного, похило встановленого, зрізаного порожнистого конуса, твірна поверхня якого утворена круглими прутками у вигляді концентричних кіл, активатор, а також очисної гірки й вивантажувального транспортера, який **відрізняється** тим, що під нижнім вихідним отвором решітчастого очисника

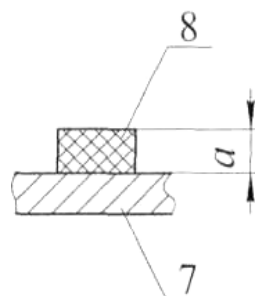
35 встановлений активатор у вигляді вузького кільця, яке встановлено на рамі поворотним і кінематично зв'язане з приводом у обертальний рух, внутрішня поверхня якого має встановлені під кутом та закріплені з відповідним кільцевим кроком еластичні штовхачі, до нижнього вихідного отвору вузького кільця підведений додатковий решітчастий очисник, який також виконаний у вигляді зрізаного порожнистого конуса, твірна поверхня якого утворена

40 встановленими з зазорами поздовжніми круглими прутками, який також кінематично зв'язаний з приводом у обертальний рух, при цьому напрями обертальних рухів обох порожнистих конусів і вузького кільця протилежні.



(загальний вигляд збоку)

Фиг. 1
A-A



Фиг. 2

Комп'ютерна верстка І. Мироненко

Міністерство економічного розвитку і торгівлі України, вул. М. Грушевського, 12/2, м. Київ, 01008, Україна

ДП "Український інститут інтелектуальної власності", вул. Глазунова, 1, м. Київ – 42, 01601