



Всеукраїнський науково-технічний журнал

Ukrainian Scientific & Technical Journal

ISSN 2306-8744

Вібрації в техніці та технологіях



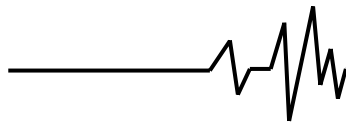
Всеукраїнський науково-технічний журнал

Ukrainian Scientific & Technical Journal

Вібрації в техніці та технологіях

№ 2 (93)

Вінниця 2019

**ВІБРАЦІЇ В
ТЕХНІЦІ ТА
ТЕХНОЛОГІЯХ**

Журнал науково-виробничого та навчального спрямування
Видавець: Вінницький національний аграрний університет

Заснований у 1994 році під назвою "Вібрації в техніці та технологіях"
Свідоцтво про державну реєстрацію засобів масової інформації
КВ № 16643-5115 ПР від 30.04.2010 р.

*Всеукраїнський науково-технічний журнал "Вібрації в техніці та технологіях" / Редколегія:
Калетнік Г.М. (головний редактор) та інші. – Вінниця, 2019. – 2 (93) – 76 с.*

*Друкується за рішенням Вченої ради Вінницького національного аграрного університету
(протокол № 11 від 12.04.2018 р.)*

*Періодичне видання включено до Переліку наукових фахових видань України, що затверджений
наказом Міністерства освіти і науки України від 21.12.2015 р. № 1328;*

Головний редактор

Калетнік Г.М. – д.е.н., професор, академік НААН,
Вінницький національний аграрний університет

Заступники головного редактора

Іскович-Лотоцький Р.Д. – д.т.н., проф., Вінницький
національний технічний університет
Ловейкін В.С. – д.т.н., проф., Національний університет
біоресурсів і природокористування України

Відповідальний секретар

Солона О.В. – к.т.н., доц., Вінницький національний
аграрний університет

Члени редакційної колегії

Адамчук В.В. – д.т.н., проф., акад. НААН, Національний
науковий центр "Інститут механізації та електрифікації
сільського господарства"

Анісімов В.Ф. – д.т.н., проф., Вінницький національний
аграрний університет

Афтаназів І.С. – д.т.н., проф., Національний університет
"Львівська політехніка"

Бобир М.І. – д.т.н., проф., Національний технічний
університет України "Київський політехнічний інститут імені
Ігоря Сікорського"

Булгаков В.М. – д.т.н., проф., акад. НААН, Національний
університет біоресурсів і природокористування України
Веселовська Н.Р. – д.т.н., проф., Вінницький національний
аграрний університет

Войтюк Д.Г. – к.т.н., проф., чл.-кор. НААН, Національний
університет біоресурсів і природокористування України

Джемелінський В.В. – к.т.н., проф., Національний
технічний університет України "Київський політехнічний
інститут імені Ігоря Сікорського"

Дирда В.І. – д.т.н., проф., Інститут геотехнічної механіки
імені М.С. Полякова НАН України

Дудніков А.А. – к.т.н., проф., Полтавська державна
аграрна академія

Зав'ялов В.Л. – д.т.н., проф., Національний університет
харчових технологій

Зиньковський А.П. – д.т.н., проф., Інститут проблем
міцності імені Г. С. Писаренка НАН України

Ковбаса В.П. – д.т.н., проф., Вінницький національний
аграрний університет

Костоґриз С.Г. – д.т.н., проф., Хмельницький
національний університет

Кузьо І.В. – д.т.н., проф., Національний університет
"Львівська політехніка"

Кушнар'єв А.С. – д.т.н., проф., чл.-кор. НААН, Таврійський
державний агротехнологічний університет

Мазоренко Д.І. – к.т.н., проф., чл.-кор. НААН, Харківський
національний технічний університет сільського господарства
імені Петра Василенка

Матвеев В.В. – д.ф.-м.н., проф., академік НААН, Інститут
проблем міцності імені Г.С. Писаренка НАН України

Матвійчук В.А. – д.т.н., проф., Вінницький національний
аграрний університет

Надутьий В.П. – д.т.н., проф., Інститут геотехнічної
механіки імені М.С. Полякова НАН України

Назаренко І.І. – д.т.н., проф., Київський національний
університет будівництва і архітектури

Ольшанський В.П. – д.ф.-м.н., проф., Харківський
національний технічний університет сільського
господарства імені Петра Василенка

Ройзман В.П. – д.т.н., проф., Хмельницький національний
університет

Сілін Р.І. – д.т.н., проф., Хмельницький національний
університет

Струтинський В.Б. – д.т.н., проф., Національний
технічний університет України "Київський політехнічний
інститут імені Ігоря Сікорського"

Шульженко М.Г. – д.т.н., проф., Харківська національна
академія міського господарства

Цуркан О.В. – к.т.н. доц., Вінницький національний
аграрний університет

Франчук В.П. – д.т.н., проф., Державний ВНЗ
"Національний гірничий університет"

Ярошевич М.П. – д.т.н., проф., Луцький національний
технічний університет

Ярошенко Л.В. – к.т.н., доц., Вінницький національний
аграрний університет

Зарубіжні члени редакційної колегії

Бабічев А.П. – д.т.н., проф., чл.-кор. РАН, Донський
державний технічний університет (м. Ростов-на-Дону, Росія)

Блехман І.І. – д.т.н., проф., акад. РАН, Інститут проблем
машинознавства РАН (м. Санкт-Петербург, Росія)

Копилов Ю.Р. – д.т.н., проф., Воронежський державний
технічний університет (м. Воронеж, Росія)

Серга Г.В. – д.т.н., проф., Кубанський державний аграрний
університет (м. Краснодар, Росія)

Субач А.П. – д.т.н., проф., Ризький технічний університет,
(м. Рига, Латвія)

Віба Янес – д.т.н., проф., Ризький технічний університет
(м. Рига, Латвія)

Войнаровський Юзеф – д.т.н., проф., Силезький
політехнічний інститут (м. Глівіце, Польща)

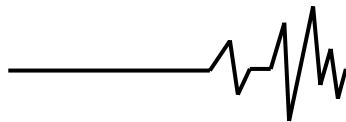
Яцун С.Ф. – д.т.н., проф., Курський державний технічний
університет (м. Курськ, Росія)

Технічний редактор **Кір'янов А.І.**

Адреса редакції: 21008, Вінниця, вул. Сонячна 3, Вінницький національний аграрний університет, тел. 46–00–03

Сайт журналу: <http://vibrojournal.vsau.org/>

Електронна адреса: vibration.vin@ukr.net

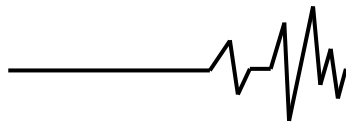


З М І С Т

I. ТЕОРІЯ ПРОЦЕСІВ ТА МАШИН

<i>Деревенько І.А., Солоня О.В.</i> ВПЛИВ ШВИДКОСТІ НАКОПИЧЕННЯ ПОШКОДЖЕНЬ ПРИ РОЗРАХУНКУ ВИКОРИСТАНОГО РЕСУРСУ ПЛАСТИЧНОСТІ.....	5
<i>Полевода Ю., А.Твердохліб І.В.</i> ВИЗНАЧЕННЯ ФІЗИКО-МЕХАНІЧНИХ ПАРАМЕТРІВ ШКАРАЛУПИ ВОЛОСЬКОГО ГОРІХА.....	12
<i>Бандура В. М., Липовий І. Г.</i> МОДЕЛЮВАННЯ ВІБРАЦІЙНО-ПЛАНЕТАРНОГО ВІДТИСКУВАННЯ В'ЯЗКО- ПЛАСТИЧНОЇ СИРОВИНИ НА ОСНОВІ БЕЗРОЗМІРНИХ КОМПЛЕКСІВ.....	18
<i>Комаха В. П., Галушак О. О., Бурлака С. А.</i> КОНСТРУКТИВНІ ОСОБЛИВОСТІ НЕЙТРАЛІЗУЮЧОГО МЕХАНІЗМУ ДИСБАЛАНСУ В ОДНОЦИЛІНДРОВОМУ ДВЗ ТИПУ R.....	24
<i>Карпик А. О.</i> ОЦІНКА НАПРУЖЕНО-ДЕФОРМОВАНОГО СТАНУ ЛОПАТКИ НА БАЗІ УСТАНОВЛЕНОЇ МІЖПРОГРАМНОЇ ВЗАЄМОДІЇ РОЗРАХУНКОВИХ КОМПЛЕКСІВ.....	30
<i>Skiba M., Pivovarov A., Vorobyova V.</i> GREEN SYNTHESIS OF SILVER NANOPARTICLES USING GRAPE POMACE WASTE FOR THE DEGRADATION OF PHARMACEUTICALS DRUGS AND ORGANIC DYES.....	37
<i>Ольшанський В.П., Ольшанський С.В.</i> РОЗВ'ЯЗОК РІВНЯННЯ УДАРУ ПРУЖНИХ ТІЛ, ОДНЕ З ЯКИХ КОНУС	43
<i>Сивак Р.І., Рекечинський В. І.</i> ОСОБЛИВОСТІ ПЛАСТИЧНОЇ ДЕФОРМАЦІЇ МЕТАЛІВ ПРИ НЕМОНОТОННОМУ ДЕФОРМУВАННІ.....	50
<i>Любін М. В., Токарчук О.А.</i> ВПЛИВ СПОСОБУ КРІПЛЕННЯ БЕЗСТРУЖКОВИХ МІТЧИКІВ НА ПРОЦЕС ВИТИСКУВАННЯ РІЗЬБИ.....	56
<i>Дудніков А.А., Дудніков І.А., Дудник В.В., Лапенко Т.Г.</i> МЕХАНІЧНІ КОЛИВАННЯ В ТЕХНОЛОГІЧНИХ ПРОЦЕСАХ ВІДНОВЛЕННЯ ДЕТАЛЕЙ МАШИН.....	62
<i>Омельянов О.М.</i> ОБГРУНТУВАННЯ ВПЛИВУ МЕХАНІЧНИХ КОЛИВАНЬ НА ПРОЦЕС ОБРОБКИ СИПКОЇ МАСИ.....	68



**Комаха В. П.**

к.т.н.

Галушчак О. О.

к.т.н.

Бурлака С. А.

аспірант

*Вінницький національний
аграрний університет***Komakha V.****Galushchak O.****Sergey B.***Vinnitsia National Agrarian
University*

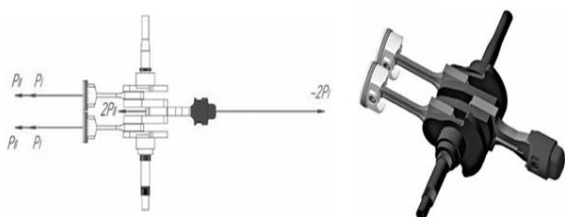
УДК 629.3

КОНСТРУКТИВНІ ОСОБЛИВОСТІ НЕЙТРАЛІЗУЮЧОГО МЕХАНІЗМУ ДИСБАЛАНСУ В ОДНОЦИЛІНДРОВОМУ ДВЗ ТИПУ R

Під час роботи двигуна внутрішнього згорання присутні неуврівноваженості, які поступово сприяють швидкому зносу його вузлів і механізмів. У статті проаналізовано та описано уврівноваженість рядних двигунів наступним трактуванням – чим краще двигун уврівноважений під силу інерції якого-небудь порядку, тим гірше він уврівноважений по моменту від цих сил. Тому, зведення вібрацій до мінімуму має велике значення при знаходженні його в силовій структурі шасі.

Ключові слова: двигун, дисбаланс, нейтралізуючий механізм

Постановка проблеми. Однією з найважливіших проблем ДВЗ – виникнення під час його роботи дисбалансу. Для використання переваг уврівноваженості багатоциліндрових двигунів не обов'язково, щоб усі поршні були робочими (рис. 1). На схемі застосовано один балансирний шатун, який використовується для уврівноваження двох робочих. В такій схемі присутнє поєднання малої ширини двоциліндрового двигуна і уврівноваженість рядної «четвірки».



**Рис. 1. Схема уврівноваження
двоциліндрового ДВЗ із застосуванням
балансирного шатуна**

Аналіз останніх досліджень та публікацій. Суттєвий внесок в розвиток нейтралізуючих механізмів дисбалансу внесли вчені, П.С. Берник, І.Ф. Гончаревич, В. Ф. Анісімов, В.М. Пришляк, В.П. Комаха та інші. Питанням застосування вібраційної технологічної дії в механічних та гідромеханічних процесах займалися Г.М. Калетнік, О.В. Солоня, М.І.Самокиш та інші.

Мета досліджень. Обґрунтування технологічних та конструктивних параметрів нейтралізуючого механізму дисбалансу в

одноциліндровому ДВЗ типу R.

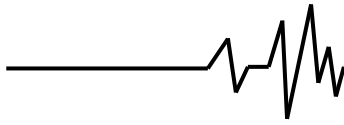
Для досягнення мети були поставлені наступні задачі:

- аналіз конструктивних схем нейтралізуючих механізмів дисбалансу;
- обґрунтування конструктивних особливостей нейтралізуючих механізмів дисбалансу.

Методи дослідження. В процесі дослідження існуючих механізмів дисбалансу, що забезпечують нейтралізуючу дію, застосовувалися методи узагальнення, аналізу та системного підходу.

Виклад основного матеріалу дослідження. При класичному компонуванні з вертикальним розташуванням циліндрів застосування балансирного поршня є недоцільним із-за значного збільшення висоти двигуна. В цьому випадку можна імітувати наявність балансирного поршня, як це зроблено в двигуні фірми BMW (рис. 2, а). Завдяки балансирному шатуну траєкторія руху «верхньої» головки нижнього шатуна дуже близька до прямої лінії. По уврівноваженості цей двигун також аналогічний рядній «четвірці».

У тандемних двигунах, (рис. 2, б) працюють два колінчастих вали, синхронність роботи яких забезпечує вплив на уврівноваженість. У «квадратній четвірці» поршні рухаються парами по діагоналі. Сили інерції першого порядку усуваються тим, що два поршні рухаються вгору, а два інших – вниз. Моменти першого порядку також повністю уврівноважують один одного. Сили інерції другого порядку усіх чотирьох циліндрів



складаються. Таким чином, по урівноваженості «квадратна четвірка» повністю аналогічна рядній.

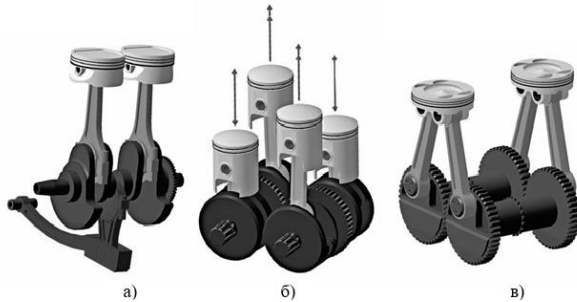


Рис. 2. Компонувальні схеми урівноважуючих механізмів в ДВЗ типу R: а – застосування балансірного шатуна; б) тандемний двигун; в) застосування двох колінчастих валів

Дуже незвичайний двигун Neander Turbo Diesel з двома колінчастими валами і чотирма шатунами на два поршні (рис. 2, в). В такій схемі, обертання в різні сторони колінчастих валів забезпечує урівноваження, як при двохвальному урівноважуючому механізмі – за рахунок збільшення дисбалансу на щоках колінчастих валів.

Щодо V-подібних двигунів, то в них має місце вибір кута розвалу циліндрів. При малому куті розвалу ($45^\circ \dots 54^\circ$) двигун виходить дуже компактним, а при прямому (90°) – урівноваженість. У 80-х роках інженери компанії Honda знайшли спосіб з'єднати переваги обох типів – замість однієї загальної шатунної шийки вони застосували дві, зміщені одна відносно одної:

$$\varepsilon = 180^\circ - 2\gamma,$$

де ε – кут зміщення шийок;

γ – кут розвалу циліндрів.

Такий двигун вперше був застосований на моделі VT 750 в далекому 1982 року. На жаль, при зміщенні шатунних шийок збільшується відстань між циліндрами і, відповідно, момент від сил інерції першого порядку. Цей момент є в усіх V-подібних двигунах, але він невеликий із-за малого плеча, а тому ним можна знехтувати. В результаті такі двигуни не урівноважені як під силу інерції першого порядку, так і по момент від них.

Для урівноваження V-подібних двигунів із зміщеними шатунними шийками застосовуються різні варіанти. По програмі-мінімум усувається тільки момент від сил інерції першого порядку за допомогою балансірного валу з двома противагами (рис. 3, а).

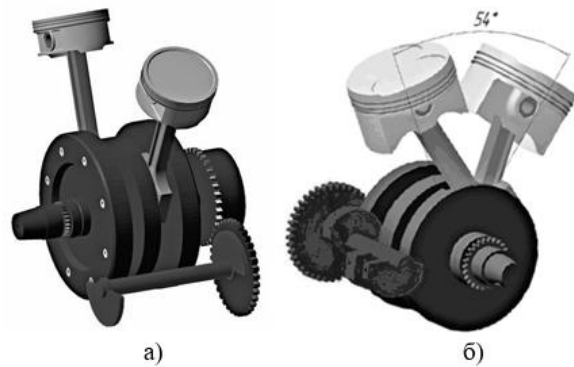


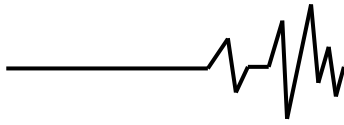
Рис. 3. Компонувальні схеми урівноважуючих механізмів у V-подібних ДВЗ: а) застосування балансірного валу з двома противагами; б) застосування балансірного валу з трьома противагами

Для більшої урівноваженості застосовується балансірний вал з трьома противагами – два з них, розташовані з боків, усувають момент від сил інерції першого порядку, а середня противага є частиною одновального урівноважуючого механізму (рис. 3, б).

Шатун по призначенню приймає участь як в поступальному русі поршня з кільцями і пальцем, так і в обертанні колінчастого вала. Тому в усьому кривошипно-шатунному механізмі (КШМ) шатун – єдина деталь, яка в розрахунках представляється не єдиною масою, а як би такою, що складається з двох мас. Масу, яка зосереджена біля верхньої головки шатуна, рухається разом з поршнем, поршневим пальцем і кільцями називають поступально-рухою масою (ПРМ). А інша частина маси шатуна, що залишилася, зосереджена біля нижньої головки і обертається разом з шатунною шийкою колінчастого вала.

Розглянемо найпростіший варіант – одноциліндровий двигун. Дисбаланс, що створюється шатунною шийкою і нижньою головкою шатуна, призводить до появи відцентрових сил інерції. По суті, такі ж дизбалансні сили виникають при обертанні незбалансованого колеса. Урівноважити їх нескладно – досить розташувати вантаж на протилежній його стороні (противагу). І противаги на щоках колінчастого вала виконують таку ж роль, що вантажики при балансуванні колеса.

З вібраціями, що створюються ГРМ, складніше. Адже поршень повинен при підході до верхньої мертвої точки (ВМТ) досить швидко зупинитися, потім так же швидко прискоритися в протилежному напрямі. При цьому, через особливості геометрії КШМ, максимальну



швидкість поршень розвиває не в середині ходу, а трохи ближче до мертвих точок. Постійні прискорення і гальмування ПРМ створюють сили інерції першого порядку P_1 , а особливості геометрії КШМ призводять до появи сил інерції другого порядку P_2 . Сили інерції першого порядку також називають первинними вібраціями, а другого порядку – вторинними. Частота первинних вібрацій дорівнює частоті обертання колінчастого вала. Їх амплітуда залежить від маси поступально рухомих мас і частоти обертання колінчастого вала.

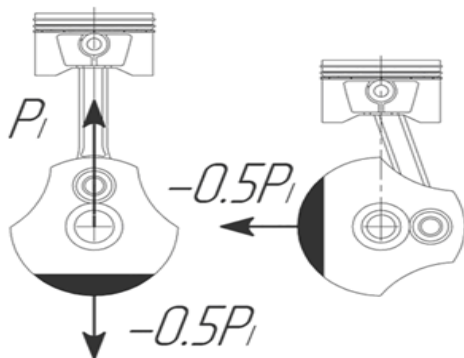


Рис. 1. Схема урівноваження двигуна за допомогою противаг на щоках колінчастого вала з відображенням розподілу сил інерції першого порядку

Залежність сил інерції, а отже, вібрацій від маси ПРМ має лінійний характер. Це означає, що якщо при модернізації двигуна масу ПРМ вдалося зменшити на 10 %, то і рівень вібрацій знизиться на тих же 10 %. А ось залежність сил інерції від обертів колінчастого вала – квадратичною. Це означає, що при збільшенні частоти обертання колінчастого вала в два рази сили інерції зростають в чотири рази, а якщо частота обертання збільшується в три рази, то сили інерції зростуть в дев'ять разів.

Частота вторинних вібрацій удвічі перевершує частоту обертання колінчастого вала. Їх амплітуда менше амплітуди первинних коливань в стільки ж раз, в скільки радіус кривошипа, рівний половині ходу поршня, менше довжини шатуна. В середньому радіус кривошипа приблизно в чотири рази менше довжини шатуна, і, отже, вторинні вібрації приблизно в чотири рази менше первинних. Є ще сили інерції третього, четвертого і так далі порядків, але вони настільки малі, що їх зазвичай не враховують.

Для зменшення первинних вібрацій застосовують урівноважуючі механізми. Найпростіший і компактний є варіант із застосуванням тільки додаткових противаг на щоках колінчастого вала, що створює реально діючу силу (див. рис. 1).

Такий механізм не дозволяє забезпечити повне усунення коливань, а переводить їх в площину, перпендикулярну площині осі циліндра. Це означає, що збільшення додаткової противаги послаблятиме силу P_1 у ВМТ і НМТ, але призводитиме і до зростання вібрації, направлених перпендикулярно до осі циліндра при повороті колінчастого вала на 90° і 270° .

Тому компенсувати більше половини сили інерції першого порядку недоцільно. Повністю усунути дію сили P_1 можна застосуванням балансиру вала, що обертається із швидкістю колінчастого вала, але у зворотний бік (рис.2).

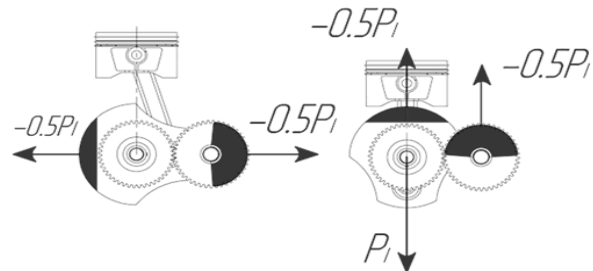


Рис. 2. Схема урівноваження сил інерції першого порядку за допомогою введення одного балансиру вала

Кожна з урівноважуючих сил, що виникають із-за дисбалансу на балансиру вала і колінчастому валу, дорівнює половині сили P_1 . У будь-який момент часу сума проекцій урівноважуючих сил на вісь циліндра дорівнює силі інерції першого порядку для цього кута повороту колінчастого вала, але протилежна по знаку. При цьому сума проекцій на вісь, перпендикулярну осі циліндра, дорівнює нулю.

Однак при використанні одновального механізму виникають коливання від моменту, що створюється некомпенсованою силою інерції і вертикальної складової урівноважуючої сили на плечі від осі циліндра до осі балансиру вала. Для повного усунення первинних коливань застосовується двохвальний урівноважуючий механізм (рис. 3).

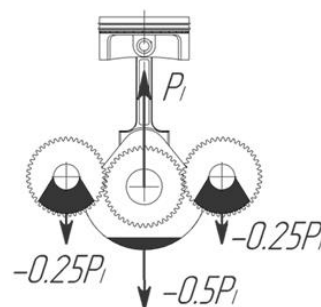
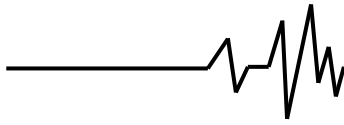


Рис. 3. Схема урівноваження сил інерції першого порядку за допомогою введення двох балансиру валив



У такому пристрої додаткова противага на колінчастому валі, що створює силу, рівну половині P_1 , взаємодіє з противагами на балансирних валах, кожен з яких створює силу, в чотири рази меншу, ніж P_1 .

Для урівноваження вторинних коливань найчастіше застосовується механізм, запатентований британським інженером Фредеріком Ланчестером в далекому 1904 року. Він складається з двох балансирних валів, що обертаються в різні боки з частотою, що удвічі перевищує частоту обертання колінчастого вала (рис. 4). Втім, іноді використовується і один балансирний вал, що обертається в два рази швидше за колінчастого вала. Його робота аналогічна роботі одновального механізму для урівноваження сил першого порядку. Усе це відноситься як до одноциліндрових, так і до багатопциліндрових двигунів. Але в багатопциліндрових двигунах усе набагато складніше: адже в них сили, що виникають при роботі різних циліндрів, можуть як складатися, так і компенсувати один одного.

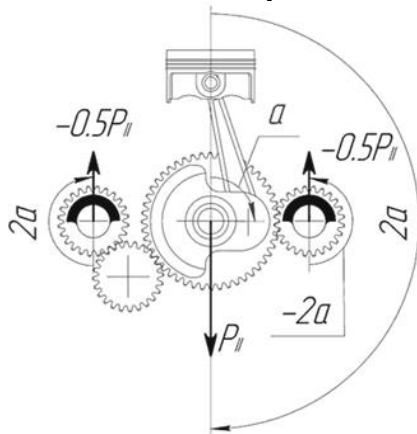


Рис. 4. Механізм Ланчестера, що застосовується для урівноваження вторинних коливань

Висновки. Отже, урівноваженість рядних двигунів можна описати наступним трактуванням – чим краще двигун врівноважений під силу інерції якого-небудь порядку, тим гірше він урівноважений по моменту від цих сил. Тому, зведення вібрацій до мінімуму має велике значення при знаходженні його в силовій структурі шасі.

Список використаних джерел

1. Берник П.С. Розвиток конструктивних та технологічних схем машин для обробки виробів в умовах вільного кінематичного зв'язку між деталями та робочим інструментом / П.С. Берник, І.П. Паламарчук, І.Г. Липовий // Вібрації в техніці та технологіях. – 1998. – № 2 (6). – С. 21–29.

2. Гончаревич І.Ф. Теорія

вібраційної техніки і технології / І.Ф. Гончаревич, К.В. Фролов. – М. : Наука, 1981. – 320 с.

3. Калетнік Г.М. Обґрунтування режимних та конструктивних параметрів гираційного млина для виробництва високоактивних преміксів / Г.М. Калетнік, В.П. Янович // Вібрації в техніці та технологіях. – 2017. – №1 (84). – С. 15-21.

4. Анісімов В. Ф. Дослідження нерівномірності частоти обертання колінчастого вала дизельних двигунів / В. Ф. Анісімов, М. П. Єленич, В. В. Мельник. // Збірник наукових праць Вінницького національного аграрного університету. Серія: Технічні науки. – 2013. – №2. – С. 77–81.

5. Анісімов В.Ф. Про можливості використання екологічних показників дизельних двигунів для визначення їх технічного стану/ В.Ф. Анісімов, В.М. Пришляк, А.А. П'ясецький, С.А. Бурлака //Вібрації в техніці та технологіях в переробних і харчових виробництвах: збірник матеріалів доповідей міжнародної науково-технічної конференції: 25-26 квітня 2013р. – Вінниця: ВНАУ, 2013.– С. 56-66.

6. Солоня О.В. Вібраційні млини з просторово-циркуляційним рухом завантаження для тонкого помелу сипучих матеріалів : монографія / О.В. Солоня. – Вінниця : РВВ ВДПУ, 2008. – 133 с.

7. Пришляк В. М. Дослідження перспективних машинних технологій з використанням відновлювальних паливних ресурсів / В. М. Пришляк, А. А. П'ясецький, С. А. Бурлака. // Збірник наукових праць Вінницького національного аграрного університету. Серія: Технічні науки. – 2014. – №2. – С. 212–219.

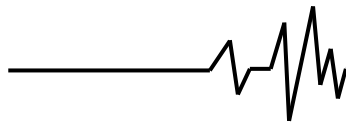
8. Самокиш М.І. Двигуни сільськогосподарських енергетичних засобів: навч. посібник для студ. інж.-техн. спец. вищ. навч. с.-г. закл. I – IV рівнів акредитації /М. І. Самокиш, М. М. Клевцов, А. М. Божок, І. М. Бендера; за ред. М. І. Самокиша, М. М. Клевцова. – К.: Урожай, 1998. – 320с.

9. Николаенко А.В. Теория, конструкция и расчет автотракторных двигателей / А.В. Николаенко. – М.: Колос, 1984. – 335 с., ил.

10. Сандомирський М. Г. Трактори та автомобілі. Ч. I. Автотракторні двигуни: навч. посіб./М. Г. Сандомирський, М. Ф. Бойко, А. Т. Лебедев та ін.; за ред. проф. А. Т. Лебедева. – К.: Вища школа., 2000. – 357 с.: іл.

References

1. Beryuk P.S. Rozvytok konstruktyvnykh ta tekhnolohichnykh skhem mashyn dlya obrobky vyrobiv v umovakh vil'noho kinematychnoho zv'yazku mizh detalyamy ta robochym



instrumentom / P.S. Bernyk, I.P. Palamarchuk, I.H. Lypovyy // *Vibratsiyi v tekhnitsi ta tekhnolohiyakh.* – 1998. – № 2 (6). – S. 21–29.

2. Honcharevych Y.F. *Teoryya vybratsyonnoy tekhniky y tekhnolohyy* / Y.F. Honcharevych, K.V. Frolov. – M.: Nauka, 1981. – 320 s.

3. Kaletnik H.M. *Obgruntuvannya rezhymnykh ta konstruktyvnykh parametriv hiratsiynoho mlyna dlya vyrobnytstva vysokoaktyvnykh premiksiv* / H.M. Kaletnik, V.P. Yanovych // *Vibratsiyi v tekhnitsi ta tekhnolohiyakh.* – 2017. – №1 (84). – S. 15-21.

4. Anisimov V. F. *Doslidzhennya nerivnomirnosti chastoty obertannya kolinchastoho vala dyzel'nykh dvyhuniv* / V. F. Anisimov, M. P. Yelenych, V. V. Mel'nyk. // *Zbirnyk naukovykh prats' Vinnyts'koho natsional'noho ahrarnoho universytetu.* Seriya: *Tekhnichni nauky.* – 2013. – №2. – S. 77–81.

5. Anisimov V.F. *Pro mozhlivosty vykorystannya ekolohichnykh pokaznykiv dyzel'nykh dvyhuniv dlya vyznachennya yikh tekhnichnoho stanu* / V.F. Anisimov, V.M. Pryshlyak, A.A. P'yasets'kyy, S.A. Burlaka // *Vibratsiyi v tekhnitsi ta tekhnolohiyakh v pererobnykh i kharchovykh vyrobnytstvakh: zbirnyk materialiv dopovidey mizhnarodnoyi naukovo-tekhnichnoyi konferentsiyi: 25-26 kvitnya 2013r.* – Vinnytsya: VNAU, 2013. – S. 56-66.

6. Solona O.V. *Vibratsiyini mlyny z prostorovo-tsyrukulyatsiynym rukhom zavantazhennya dlya tonkoho pomelu sypuchykh materialiv: monohrafiya* / O.V. Solona. – Vinnytsya: RVV VDLU, 2008. – 133 s.

7. Pryshlyak V. M. *Doslidzhennya perspektyvnykh mashynnykh tekhnolohiy z vykorystannyam vidnovlyuval'nykh palyvnykh resursiv* / V. M. Pryshlyak, A. A. P'yasets'kyy, S. A. Burlaka. // *Zbirnyk naukovykh prats' Vinnyts'koho natsional'noho ahrarnoho universytetu.* Seriya: *Tekhnichni nauky.* – 2014. – №2. – S. 212–219.

8. Samokysh M.I. *Dvyhuny sil'skohospodars'kykh enerhetychnykh zasobiv:*

navch. posibnyk dlya stud. inzh.-tekhn. spets. vyshch. navch. s.-h. zakl. I – IV rivniv akredytatsiyi /M. I. Samokysh, M. M. Klyevtsov, A. M. Bozhok, I. M. Bendera; za red. M. I. Samokysha, M. M. Klyevtsova. – K.: Urozhay, 1998. – 320s.

9. Nykolaenko A.V. *Teoryya, konstruktsyya y raschet avtotraktornykh dvyhateley* / A.V. Nykolaenko. – M.: Kolos, 1984. – 335 s., yl.

10. Sandomyrs'kyy M. H. *Traktory ta avtomobili.* CH. I. *Avtotraktorni dvyhuny: navch. posib.* /M. H. Sandomyrs'kyy, M. F. Boyko, A. T. Lebyedyev ta in.; za red. prof. A. T. Lebyedyeva. – K.: Vyshcha shkola., 2000. – 357 s.: il.

КОНСТРУКТИВНЫЕ ОСОБЕННОСТИ НЕЙТРАЛИЗУЮЩИХ МЕХАНИЗМА ДИСБАЛАНСА В ОДНОЦИЛИНДРОВЫМ ДВС ТИПА R

Во время работы двигателя внутреннего сгорания присутствуют неуравновешенности, постепенно способствуют быстрому износу его узлов и механизмов. Именно поэтому большую роль необходимо уделить механизма, нейтрализует разрушительное действие вибраций.

Ключевые слова: *двигатель, дисбаланс, нейтрализующий механизм*

CONSTRUCTIVE FEATURES OF NEUTRALIZING MECHANISM OF UNBALANCE IN SINGLE-CYLINDER ICE OF TYPE R

During the thruster-on of internal combustion present to mental instability, which assist the rapid wear of his knots and mechanisms gradually. For this reason a large role must be spared to the mechanism, to neutralizing the destructive action of vibrations.

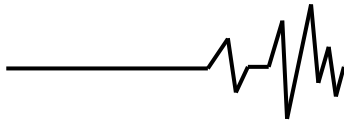
Key words: *engine, imbalance, neutralizing mechanism*

Відомості про авторів

Комаха Віталій Петрович – кандидат технічних наук, старший викладач кафедри агроінженерії та технічного сервісу Вінницького національного аграрного університету (вул. Сонячна, 3, м. Вінниця, Україна, 21008, e-mail: komacha@vsau.vin.ua).

Комаха Віталій Петрович - кандидат технических наук, старший преподаватель кафедры Агроинженерия и технического сервиса Винницкого национального аграрного университета (ул. Солнечная, 3, г. Винница, Украина, 21008, e-mail: komacha@vsau.vin.ua).

Vitaliy Komakha - Candidate of Technical Sciences, Senior Lecturer of the Department of Agroengineering and Technical Services of the Vinnytsia National Agrarian University (3, Solnyshchaya St., Vinnitsa, Ukraine, 21008, e-mail: komacha@vsau.vin.ua).



Галушак Олександр Олександрович – кандидат технічних наук, старший викладач кафедри загальнотехнічних дисциплін та охорони праці Вінницького національного аграрного університету (вул. Сонячна, 3, м. Вінниця, Україна, 21008, e-mail: galushchak.gs@gmail.com).

Галушак Александр Александрович - кандидат технических наук, старший преподаватель кафедры общетехнических дисциплин и охраны труда Винницкого национального аграрного университета (ул. Солнечная, 3, г. Винница, Украина, 21008, e-mail: galushchak.gs@gmail.com).

Galushchak Oleksandr Oleksandrovych - Candidate of Technical Sciences, Senior Lecturer of the Department of General Technical Disciplines and Occupational Safety at Vinnytsia National Agrarian University (3, Sunny St., Vinnytsia, Ukraine, 21008, e-mail: galushchak.gs@gmail.com).

Бурлака Сергій Андрійович – асистент кафедри загальнотехнічних дисциплін та охорони праці Вінницького національного аграрного університету (вул. Сонячна, 3, м. Вінниця, Україна, 21008, e-mail: ipserhiy@gmail.com).

Бурлака Сергей Андреевич - ассистент кафедры общетехнических дисциплин и охраны труда Винницкого национального аграрного университета (ул. Солнечная, 3, г. Винница, Украина, 21008, e-mail: ipserhiy@gmail.com).

Sergey Burlaka - assistant of the department of general technical disciplines and labor protection of the Vinnytsia National Agrarian University (3, Solyaschyna St., Vinnytsia, Ukraine, 21008, e-mail: ipserhiy@gmail.com).