

**Яропуд В. М.**

к.т.н., доцент

**Вінницький національний  
аграрний університет****Волик Б. А.**

к.т.н., доцент

**Дніпропетровський  
державний аграрно-  
економічний університет****Yaropud V.****Vinnitsia National Agrarian  
University****Volyk B.****Dnipropetrovsk State  
Agrarian and Economic  
University****УДК 3:611:612****ОБГРУНТУВАННЯ КОНСТРУКЦІЇ  
ГОЛЧАСТОГО ДИСКА  
РОТАЦІЙНОЇ БОРОНИ  
АНАЛІЗОМ БУДОВИ ТІЛА  
БІОЛОГІЧНОГО АНАЛОГУ**

Сучасне сільськогосподарське виробництво наполегливо вимагає вирішення проблем підвищення врожайності сільськогосподарських культур, збереження ефективної і потенційної родючості ґрунту на основі ресурсозберігаючих ґрунтозахисних технологій, що забезпечують комплексну механізацію всіх технологічних операцій при значному зниженні енергетичних витрат. Особливу актуальність має проблема зниження або повного виключення частки ручної праці при виконанні найбільш трудомістких технологічних операцій.

Суттєвим резервом підвищення ефективності використання земельних ресурсів, збільшення врожайності сільськогосподарських культур є скорочення термінів і значне покращення якості виконання технологічних операцій обробку ґрунту.

Відомі знаряддя із голчатими робочими органами, що призначені для ранньовесняного, передпосівного і пожнивного дрібного поверхневого розпушування стерньового фону в зонах із ґрунтами, схильними до вітрової ерозії, малопродуктивні, а підвищення швидкості їх руху призводить до різкого зниження показників якості.

Продуктивність сільськогосподарських культур є результатом взаємодії багатьох чинників і умов, найважливіші з яких: родючість ґрунту, природа рослин, ґрунтово-кліматичні умови і механізована технологія обробки. Сучасний рівень культури землеробства вимагає пошуку нових ресурсозберігаючих технологій і машин, що в повній мірі відповідатимуть агробіологічним вимогам культурних рослин. У зв'язку з цим виникає потреба раціонального використання прийомів поверхневого обробки ґрунту, підвищення їх родючості, а також захисту від ерозії.

Результати досліджень конструкцій машин і технологій поверхневого обробки ґрунту показав, що на схилових землях найбільш перспективним є прийом обробки ґрунту з вирівнюванням поверхні і створенням мікрокоміркової структури дна розпушеного шару з виконанням всіх агротехнічних вимог.

На основі аналізу будови тіла їжака обґрунтовано елементи функціональної ідентифікації з голкою диска ротаційної бороны. Доведена можливість прийняття будови механізму керування голками в якості біологічного аналогу механізму пружного кріплення голок до диска бороны. Запропонована конструктивна схема диска і варіанти виконання голок.

**Ключові слова:** бороны ротаційна голчаста, біологічний аналог, функціональна ідентифікація.



**Постановка проблеми.** Інтенсифікація сільськогосподарського виробництва, що проявляється в появі більш потужних тракторів, широкозахватних і великовантажних машин, призвела до деградації родючості орного шару і широкого розвитку ерозійних процесів [1]. Альтернативою традиційним системам землеробства була поява нових, "сприятливих" технологій обробітку ґрунту: мінімального, "нульового", гребеневого, смугового, мульчуючого і т.д.

Перевірку часом витримали ґрунтозахисні технології, які спрямовані на запобігання вітрової та водної ерозії, збереження і підвищення родючості ґрунту, захист навколишнього середовища. Основу ґрунтозахисних технологій становить безпліцевий обробіток, що включає суцільне і смугове розпушування із залишенням на поверхні поля пожнивних решток [2].

Узагальнення вітчизняного і закордонного досвіду розвитку ґрунтообробних машин дозволяє виділити наступні моменти в цьому напрямку:

- оптимізація параметрів і режимів роботи ґрунтообробних машино-тракторних агрегатів;
- вдосконалення конструкцій робочих органів ґрунтообробних машин;
- перехід на технології мінімального обробітку ґрунту;
- застосування нових способів впливу робочих органів на ґрунт.

Поліпшення якості обробітку ґрунту з дотриманням ґрунтозахисних вимог нерозривно пов'язане з економією енерговитрат і підвищенням продуктивності.

Характерно, що основна увага при розробці ґрунтозахисних технологій, що забезпечують протиерозійні властивості схилів земель, приділялася основному обробітку ґрунту, створенню штучних ландшафтів, застосуванню хімічних дефляційних матеріалів і т.п. [3].

Недостатньо вивченими є також питання застосування звичайних способів обробітку ґрунту традиційними ґрунтообробними знаряддями в якості протиерозійних заходів [4].

Виникає необхідність створення такої технології поверхневого обробітку, за якої створюється протиерозійний ефект і не потрібно витрачати значну кількість енергії на обробіток ґрунту. З урахуванням того, що в даний час в агротехніці відмовляються від тупикового напрямку захисту ґрунту ґрунтом, перспективними представляються прийоми обробітку ґрунту із залишенням мульчуючого шару [5].

Поверхневий обробіток ґрунту із залишенням мульчуючого шару здійснюється культиваторами зі стрілчастими лапами для суцільного обробітку. Однак такі робочі органи

створюють змінання ґрунту, а цей вид деформації вимагає в 10 разів більших витрат енергії в порівнянні з деформацією зрізу і зсуву [6]. Застосування в цих цілях дискових знарядь неефективне через руйнування стерні та інших пожнивних решток, хоча щодо зниження енерговитрат більш вигідне.

Недоліком дискових робочих органів традиційної конструкції є процес відкидання зрізаного ґрунту, тобто транспортування ґрунту з невикористаними витратами енергії, а також утворення борозен.

З метою виключення непродуктивних витрат енергії при поверхневому обробітку ґрунту, доцільно використовувати ротаційні голчасті борони.

У відповідності до призначення ротаційні голчасті (зубові) борони:

- розпушують і вирівнюють верхній шар ґрунту;
- руйнують ґрунтову кірку;
- вичісують бур'яни.

В цілому обробіток ґрунту ротаційною бороною сприяє збереженню вологи в ґрунті і насичує його киснем, що позитивно впливає на обмінні процеси. Умови використання борони не можна назвати складними, але існує ряд проблем пов'язаних з специфікою ведення органічного землеробства. Це перш за все наявність на поверхні значної кількості рослинних решток і занижена консолідація ґрунту у верхньому шарі. Обидва фактори негативно впливають на сталість виконання технологічного процесу.

**Аналіз останніх досліджень і публікацій.** З метою удосконалення конструкції дослідниками розроблено і практично досліджено ряд технічних рішень. Проаналізуємо окремі з них.

Білокопитов О.В. [7] запропонував періодично підгальмовувати дискові батареї. Таким чином занурений у ґрунт зуб прорізає борозенку на поверхні і більш ефективно розпушує поверхню. Але голка починає горнути перед собою рослинні рештки. До того ж обробіток за своєю суттю перестає бути вертикальним, що не є бажаним.

Смірнов П.А. [8] запропонував ввести кінематичне з'єднання ешелованих батарей. Позитивний ефект виникає за рахунок флюгерної зміни кута атаки батарей одна відносно одної. Розпушення стає більш рівномірним за рахунок імовірнісного характеру розподілу точок доведення діючих сил.

Абсолютна більшість дослідників вказує на те, що проблема в умовах органічного землеробства полягає в нависанні на дисках рослинних решток і зв'язаного з ними ґрунту. Таким чином потрібні рішення по запобіганню цього явища.



Шевчук В.В.[9] запропонував з цією метою голки виконувати у вигляді веретена. Як відомо, веретено створене для прядіння вовни і максимально пристосоване до умов незабивання технологічною сировиною. Рішення виявилось вдалим і успішно пройшло випробування.

Бабицький Л.Ф. [10, 11] для вирішення проблем ротаційної зубової борони використав методи біоніки. Автор запропонував конструкцію гнучкої ротаційної борони на основі аналізу прийнятого біологічного прототипу - дощового хропака (рис. 1).

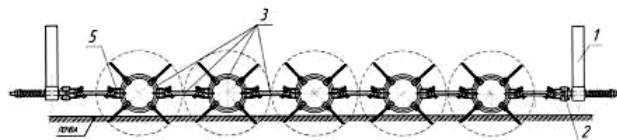


Рис. 1. Конструктивна схема гнучкої ротаційної борони Л.Ф. Бабицького [10]

Конструктивно знаряддя виконане наступним чином. До рами 1 прикріплений ланцюговий шлейф 2. Ланцюги 4 являють собою круглі кільця прямокутного перетину. Кільця з'єднані між собою пружними проміжними ланцюгами. За аналогією з дощовим черв'яком на кільцях перпендикулярно один до одного прикріплені чотири пари голок 3 прямокутного перетину. В процесі руху, за рахунок наявності пружних елементів, голки виконують складний коливальний рух (рис. 2), що дозволяє робити поверхневий шар ґрунту більш однорідним. Додатково за рахунок коливань рослинні рештки відділяються від зубів (голок).

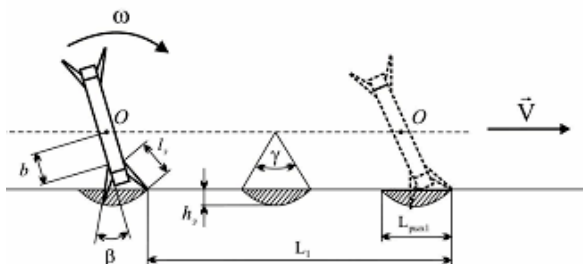


Рис. 2. Схема коливального руху голок борони Л.Ф. Бабицького [10]

Кемом А.А. [12] шляхом аналітичних досліджень встановлено, що якість дощодового обробітку залежить від можливості копіювання поверхні робочими органами ротаційної борони. Запропонована конструкція борони з демпферними пристроями і зубом V-подібної форми представлено на рис. 3.

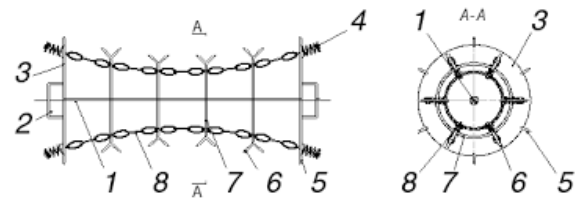


Рис. 3. Схема гнучкої ротаційної борони [12]: 1 - вал; 2 - опора валу; 3 - диск опорний; 4 - циліндрична пружина; 5 - ґрунтозачеп; 6 - зуб; 7 - проміжне кільце; 8 - ланцюг

Конструктивне виконання наведеної схеми представлено на рис. 5.



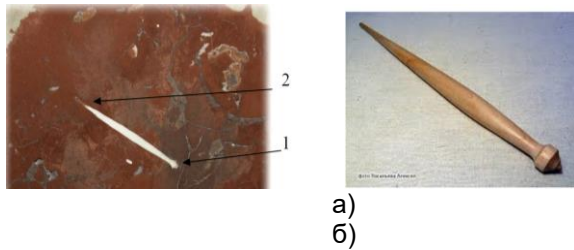
Рис. 4. Загальний вид гнучкої шпорової борони

Звичайний європейський їжак вирішує проблему видалення паразитів з поверхні голок тим, що нанизує на голку листя та інші рослинні рештки і таким чином вичісує їх. Особливо ефективним є застосування для цього деяких видів отруйних грибів, оскільки у такому випадку додатково використовується бактерицидний ефект. Проте нанизані матеріали необхідно видалити. Відомо, що їжак чистить свої голки шляхом перегинання поверхні тіла на якій вони закріплені. Аналогічно, робить і морський їжак, який нами і пропонується в якості біологічного аналогу (рис. 5). Такий вибір нами аргументований тим, що з точки зору раціональності механізму кріплення голка морського їжака більше підходить до конструктивного виконання.



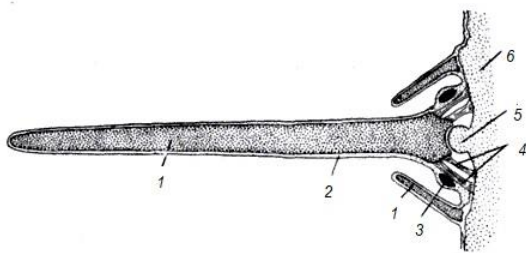
Рис. 5. Загальний вигляд морського їжака (Spaerechinus granularis)

На рисунку зображений морський луговий їжак, який за забарвленням панцира відноситься до класу фіолетових, хоча його голки можуть бути як фіолетовими, так і білими (рис. 6).



**Рис. 6. а - голка морського їжака (Sphaerechinus granularis); б - загальний вид веретена: 1 - суглобова головка; 2 - зовнішня конусна кінцівка**

Голка має вигляд веретена: його центральна частина має форму циліндра і за діаметром більша за периферійні. Кінцівки мають конусну форму, в місці кріплення до панцира головка має шароподібну суглобову головку, котра забезпечує шарнірне з'єднання. Це надає можливості в залежності від натягнутості м'язів 4 (рис. 7) забезпечувати зміну кута встановлення голки до тіла, чим забезпечується самоочищення голчастої поверхні. Таким чином форма веретена є раціональною для голки ротаційної борони. На нашу думку перевага полягає в тому, що відносно велика конусність (в розробленій нами конструкції, що пропонується нижче - 18°) запобігає нанизуванню рослинних решток на тіло голки. Одночасно, різкий перехід від циліндричної до конусної ділянок полегшує сходження рослинних решток з тіла голки.



**Рис. 7. Схема кріплення голки до панцира їжака: 1 - голка; 2 - епітелій; 3 - нервово кільце; 4 - м'язи; 5 - суглобова головка; 6 - панцир**

Таким чином, для забезпечення самоочищення голок ротаційної борони потрібно виготовити голку у формі веретена і забезпечити її пружне кріплення до маточини диска. Під дією реакції ґрунту голки будуть змінювати кут встановлення, причому кожна окремо і тим самим забезпечувати «ефект їжака».

**Формулювання мети досліджень.** Обґрунтувати перспективні напрямки розробки нової конструкції голчастого диска шляхом порівняльного аналізу будови тіла біологічного

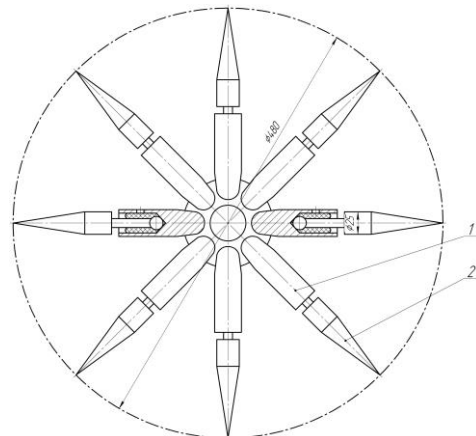
аналогу і запропонувати шляхи їх реалізації.

**Виклад основного матеріалу дослідження.** Розроблена конструктивна схема в якій закладені наведені вище принципи з максимальною уніфікацією із серійними зразками, що дає можливість встановити розроблену конструкцію на серійну машину.

Шпоровий (голчастий) диск має наступну конструкцію (рис. 8). Цільнолитий диск 1 має по периметру приливи 2 з циліндричними порожнинами 3. Голка суглобовою головкою всередину поміщена у порожнину до упору. Порожнина через технологічний отвір 7 залита модифікованою силіконовою масою.

Для надійності фіксації силікону, порожнина забезпечена циліндричними проточками. Варіанти виконання голок представлені на рисунку 9.

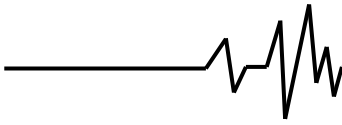
Голчастий диск працює наступним чином. В процесі кочення диска по поверхні ґрунту на голку діють вертикальна, повздовжня і поперечна сили реакції ґрунту. Під дією доведених сил силіконова маса зминається і голка змінює своє положення, величина якого обумовлюється жорсткістю залитої маси і способом доведення діючої сили.



**Рис. 8. Конструктивна схема голчастого диска: 1 - диск; 2 - голка**

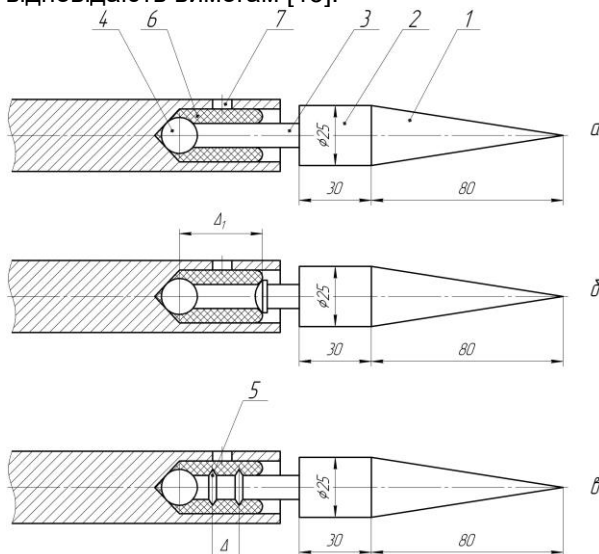
Голка своєю будовою нагадує веретено (рис. 9) тобто має конічну 1 і циліндричну 2 ділянки. Циліндрична частина має робочу 2 і допоміжну 3 ділянки. Суглобова головка 4 являє собою шароподібний хвостовик допоміжної ділянки. Нами пропонується три варіанти виконання пружної опори голки (рис. 9).

В усіх наведених варіантах виконання голка показана в урівноваженому положенні. Але, таке положення легко переходить в неурівноважене в залежності від напряму загальної реакції діючих сил. Варіанти відрізняються характером діючої сили: а - сила розосереджена і діє по дотичній; б - сила



зосереджена по осі, що виводить стискання пружного елемента за межі лінійності; в - сила розосереджена по довжині і кожна вважається, що кожна з ділянок між упорними кільцями 5 працює в режимі лінійного стискання. Таким чином, якщо на диску встановлені в довільному порядку всі три варіанти голок, ми отримаємо ефект, коли всі голки будуть відхилятися індивідуально, що і призведе до появи ефекту їжака.

Проаналізуємо діючі на голку сили, тобто реакцію ґрунту на її занурення. Реакція ґрунту залежить від конструктивних і кінематичних параметрів голки та механіко-технологічних властивостей ґрунту. Розроблена нами модель базується на теорії внутрішньої напруги А.М. Панченко [13], тому нами запозичені основні елементи моделі, які саме відповідають вимогам [13].



**Рис. 9. Варіанти конструктивного виконання голок**  
**а - базовий варіант; б - варіант зосередженого навантаження діючих сил; в - варіант розосередженого навантаження діючих сил**

Математична модель взаємодії робочого органа з ґрунтом передбачає основні модельні уявлення оброблюваного середовища.

З аналізу відомих моделей взаємодії з робочого органа з ґрунтом, нами узагальнені прийняті в них припущення:

- ґрунт моделюється середовищем, таким що має внутрішнє тертя і питоме зчеплення часток;

- розгалуження тріщин (ліній сколу) у ґрунті відбувається за наступною схемою: при куті атаки  $\alpha < 45^\circ$  у поперечно-вертикальній площині під кутом  $\varphi_2$  до вертикалі, де  $\varphi_2$  - кут внутрішнього тертя, у повздовжно-вертикальній площині під кутом  $90^\circ + \varphi_2$  до ріжучого леза

[14]; при куті атаки  $45^\circ < \alpha < 90^\circ$  під кутом  $\varphi_2$  до вертикалі у повздовжно-вертикальній і поперечно-вертикальній площинах [14];

- первинний напрямок розповсюдження тріщини є пріоритетним і в процесі розповсюдження не змінюється [13, 14]: опір розповсюдженню тріщини є постійним на всій її довжині; реакція ґрунту не залежить від напрямку прикладання сили; питоме зчеплення часток ґрунту є інтегральним показником, що визначає всі механіко-технологічні властивості ґрунту.

Наведені обмеження розповсюджуються тільки на ґрунти типу чорнозем, з вмістом гумусу більше за 4%.

В ході розроблення необхідно врахувати, що шпоровий диск може мати чотири варіанти встановлення:

- площа обертання диска співпадає з напрямком руху машини
- Диск має кут  $\alpha$  постановки до напрямку руху;

- диск має кути постановки  $\alpha$  до напрямку руху і  $\beta$  до вертикалі;

- диск має флюгерну постановку, тобто приймає положення під дією доведених сил.

Раціональним варіантом траєкторії голки є входження в ґрунтове середовище з мінімальним опором і вихід з нього з утворенням мікробибуху у вертикальному напрямку.

Виконаємо покроковий аналітичний аналіз взаємодії голки з оброблюваним середовищем для базового варіанту.

Диск встановлений вертикально, площа обертання співпадає з напрямком руху. Розрахункова схема представлена на рис. 10.

Вважаємо, що голка занурюється у ґрунт вертикально. Таким чином, можна виділити дві основні складові реакції ґрунту:

- сила опору зминання;

- сила сколу призми ґрунту;

Сили тертя враховані в методиці визначення твердості ґрунту [14].

Голка представляє конічний штамп, схожий на наконечник твердоміру Горячкіна В.П. [13]. Тому сила опору на зминання спрямована вертикально і буде дорівнювати:

$$P_{зм} = q \cdot S = 0,5 \cdot q \cdot d, \quad (1)$$

де  $q$  - твердість ґрунту;

$d$  - діаметр циліндричної частини голки.

За умови вертикального занурення ліній сколу в поперечно-вертикальній і повздовжно-вертикальній площинах будуть розповсюджуватися однаково - під кутом внутрішнього тертя до вертикалі [13, 14]. Таким чином призма сколу за умови, що кут внутрішнього тертя ґрунту перевищує кут конусності голки представлятиме собою



половину перевернутого конусу (рис. 10) з наступними параметрами:

- радіус кола основи  
 $R = a \cdot \operatorname{tg} \varphi$ ;
  - утворююча конусу  
 $L = a / \sin \varphi$ ;
  - бокова поверхня призми сколу  
 $S = 0,5 \cdot \pi \cdot R \cdot L = \pi \cdot a^2 \cdot \cos^{-1} \varphi$ ,
- де  $\varphi$  - кут внутрішнього тертя ґрунту;  
 $a$  - глибина занурення

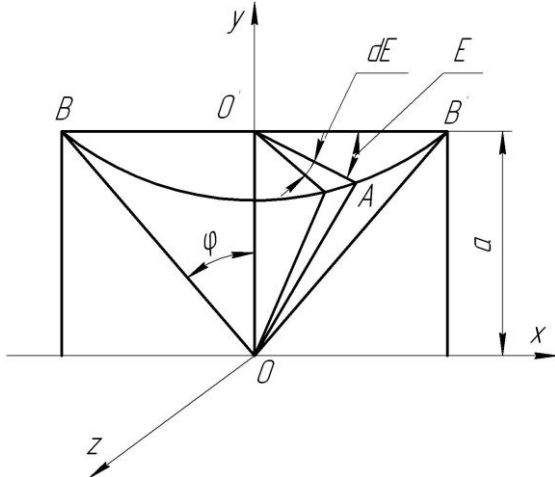


Рис. 10. Розрахункова схема до визначення параметрів призми сколу.

Занурення голки відбувається по осі Y, миттєве положення вершини голки відповідає точці O. Сила сколу спрямована по утворюючій L. Для визначення вертикальної і горизонтальної складових сили сколу звернемося до нескінченно малих.

На півколі BB' беремо довільно точку A. Положення цієї точки на півколі визначається центральним кутом  $\varepsilon$ . Відклавши від  $\varepsilon$  нескінченно малий кут  $d\varepsilon$  отримуємо на півколі нескінченно малу ділянку довжиною  $Rd\varepsilon$ . Елементарна площа поверхні призми, що за основу має таку ділянку дорівнює

$$dS = L \cdot R \cdot d\varepsilon.$$

Сила сколу такої елементарної поверхні буде рівна

$$dP_{ск} = C_{num} \cdot L \cdot R \cdot d\varepsilon,$$

де  $C_{num}$  - питоме зчеплення часток ґрунту [14].

Горизонтальна складова сили сколу в проекції на напрямку руху

$$dP_{ск(\varepsilon)} = C_{num} \cdot L \cdot R \cdot \sin \varphi \cdot \operatorname{tg} \varepsilon \cdot d\varepsilon.$$

Горизонтальна складова загальної реакції в проекції на напрямку руху

$$P_{ск(z)} = C_{num} \cdot L \cdot R \cdot \cos \varphi \cdot \int_0^{0,5\pi} \operatorname{tg} \varepsilon \cdot d\varepsilon. \quad (2)$$

Аналогічно вертикальна складова

$$P_{ск(\theta)} = C_{num} \cdot L \cdot R \cdot \cos \varphi \cdot \int_0^{0,5\pi} \operatorname{tg} \varepsilon \cdot d\varepsilon. \quad (3)$$

За умови, що основа конусу правильний еліпс наведені інтеграли легко розраховуються

аналітично

$$\int \operatorname{tg} (2\varphi) d\varphi = -\frac{1}{2} \log (\cos (2\varphi)). \quad (4)$$

Проте нахил утворюючої в загальному виді залежить від центрального кута  $\varepsilon$ , тому отримані рівняння набудуть наступного вигляду:

$$P_{ск(z)} = C_{num} \cdot L \cdot R \cdot \int_0^{0,5\pi} \operatorname{tg} \varepsilon \cdot \sin (\varphi + k\varepsilon) \cdot d\varepsilon. \quad (5)$$

$$P_{ск(\theta)} = C_{num} \cdot L \cdot R \cdot \int_0^{0,5\pi} \operatorname{tg} \varepsilon \cdot \cos (\varphi + k\varepsilon) \cdot d\varepsilon, \quad (6)$$

де  $k = 0,05-0,07$  - коефіцієнт форми.

Тому в нашому випадку доцільніше використати метод чисельного інтегрування. Таким чином знаючи силу тиску на голку можна визначити глибину її занурення.

Під дією доведених сил пружна опора буде змінювати свою довжину. Вважаємо, що інші розміри не змінюються, оскільки опора знаходиться в обмеженому просторі. Для визначення величини деформації використаємо закон Гука:

$$\delta L = \frac{P \cdot L}{S \cdot E}, \quad (7)$$

де  $P$  - величина доведеної сили;

$L$  - довжина пружного елемента;

$S$  - площа поперечного перетину;

$E$  - модуль юнга матеріалу пружного елемента.

$\delta L$  - абсолютне зменшення довжини.

Закон встановлює лінійну залежність між деформацією та механічним напруженням, але для малих величин  $\delta L/L$ , щоб гарантовано не вийти за межі цієї вимоги нами діюча сила розосереджена по довжині шляхом введення спеціальних виступів 5 (рис. 9, в).

**Висновки.** Ротаційна голчаста борона є найбільш ефективним технічним засобом поверхневого розпушення ґрунту і закриття вологи.

В умовах наявності на поверхні ґрунту великої кількості рослинних решток, що характерно для ведення органічного землеробства, стримуючим фактором є зачеплення на голки рослин і зв'язаного з ними ґрунту. Запропоноване технічне рішення, запозичене з аналізу будови біологічного аналогу дозволить вирішити проблему самоочищення голчастої борони.

#### Список використаних джерел

1. Серета Л.П. Технологія смугового обробітку ґрунту «Стрип-тіл» енергетичні та економічні переваги порівняно з іншими технологіями. *Техніка, енергетика, транспорт АПК.* № 3(95). 2016. С. 85-88.



2. Ролдугін М.І., Пономаренко Н.О., Яропуд В.М., Сидоренко Р.М. Стан і перспективи розвитку комбінованих агрегатів. *Всеукраїнський науково-технічний журнал «Техніка, енергетика, транспорт АПК»*. 2017. №2 (98). С. 40-43.

3. Кобець А.С., Науменко М.М., Пономаренко Н.О., Яропуд В.М. До питання створення машини для внесення мінеральних добрив. *Всеукраїнський науково-технічний журнал «Вібрації в техніці та технологіях»*. ВНАУ. 2017. Вип. 1 (84). С. 64-67.

4. Калетник Г.М., Підлипна М.П., Янович В.П. Геоінформаційний метод дистанційного зонування землі на базі програмного забезпечення Erdas Imagine. *Всеукраїнський науково-технічний журнал «Техніка, енергетика, транспорт АПК»*. №2 (94). 2016. С. 5-11.

5. Пришляк В.М., Курило В.Л. Науково-технічні особливості проектування дискових знарядь для інноваційних технологій виробництва цукрових буряків як методологічна складова формування професійних компетентностей агроінженера. *Техніка, енергетика, транспорт АПК*. №1 (104). 2019. С. 28-35.

6. Бондар С.М., Пришляк В.М., Шимко Л.С. Управління комплексами машин у технологічних процесах обробки ґрунту. Монографія: Ніжин. ТОВ «Видавництво «Аспект-Поліграф»». 2015. 524 с.

7. Белокопытов А.В. Обоснование рациональных параметров рабочих элементов игольчатых рабочих органов для сплошной обработки почвы в условиях юга Украины. Дис. на соиск. уч. ст. канд. техн. наук. Мелитополь, 1997. 200 с.

8. Смирнов П.А. Обоснование параметров игольчатой бороны с кинематическим соединением между эшелонированными батареями. Автореф. дис. на соискание наук. степени канд. техн. наук. Чебоксары. 2002. 22 с.

9. Шевчук В.В. Обґрунтування параметрів та режимів роботи голчастої борони. Автореф. дис. на здобуття наук. ступеня канд. техн. наук. Львів. 2015. 24 с.

10. Бабицкий Л.Ф., Соболевский И.В., Куклин В.А. Обоснование конструктивных параметров гибкой бороны. *Вісник Українського відділення Міжнародної акад. аграрної освіти*. 2016. Вип. 4. С. 61-68.

11. Бабицкий Л.Ф. Біонічні напрями розробки ґрунтообробних машин. Урожай. 1998. 164 с.

12. Кем А.А., Чекусов М.С., Черемисин А.И. Ротационная борона для грядковых обработок посадок картофеля. *Сельскохозяйственные машины и*

*технологии*. №5. 2015. С. 34-37.

13. Панченко А.Н. Теория измельчения почв почвообработывающими орудиями. Днепропетровск. ДГАУ. 1999. 140 с.

14. Кобець А.С., Іщенко Т.Д., Волик Б.А., Демидов О.А. Механіко-технологічні властивості сільськогосподарських матеріалів: навчальний посібник. Дніпропетровськ. РВВ ДДАУ. 2009. 84 с.

#### Список джерел у транслітерації

1. Sereda L.P. (2016). Tekhnolohiya smuhovoho obrobitku hruntu «Stryp-til» enerhetychni ta ekonomichni perevahy porivnyano z inshymy tekhnolohiyamy [Strip-body strip tillage technology energy and economic advantages over other technologies]. №3 (95) P. 85-88. Engineering, energy, transport of agricultural complex. [in Ukrainian].

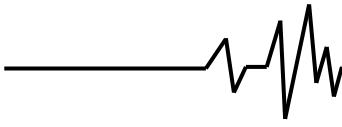
2. Roldugin M.I., Ponomarenko N.O., Yaropud V.M. & Sidorenko R.M. (2017). Stan i perspektyvy rozvytku kombinovanykh ahrehativ [State and prospects of development of combined units]. №2 (98). P. 40-43. All-Ukrainian scientific and technical journal "Engineering, Energy, Transport of AIC". [in Ukrainian].

3. Kobets A.S., Naumenko M.M., Ponomarenko N.O. & Yaropud V.M. (2017). Do pytannya stvorennya mashyny dlya vnesennya mineral'nykh dobryv [On the question of creating a machine for fertilizer application]. Issue 1 (84). P. 64-67. All-Ukrainian Journal of Vibration in Engineering and Technology. [in Ukrainian].

4. Kaletnik G.M., Podlipna M.P. & Janovich V.P. (2016). Heoinformatsiynyy metod dystantsiynoho zonuvannya zemli na bazi prohramnoho zabezpechennya Erdas Imagine [Geoinformation method of remote zoning on the basis of Erdas Imagine software]. №2 (94). P.5-11. All-Ukrainian Scientific and Technical Journal "Engineering, Energy, Transport of AIC". [in Ukrainian].

5. Pryshlyak V.M., & Kurylo V.L. (2019). Naukovo-tekhnichni osoblyvosti proektuvannya dyskovykh znaryad' dlya innovatsiynykh tekhnolohiy vyrobnytstva tsukrovyykh buryakiv yak metodolohichna skladova formuvannya profesiynykh kompetentnostey ahroinzhenera [Scientific and technical features of designing disk tools for innovative technologies of sugar beet production as a methodological component of formation of professional competencies of an agro-engineer]. №1 (104) P. 28-35. Engineering, energy, transport of agroindustrial complex. Vinnitsa. [in Ukrainian].

6. Bondar S.M., Pryshlyak V.M. & Shimko L.S. (2015). Upravlinnya kompleksamy mashyn u tekhnolohichnykh protsesakh obrobitku gruntu [Management of Machine Complexes in



*Soil Processing Processes*]. 524 p. A Monograph. Nizhin: Aspect-Polygraph Publishing House. [in Ukrainian].

7. Belokopytov A.V. (1997). *Obosnovanye ratsyonal'nykh parametrov rabochykh élementov yhol'chatykh rabochykh orhanov dlya sploshnoy obrabotky pochvy v uslovyakh yuha Ukrayny* [*Substantiation of rational parameters of working elements of needle working bodies for continuous tillage in the conditions of southern Ukraine*]. 200 p. Dis. on the nipple. uch. Art. Cand. tech. of sciences. Melitopol. [in Russian].

8. Smirnov P.A. (2002). *Obosnovanye parametrov yhol'chatoy borony s kymeticheskim soedyneniyem mezhdú éshelonyrovannymy batareyamy* [*Substantiation of the parameters of a needle harrow with kinematic connection between echeloned batteries*]. 22 p. author. diss. For the sciences. degree of Cand. technical science. [in Russian].

9. Shevchuk V.V. *Obhruntuvannya parametriv ta rezhymiv roboty hol'chastoyi borony* (2015). [*Justification of parameters and modes of operation of the needle harrow author*]. 24 p. diss. for the sciences. degree of Cand. technical science. [in Ukrainian].

10. Babitsky L.F., Sobolevsky I.V. & Kuklin V.A. (2016). *Obosnovanye konstruktyvnykh parametrov hybkoy borony* [*Substantiation of the design parameters of a flexible harrow*] VIP. 4. P. 61-68. Bulletin of the Ukrainian Branch of the International Acad. agrarian education. [in Russian].

11. Babitsky L.F. (1998). *Bionichni napryamy rozrobky gruntoobrobnykh mashyn* [*Bionic directions of soil tillage machines development*] 164 p. Harvest. [in Ukrainian].

12. Kem A.A., Chekusov M.S. & Cheremisin A.I. (2015). *Rotatsyonnaya borona dlya hryadovykh obrobotok posadok kartofelya* [*Rotary harrow for row processing of potato landings*] № 5. P. 34-37. Agricultural machines and technologies. [in Russian].

13. Panchenko A.N. (1999). *Teoryya yzmel'chenyia pochvy pochvoobrabatyvayushchymy orudyamy* [*The theory of soil grinding by soil tillage tools*]. 140 p. Dnipropetrovsk: DGAU. [in Russian].

14. Kobets A.S., Ishchenko T.D., Volyk B.A. & Demidov O.A. *Mekhaniko-tekhnolohichni vlastyvoli sil's'kohospodars'kykh materialiv: navchal'nyy posibnyk* (2009). [*Mechanical-technological properties of agricultural materials*]. 84 p. Dnipropetrovsk: RAS of the State Tax Administration. [in Ukrainian].

## ОБОСНОВАНИЕ КОНСТРУКЦИИ ИГОЛЬЧАТЫЙ ДИСКА РОТАЦИОННОЙ БОРОНЫ АНАЛИЗОМ СТРОЕНИЯ ТЕЛА БИОЛОГИЧЕСКОГО АНАЛОГИ

Современное сельскохозяйственное производство настойчиво требует решения проблем повышения урожайности сельскохозяйственных культур, сохранения эффективной и потенциального плодородия почвы на основе ресурсосберегающих почвозащитных технологий, обеспечивающих комплексную механизацию всех технологических операций при значительном снижении энергетических затрат. Особую актуальность имеет проблема снижения или полного исключения доли ручного труда при выполнении наиболее трудоемких технологических операций.

Существенным резервом повышения эффективности использования земельных ресурсов, увеличения урожайности сельскохозяйственных культур является сокращение сроков и значительное улучшение качества выполнения технологических операций обработки почвы.

Известны орудия с игольчатыми рабочими органами, предназначенные для ранневесеннего, предпосевного и пожнивных мелкого поверхностного рыхления стернового фона в зонах с почвами, склонными к ветровой эрозии, малопродуктивные, а повышение скорости их движения приводит к резкому снижению показателей качества.

Продуктивность сельскохозяйственных культур является результатом взаимодействия многих факторов и условий, важнейшие из которых: плодородие почвы, природа растений, почвенно-климатические условия и механизированная технология возделывания. Современный уровень культуры земледелия требует поиска новых ресурсосберегающих технологий и машин, в полной мере отвечать агробиологическим требованиям культурных растений. В связи с этим возникает потребность рационального использования приемов поверхностной обработки почвы, повышения их плодородия, а также защиты от эрозии.

Результаты исследований конструкций машин и технологий поверхностной обработки почвы показал, что на склоновых землях наиболее перспективным является прием обработки почвы с выравниванием поверхности и созданием микрочаеистой структуры дна разрыхленного слоя с выполнением всех агротехнических требований.

На основе анализа строения тела ежа обоснованно элементы функциональной идентификации с иглой диска ротационной бороны. Доказана возможность принятия строения механизма управления иглами в качестве биологического аналога механизма упругого





крепления игл к диску бороны. Предложенная конструктивная схема диска и варианты исполнения игл.

**Ключевые слова:** борона ротационная игольчатая, биологический аналог, функциональная идентификация.

#### RATIONALE FOR THE NEEDLE DISC DESIGN OF A ROTARY HARROW WITH THE ANALYSIS OF THE STRUCTURE OF THE BODY OF A BIOLOGICAL ANALOGUE

Modern agricultural production persistently requires solving the problems of increasing crop yields, preserving the effective and potential soil fertility on the basis of resource-saving soil-protective technologies that provide complex mechanization of all technological operations with a significant reduction of energy costs. Of particular relevance is the problem of reducing or completely eliminating the proportion of manual labor when performing the most time-consuming technological operations.

A significant reserve for improving the efficiency of land use, increasing the yield of crops is the reduction of time and a significant improvement in the quality of technological operations of tillage.

Known tools with needle working bodies, intended for early spring, pre-sowing and harvesting small surface loosening of stubble background in areas with soils that are prone to wind erosion, are inefficient, and increasing their speed leads to a sharp decrease in quality.

Crop productivity is the result of the

interaction of many factors and conditions, the most important of which are: soil fertility, nature of plants, soil and climatic conditions and mechanized tillage technology. The current level of crop culture requires the search for new resource-saving technologies and machines that fully meet the agrobiological requirements of cultivated plants. In this regard, there is a need to rationalize the use of surface tillage, increase their fertility, as well as protection against erosion.

The results of researches of the designs of machines and technologies of surface tillage showed that on the slope lands the most promising is the reception of tillage with leveling of the surface and creation of a micro-cellular structure of the bottom of the loosened layer with fulfillment of all agrotechnical requirements.

On the basis of the analysis of the body of the hedgehog, the elements of functional identification with the rotary harrow disc needle are substantiated. The possibility of adopting the needle control mechanism structure as a biological analogue of the mechanism of elastic attachment of needles to the disc of the harrow has been proved. The design of a disk and variants of execution of needles is offered.

**Keywords:** rotary needle harrow, biological counterpart, functional identification.

#### Відомості про авторів

**Яропуд Віталій Миколайович** - кандидат технічних наук, доцент кафедри машин та обладнання сільськогосподарського виробництва Вінницького національного аграрного університету (вул. Сонячна, 3, м. Вінниця, 21008, Україна, e-mail: [yaropud@vsau.vin.ua](mailto:yaropud@vsau.vin.ua)).

**Волик Борис Анатолійович** - кандидат технічних наук, доцент кафедри тракторів і сільськогосподарських машин Дніпропетровського державного аграрно-економічного університету (вул. Сергія Єфремова, 25, м. Дніпро, Україна, 49000).

**Яропуд Віталій Николаевич** - кандидат технических наук, доцент кафедры машин и оборудования сельскохозяйственного производства Винницкого национального аграрного университета (ул. Солнечная, 3, г. Винница, 21008, Украина, e-mail: [yaropud@vsau.vin.ua](mailto:yaropud@vsau.vin.ua)).

**Волик Борис Анатольевич** - кандидат технических наук, доцент кафедры тракторов и сельскохозяйственных машин Днепропетровского государственного аграрно-экономического университета (ул. Сергея Ефремова, 25, г. Днепр, Украина, 49000).

**Yaropud Vitaliy** - PhD, associate professor of the Department of agricultural machinery and equipment of the Vinnytsia National Agrarian University (3, Sonyachna St., Vinnytsia, 21008, Ukraine, e-mail: [yaropud@vsau.vin.ua](mailto:yaropud@vsau.vin.ua)).

**Borys Volyk** - PhD, associate professor of the Department of Tractors and Agricultural Machines of Dnipropetrovsk State Agrarian and Economic University (St. S.Efremova, 25, Dnipro, Ukraine, 49000).