



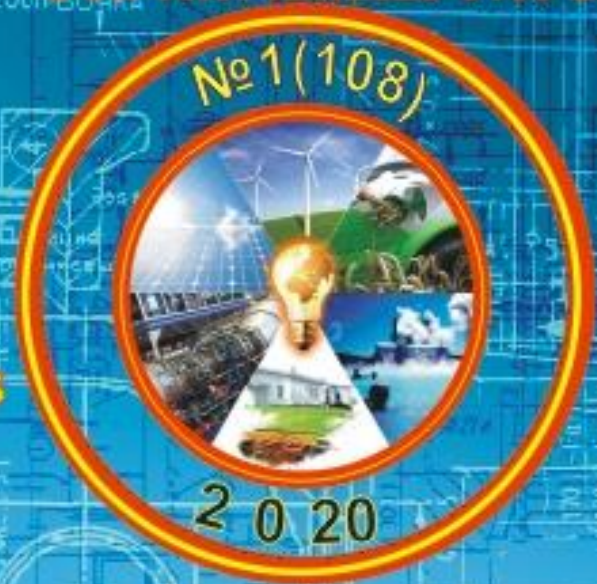
Всеукраїнський науково-технічний журнал

All-Ukrainian Scientific & Technical Journal

ISSN 2520-6168 (Print)

DOI: 10.37128/2520-6168-2020-1

Machinery  
Energetics  
Transport  
of Agribusiness



ТЕХНІКА  
ЕНЕРГЕТИКА  
ТРАНСПОРТ АПК



**ТЕХНІКА,  
ЕНЕРГЕТИКА,  
ТРАНСПОРТ АПК**

Журнал науково-виробничого та навчального спрямування  
Видавець: Вінницький національний аграрний університет

---

Заснований у 1997 році під назвою «Вісник Вінницького державного сільськогосподарського інституту».  
Правонаступник видання: Збірник наукових праць Вінницького національного аграрного університету. Серія: Технічні науки.  
Свідоцтво про державну реєстрацію засобів масової інформації  
КВ № 16644–5116 ПР від 30.04.2010 р.

---

*Всеукраїнський науково – технічний журнал «Техніка, енергетика, транспорт АПК» / Редколегія: Токарчук О.А. (головний редактор) та інші. – Вінниця, 2020. – 1 (108) – 172 с.*

*Друкується за рішенням Вченої ради Вінницького національного аграрного університету (протокол №1 від 27.08.2020 р.)*

*Свідоцтво про державну реєстрацію засобів масової інформації №21906-11806 Р від 12.03.2016р.*

*Журнал «Техніка, енергетика, транспорт АПК» включено до переліку наукових фахових видань України з технічних наук (Категорія «Б», Наказ Міністерства освіти і науки України від 02.07.2020 року №886)*

---

Головний редактор

**Токарчук О.А.** – к.т.н., доц., Вінницький національний аграрний університет

Заступник головного редактора

**Веселовська Н.Р.** – д.т.н., проф., Вінницький національний аграрний університет

Відповідальний секретар

**Полєвода Ю.А.** – к.т.н., доц., Вінницький національний аграрний університет

Члени редакційної колегії

**Іскович – Лотоцький Р.Д.** – д.т.н., проф., Вінницький національний технічний університет

**Цуркан О.В.** – к.т.н., доц., Вінницький національний аграрний університет

**Булгаков В.М.** – д.т.н., проф., академік НААН, Національний університет біоресурсів і природокористування України

**Іванчук Я.В.** – к.т.н., доц., Вінницький національний технічний університет

**Бандура В.М.** – к.т.н., проф., Вінницький національний аграрний університет

Зарубіжні члени редакційної колегії

**Йордан Максимов** – д.т.н., професор Технічного університету Габрово (Болгарія)

---

Відповідальний секретар редакції **Полєвода Ю.А.** кандидат технічних наук, доцент  
Адреса редакції: 21008, Вінниця, вул. Сонячна 3, Вінницький національний аграрний університет,  
тел. 46–00–03

Сайт журналу: <http://tetapk.vsau.org/>

Електронна адреса: [pophv@ukr.net](mailto:pophv@ukr.net)



## ЗМІСТ

## I. МАШИНОВИКОРИСТАННЯ У РОСЛИННИЦТВІ ТА ТВАРИННИЦТВІ

*Середа Л.П., Швець Л.В., Труханська О.О.***СМУГОВИЙ ПІДСІВ ТРАВ ПАСОВИЩ..... 5***Vitalii Komakha, Oleksii Tokarchuk, Mykhailo Zamrii***INVESTIGATION OF THE MECHANICAL AND TECHNOLOGICAL PROPERTIES OF FODDER CROPS TO DETERMINE THE PARAMETERS OF THE WORKING BODIES OF MOWER CONDITIONERS AND OPTIMAL MODES OF THEIR OPERATION..... 14***Журенко Ю.І.***ВПЛИВ КРАТНОСТІ ТЕХНОЛОГІЧНИХ ОПЕРАЦІЙ ПО ОБРОБІТКУ ЛЮЦЕРНИ ПРИ ВИСУШУВАННІ НА ЇЇ ХІМІЧНИЙ СКЛАД..... 22***Холодюк О.В.***РУЙНУЮЧЕ ЗУСИЛЛЯ РІЗАННЯ ПРИ ВЗАЄМОДІЇ ЛЕЗА ДИСКОВОГО НОЖА З ТРАВ'ЯНОЮ МАСОЮ..... 29***Гладушняк О.К., Всеволодов О.М.***АНАЛІЗ МЕТОДІВ МИТТЯ ХАРЧОВОЇ РОСЛИННОЇ СИРОВИНИ..... 37**

## II. ТЕХНІЧНИЙ СЕРВІС МОБІЛЬНОЇ ТЕХНІКИ

*Паладійчук Ю.Б., Телятник І.А.***ОБҐРУНТУВАННЯ ПАРАМЕТРІВ ЗНИЖЕННЯ ТОКСИЧНОСТІ ВІДПРАЦЬОВАНИХ ГАЗІВ ДИЗЕЛЬНИХ ДВИГУНІВ..... 44***Мутко Микола***DETERMINATION OF ECONOMIC ADVISABLE DISTANCES OF AUTOMOBILE DELIVERY ON AUTOSERVICE ENTERPRISE..... 58**

## III. ПРОЦЕСИ ТА ОБЛАДНАННЯ ПЕРЕРОБНИХ І ХАРЧОВИХ ВИРОБНИЦТВ

*Соломон А.М., Полєвода Ю.А.***ІННОВАЦІЙНА ТЕХНОЛОГІЯ ВИРОБНИЦТВА КИСЛОМОЛОЧНОГО НАПОЮ ДЛЯ ХАРЧУВАННЯ ЛЮДЕЙ ПОХИЛОГО ВІКУ..... 65***Зозуляк І.А.***ОБҐРУНТУВАННЯ КОНСТРУКЦІЙНО-ТЕХНОЛОГІЧНИХ ПАРАМЕТРІВ ІНФРАЧЕРВОНОЇ ВІБРАЦІЙНОЇ СУШАРКИ..... 75***Бандура В. М.***ІННОВАЦІЙНІ ЕНЕРГОЕФЕКТИВНІ ТЕХНОЛОГІЇ ПРОЦЕСУ ЕКСТРАГУВАННЯ СОЇ..... 82**

## IV. МАШИНОБУДУВАННЯ ТА МАТЕРІАЛООБРОБКА

*Веселовська Н.Р.***ПРАКТИЧНА РЕАЛІЗАЦІЯ МЕТОДИКИ УПРАВЛІННЯ ПРОЦЕСОМ МЕХАНІЧНОЇ ОБРОБКИ..... 91***Музичук В.І., Токарчук О.А.***ДОСЛІДЖЕННЯ РОЗВИТКУ ДЕФОРМАЦІЇ КОНТАКТНИХ НАПРУЖЕНЬ ПРИ ВАЛЬЦЮВАННІ..... 103**



*Пришляк В.М., Дубчак В.М.*

**ЗНАХОДЖЕННЯ ВЕЛИЧИН СИЛИ ТИСКУ НА ПІДВОДНІ ГІДРОСПОРУДИ У  
ПРОЕКТНО-КОНСТРУКТОРСЬКІЙ ПРАКТИЦІ Й АГРОІНЖЕНЕРНІЙ ПІДГОТОВЦІ  
ФАХІВЦІВ..... 111**

*Колісник М.А., Служалюк М.О.*

**ДОСЛІДЖЕННЯ МЕТОДИКИ РОЗРАХУНКУ І ВИБОРУ ТЕХНОЛОГІЧНИХ  
ПАРАМЕТРІВ ШТАМПУАННЯ ОБКОЧУВАННЯМ СКЛАДНОПРОФІЛЬНИХ  
ВИРОБІВ З ВИКОРИСТАННЯ КОМП'ЮТЕРНОГО МОДЕЛЮВАННЯ..... 123**

#### **V. ЕНЕРГОТЕХНОЛОГІЇ ТА АЛЬТЕРНАТИВНІ ДЖЕРЕЛА ЕНЕРГІЇ**

*Стаднік М.І., Гунько І.В., Проценко Д. П.*

**АВТОНОМНЕ ЕЛЕКТРОПОСТАЧАННЯ ТВАРИННИЦЬКОЇ ФЕРМИ НА БАЗІ  
ВІДНОВЛЮВАНИХ ДЖЕРЕЛ ЕНЕРГІЇ..... 134**

*Ярогуд В.М.*

**ДОСЛІДЖЕННЯ ПРОЦЕСУ ФУНКЦІОНУВАННЯ ТА ОПТИМІЗАЦІЯ  
КОНСТРУКТИВНО-ТЕХНОЛОГІЧНИХ ПАРАМЕТРІВ ТРИТРУБНОГО  
РЕКУПЕРАТОРА..... 142**

*Видмиш А.А., Токарчук О.А., Карпійчук М.Ф., Паладій М.С.*

**ІНТЕЛЕКТУАЛЬНА СИСТЕМА КОНТРОЛЮ НАВАНТАЖЕННЯ  
ТРАНСФОРМАТОРІВ 10/0.4 КВ З ВИКОРИСТАННЯМ SCADA..... 151**

#### **VI. ДУМКА МОЛОДОГО ВЧЕНОГО**

*Холодюк О.В., Булін Р.М.*

**ОСОБЛИВОСТІ ОФОРМЛЕННЯ ФОРМУЛИ ВІНАХОДУ ЧИ КОРИСНОЇ МОДЕЛІ ЯК  
ОБ'ЄКТИ ПРАВОВОЇ ОХОРОНИ..... 161**



УДК 621.7.04

DOI: 10.37128/2520-6168-2020-1-14

**ДОСЛІДЖЕННЯ МЕТОДИКИ РОЗРАХУНКУ І ВИБОРУ ТЕХНОЛОГІЧНИХ ПАРАМЕТРІВ  
ШТАМПУВАННЯ ОБКОЧУВАННЯМ СКЛАДНОПРОФІЛЬНИХ ВИРОБІВ З  
ВИКОРИСТАННЯ КОМП'ЮТЕРНОГО МОДЕЛЮВАННЯ**

**Колісник Микола Анатолійович**, асистент,  
Вінницький національний аграрний університет  
**Служалюк Максим Олександрович**, заступник директора  
Уладово-люлинецька дослідно-селекційна станція  
Інституту біоенергетичних культур і цукрових буряків.  
Національної академії аграрних наук України

**M. Kolisnyk.**, Assistant.  
Vinnytsia National Agrarian University  
**M. Sluzalyuk**, Deputy Director  
Vladivostok-Lyulin Research and Breeding Station  
Institute of Bioenergy Crops and Sugar Beet.  
National Academy of Agrarian Sciences of Ukraine

*В статті проведено дослідження методики розрахунку і вибір технологічних параметрів штампування обкочуванням складно профільних виробів. Показано, що досягнення значних розмірів різних елементів заготовки можливе за рахунок забезпечення направленою плинності металу шляхом зміни взаємного положення валка і заготовки. Найбільш ефективними операціями штампування обкочуванням є висаджування, осаджування та зворотне витискування. Встановлені зони заготовок, які деформуються в умовах напруженого стану, тому для визначення технологічних можливостей для них слід проводити оцінку деформованості металів. Виготовлення тонкостінних елементів заготовки з використанням операції зворотного витискування супроводжується появою значних контактних напружень, тому для запобігання відтискуванню валка від заготовки слід передбачати ролики підпору.*

*Аналіз проведеного дослідження показав, що процес штампування обкочуванням (ШО) заготовок конічними та циліндричними валками, надає можливість керувати напрямом плинності матеріалу заготовок шляхом зміни величини та напрямку взаєморозташування осей валка заготовки, по відношенню до напрямку обертання заготовки. Технологічні можливості ШО обмежуються, головним чином, втратою стійкості і руйнуванням заготовок, що, в свою чергу, суттєво залежить від напрямку плинності металу на контактні валки з заготовкою.*

*Розглянуто моделювання процесу ШО показало, що від зазначених параметрів суттєво залежить також напружено-деформівний стан, формозміна та деформівність матеріалу заготовок.*

*Метою моделювання був аналіз напружено-деформованого (НДС) стану та формозміни заготовок в процесі деформування, визначення енергосилових параметрів процесу, а також геометрії деформуючого інструменту, що забезпечують отримання якісного виробу з гарантованим заповненням профілю, точними розмірами в поперечному і поздовжньому напрямках, а також чистотою поверхні профільованої порожнини.*

**Ключові слова:** штампування обкочуванням, обробка металів тиском, технологічний процес, напружено-деформований стан комп'ютерне моделювання, складнопрофільні вироби, пластична деформація.

**Ф. 7. Рис. 7. Табл. 2. Літ. 8.**

---

**1. Постановка проблеми**

---

Виготовлення складно профільних заготовок є особливо важливим напрямом металообробки, оскільки дозволяє суттєво економити матеріальні і трудові ресурси. Разом з тим, виготовлення складно профільних заготовок прогресивними методами обробки тиском пов'язане зі значними труднощами тому перед виготовленням доцільно використовувати комп'ютерне моделювання. Основними проблемами при цьому є: небезпека руйнування матеріалу заготовки в силу його



недостатньої деформовності, небезпека руйнування матеріалу інструменту внаслідок значних контактних напружень, а також втрата стійкості елементами заготовки.

## 2. Аналіз останніх досліджень

Вирішення проблеми виготовлення складно профільних виробів дозволяє процес (ШО) [1], і особливо ефективним інструментом такого вирішення є розроблені в роботі [2, 3] шляхи управління плином металу через зміну взаємного положення валка і заготовки. Разом з тим, процеси ШО та їх методики розрахунку є не достатньо вивченими.

## 3. Мета дослідження

Метою даної роботи є дослідження методики розрахунку і вибору технологічних параметрів штампування обкочуванням складнопрофільних виробів з використання комп'ютерного моделювання.

## 4. Виклад основного матеріалу

При відомій послідовності ШО, формозміна заготовки досягається за рахунок певного числа циклів ШО при незмінному навантаженні преса, різко знижується продуктивність [4]. Переміщення інструменту по ходу процесу зменшується за рахунок зміцнення деформованого металу і збільшення розмірів обробленої заготовки. Тому дуже важко виконати умову проникнення локального пластичного деформування на всю товщину заготовки. А це, в свою чергу, може викликати нерівномірність деформації заготовки по висоті. Крім того, необхідне число циклів ШО під навантаженням вдається визначити лише експериментально, а для порівняння можна використовувати комп'ютерне моделювання.

Алгоритм моделювання наскрізних технологічних процесів виробництва в програмних комплексах скінчено-елементного моделювання типу DEFORM-3D для процесів штампування обкочуванням представлено на рисунку 1 [5].

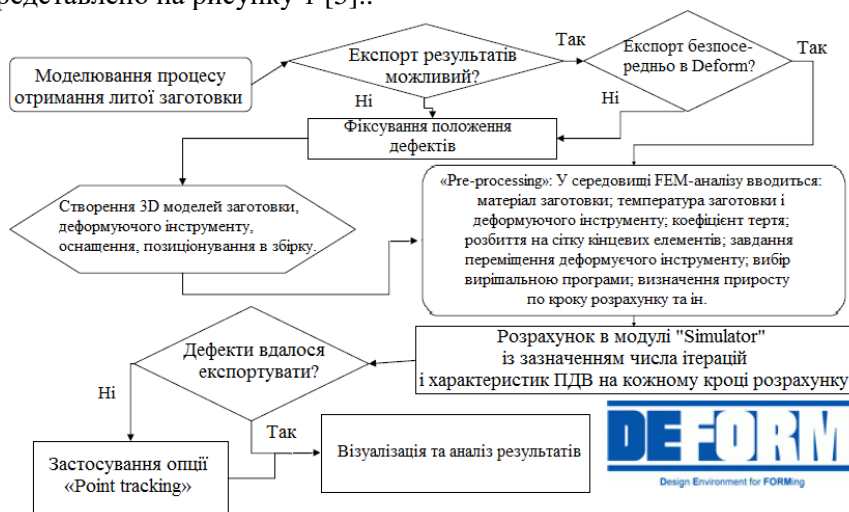


Рис. 1. Алгоритм моделювання наскрізних технологічних процесів виробництва в програмних комплексах скінчено-елементного моделювання типу DEFORM-3D

Програмний комплекс DEFORM-3D має вбудовані засоби прогнозування руйнування при холодному штампуванні. Критерієм «за замовчуванням» є критерій Cockroft @ Latham, що розраховується за формулою (1) [6]:

$$D \int_0^{\varepsilon^-} \frac{\sigma^*}{\sigma^-} = d\varepsilon \quad (1)$$

Роботи Бріджмена, Смирнова-Аляева, Колмогорова та ін [7]. Показали, що накопичена деформація в момент руйнування в максимальній мірі залежить від жорсткості напруженого стану  $\eta$  формула (2):

$$\eta = \frac{3\sigma m}{\sigma} \quad (2)$$



де –  $\sigma_m = 1 / 3 \sigma_{ii}$  – середнє напруження

Переваги deform-3d над іншими програмами з моделювання процесів штампування обкочуванням [6]

- 1). Можливість досліджувати процеси зі складною картиною течії металу і складним рухом деформуючого інструменту.
- 2). Найбільші можливості серед решти програм по моделюванню структурно-фазових перетворень.
- 3). Можливість побудови траєкторій переміщення точок деформованого тіла і врахування історії деформування.
- 4). Найбільше поширення для моделювання процесів ОМТ
- 5). Можливість використання DEFORM 3D для вирішення комплексних завдань, наприклад, створення моделі

Дослідження ШО заготовок здійснювали із застосуванням імітаційного моделювання за допомогою методів скінченних елементів (МСЕ). В якості дослідження була розглянута модель, що складається з циліндричної заготовки рисунок 2., деформуючого конічного валка, матриці та оправки. В результаті встановлено вплив на напружено-деформований стан матеріалу основних параметрів процесу ШО, що в подальшому використовувалося для оцінки деформівності матеріалу заготовок та оптимізації параметрів технологічного процесу [7].

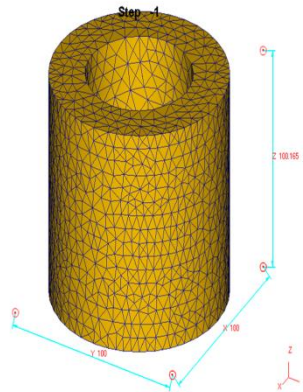


Рис. 2. Циліндрична заготовка при ШО

У зв'язку з цим більш раціонально використовувати ШО при збереженні постійної подачі протягом всього процесу ШО процесу формозміна збільшується і має максимальне значення в момент закінчення обробки.

Іншими словами, формозміна проходить під час збільшення навантаження пресу необхідного зусилля та продуктивність ШО при постійній подачі інструменту виявляється вище, ніж при штампуванні з постійним зусиллям. У той же час штампування з постійною подачею не виключає незначну витримку під тиском в момент закінчення процесу для відбортуння торця і остаточного формування рельєфу заготовки.

У загальному випадку вибір параметрів при штампуванні обкочуванням відповідних деталей і виробів включає в себе наступні етапи:

- 1) вибір схеми обробки і попереднє призначення параметрів основних процесів формозміни заготовок;
- 2) розрахунок розмірів вихідної заготовки, інструменту та геометрії осередку деформації;
- 3) визначення кількості проходів штампування, уточнення параметрів технологічного процесу.

В процесах штампування заготовок вибір схеми обробки вирішується однозначно в зв'язку з необхідністю поєднання центру коливань інструменту з його робочою поверхнею.

Попереднє призначення кута нахилу осі інструменту обкочування проводиться в межах від 0,017 до 0,052 рад.

Загалом, випадки при штампуванні обкочуванням подача інструменту за один цикл обкочування визначається за формулою (3):



$$S = \frac{V}{n}, \quad (3)$$

де: V- швидкість робочого ходу преса, мм/сек;  
n - число коливань інструменту, коливань/хв.

При регулюванні швидкості робочого ходу преса, подачу інструменту можна змінювати в досить широких межах. В таблиці 1. наведено матеріали деталей оснастки, рекомендовані для процесу ШО.

Таблиця 1

**Матеріали деталей оснастки, рекомендовані для процесу ШО**

Інструмент	Холодне ШО		Напівгаряче ШО		Загартування		Відпуск T <sub>0</sub> , °C	HRC, після термообробки
	Вільна	Закрита	Вільна	Закрита	T <sub>з</sub> , °C	Середовище		
Пуансон	ХВГ, 9ХС	X12М, Р6М5	5ХНМ, 40ХНМ	4Х5В2ФС, 4Х4М2ВМС	1070	Масло	620	47-50
Вкладиш пуансона	9ХС	X12М	4Х4М2ВМС	4Х4М2ВМС	1070	Масло	630	47-50
Матриця	9ХС	X12М	40ХНМ, 4Х4М2ВМС	4Х4М2ВМС	1050	Масло	620	47-50
Виштовхувач	ХВГ,	X12М	40ХНМ	40ХНМ	860	Масло	480	42-46
Бандаж	5ХНМ 40ХНМ	ХВГ	5ХІІМ	40ХНМ	840	Масло	550	38-41

Для забезпечення максимальної продуктивності штампування обкочуванням розрахунок слід починати з максимальної подачі S<sub>max</sub>, причому підвищення коефіцієнта λ аж до 1 слід використовувати в основному при штампуванні пластичних матеріалів.

Максимальне зниження зусилля має місце при малих значеннях λ<sub>об</sub>. Визначивши розміри заготовки і кут θ при S<sub>max</sub>, слід оцінити відповідність вихідної висоти заготовки при умові проникнення локальної пластичної деформації на всю товщину заготовки (a ≥ H).

Якщо виявиться, що умова не виконується, то слід зробити перерахунок за формулою (4) наведеною в роботі [8]:

$$a_k = 0.36 \times S \times ctg\theta + \sqrt{2R_3 \times S \times ctg\theta}, \quad (4)$$

Мінімально допустиму подачу S<sub>min</sub> знаходять за формулою (5):

$$S_{min} = \frac{(R_3 + 0.36H) - \sqrt{(R_3 + 0.36H)^2 - 0.13H^2}}{0.13 \times ctg\theta}, \quad (5)$$

Незважаючи на зниження зусилля при штампуванні обкочуванням, визначення необхідного осьового зусилля є важливим моментом. Подальша обробка супроводжується появою небажаних зсувів в матеріалі заготовки.

Для наближеного розрахунку повного зусилля штампування можна використовуватись умова визначення Р в тангенціальному і радіальному напрямках.

Тоді формула (6) для розрахунку зусиль відповідно до роботам [23] набуде вигляду:

$$P = P_{cp} \times F_k, \quad (6)$$

Таким чином, при виборі режимів штампування обкочуванням кільцевих і фланцевих заготовок досить того, щоб було досягнуто пластичної деформації на всю товщину заготовки, а потім слід перевірити відповідність необхідного зусилля ШО можливостям наявного обладнання.

При виборі технологічних параметрів процесів ШО складнопрофільних заготовок достатньо виконання умови a<sub>k</sub> ≥ H доповнюється необхідністю перевірки по максимальним контактним тискам формула (7):

$$P_{max} \geq \sigma_{zn} + P_c + P_{mp0}. \quad (7)$$

Досліджена методика вибору параметрів обкочувального інструменту і розрахунку повних зусиль та перевірена як на модельних, так і на натуральних заготовках. Задовільний збіг експериментальних і розрахункових параметрів штампування представлено в таблиці 2.





Таблиця 2

Експериментальні та розрахункові значення зусиль штампування обкочуванням різних за формою заготовок

№ з/п	Матеріал і розміри вихідної заготовки	Тип виробу	Зусилля штампування в кН	
			Експериментальні	Розрахункові
1	Алюміній АД1, циліндр діаметром 40 і висотою 60 мм	Фланець діаметром 180 і висотою 20 мм	1800	2080
2	Латунь ЛК-75-05 по ГОСТ 15527 - 70, циліндр діаметром 85 і висотою 67 мм	Фланець діаметром 180 і висотою 20 мм	2000	2100
3	Бронза БрАЖ9-4 по ГОСТ 18175 - 75, циліндр діаметром 85 і висотою 67 мм фланець	Фланець з діаметром 180 і висотою 20 мм	2200	2400
4	Сталь 12ХН4А-Ш по ГОСТ 4543 - 75, циліндр діаметром 60 і висотою 90 мм	Зубчасте колесо діаметром 160 і висотою маточини 46 мм	4000	4300
5	Сталь 20 по ГОСТ 1054 - 74, циліндр діаметром 85 і висотою 40 мм	Фланець з діаметром 170 і висотою 12 мм	3300	3010

На основі дослідженої методики визначення розмірів і форм заготовки, розрахунку геометрії обкочувального інструменту, розрахунку і вибору технологічних параметрів при штампуванні обкочуванням кільцевих і фланцевих заготовок була розроблена блок-схема проектування технологічного процесу виготовлення кільцевих і фланцевих заготовок штампуванням обкочуванням рисунок 3. Програмне забезпечення для її застосування на ЕОМ представлено на рисунку 1.

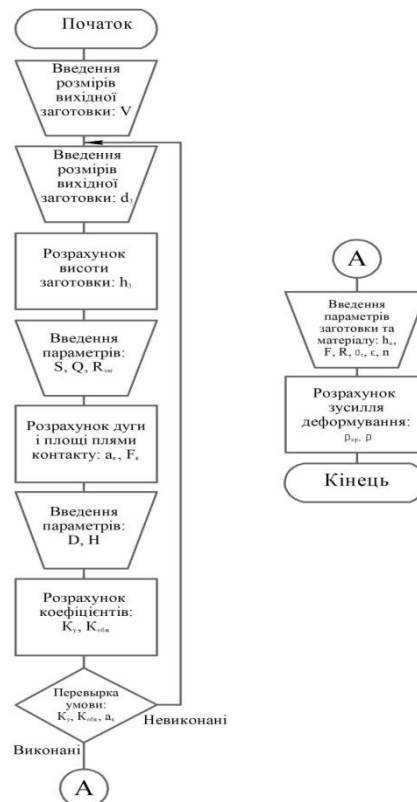


Рис. 3. Блок-схема програми розрахунку параметрів технологічного процесу виготовлення кільцевих і фланцевих заготовок



Локальний характер прикладання навантаження і значні осьові зусилля при штампуванні потребують підвищені вимоги до жорсткості обладнання. Тому потрібно використовувати для цих цілей преси рамної конструкції зі звареною станиною. При цьому, внаслідок деформації станини максимальне зусилля становить 0,5 - 0,6 від номінального зусилля пресу.

Друга необхідна вимога - це досить великий робочий простір і велика відкрита висота преса.

І нарешті третя вимога - преси повинні мати можливість передачі значних зусиль протягом тривалого часу і мати великий запас потужності. Найбільш повно цим вимогам задовольняють вітчизняні преси для холодного і напівгарячого видавлювання профілю штампу.

Пресове обладнання, може підлягати модернізації для здійснення процесів штампування обкочуванням та має відповідати таким основним вимогам:

1. Мати необхідний запас потужності приводу осьового переміщення і поршня.
2. Володіти регульованою швидкістю робочого і холостого ходу плунжера.
3. Мати відносно невеликі габарити, масу і простоту в обслуговуванні і монтажі.
4. Володіти необхідною жорсткістю станини.
5. Мати досить великий робочий простір для розміщення механізму і кріплення оснащення.
6. Мати захисні пристрої і систему автоблокування для забезпечення безпечної роботи персоналу.
7. Володіти конструктивною можливістю розміщення механізму без значних переробок обладнання та погіршення його технічних характеристик.

Технічні характеристики устаткування визначаються його цільовим призначенням і залежать від типу оброблюваних на ньому деталей, для передбачуваної технології їх виготовлення і характеру виробництва. На рисунку 4. запропонована схема преса П2940ШО зусиллям 10000 кН, яка дозволяє реалізовувати експериментальні дослідження.

Оснóву преса становить лита станина 1, на якій кріпиться силовий привід механізму ШО 2, що надає складний коливальний рух верхнього інструменту, закріпленого в водію 3. Передача обертання на шестерні здійснюється від двох електродвигунів 5, за допомогою шківів 6, пов'язаних клинопасовою передачею. Для зміни кута нахилу валка служить електродвигун 7. З метою сприйняття інерційних навантажень корпус маточини спирається на упорні і радіальноупорні підшипники. Осьове навантаження під час ШО сприймається сферичним підшипником 8, в який подається під тиском мастило. Нижній привід складається з нижнього інструменту матриці і плунжерів 9 і 10 механізму осьового переміщення матриці і поршня.

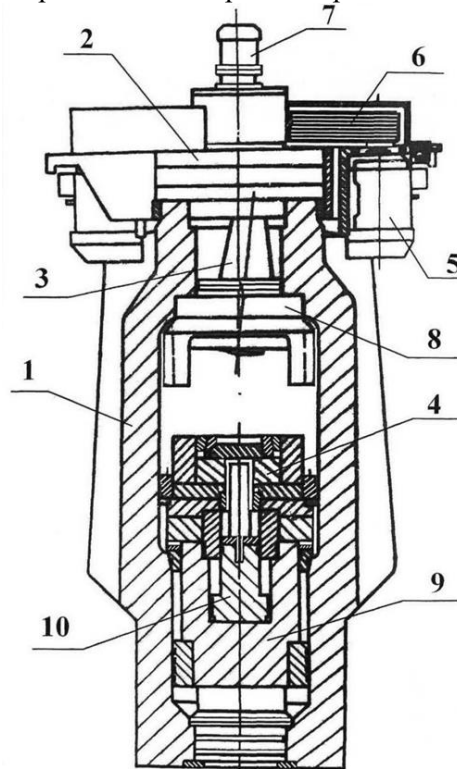


Рис. 4. Схема гідравлічного преса П2940ШО



Система управління пресом дозволяє здійснювати прискорений і робочий хід. Верхня і нижня частина преса забезпечені водо охолоджуваними плитами захисту інструменту і устаткування від теплового впливу.

Прес може працювати як в налагоджувальному режимі, так і в автоматичному режимі. Циклограма автоматичного режиму роботи преса П2940ШО приведена на рисунку 5.

Замкнута лита станина дозволяє компенсувати ексцентриситет, що виникає при ШО.

Спеціально сконструйований штамповий блок дозволяє виключити вплив моментів, що створюються на рухомій частині преса. Висока продуктивність забезпечується швидкохідністю даного гідравлічного преса. Робоча швидкість повзуна регулюється в межах 2,7 – 17 м/с. Кут обкочування змінюється в межах від 0 - 3 град. Завдяки можливості швидкої зміни робочої швидкості повзуна і кута нахилу інструменту, представляється можливим в широкому діапазоні легко змінювати параметри технологічного процесу при зміні номенклатури штампованих заготовок.

Преси цієї конструкції виявилися найбільш ефективними при штампуванні плоских і кільцевих заготовок досить великого діаметру з пруткових заготовок розміщених в контейнері, що дозволило абсолютно по іншому підійти до питання проектування силової і кінематичної схеми обладнання. Силовий вплив на заготовку розділяється на два етапи:

1. Основний робочий циліндр пресу використовується для замикання робочого простору, завдяки чому компенсуються ексцентричні і крутний момент, що виникають при ШО.

2. Необхідне осьове зусилля прикладається тільки до торця пруткової заготовки, що знаходиться в контейнері повзуна пресу.

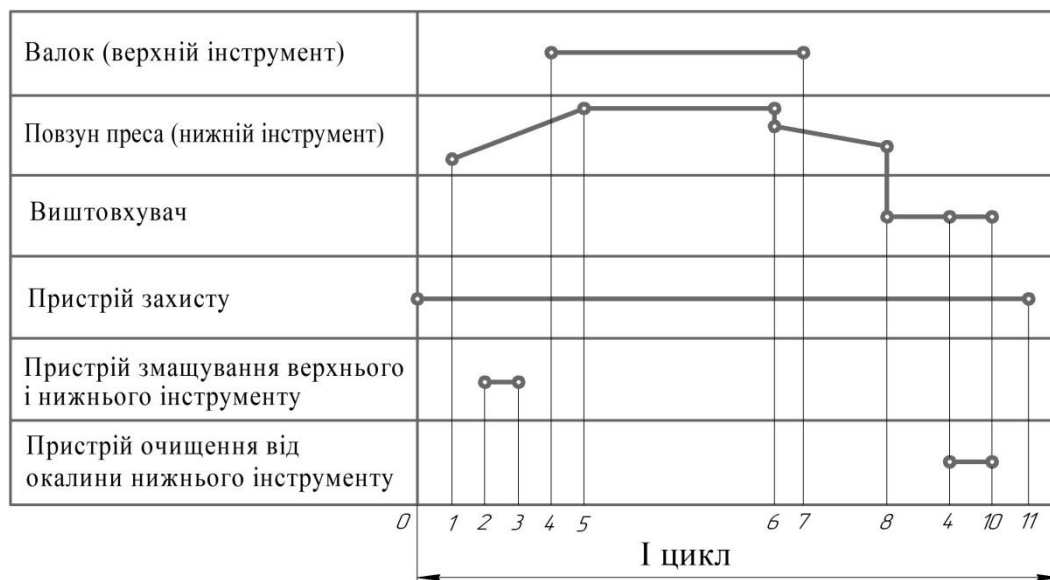


Рис. 5. Циклограма автоматичного режиму роботи преса П2940ШО

Основні параметри такого преса приведена на рисунку 6. Принцип роботи при використанні такої схеми полягає в наступному.

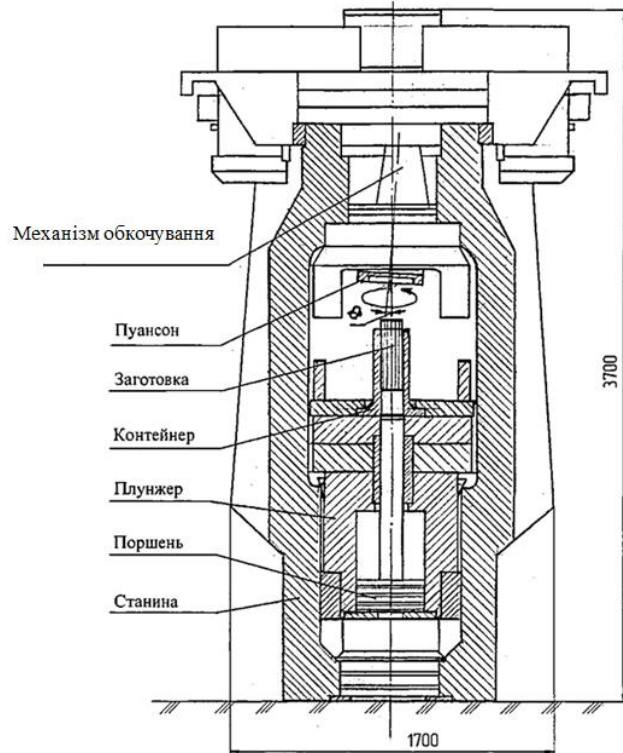
У початковій стадії технологічного процесу, після завантаження вихідної заготовки, основний робочий циліндр преса, створюючи тиск на плунжер, замикає робочий простір між заготовкою та інструментом до необхідного розміру, створюючи при цьому необхідний зазор для ведення процесу видавлювання. Включаючи в роботу механізм обкочування, з одночасним переміщенням робочого поршня, здійснюється додаткове осьове зусилля до торця вихідної пруткової заготовки, що знаходиться в матриці. Після завершення процесу видавлювання, плунжер опускається і здійснюється вивантаження готової заготовки. У зв'язку з тим, що існуючі преси мають обмежений робочий хід 450 мм і порівняно малу величину робочого простору, то доцільно застосувати схему установки і зняття вихідної і відштампованої заготовки відповідно, поза прес. Дана схема приведена на рисунку 7.

ШО як для плоских заготовок великого діаметра з довгих прутків порівняно малого діаметра, так і для видавлювання глибоких склянок з довгомірних пруткових заготовок порівняно малого діаметра. При цьому виявлено співвідношення між зусиллям замикання і зусиллям, що додається до пруткової заготовки, яке склало 7:3.

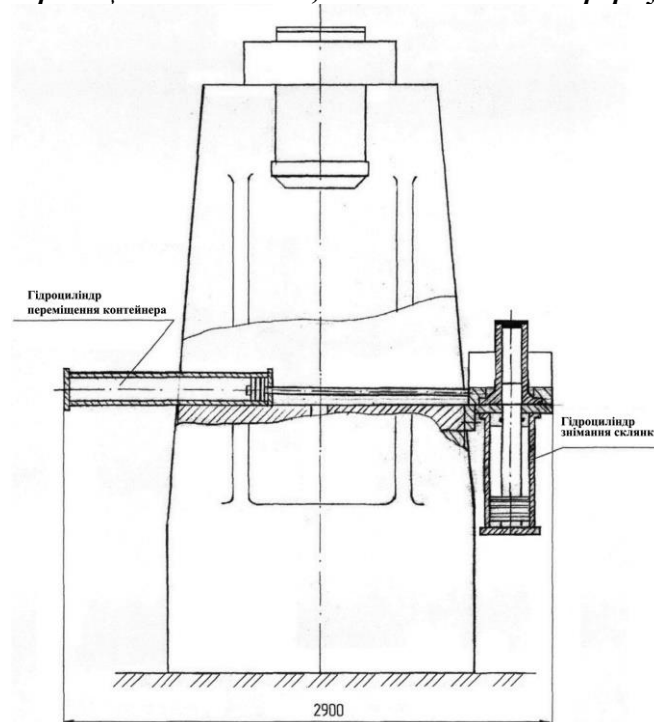


Штапування обкочуванням, при такій схемі видавлювання плоских заготовок і глибоких склянок, в принципі може бути реалізована і на обладнанні, що не володіє досить високою жорсткістю станини.

Було досліджено конструкції універсальних пресів зусиллям 10 МН, придатних для штапування обкочуванням великих плоских кільцевих заготовок і глибоких склянок.



**Рис. 6. Основні параметри спеціалізованого преса на базі преса П2940ШО для видавлювання кільцевих і фланцевих заготовок, глибоких склянок і формування дна**



**Рис. 7. Основні параметри для установки і зняття вихідної і відштампованої заготовки на базі преса П2940ШО**



## 5. Висновки та пропозиції

В роботі проведено дослідження методики розрахунку і вибору технологічних параметрів ШО, в результаті чого доведено, що даний процес дозволяє отримувати складнопрофільні вироби високої якості. Цілеспрямоване взаємне розташування обкочувального валка і вироби забезпечує направлений плин матеріалу, сприятливий напружено-деформований стан матеріалу і можливість досягнення значних розмірів різних елементів вироби.

Також приведено алгоритм комп'ютерного моделювання і порівняння експериментальних та модельних досліджень ШО, які супроводжуються сприятливим напружено-деформованим станом і дозволяють отримати геометрично розвинуті елементи заготовки. Комп'ютерне моделювання дозволяє розрахувати, імітувати експериментальні дослідження та заощаджувати металоємністю процес ШО на основі методу скінченних елементів. Можливість прямого витискування обмежена складністю передачі зусилля від валка на протилежну торцеву частину заготовки, та значними контактними напруженнями.

### Список використаних джерел

1. Матвійчук В. А., Алієв І. С. *Совершенствование процессов локальной ротационной обработки давлением на основе анализа деформируемости металлов*. Краматорск: ДГМА, 2009. 268 с.
2. Дель Г. Д. *Определение напряжений в пластической области по распределению твёрдости*. Москва: Машиностроение, 1971. 200 с.
3. Огородников В. А. *Деформируемость и разрушение металлов при пластическом формоизменении*. Киев: УМК ВО, 1989. 150 с.
4. Marciniak Z. Flie pressen mit taumeldem Gesenk. *Werkstatt und Betried*. 1970. №1. P. 51–61.
5. Штуць А. А., Матвійчук В. А. Комп'ютерне моделювання процесу штампування обкочуванням трубних заготовок. *Техніка, енергетика, транспорт АПК*. 2016. №3. С. 178–184.
6. Практическое руководство к программному комплексу deform-3d: учебное пособие / [В. С. Паршин, А. П. Карамышев, И. И. Некрасов та ін.]. Практическое руководство к программному комплексу : УрФУ, 2010.
7. Kogut N., Gumenyuk R. The influence of technological factors on changes in the crack resistance of thermally stressed reinforcement. *MOTROL. Commission of Motorization and energetics in agriculture*. 2014. Vol. 16. No.4. 189-192
8. Сурков В. А., Корякин Н. А. Разработка и исследование технологии изготовления точных заготовок зубчатых колес газотурбинных двигателей с применением штамповки обкатыванием. *Всероссийский межвузовская научно-техническая конференция КФМВАУ*. 2004. С. 118–119.

### References

- [1]. Matviichuk, V. A., Aliiev, I. S. (2009). *Sovershenstvovanye protsessov lokalnoi rotatsyonnoi obrabotky davlenym na osnove analiza deformatyruemosti metallov*. Kramatorsk. [in Russian].
- [2]. Del, H. D. (1971). *Opredelenye napriazheniy v plastycheskoi oblasti po raspredeleniyu tverdosti*. Mashynostroeny: Moskva. [in Russian].
- [3]. Ohorodnykov V. A. (1989). *Deformatyruemost y razrushenye metallov pry plastycheskom formoyzmenenyyu*. Kyev. . [in Russian].
- [4]. Marciniak, Z. (1970). Flie pressen mit taumeldem Gesenk. *Werkstatt und Betried*. (1), 51–61.
- [5]. Shtuts, A. A., Matviichuk, V. A., (2016). Kompiuterne modeliuvannia protsesu shtampuvannia obkochuvanniam trubnykh zahotovok. *Tekhnika, enerhetyka, transport APC*. (3), 178–184. [in Ukrainian].
- [6]. Parshyn, B. C., Karamushev, A. P., Nekrasov, Y. Y., Puhyn, A. Y., Fedulov, A. A. (2010). *Praktycheskoe rukovodstvo k prohrammnomu kompleksu deform-3d: uchebnoe posobyie. Praktycheskoe rukovodstvo k prohrammnomu kompleksu* : UrFU; Ekaterinburg. [in Russian].
- [7]. Kogut, N., Gumenyuk, R. (2014). The influence of technological factors on changes in the crack resistance of thermally stressed reinforcement. *MOTROL Commission of Motorization and energetics in agriculture*. 4(16), 189–192.[in English].
- [8]. Surkov, V. A., Koriakyn, N. A. (2004). Razrabotka y yssledovanye tekhnolohyy yzghotovleniya tochnukh zahotovok zubchatukh koles hazoturbynnukh dvyhatelei s prymenenyem shtampovky obkatuvanyem. *Vserossyiskiy mezhvuzovskaia nauchno-tekhnycheskaia konferentsyia KFMVAU*. 118–119. [in Russian].



## ИССЛЕДОВАНИЕ МЕТОДЫКЫ РАСЧЕТА И ВЫБОРА ТЕХНОЛОГИЧЕСКИХ ПАРАМЕТРОВ ШТАМПОВКИ ОБКАТЫВАНИЕМ СЛОЖНОПРОФИЛЬНЫХ ИЗДЕЛИЙ С ИСПОЛЬЗОВАНИЕМ КОМПЬЮТЕРНОГО МОДЕЛИРОВАНИЯ

*В статье проведено исследование методькы расчета и выбор технологических параметров штамповки обкатываниэм сложно профильных изделий. Показано, что достижение значительных размеров различных элементов заготовки возможно за счет обеспечения направленного течения металла путем изменения взаимного положения валька и заготовки. Наиболее эффективными операциями штамповки обкатываниэм является высадка, осаждения и обратное выдавливание. Установлены зоны заготовок, которые деформируются в условиях напряженного состояния, поэтому для определения технологических возможностей для них следует проводить оценку деформовности металлов. Изготовление тонкостенных элементов заготовки с использованием операции обратного выдавливания сопровождается появлением значительных контактных напряжений, поэтому для предотвращения оттеснение валька от заготовки следует предусматривать ролики подпора.*

*Анализ проведенного исследования показал, что процесс штамповки обкочуваниэм (ШО) заготовок коническими и цилиндрическими вальками, дает возможность управлять направлением течения материала заготовок путем изменения размера и направления взаиморасположение осей валька заготовки, по отношению к направлению вращения заготовки. Технологические возможности ШО ограничиваются, главным образом, потерей устойчивости и разрушением заготовок, что, в свою очередь, существенно зависит от направления течения металла в контакте валька с заготовкой.*

*Рассмотрено моделирование процесса ШО показало, что от указанных параметров существенно зависит напряженно-деформированное состояние, формоизменение и деформируемость материала заготовок.*

*Целью моделирования был анализ напряженно-деформированного (НДС) состояния и формоизменения заготовок в процессе деформирования, определение энергосиловых параметров процесса, а также геометрии деформирующего инструмента, обеспечивающих получение качественного изделия с гарантированным заполнением профиля, точными размерами в поперечном и продольном направлениях, а также чистой поверхности профилированной полости.*

**Ключевые слова:** штамповка обкатываниэм, обработка металлов давлением, технологический процесс, напряженно-деформированное состояние комп'ютерне моделирования, сложнопрофильных изделия, пластическая деформация.

**Ф. 7. Рис. 7. Таб. 2. Лит. 8.**

## RESEARCH OF METHOD OF CALCULATION AND SELECTION OF TECHNOLOGICAL PARAMETERS OF STAMPING WRAPPED WITH COMPLEX PROFILE PRODUCTS USING COMPUTER SIMULATION

*The article conducted a study of calculation methods and the selection of technological parameters for stamping by rolling in complex profile products. It is shown that the achievement of significant sizes of various elements of the workpiece is possible by ensuring the directional flow of metal by changing the relative positions of the roll and the workpiece. The most effective rolling stamping operations are upsetting, deposition and backward extrusion. The zones of workpieces that are deformed under stress conditions have been identified, therefore, to determine the technological capabilities for them, an assessment of the deformation of metals should be carried out. The manufacture of thin-walled elements of the workpiece using the operation of backward extrusion is accompanied by the appearance of significant contact stresses, therefore, to prevent the roll from being removed from the workpiece, back-up rollers should be provided.*

*The analysis of the study showed that the stamping process by rolling over the workpieces with conical and cylindrical rolls makes it possible to control the flow direction of the workpiece material by changing the size and direction of the relative position of the axes of the workpiece roll, relative to the direction of rotation of the workpiece. The technological capabilities of SHO are limited mainly by the loss of stability and destruction of the workpieces, which, in turn, substantially depends on the direction of the metal flow in the contact of the roll with the workpiece.*

*The modeling of the SHO process is considered. It has shown that the stress-strain state, the shape change and the deformability of the workpiece material substantially depend on these parameters.*

*The purpose of the simulation was to analyze the stress-strain (VAT) state and shape change of the*



workpieces during the deformation process, to determine the energy-power parameters of the process, as well as the geometry of the deforming tool, providing a high-quality product with guaranteed profile filling, accurate dimensions in the transverse and longitudinal directions, as well as surface cleanliness profiled cavity.

**Key words:** rolling stamping, metal forming, technological process, stress-strain state of computer modeling, complex products, plastic deformation.

F. 7. Fig. 7. Table. 2. Ref. 8.

#### ВІДОМОСТІ ПРО АВТОРІВ

**Колісник Микола Анатолійович** – асистент Вінницького національного аграрного університету (вул. Сонячна, 3, м. Вінниця, 21008, Україна, email: [kolisnik30@gmail.com](mailto:kolisnik30@gmail.com)).

**Служалюк Максим Олександрович**, – заступник директора Уладово-люлинецької дослідно-селекційної станції. Інституту біоенергетичних культур і цукрових буряків. Національної академії аграрних наук України (с. Уладівське, вул. Семполовського, буд.15 Калинівський район, Вінницької області, 22422, Україна, email: [selekstanciya@gmail.com](mailto:selekstanciya@gmail.com)).

**Колісник Николай Анатольевич** - ассистент Винницкого национального аграрного университета (ул. Солнечная, 3, г. Винница, 21008, Украина, email: [kolisnik30@gmail.com](mailto:kolisnik30@gmail.com)).

**Служалюк Максим Александрович** - заместитель директора Уладово-Люлинецкой опытно-селекционной станции. Института биоэнергетических культур и сахарной свеклы. Национальной академии аграрных наук Украины (с. Уладовское, ул. Семполовского, д. 15 Калиновский район Винницкой области, 22422, Украина, email: [selekstanciya@gmail.com](mailto:selekstanciya@gmail.com)).

**Kolisnyk Mykola** - Assistant Professor at Vinnitsa National Agrarian University (3 Soniachna St., Vinnitsa, 21008, Ukraine, email: [kolisnik30@gmail.com](mailto:kolisnik30@gmail.com)).

**Maxim Sluzalyuk** - Deputy Director of the Vladivostok-Lyulin Research and Breeding Station. Institute of Bioenergy Crops and Sugar Beet. Of the National Academy of Agrarian Sciences of Ukraine (15, Kalynivskiy district, Vinnytsia region, 22422, Ukraine, email: [selekstanciya@gmail.com](mailto:selekstanciya@gmail.com)).