

**Калмыков М.А.**

*Национальный
технический
университет Украины
«Киевский
политехнический
институт»*

Кашура М.А.

*Восточнукраинский
национальный
университет имени
Владимира Даля*

УДК 621.9.048

СОВРЕМЕННЫЕ МЕТОДЫ ПРОЕКТИРОВАНИЯ ВИБРО СТАНКОВ

*У статті представлені результати досліджень
обичайок контейнерів різних вібраційних верстатів і
сформульовані вимоги по розподілу навантаження для
верстата по обробці довгомірних деталей.*

*Results of researches of containers purflings in different
oscillation machine-tools are presented and requirement on the
partition of load for a machine-tool on treatment of long-length
details are formulated in the article.*

Введение. При разработке и последующем исследовании конструкций виброобработывающих станков применяется различное программное обеспечение, которое позволяет моделировать реальный процесс работы станка и выявлять опасно нагруженные элементы конструкции.

Постановка проблемы. Учитывая потребность современного производства в обработке длинномерных деталей, возникает необходимость в предварительном расчете длинномерных контейнеров и схем передачи импульсов в зону обработки. С этой целью производились проверочные расчеты существующих конструкций станков НИЛ ОСА ВНУ им.В.Даля.

Результаты исследования. Использование программного комплекса

SolidWorks позволяет создавать 3 мерные модели контейнеров виброобработывающих станков, рассчитывать нагрузки, возникающие в стенках контейнера.

Анализировались станки с контейнерами объемом 25 и 100 литров:

-контейнер виброобработывающего станка УВИ-25 (ширина – 250 мм, длина – 450 мм, высота – 350 мм).

- контейнер виброобработывающего станка УВИ-100 (ширина -300 мм, длина – 1220 мм, высота – 450 мм).

Исходные данные для расчета: размеры контейнера и возмущающие усилия (Уви-25 – 10000-22800 Н, УВИ-100 – 10000-20000 Н), создаваемые вибровозбудителями.

Результаты расчета контейнера УВИ-25 представлены на рис.2 а-в.

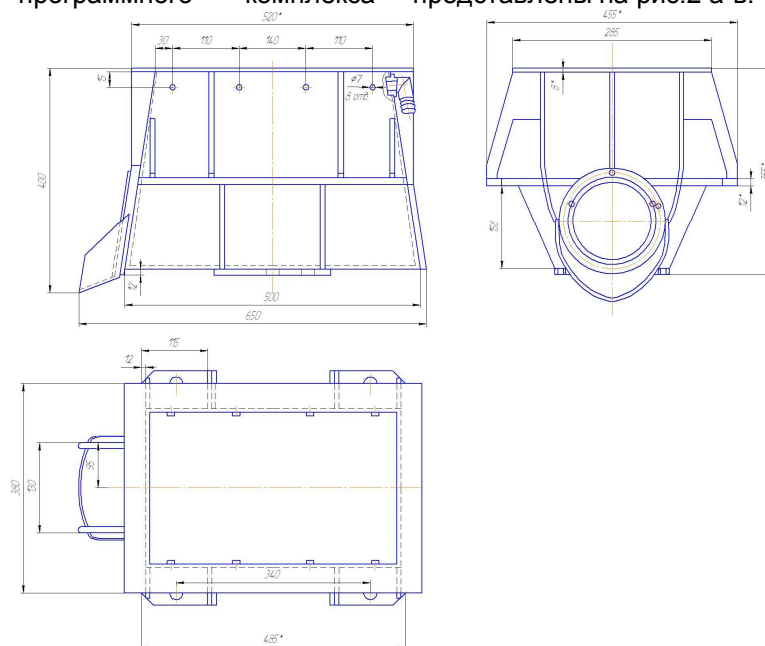


Рис. 1. Чертеж контейнера УВИ-25

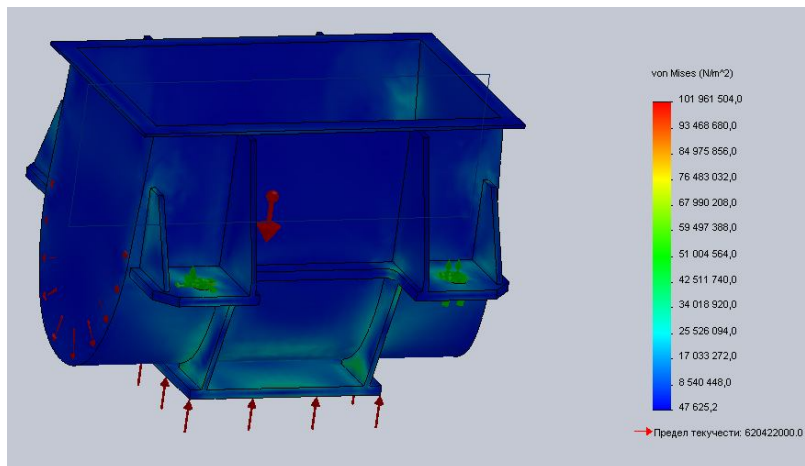


Рис. 2 а. Результаты напряжений, возникающих в контейнере станка УВИ-25

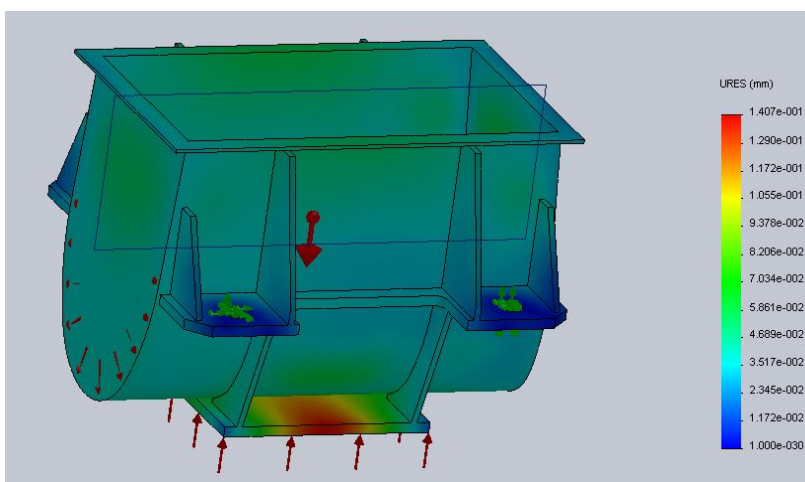


Рис. 2 б. Результаты перемещений, возникающих в контейнере станка УВИ-25

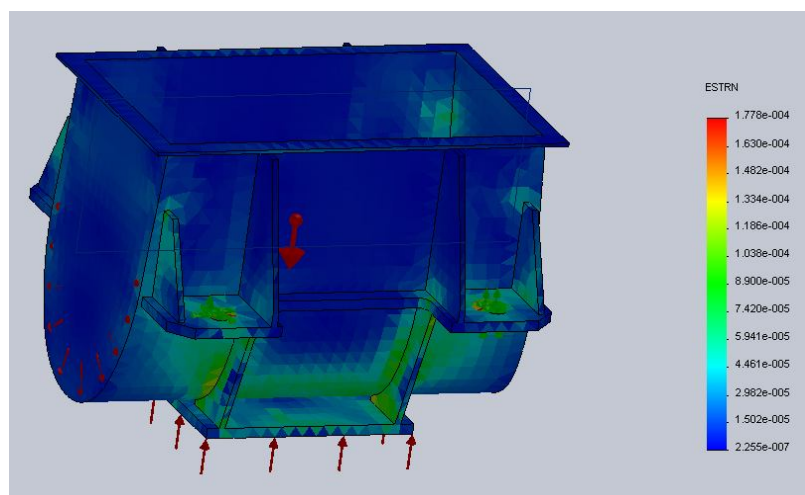


Рис. 2 в. Результаты деформаций, возникающих в контейнере станка УВИ-25

Данные расчеты показали, что конструкция данного контейнера достаточно прочна и в ней не происходят критические деформации, отрицательно сказывающиеся на

надежности конструкции контейнера и влияющие на движение рабочей среды и обработку деталей. Результаты расчета контейнера УВИ-100 представлены на рис.3 а-в

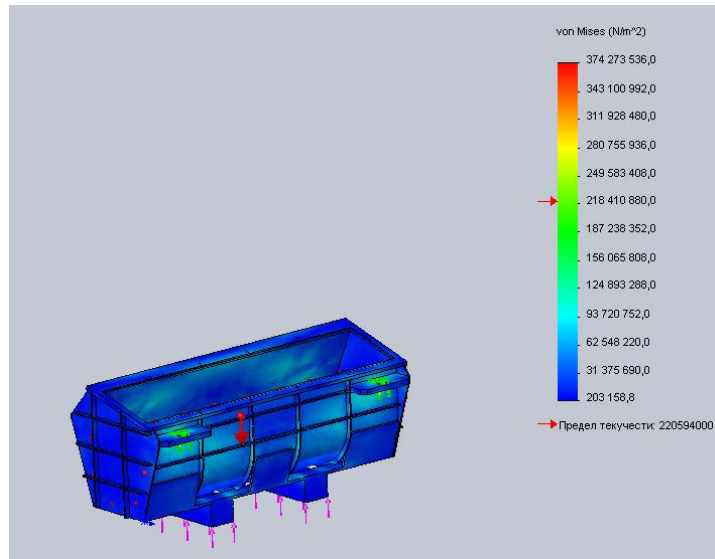
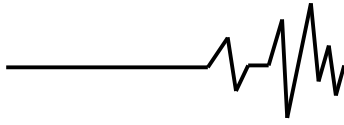


Рис. 3 а. Результаты напряжений, возникающих в контейнере станка УВИ-100

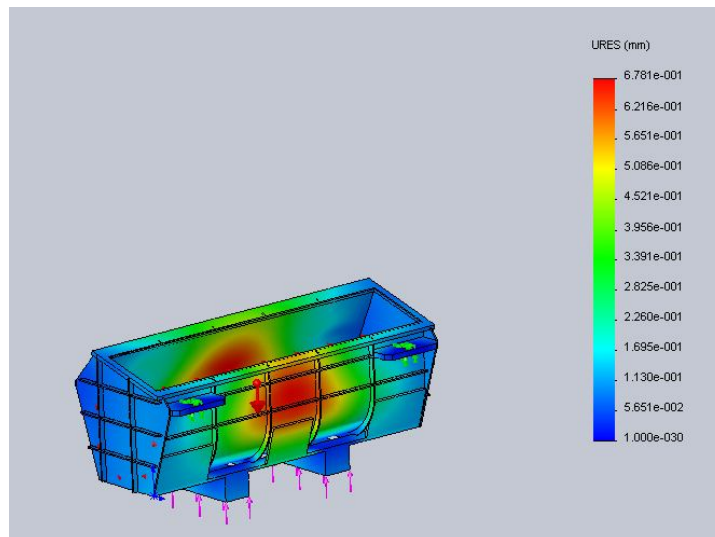


Рис. 3 б. Результаты перемещений, возникающих в контейнере станка УВИ-100

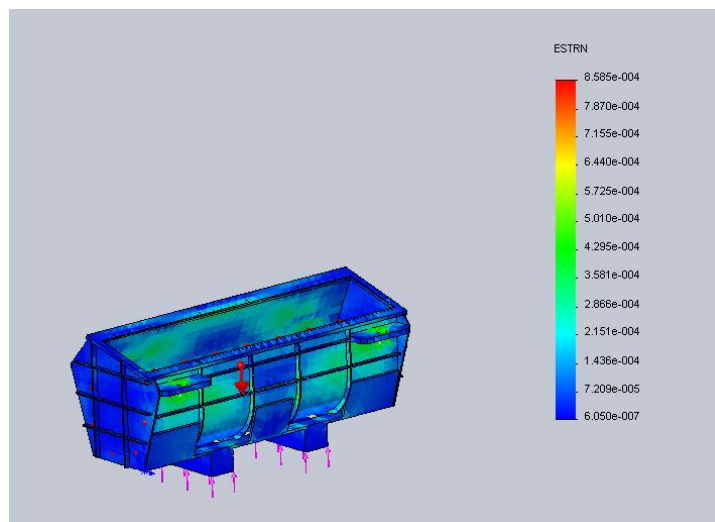
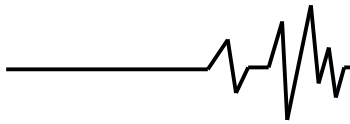


Рис. 3 в. Результаты деформаций, возникающих в контейнере станка УВИ-100



Результаты компьютерного моделирования показали, что конструкция 100-литрового контейнера не обладает необходимой жесткостью – ее стенки деформируются, что приводит в свою очередь к изменению движения рабочей среды (об этом более подробно изложено в статье «Поведение рабочей среды в контейнерах вибрационных станков» данного сборника).

Одним из методов увеличения жесткости контейнера (соответственно его надежности) является увеличение толщины ребер жесткости (с 5 мм до 10 мм). Результаты расчета данного варианта приведены на рис. 4 а-в.

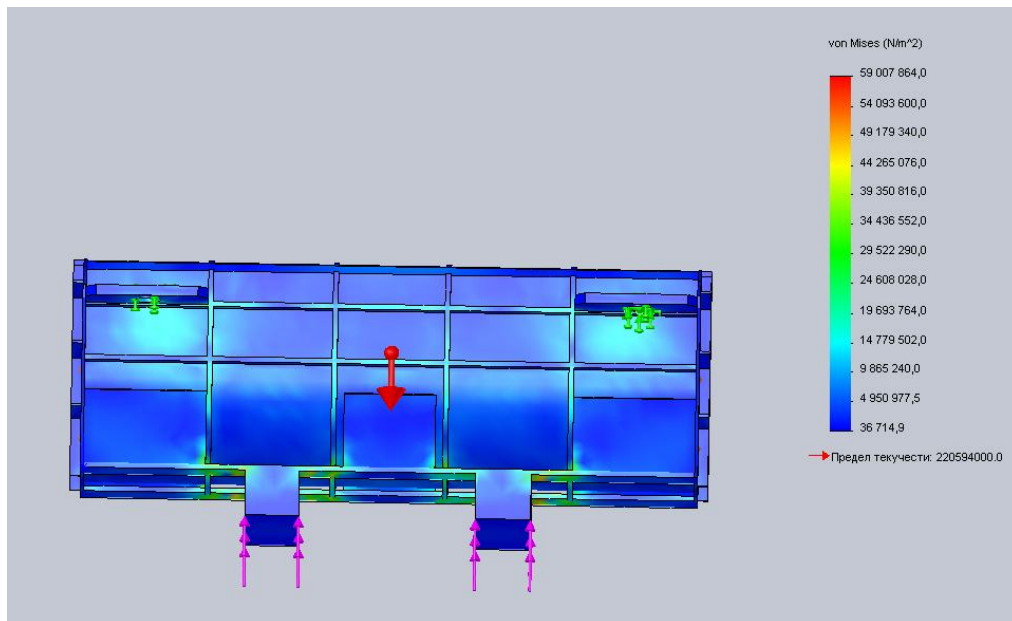


Рис. 4 а. Результаты напряжений, возникающих в контейнере станка УВИ-100

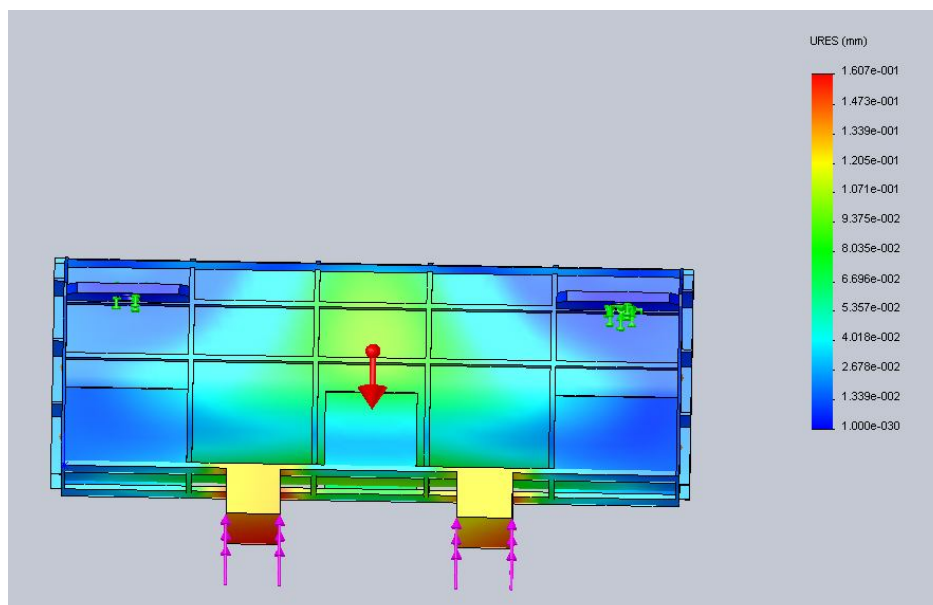


Рис. 4 б. Результаты перемещений, возникающих в контейнере станка УВИ-100