

International Science Group
ISG-KONF.COM

**IMPACT OF MODERNITY ON
SCIENCE AND PRACTICE**

13
APRIL
14 **XII** **SCIENTIFIC AND
PRACTICAL
CONFERENCE**
EDMONTON, CANADA



ISBN 978-1-64871-914-1

IMPACT OF MODERNITY ON SCIENCE AND PRACTICE

IMPACT OF MODERNITY ON SCIENCE AND PRACTICE

Abstracts of XII International Scientific and Practical Conference

Edmonton, Canada
13-14 April 2020

IMPACT OF MODERNITY ON SCIENCE AND PRACTICE

Library of Congress Cataloging-in-Publication Data

UDC 01.1

The 12 th International scientific and practical conference «IMPACT OF MODERNITY ON SCIENCE AND PRACTICE» (12-13 April, 2020). Edmonton, Canada 2020. 677 p.

ISBN - 978-1-64871-914-1

Published on **Bookwire™**
by Bowker
<https://www.bookwire.com/>

Text Copyright © 2020 by the International Science Group(isg-konf.com).

Illustrations © 2020 by the International Science Group.

Cover design: International Science Group(isg-konf.com). ©

Cover art: International Science Group(isg-konf.com). ©

The content and reliability of the articles are the responsibility of the authors. When using and borrowing materials reference to the publication is required.

Collection of scientific articles published is the scientific and practical publication, which contains scientific articles of students, graduate students, Candidates and Doctors of Sciences, research workers and practitioners from Europe, Ukraine, Russia and from neighboring countries and beyond. The articles contain the study, reflecting the processes and changes in the structure of modern science. The collection of scientific articles is for students, postgraduate students, doctoral candidates, teachers, researchers, practitioners and people interested in the trends of modern science development.

The recommended citation for this publication is:

Amirova r., Use of international standards of financial reporting in small and medium-sized entrepreneurship // Impact of modernity on science and practice. Abstracts of XII international scientific and practical conference. Edmonton, Canada 2020. pp. 22-25.

URL: <http://isg-konf.com> .

TABLE OF CONTENTS

1.	Акімова Л., Лисачок А. РЕГУЛЮВАННЯ ІНВЕСТИЦІЙНОЇ БЕЗПЕКИ: ДОСВІД ПОЛЬЩІ ТА УРОКИ ДЛЯ УКРАЇНИ	18
2.	Amirova R. USE OF INTERNATIONAL STANDARDS OF FINANCIAL REPORTING IN SMALL AND MEDIUM-SIZED ENTREPRENEURSHIP	22
3.	Артюхов А. ПРОБЛЕМИ ДОТРИМАННЯ АКАДЕМІЧНОЇ ДОБРОЧЕСНОСТІ: ВПЛИВ СУЧАСНОГО СТАНУ ГАЛУЗІ ТЕХНІЧНИХ НАУК	26
4.	Prushkovska I. FACTS AND PHANTASMS IN MODERN TURKISH DRAMA	28
5.	Babkina O., Zosimenko V., Volobuiev A. THE SITUATION ANALYSIS BY COVID-2019 IN UKRAINE	30
6.	Baiev V., Baieva O., Antonenko I. DIGITAL MARKETING IN THE MEDICAL TOURISM	34
7.	Bartusiak P. «OSCILLATION SUR PLACE», OU POURQUOI BERGSON HÉSITE ENTRE «SE LANCE» ET «EST LANCÉ»	39
8.	Brukhanskyi R. SHOWING FUTURE FACTS OF ECONOMIC LIFE IN THE BUSINESS ACCOUNTING SYSTEM	41
9.	Chubina A. AUTHORITIES, SUBORDINATION AND OFFICIAL RELATIONS BETWEEN THE HEAD OF THE UNITED LOCAL COMMUNITY AND THE ELDER (STAROSTA)	43
10.	Chugunov I., Aristov Yu. BUDGET STRATEGY FOR ECONOMIC GROWTH	46
11.	Самойлова А. ЖИЗНЬ И ДЕЯТЕЛЬНОСТЬ ЛЕОНАРДА ЛЕОПОЛЬДОВИЧА ГИРШМАНА	50
12.	Halas L. STRATEGIC AREAS OF DEVELOPMENT OF FOREIGN ECONOMIC ACTIVITY OF AGRICULTURAL ENTERPRISES	53
13.	Галушак И. ОБГРУНТУВАННЯ ВИКОРИСТАННЯ ПОВЕРХОНЬ НАГРІВУ З РОЗРІЗНИМ СПІРАЛЬНО-СТРІЧКОВИМ ОРЕБРЕННЯМ В СИСТЕМАХ ТЕПЛОГАЗОПОСТОЧАННЯ	56
14.	Горемикіна Ю. ПРАВОВЕ ПІДґРУНТЯ ДЕРЖАВНИХ СОЦІАЛЬНИХ ГАРАНТІЙ ТА ЗОБОВ'ЯЗНЬ ДЛЯ ОСІБ ПОХИЛОГО ВІКУ В УКРАЇНІ	60

IMPACT OF MODERNITY ON SCIENCE AND PRACTICE

15.	Hraniak V. CONTACTLESS METHOD AND SENSOR FOR MEASUREMENT OF AXIAL DISPLACEMENT OF ELECTRIC MACHINE ROTOR	65
16.	Гусєв В., Хапченкова Д., Іванова М. АСПЕКТИ ФОРМУВАННЯ БЕЗПЕКОВОЇ СТАТЕВОЇ ПОВЕДІНКИ СТУДЕНТСЬКОЇ МОЛОДІ В СУЧАСНИХ УМОВАХ	70
17.	Казак Р. ОГЛЯД ЗАРУБІЖНИХ ДОСЛІДЖЕНЬ У СФЕРІ ВИЗНАЧЕННЯ ПРОБЛЕМ ЮРИДИЧНОЇ ТЕРМІНОЛОГІЇ	74
18.	Харківська Д. ЖІНКИ В МЕДИЦИНІ	77
19.	Хорунжа Т., Пасічний В. ДОСЛІДЖЕННЯ ВПЛИВУ ПАСТЕРИЗАЦІЇ НА ОРГАНОЛЕПТИЧНІ ТА ФІЗИКО-ХІМІЧНІ ХАРАКТЕРИСТИКИ СОСІСОК	80
20.	Kolobov L. A BRIEF OVERVIEW OF THE MAIN ELEMENTS OF ENFORCEMENT PROCEEDINGS, IMPLEMENTATION IN THE PROCESS OF THE LAST REFORM	85
21.	Kravchuk R., Tymoshenko D., Mikhailuk V. FEATURES OF INVESTMENT ATTRACTIVENESS ESTIMATION AND INVESTMENT ACTIVITY OF OIL AND GAS ENTERPRISES	89
22.	Kuchuk O., Yukish Yu., Hrehovych M. FEATURES OF THE EYE TRAUMA IN THE PATIENTS OF THE REGIONAL OPHTHALMOLOGICAL TRAUMATOLOGY CENTRE	93
23.	Курочкіна В., Золотова С. РОЛЬ ВИКЛАДАЧА ІНОЗЕМНИХ МОВ ЯК МОДЕРАТОРА РОЗВИТКУ МІЖКУЛЬТУРНОЇ КОМУНІКАЦІЇ В ПРОЦЕСІ ОРГАНІЗАЦІЇ НАВЧАЛЬНОГО ПРОЦЕСУ	94
24.	Liubchenko M., Radchenko A. DESIGNING OF MODERN PLAYGROUNDS ADAPTED FOR CHILDREN WITH DISABILITIES	97
25.	Liubych V., Ulianych I. THE FORMATION OF QUALITY OF GRAIN SPELT WHEAT	99
26.	Maliuga L. MANAGING ENTERPRISES UNDER CONDITIONS OF COMPETITION	102
27.	Мочурад Л., Цьона І. ПОБУДОВА ДІАГРАМ МОДЕЛЮВАННЯ РОБОТИ ІНФОРМАЦІЙНОЇ СИСТЕМИ РОЗПОДІЛУ НАВАНТАЖЕННЯ ВИКЛАДАЧІВ	105
28.	Mogilova A., Matvieieva M. CROWD-TECHNOLOGY AS A MODERN SORT OF OF THE COMMUNICATIVE INFLUENCE ON THE CUSTOMER	109

IMPACT OF MODERNITY ON SCIENCE AND PRACTICE

29.	Muntian A., Shpak I. CASE METHOD: ENGLISH LANGUAGE STUDIES	113
30.	Музичка Є. ОСОБЛИВОСТІ ФОРМУВАННЯ ІННОВАЦІЙНИХ ПРОДУКТОВ МІСЬКО-ТУРИЗМУ ТУРИСТИЧНИХ ПІДПРИЄМСТВ	116
31.	Kilichenko O., Dyachuk I. EDUCATION OF THE CULTURE OF COMMUNICATION OF YOUNGER SCHOOL PUPILS	118
32.	Oktysyuk Yu., Avakov V. THE ROLE OF ORAL FLUID IN THE OCCURRENCE AND DEVELOPMENT OF DENTAL CARIES IN CHILDREN	120
33.	Олло В. МЕТОДИКА ВПРОВАДЖЕННЯ ТА ШЛЯХИ УДОСКОНАЛЕННЯ «СОЦІАЛЬНО-КРЕАТИВНОЇ МОДЕЛІ ВИКЛАДАЧ-КУРСАНТ»	123
34.	Olshevskiy V., Olshevska O., Zhivchenko K. OPERATIVE DELIVERY IN THE TACTICS OF CHILDBIRTH OF WOMEN WITH UTERINE LEIOMYOMA	128
35.	Петріашвілі Т. ІСТОРИЯ РІДНОГО МІСТА ЛЮЗОВА	132
36.	Петрищенко Н. МОТИВАЦІЯ ЯК ПЕРЕДУМОВА СПІВПРАЦІ СУБ'ЄКТІВ РИНКОВОЇ ЕКОНОМІКИ	135
37.	Polishchuk A., Duganets V., Koval N. INCREASING MOTIVATION OF FUTURE TEACHERS OF TECHNICAL DISCIPLINES TO PEDAGOGICAL ACTIVITIES	139
38.	Prykaziuk N., Marchenko K. DIGITAL MARKETING IN FINANCIAL INSTITUTIONS	143
39.	Путро А. ОСОБЛИВОСТІ ПЕРЕКЛАДУ ЕКОНОМІЧНИХ ТЕКСТІВ	147
40.	Pysarkova V. FEATURES OF CLUSTER FUNCTIONING IN THE TRANSPORT AREA	149
41.	Rehei I., Ternytskyi S., Radikhovskiy I. RESEARCH OF POWER LOAD OF COMBINED MECHANISM WITH SCREW- NUT TRANSMISSION IN DRIVE OF PRESSURE PLATE OF DIE- CUTTING PRESS	152
42.	Repp A. TRANSLATION OF CULTURAL REALIA IN THE POEM BY TARAS SHEVCHENKO	155
43.	Rohozian Yu. MODERN PRECONDITIONS FOR POSITIONING OF THE AMALGAMATED TERRITORIAL COMMUNITIES OF UKRAINE	157

IMPACT OF MODERNITY ON SCIENCE AND PRACTICE

44.	Shkarban I. CONCEPT MAPPING STRATEGY IN STUDENTS' FOREIGN LANGUAGE LEARNING ACADEMIC PERFORMANCE	160
45.	Shostak Y. PROBLEMS AND PROSPECTS OF THE FUTSAL DEVELOPMENT FROM THE NON-OLYMPIC TO OLYMPIC STATUS	164
46.	Shybun M., Mohylova A. MANAGEMENT OF ASSORTMENT OF THE TRADING ENTERPRISE	168
47.	Smirnova O. THE SPECIFICS OF THE INNOVATIVE PUBLIC BUILDINGS FORMATION, TAKING INTO ACCOUNT THEIR INFORMATION CONTENT	172
48.	Tetiana V. INVENTORY OF DOUBTBUL DEBTS	175
49.	Толочко С., Колесник Т. ФОРМУВАННЯ КОМПЕТЕНЦІЇ НАУКОВОЇ МОВИ ВИКЛАДАЧА-ДОСЛІДНИКА В УМОВАХ ПІСЛЯДИПЛОМНОЇ ПЕДАГОГІЧНОЇ ОСВІТИ	178
50.	Turick V., Voskoboinick V., Voskoboinick A. FLOW STRUCTURE AND VELOCITY FIELD INSIDE THE VORTEX CHAMBER	182
51.	Ufimtseva O., Pavelko Y., Yatsenko D. INTEGRATED LEADER FUNCTIONS BASED ON MANAGEMENT CONTENT	187
52.	Василенко М. ЗМІСТ ТА ПІДХОДИ ДО РОЗУМІННЯ ПОНЯТТЯ «КРИЗА»	190
53.	Волк Ю. ВПЛИВ СУЧАСНОГО СТАНУ ГАЛУЗІ ТЕХНІЧНИХ НАУК НА ПРОБЛЕМИ ДОТРИМАННЯ АКАДЕМІЧНОЇ ДОБРОЧЕСНОСТІ	194
54.	Votinov M. SMALL RECREATIONAL TERRITORIES IN THE FORMATION OF PEDESTRIAN CITY INFRASTRUCTURE	196
55.	Yanyshyn Y., Markiv G. STATE AVAILABLE LOAN PROGRAM - SUPPORTING DEVELOPMENT SMALL BUSINESS IN UKRAINE	200
56.	Yatsenko O. CORONAVIRUS (COVID-19): EXTERNAL TRADE POLICY MAY GET EXTENDED	203
57.	Zamkovaya A., Borisuk I., Fizer N. INFORMATION TECHNOLOGIES FOR DECISION-MAKING ON THE CONDITIONS OF SPATIALLY DISTRIBUTED OBJECTS	207

IMPACT OF MODERNITY ON SCIENCE AND PRACTICE

58.	Zayats R., Sopilnyk L., Sopilnyk R. CONCEPTS AND APPOINTMENT OF SCIENTIFIC AND EXPERT CRITICAL INSTITUTIONS OF THE MIA OF UKRAINE	209
59.	Zhigir A. BUILDING THE COMPETITIVENESS OF INNOVATIVE ENTREPRENEURSHIP	212
60.	Адамюк Н. БІМОДАЛЬНИЙ БЛІНГВІЗМ ТА ВИКЛАДАННЯ УКРАЇНСЬКОЇ ЖЕСТОВОЇ МОВИ У НАВЧАЛЬНОМУ ЗАКЛАДІ	215
61.	Ажаман І., Гронська М. УДОСКОНАЛЕННЯ ПРОЦЕСУ ФОРМУВАННЯ СИСТЕМИ МАРКЕТИНГОВОГО МЕНЕДЖМЕНТУ БУДІВЕЛЬНОГО ПІДПРИЄМСТВА	219
62.	Алексахіна Т. СТРУКТУРНІ ТИПИ ФРАНЦУЗЬКИХ ФРАЗЕОЛОГІЗМІВ ІЗ КОМПОНЕНТОМ «НАЗВА КВІТКИ» У СКЛАДІ ІДЕОГРАФІЧНОЇ ГРУПИ «БІОЛОГІЧНА ІСТОТА»	222
63.	Алексеева Н. ПОЛІФУНКЦІОНАЛЬНІСТЬ ОФІЦІЙНИХ ГІППОНІМІВ ВЕЛИКОЇ БРИТАНІЇ ТА США	225
64.	Андронов В., Бурменко О., Шевченко Р. ОБГРУНТУВАННЯ ПІДХОДІВ ДО ВИРІШЕННЯ ЗАДАЧІ З РОЗРОБКИ ЕКСПЕРТНО-СТАТИСТИЧНОЇ МЕТОДИКИ ОЦІНКИ ОПЕРАТИВНИХ МОЖЛИВОСТЕЙ ПІДРОЗДІЛІВ АВАРІЙНО- РЯТУВАЛЬНИХ СЛУЖБ	228
65.	Батлук М. ЗНАЧЕННЯ КНИГ ЯРОСЛАВА МУДРОГО В ІСТОРІЇ УКРАЇНИ	231
66.	Бацман О. СОЦІАЛЬНІ СЛУЖБИ ЯК СУБ'ЄКТИ КОМУНІКАТИВНОЇ ВЗАЄМОДІЇ В ПРОЦЕСІ ОБСЛУГОВУВАННЯ ЛЮДЕЙ ПОХИЛОГО ВІКУ	233
67.	Бачинська Г., Вербовета О. КЛЮЧОВІ КОНЦЕПТИ ПОЕТИЧНОЇ КАРТИНИ СВІТУ СЕРІЯ ОСОКИ В МЕТАФОРІЧНОМУ ОСМИСЛЕННІ	238
68.	Бачинська Г., Вербовета О. МЕТАФОРА В ПОЕТИЧНІЙ ТВОРЧОСТІ СЕРГІЯ ОСОКИ: ГРАМАТИЧНИЙ АСПЕКТ	243
69.	Бачук-Понич Н., Присяжнюк І. ФОРМУВАННЯ ПРОФЕСІЙНОЇ КОМПЕТЕНТНОСТІ У СТУДЕНТІВ ПРИ ВИВЧЕННІ ПРОПЕДЕВТИКИ ВНУТРІШНЬОЇ МЕДИЦИНИ	247

IMPACT OF MODERNITY ON SCIENCE AND PRACTICE

70.	Бездольний М. ЗАСТОСУВАННЯ ПОЛІЦЕЙСЬКИХ ЗАХОДІВ ПРИМУСУ, ЯК ПРЕВЕНТИВНИЙ ВИД ОСОБИСТОЇ БЕЗПЕКИ ПОЛІЦЕЙСЬКОГО В АДМІНІСТРАТИВНІЙ ДІЯЛЬНОСТІ НАЦІОНАЛЬНОЇ ПОЛІЦІЇ УКРАЇНИ	251
71.	Бессонова В., Казинян А. ВИДОВИЙ СКЛАД ДЕНДРОФЛОРИ ВУЛ. ПАНІКАХИ М. ДНІПРО	253
72.	Білогрива Д., Родян М. ФІЛОСОФСЬКА СКЛАДОВА У ПРОЦЕСІ ВИХОВАННЯ ПІДЛІТКІВ	258
73.	Бойко М. УПРАВЛІННЯ ЯКІСТЮ ВЗАЄМОДІЇ В СИСТЕМІ «ВИЩА ОСВІТА – РИНОК ПРАЦІ»	262
74.	Бойчук О. АНТИНІМЕЦЬКА ІСТОРИЧНА ПОЛІТИКА В ПНР У 40-50-ХХ РР.	265
75.	Бортняк В. СУЧАСНА КОНЦЕПЦІЯ СИСТЕМИ ФІНАНСОВОГО КОНТРОЛЮ В УКРАЇНІ	268
76.	Бортняк К. ЕФЕКТИВНІСТЬ ІНСТИТУЦІЙНОЇ ОСНОВИ ДЕРЖАВНОГО БЮРО РОЗСЛІДУВАНЬ У ПРОТИДІЇ КОРУПЦІЙНИМ ПРАВОПОРУШЕННЯМ	272
77.	Булеза Б. ПРОФІЛАКТИКА НАРКОМАНІЇ СЕРЕД МОЛОДІ ЯК АКТУАЛЬНА ПРОБЛЕМА СУЧАСНОЇ НАУКИ І ПРАКТИКИ	274
78.	Бутенко А., Лобода А., Харченко В. ЗБЕРЕЖЕННЯ ТА ПІДВИЩЕННЯ ЯКОСТІ ЗЕРНА РАННІХ ЯРИХ КУЛЬТУР В УМОВАХ ПІВНІЧНО-СХІДНОГО ЛІСОСТЕПУ УКРАЇНИ	278
79.	Вайда Т., Круглик М. ОСОБЛИВОСТІ ЗАПРОВАДЖЕННЯ В УКРАЇНІ ПРАВОВОГО РЕЖИМУ НАДЗВИЧАЙНОЇ СИТУАЦІЇ (НА ПРИКЛАДІ БОРОТЬБИ З ПАНДЕМІЄЮ ГОСТРОЇ РЕСПІРАТОРНОЇ ХВОРОБИ COVID-19)	281
80.	Василенко С., Кашпур А. СЬОГОДЕННЯ ТА МАЙБУТНЄ ЛЮДИНИ І ЕКОНОМІКИ З ПОЗИЦІЙ РОЗВИТКУ ШТУЧНОГО ІНТЕЛЕКТУ	286
81.	Венгловська О., Мазурок О. ПЕДАГОГІЧНІ УМОВИ СПІВПРАЦІ ЗАКЛАДУ ДОШКІЛЬНОЇ ОСВІТИ З БАТЬКАМИ ЩОДО ПАТРІОТИЧНОГО ВИХОВАННЯ ДІТЕЙ	293
82.	Глущенко Л., Пілявоз Т. РОЛЬ МАРКЕТИНГУ В РЕАЛІЗАЦІЇ НОВИХ ПРОЕКТІВ	297

IMPACT OF MODERNITY ON SCIENCE AND PRACTICE

83.	Горошко О., Матушак М., Ежнед М. ВИЗНАЧЕННЯ ОСОБЛИВОСТЕЙ ВПЛИВУ ЛПОФЛОВОНУ-НЕО НА ФУНКЦІЇ НИРОК ПРИ ГОСТРОМУ ПОШКОДЖЕННІ НИРОК	300
84.	Гоцуляк С. СТАНОВЛЕННЯ ТА РОЗВИТОК САНІТАРНОГО ЗАКОНОДАВСТВА НА ТЕРИНАХ ВЕЛИКОБРИТАНІЇ	302
85.	Грідіна К. ГЕНЕЗА ПРИНЦИПУ ПРОПОРЦІЙНОСТІ ВІД АНТИЧНОСТІ ДО СЬОГОДЕННЯ	304
86.	Гузар Б. ІНВЕСТИЦІЙНЕ ЗАБЕЗПЕЧЕННЯ РОЗВИТКУ АГРАРНОГО СЕКТОРУ ЕКОНОМІКИ УКРАЇНИ	308
87.	Гузенко В. В., Чугуй Є. А, Лисиченко М. Л. АНАЛІЗ ВПЛИВУ РАДІОІМПУЛЬСНОГО ІНФОРМАЦІЙНОГО ВИПРОМІНЮВАННЯ Н	313
88.	Гуржий О., Порохнявий А. ВИРІШЕННЯ СПОРТИВНИХ СУПЕРЕЧОК В НАЦІОНАЛЬНИХ СПОРТИВНИХ АРБІТРАЖНИХ СУДАХ	317
89.	Давидова Є. КВАЛІФІКАЦІЙНА АТЕСТАЦІЯ ПРОКУРОРІВ	320
90.	Данильченко Я., Маймур Ф. ЗАПОБІГАННЯ КОРУПЦІЇ В ОРГАНАХ НАЦІОНАЛЬНОЇ ПОЛІЦІЇ	323
91.	Данилюк О. КОМБІНОВАНІ МАГНІТНО-СТРУМЕНЕВІ ЗАХОПЛЮВАЧІ ДЛЯ АВТОМАТИЗАЦІЇ ЗАВАНТАЖЕННЯ ТЕХНОЛОГІЧНОГО ОБЛАДНАННЯ	326
92.	Даскал М. АНАТОМІЧНІ МЕТОДИКИ МИКОЛИ ПИРОГОВА ТА ЇХ ЗНАЧЕННЯ В МЕДИЦИНІ	329
93.	Демочко Г., Пашаєва Р. КОРОНАВІРУСНА ІНФЕКЦІЯ – ПАНДЕМІЯ ХХІ СТОЛІТТЯ	333
94.	Демченко Ю. ОКРЕМІ АСПЕКТИ ПІДГОТОВКИ ФАХІВЦІВ ІЗ СОЦІАЛЬНОЇ РЕАБІЛІТАЦІЇ В США	336
95.	Жовта Л., Омелько М. ВИКОРИСТАННЯ МУЛЬТИМЕДІЙНИХ ТЕХНОЛОГІЙ ПРИ ЗАХИСТІ КУРСОВИХ РОБІТ З ФІНАНСОВОГО ОБЛІКУ	338
96.	Загороднюк О., Коваленко Г., Загороднюк Ю. ЗНАЧЕННЯ СОЦІАЛЬНОЇ ВІДПОВІДАЛЬНОСТІ КОМПАНІЇ	340
97.	Загоруйко В., Савченко В. АКТОРСЬКА МАЙСТЕРНІСТЬ ВИКЛАДАЧА ЯК КАТЕГОРІЯ ПЕДАГОГІЧНОЇ ТЕХНОЛОГІЇ	344

IMPACT OF MODERNITY ON SCIENCE AND PRACTICE

98.	Закарян А., Скобенко М. "ВПЛИВ М'ЯТИ ВОДЯНОЇ (MENTHA AQUATICA L.) У СКЛАДІ ЛІКАРСЬКОГО ЗАСОБУ КОРВАЛОЛУ НА ОРГАНІЗМ ЛЮДИНИ"	348
99.	Заремба О., Попова О. АУДИТ ІНФОРМАЦІЙНИХ ТЕХНОЛОГІЙ	351
100.	Іваничко І. РЕАЛІЗАЦІЯ ПРИНЦИПУ ПОЛІКУЛЬТУРНОСТІ В ОСВІТНЬОМУ ПРОСТОРИ ЗАКАРПАТТЯ	355
101.	Іванюк Г., Хомич О. ПІДГОТОВКА ВЧИТЕЛЯ ПОЧАТОВОЇ ШКОЛИ КАНАДИ У ДРУГІЙ ПОЛОВИНІ ХХ СТОЛІТТЯ	359
102.	Калініна А. ТАРГЕТИНГОВА РЕКЛАМА В СОЦІАЛЬНИХ МЕРЕЖАХ	362
103.	Качаєва М., Пільо С., Броварець В. ПРОТИРАКОВА АКТИВНІСТЬ <i>IN VITRO</i> 2-ЗАМІЩЕНИХ 5-АРИЛСУЛЬФОНІЛ-1,3-ОКСАЗОЛ-4-КАРБОНІТРИЛІВ	365
104.	Клименова О. PECULIARITIES OF LEARNING FOREIGN LANGUAGES IN HIGHER LAW ENFORCEMENT SCHOOLS	369
105.	Кльова В. СУЧАСНІ ПРОБЛЕМИ РЕАЛІЗАЦІЇ КОНСТИТУЦІЇ УКРАЇНИ	371
106.	Ключкович Т. СУБ'ЄКТНО-ФАКТОРНЕ СЕРЕДОВИЩЕ ТРАНСФОРМАЦІЙНИХ ПРОЦЕСІВ У СИСТЕМІ ВИЩОЇ ОСВІТИ ЧЕСЬКОЇ РЕСПУБЛІКИ	373
107.	Книш С., Поліщук М. ПРОБЛЕМНІ АСПЕКТИ СИСТЕМИ ЕЛЕКТРОННИХ ТОРГІВ АРЕШТОВАНИМ МАЙНОМ ТА МІЖНАРОДНИЙ ДОСВІД РЕАЛІЗАЦІЇ АРЕШТОВАНОГО МАЙНА	377
108.	Козубовська І., Шелевер О. ДЕЯКІ ОСОБЛИВОСТІ РОЗВИТКУ ДІТЕЙ ДОШКІЛЬНОГО ВІКУ В ДИТЯЧИХ БУДИНКАХ	380
109.	Козубовський М. ІННОВАЦІЙНІ ФОРМИ РОБОТИ З ПРОБЛЕМНИМИ НЕПОВНОЛІТНИМИ В США	384
110.	Козубовський Р. ВПЛИВ СОЦІАЛЬНОГО СЕРЕДОВИЩА НА ФОРМУВАННЯ МІЖЕТНІЧНОЇ ТОЛЕРАНТНОСТІ ОСОБИСТОСТІ В ПОЛІКУЛЬТУРНОМУ РЕГІОНІ	387
111.	Колісніченко Т. НАУКОВІ ДОСЛІДЖЕННЯ ФОРМУВАННЯ Я-КОНЦЕПЦІЇ ДІТЕЙ ДОШКІЛЬНОГО ВІКУ	391

IMPACT OF MODERNITY ON SCIENCE AND PRACTICE

112.	Коліщенко Р., Литвак Т. ТЕОРЕТИЧНЕ ПІДГРУНТЯ ЕКОНОМІЧНОГО ПРОРИВУ У НАУКОВИХ ДОСЛІДЖЕННЯХ	394
113.	Колтоновська Ю., Цилпорик І. ПІДСТАВИ ПРОВЕДЕННЯ НЕГЛАСНИХ СЛІДЧИХ (РОЗШУКОВИХ) ДІЙ	398
114.	Корнеєва Ю. СИСТЕМНИЙ РИЗИК : COVID-19	402
115.	Корчак М. ТЕХНОЛОГІЯ ОБРОБІТКУ ҐРУНТУ, ЗАСМІЧЕНОГО РОСЛИННИМИ ЗАЛИШКАМИ З ОРІЄНТУВАННЯМ ЗГОРНЕНИХ СТЕБЕЛ	404
116.	Кубецька О., Остапенко Т., Неклеса О. СУТНІСТЬ ЕКОНОМІЧНОЇ БЕЗПЕКИ ДЕРЖАВИ	410
117.	Курило О., Карпець А. МІКРОКРЕДИТУВАННЯ ЯК СПОСІБ ПІДТРИМКИ МАЛОГО ТА СЕРЕДНЬОГО БІЗНЕСУ В УКРАЇНІ	412
118.	Курило О., Нетребич Г. МЕЗОНІННЕ ФІНАНСУВАННЯ	414
119.	Куц К. ЧИ Є ХАКЕР КОМП'ЮТЕРНИМ ЗЛОЧИНЦЕМ?	418
120.	Лазебний А., Дяконенко В. СУЧАСНІ КРОКИ ЗАПОБІГАННЯ КОРУПЦІЇ В ОРГАНАХ ПРОКУРАТУРИ УКРАЇНИ	420
121.	Ланцедова Ю., Колісниченко Л. ТИПОВІ ПОМИЛКИ СЛІДЧИХ, ПРОКУРОРІВ ТА ОПЕРАТИВНИХ ПРАЦІВНИКІВ ПІД ЧАС ПРОВЕДЕННЯ НЕГЛАСНИХ СЛІДЧИХ (РОЗШУКОВИХ) ДІЙ	423
122.	Лихова С., Майстро Д. ANIMAL WELFARE: ІМПЛЕМЕНТАЦІЯ МІЖНАРОДНИХ СТАНДАРТІВ ЗАХИСТУ ТВАРИН УВІТЧИЗНЯНЕ ЗАКОНОДАВСТВО	426
123.	Лінтварьова А. ВПРОВАДЖЕННЯ В ДОШКІЛЬНУ ОСВІТУ ІКТ ЯК ЗАСОБУ ВПЛИВУ НА РОЗВИТОК УКРАЇНО-АНГЛІЙСЬКОГО БЛІНГВІЗМУ	428
124.	Ліснічук О., Плахотнюк В. СУЧАСНИЙ СТАН ВІТЧИЗНЯНОГО БАНКІВСЬКОГО СЕКТОРУ	431
125.	Логвіна-Бик Т., Бик Н. ВПЛИВ СУЧАСНОСТІ НА НАУКУ ТА ПРАКТИКУ ОРГАНІЗАЦІЇ ДИСТАНЦІЙНОГО НАВЧАННЯ ПРИ ВИКЛАДАННІ ПРИРОДОЗНАВСТВА, БІОЛОГІЇ ТА ЕКОЛОГІЇ: ПСИХОЛОГО- ПЕДАГОГІЧНИЙ АСПЕКТ	436

IMPACT OF MODERNITY ON SCIENCE AND PRACTICE

126.	Лойко В., Руденко М. ЗАГРОЗИ ЕКОНОМІЧНІЙ БЕЗПЕЦІ БУДІВЕЛЬНИХ ПІДПРИЄМСТВ У СУЧАСНИХ УМОВАХ ГОСПОДАРЮВАННЯ	440
127.	Ломака Я., Русак Г. ТЕОРЕТИЧНІ ОСНОВИ КОНКУРЕНЦІЇ ЯК СЕРЕДОВИЩА ФУНКЦІОНУВАННЯ ПІДПРИЄМСТВ	444
128.	Лук'яненко Т. ПРАКТИЧНА ЗНАЧИМІСТЬ НАУКОВИХ ДОСЛІДЖЕНЬ ПРАВА ДИТИНИ НА ЗАХИСТ ВІД УСІХ ФОРМ НАСИЛЬСТВА В УКРАЇНІ	448
129.	Лукіна Т. МЕТА ЯК ОСНОВА ДЛЯ ВИЗНАЧЕННЯ МОДЕЛІ ДЕРЖАВНОЇ ПІДСУМКОВОЇ АТЕСТАЦІЇ ВИПУСКНИКІВ ОСНОВНОЇ ШКОЛИ	450
130.	Ляшенко Г., Шишацький А. КОНЦЕПТУАЛЬНІ ЗАСАДИ РОЗВИТКУ СИСТЕМИ РАДІОЗВ'ЯЗКУ СПЕЦІАЛЬНОГО ПРИЗНАЧЕННЯ	454
131.	Майкут Хр. МЕДІАТИВНИЙ АСПЕКТ У НОТАРІАЛЬНІЙ ДІЯЛЬНОСТІ: ОКРЕМІ ПИТАННЯ	457
132.	Макогончук Н. ЖІНОЧИЙ ГЕРОЇЗМ В РОКИ ДРУГОЇ СВІТОВОЇ ВІЙНИ НА ПРИКЛАДІ ОКРЕМИХ ІСТОРІЙ	460
133.	Мальцева А. ПЕРЕДІСТОРІЯ ПОХОДЖЕННЯ НАЗВ ТЕРИТОРІЙ КОТЕЛЕВЩИНИ	462
134.	Мандра А. В., Чугуй Е. А., Титова Н. В. ОСОБЕННОСТИ ЭЛЕКТРОННЫХ СИСТЕМ ДЛЯ ПОВЫШЕНИЯ РЕПРОДУКТИВНЫХ СВОЙСТВ ОСЕТРОВЫХ РЫБ	465
135.	Мартинюк О. УСВІДОМЛЕННЯ ЕТНОНАЦІОНАЛЬНОЇ САМОБУТНОСТІ	469
136.	Матвеева Н., Федорів І. ПОПЕРЕДЖЕННЯ ТРУДНОЦІВ У НАВЧАННІ МОЛОДШИХ ШКОЛЯРІВ З ПОРУШЕННЯМИ СПЕКТРУ АУТИЗМУ ШЛЯХОМ ВИКОРИСТАННЯ «ТЕАССН» СТРАТЕГІЇ	472
137.	Матвієнко О., Кунда Н. ШЛЯХИ ПІДВИЩЕННЯ ЕФЕКТИВНОСТІ СИСТЕМ МІЖКОНТИНЕНТАЛЬНИХ ПЕРЕВЕЗЕНЬ ТОВАРІВ МЕДИЧНОГО ПРИЗНАЧЕННЯ В ОСОБЛИВИХ УМОВАХ	476
138.	Мигалина З. ДЕЯКІ ОСОБЛИВОСТІ ОРГАНІЗАЦІЇ НАВЧАЛЬНО-ВИХОВНОЇ РОБОТИ З ДІТЬМИ-МІГРАНТАМИ В США	478

IMPACT OF MODERNITY ON SCIENCE AND PRACTICE

139.	Михеенко В. РАЗРАБОТКА МЕТОДИКИ КОЛИЧЕСТВЕННОГО АНАЛИЗА НА СОДЕРЖАНИЕ Cr В БАДе «ХРОМОХЕЛ» МЕТОДОМ АЭС с ИСП	482
140.	Мудрик Р. ПРОБЛЕМИ ТА ПЕРЕВАГИ АУТСОРСИНГУ ЯК ОДНІЄЇ З НЕСТАНДАРТНИХ ФОРМ ЗАЙНЯТОСТІ	486
141.	Мусатова О. <u>ШВИДКА ДОПОМОГА ХАРКІВЩИНИ: КРОКИ ІСТОРІЇ</u>	489
142.	Нагорна П. УПРАВЛІННЯ ТОВАРНИМ ПОРТФЕЛЕМ ПІДПРИЄМСТВА ЗА ДОПОМОГОЮ МЕТОДІВ ПОРТФЕЛЬНОГО АНАЛІЗУ	491
143.	Назаревич В. ОСТРАКІЗМ ЯК СУЧАСНА ПРОБЛЕМА ОСВІТНЬОГО СЕРЕДОВИЩА	494
144.	Наливайко Л., Орешкова А. ТЕОРЕТИКО-ПРАВОВИЙ ХАРАКТЕРИСТИКА ОРГАНІЗАЦІЙНО-ПРАВОВИХ (ІНСТИТУЦІЙНИХ) ГАРАНТІЙ ПРАВ І СВОБОД ВНУТРІШНЬО ПЕРЕМІЩЕНИХ ОСІБ	497
145.	Наливайко О., Мірошниченко А. ФОРМА ДЕРЖАВНОГО ПРАВЛІННЯ: ВИЗНАЧЕННЯ ПОНЯТТЯ ТА КЛАСИФІКАЦІЯ	502
146.	Немченко А., Назаркіна В., Куриленко Ю. РОЗРОБКА МОДЕЛІ РЕФЕРЕНТНОГО ЦІНОУТВОРЕННЯ НА ПРЕПАРАТИ ІНСУЛІНІВ	505
147.	Нестерчук Ю., Новицький І. ПЕРСПЕКТИВИ КВАЗІІНТЕГРАЦІЇ В ЗЕРНОПРОДУКТОВОМУ ПІДКОМПЛЕКСІ	510
148.	Новікова О., Паламар А., Петьков С. ОПЕРАТОРСЬКА СЛУЖБА GNSS МЕРЕЖ УКРАЇНИ	514
149.	Обушко В. ПРАВО НА СОЦІАЛЬНИЙ ЗАХИСТ ОСОБИ В ПЕРІОД НАДЗВИЧАЙНОГО СТАНУ	520
150.	Бабич О., Велігіна М. ОСОБЛИВОСТІ ФОРМУВАННЯ ПЕДАГОГІЧНОЇ МАЙСТЕРНОСТІ МАЙБУТНЬОГО ВЧИТЕЛЯ ПОЧАТКОВОЇ ОСВІТИ В ПРОЦЕСІ НАВЧАННЯ	522
151.	Андрієвська-Семенюк О. ФОРМУВАННЯ ПРОФЕСІЙНОЇ ІДЕНТИЧНОСТІ МАЙБУТНІХ ПСИХОЛОГІВ	526
152.	Осокина О., Ушенин С., Пуятин Г. ВЛИЯНИЕ ГЕНДЕРНЫХ ФАКТОРОВ НА ФОРМИРОВАНИЕ ДИСГАРМОНИИ СУПРУЖЕСКИХ ПАР	529

IMPACT OF MODERNITY ON SCIENCE AND PRACTICE

153.	Останіна Н. ПРОБЛЕМА ФОРМУВАННЯ ЗДОРОВОГО СПОСОБУ ЖИТТЯ УЧНІВСЬКОЇ МОЛОДІ У СФЕРІ ДОЗВІЛЛЯ	531
154.	Острянюк Т. ТАЙМ-МЕНЕДЖМЕНТ ЯК ІННОВАЦІЙНА ПЕДАГОГІЧНА ТЕХНОЛОГІЯ	534
155.	Пашкова А. УПРАВЛІННЯ ПЕРСПЕКТИВНИМ РОЗВИТКОМ ТЕПЛОПОСТАЧАННЯ НА ПРИКЛАДІ ДІЯЛЬНОСТІ КП “ХТМ”	537
156.	Пишна Н. ПРАКТИЧНІ ЗАСАДИ ФОРМУВАННЯ ОСНОВНИХ КОМПЕТЕНТНОСТЕЙ У ПРИРОДНИЧИХ НАУКАХ І ТЕХНОЛОГІЯХ НА УРОКАХ БІОЛОГІЇ	540
157.	Плужник О. КРИМІНАЛЬНО-ПРАВОВА ХАРАКТЕРИСТИКА ЗІВАЛТУВАННЯ (СТ. 152 КРИМІНАЛЬНОГО КОДЕКСУ УКРАЇНИ)	544
158.	Повідайчик М. ДЕЯКІ ОСОБЛИВОСТІ МАТЕМАТИЧНОЇ ОСВІТИ У ВИЩІЙ ШКОЛІ	547
159.	Повідайчик О. ОСОБЛИВОСТІ НАУКОВО-ДОСЛІДНИЦЬКОЇ ПІДГОТОВКИ МАЙБУТНІХ СОЦІАЛЬНИХ ПРАЦІВНИКІВ У ВИЩІЙ ШКОЛІ НІМЕЧЧИНИ	550
160.	Подурец А. ВІДАЮЩИЙСЯ ХАРЬКОВСЬКИЙ ХИРУРГ, ЗАСЛУЖЕННИЙ ПРОФЕСОР ТРИНКЛЕР Н. П. І ЕГО ВКЛАД В РОЗВИТКЕ МЕДИЦИНИ ВО ВТОРОЇ ПОЛОВИНЕ ХІХ ВЕКА	554
161.	Полешко Е. РЕАЛІЗАЦІЯ ПРАВА НА ПРИТУЛОК ОСОБОЮ В УКРАЇНСЬКІЙ ДЕРЖАВІ: ОСОБЛИВОСТІ ПРАВОВОГО РЕГУЛЮВАННЯ	557
162.	Поліщук М. ФОРМУВАННЯ ТА РОЗВИТОК ПРИНЦИПУ ГУМАНІЗМУ В ПРАВІ	560
163.	Поясик О. МУЗИЧНА ПІДГОТОВКА ВЧИТЕЛІВ НАРОДНИХ ШКІЛ ГАЛИЧИНИ 20-30-Х РОКІВ МИНУЛОГО СТОЛІТТЯ	562
164.	Редько В. КОНЦЕПТУАЛЬНІ ПОЛОЖЕННЯ ПОБУДОВИ ЗМІСТУ ШКІЛЬНОГО ПІДРУЧНИКА ІНОЗЕМНОЇ МОВИ НА КОМПЕТЕНТІСНИХ ЗАСАДАХ	565
165.	Родинський О., Ткаченко С., Маража І. ВПЛИВ ДЕФІЦИТУ АНДРОГЕНІВ НА ФУНКЦІОНУВАННЯ ІНТЕРНЕЙРОННОГО ПУЛУ СПИННОГО МОЗКУ	568

IMPACT OF MODERNITY ON SCIENCE AND PRACTICE

166.	Романюк О., Романюк О., Величко М. АНАЛІЗ МЕТОДІВ КРУГОВОЇ ІНТЕРПОЛЯЦІЇ	571
167.	Ростовська І. ОСОБЛИВОСТІ МОТИВАЦІЇ ІНСТРУМЕНТАЛЬНО-ВІКОНАВСЬКОЇ ДІЯЛЬНОСТІ МАЙБУТНЬОГО ВЧИТЕЛЯ МУЗИЧНОГО МИСТЕЦТВА	575
168.	Руда М. ІНТЕЛЕКТУАЛЬНО-ІНФОРМАЦІЙНА СИСТЕМА ФУНКЦІОНУВАННЯ ЕКОТОНІВ ЗАХИСНОГО ТИПУ	578
169.	Рябовол Я., Рябовол Л. ПІДВИЩЕННЯ ПРОДУКТИВНОСТІ РОСЛИН ЖИТА ОЗИМОГО ЗА ЗМІНИ СТРУКТУРИ СУЦВІТТЯ	580
170.	Сайко В., Наконечний В., Сивкова Н. МОДЕЛЬ ОЦІНКИ МЕТОДУ ЗАВАДОСТІЙКОГО ПРИЙОМУ СИГНАЛІВ, ЯКІ ВИПРОМІНЮЮТЬСЯ ПРОСТОРОВО - РОЗНЕСЕНИМИ ПЕРЕДАВАЧАМИ	582
171.	Салавеліс А., Павловський С., Черненко С. ПОРІВНЯЛЬНИЙ АНАЛІЗ ІСНУЮЧИХ СПЕЦІАЛІЗОВАНИХ СУМІШЕЙ ДЛЯ ХАРЧУВАННЯ ХВОРИХ У ПІСЛЯ ОПЕРАЦІЙНИЙ ПЕРІОД	587
172.	Самойленко О. КРИТЕРІЇ ФОРМУВАННЯ ГОТОВНОСТІ БАКАЛАВРІВ З КІБЕРБЕЗПЕКИ ДО ПРОФЕСІЙНОЇ ДІЯЛЬНОСТІ: ПЕДАГОГІЧНИЙ АСПЕКТ	592
173.	Семенишина І., Мушеник І. ПЕРЕВАГИ ВИКОРИСТАННЯ ЕЛЕКТРОННОГО ПІДРУЧНИКА У ПІДГОТОВЦІ МАЙБУТНІХ ФАХІВЦІВ	596
174.	Сітак І. ПРОБЛЕМИ ТА ПЕРСПЕКТИВИ ВПРОВАДЖЕННЯ КОНТРОЛІНГУ НА ПІДПРИЄМСТВАХ УКРАЇНИ	600
175.	Соц С., Кустов І., Кузьменко Ю. ВИКОРИСТАННЯ СУЧАСНИХ СОРТІВ ВІВСА У ХАРЧОВІЙ ПРОМИСЛОВOSTІ	604
176.	Старікова Є., Демочко Г. ХВОРОБА АЛЬЦГЕЙМЕРА: ВИНИКНЕННЯ ТА ОСОБЛИВОСТІ ПЕРЕБІГУ	608
177.	Степанчук В. ЦИРКАДІАННІ ХРОНОРИТМИ ФУНКЦІОНАЛЬНОЇ АКТИВНОСТІ НАДНИРКОВИХ ЗАЛОЗ В БЛИХ ЩУРІВ РІЗНОГО ВІКУ ЗА УМОВ НОРМИ ТА ПІСЛЯ ОТРУЄННЯ КАДМІЄМ	610

IMPACT OF MODERNITY ON SCIENCE AND PRACTICE

178.	Стецюк В. ТЕХНОЛОГІЇ ПЕРЕДАЧІ ІНФОРМАЦІЙНИХ ПОТОКІВ В СУЧАСНИХ ШИРОКОСМУГОВИХ ТЕЛЕКОМУНІКАЦІЙНИХ МЕРЕЖАХ	613
179.	Ступень Р., Ступень Н. МЕТОДОЛОГІЧНІ ЗАСАДИ ЕКОЛОГО-СОЦІАЛЬНО-ЕКОНОМІЧНОГО РОЗВИТКУ ЗЕМЕЛЬ СІЛЬСЬКОГОСПОДАРСЬКОГО ПРИЗНАЧЕННЯ	618
180.	Терещенко О. ПРОБЛЕМИ ВИКОНАННЯ РІШЕНЬ ЄВРОПЕЙСЬКОГО СУДУ З ПРАВ ЛЮДИНИ	621
181.	Ульянова В., Мараренко В. УЯВЛЕННЯ ПРО ПЕДАГОГІЧНІ СИСТЕМИ ЯК СКЛАДНОДИНАМІЧНІ КОМПЛЕКСИ	623
182.	Уродливець Н. ВИКОРИСТАННЯ ФРЕБЕЛІВСЬКИХ «ДАРІВ» ЯК ЗАСОБУ ОПТИМІЗАЦІЇ ПСИХІЧНОГО РОЗВИТКУ ДІТЕЙ ДОШКІЛЬНОГО ВІКУ	625
183.	Франчук Т., Мозолюк О. ІНТЕГРАЦІЯ СУБ'ЄКТІВ ФОРМУВАННЯ КУЛЬТУРНО-ДУХОВНОГО, ОСВІТНЬОГО ПРОСТОРУ РЕГІОНУ	629
184.	Хорошайло В., Гурковская С. МАТЕМАТИЧЕСКОЕ МОДЕЛИРОВАНИЕ ДИНАМИЧЕСКОГО СОСТОЯНИЯ РЕЖУЩЕГО ИНСТРУМЕНТА ПРИ РАСТАЧИВАНИИ	633
185.	Цигилик Ю. АКТУАЛЬНІ ПРОБЛЕМИ ПРАВОВОГО РЕГУЛЮВАННЯ ПОВЕДІНКИ НАСЕЛЕННЯ В УМОВАХ ЗАПРОВАДЖЕННЯ КАРАНТИНУ	637
186.	Шабаш С., Палієнко Н., Панькова С. ПРОФЕСІЙНА ЕТИКА В ПРАКТИЧНІЙ ДІЯЛЬНОСТІ СОЦІАЛЬНОГО ПЕДАГОГА / СОЦІАЛЬНОГО ПРАЦІВНИКА	641
187.	Шайген О., Бабінець Л., Хомин Г. ДИНАМІКА ПОКАЗНИКІВ ЕНДОГЕННОЇ ІНТОКСИКАЦІЇ ПРИ КОМПЛЕКСНІЙ БІОРЕГУЛЯЦІЙНІЙ ТЕРАПІЇ ХРОНІЧНИХ УРАЖЕНЬ ПАНКРЕАТОГЕПАТОБІЛІАРНОЇ СИСТЕМИ	644
188.	Шаравара Р. МІЖНАРОДНА ПРАКТИКА ІНТЕГРАЦІЇ ДІТЕЙ ТА МОЛОДІ З ФУНКЦІОНАЛЬНИМИ ОБМЕЖЕННЯМИ ЗДОРОВ'Я В СУСПІЛЬСТВО	647
189.	Швардак М., Талапа Т. МОНІТОРИНГ СТАНУ ПІДГОТОВКИ МАЙБУТНІХ КЕРІВНИКІВ ДО ЗАБЕЗПЕЧЕННЯ ЯКОСТІ ОСВІТНЬОГО ПРОЦЕСУ В ЗАКЛАДІ ДОШКІЛЬНОЇ ОСВІТИ	652

IMPACT OF MODERNITY ON SCIENCE AND PRACTICE

190.	Швардак М., Мориляк Є. ФОРМУВАННЯ ГОТОВНОСТІ МАЙБУТНІХ КЕРІВНИКІВ ЗАКЛАДІВ ОСВІТИ ДО ВПРОВАДЖЕННЯ ІННОВАЦІЙНИХ ТЕХНОЛОГІЙ	657
191.	Шехавцов М. ФОРМУВАННЯ ЦІННІСНИЙ ОРІЄНТАЦІЙ СТУДЕНТСЬКОЇ МОЛОДІ В ПРОЦЕСІ ВОЛОНТЕРСЬКОЇ ДІЯЛЬНОСТІ	661
192.	Шостак Р. АНАЛІЗ НАУКОВИХ ПІДХОДІВ ДО СУТНОСТІ ПОНЯТТЯ «КОМПЕТЕНТНІСТЬ» У НАУКОВІЙ ЛІТЕРАТУРІ	663
193.	Шпарик Я. РОЛЬ ЗЕМЕЛЬНОГО БАНКУ В СИСТЕМІ ЗЕМЕЛЬНОГО ПОТЕЧНОГО КРЕДИТУВАННЯ	667
194.	Шульга С. НЕОБХІДНІСТЬ ДОСЛІДЖЕННЯ ВМІСТУ СИЛКАТІВ ПРИ ВИРОБНИЦТВІ ЦУКРУ	670
195.	Шульська Н., Римар Н. МЕДІАНАЗВИ ТА ЇХНІ ТИПОЛОГІЧНІ РІЗНОВИДИ	674

CONTACTLESS METHOD AND SENSOR FOR MEASUREMENT OF AXIAL DISPLACEMENT OF ELECTRIC MACHINE ROTOR

Hraniak V.

PhD, Associate Professor
Vinnytsia National Agrarian University

Eddy-current and capacitance primary measuring transformers became widely applied when measuring the instantaneous axial displacement of electric machine's rotor, such transducers allowing to measure the said parameter in the absence of immediate contact with rotor. Nevertheless, a material weakness of these types of measuring transducers is the fact that they only allow measurements at relatively insignificant (about some millimeters) distances from the MU, which requires tight fixation of the sensor to structural elements in the immediate vicinity of the electric machine's moving parts (vibration source). In its turn, this inevitably causes a significant procedure error, since the methods envisaging the use of the said sensors do not take into account their own vibration displacement in relation to the reference point of the coordinate system. Therefore the output of the measurement devices based on the said types of primary measuring transducers is where a composite sound is formed, this being a vector sum of the rotor's axial displacement and the sensor's own vibration displacement, which can not be divided as a result of a random nature and nonstationarity of the vibration signal [1].

Removal of the sensor's fixation point from the vibration source may be an efficient way to reduce this error, since the oscillation amplitude is inversely proportional to the squared distance from the excitation source [2]. Nevertheless, as was mentioned above, such an approach can not be implemented when using eddy-current and capacitance sensors, this restricting their use when solving a stated technical task.

Another promising group of measurement methods, in terms of primary measuring transformation of axial vibration displacement, is represented by optical methods. Nonetheless, despite the theoretical opportunity of noncontact measurement of rotor displacement at quite long distances, the use of optical sensors also has a number of material restrictions associated with availability of noninformative influences on the optical signals on the part of both environment and the MU itself. Such noninformative excitations may particularly include: change of attenuation coefficient, time-varying absorption coefficient of both ambient environment and the MU itself, MU's own heat radiation etc. [3]. Hence, in view of the foregoing, it is evident that development of new methods for axial displacement measurement, which would ensure the possibility to measure the latter at sufficient distances between the sensor and the MU, and which would be low-sensitive to the influence of noninformative disturbing factors is a relevant task.

The main problem that requires solution when using optical methods for measurement of axial vibration displacement, as was said before, is the availability of a considerable influence of noninformative influencing values on the informative signal. In view of this, and of the random nature of the disturbing influence, it is evident that the amplitude of the informative signal at the input of the receiver in such a system can not have a stable value. And hence, the use of the

latter as an informative parameter in an intermediate measuring transformation is inadvisable. Nevertheless, based on the physical properties of air [4], which will apparently be present between the radiator, the MU and the receiver, its coefficients of relative dielectric and magnetic permeabilities are only slightly variable in typical conditions of operation of electric power equipment. Hence one can conclude that phase speed of the informative signal in such a system will have quite a high stability. This explains the advisability of using particularly the phase displacement of informative wave as an intermediate informative parameter.

Significant problems to arise when developing the measurement procedure implementing the intermediate measuring transformation of rotor's axial displacement into displacement of the informative signal's phase is the availability of a significant phase-amplitude error determined by instability of signal amplitude at the input of the receiver and a low sensitivity of the device, which is determined by relatively low permissible axial displacements of electric machine's rotor (some hundred micrometers, which corresponds to the length of an electromagnetic wave with the frequency of hundred gigahertz) [5]. Hence, phase noncontact method for measurement of axial displacement of electric machine's rotor must include both the algorithm for phase-amplitude error compensation and the new method for measuring the phase difference to ensure an improved sensitivity at high frequencies of informative signal. Summarizing the foregoing, the algorithm for implementation of phase noncontact method for measurement of axial displacement of electric machine's rotor will be as shown in the flow chart (Fig. 1).

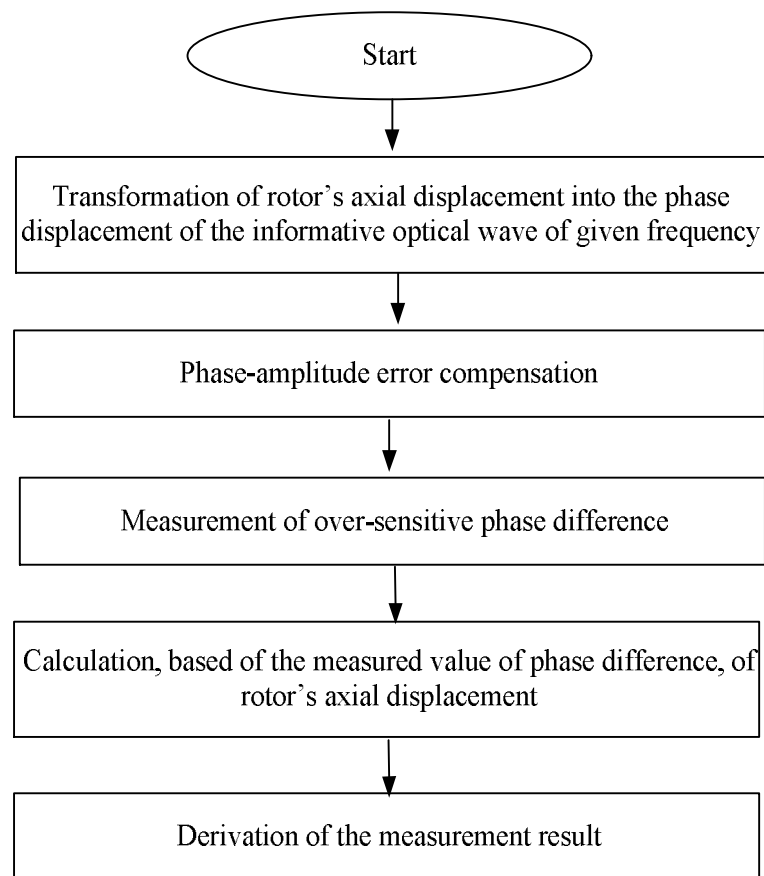


Fig. 1. Flow chart for implementation of phase noncontact method for measurement of axial displacement of electric machine's rotor

The problem of phase-amplitude error compensation may be solved by ensuring a variable coefficient of informative signal magnification at the input of the receiver, thus making it possible to ensure its stabilization regardless of external disturbing factors. Given that the reason for occurrence of phase-amplitude error lies in the amplitude difference between the informative and the reference channels, as well as the fact that under certain conditions external disturbances may cause change in the amplitude of the reference signal (albeit within a lower range of values), it is advisable to use the reference signal amplitude as the stabilization criterion. Under such approach, it would be advisable, at the output of the receiver to install a linear amplifier with a regulated magnification coefficient, the value of which to be adjusted in real-time mode on account of the feedback signal being the difference between the amplitude of informative and reference signals.

For the purpose to reduce the strength of the radiated signal, it would be admissible to apply onto a pre-treated surface of the rotor shaft's nose protrusion, the axial displacement of which will correspond to the axial displacement of the entire electric machine's rotor due to a high stiffness of the material, a special coating that improves the reflecting properties of the radiating surface without causing the increasing decentering of the rotor shaft due to an insignificant additional weight of the coating itself. The intermediate transformation of axial displacement into the phase difference with stabilization of the informative wave's amplitude may be implemented using the proposed flow chart shown in fig. 2

The specificity of operation under the flow chart shown in fig. 2 lies in the fact that the signal of given frequency is sent from generator 7 to the input of radiator 4. At the output of radiator 4, directed radiation is formed from wave generator 7 towards the nose protrusion of rotor 1 shaft, to which the reflecting coating 2 is applied. Having reached the reflecting coating 2, the wave that was radiated by radiator 4 is reflected towards receiver 3. Depending on the value and the symbol of axial displacement of the nose protrusion of rotor 1 shaft, the distance between it and radiator 4, and receiver 3 changes. In this case, the fundamental relationship between the increment of the initial phase angle during the electromagnetic wave's spatial movement will be true for the informative signal:

$$\Delta\phi = \frac{360 \cdot \Delta L}{\lambda}, \quad (1)$$

where $\Delta\phi$ and ΔL – are, respectively, the increment of the initial phase angle and the increment of the linear coordinate in the direction of wave propagation; λ – the length of the electromagnetic wave that is associated with its frequency in the following interrelation:

$$\lambda = \frac{c}{f}, \quad (2)$$

where f – the informative signal frequency; c – the speed of optical signal propagation in the air (vacuum).

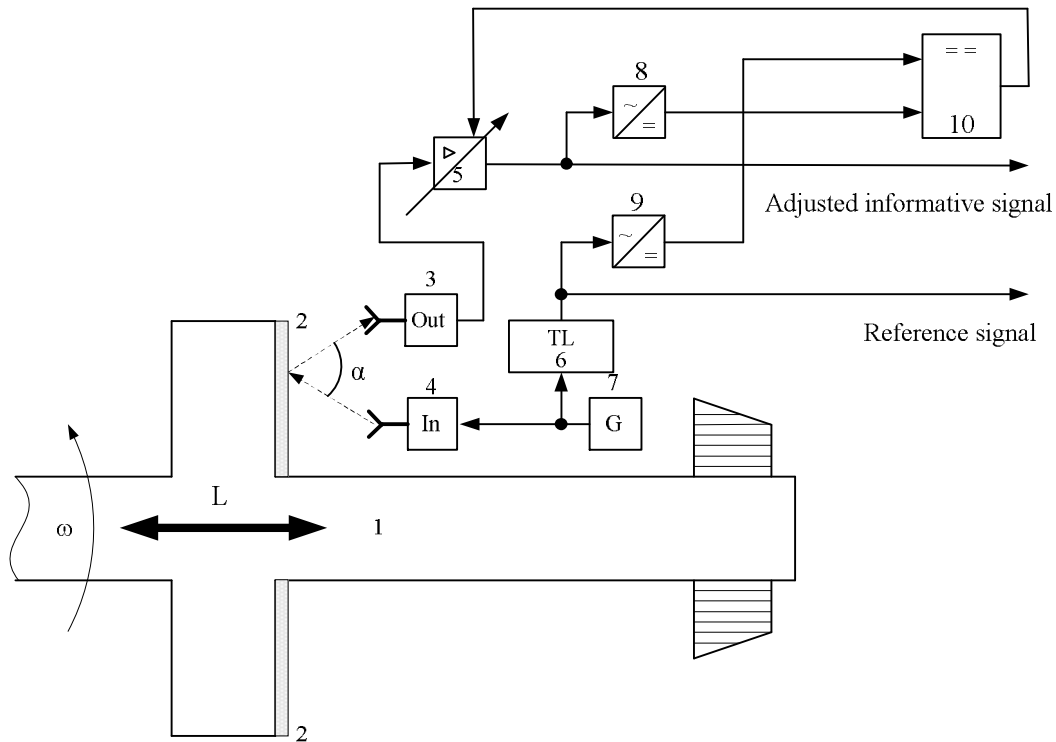


Fig. 2. Flow chart of the system for stabilization of signal amplitude at the output of the receiver

Taking into account (1) and (2), as well as the geometry of wave propagation from radiator 4 to receiver 3, the signal at receiver 3 input will have an additional phase displacement (in degrees), the value of which depends on the axial displacement of the nose protrusion of rotor 1 shaft according to the following transformation equation:

$$\phi = \frac{2 \cdot 360 \cdot L \cdot f}{c \cdot \cos\left(\frac{\alpha}{2}\right)}, \quad (3)$$

where L – the axial displacement; α – the angle between the incident and the reflected waves, which in case of high-quality pre-treatment of the rotor shaft's nose protrusion remains unchanged.

From receiver 3 output, the accepted signal is transmitted to the input of constant multiplier 5, where stabilization of its amplitude takes place, which is due to comparison of signals from the output of the first 8 and the second 9 rectifiers, which is implemented by the comparator with analog output 10, at which output adjustment signals are formed, which are proportionate to the amplitude difference between signals from outputs of the first 8 and the second 9 rectifiers. The coefficient of proportionality of constant multiplier 5 does functionally

depend on the adjustment signal value, due to which the amplitude of signal at its output equalizes with the reference signal amplitude.

References

1. V.V. Kukharchuk. Monitoring, diagnosing and forecasting of the vibration state of hydropower facilities: monograph / V.V. Kukharchuk, S.Sh. Katsiv, V.G. Madiarov and others. – Vinnytsia: VNTU, 2014. – 168 p.
2. A.R. Shirman. Practical vibration diagnostics and monitoring of the state of mechanical equipment / A.R. Shirman, A.B. Solovyov. – M.: Mashinostroenie, 1996. – 276 p.
3. Optical measurements: training aid / A.N. Andreev, Ye.V. Gavrilov, G.G. Ishanin and others – Moscow: Universitetskaya kniga; Logos, 2012. – 416 p.
4. Yu.M. Poplavko. Physics of dielectrics: textbook / Yu.M. Poplavko. Under the general editorship of Yu.I. Yakimenko, Ac. of the NAS of Ukraine. – Kyiv: NTUU “KPI”, 2015 – 572 p.
5. Vibrations in machinery: reference book. In 6 volumes. V. 4. Vibration processes and machines / Under the editorship of E.E. Lavendel. – M. : 1981. – 509 p.