

**Міністерство освіти і науки України
Вінницький національний аграрний університет
ННБК «Всеукраїнський науково-навчальний консорціум»
Селянська спілка України
Громадська організація «Єврорегіон «Дністер»»
Асоціація фермерів та приватних землевласників
Вінницької області**



**ПРОГРАМА
МІЖНАРОДНОЇ НАУКОВО-ПРАКТИЧНОЇ
КОНФЕРЕНЦІЇ**

**«Земля – потенціал енергетичної,
економічної та національної безпеки
держави»**

Захід внесено в реєстр УкрІНТЕІ (посвідчення № 551 від 10.10.2019 р.)



**24-25 жовтня 2019 року
ВНАУ, м. Вінниця, Україна**

ПОРЯДОК РОБОТИ КОНФЕРЕНЦІЇ

24 жовтня 2019 р.

СЕКЦІЙНІ ЗАСІДАННЯ

- 09⁰⁰-10⁰⁰** Заїзд та реєстрація учасників (*хол корпусу № 2*)
- 10⁰⁰-12⁰⁰** **РОБОТА СЕКЦІЙ**
Секція 1. Організаційно-економічний механізм формування ринку землі сільськогосподарського призначення (*аудиторія 2602*).
Секція 2. Проблеми правового регулювання земельних відносин у контексті забезпечення сталого розвитку України (*аудиторія 2319*).
Секція 3. Агротехнологічні аспекти збереження продуктивного та екологічного потенціалу земель сільськогосподарського призначення (*аудиторія 2512*).
- 12⁰⁰-12³⁰** кава-брейк
- 12³⁰-14⁰⁰** **ПРОДОВЖЕННЯ РОБОТИ СЕКЦІЙ**
- 14³⁰-15⁰⁰** кава-брейк
- 15⁰⁰-17⁰⁰** **ПРОДОВЖЕННЯ РОБОТИ СЕКЦІЙ**

Ознайомлення з науково-технічними розробками та виданнями Вінницького національного аграрного університету, матеріально-технічною базою університету та Консорціуму.

Відвідування музею Вінницького національного аграрного університету, Ботанічного саду Вінницького національного аграрного університету, екскурсія містом (до музею-садиби М.І. Пирогова та ін.).

25 жовтня 2019 р.

ПЛЕНАРНЕ ЗАСІДАННЯ

- 09⁰⁰-9⁵⁷** Заїзд та реєстрація учасників (*1-й поверх, корпус № 2*)
- 09⁵⁷-10⁰⁵** **ВІДКРИТТЯ КОНФЕРЕНЦІЇ**
- 9⁵⁷-11⁴⁰** **ПЛЕНАРНЕ ЗАСІДАННЯ** (*аудиторія 2220*)
- 11⁴⁰-12⁰⁰** *кава-брейк (корпус № 2)*
- 12⁰⁰-14⁰⁰** **ПЛЕНАРНЕ ЗАСІДАННЯ** (*аудиторія 2220*)
- 14⁰⁰-16⁰⁰** **ПІДСУМКИ РОБОТИ КОНФЕРЕНЦІЇ**

Ознайомлення з науково-технічними розробками та виданнями Вінницького національного аграрного університету, матеріально-технічною базою університету та Консорціуму.

Відвідування музею Вінницького національного аграрного університету, Ботанічного саду Вінницького національного аграрного університету, екскурсія містом (до музею-садиби М.І. Пирогова та ін.)

РЕГЛАМЕНТ

Доповідь на пленарному засіданні – до 15 хв.

Доповідь на секційному засіданні – 5-10 хв.

Дискусія – 3-5 хв.

16:15-16:20	ЕКОЛОГІЧНИЙ АНАЛІЗ АГРОТЕХНОЛОГІЧНИХ СИСТЕМ З МЕТОЮ ЗБЕРЕЖЕННЯ ПРОДУКТИВНОГО ПОТЕНЦІАЛУ ЗЕМЕЛЬ Кучеренко Юлія Сергіївна, аспірантка Вінницького національного аграрного університету
16:25-16:30	ЗБЕРЕЖЕННЯ РОДЮЧОСТІ ГРУНТУ ЗА РАЦІОНАЛЬНОГО ВИКОРИСТАННЯ СИСТЕМИ УДОБРЕННЯ І НОРМИ ВИСІВУ ОЗИМОЇ ПШЕНИЦІ Копитчук Юрій Миколайович, аспірант Вінницького національного аграрного університету
16:30-16:35	РОЛЬ І МІСЦЕ СИСТЕМИ EXTENSION SERVICE ШТАТУ ЛУІЗІАНА США Середа В'ячеслав Леонідович, кандидат технічних наук, Луїзіанського державного університету (США) (Відеозвернення)
16:35-16:40	ДОСВІД ФОРМУВАННЯ І РОЗВИТКУ РИНКУ ЗЕМЛІ В США Райфурак Мирослава Миколаївна, головний бухгалтер Першої страхової компанії (США) (Відеозвернення)

11:00-11:15	ДОСВІД ПРОВЕДЕННЯ ЗЕМЕЛЬНОЇ РЕФОРМИ І ПЕРСПЕКТИВИ РОЗВИТКУ ЗЕМЕЛЬНОГО РИНКУ У ЛАТВІЇ Джекабсоне Сандра, доктор економічних наук, доцент, директор бакалаврських та магістерських програм з економіки Університету Латвії
11:15-11:30	ОЦІНКА СІЛЬСЬКОГОСПОДАРСЬКИХ УГІДЬ У СКЛАДІ НАЦІОНАЛЬНОГО БАГАТСТВА УКРАЇНИ: ГЛОБАЛЬНІ ПЕРСПЕКТИВИ ТА ЗАСТЕРЕЖЕННЯ Бездушна Юлія Сергіївна, завідувач відділу обліку та оподаткування, кандидат економічних наук, старший науковий співробітник, ННЦ «Інститут аграрної економіки», директор Всеукраїнського інституту права і оцінки
11:30-11:45	ЕКОІННОВАЦІЇ НЕОБХІДНІ ДЛЯ ПРОГОДУВАННЯ ПЕРЕНАСЕЛЕНОЇ ПЛАНЕТИ Іден Мамут, голова Асоціації вузів Чорноморського регіону, доктор технічних наук, професор Університету Овідія в Констанці (Румунія)
11:45-12:00	КАВА-БРЕЙК
12:00-12:15	ПЛЮСИ І МІНУСИ ПРИ ВВЕДЕННІ РИНКУ ЗЕМЛІ НА СУЧАСНОМУ ЕТАПІ Заболотний Григорій Михайлович, кандидат сільськогосподарських наук, професор кафедри землеробства, ґрунтознавства та агрохімії Вінницького національного аграрного університету
12:15-12:22	АДМІНІСТРАТИВНІ ПОСЛУГИ ПІД ЧАС ВЕДЕННЯ ДЕРЖАВНОГО ЗЕМЕЛЬНОГО КАДАСТРУ Козак Юрій Володимирович, начальник Головного управління Держгеокадастру у Вінницькій області
12:22-12:37	«МОДЕЛЬ РОЗВИТКУ АПК: РОЛЬ ОБІГУ ЗЕМЕЛЬ СІЛЬСЬКОГОСПОДАРСЬКОГО ПРИЗНАЧЕННЯ» Калетнік Григорій Миколайович, доктор економічних

	наук, професор, академік НААН України, президент Всеукраїнського науково-навчального консорціуму
12:38-12:45	РИНОК ЗЕМЛІ В УКРАЇНІ. «ЗА» І «ПРОТИ»? Красиленко Дмитро Володимирович, студент-магістр Вінницького національного аграрного університету
12:45-12:55	ОСОБЛИВОСТІ ЗБЕРЕЖЕННЯ ТА ВИКОРИСТАННЯ ЗЕМЕЛЬНИХ РЕСУРСІВ Каленич Павло Євгенійович, директор агрофірми СТОВ «Ольгопіль»
12:55-13:05	РОЗГЛЯД РИНКУ ЗЕМЛІ З ОГЛЯДУ ДРІБНИХ ФЕРМЕРІВ УКРАЇНИ Лановик Сергій Якович, голова асоціації фермерів та приватних землевласників Вінницької області
13:05-13:20	СВІТОВИЙ ДОСВІД РЕГУЛЮВАННЯ РИНКОВОГО ОБІГУ ЗЕМЕЛЬ Гончарук Інна Вікторівна, кандидат економічних наук, доцент, проректор з наукової, інноваційної та міжнародної діяльності Вінницького національного аграрного університету
13:20-13:30	ВИКОРИСТАННЯ МАРГІНАЛЬНИХ ЗЕМЕЛЬ ДЛЯ БІОЕНЕРГЕТИКИ Роїк Микола Володимирович, доктор сільськогосподарських наук, професор, академік НААН України, директор Інституту біоенергетичних культур і цукрових буряків НААН України
13:30-13:40	ЗЕМЛЯ, ЯК ПОТЕНЦІАЛ ПРОДОВОЛЬЧОЇ БЕЗПЕКИ ДЕРЖАВИ Сичевський Микола Петрович, доктор економічних наук, професор, академік НААН України директор Інституту продовольчих ресурсів НААН України

15:45-15:50	ВПЛИВ ПОШИРЕННЯ ЗОЛОТИСТОЇ КАРТОПЛЯНОЇ НЕМАТОДИ НА РОДЮЧИСТЬ ТА ЕКОЛОГІЧНИЙ СТАН ҐРУНТІВ Вергелес Павло Миколайович, кандидат сільськогосподарських наук, доцент кафедри ботаніки, генетики та захисту рослин Вінницького національного аграрного університету
15:50-15:55	РОЛЬ СОЇ, ЯК АЗОТФІКСУЮЧОЇ БОБОВОЇ КУЛЬТУРИ, У ВІДТВОРЕННІ РОДЮЧОСТІ ҐРУНТУ Циганська Олена Іванівна, кандидат сільськогосподарських наук, старший викладач кафедри лісового, садово-паркового господарства, садівництва та виноградарства Вінницького національного аграрного університету
15:55-16:00	БАГАТОРІЧНІ БОБОВІ ТРАВИ - ОСНОВНИЙ БІОЛОГІЧНИЙ ЧИННИК ПІДВИЩЕННЯ РОДЮЧОСТІ ПІДВИЩЕННЯ ЕКОЛОГІЧНОЇ БЕЗПЕКИ ҐРУНТУ Гетьман Надія Яківна, доктор сільськогосподарських наук, головний науковий співробітник відділу польових кормових культур, сіножатей і пасовищ Інституту кормів та сільського господарства Поділля НААН України
16:00-16:05	ОЗДОРОВЛЕННЯ ҐРУНТУ - ПЕРСПЕКТИВНИЙ ЕЛЕМЕНТ ТЕХНОЛОГІЇ ОРГАНІЧНОГО ЗЕМЛЕРОБСТВА Вдовенко Сергій Анатолійович, доктор сільськогосподарських наук, доцент кафедри лісового, садово-паркового господарства, садівництва та виноградарства Вінницького національного аграрного університету
16:05-16:10	СИСТЕМИ ТОЧНОГО ЗЕМЛЕРОБСТВА У СТАБІЛІЗАЦІЇ ҐРУНТОВОЇ РОДЮЧОСТІ Дідковський Дмитро Євгенович, заступник начальника відділу товариства з обмеженою відповідальністю «Френдт»
16:10-16:15	ЕКОЛОГІЧНА ОЦІНКА ТЕХНОЛОГІЙ І МАШИН – ШЛЯХ ДО ЗБЕРЕЖЕННЯ РОДЮЧОСТІ ҐРУНТІВ Спірін Анатолій Володимирович, кандидат технічних наук, доцент кафедри загальнотехнічних дисциплін та охорони праці Вінницького національного аграрного університету

15:15-15:20	ТЕОРЕТИЧНІ ПЕРЕДУМОВИ ЗАБЕЗПЕЧЕННЯ ПРОДУКТИВНОСТІ ЗЕМЕЛЬ СІЛЬСЬКОГОСПОДАРСЬКОГО ПРИЗНАЧЕННЯ ШЛЯХОМ ВПРОВАДЖЕННЯ ТЕХНОЛОГІЙ ВНУТРІШНЬОГРУНТОВОГО ЗВОЛОЖЕННЯ Солона Олена Василівна, кандидат технічних наук, доцент, завідувач кафедри загальнотехнічних дисциплін та охорони праці Вінницького національного аграрного університету
15:20-15:25	ОБГРУНТУВАННЯ РАЦІОНАЛЬНОЇ СХЕМИ КОМПОНУВАННЯ РОБОЧИХ ОРГАНІВ ДЛЯ ТЕХНОЛОГІЇ STRIP-TILL У КОНТЕКСТІ АГРОЕКОЛОГІЧНОГО ЗБЕРЕЖЕННЯ ЗЕМЕЛЬ СІЛЬСЬКОГОСПОДАРСЬКОГО ПРИЗНАЧЕННЯ Купчук Ігор Миколайович, кандидат технічних наук, старший викладач кафедри загальнотехнічних дисциплін та охорони праці Вінницького національного аграрного університету
15:25-15:30	ХАРАКТЕРИСТИКА ЕКОЛОГІЧНОГО СТАНУ ЗЕМЕЛЬ СІЛЬСЬКОГОСПОДАРСЬКОГО ПРИЗНАЧЕННЯ В УКРАЇНІ Малаков Олександр Іванович, аспірант Вінницького національного аграрного університету
15:30-15:35	ЗБАЛАНСОВАНЕ ВИКОРИСТАННЯ РЕСУРСНОГО ПОТЕНЦІАЛУ ЗЕМЕЛЬ СІЛЬСЬКОГОСПОДАРСЬКОГО ПРИЗНАЧЕННЯ Тинько Валентина Василівна, аспірантка Вінницького національного аграрного університету
15:35-15:40	ВПЛИВ ЕЛЕМЕНТІВ ТЕХНОЛОГІЇ ВИРОЩУВАННЯ СОІ НА ЗБЕРЕЖЕННЯ РОДЮЧОСТІ ТА ПІДВИЩЕННЯ ЕФЕКТИВНОСТІ ВИКОРИСТАННЯ ГРУНТІВ В УМОВАХ ПОДІЛЛЯ Бахмат Микола Іванович, доктор сільськогосподарських наук, професор Подільського державного аграрно-технічного університету
15:40-15:45	ОСОБЛИВОСТІ ВИКОРИСТАННЯ ЛУЧНИХ ФІТОЦЕНОЗІВ ПОЛІССЯ ДЛЯ ЗБЕРЕЖЕННЯ ЕКОНОМІЧНОЇ БЕЗПЕКИ ГРУНТІВ Мойсієнко Віра Василівна, доктор сільськогосподарських наук, професор, завідувач кафедри рослинництва Житомирського національного агроєкологічного університету

13:40-13:47	ЗМІНИ АГРОХІМІЧНОГО ПОТЕНЦІАЛУ ГРУНТІВ УКРАЇНИ В КОНТЕКСТІ ЕФЕКТИВНОСТІ ЇХ ВИКОРИСТАННЯ Мазур Віктор Анатолійович, кандидат сільськогосподарських наук, професор, ректор Вінницького національного аграрного університету
13:47-13:54	ІНВЕСТИЦІЙНИЙ ПОТЕНЦІАЛ СІЛЬСЬКОГО ГОСПОДАРСТВА ТА ЙОГО ЗЕМЕЛЬНОЇ СКЛАДОВОЇ Кісіль Микола Іванович, кандидат економічних наук, старший науковий співробітник, провідний науковий співробітник відділу інвестиційного та матеріально-технічного забезпечення ННЦ «Інститут аграрної економіки»
13:54-14:05	УПРАВЛІННЯ ЗЕМЕЛЬНИМИ РЕСУРСАМИ ВІДПОВІДНО ДО ПОЛОЖЕНЬ КОНЦЕПЦІЇ СТАЛОГО РОЗВИТКУ Замула Ірина Валеріївна, доктор економічних наук, професор кафедри обліку і аудиту Державного Університету «Житомирська політехніка»
14:05-14:10	РОЛЬ ПАРЛАМЕНТУ У СУСПІЛЬНОМУ ДІАЛОЗІ НАВКОЛО ПИТАННЯ РИНКУ ЗЕМЛІ В УКРАЇНІ Шинькович Андрій Васильович, Президент Асоціації народних депутатів України

СЕКЦІЯ 1

(ауд. 2602)

ОРГАНІЗАЦІЙНО-ЕКОНОМІЧНИЙ МЕХАНІЗМ ФОРМУВАННЯ РИНКУ ЗЕМЛІ СІЛЬСЬКОГОСПОДАРСЬКОГО ПРИЗНАЧЕННЯ

Голова секції: ПРЯМУХІНА Наталія Валентинівна, доктор економічних наук, професор, завідувач кафедри економіки Вінницького національного аграрного університету.

Секретар секції: КОВАЛЬ Олена Вікторівна, кандидат економічних наук, доцент кафедри бухгалтерського обліку Вінницького національного аграрного університету.

Доповіді на секційному засіданні:

10:00-10:10	РИНОК ЗЕМЛІ СІЛЬСЬКОГОСПОДАРСЬКОГО ПРИЗНАЧЕННЯ: ГЛОБАЛІЗАЦІЙНІ ВИКЛИКИ Салькова Ірина Юріївна, кандидат економічних наук, доцент кафедри економіки, декан факультету економіки і підприємництва Вінницького національного аграрного університету
10:10-10:20	ОСОБЛИВОСТІ ФОРМУВАННЯ РИНКУ ЗЕМЛІ СІЛЬСЬКОГОСПОДАРСЬКОГО ПРИЗНАЧЕННЯ В УМОВАХ РИНКОВОЇ ЕКОНОМІКИ Боровська Таїса Миколаївна, доктор технічних наук, професор кафедри комп'ютерних систем управління Вінницького національного аграрного університету
10:20-10:30	ОПОДАТКУВАННЯ ЗЕМЕЛЬНИХ ВІДНОСИН: ВІТЧИЗНЯНИЙ ТА ЗАРУБІЖНИЙ ДОСВІД Плахтій Тетяна Федорівна, доктор економічних наук, доцент кафедри обліку та оподаткування в галузях економіки Вінницького національного аграрного університету

13:50-13:55	ЗБЕРЕЖЕННЯ ЕКОЛОГІЧНОГО ПОТЕНЦІАЛУ ЗЕМЕЛЬ СІЛЬСЬКОГОСПОДАРСЬКОГО ПРИЗНАЧЕННЯ ШЛЯХОМ УТИЛІЗАЦІЇ ПОЛІГОНІВ ТВЕРДИХ ПОБУТОВИХ ВІДХОДІВ Веселовська Наталія Ростиславівна, доктор технічних наук, професор, завідувач кафедри машин та обладнання сільськогосподарського виробництва Вінницького національного аграрного університету
13:55-14:00	ПЕРСПЕКТИВИ ЗАСТОСУВАННЯ ТЕХНОЛОГІЇ STRIP-TILL У КОНТЕКСТІ ЗМЕНШЕННЯ АНТРОПОГЕННОГО НАВАНТАЖЕННЯ НА ГРУНТ Томчук Василь Васильович, асистент кафедри агроінженерії та технічного сервісу Вінницького національного аграрного університету
15:00-15:05	ТЕХНОЛОГІЧНІ ПЕРЕДУМОВИ ВИКОРИСТАННЯ БІОЕНЕРГЕТИЧНОГО ПОТЕНЦІАЛУ САДІВ ТА ЗЕМЕЛЬ ЛІСОГОСПОДАРСЬКОГО ПРИЗНАЧЕННЯ Швець Людмила Василівна, кандидат технічних наук, доцент кафедри агроінженерії та технічного сервісу Вінницького національного аграрного університету
15:05-15:10	ПІДВИЩЕННЯ ПРОДУКТИВНОГО ПОТЕНЦІАЛУ ЗЕМЕЛЬ ЗА РАХУНОК УДОСКОНАЛЕННЯ ТЕХНОЛОГІЇ ТА ОБЛАДНАННЯ ДЛЯ РОЗЧИНЕННЯ МІНЕРАЛЬНИХ РЕЧОВИН У БІОЛОГІЧНИХ ДОБРИВАХ Севостьянов Іван Вячеславович, доктор технічних наук, професор, завідувач кафедри технологічних процесів та обладнання переробних і харчових виробництв Вінницького національного аграрного університету
15:10-15:15	ПІДВИЩЕННЯ СТУПЕНЯ ВИКОРИСТАННЯ ЕНЕРГЕТИЧНОГО ПОТЕНЦІАЛУ ЗЕМЕЛЬ САДОВОГО ГОСПОДАРСТВА ШЛЯХОМ ГЛИБОКОЇ ПЕРЕРОБКИ ПЛОДІВ ВОЛОСЬКИХ ГОРІХІВ Полевода Юрій Алікович, кандидат технічних наук, доцент кафедри технологічних процесів та обладнання переробних і харчових виробництв Вінницького національного аграрного університету

13:15-13:20	БОРОТЬБА З СТОВБУРОВИМИ ШКІДНИКАМИ ХВОЙНИХ НАСАДЖЕНЬ НА ЗЕМЛЯХ СІЛЬСЬКОГОСПОДАРСЬКОГО ПРИЗНАЧЕННЯ ЯК ОДИН ІЗ ВАЖЛИВИХ АСПЕКТІВ ЗБЕРЕЖЕННЯ ЇХ ЕКОЛОГІЧНОГО ПОТЕНЦІАЛУ Логінова Світлана Олександрівна, аспірантка Вінницького національного аграрного університету
13:20-13:25	ПІДВИЩЕННЯ РОДЮЧОСТІ ҐРУНТУ У РЕЗУЛЬТАТІ НАКОПИЧЕННЯ БІОЛОГІЧНОГО АЗОТУ БОБОВИМИ КУЛЬТУРАМИ Шевчук Вікторія Вікторівна, аспірантка Вінницького національного аграрного університету
13:25-13:30	ЕКОЛОГІЧНИЙ АНАЛІЗ АГРОТЕХНОЛОГІЧНИХ СИСТЕМ Ялина Ольга Олександрівна, аспірантка Вінницького національного аграрного університету
13:30-13:35	ПЕРСПЕКТИВА ВИКОРИСТАННЯ ОРГАНІЧНОГО ДОБРИВА «ЕФЛЮЕНТ» ДЛЯ ПІДВИЩЕННЯ РОДЮЧОСТІ ҐРУНТІВ Кричковський Вадим Юрієвич, аспірант Вінницького національного аграрного університету
13:35-13:40	ЕФЕКТИВНІСТЬ ЗНИЖЕННЯ ЗАБРУДНЕННЯ ҐРУНТІВ ВАЖКИМИ МЕТАЛАМИ ЗА ОРГАНІЧНОГО ЗЕМЛЕРОБСТВА Разанова Алла Михайлівна, аспірантка Вінницького національного аграрного університету
13:40-13:45	ОСОБЛИВОСТІ ЗАСТОСУВАННЯ ШИРОКОЗАХВАТНИХ КУЛЬТИВАТОРІВ У СУЧАСНИХ ОЩАДНИХ ТЕХНОЛОГІЯХ ОБРОБІТКУ ҐРУНТУ Собчук Анатолій Олександрович, аспірант Вінницького національного аграрного університету
13:45-13:50	ЯКІСНЕ НАСІННЯ – ШЛЯХ ПІДВИЩЕННЯ РОДЮЧОГО ПОТЕНЦІАЛУ ЗЕМЕЛЬ Степаненко Сергій Петрович, кандидат технічних наук, старший науковий співробітник, завідувач відділу перспективних технологій і технічних засобів для збирання, обробки та зберігання врожаю зернових і олійних культур, Національного наукового центру «Інститут механізації та електрифікації сільського господарства» НААН України

10:30-10:40	ОСНОВНІ ТЕНДЕНЦІЇ РОЗВИТКУ АГРОТУРИЗМУ У КОНТЕКСТІ РАЦІОНАЛІЗАЦІЇ ЗЕМЛЕКОРИСТУВАННЯ Меліх Олена Олександрівна, доктор економічних наук, доцент, завідувач кафедри туристичного бізнесу та рекреації Одеської національної академії харчових технологій
10:40-10:50	ЗЕМЛЯ ЯК ЧИННИК ЕФЕКТИВНОСТІ ЕКОНОМІЧНОЇ ДІЯЛЬНОСТІ АГРОПРОМИСЛОВИХ ПІДПРИЄМСТВ Сахно Андрій Анатолійович, доктор економічних наук, професор, завідувач кафедри фінансів Вінницького фінансово-економічного університету
10:50-11:00	ЕКОНОМЕТРИЧНЕ ПРОГНОЗУВАННЯ ГРОШОВОЇ ОЦІНКИ ЗЕМЕЛЬНИХ ДІЛЯНОК Волонтир Людмила Олексіївна, кандидат технічних наук, доцент кафедри комп'ютерних наук та економічної кібернетики Вінницького національного аграрного університету
11:00-11:10	МІСЦЕ І ЗНАЧЕННЯ ЗЕМЕЛЬНИХ РЕСУРСІВ У ФОРМУВАННІ СТРАТЕГІЇ ЕНЕРГЕТИЧНОЇ БЕЗПЕКИ Паламаренко Яна Вікторівна, кандидат економічних наук, старший викладач кафедри економіки Вінницького національного аграрного університету
11:10-11:20	ПОСТАНОВКА ПРОБЛЕМИ ІНКЛЮЗІЇ КЛЮЧОВИХ ЗАЦІКАВЛЕНИХ СТОРІН У КОНТЕКСТІ СТВОРЕННЯ РИНКУ ЗЕМЛІ В УКРАЇНІ Чорний Олег Віталійович, кандидат філософських наук, докторант Вінницького національного аграрного університету
11:20-11:30	ВПЛИВ РИНКУ ЗЕМЕЛЬНИХ ВІДНОСИН НА ФОРМУВАННЯ ПОТЕНЦІАЛУ ЕКОНОМІЧНОЇ БЕЗПЕКИ КРАЇНИ Бондаренко-Берегович Валерія Валентинівна, аспірантка Вінницького національного аграрного університету

11:30-11:40	ФОРМУВАННЯ РИНКУ ЗЕМЛІ СІЛЬСЬКОГОСПОДАРСЬКОГО ПРИЗНАЧЕННЯ В КОНТЕКСТІ ІННОВАЦІЙНОГО РОЗВИТКУ РОСЛИННИЦЬКОЇ ГАЛУЗІ Кватернюк Анна Олександрівна, аспірантка Вінницького національного аграрного університету
11:40-11:50	«ЗЕЛЕНІ» ТРАНСФОРМАЦІЇ АГРАРНОГО СЕКТОРУ: ОСНОВА ЗБЕРЕЖЕННЯ ЕКОЛОГІЧНОГО СТАНУ ЗЕМЕЛІ Ковальчук Світлана Ярославівна, кандидат економічних наук, доцент кафедри економіки Вінницького національного аграрного університету
11:50-12:00	«СІЛЬСЬКОГОСПОДАРСЬКІ УГІДДЯ ЯК ОБ'ЄКТ КАПІТАЛЬНИХ ІНВЕСТИЦІЙ» Козяр Наталія Олександрівна, аспірантка Вінницького національного аграрного університету
12:30-12:40	ОПТИМІЗАЦІЯ СТАНУ СІЛЬСЬКИХ ТЕРИТОРІЙ В УМОВАХ ТРАНСФОРМАЦІЇ ЗЕМЕЛЬНИХ ВІДНОСИН Костюченко Дарина Леонідівна, аспірантка Вінницького національного аграрного університету
12:40-12:50	ФОРМУВАННЯ РИНКУ ЗЕМЛІ СІЛЬСЬКОГОСПОДАРСЬКОГО ПРИЗНАЧЕННЯ ТА ЙОГО ВПЛИВ НА ТЕНДЕНЦІЇ ІННОВАЦІЙНОГО РОЗВИТКУ АГРАРНИХ ПІДПРИЄМСТВ УКРАЇНИ Майбородюк Каріна Сергіївна, аспірантка Вінницького національного аграрного університету
12:50-13:00	АДАПТАЦІЯ АГРАРНОЇ СФЕРИ ДО ВІДКРИТТЯ ЗЕМЕЛЬНОГО РИНКУ Мокрій Ольга Геннадіївна, аспірантка Черкаського державного технологічного університету

12:30-12:35	РЕКОМЕНДАЦІЇ ЩОДО ЗАКОНОТВОРЧИХ ІНІЦІАТИВ, ПОВ'ЯЗАНИХ ІЗ РИНКОМ ЗЕМЛІ Рябошапка Вадим Борисович, кандидат технічних наук, старший викладач кафедри агроінженерії та технічного сервісу Вінницького національного аграрного університету
12:35-12:40	АГРОТЕХНОЛОГІЧНІ АСПЕКТИ ЗБЕРЕЖЕННЯ ПРОДУКТИВНОГО ПОТЕНЦІАЛУ ЗЕМЕЛЬ СІЛЬСЬКОГОСПОДАРСЬКОГО ПРИЗНАЧЕННЯ ПРИ МЕХАНІЗОВАНИХ ПРОЦЕСАХ САДІННЯ КАРТОПЛІ Мизюк Андрій Ілліч, аспірант Вінницького національного аграрного університету
12:40-12:45	ЕФЕКТИВНІСТЬ ВИКОРИСТАННЯ БІОЕНЕРГЕТИЧНОГО ПОТЕНЦІАЛУ СІЛЬСЬКОГОСПОДАРСЬКИХ ЗЕМЕЛЬ Бурлака Сергій Андрійович, аспірант Вінницького національного аграрного університету
12:45-12:50	ДЕГРАДАЦІЯ ҐРУНТІВ В УМОВАХ ІНТЕНСИВНОГО ЗЕМЛЕРОБСТВА Мельник Вікторія Олександрівна, аспірантка Вінницького національного аграрного університету
12:50-12:55	МІНІМІЗАЦІЯ ОБРОБІТКУ ҐРУНТУ В СИСТЕМІ АГРОЕКОЛОГІЧНОГО ЗАХИСТУ ҐРУНТІВ Ярошук Роман Олександрович, аспірант Вінницького національного аграрного університету
12:55-13:00	ЗЕМЛЯ – НЕВІД'ЄМНА ЧАСТИНА ДЛЯ СІЛЬСЬКОГО ГОСПОДАРСТВА Вугляр Василь Сергійович, аспірант Вінницького національного аграрного університету
13:05-13:10	ЗЕМЛЯ – РЕСУРСНИЙ ПОТЕНЦІАЛ РЕГІОНУ Зелінська Ірина Петрівна, аспірантка Вінницького національного аграрного університету
13:10-13:15	МУЛЬЧУВАННЯ ҐРУНТУ, ЯК ЗАСІБ ПОКРАЩЕННЯ ЖИТТЄЗДАТНОСТІ ДЕНДРОФЛОРИ Дудник-Танасюк Євгенія Григорівна, аспірантка Вінницького національного аграрного університету

11:35-11:40	ЗБЕРЕЖЕННЯ ПРОДУКТИВНОСТІ ЗЕМЕЛЬ СІЛЬСЬКОГОСПОДАРСЬКОГО ПРИЗНАЧЕННЯ В УМОВАХ ВІЛЬНОГО ЗЕМЕЛЬНОГО РИНКУ Гайдамак Олег Леонідович, кандидат технічних наук, доцент кафедри електроенергетики, електротехніки та електромеханіки Вінницького національного аграрного університету
11:40-11:45	ВПЛИВ ЕЛЕКТРОМАГНІТНОГО ВИПРОМІНЮВАННЯ ЛЕП ТА ЕКОЛОГІЧНИЙ ПОТЕНЦІАЛ ЗЕМЕЛЬ Возняк Олександр Миколайович, кандидат технічних наук, доцент кафедри електроенергетики, електротехніки та електромеханіки Вінницького національного аграрного університету
11:45-11:50	ДОСЛІДЖЕННЯ ПРОЦЕСУ ДЕФОРМАЦІЇ ШАРУ ҐРУНТУ РОБОЧИМИ ОРГАНАМИ КУЛЬТИВАТОРА Яропуд Віталій Миколайович, кандидат технічних наук, доцент кафедри машин та обладнання сільськогосподарського виробництва Вінницького національного аграрного університету
11:50-11:55	РОЛЬ ЛЮПИНУ У СТАБІЛІЗАЦІЇ ҐРУНТОВОЇ РОДЮЧОСТІ ЗА РІЗНОВАРІАНТНИХ ТЕХНОЛОГІЙ ЙОГО ВИРОЩУВАННЯ Панцирева Ганна Віталіївна, кандидат сільськогосподарських наук, старший викладач кафедри лісового, садово-паркового господарства, садівництва та виноградарства Вінницького національного аграрного університету
11:55-12:00	ЗБЕРЕЖЕННЯ ПРОДУКТИВНОГО ТА ЕКОЛОГІЧНОГО ПОТЕНЦІАЛУ ЗЕМЕЛЬ ВЕЛИКИХ АГРОПРОМИСЛОВИХ ПІДПРИЄМСТВ ЗА РАХУНОК ВПРОВАДЖЕННЯ СИСТЕМ ВИСОКОЕФЕКТИВНОГО ОЧИЩЕННЯ СТИЧНИХ ВОД Горбаченко Анатолій Анатолійович, аспірант Вінницького національного аграрного університету

13:00-13:10	ВПЛИВ ФОРМУВАННЯ РИНКУ ЗЕМЛІ СІЛЬСЬКОГОСПОДАРСЬКОГО ПРИЗНАЧЕННЯ НА РОЗВИТОК ПІДПРИЄМСТВ АПК Охота Юлія Володимирівна, аспірантка Вінницького національного аграрного університету
13:10-13:20	АНАЛІТИЧНИЙ АСПЕКТ РОЗВИТКУ ЗЕМЕЛЬНОГО ПОТЕНЦІАЛУ УКРАЇНИ: ОРЕНДА ЗЕМЛІ Томашук Інна Вікторівна, аспірантка Вінницького національного аграрного університету
13:20-13:30	ЗЕМЕЛЬНІ РЕСУРСИ ТА ЇХ ВПЛИВ НА РОЗВИТОК ОБ'ЄДНАНИХ ТЕРИТОРІАЛЬНИХ ГРОМАД Тітов Денис Васильович, аспірант Вінницького національного аграрного університету
13:30-13:40	ЗАКОРДОННИЙ ДОСВІД ФУНКЦІОНУВАННЯ РИНКУ ЗЕМЛІ СІЛЬСЬКОГОСПОДАРСЬКОГО ПРИЗНАЧЕННЯ Фуштей Людмила Леонідівна, аспірантка Вінницького національного аграрного університету
13:40-13:50	КОНКУРЕНЦІЯ АГРАРНИХ ПІДПРИЄМСТВ У КОНТЕКСТІ ЗЕМЕЛЬНОЇ РЕФОРМИ Чіков Ілля Анатолійович, аспірант Вінницького національного аграрного університету
13:50-14:00	ЗЕМЛЯ, ЯК ПОТЕНЦІАЛ ОРГАНІЧНОГО СІЛЬСЬКОГОСПОДАРСЬКОГО ВИРОБНИЦТВА В УКРАЇНІ Алескерова Юлія Володимирівна, доктор економічних наук, доцент кафедри фінансів, банківської справи та страхування Вінницького національного аграрного університету
15:00-15:10	ІНСТРУМЕНТИ ДЕРЖАВНОЇ ПІДТРИМКИ СІЛЬСЬКОГО ГОСПОДАРСТВА В СИСТЕМІ ЗЕМЕЛЬНИХ ВІДНОСИН В УКРАЇНІ Головня Олена Михайлівна, доктор економічних наук, доцент кафедри менеджменту зовнішньоекономічної діяльності, готельно-ресторанної справи та туризму Вінницького національного аграрного університету

15:10-15:20	ЕКОЛОГІЗАЦІЯ ЗЕМЕЛЬНИХ РЕСУРСІВ У ЗАБЕЗПЕЧЕННІ ЕКОНОМІЧНОЇ ЕФЕКТИВНОСТІ ТА ХАРЧОВОЇ БЕЗПЕКИ СІЛЬСЬКОГО ТУРИЗМУ Калмикова Ірина Семенівна, кандидат технічних наук, доцент кафедри туристичного бізнесу та рекреації Одеської національної академії харчових технологій
15:20-15:30	СУЧАСНІ ПРОБЛЕМИ ЗЕМЛЕКОРИСТУВАННЯ В УМОВАХ ЗАБЕЗПЕЧЕННЯ СТІЙКОГО РОЗВИТКУ АГРАРНОЇ ГАЛУЗІ Польова Олена Леонідівна, доктор економічних наук, доцент, професор кафедри менеджменту зовнішньо-економічної діяльності, готельно-ресторанної справи та туризму Вінницького національного аграрного університету
15:30-15:40	ВПРОВАДЖЕННЯ РИНКУ ЗЕМЛІ ТА ЙОГО ВПЛИВ НА ІННОВАЦІЙНО-ІНВЕСТИЦІЙНУ ДІЯЛЬНІСТЬ ЯК ФАКТОР РОЗВИТКУ РЕСУРСОЗБЕРІГАЮЧИХ ТЕХНОЛОГІЙ Бабина Ольга Миколаївна, аспірантка Вінницького національного аграрного університету
15:40-15:50	ГІДРОРЕСУРСИ ЗЕМЛІ, ОРГАНІЗАЦІЯ ЇХ ЕФЕКТИВНОГО ТА БЕЗПЕЧНОГО ВИКОРИСТАННЯ Дубчак Віктор Миколайович, кандидат технічних наук, доцент кафедри математики, фізики та комп'ютерних технологій Вінницького національного аграрного університету
15:50-16:00	ЗЕМЛЯ ЯК ЧИННИК ВИРОБНИЦТВА ТА РЕАЛІЗАЦІЇ ПРОДУКЦІЇ СІЛЬСЬКОГОСПОДАРСЬКИМИ ПІДПРИЄМСТВАМИ В УМОВАХ ЗМІНИ КОН'ЮНКТУРИ РИНКУ Киш Людмила Миколаївна, кандидат економічних наук, доцент кафедри комп'ютерних наук та економічної кібернетики Вінницького національного аграрного університету

11:10-11:15	ЕТАПИ ОЦІНКИ ЕКОЛОГІЧНИХ РИЗИКІВ ВІД ЗАБРУДНЕННЯ НЕПРИДАТНИМИ ПЕСТИЦИДАМИ СІЛЬСЬКОГОСПОДАРСЬКИХ ЗЕМЕЛЬ Монарх Вероніка Валентинівна, кандидат сільськогосподарських наук, старший викладач кафедри лісового, садово-паркового господарства, садівництва та виноградарства Вінницького національного аграрного університету
11:15-11:20	ВИБІР ОПТИМАЛЬНОГО РОЗМІЩЕННЯ ФОТОЕЛЕКТРИЧНИХ СТАНЦІЙ ЯК ОДИН ІЗ ФАКТОРІВ ЗБЕРЕЖЕННЯ ПРОДУКТИВНОГО ТА ЕКОЛОГІЧНОГО ПОТЕНЦІАЛУ ЗЕМЕЛЬ СІЛЬСЬКОГОСПОДАРСЬКОГО ПРИЗНАЧЕННЯ Видмиш Андрій Андрійович, кандидат технічних наук, доцент кафедри електроенергетики, електротехніки та електромеханіки Вінницького національного аграрного університету
11:20-11:25	ВПЛИВ СТАНУ ҐРУНТУ НА ЕФЕКТИВНІСТЬ ВИРОЩУВАННЯ СІЛЬСЬКОГОСПОДАРСЬКИХ КУЛЬТУР Труханська Олена Олександрівна, кандидат технічних наук, доцент кафедри агроінженерії та технічного сервісу Вінницького національного аграрного університету
11:25-11:30	ФОРМУВАННЯ СИМБІОТИЧНОГО АПАРАТУ ДЛЯ ПІДВИЩЕННЯ ЕКОЛОГІЧНОГО ПОТЕНЦІАЛУ ЗЕМЕЛЬ ЗАЛЕЖНО ВІД ПОЗАКОРЕНЕВИХ ПІДЖИВЛЕНЬ ТА ІНОКУЛЯЦІЇ Мордванюк Мирослава Олексіївна, асистент кафедри рослинництва, селекції та біоенергетичних культур Вінницького національного аграрного університету
11:30-11:35	ЗЕМЛЯ ЯК КОНЦЕПТ ПАРАДИГМИ ФОРМУВАННЯ ПРОФЕСІЙНИХ КОМПЕТЕНТНОСТЕЙ МАЙБУТНІХ АГРОІНЖЕНЕРІВ НА ЗАСАДАХ ІННОВАЦІЙНОЇ ПРОЄКТНОЇ ДІЯЛЬНОСТІ Пришляк Віктор Миколайович, кандидат технічних наук, доцент кафедри агроінженерії та технічного сервісу Вінницького національного аграрного університету

10:40-10:45	ОЦІНКА ҐРУНТІВ ТА ЇХ КВАЛІФІКАЦІЯ ЗА РОДЮЧІСТЮ ТА ПРИБУТКОВІСТЮ Комаха Віталій Петрович, кандидат технічних наук, старший викладач кафедри агроінженерії та технічного сервісу Вінницького національного аграрного університету
10:45-10:50	ЕКОЛОГІЧНИЙ МОНІТОРИНГ ҐРУНТІВ У ЗЕМЛЕРОБСТВІ Музичук Василь Іванович, кандидат технічних наук, доцент кафедри технологічних процесів та обладнання переробних і харчових виробництв Вінницького національного аграрного університету
10:50-10:55	ЕКОЛОГІЧНІ АСПЕКТИ ФУНКЦІОНУВАННЯ РИНКУ ЗЕМЛІ Алексєєв Олексій Олександрович, кандидат сільськогосподарських наук, старший викладач кафедри екології та охорони навколишнього середовища Вінницького національного аграрного університету
10:55-11:00	ПЕРСПЕКТИВИ ПРИВАТИЗАЦІЇ ТА ПРОДАЖУ ЗЕМЕЛЬ ЛІСОГОСПОДАРСЬКОГО ПРИЗНАЧЕННЯ ТА ЇХ НАСЛІДКИ Матусяк Михайло Васильович, кандидат сільськогосподарських наук, старший викладач кафедри лісового, садово-паркового господарства, садівництва та виноградарства Вінницького національного аграрного університету
11:00-11:05	СУЧАСНИЙ СТАН ПРОДУКТИВНОГО ПОТЕНЦІАЛУ ЗЕМЕЛЬ СІЛЬСЬКОГОСПОДАРСЬКОГО ПРИЗНАЧЕННЯ Кравець Світлана Миколаївна, асистент кафедри загальнотехнічних дисциплін та охорони праці Вінницького національного аграрного університету
11:05-11:10	ДОСЛІДЖЕННЯ ВПЛИВУ ЕЛЕКТРООБЛАДНАННЯ НА ЕКОЛОГІЧНИЙ СТАН ЗЕМЕЛЬ Колісник Микола Анатолійович, аспірант Вінницького національного аграрного університету

16:00-16:10	ЗАПРОВАДЖЕННЯ РИНКУ ЗЕМЛІ ЯК ФАКТОР МОДЕРНІЗАЦІЇ АГРОПРОМИСЛОВОГО КОМПЛЕКСУ Лакомський Богдан Анатолійович, аспірант Вінницького національного аграрного університету
16:10-16:20	ОБЛІКОВЕ ЗАБЕЗПЕЧЕННЯ ВІДТВОРЕННЯ ОСНОВНИХ ЗАСОБІВ ТА ЇХ СКЛАДОВОЇ – ЗЕМЕЛЬ СІЛЬСЬКОГОСПОДАРСЬКОГО ПРИЗНАЧЕННЯ Любар Оксана Олександрівна, кандидат економічних наук, доцент кафедри бухгалтерського обліку Вінницького національного аграрного університету
16:20-16:30	ЕНЕРГЕТИЧНА КУЛЬТУРА ТА ЕКОЛОГІЧНА СВІДОМІСТЬ ЯК ФАКТОРИ ПІДВИЩЕННЯ ЕФЕКТИВНОСТІ ВИКОРИСТАННЯ ЗЕМЕЛЬНИХ РЕСУРСІВ» Хом'яківський Юрій Людвигович, старший викладач кафедри математики, фізики та комп'ютерних технологій Вінницького національного аграрного університету
16:30-16:40	ЕКОНОМІЧНА ЕФЕКТИВНІСТЬ ВИКОРИСТАННЯ МАЛОПРОДУКТИВНИХ ЗЕМЕЛЬ ЗА ВИРОЩУВАННЯ БІОЕНЕРГЕТИЧНИХ КУЛЬТУР Доронін Андрій Володимирович, кандидат економічних наук, старший науковий співробітник, начальник відділу землеробства, меліорації та механізації НААН України
16:40-16:50	РОЛЬ І МІСЦЕ СИСТЕМИ EXTENSION SERVICE ШТАТУ ЛУІЗІАНА США Серєда В'ячеслав Леонідович, кандидат технічних наук, Луїзіанського державного університету (США) (Відеозвернення)
16:50-17:00	ДОСВІД ФОРМУВАННЯ І РОЗВИТКУ РИНКУ ЗЕМЛІ В США Райфурак Мирослава Миколаївна, головний бухгалтер Першої страхової компанії (США) (Відеозвернення)

СЕКЦІЯ 2.
(ауд. 2319)

**ПРОБЛЕМИ ПРАВОВОГО РЕГУЛЮВАННЯ ЗЕМЕЛЬНИХ
ВІДНОСИН У КОНТЕКСТІ ЗАБЕЗПЕЧЕННЯ СТАЛОГО
РОЗВИТКУ УКРАЇНИ**

Голова секції: ОПОЛЬСЬКА Наталя Михайлівна, кандидат юридичних наук, доцент, завідувач кафедри права Вінницького національного аграрного університету.

Секретар секції: БАБОЙ Анна Михайлівна, асистент кафедри права Вінницького національного аграрного університету.

Доповіді на секційному засіданні:

10:00-10:10	ІНСТИТУЦІЙНІ АСПЕКТИ ЛІБЕРАЛІЗАЦІЇ ЗЕМЕЛЬНИХ ПРАВОВІДНОСИН ТА ЇХ ВПЛИВ НА РІВЕНЬ ДІЛОВОЇ АКТИВНОСТІ В ГАЛУЗІ АПК Коровій Валерій Вікторович , кандидат економічних наук, доцент кафедри аграрного менеджменту Вінницького національного аграрного університету
10:10-10:20	ПРИПИНЕННЯ ПОРУШЕНЬ ЗАКОНОДАВСТВА ПРО ЗАХИСТ ЕКОНОМІЧНОЇ КОНКУРЕНЦІЇ У СФЕРІ ЗЕМЕЛЬНИХ ВІДНОСИН Слободянюк Микола Володимирович , голова Вінницького обласного територіального відділення Антимонопольного комітету України
10:20-10:30	ЩОДО ОБІГУ ЗЕМЕЛЬ СІЛЬСЬКОГОСПОДАРСЬКОГО ПРИЗНАЧЕННЯ Бобкова Антоніна Григорівна , доктор юридичних наук, професор, декан юридичного факультету Донецького національного університету, академік Національної академії правових наук України

10:15-10:20	АГРОЕКОЛОГІЧНІ НОРМАТИВИ РОДІЮЧОСТІ ҐРУНТІВ В УМОВАХ РИНКУ ЗЕМЛІ Ткачук Олександр Петрович , доктор сільськогосподарських наук, старший викладач кафедри екології та охорони навколишнього середовища Вінницького національного аграрного університету
10:20-10:25	ТЕОРЕТИЧНІ ПЕРЕДУМОВИ ЗНИЖЕННЯ РУЙНУЮЧОЇ КОЛІСНИХ СИСТЕМ НА ОСНОВІ РОЗВ'ЯЗАННЯ ЗАДАЧ КОНТАКТУ ДЕФОРМІВНЕ КОЛЕСО-ҐРУНТ Ковбаса Володимир Петрович , доктор технічних наук, професор кафедри загальнотехнічних дисциплін та охорони праці Вінницького національного аграрного університету
10:25-10:30	ОЦІНКА ҐРУНТОВОГО ПОКРИВУ ВІННИЧЧИНИ НА ПРИДАТНІСТЬ ДО ОРГАНІЧНОГО ВИРОБНИЦТВА Цицюра Ярослав Григорович , кандидат сільськогосподарських наук, доцент кафедри землеробства, ґрунтознавства та агрохімії, завідувач науково-дослідної частини Вінницького національного аграрного університету
10:30-10:35	ДИФЕРЕНЦІЙНЕ ВНЕСЕННЯ МАТЕРІАЛІВ – ЗАПОРУКА ЗБЕРЕЖЕННЯ ПОТЕНЦІАЛУ ҐРУНТУ Холодюк Олександр Васильович , кандидат технічних наук, старший викладач кафедри агроінженерії та технічного сервісу Вінницького національного аграрного університету
10:35-10:40	АГРОТЕХНОЛОГІЧНІ АСПЕКТИ ЗБЕРЕЖЕННЯ ТА ВІДТВОРЕННЯ ПОТЕНЦІАЛУ РОДІЮЧОСТІ ЗЕМЕЛЬ СІЛЬСЬКОГОСПОДАРСЬКОГО ПРИЗНАЧЕННЯ Телекало Наталія Валеріївна , кандидат сільськогосподарських наук, доцент кафедри рослинництва, селекції та біоенергетичних культур Вінницького національного аграрного університету

**СЕКЦІЯ 3.
АГРОТЕХНОЛОГІЧНІ АСПЕКТИ ЗБЕРЕЖЕННЯ
ПРОДУКТИВНОГО ТА ЕКОЛОГІЧНОГО ПОТЕНЦІАЛУ
ЗЕМЕЛЬ СІЛЬСЬКОГОСПОДАРСЬКОГО ПРИЗНАЧЕННЯ**

(ауд. 2512)

Голова секції: ПІНЧУК Наталя Володимирівна, кандидат сільськогосподарських наук, доцент, завідувач кафедри ботаніки, генетики та захисту рослин Вінницького національного аграрного університету.

Секретар секції: РУДСЬКА Ніна Олександрівна, кандидат сільськогосподарських наук, старший викладач кафедри ботаніки, генетики та захисту рослин Вінницького національного аграрного університету.

Доповіді на секційному засіданні:

10:00-10:05	ВПЛИВ ЗЕМЕЛЬНОЇ РЕФОРМИ НА СТАН ВИКОРИСТАННЯ ЗЕМЕЛЬ М'ялковський Руслан Олександрович, доктор сільськогосподарських наук, доцент Подільського державного аграрно-технічного університету
10:05-10:10	ВПЛИВ ЕЛЕМЕНТІВ ТЕХНОЛОГІЇ ВИРОЩУВАННЯ КУКУРУДЗИ НА УРОЖАЙНІСТЬ І РОДЮЧІСТЬ ГРУНТІВ МОЛДОВИ Табакар Руслан, асистент Державного аграрного університету Молдови
10:10-10:15	ЗАСТОСУВАННЯ СИДЕРАТИВ ТА ПОЗАКОРЕНЕВИХ ПІДЖИВЛЕНЬ СІЛЬСЬКОГОСПОДАРСЬКИХ КУЛЬТУР, ЯК ФАКТОР ВІДНОВЛЕННЯ ТА ЗБЕРЕЖЕННЯ ГРУНТІВ Поліщук Іван Семенович, кандидат сільськогосподарських наук, доцент кафедри рослинництва, селекції та біоенергетичних культур Вінницького національного аграрного університету

10:30-10:40	НЕСПЛАТА ОРЕНДНОЇ ПЛАТИ ЯК ПІДСТАВА ДЛЯ РОЗІРВАННЯ ДОГОВОРУ ОРЕНДИ ЗЕМЛІ: СИСТЕМАТИЧНІСТЬ ЧИ ІСТОТНІСТЬ ПОРУШЕНЬ ПРАВА ОРЕНДАРЯ Панасюк Олександр Сергійович, суддя Вінницького апеляційного суду
10:40-10:50	ЗЕМЕЛЬНЕ ПИТАННЯ В УКРАЇНСЬКІЙ СУСПІЛЬНО-ПОЛІТИЧНІЙ ДУМЦІ ПЕРІОДУ УКРАЇНСЬКОЇ НАЦІОНАЛЬНОЇ ДЕМОКРАТИЧНОЇ РЕВОЛЮЦІЇ ПЕРІОДУ 1918-1921 РОКІВ Андрусин Богдан Іванович, доктор історичних наук, професор, декан факультету політології та права Національного педагогічного університету імені М.П. Драгоманова
10:50-11:00	ЕКОНОМІКО-ПРАВОВІ АСПЕКТИ РОЗВИТКУ ОРЕНДНИХ ВІДНОСИН У СІЛЬСЬКОМУ ГОСПОДАРСТВІ УКРАЇНИ Мазур Катерина Василівна, кандидат економічних наук, завідувач кафедри аграрного менеджменту Вінницького національного аграрного університету
11:00-11:10	ПРАВОВІ ЗАСАДИ КУПІВЛІ-ПРОДАЖУ ЗЕМЛІ: РИЗИКИ ТА ПЕРСПЕКТИВИ Луцяк Віталій Васильович, доктор економічних наук, доцент, завідувач кафедри маркетингу та аграрного бізнесу Вінницького національного аграрного університету
11:10-11:20	ЄДИНА КАДАСТРОВА СИСТЕМА РЕЄСТРАЦІЇ НЕРУХОМОГО МАЙНА ТА ЇЇ СКЛАД Гриняк Володимир Олександрович, старший викладач, аспірант кафедри автомобільних доріг, геодезії та землеустрою Державного вищого навчального закладу «Придніпровська державна академія будівництва та архітектури»
11:20-11:30	РИНОК ЗЕМЛІ В УКРАЇНІ: СУТНІСТЬ ТА ПРОБЛЕМИ Тодосійчук Володимир Леонідович, кандидат педагогічних наук, доцент кафедри адміністративного менеджменту та альтернативних джерел енергії Вінницького національного аграрного університету

11:30-11:40	НОРМАТИВНО-ПРАВОВЕ РЕГУЛЮВАННЯ АГРОІНВЕСТАЦІЙНОЇ ДІЯЛЬНОСТІ В УМОВАХ ФОРМУВАННЯ РИНКУ ЗЕМЛІ Красняк Олена Петрівна , кандидат економічних наук, доцент кафедри маркетингу та аграрного бізнесу Вінницького національного аграрного університету
11:40-11:50	ВПЛИВ ІНВЕНТАРНОЇ РЕФОРМИ 1848 Р. ТА АГРАРНОЇ РЕФОРМИ 1861 Р. НА РОЗВИТОК СІЛЬСЬКОГОСПОДАРСЬКОЇ ГАЛУЗІ УКРАЇНСЬКИХ ТЕРИТОРІЙ: ІСТОРИКО-ПРАВОВИЙ АСПЕКТ Богатчук Світлана Сергіївна , кандидат історичних наук, доцент кафедри історії України та філософії Вінницького національного аграрного університету
11:50-12:00	ПЕРСПЕКТИВИ РОЗВИТКУ ПЕРЕРОБНИХ ПІДПРИЄМСТВ АПК В УМОВАХ РЕФОРМУВАННЯ ЗЕМЕЛЬНИХ ВІДНОСИН: ЕКОНОМІКО-ПРАВОВИЙ АСПЕКТ Гонтарук Ярослав Вікторович , асистент кафедри аграрного менеджменту Вінницького національного аграрного університету
12:30-12:40	СТАН, ЕФЕКТИВНІСТЬ ТА ПРАВОВІ АСПЕКТИ ВИКОРИСТАННЯ ЗЕМЕЛЬНИХ РЕСУРСІВ ВІННИЦЬКОЇ ОБЛАСТІ Амонс Сергій Едуардович , кандидат сільськогосподарських наук, доцент кафедри маркетингу та аграрного бізнесу Вінницького національного аграрного університету
12:40-12:50	ПРАВОВЕ РЕГУЛЮВАННЯ РИНКУ ЗЕМЕЛЬ СІЛЬСЬКОГОСПОДАРСЬКОГО ПРИЗНАЧЕННЯ В УКРАЇНІ Правдюк Андрій Леонідович , кандидат юридичних наук, доцент кафедри права Вінницького національного аграрного університету

17:00-17:05	ДЕРЖАВНА ПІДТРИМКА РОЗВИТКУ ЗЕМЕЛЬНИХ ВІДНОСИН В УКРАЇНІ Морозова Ольга Миколаївна , кандидат юридичних наук, старший викладач кафедри права Вінницького національного аграрного університету
17:05-17:10	РОЛЬ І МІСЦЕ СИСТЕМИ EXTENSION SERVICE ШТАТУ ЛУІЗІАНА США Середа В'ячеслав Леонідович , кандидат технічних наук, Луїзіанського державного університету (США) (Відеозвернення)
17:10-17:15	ДОСВІД ФОРМУВАННЯ І РОЗВИТКУ РИНКУ ЗЕМЛІ В США Райфурак Мирослава Миколаївна , головний бухгалтер Першої страхової компанії (США) (Відеозвернення)

16:35-16:40	ПРАВООХОРОННА ДІЯЛЬНІСТЬ ЯК ФАКТОР ЗАБЕЗПЕЧЕННЯ НАЦІОНАЛЬНОЇ БЕЗПЕКИ ПРИ ФОРМУВАННІ РИНКУ ЗЕМЛІ Ковальов Дмитро Володимирович, асистент кафедри права Вінницького національного аграрного університету
16:40-16:45	РОЗВИТОК СЕЛЯНСЬКИХ (ФЕРМЕРСЬКИХ) ГОСПОДАРСТВ ВІННИЧЧИНИ ЗА УМОВ РЕФОРМУВАННЯ ЗЕМЕЛЬНИХ ВІДНОСИН В УКРАЇНІ (90-І РОКИ ХХ СТ.) Левчук Костянтин Іванович, доктор історичних наук, професор кафедри історії України та філософії Вінницького національного аграрного університету
16:45-16:50	ОПТИМІЗАЦІЯ СТРУКТУРИ ПОСІВНИХ ПЛОЩ ВИСОКОРЕНТАБЕЛЬНИХ КУЛЬТУР В УМОВАХ ФОРМУВАННЯ РИНКУ ЗЕМЕЛЬ СІЛЬСЬКОГОСПОДАРСЬКОГО ПРИЗНАЧЕННЯ Климчук Олександр Васильович, доктор економічних наук, доцент кафедри адміністративного менеджменту та альтернативних джерел енергії Вінницького національного аграрного університету
16:50-16:55	ОЦІНКА ВПЛИВУ НА ДОВКІЛЛЯ ЯК ЗАСІБ ОХОРОНИ ЗЕМЕЛЬ Оверковська Тетяна Костянтинівна кандидат юридичних наук, доцент кафедри права Вінницького національного аграрного університету
16:55-17:00	МЕХАНІЗМ ФУНКЦІОНУВАННЯ ЗЕМЕЛЬНИХ АУКЦІОНІВ Колесник Тетяна Василівна, кандидат економічних наук, доцент кафедри адміністративного менеджменту та альтернативних джерел енергії Вінницького національного аграрного університету

12:50-13:00	ОРЕНДА ЗЕМЕЛЬНОГО ПАЮ: ПРАВОВІ АСПЕКТИ Гавінська Олена Андріївна, кандидат юридичних наук, старший викладач кафедри права Вінницького національного аграрного університету
13:00-13:10	РИНОК ЗЕМЛІ В УКРАЇНІ: ПЕРСПЕКТИВИ ТА РИЗИКИ Чернищук Наталя Володимирівна, кандидат історичних наук, старший викладач кафедри права Вінницького національного аграрного університету
13:10-13:20	ПРОБЛЕМНІ АСПЕКТИ ПРАВОВОГО РЕГУЛЮВАННЯ ЗЕМЕЛЬНИХ ВІДНОСИН Дзевелюк Андрій Володимирович, кандидат юридичних наук, доцент кафедри права Вінницького національного аграрного університету
13:20-13:30	РИЗИКИ ЯКІ СТОЯТЬ ЗА ЗАПРОВАДЖЕННЯМ КУПІВЛІ-ПРОДАЖУ ЗЕМЕЛЬ СІЛЬСЬКОГОСПОДАРСЬКОГО ПРИЗНАЧЕННЯ: ТІНЬОВА ЕКОНОМІКА ЧИ ТІНЬОВЕ ПРАВО? Балдинюк Василь Михайлович, кандидат наук з державного управління, доцент кафедри адміністративного менеджменту та альтернативних джерел енергії Вінницького національного аграрного університету
13:30-13:40	НАБУВАЛЬНА ДАВНІСТЬ НА ЗЕМЕЛЬНУ ДІЛЯНКУ Маньгора Таміла Василівна, кандидат юридичних наук, старший викладач кафедри права Вінницького національного аграрного університету
13:40-13:50	ЕКОНОМІКО-ПРАВОВІ АСПЕКТИ РОЗВИТКУ ІНФРАСТРУКТУРИ ЗЕМЕЛЬНОГО РИНКУ В УКРАЇНІ Логоша Роман Васильович, доктор економічних наук, доцент кафедри аграрного менеджменту Вінницького національного аграрного університету

13:50-14:00	ЗЕМЕЛЬНА РЕФОРМА НА ЗАКАРПАТТІ У 1918-1938 Р.Р. Піковська Тетяна Валентинівна, кандидат історичних наук, старший викладач кафедри права Вінницького національного аграрного університету
15:00-15:10	ПРАВОВІ ЗАСАДИ ОБІГУ ЗЕМЕЛЬ СІЛЬСЬКОГОСПОДАРСЬКОГО ПРИЗНАЧЕННЯ В КОНТЕКСТІ ЗАБЕЗПЕЧЕННЯ СТАЛОГО РОЗВИТКУ УКРАЇНИ Опольська Наталя Михайлівна, кандидат юридичних наук, доцент, завідувач кафедри права Вінницького національного аграрного університету
15:10-15:20	ВДОСКОНАЛЕННЯ МОНІТОРИНГУ ЗЕМЕЛЬ, ЯК ОДНА З УМОВ УСПІШНОГО ПРОВЕДЕННЯ ЗЕМЕЛЬНОЇ РЕФОРМИ Гайдайчук Наталя Петрівна, голова циклової комісії юридичних дисциплін, викладач-методист Технологічно-промислового коледжу Вінницького національного аграрного університету
15:20-15:30	ОСОБЛИВОСТІ КРИМІНАЛЬНОЇ ВІДПОВІДАЛЬНОСТІ В ЗЕМЕЛЬНОМУ ЗАКОНОДАВСТВІ ТА ЇЇ НЕОБХІДНЕ ВДОСКОНАЛЕННЯ В КОНТЕКСТІ ЗЕМЕЛЬНОЇ РЕФОРМИ Коваль Валерій Степанович, викладач юридичних дисциплін, викладач-методист Технологічно-промислового коледжу Вінницького національного аграрного університету
15:30-15:40	ЕКОЛОГІЧНА ШКОДА ТА ТЕХНОГЕННИЙ ВПЛИВ НА ЗЕМЛІ СІЛЬСЬКОГОСПОДАРСЬКОГО ПРИЗНАЧЕННЯ В УКРАЇНІ Рудзь Олена Станіславівна, заступник директора з виховної роботи, викладач юридичних дисциплін Технологічно-промислового коледжу Вінницького національного аграрного університету

15:40-15:50	ПРАВОВІ ПЕРЕДУМОВИ ТА ЗАСАДИ ФОРМУВАННЯ ОБІГУ ЗЕМЕЛЬ СІЛЬСЬКОГОСПОДАРСЬКОГО ПРИЗНАЧЕННЯ Савіна Світлана Сергіївна, кандидат економічних наук, старший викладач кафедри маркетингу та аграрного бізнесу Вінницького національного аграрного університету
15:50-16:00	ПРАВОВЕ РЕГУЛЮВАННЯ ЗЕМЕЛЬНИХ ВІДНОСИН: ПРОБЛЕМИ І ПЕРСПЕКТИВИ Колос Сергій Степанович, старший викладач кафедри права Вінницького національного аграрного університету
16:00-16:10	ПРОТИДІЯ ЗЛОЧИННІЙ ДІЯЛЬНОСТІ У СФЕРІ ЗЕМЕЛЬНИХ ВІДНОСИН Левицька Ірина Валентинівна, асистент кафедри права Вінницького національного аграрного університету
16:10-16:15	ПРАВОВА ОХОРОНА ЗЕМЕЛЬ СІЛЬСЬКОГОСПОДАРСЬКОГО ПРИЗНАЧЕННЯ Бабой Анна Михайлівна, асистент кафедри права Вінницького національного аграрного університету
16:15-16:20	УКРАЇНСЬКИЙ НАРОД ЯК СУБ'ЄКТ ПРАВА ВЛАСНОСТІ НА ЗЕМЛЮ Рум'янцева Валерія Валеріївна, асистент кафедри права Вінницького національного аграрного університету
16:20-16:25	ЗЕМЛЯ УКРАЇНИ ЯК ОБ'ЄКТ ПРАВОВОГО РЕГУЛЮВАННЯ Колос Алла Степанівна, асистент кафедри права Вінницького національного аграрного університету
16:25-16:30	ПРОБЛЕМИ ЗАХИСТУ ПРАВ ЗЕМЛЕКОРИСТУВАЧІВ ТА ШЛЯХИ ЇХ ВИРІШЕННЯ В РОЗРІЗІ ПРОЄКТУ ЗАКОНУ УКРАЇНИ «ПРО РИНОК ЗЕМЛІ» Томляк Таїса Сергіївна, асистент кафедри права Вінницького національного аграрного університету
16:30-16:35	ВПЛИВ РОЗВИТКУ ЗЕМЕЛЬНИХ ВІДНОСИН НА ДІЯЛЬНІСТЬ ФЕМЕРСЬКИХ ГОСПОДАРСТВ Ревкова Анна Володимирівна, аспірантка Вінницького національного аграрного університету



Міністерство освіти і науки України
Вінницький національний аграрний університет
ННВК «Всеукраїнський науково-навчальний консорціум»
Селянська спілка України "Аністер"
Громадська організація "Єврорегіон "Аністер"
Асоціація фермерів та приватних землевласників Вінницької області

СЕРТИФІКАТ

УЧАСНИКА МІЖНАРОДНОЇ НАУКОВО-ПРАКТИЧНОЇ КОНФЕРЕНЦІЇ

«ЗЕМЛЯ – ПОТЕНЦІАЛ ЕНЕРГЕТИЧНОЇ, ЕКОНОМІЧНОЇ ТА НАЦІОНАЛЬНОЇ БЕЗПЕКИ ДЕРЖАВИ»

Захід внесено в реєстр УкрІНТЕІ
(посвідчення № 551 від 10 жовтня 2019 р.)

СЕВОСТЯНОВУ ІВАНУ В'ЯЧЕСЛАВОВИЧУ

ПРЕЗИДЕНТ КОНСОРЦІУМУ

Г.М. КАЛЕТНИК

РЕКТОР ВНАУ

В.А. МАЗУР

24-25 ЖОВТНЯ 2019
М.ВІННИЦЯ

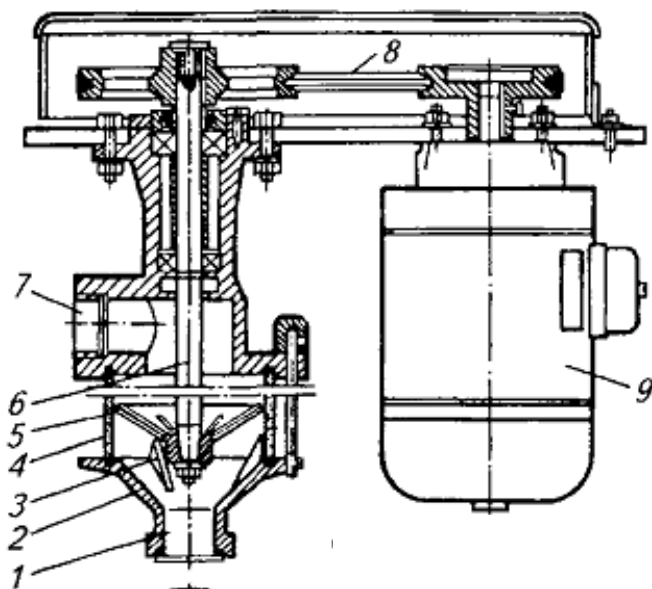
**Підвищення продуктивного
потенціалу земель за рахунок
удосконалення технології та
обладнання для розчинення
мінеральних речовин у
біологічних добривах**

Доповідач – д.т.н., професор Севостьянов І.В.

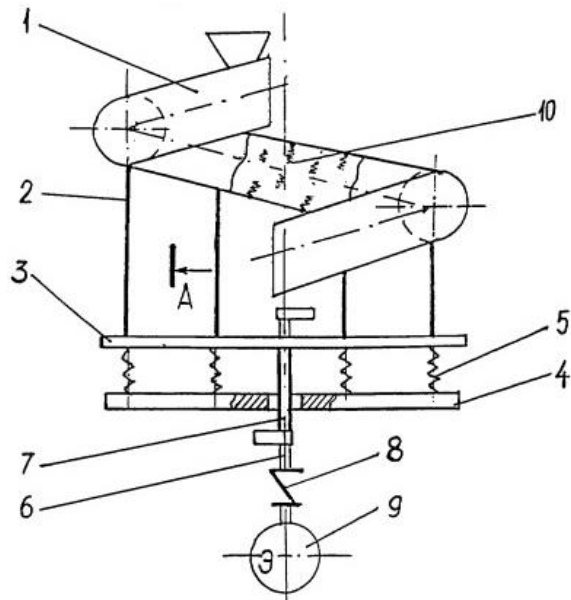
Актуальність проблеми

Рішення проблеми розчинення мінеральних речовин (зокрема, вапна) у біологічних добривах (відходах біореакторів після виробництва з них біогазу) і використання цих добрив в сільському господарстві дозволяє в 2 – 3 рази підвищити врожайність основних сільськогосподарських культур (пшениці, жита, кукурудзи, вівса, картоплі) і тому є актуальним завданням. Повне розчинення вапна в біологічних відходах у співвідношенні 1 до 3 в закритій ємності без використання перемішування або інших засобів інтенсифікації процесу, вимагає значних витрат часу (близько 3 тижнів або 500 годин), що не задовольняє сільськогосподарські підприємства. У разі використання для інтенсифікації розчинення нагрівання суміші вапна з відходами, в останніх гине багато корисних мікроорганізмів, що знижує цінність біологічних добрив на їх основі. Відоме обладнання для механічного розчинення: шнекові та барабанні мішалки, вібраційні змішувачі, центрифуги – працюють з порівняно невеликими порціями відходів (до 1 т) і тому також не забезпечують необхідну продуктивність робочого процесу, тоді як збільшення маси порції призводить до помітного зниження ефективності розчинення.

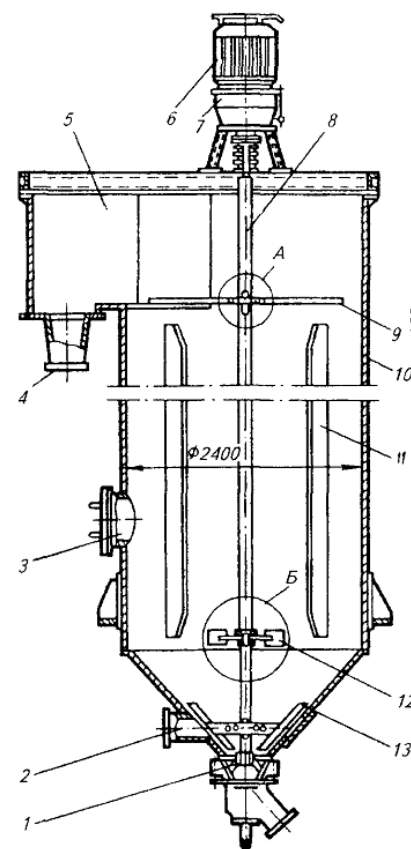
Відоме обладнання для перемішування



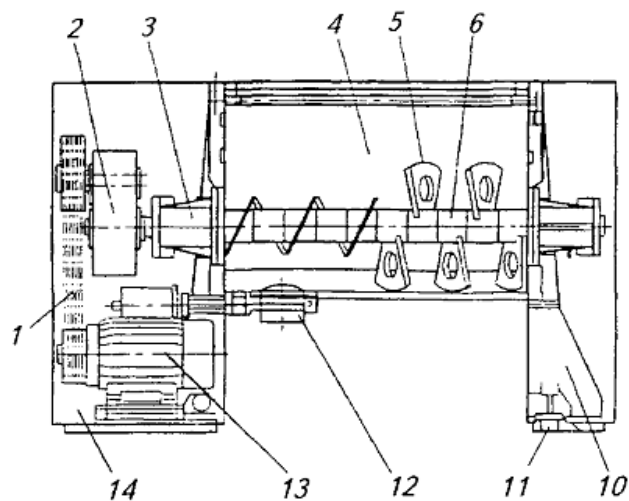
Гомогенізатор



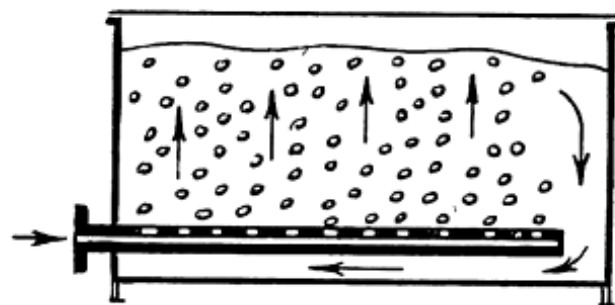
Вібраційний змішувач



Переддефекатор
ПР-3



Змішувач SMKN

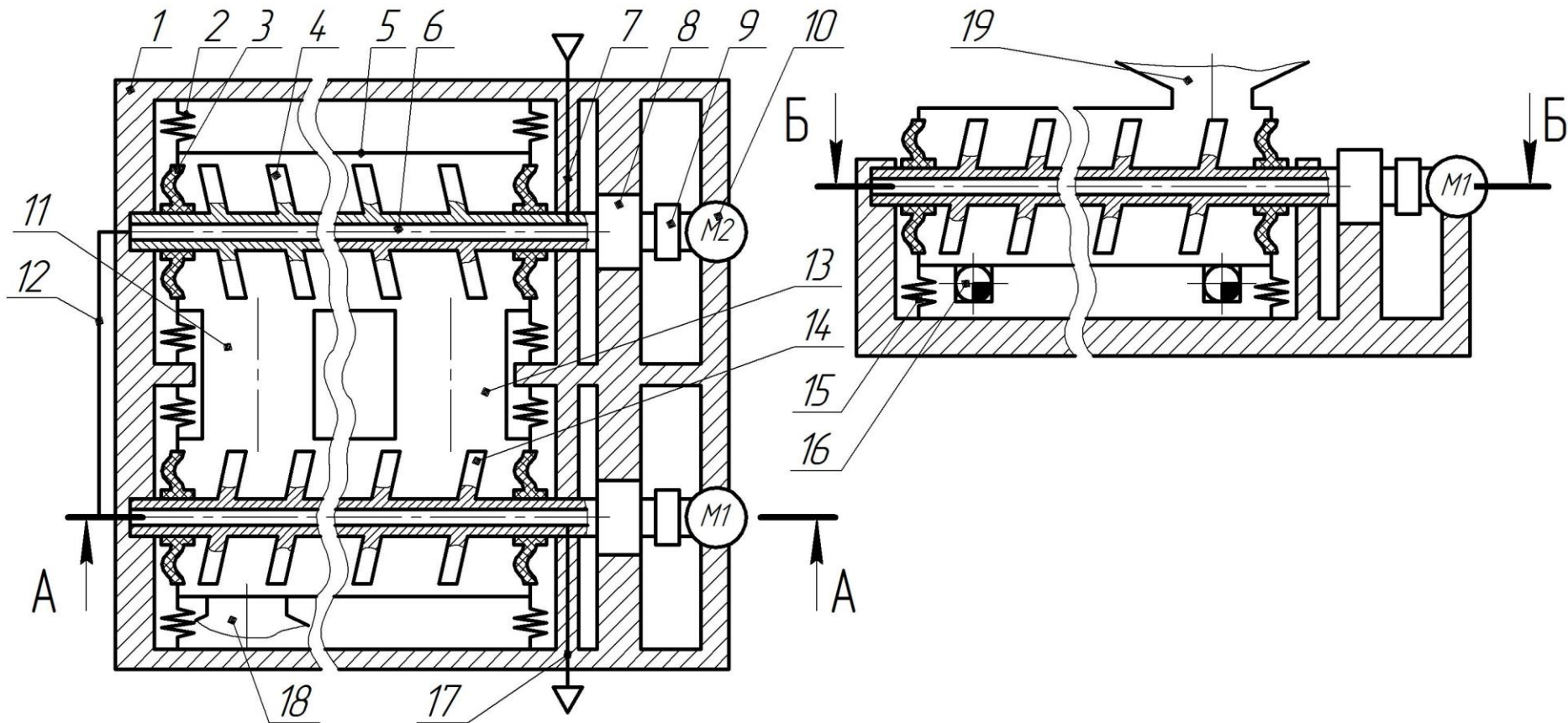


Барботер

Постановка задачі

Відоме обладнання для механічного розчинення: шнекові та барабанні мішалки, вібраційні змішувачі, центрифуги – працюють з порівняно невеликими порціями відходів (до 1 т) і тому також не забезпечують необхідну продуктивність робочого процесу, тоді як збільшення маси порції призводить до помітного зниження ефективності розчинення. У зв'язку із цим виникає задача розробки більш досконалого обладнання, спеціально призначеного для здійснення процесів розчинення мінеральних речовин у біологічних добривах, яке реалізує комбіноване статичне та вібраційне силове навантаження порції добрив, а також її нагрівання за мінімальних витрат часу та енергії та забезпеченні заданого ступеню розчинення мінеральних речовин.

Установка для комбінованого масо- і теплообмінного розчинення мінеральних речовин у біологічних добривах



1 – основа; 2, 15 – пружини; 3 – ущільнення; 4, 14 – шнеки; 5 – бункер; 6, 7, 12, 17 – канали для підведення та відведення теплого повітря; 8 – редуктори; 9 – муфти; 10 – електродвигуни; 11, 13 – з'єднувальні труби; 16 – дебалансні вібробудувачі; 18, 19 – патрубки для відведення та підведення суміші добрив та мінеральних речовин

Рівняння руху виконавчого елемента пропонованої установки

I етап $t = 0 \div \frac{1}{4 \cdot n_\delta}$ $F_p(t) = F_\delta \cos \omega \cdot t = 2 \cdot m_\delta \pi^2 d_\delta n_\delta k_\delta \cos \frac{\pi \cdot n_\delta}{30} t$

$$m_\Sigma (\ddot{x}_\Sigma + g) + (\alpha_{\partial x} + \alpha_{mx}) \dot{x}_\Sigma + c_n n_{n.6} x_\Sigma + c_n n_{n.2} (\sqrt{x_\Sigma^2 + l_n^2} - l_n) + c_y n_y x_\Sigma + \sigma_{\partial x} = F_p(t);$$

$$m_\Sigma \ddot{y}_\Sigma + (\alpha_{\partial y} + \alpha_{my}) \dot{y}_\Sigma + c_n (n_{n.2} + n_{n.6}) (\sqrt{y_\Sigma^2 + l_n^2} - l_n) + c_y n_y y_\Sigma + \sigma_{\partial y} = F_p(t);$$

II етап $t = \frac{1}{4 \cdot n_\delta} \div \frac{1}{2 \cdot n_\delta}$

$$(\alpha_{\partial x} + \alpha_{mx}) \dot{x}_\Sigma + \sigma_{\partial x} - m_\Sigma (\ddot{x}_\Sigma + g) - c_n n_{n.6} x_\Sigma - c_n n_{n.2} (\sqrt{x_\Sigma^2 + l_n^2} - l_n) - c_y n_y x_\Sigma = F_p(t);$$

$$m_\Sigma \ddot{y}_\Sigma + (\alpha_{\partial y} + \alpha_{my}) \dot{y}_\Sigma + \sigma_{\partial y} - c_n (n_{n.2} + n_{n.6}) (\sqrt{y_\Sigma^2 + l_n^2} - l_n) - c_y n_y y_\Sigma = F_p(t);$$

III етап $t = \frac{1}{2 \cdot n_\delta} \div \frac{3}{4 \cdot n_\delta}$

$$m_\Sigma (\ddot{x}_\Sigma - g) + (\alpha_{\partial x} + \alpha_{mx}) \dot{x}_\Sigma + c_n n_{n.6} x_\Sigma + c_n n_{n.2} (\sqrt{x_\Sigma^2 + l_n^2} - l_n) + c_y n_y x_\Sigma + \sigma_{\partial x} = F_p(t);$$

$$m_\Sigma \ddot{y}_\Sigma + (\alpha_{\partial y} + \alpha_{my}) \dot{y}_\Sigma + c_n (n_{n.2} + n_{n.6}) (\sqrt{y_\Sigma^2 + l_n^2} - l_n) + c_y n_y y_\Sigma + \sigma_{\partial y} = F_p(t);$$

Рівняння руху та залежності для розрахунку основних робочих параметрів пропонуваної установки

IV етап $t = \frac{3}{4 \cdot n_\partial} \div \frac{1}{n_\partial}$

$$(\alpha_{\partial x} + \alpha_{mx}) \dot{x}_\Sigma + \sigma_{\partial x} - m_\Sigma (\ddot{x}_\Sigma - g) - c_n n_{n.б} x_\Sigma - c_n n_{n.2} \left(\sqrt{x_\Sigma^2 + l_n^2} - l_n \right) - c_y n_y x_\Sigma = F_p(t);$$

$$m_\Sigma \ddot{y}_\Sigma + (\alpha_{\partial y} + \alpha_{my}) \dot{y}_\Sigma + \sigma_{\partial y} - c_n (n_{n.2} + n_{n.б}) \left(\sqrt{y_\Sigma^2 + l_n^2} - l_n \right) - c_y n_y y_\Sigma = F_p(t);$$

$$N_{uu} = 2 \cdot g \cdot Q_{\max} L_{uu} \omega \cdot k_3 \cdot 10^{-3} \quad L_m = 2,2 \div 2,5 \text{ м}, \quad k_s = 1,2 \div 1,25$$

$$Q_{\max} = v \cdot S_{uu} = \frac{V_\partial}{2 \cdot L_{uu}} \quad N_{uu} = g \cdot V_\partial \omega \cdot k_3 \cdot 10^{-3} \quad N_e = \frac{N_{uu}}{\eta_{np}} = \frac{N_{uu}}{\eta_p \eta_m \eta_n}$$

ВИСНОВКИ

1. Задача розчинення мінеральних речовин у біологічних добривах, до яких відносяться зокрема відходи біореакторів є актуальною для підвищення продуктивного потенціалу земель України.
2. Відоме обладнання для перемішування вологих дисперсних матеріалів не забезпечує оптимального режиму заданого процесу і тому потребує удосконалення.
3. Розроблена схема спеціальної установки для розчинення мінеральних речовин у біологічних добривах, яка забезпечить комбіноване статичне та динамічне навантаження порції добрив з її додатковим підігрівом, що сприятиме перемішуванню та підвищенню продуктивності та зниженні енергоємності робочого процесу.
4. Отримані рівняння руху виконавчого елемента та залежності для визначення основних робочих параметрів установки, на підставі яких можуть бути розроблені її математична модель та методика проектного розрахунку.