



Всеукраїнський науково-технічний журнал

All-Ukrainian Scientific & Technical Journal

ISSN 2520-6168 (Print)

DOI 10.37128/250-6168-2020-4

Machinery
Energetics
Transport
of Agribusiness



ТЕХНІКА
ЕНЕРГЕТИКА
ТРАНСПОРТ АПК



**ТЕХНІКА,
ЕНЕРГЕТИКА,
ТРАНСПОРТ АПК**

Журнал науково-виробничого та навчального спрямування
Видавець: Вінницький національний аграрний університет

Заснований у 1997 році під назвою «Вісник Вінницького державного сільськогосподарського інституту».
Правонаступник видання: Збірник наукових праць Вінницького національного аграрного університету. Серія: Технічні науки.
Свідоцтво про державну реєстрацію засобів масової інформації
КВ № 16644–5116 ПР від 30.04.2010 р.

*Всеукраїнський науково – технічний журнал «Техніка, енергетика, транспорт АПК» /
Редколегія: Токарчук О.А. (головний редактор) та інші. Вінниця, 2020. 4(111). 161 с.*

*Друкується за рішенням Вченої ради Вінницького національного аграрного університету
(протокол № 6 від 18.12.2020 р.)*

Свідоцтво про державну реєстрацію засобів масової інформації №21906-11806 Р від 12.03.2016р.

*Журнал «Техніка, енергетика, транспорт АПК» включено до переліку наукових фахових видань
України з технічних наук (Категорія «Б», Наказ Міністерства освіти і науки України
від 02.07.2020 року №886);*

- присвоєно ідентифікатор цифрового об'єкта (Digital Object Identifier – DOI);
 - індексується в CrossRef, Google Scholar;
 - індексується в міжнародній наукометричній базі [Index Copernicus Value](#) з 2018 року.
-

Головний редактор

Токарчук О.А. – к.т.н., доц., Вінницький національний аграрний університет

Заступник головного редактора

Веселовська Н.Р. – д.т.н., проф., Вінницький національний аграрний університет

Відповідальний секретар

Полєвода Ю.А. – к.т.н., доц., Вінницький національний аграрний університет

Члени редакційної колегії

Іскович – Лотоцький Р.Д. – д.т.н., проф.,
Вінницький національний технічний університет

Цуркан О.В. – д.т.н., доц., Вінницький національний аграрний університет

Булгаков В.М. – д.т.н., проф., академік НААН,
Національний університет біоресурсів і
природокористування України

Іванчук Я.В. – к.т.н., доц., Вінницький національний
технічний університет

Зарубіжні члени редакційної колегії

Йордан Максимов – д.т.н., професор Технічного
університету Габрово (Болгарія)

Відповідальний секретар редакції **Полєвода Ю.А.** кандидат технічних наук, доцент
Адреса редакції: 21008, Вінниця, вул. Сонячна 3, Вінницький національний аграрний університет,
тел. (0432) 46–00–03

Сайт журналу: <http://tetapk.vsau.org/>

Електронна адреса: pophv@ukr.net



ЗМІСТ

I. ГАЛУЗЕВЕ МАШИНОБУДУВАННЯ. МАТЕРІАЛОЗНАВСТВО. ПРИКЛАДНА МЕХАНІКА*Веселовська Н.Р., Шаргородський С.А., Брацлавець Б.С., Ялина О.О.***ДОСЛІДЖЕННЯ ОСОБИВОСТЕЙ ВИЯВЛЕННЯ ДЕФЕКТІВ ПІДШИПНИКІВ НА ОСНОВІ ВЕЙВЛЕТ-АНАЛІЗУ..... 5***Моторна О.О.***ОСОБИВОСТІ СТЕНДА ТА МЕТОДИКИ ДЛЯ ЕКСПЕРИМЕНТАЛЬНИХ ДОСЛІДЖЕНЬ НАСОСІВ-ДОЗАТОРІВ СИСТЕМ ГІДРООБ'ЄМНОГО РУЛЬОВОГО КЕРУВАННЯ САМОХІДНИХ МАШИН ПРИ ДІЇ ПОПУТНОГО НАВАНТАЖЕННЯ..... 14***Muzychuk Vasyl***TECHNOLOGICAL PASSPORT STUDY PISTON AND CONNECTING ROD BARE MATERIAL AXIAL ROTARY PISTON PUMP..... 22***Muzychuk Vasyl, Komaha Vitaliy, Tokarchuk Oleksii, Kukharchuk Oleksandr***RESEARCH OF RESIDUAL LIFETIME OF DIESEL ENGINES FUEL INJECTION EQUIPMENT BY MEANS OF FUEL INJECTION MATHEMATIC SIMULATION..... 33***Островський А.Й.***УДОСКОНАЛЕННЯ ТЕХНОЛОГІЧНОГО ПРОЦЕСУ СВЕРДЛІННЯ ТОНКОЛИСТОВОГО ПРОКАТУ..... 48***Петрова Ж.О., Пазюк В.М., Петров А.І.***ТЕХНОЛОГІЯ ОТРИМАННЯ ГУМІНОВИХ РЕЧОВИН З ТОРФУ..... 55***Potapova Nadiya, Zelinska Oksana, Volontyr Lyudmila***MATHEMATICAL AND STATISTICAL EVALUATION OF PROCESSES OF USING INFORMATION TECHNOLOGIES..... 61***Полєвода Ю.А., Волинець Є.О.***АНАЛІЗ РОЗВИТКУ ТЕХНОЛОГІЧНОГО ОБЛАДНАННЯ ДЛЯ ВИРОБНИЦТВА ХАРЧОВИХ СУМІШЕЙ..... 72***Sevostianov Ivan, Kraevsky Sergiy***INTENSIFICATION OF MIXING OF HETEROGENEOUS FOOD MIXTURES UNDER THE IMPACT OF ULTRASONIC VIBRATIONS..... 80***Sevostianov Ivan, Pidlypna Maryna***MODEL OF OPTIMIZATION OF FUNCTIONING OF MODERN POLYGRAPHIC AND PUBLISHING COMPLEXES..... 90***Стаднік М.І., Шаргородський С.А., Руткевич В.С.***ЗАБЕЗПЕЧЕННЯ ПОСТІЙНОГО ГІСТЕРЕЗИСУ ЗОЛОТНИКОВИХ ЗАПОБІЖНИХ КЛАПАНІВ ПРЯМОЇ ДІЇ..... 100***Trukhanska Olena***TECHNOLOGICAL METHODS OF INCREASING WEAR RESISTANCE AND DURABILITY OF DETAILS..... 109****II. ЕЛЕКТРОЕНЕРГЕТИКА, ЕЛЕКТРОТЕХНІКА ТА ЕЛЕКТРОМЕХАНІКА***Кордонський В.А.***ВІТРОВА ЕЛЕКТРОСТАНЦІЯ ДЛЯ ПОТРЕБ МАЛИХ СІЛЬСЬКОГОПОДАРСЬКИХ ОБ'ЄКТІВ..... 116**



Купчук І.М., Токарчук О.А., Гонтар В.Г., Дідик А.М.

**АНАЛІЗ БАЛАНСУ ПОТУЖНОСТІ ТЕХНОЛОГІЧНОЇ СИСТЕМИ ПОДРІБНЕННЯ
РОСЛИННИХ СІЛЬСЬКОГОСПОДАРСЬКИХ ВІДХОДІВ..... 122**

Червінський Л.С., Книжка Т.С., Романенко О.І.

**МОДЕЛЮВАННЯ РОЗПОДІЛУ ЕЛЕКТРОМАГНІТНОГО ПОЛЯ ОПТИЧНОГО
СПЕКТРУ НА РІВНІ ЛИСТА РОСЛИНИ..... 129**

ІІІ. АГРОІНЖЕНЕРІЯ

Анісімов В. Ф., Рябошапка В. Б., Єленіч А. П.

**МОДЕРНІЗАЦІЯ КОНСТРУКЦІЇ СИСТЕМИ СУМІШОУТВОРЕННЯ І
ПАЛИВОПОДАЧІ ТРАКТОРНИХ ДИЗЕЛІВ ДЛЯ РОБОТИ НА БІОПАЛИВІ..... 135**

Цуркан О.В., Присяжнюк Д.В., Дідик І.О.

АНАЛІЗ СТАНУ ПІСЛЯЗБИРАЛЬНОЇ ОБРОБКИ НАСІННЯ ГАРБУЗА В УКРАЇНІ 148



УДК 621.431.73.629

DOI: 10.37128/2520-6168-2020-4-16

**МОДЕРНІЗАЦІЯ КОНСТРУКЦІЇ СИСТЕМИ СУМІШОУТВОРЕННЯ І ПАЛИВОПОДАЧІ
ТРАКТОРНИХ ДИЗЕЛІВ ДЛЯ РОБОТИ НА БІОПАЛИВІ**

Анісімов Віктор Федорович, д.т.н., професор
Рябошапка Вадим Борисович, к.т.н., старший викладач
Сленич Анатолій Павлович, асистент
Вінницький національний аграрний університет

Victor Anisimov, Doktor of Technical Sciences, Full Professor
Vadym Ryaboshapka, Candidate of Technical Sciences, Senior Lecturer
Anatoliy Yelenych, assistant
Vinnytsia National Agrarian University

В дизелях процес згорання протікає протягом дуже малого проміжку часу (0,001 с.). Внаслідок цього, повне і своєчасне згорання палива і хороше використання наявного в циліндрах двигуна повітря, я можуть бути досягнуті тільки при вельми якісному сумішоутворенні.

Застосування біопалива в сучасних дизельних двигунах викликає ряд проблем пов'язаних із змінами параметрів паливоподачі та сумішоутворення. Всі види палива мають різні характеристики: густину, в'язкість, змащувальні якості, температуру самозапалювання, стискуваність та ін. В зв'язку з цим закони паливоподачі, розпилювання, горіння, будуть різними.

В'язкість біопалива вища в'язкості дизельного пального. По цій причині його пропускна здатність через малі отвори в соплі форсунок (довг. = 0,25...0,40 мм) нижча, чим дизельного палива. Через малі діаметри отворів в соплах форсунок і підвищену в'язкість біопалива соплові отвори швидко закоксовуються. При цьому, на початку змінюється форма і напрямок струменя, а потім отвір повністю закоксовується і припиняється подача палива. Таким чином, для якісної роботи дизеля на біопаливі необхідно провести модернізацію конструкції системи сумішоутворення і паливоподачі. Дане завдання можна вирішити за допомогою систем з розділеними камерами згорання тобто застосувавши вихорокамерне сумішоутворення.

У вихровій камері згорає 60-80 % палива, тиск зростає й палаючі факели палива з великою швидкістю перетікають в основну надпоршневую площину камери згорання, де є значний запас повітря, який не використаний при горінні заряду у даній камері. При цьому добре використовується кисень із повітря, і робота дизеля стає ефективніша при порівняно малих значеннях коефіцієнта надлишку повітря на номінальному режимі і зменшується токсичність відпрацьованих газів порівняно з однокамерними дизелями.

Ключові слова: двигун, сумішоутворення, паливний насос, біопаливо.

Ф. 10. Рис. 12. Літ. 11

1. Постановка проблеми

Сучасні дизельні двигуни мають однокамерне сумішоутворення. Це означає, що процеси сумішоутворення і згорання протікають безпосередньо над поршнем. В таких камерах на сумішоутворення в основному впливає кінетична енергія, яка отримана паливом під час впорскування при дуже і дуже слабких повітряних вихорах. Тому для кращого перемішування палива з повітрям потрібне дуже мілке його розпилювання. Цю задачу виконують багатодірчасті форсунок з сопловими отворами малого діаметра.

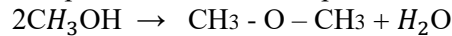
Таким чином, щоб покращити якість сумішоутворення для палива з підвищеною в'язкістю (біопаливо), підвищити надійність і довговічність форсунок необхідно удосконалити систему сумішоутворення і паливоподачі.

2. Аналіз останніх досліджень і публікацій

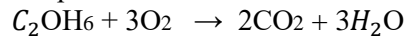
Аналіз матеріалів дослідження [1, 2, 3, 4, 5, 6, 7, 8] показує, що при переведенні дизеля на біопаливо, ефективна потужність зменшується до 10 %, питома витрата біопалива збільшується до 18%, надійність і довговічність роботи двигуна значно знижується.



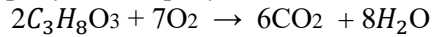
З хімічної точки зору біопаливо являє собою метиловий ефір, який отримується при вступі в реакцію ріпакової олії з гідрооксидом натрію і метиловим спиртом:



Метиловий ефір самозаймається першим:



і сприяє початку горіння гліцерину, який присутній в метиловому ефірі:



Як видно, що при згоранні гліцерину виділяється 6 молекул CO_2 – звідси закоксування поршнів, головки, клапанів та ін. При згоранні дизельного палива виділяється тільки одна молекула CO_2 .

Для зменшення нагароутворення циліндро-поршневої групи, тим самим збільшення надійності і довговічності двигуна, рекомендується підвищити якість очищення біопалива від гліцерину та провести модернізацію двигунів з переведенням їх на двокамерне (вихорокамерне) сумішоутворення. В вихровій камері готується більш якісна пальна суміш за рахунок інтенсивного вихорового руху повітря (тут згорає 60...80 % паливної суміші, а над поршнем всього лише 20...40 %), а звідси випливає, що закоксовуваність циліндро-поршневої групи в багато разів менша. Крім того, при вихорокамерному сумішоутворенні, можна багатодірчасту (якісну) форсунку замінити на штифтову, яка має надійність в 2,5...3 рази більшу в порівнянні з багатодірчастою форсункою, що застосовується на сучасних однокамерних двигунах.

Одним із основних напрямків удосконалення системи паливоподачі дизеля є забезпечення якісного впорскування палива в широкому діапазоні чисел обертів і навантажень. Подача палива в циліндри повинна здійснюватися по визначеному закону, що викликається умовами згорання, так паливо впорскується в середовище стиснутого повітря, що має високий тиск і температуру.

Перший період процесу горіння робочої суміші називається періодом затримки запалювання, коли проходить підігрів, випаровування, змішування палива з повітрям і утворення осередків полум'я, триває з початку подачі палива в циліндри і закінчується початком підвищення тиску в циліндрі внаслідок початку горіння. Чим більше палива подано до початку першого періоду, тим більше виникає осередків полум'я та інтенсивніше буде протікати процес горіння в другому періоді – періоді видимого швидкого згорання. В цьому періоді полум'я від осередків швидко поширюється по всьому об'єму камери згорання, охоплюючи все пальне: як те, що надійшло протягом першого періоду, так і те, що продовжує надходити в другому періоді. Тиск і температура при надлишково великій кількості палива, наявного в циліндрах до початку другого періоду, збільшуватиметься, внаслідок чого видиме горіння розпочнеться раніше, при цьому час протікання першого періоду зменшується. При таких умовах паливо встигає повністю згоріти до початку процесу розширення, що сприятливо впливає на якість процесу згорання, що актуально для біопалива.

Вирішити дану проблему можна за рахунок заміни серійного паливного насоса з приводом плунжера кулачковим валом, на паливний насос з пружинним приводом плунжера.

3. Мета дослідження

Дослідити основні характеристики дизеля з вихорокамерним сумішоутворенням і паливним насосом з пружинним приводом плунжера і штифтовою форсункою.

4. Основні результати дослідження

Як видно, із хімічного аналізу процесу горіння біопалива в двигуні, що при згоранні гліцерину утворюється дуже багато CO_2 (6 молекул) – звідси закоксовування поршнів, головки, клапанів, циліндрів та ін. При згоранні дизельного палива утворюється тільки одна молекула CO_2 .

Крім того біопаливо, більш агресивне до гумових деталей двигуна, порівняно з дизельним паливом. При низьких температурах на розпилювачах форсунок і інших калібруючих отворах можуть утворюватися відкладення у вигляді кристалів воску, що призводить до їх закупорки.

Володіючи, приблизно однаковим з дизельним паливом енергетичним потенціалом, біопаливо має ряд суттєвих переваг:

1. Воно менш токсичне, практично не містить сірки і канцерогенного бензолу.
2. Розкладається в природніх умовах (приблизно як цукор).

3. Цетанове число біопалива вище, ніж у дизельного палива і складає 56-60 в порівнянні 45-52 дизельного пального.



4. Має досить високу температуру займання (56 °С) – (дизельне пальне 60 °С), що робить його використання відносно безпечним.

Однак, для підвищення надійності і довговічності роботи двигуна на біопаливі, необхідно його добре очистити від гліцерину.

Сучасні тракторні дизелі мають однокамерне сумішоутворення [4], тому для кращого перемішування палива з повітрям необхідне дуже тонке його розпилювання. В таких дизелях застосовують якісні форсунки з сопловими отворами малого діаметра в кількості 2-5 (0,3 – 0,35 мм) [4]. Впорскування палива в таких дизелях здійснюється прямо в надпоршневу порожнину [4]. Процес горіння палива повністю протікає над поршнем. При таких умовах малі соплові отвори форсунки відносно швидко закоксовуються, а також і днище поршня, кільця, клапани та ін., особливо при використанні палива з підвищеною в'язкістю (в'язкість біопалива значно більша в'язкості дизельного палива).

З метою перевірки теоретичних припущень, були проведені лабораторні дослідження двигуна Д – 240, який працював на біопаливі з ріпаку. Були використанні стенди для регулювання паливної апаратури КИ – 921, електрообкатувальний стенд КИ – 5542.

Результати отримані при лабораторних дослідженнях показали, що приблизно через 6-8 місяців роботи двигуна на біопаливі, відбувається сильне нагароутворення на поршні, головці, розпилювачах форсунки, що підтверджують теоретичні висновки про CO₂.

Для зменшення нагароутворення при роботі двигуна на біопаливі рекомендується модернізація двигуна [9, 10, 11], тобто переобладнання його на вихорокамерне сумішоутворення (рис. 1 і рис. 2). В вихровій камері готується більш якісна суміш за рахунок інтенсивного вихорового руху повітря, тут можна застосовувати штифтову форсунку (рис. 3), надійність і довговічність якої в 2,5 – 3 рази більша за якісну (багатодірчасту), так як штифт сам прочищає отвори (1,4 мм) від нагару.

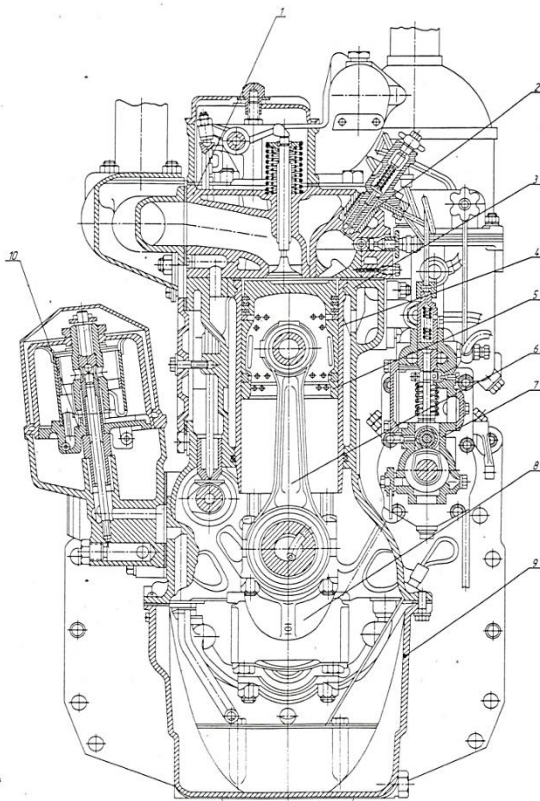


Рис. 1. Двигун з вихорокамерним сумішоутворенням: 1 – впускна труба; 2 – штифтова форсунка; 3 – блок циліндрів; 4 – гільза; 5 – поршень; 6 – шатун; 7 – паливний насос; 8 – нижня кришка шатуна; 9 – піддон картера; 10 – масляний фільтр.

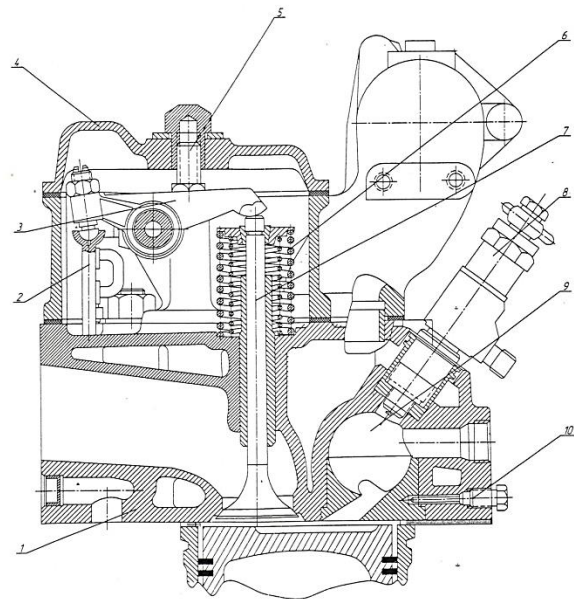


Рис. 2. Головка циліндрів двигуна з вихровою камерою: 1 – головка; 2 – штанга; 3 – коромисло; 4 – кришка головки; 5 – болт; 6 – пружина клапана; 7 – клапан впускний; 8 – штифтова форсунка; 9 – вихрова камера; 10 – штопорний болт вихрової камери.

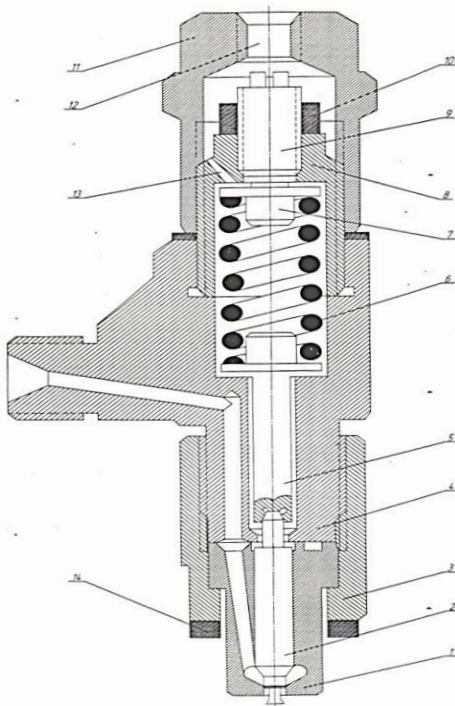


Рис. 3. Штифтова форсунка.

- 1 – розпилювач; 2 – голка - штифт; 3 – гайка розпилювача; 4 – корпус форсунки; 5 – штанга; 6 – пружина; 7 – сідло; 8 – стакан пружини; 9 – регулювальний гвинт; 10 – контргайка; 11 – ковпак; 12 – отвір; 13 – канал; 14 – прокладка.

В вихровій камері згорає 60-80% палива, при цьому добре використовується кисень із повітря і робота дизеля стає ефективніша при порівняно малих значеннях коефіцієнта надлишку повітря на номінальному режимі і меншій токсичності відпрацьованих газів, на відміну від сучасних однокамерних дизелів. Над поршнем догорає всього 20 – 40%. Тому закоксованість поршнів в багато разів менша.

Розроблена методика визначення величини вихрового відношення і швидкості перетікання газів із циліндрів в вихрову камеру в період стискання доводить, що для палива з підвищеною в'язкістю необхідно підвищувати інтенсивність вихрів повітря в камері згорання. Тому вихорокамерне сумішоутворення - найліпша система для дизелів, що працюють на біопаливі.

Інтенсивність обертального руху повітря в вихровій камері оцінюється за допомогою вихрового відношення [2],

$$\Omega = \frac{\omega_k}{\omega_d}$$

яке показує, в скільки разів швидкість кутового обертання повітряного заряду в камері ω_k перевищує швидкість ω_d обертання вала двигуна.

Момент кількості руху повітря, яке надійшло в вихрову камеру від початку стиску до моменту часу, що розглядається дорівнює:

$$M = \int_{\varphi_0}^{\varphi_x} R_1 \omega dm = R_1 \int_{\varphi_0}^{\varphi_x} \omega dm, \quad (1)$$

де ω – швидкість повітря, що надходить в вихрову камеру; dm – маса повітря, що надходить до камери за нескінченно малий кут повороту кривошипа $d\varphi$; R_1 – відстань від осі з'єднувального каналу до осі камери; φ – кут повороту кривошипа; φ_0 і φ_x – початковий і поточний кути повороту кривошипа.

Швидкість повітря в з'єднувальному каналі ω визначається за формулою:

$$\mu f \omega dt = F C_n \frac{V_k}{V_x} dt, \quad (2)$$

де F і C_n – площа днища і швидкість поршня; V_x – загальний об'єм циліндра на даний момент; f і μ – переріз з'єднувального каналу і коефіцієнт витрат; $\mu f \omega dt$ – об'єм повітря, що надійшло в вихрову камеру за час dt .

Маса газу, що надійшла до вихрової камери за час dt :

$$dm = \mu f \omega \frac{\vartheta_x}{g} dt, \quad (3)$$

де $\vartheta_x = V_a \vartheta_a / V_x$ – вага газу на даний момент; ϑ_a і V_a – вага і загальний об'єм заряду на початку стискання.

Змінюючи в рівнянні (3) швидкість ω її виразом

$$\omega = \frac{F C_n}{\mu f V_x}, \quad (4)$$

і, підставивши значення V_x , отримаємо

$$dm = \frac{F C_n V_k V_z \vartheta_a}{\vartheta_x^2 g}, \quad (5)$$

Виходячи з формул (1), (2) і (5), отримаємо вираз для моменту кількості руху повітря:

$$M = R_1 \int_{\varphi_0}^{\varphi_x} \frac{F C_n V_k}{V_x \mu f} \frac{F C_n V_k V_a \vartheta_a}{\vartheta_x^2 g} = \frac{R_1 F^2 V_k^2 V_a \vartheta_a}{\mu f g} \int_{\varphi_0}^{\varphi_x} \frac{C_n^2}{V_x^3} dt \quad (6)$$

Приймаємо, що швидкість газу в циліндричному шарі, який знаходиться на відстані z від осі обертання, дорівнює $z\omega_k$ (рис. 4), тоді момент кількості руху повітря визначаємо залежністю:

$$M = \int_{z=0}^{z=R_k} z \omega_k dm_z = \int_{z=0}^{z=R_k} \frac{z \omega_k z \vartheta_k}{g} dV_k = \frac{\omega_k \vartheta_k}{g} \int_{z=0}^{z=R_k} z^2 dV_k,$$



$M = \int_{z=0}^{z=R_k} z^2 dV_k$ – момент інерції об'єму камери відносно її осі; R – радіус найбільшого перерізу вихрової камери, перпендикулярно осі обертання газу; V_k – вага газу в камері сумішоутворення.

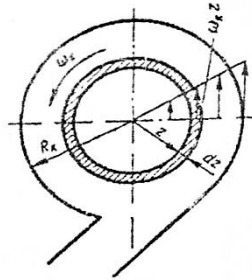


Рис. 4. Схема руху повітря в вихровій камері.

Позначивши через R_2 радіус інерції об'єму камери, отримаємо:

$$\int_{z=0}^{z=R_k} z^2 dV_k = V_k R_2^2; \quad (7)$$

$$M = \frac{\omega_k \vartheta_k V_k R_2^2}{g} = \frac{\omega_k V_a \vartheta_a}{V_{xg}} V_k R_2^2,$$

де $R_2 = 0,633 R_k$

Прирівнюючи формули (6) і (7), знайдемо:

$$\frac{R_1 F^2 V_k^2 V_a \vartheta_a}{\mu f g} \int_{\frac{\vartheta_0}{\omega}}^{\frac{\vartheta_x}{\omega}} \frac{c_n^2 dt}{V_x^3} = \frac{\omega_k V_a \vartheta_a}{V_{xg}} V_k R_2^2,$$

Звідки:

$$\omega_k = \frac{R_1 F^2 V_k V_x}{\mu f R_2^2} \int_{\frac{\vartheta_0}{\omega}}^{\frac{\vartheta_x}{\omega}} \frac{c_n^2 dt}{V_x^3}. \quad (8)$$

Швидкість поршня визначаємо за формулою:

$$C_n = \frac{\omega_a S}{2} (\sin \varphi + \frac{\lambda}{2} \sin 2\varphi) = \frac{\omega_a S}{2} \psi(\varphi),$$

де S – переміщення поршня; $\lambda = r/l_{ш}$ – відношення радіуса r кривошипа до довжини шатуна $l_{ш}$.

Загальний об'єм:

$$V_x = V_c + FS = V_h (\frac{1}{1-\varepsilon} + \frac{S_x}{S}),$$

де шлях поршня від верхньої мертвої точки в момент, який розглядається:

$$S_x = (\sin \varphi + \frac{\lambda}{2} \sin 2\varphi) = Sf(\varphi);$$

де ε – дійсна ступінь стиснення; V_h – робочий об'єм циліндра.

Тоді

$$V_x = V_h [\frac{1}{\varepsilon-1} + \frac{1}{2}(1 - \cos \varphi + \frac{\lambda}{2} \sin^2 \varphi)] = V_h [\frac{1}{\varepsilon-1} f(\varphi)]. \quad (9)$$

Підставляючи формулу (9) в (8), беручи до уваги відношення $dt = d\varphi/\omega$, отримаємо:

$$\omega_k = \frac{R_1 F^2 V_k V_h}{\mu f R_2^2} V_h [\frac{1}{\varepsilon-1} f(\varphi)] \frac{\omega^2 S^2}{\omega^4 V_h^3} \int_{\varphi_0}^{\varphi} \frac{[\psi(\varphi)]^2}{[\frac{1}{\varepsilon-1} f(\varphi)]^3} d\varphi.$$

Користуючись відомою формулою $FS=V_h$, позначивши долю об'єму вихрової камери по відношенню до об'єму простору стисання через δ_k і враховуючи, що $V_k = \delta_k V_c$, $V_c = \frac{1}{\varepsilon-1} \delta_k V_h$, знайдемо вихрове відношення

$$\Omega = \frac{\omega_k R_1}{\omega R_2^2} \frac{\delta_k V_h}{(\varepsilon-1)^4 \mu f} [\frac{1}{\varepsilon-1} f(\varphi)] \int_{\varphi_0}^{\varphi} \frac{[\psi(\varphi)]^2}{[\frac{1}{\varepsilon-1} f(\varphi)]^3} d\varphi.$$

З графіка (рис. 5) видно, що найбільш інтенсивний рух повітряного заряду в вихровій камері співпадає по фазі з впорскуванням палива, що підвищує якість сумішоутворення.

При виборі параметрів вихрової системи необхідно мати на увазі, що оптимальні умови сумішоутворення і згорання досягаються в тому випадку, коли повітряний заряд в вихровій камері робить повний оберт за час запізнення запалювання палива. Цій умові відповідає вихрове відношення

$$\Omega = \frac{360}{\varphi_1},$$

де φ_1 – кут повороту кривошипа за період запізнення запалювання палива.

При такому проходженні процесу паливо, що надходить в камеру протягом періоду згорання, розподіляється по об'єму повітряного заряду, який обертається, і наступне впорскування здійснюється в зону вогню горючого палива.



Одним із основних удосконалень системи паливоподачі дизеля є забезпечення якісного впорскування палива в широкому діапазоні чисел обертів і навантажень. Подача палива в циліндри повинна проходити по визначеному закону, що викликається умовами згорання [1].

Перший період процесу згорання робочої суміші називається періодом затримки запалювання, коли проходить підігрів, випаровування, змішування палива з повітрям і утворення осередків полум'я, триває з початку подачі в циліндри палива і закінчується початком підвищення тиску в циліндрі в результаті розпочатого згорання. Чим більше палива було подано до початку першого періоду, тим більше виникає вогнищ полум'я і тим інтенсивніше буде проходити процес горіння в другому періоді – періоді швидкого згорання.

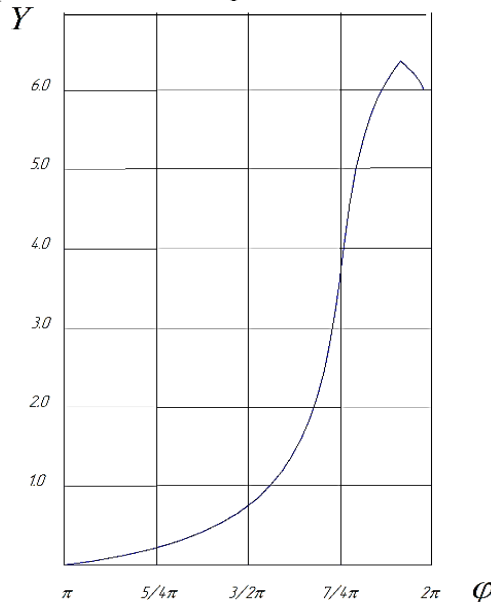


Рис. 5. Крива зміни функції $Y = \left[\frac{1}{\varepsilon - 1} f(\varphi) \right] \int_{\varphi_0}^{\varphi} \frac{[\psi(\varphi)]^2}{\left[\frac{1}{\varepsilon - 1} f(\varphi) \right]^3} d\varphi$.

Таке завдання виконує паливний насос з пружинним приводом плунжера (рис. 6), який і рекомендується використовувати для дизеля, що працює на біопаливі.

Насос складається із двох блоків, в кожному із яких є вісім насосних елементів. Він встановлений між двома рядами циліндрів (в «розвалі») у верхній частині блока, так що для кожного циліндра є свій насосний елемент. Кулачковий вал насоса приводиться шестернями механізму розподілу дизеля і складається з двох частин, які з'єднанні муфтами (рис. 6).

Паливо подається плунжером 17, на який діє сильна пружина 27, яка попередньо стиснута кулачком 21 вала паливного насоса. На відміну від існуючих схем важіль 22 в насосі один. Обмежувачем піднімання плунжера служить запlechник штока 7, який в свою чергу впирається в бурт втулки 6.

При обертанні кулачкового вала, кулачок 21 стискає через важіль пружину 27. Пружина 20 плунжера, при цьому примушує плунжер 17 і шток 7 рухатися вниз за важелем. Паливо проходить через отвір 19 в гільзу внутрішню порожнину плунжера, відтискає всмоктувальний клапан 16, долаючи зусилля слабкої пружини 20, і заповнює простір над плунжером 17. В цей момент, коли гострий виступ кулачка 21 звільнить важіль 22, пружина 27 почне підіймати плунжер до верху, всмоктувальний клапан 16 закриється і паливо через кульковий нагнітальний клапан 15 буде подаватися до форсунки і впорскуватися в циліндр дизеля.

Кількість палива, що подається до форсунки, регулюється зміною величини ходу плунжера за допомогою рухомих клинів 10. Вони закріплені на загальній для насоса тязі, яка переміщується регулятором дизеля в напрямку, перпендикулярному площині рисунка.

В кожному насосному елементі встановлений масляний тракт, який складається із циліндра 1 з плунжером 2. В плунжері є осьовий і два радіальних калібрувальних канали 3 і 4. Кульковий зворотній клапан перекриває отвір в днищі циліндра 1, який з'єднує його площину з масляною ванною в корпусі насоса. Пружина плунжера тракту прагне притискати плунжер до важеля 22. При різкому зісковзуванні важеля 22 з гострого виступу кулачка 21 лівий кінець важеля прагне перемістити плунжер 2 тракту вниз. Спочатку масло витісняється із циліндра 1 через два калібрувальних канали 3



і 4; після того як канал 3 закриється стінкою циліндра 1, вихід для масла через канал 4 буде недостатній і рух плунжера загальмується. Масляний тракт пом'якшує роботу насоса.

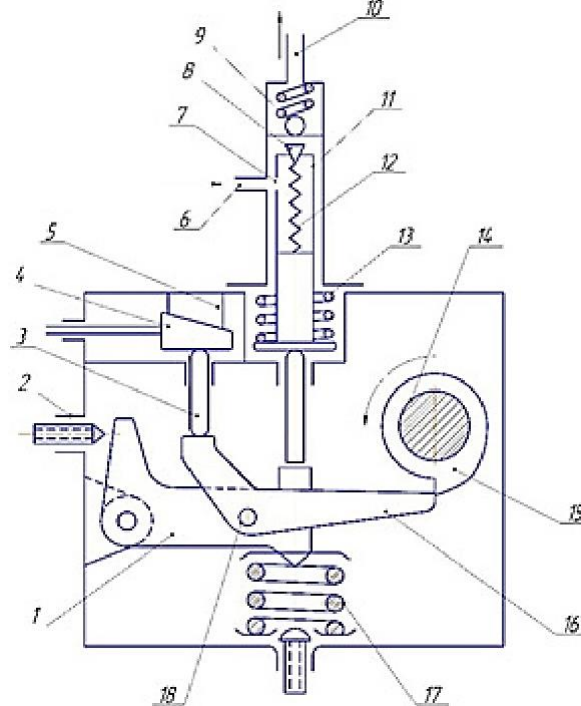


Рис. 6. Паливний насос з пружинним приводом плунжера:

1 і 16 – важелі; 2 – обмежувач ходу важеля; 3 – стержень; 4 – рухомий клин; 5 – нерухомий клин; 6 – канал підведення пального; 7 – радіальний канал; 8 – всмоктувальний клапан; 9 – нагнітальний шариковий клапан; 10 – нагнітальна трубка високого тиску; 11 – плунжер; 12 – пружина всмоктувального клапана; 13 – пружина плунжера; 14 – кулачок; 15 – виступ кулачка; 17 – пружина важеля; 18 – вісь важеля.

Схема насоса наведена на рис. 7. В насосі повний хід плунжера використовується в якості нагнітального. Внутрішня порожнина плунжера 11 радіальним каналом 7 з'єднана з каналом 6, що підводить паливо. У верхньому торці плунжера є отвір, який закритий всмоктувальним клапаном 8, який притягується слабкою пружиною 12. При всмоктувальному ході пружина 13 переміщує плунжер 11 до низу. Паливо через канал 7 надходить всередину плунжера, відтискає всмоктувальний клапан 8 і заповнює простір над плунжером. Нагнітальний кульковий клапан 9 при цьому притиснутий до сідла своєю пружиною. Переміщення плунжера вниз пружиною 13 може відбуватися завдяки кулачку, що обертаючись, стискає важелями 16 і 1 сильну пружину важеля 17. При цьому важіль 15 своїм верхнім кінцем впирається в стержень 3. В цей момент, коли гострий виступ 15 кулачка 14 звільнить важіль 16, пружина 17 почне підіймати плунжер до верху, всмоктувальний клапан 8 закриється і паливо через кульковий нагнітальний клапан 9 буде подаватися до форсунки. Піднімання плунжера визначається обмежувачем ходу 2 важеля, в який впирається вертикальне плече важеля 1. Кількість палива, яке подається до форсунки регулюється зміною величини ходу плунжера. Для цього служать рухомий 4 і нерухомий 5 клини.

При переміщенні клина 4, наприклад, вліво зменшується всмоктувальний хід плунжера 11, так як сильна пружина 17 не дозволяє пружині 13 плунжера опустити його на попередню величину.

Тому і нагнітальний хід плунжера опиниться меншим і менше пального надійде до форсунки. Переміщення клина 4 вправо, навпаки, збільшить хід плунжера, а також, і подачу пального.

Математичну модель впорскування насоса з механічним приводом плунжера можна представити наступною системою рівнянь при регулюванні циклової подачі «відсіканням»:



$$\begin{aligned}
 \ddot{h}_\Pi &= \frac{1}{M} [K(h_y - h) - f_\Pi P_H]; & (a) \\
 \ddot{h}_K &= \frac{1}{m_K} [f_K(P_H - P_K) + Z(f_\Pi \dot{h} - f_K \dot{h}_K - \dot{Q}_\Pi)\sigma - \delta_K h_K - F_{жк}]; & (б) \\
 \ddot{h}_{иГ} &= \frac{1}{m_{иГ}} [f_{иГ} P_p - \delta_\phi h_{иГ} - F_{ж\phi}]; & (в) \\
 \dot{P}_H &= \frac{1}{\beta V_H} (f_\Pi \dot{h}_K - f_K \dot{h}_K - \dot{Q}_\Pi)(1 - \sigma); & (г) \\
 \dot{P}_K &= \frac{1}{\beta V_K} [f_K \dot{h}_K(1 - \sigma) + (f_\Pi \dot{h} - \dot{Q}_\Pi)\sigma - \frac{f_T}{Z} P_K - 2f_T e^{-\alpha L} W_t]; & (д) \\
 \dot{P}_p &= \frac{1}{\beta V_\phi} \left[2f_T e^{-\alpha L} \left(\frac{1}{Z} P_K + e^{-\alpha L} W \right)_{t-\tau} - f_{иГ} \dot{h}_{иГ} - \frac{f_T}{Z} P_p - \dot{Q} \right]; & (е) \\
 \dot{Q}_\Pi &= \mu_0 f_0 \sqrt{\frac{2}{\rho} \sqrt{P_p - P_{вс}}}; & (ж) \\
 Q &= \mu_\phi f_\phi \sqrt{\frac{2}{\rho} \sqrt{P_p - P_\psi}}; & (з) \\
 W_{t+\tau} &= e^{-\alpha L} \left(\frac{1}{Z} P_K + e^{-\alpha L} W \right)_{t-\tau} - \frac{1}{Z} P_p. & (и)
 \end{aligned}
 \tag{10}$$

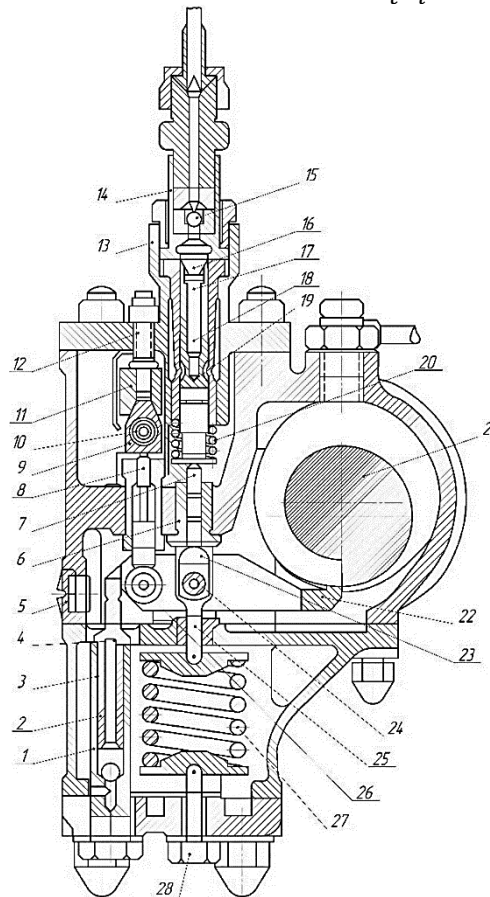


Рис. 7. Схема паливного насоса з пружинним приводом.

1 – циліндр масляного тракту; 2 – плунжер масляного тракту; 3, 4 – калібровані канали в плунжері; 5 – контрольний гвинт; 6 – втулка; 7 – шток плунжера паливного насоса; 8 – стержень; 9 – рухомий клин регулювання подачі пального; 10 – тяга керування рухомими клинами; 11 – нерухомий клин; 12 – регулювальний гвинт; 13 – корпус; 14 – штуцер; 15 – нагнітальний шариковий клапан; 16 – всмоктувальний клапан плунжера; 17 – плунжер; 18 – пружина всмоктувального клапана; 19 – всмоктувальний отвір в гільзі плунжера; 20 – пружина плунжера; 21 – кулачок вала паливного насоса; 22 – важіль; 23 – вилка; 24 – вісь; 25 – шток; 26 – ролик; 27 – пружина; 28 – гвинт, який регулює натяг пружини 27.



$$\left. \begin{aligned} \dot{V}_K &= V_K + \sigma V_H; \\ \sigma &= \begin{cases} 0 & \text{при } h_K < h_{K0} \\ 1 & \text{при } h_K \geq h_{K0} \end{cases} \\ P_H &= P_K \text{ при } \sigma = 1. \end{aligned} \right\} \quad (11)$$

Слід відмітити, що всі диференційні рівняння, які описують процес впорскування, складені відносно незалежної змінної часу, а не кута повороту вала. Зроблено це в зв'язку з тим, що для систем з механічним акумуляторним приводом плунжера протікання характеристик впорскування не пов'язане з кількістю обертів вала. Тому всі характеристики, отримані в результаті дослідження, справедливі для будь-якого робочого швидкісного режиму вала приводу насоса. Для того, щоб прослідкувати їх в градусах кута повороту, достатньо змінити масштаб незалежної змінної шляхом ділення лівої і правої частини рівняння на πn , де n – кількість обертів вала приводу насоса.

Встановлення впливу основних параметрів паливної системи з насосом з механічним акумуляторним приводом плунжера на характеристики впорскування є основною метою даної роботи.

Розглянемо вплив жорсткості механічного акумулятора на основні характеристики процесу впорскування при регулюванні циклової подачі методом відсікання [12].

На рисунку 8 наведені криві тиску в надплунжерній порожнині для чотирьох значень « K » і при фіксованому значенні $h_{\text{відс}}$, що відповідає моменту, коли плунжер витісняє об'єм, рівний $0,08 \text{ см}^3$. Пунктирною лінією позначені криві тиску при $h_{\text{відс}} = 0,12 \text{ см}^3$, для $K = (100-135) \text{ кг/см}$. Моменти, коли відкриваються перепускні вікна, позначені на кривих кружками. Початкові ділянки кривих - це накладання двох коливальних процесів з частотами ω_1 і ω_2 , де частота ω_1 пов'язана з коливальним характером руху плунжера, а ω_2 – з коливальним рухом клапана.

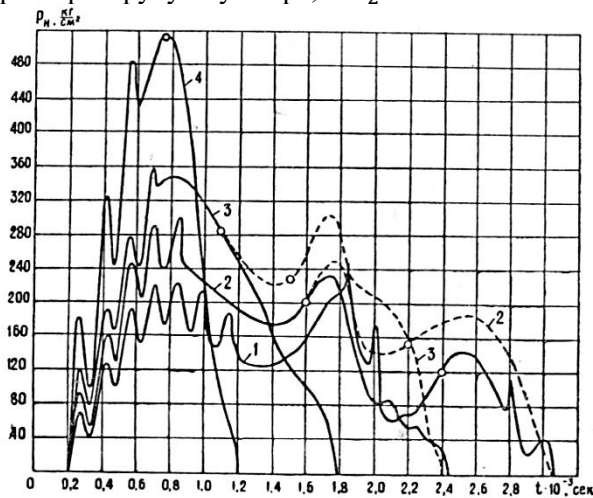


Рис. 8. Осцилограми зміни тиску в надплунжерній площині в залежності від жорсткості акумулятора при постійній величині активного ходу плунжера:
1 – $K = 75 \text{ кг/см}$; 2 – $K = 100 \text{ кг/см}$;
3 – $K = 135 \text{ кг/см}$; 4 – $K = 200 \text{ кг/см}$;
суцільна лінія – $Q_{\text{ц}} = 0,08 \text{ см}^3$;
пунктирна лінія – $Q_{\text{ц}} = 0,12 \text{ см}^3$.

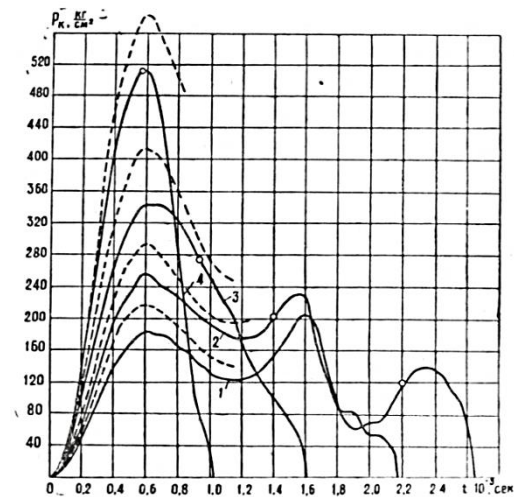


Рис. 9. Осцилограми зміни тиску палива в площині штуцера нагнітального клапана для $K = \text{var}$: 1 – $K = 75 \text{ кг/см}$;
2 – $K = 100 \text{ кг/см}$; 3 – $K = 135 \text{ кг/см}$;
4 – $K = 200 \text{ кг/см}$.

Якщо рух клапана при виході із каналу сідла чинить досить сильний вплив на тиск в надплунжерній площині, то на тиск в площині штуцера клапана - практично не впливає (рис. 9), оскільки великий об'єм V_K ($V_K > V_H$) демпфує високочастотні коливання клапана, що складають біля $7,5 \text{ кГц}$.

Коливальний характер руху клапана визначається не пружними властивостями пружини клапана, а інерцією ваги клапана і досить жорстким зв'язком з тиском P_H і P_K .

На рис. 8 чітко видно, що з моменту початку відсікання проходить досить тривалий час, на протязі якого тиск змінюється довільно аж до збільшення на початковому відрізку відсікання.



Не дивлячись на значні розміри відсічного вікна ($\frac{d_0}{d_n} = 0,35$) тиск в надплунжерній площині залишається високим аж до закінчення руху плунжера. Це пов'язано з тим, що при зменшенні тиску швидкість плунжера значно зростає, оскільки рух плунжера проходить практично без опору. Іншими словами, перепуск палива до всмоктувального тракту відбувається при значному тиску, який передається через тракт високого тиску в площину розпилювача форсунки, і викликає затягування процесу закінчення подачі. Більш детально це розглянуто нижче.

Із кривих на рисинку 10 можна побачити ще один характерний момент впливу сил інерції при русі плунжера і рухомих з ним частин на процес відсікання. Наприклад, при $K = 200$ кг/см відсічне вікно відкривається в момент $t = 0,56 \cdot 10^{-3}$ с (рис. 10), після чого тиск різко зменшується (рис. 8)). Проте швидкість плунжера ще значний час зменшується. Це призводить до того, що характер протікання процесу відсікання в значній ступені залежить від фази руху плунжера в момент відкриття відсічного вікна.

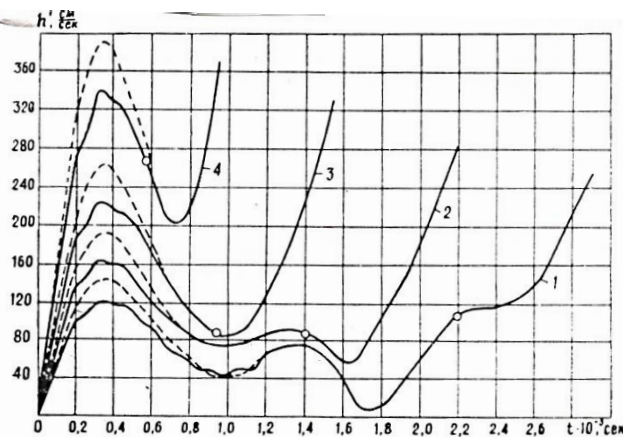


Рис. 10. Осцилограми швидкості переміщення плунжера в залежності від жорсткості акумулятора при постійній величині активного ходу плунжера:
1 – $K = 75$ кг/см; 2 – $K = 100$ кг/см; 3 – $K = 135$ кг/см; 4 – $K = 200$ кг/см.

На рис. 11 і 12 приведені закони подачі для шести фіксованих значень $h_{\text{відс.}}$ при $K = 75, 100, 135$ і 200 кг/см. Як видно із кривих, відсікання перепускним вікном круглого перерізу ефективно лише при малих циклових подачах. В цьому випадку різниця між тривалістю подачі і часом повного ходу плунжера значна. Із збільшенням циклової дози тривалість впорскування майже дорівнює часу руху плунжера. Це викликано тим, що перепускання проходить при високих значеннях тиску. Значне збільшення тривалості впорскування відбувається і за рахунок підвищення тиску в площині розпилювача форсунки при посадці голки. Особливо чітко це можна побачити при $K = 200$ кг/см (див. рис. 12).

Слід очікувати, що і залежність $Q_{\text{ц}} = f(h_{\text{акт}})$ при різних значеннях K буде мати складний функціональний характер.

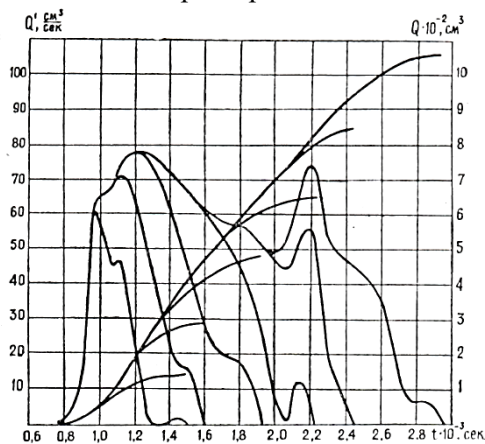


Рис. 11. Закони подачі при жорсткості механічного акумулятора $K = 135$ кг/см

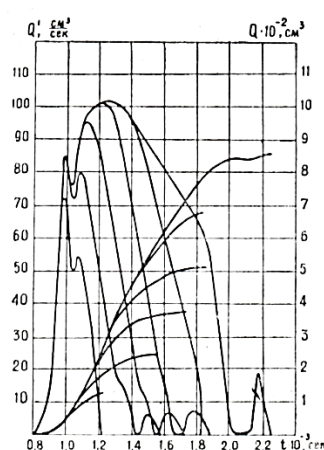


Рис. 12. Закони подачі при жорсткості механічного акумулятора $K = 200$ кг/см.



5. Висновки

1. Паливна система, що досліджувалась, забезпечує при постійній цикловій подачі незалежність тиску вприскування від швидкісного режиму, що особливо важливо при запуску і роботі на часткових навантаженнях, дозволяє в широких межах регулювати тривалість подачі і може забезпечувати практично однакову із золотниковими насосами (із жорстким приводом плунжера) стабільність подачі по циклам і рівномірність паливоподачі в широкому діапазоні зміни швидкісного і навантажувального режимів роботи дизелів.

2. Зменшення тривалості вприскування для будь-якого виду сумішоутворення призводить до значного збільшення економічності на будь-яких режимах роботи дизельного двигуна. Це легко досягається для паливної системи, що розглядається, шляхом зміни жорсткості акумулятора або величини початкової деформації; остання може регулюватися в залежності від режиму роботи дизеля.

3. Паливний насос із пружинним приводом плунжера скорочує перший період процесу згорання, при цьому велика порція палива надходить в циліндр на початку даного періоду, що сприяє більш повному згоранню палива з великою в'язкістю в порівнянні із дизельним паливом (наприклад, біопаливо ріпакове) в другому періоді видимого згорання.

4. Визначено, що стабільність подачі на різних швидкісних режимах найбільш оптимальна при величині жорсткості пружини, що дорівнює 135 кг/см.

Список використаних джерел

1. Астахов И. В., Трусов В. И., Хачиян А. С. и др. Подача и распыливание топлива в дизелях. М: Машиностроение, 1981. 359 с.
2. Орлин А. С., Вырубов Д. Н., Ивин В. И. и др. Теория рабочих процессов поршневых и комбинированных двигателей. М: Машиностроение, 1971. 217с.
3. Анисимов В. Ф., Серeda Л. П., Рябошапка В. Б. Исследование возможности использования биотоплива в автотракторных дизелях. *Вібрації в техніці та технологіях*, 2006. №3(45). С.20–25.
4. Анисимов В. Ф., Серeda Л. П., Рябошапка В. Б. Перспективы и проблемы использования биотоплива в автотракторных дизелях. *Промислова гідравліка і пневматика*, 2007. № 4(18). С. 6–11.
5. Анисимов В. Ф., Серeda Л. П., Рябошапка В. Б. та ін. Дослідження впливу кута випередження подачі на експлуатаційні показники роботи дизеля при переведенні його на біодизельне паливо. *Промислова гідравліка і пневматика*, 2008. № 2(20). С. 101–106.
6. Анисимов В. Ф., Яцковський В. І., Рябошапка В. Б. Вплив біопалива на діагностичні параметри дизельних двигунів. *Збірник наукових праць Вінницького національного аграрного університету, Серія: Технічні науки*, № 7, Вінниця, 2011. – С. 41–43.
7. Анисимов В. Ф., Рябошапка В. Б. Определение количества воздуха необходимого для полного сгорания биотоплива в дизельном двигателе. *Вібрації в техніці та технологіях*, 2009. № 1(53). С. 84–88.
8. Анисимов В. Ф., Яцковський В. І., Музичук В. І. Рябошапка В. Б. Зменшення впливу фізико-хімічних і біологічних особливостей біопалива на якість роботи двигуна. *Вібрації в техніці та технологіях*, 2011. № 2(62). С. 114–119.
9. Анисимов В. Ф., Рябошапка В. Б. Напрями створення багатопаливних двигунів на базі дизельного циклу. *Промислова гідравліка і пневматика*, 2011. № 2(32). С. 100–105.
10. Анисимов В. Ф., Музичук В. И., Рябошапка В. Б. и др. Исследование влияния топливного насоса с пружинным приводом плунжера на качество распыливания и процесса горения биотоплива в дизеле. *Промислова гідравліка і пневматика*, 2016. № 3(53). С. 59–65.
11. Анисимов В. Ф., Музичук В. И. Исследование характеристик процесса топливоподачи насоса с пружинным приводом плунжера. *Промислова гідравліка і пневматика*, 2017. № 1(55). С. 45–51.
12. Барсуков С.И., Муравьев В. П. Рабочий процесс топливной системы с механическим аккумуляторным приводом плунжера. Омск: Западно-Сибирское книжное из-во, 1971. 168 с.

References

- [1] Astakhov I. V., Trusov V. I., Khachiyani A. S. i dr. (1981). Podacha i raspylivaniye topliva v dizelyakh. M: Mashinostroyeniye. [in Russian].
- [2] Orlin A. S., Vyubov D. N., Ivin V. I. i dr. (1971). Teoriya rabochikh protsessov porshnevyykh i kombinirovannykh dvigateley. M: Mashinostroyeniye. [in Russian].



- [3] Anisimov V. F., Sereda L. P., Ryaboshapka V. B. (2006). Doslidzhennya mozhlyvosti vykorystannya biopalyva v avtotraktornykh dyzelyakh. *Vibratsiyi v tekhnitsi ta tekhnolohiyakh*, 3 (45), 20–25. [in Russian].
- [4] Anisimov V. F., Sereda L. P., Ryaboshapka V. B. (2007). Perspektivy i problemy ispol'zovaniya biotopliva v avtotraktornykh dizelyakh. *Promislova gidravlika i pnevmatika*, 4(18), 6–11. [in Russian].
- [5] Anisimov V. F., Sereda L. P., Ryaboshapka V. B. ta in. (2008). Doslidzhennya vplyvu kuta viperedzhennya podachi na ekspluatatsiyni pokazately roboty dyzelya pry perevedeni eho na biodizel'ne palyvo. *Promyslova hidravlika y pnevmatyka*, 2 (20), 101–106. [in Ukrainian].
- [6] Anisimov V. F., Yatskovsky V. I., Ryaboshapka V. B. (2011). Influence of biofuels on diagnostic parameters of diesel engines. *Collection of scientific works of Vinnytsia National Agrarian University, Series: Technical sciences, № 7, Vinnytsia*, 41–43 [in Ukrainian].
- [7] Anisimov V. F., Ryaboshapka V. B. (2009). Opredeleniye kolichestva vozdukha neobkhodimogo dlya polnogo sgoraniya biotopliva v dizel'nom dvigatele. *Vibratsiyi v tekhnitsi ta tekhnolohiyakh*, 1(53), 84–88. [in Russian].
- [8] Anisimov V. F., Yatskovs'kiy V. I., Muzychuk V. I. Ryaboshapka V. B. (2011). Zmenschennya vplyvu fizyko-khimichnykh y biolohichnykh osoblyvo biopaliva na yakist' roboty dvyhuna. *Vibratsiyi v tekhnitsi ta tekhnolohiyakh*, 2 (62), 114–119. [in Ukrainian].
- [9] Anisimov V. F., Ryaboshapka V. B. (2011). Napryamy sozdanyya bahatopalivnykh dvyhuniv na bazi dyzel'noho tsyklu. *Promyslova hidravlika y pnevmatyka*, 2 (32), 100–105. [in Ukrainian].
- [10] Anisimov V. F., Muzychuk V. I., Ryaboshapka V. B. ta in. (2016). Doslidzhennya vplyvu palyvnoho nasosa z pruzhynnym pryvodom plunzhera na yakist' rozpylyuvannya ta protsesu horinnya biopalyva v dyzeli. *Promyslova hidravlika y pnevmatyka*, 3 (53), 59–65. [in Russian].
- [11] Anisimov V. F., Muzychuk V. I. (2017). Doslidzhennya kharakterystyk protsesu podachi palyva nasosa z pruzhynnym pryvodom plunzhera. *Promyslova hidravlika y pnevmatyka*, 1 (55), 45–51. [in Russian].
- [12] Barsukov S.I., Murav'yev V. P. Rabochiy protsess toplivnoy sistemy s mekhanicheskim akkumulyatornym privodom plunzhera. (1971). Omsk: Zapadno-Sibirskoye knizhnoye iz-vo. [in Russian].

МОДЕРНИЗАЦИЯ КОНСТРУКЦИИ СИСТЕМЫ СМЕСЕОБРАЗОВАНИЯ И ТОПЛИВОПОДАЧИ ТРАКТОРНЫХ ДИЗЕЛЕЙ ДЛЯ РАБОТЫ НА БИОТОПЛИВЕ

В дизелях процесс сгорания протекает на протяжении очень малого промежутка времени (0,001 с.). Вследствие этого полное и своевременное сгорание топлива и хорошее использование имеющегося в цилиндрах двигателя воздуха могут быть достигнуты только при весьма качественном смесеобразовании. Применение биотоплива в современных дизельных двигателях вызывает ряд проблем связанных с изменениями параметров топливоподачи и смесеобразования. Все виды топлива имеют различные характеристики: плотность, вязкость, смазывающие качества, температуру самовоспламенения, сжимаемость и др. В связи с этим законы топливоподачи: распыление, горение, будут разными.

Вязкость биотоплива выше вязкости дизельного топлива. По этой причине его пропускная способность через малые отверстия в сопле форсунки ($d_{отв.} = 0,25...0,40$ мм) ниже, чем дизельного топлива. Из-за малых диаметров отверстий в соплах форсунок и повышенной вязкости биотоплива сопловые отверстия быстро закоксовываются. При этом в начале изменяется форма и направление струи, а затем отверстие полностью закоксовывается и прекращается подача топлива. Таким образом, для качественной работы дизеля на биотопливе необходимо провести модернизацию конструкции системы смесеобразования и топливоподачи. Данную задачу можно решить с помощью систем с разделенными камерами сгорания то есть применив выхрекамерное смесеобразование.

В выхревой камере сгорает 60-80 % топлива, давление растет и горящие факелы топлива с большой скоростью перетекают в основную надпоршневую полость камеры сгорания, где есть значительный запас воздуха, который не использован при горении заряда в данной камере. При этом хорошо используется кислород из воздуха, и работа дизеля становится эффективнее при сравнительно малых значениях коэффициента избытка воздуха на номинальном режиме и меньшая токсичность отработавших газов, чем для однокамерных дизелей.

Ключевые слова: двигатель, смесеобразования, топливный насос, биотопливо.

Ф. 10. Рис. 12. Лит. 11



MODERNIZATION OF THE DESIGN OF THE MIXING AND FUEL SUPPLY SYSTEM FOR TRACTOR DIESELS FOR BIOFUEL OPERATION

In diesel engines, the combustion process takes place over a very short period of time (0.001 s). As a result, complete and timely combustion of fuel and good use of the air available in the engine cylinders can be achieved only with very high-quality mixing. The use of biofuels in modern diesel engines causes a number of problems associated with changes in the parameters of fuel supply and mixing. All types of fuel have different characteristics: density, viscosity, lubricating properties, self-ignition temperature, compressibility and. in this regard, the laws of fuel supply: spraying, combustion, will be different.

The viscosity of biofuels is higher than that of diesel fuel. For this reason, its capacity through small holes in the nozzle of the nozzle ($d_h = 0.25 \dots 0.40$ mm) lower than diesel fuel. Due to the small diameter of the holes in the nozzle nozzles and the increased viscosity of biofuels, the nozzle holes are quickly coked. At the same time, the shape and direction of the jet initially changes, and then the hole is completely coked and the fuel supply stops. Thus, for high-quality operation of the diesel engine on biofuels, it is necessary to modernize the design of the mixing and fuel supply system. This problem can be solved by using systems with separate combustion chambers, i.e. using vortex chamber mixing.

In the vortex chamber, 60-80% of the fuel burns, the pressure increases and the burning torches of the fuel flow at high speed into the main over-piston plane of the combustion chamber, where there is a significant supply of air that is not used during the combustion of the charge in this chamber. At the same time, oxygen from the air is well used, and the operation of the diesel engine becomes more efficient at relatively low values of the excess air coefficient at the nominal mode and less toxicity of exhaust gases than for single-chamber diesels.

Key words: engine, mixing, fuel pump, biofuel.

F. 10. Fig. 12. Ref. 11.

ВІДОМОСТІ ПРО АВТОРІВ

Анісімов Віктор Федорови – доктор технічних наук, професор кафедри агроінженерії та технічного сервісу Вінницького національного аграрного університету (вул. Сонячна, 3, м. Вінниця, 21008, Україна, e-mail: anisimov@vsau.vin.ua).

Рябошапка Вадим Борисович – кандидат технічних наук, старший викладач кафедри агроінженерії та технічного сервісу Вінницького національного аграрного університету (вул. Сонячна, 3, м. Вінниця, 21008, Україна, email: vadym@vsau.vin.ua).

Сленич Анатолій Павлович – асистент кафедри агроінженерії та технічного сервісу Вінницького національного аграрного університету (вул. Сонячна, 3, м. Вінниця, 21008, Україна, email: a.elenech@ukr.net).

Анисимов Виктор Федорович – доктор технических наук, профессор кафедры агроинженерии и технического сервиса Винницкий национальный аграрный университет (ул. Солнечная, 3, г. Винница, 21008, Украина, e-mail: anisimov@vsau.vin.ua).

Рябошапка Вадим Борисович – кандидат технических наук, старший преподаватель кафедры агроинженерии и технического сервиса Винницкого национального аграрного университета (ул. Солнечная, 3, г. Винница, 21008, Украина, email: vadym@vsau.vin.ua).

Еленич Анатолий Павлович – ассистент кафедры агроинженерии и технического сервиса Винницкого национального аграрного университета (ул. Солнечная, 3, г. Винница, 21008, Украина, email: a.elenech@ukr.net).

Victor Anisimov – Doctor of Technical Sciences, Professor of the Department of Agroengineering and Technical Service of the Vinnitsa National Agrarian University (3 Solnechnaya St, Vinnitsa, 21008, Ukraine, e-mail: anisimov@vsau.vin.ua).

Vadym Ryaboshapka – Candidate of Technical Sciences, Senior Lecturer, Department of Agroengineering and Technical Service of the Vinnitsa National Agrarian University (3 Solnechnaya St, Vinnitsa, 21008, Ukraine, e-mail: vadym@vsau.vin.ua).

Anatoliy Yelenych – assistant of the Department of Agroengineering and Technical Service of the Vinnitsa National Agrarian University (3 Solnechnaya St, Vinnitsa, 21008, Ukraine, e-mail: a.elenech@ukr.net).