

Всеукраїнський науково-технічний журнал

Ukrainian Scientific & Technical Journal

ISSN 2306-6744

DOI: 10.37128/2306-6744-2021-2

Вібрації в техніці та технологіях



Всеукраїнський науково-технічний журнал

Ukrainian Scientific & Technical Journal

Вібрації в техніці та технологіях

№ 2 (101)

Вінниця 2021

**ВІБРАЦІЇ В
ТЕХНІЦІ ТА
ТЕХНОЛОГІЯХ**

Журнал науково-виробничого та навчального
спрямування Видавець: Вінницький національний
аграрний університет

Заснований у 1994 році під назвою “Вібрації в техніці та
технологіях”

Свідоцтво про державну реєстрацію засобів масової
інформації

КВ № 16643-5115 ПР від 30.04.2010 р.

Всеукраїнський науково-технічний журнал “Вібрації в техніці та технологіях” / Редколегія: Калетнік Г.М. (головний редактор) та інші. – Вінниця, 2021. – 2 (101) – 144 с.

Друкується за рішенням Вченої ради Вінницького національного аграрного університету (протокол №12 від 29.06.2021 р.)

Періодичне видання включено до Переліку наукових фахових видань України з технічних наук (Категорія «Б» Наказ Міністерства освіти і науки України від 02.07.2020 р. № 886)

Головний редактор

Калетнік Г.М. – д.е.н., професор,
академік НААН, Вінницький національний
аграрний університет

**Заступник головного
редактора**

Адамчук В.В. – д.т.н., проф., акад. НААН,
Національний науковий центр “Інститут
механізації та електрифікації сільського
господарства”

Відповідальний секретар

Солона О.В. – к.т.н., доц., Вінницький
національний аграрний університет

Члени редакційної колегії

Булгаков В.М. – д.т.н., професор, академік
НААН, Національний університет
біоресурсів і природокористування України

Граняк В.Ф. – к.т.н., доцент, Вінницький
національний аграрний університет

Деревенько І.А. – к.т.н., доцент,
Національний університет «Львівська
політехніка»

Зіньковський А.П. – д.т.н., професор,
Інститут проблем міцності імені Г. С.
Писаренка НАН України

Купчук І.М. – к.т.н., доцент, Вінницький
національний аграрний університет

Матвєєв В.В. – д.ф.-м.н., професор,
академік НАН, Інститут проблем міцності
імені Г.С. Писаренка НАН України

Надуть В.П. – д.т.н., професор, Інститут
геотехнічної механіки імені М.С. Полякова
НАН України

Ольшанський В.П. – д.ф.-м.н., професор,
Харківський національний технічний
університет сільського господарства імені
Петра Василенка

Полєвода Ю.А. – к.т.н., доцент, Вінницький
національний аграрний університет

Севостьянов І.В. – д.т.н., професор,
Вінницький національний аграрний
університет

Твердохліб І.В. – к.т.н., доцент, Вінницький
національний аграрний університет

Токарчук О.А. – к.т.н., доцент, Вінницький
національний аграрний університет

Цуркан О.В. – д.т.н. доцент, Вінницький
національний аграрний університет

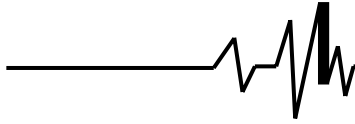
Зарубіжні члени редакційної колегії

Максімов Джордан Тодоров – д.т.н., проф., Технічний Університет Габрово (Болгарія)

Технічний редактор **Замрій М.А.**

Адреса редакції: 21008, Вінниця, вул. Сонячна 3, Вінницький національний аграрний
університет, тел. 46 – 00– 03

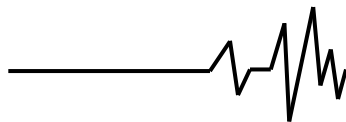
Сайт журналу: <http://vibrojournal.vsau.org/> Електронна адреса: vibration.vin@ukr.net

**З М І С Т****1. ТЕОРІЯ ПРОЦЕСІВ ТА МАШИН**

<i>Булгаков В. М., Солоня О. В., Ігнат'єв Є. І.</i> ДОСЛІДЖЕННЯ ЯКІСНИХ ПОКАЗНИКІВ ФРОНТАЛЬНО НАВИШЕНОЇ ГИЧКОЗБИРАЛЬНОЇ МАШИНИ ПРИ КОЛИВАННЯХ У ПОВЗДОВЖНЬО-ВЕРТИКАЛЬНІЙ ПЛОЩИНІ	5
<i>Севост'янов І. В., Мельник О. С., Краєвський С. О., Горбаченко А. А.</i> ДОСЛІДЖЕННЯ ВІДЦЕНТРОВОГО ПОДРІБНЮВАЧА ЗЕРНОВОЇ СИРОВИНИ.....	13
<i>Надутый В. П., Чолишкіна В. В., Курілов В. С.</i> ИЗВЛЕЧЕНИЕ МИНЕРАЛЬНОГО СЫРЬЯ ЗАДАНОЙ КРУПНОСТИ И ПЛОТНОСТИ ИЗ ГОРНОЙ МАССЫ ВИБРАЦИОННЫМ МЕТОДОМ.....	27
<i>Ольшанський С. В., Сліпченко М. В., Твердохліб І. В., Купчук І. М.</i> КОЛИВАННЯ ІМПУЛЬСНО НАВАНТАЖЕНОГО ОСЦИЛЯТОРА З КВАДРАТИЧНИМ ОПОРОМ У СКЛАДІ ДИСИПАТИВНОЇ СИЛИ.....	35
<i>Степаненко С. П., Котов Б. І., Грушецький С. М., Рудь А. В.</i> МАТЕМАТИЧНЕ МОДЕЛЮВАННЯ РУХУ ЗЕРНОВОГО МАТЕРІАЛУ НА ПОВЕРХНІ ВІБРОЖИВИЛЬНИКА ЗА УМОВ ВВЕДЕННЯ ЙОГО В АСПІРАЦІЙНИЙ КАНАЛ СЕПАРАТОРА...46	46
<i>Polievoda Y.</i> APPLICATION OF VIBRATION EFFECTS IN BIOFUEL PRODUCTION	56
<i>Граняк В. Ф., Гайдамак О. Л.</i> НАБЛИЖЕНИЙ СПОСІБ РОЗРАХУНКУ ЗЕРНОПОТОКУ В ВЕРТИКАЛЬНОМУ ЦИЛІНДРИЧНОМУ ВІБРОРЕШЕТІ.....	62
<i>Возняк О. М., Штуць А. А., Замрій М. А.</i> РОЗРОБКА МІКРОПРОЦЕСОРНОГО КОНТРОЛЕРА ДЛЯ ВИМІРЮВАННЯ ЛІНІЙНОГО ПЕРЕМІЩЕННЯ РУХОМИХ ОРГАНІВ ВИКОНАВЧИХ МЕХАНІЗМІВ ВІБРАЦІЙНИХ МАШИН....71	71

2. МАШИНОБУДУВАННЯ ТА МАТЕРІАЛООБРОБКА

<i>Котов Б. І., Грищенко В. О., Панцир Ю. І., Герасимчук І. Д.</i> МАТЕМАТИЧНЕ МОДЕЛЮВАННЯ ДИНАМІЧНИХ РЕЖИМІВ ТЕПЛОАСОСНОЇ СИСТЕМИ ДЛЯ ТЕПЛОПОСТАЧАННЯ ТЕХНОЛОГІЧНИХ ОБ'ЄКТІВ.....	85
<i>Сивак Р. І., Гунько І. В., Залізник Р. О.</i> ЗАСТОСУВАННЯ ЛІНІЙ ТОКУ ПРИ ВИЗНАЧЕННІ КІНЕМАТИЧНИХ ХАРАКТЕРИСТИК В СТАЦІОНАРНИХ ПРОЦЕСАХ ПЛАСТИЧНОЇ ТЕЧІЇ МЕТАЛУ.....	92
<i>Грицун А. В., Бабин І. А.</i> ОБГРУНТУВАННЯ КОНСТРУКТИВНО-РЕЖИМНИХ ПАРАМЕТРІВ ДІЙКОВОЇ ГУМИ ПЕРЕМІННОГО ПЕРЕРІЗУ.....	99
<i>Rutkevych V.</i> INVESTIGATION OF TRANSITIONAL PROCESSES IN THE ADAPTIVE SYSTEM OF HYDRAULIC DRIVES OF THE MECHANISM FOR CUTTING AND UNLOADING STALK FODDER	107
<i>Гайдамак О. Л., Гунько І. В., Паладій М. С.</i> ДОСЛІДЖЕННЯ ШВИДКОСТІ РУХУ ПОРОШКОВИХ ЧАСТИНОК ХОЛОДНОГО ГАЗОДИНАМІЧНОГО НАПИЛЕННЯ	115
<i>Trukhanska O</i> IMPROVEMENT OF QUALITY INDICATORS OF THE PROCESS OF SOWING OF ROW CROPS..124	124
<i>Руткевич В. С., Кушнір В. П.</i> РОЗРАХУНОК НА МІЦНІСТЬ ДЕФОРМУЮЧИХ ЕЛЕМЕНТІВ ТА РОЗРОБКА КОНСТРУКЦІЙ ПРОШИВОК ДЛЯ ОБРОБКИ З НАКЛАДАННЯМ УЛЬТРАЗВУКУ.....	135



Севостьянов І. В.
д.т.н., професор

Мельник О. С.
аспірант

Краєвський С. О.
аспірант

Горбаченко А. А.
аспірант

**Винницький
національний
аграрний
університет**

Sevostianov I.
Doctor of Technical Sciences,
Professor

Melnyk O.
postgraduate student

Kraevsky S.
postgraduate student

Gorbachenko A.
postgraduate student

**Vinnitsia National
Agrarian University**

УДК 621.926.7:663.531

DOI: 10.37128/2306-8744-2021-2-2

ДОСЛІДЖЕННЯ ВІДЦЕНТРОВОГО ПОДРІБНЮВАЧА ЗЕРНОВОЇ СИРОВИНИ

Процеси подрібнення сухих та вологих дисперсних матеріалів поширені у спиртовій, пивній, цукровій, м'ясній, хлібопекарній, комбікормовій, хімічній та в ряді інших галузей промисловості, а також у будівництві. Актуальною проблемою для даних процесів особливо останнім часом, у зв'язку із дорожчанням ресурсів, є проблема зниження витрат енергії під час їх реалізації, за умови дотримання високої продуктивності, достатнього ступеню та рівномірності подрібнення, а також помірної вартості обладнання для здійснення процесу.

У статті запропоновані науково-обґрунтовані залежності для розрахунку мінімально потрібної електричної потужності експериментально-промислового відцентрового подрібнювача, який розглядається як заміна молоткових дробарок для подрібнення зволоженого зерна пшениці, жита або кукурудзи та забезпечення заданої продуктивності роботи з врахуванням добового обсягу перероблюваної на підприємстві сировини, а також допустимого ступеню її подрібнення. Зокрема отримані рівняння для визначення витрат потужності на приведення сировини у подрібнювачі в обертальний рух, на тертя між зернятами сировини, дисками подрібнювача та внутрішніми поверхнями його робочої камери, на тертя між самими зернятами, потужності, необхідної для подрібнення. Розрахована електрична потужність подрібнювача, ефективний ККД (41%) та повний ККД (14%), за якими він перевершує молоткові дробарки.

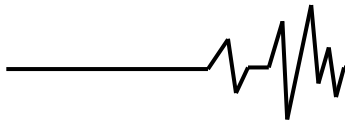
У роботі на підставі теорії безконтактних гідравлічних ущільнень виконаний аналіз можливих траєкторій руху частинок перероблюваної сировини в робочій камері подрібнювача (змочених водою зернят пшениці, жита або кукурудзи), визначені сили, що діють на частинки сировини в процесі їх переміщення від осі подрібнювача до периферії робочої камери, крім цього, на основі теоретичних положень механіки квазітвердих та квазірідких тіл, проведений аналіз взаємодії частинок при їх подрібненні.

Ключові слова: відцентровий подрібнювач, зернова сировина, електрична потужність, питома робота подрібнення.

Постановка проблеми. В даний момент на вітчизняних спиртових та борошномельних підприємствах для подрібнення зерна пшениці, жита та кукурудзи застосовуються в основному молоткові, дискові та циркуляційні дробарки, вальцьові верстати та дезінтегратори. Дане обладнання досить добре відоме, вже давно, інтенсивно та успішно експлуатується, однак

внаслідок підвищення останнім часом вимог до ефективності подрібнювачів, продовжується як удосконалення їх наявних зразків, так і розробка нових конструкцій [1, 2, 3].

Описана вище проблема ускладнюється тим, що перероблюваною сировиною є зерно, що являє собою колоїдне капілярно-пористе тіло з різко неоднорідною по об'єму структурою. При



цьому значення фізико-механічних параметрів зерна таких як міцність на стискання та розрив, модуль пружності, в'язкість, жорсткість оболонки та інші, істотно коливаються для різних його видів зернових (пшениці, ячменю, жита, кукурудзи), а також їх сорту, скловидності, вологості, температури тощо. У зв'язку із цим, універсальної науково-обґрунтованої методики проектного розрахунку оптимальних конструктивних параметрів подрібнювачів навіть давно відомих типів і видів, виходячи із заданої продуктивності процесу, виду, сорту та параметрів стану зерна, заданого ступеню його подрібнення, умов протікання процесу, зараз поки що немає. Тому, при створенні та удосконаленні обладнання вказаного призначення доводиться застосовувати дані, отримані в ході його випробовувань та дослідної експлуатації, а також наближені емпіричні формули. При цьому практично кожен зразок подрібнювача розробляється та виготовляється для конкретних заданих параметрів перероблюваного

середовища, а також вказаних у технічному завданні умов його експлуатації, й у подальшому доопрацьовується в ході випробовувань та використання за прямим призначенням.

Аналіз останніх досліджень. Як відомо, подрібненням називають процес розділення твердих тіл на частинки при руйнуванні цих тіл під дією зовнішніх сил. Розрізняють два види подрібнення: просте та вибіркоче. При простому подрібненні всі частини твердого тіла руйнуються рівномірно до отримання однорідної суміші, при вибіркочому – неоднорідні за складом тверді тіла руйнуються до вилучення частинок певного розміру. Останній процес здійснюється багаторазово, до досягнення максимально повного вилучення частинок заданого розміру.

У спиртовій промисловості реалізується тільки просте подрібнення, при цьому застосовуються такі основні способи як: роздавлювання, розколювання, різання, розтирання та удару (рис. 1) [1, 2]

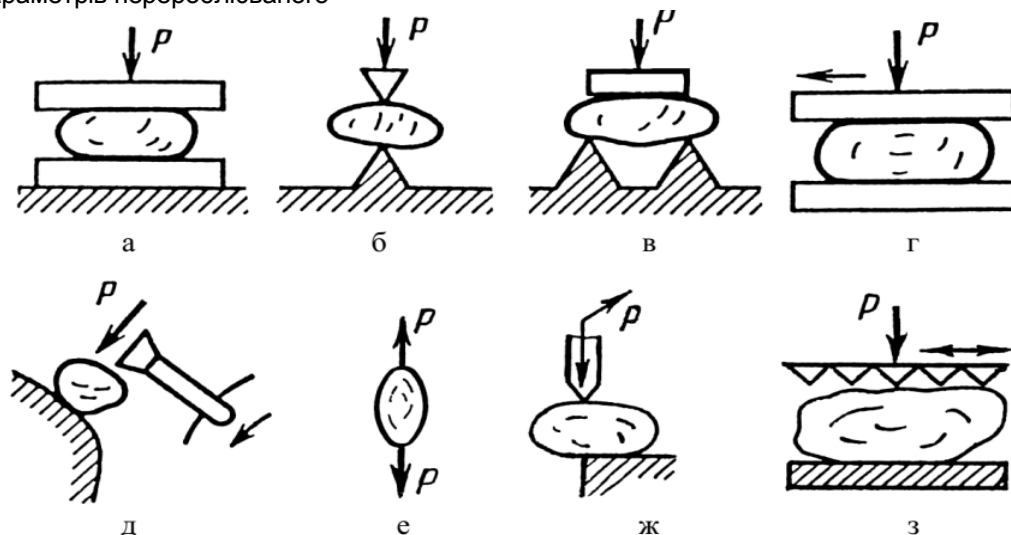


Рис. 1 Схеми реалізації способів механічного подрібнення матеріалів: а – роздавлювання, б – розколювання, в – розламування, г – розтирання, д – розбивання, е – розривання, ж – різання, з – розпилування

З врахуванням структури та фізико-механічних властивостей продукту, що подрібнюється найбільш раціональними серед вказаних способів є роздавлювання, розколювання та удару.

При їх реалізації забезпечується більш концентроване навантаження оброблюваного матеріалу по лінії або в точці та більш раціональне використання підведеної енергії.

Найбільш поширеним обладнанням для подрібнення зернових є валкові та молоткові дробарки [3], дезінтегратори та дизембратори, а також барабанні та вібраційні млини [1].

Основні способи подрібнення матеріалу у валковій дробарці (рис. 2, а) – це роздавлювання та розтирання. Подрібнення розколюванням та

розламуванням здійснюється при використанні рифлених валків або валків з евольвентним зубчастим профілем [1]. Дане обладнання є простим та досить надійним але не забезпечує високої продуктивності робочого процесу, внаслідок малої площі зазору між валками, яка є по суті площею її прохідного перерізу.

Способами подрібнення, які реалізуються у молотковій дробарці [1, 4] (рис. 2, б) є: розбивання зерна молотками 4, а також розламування та розтирання його за допомогою сита 1 та рифлень на внутрішніх поверхнях корпусу 1 (на схемі не показані). При цьому ефективність розбивання зерна досить низька внаслідок малої площі робочої поверхні молотків 4 та невеликої сили опору обертанню маси порції

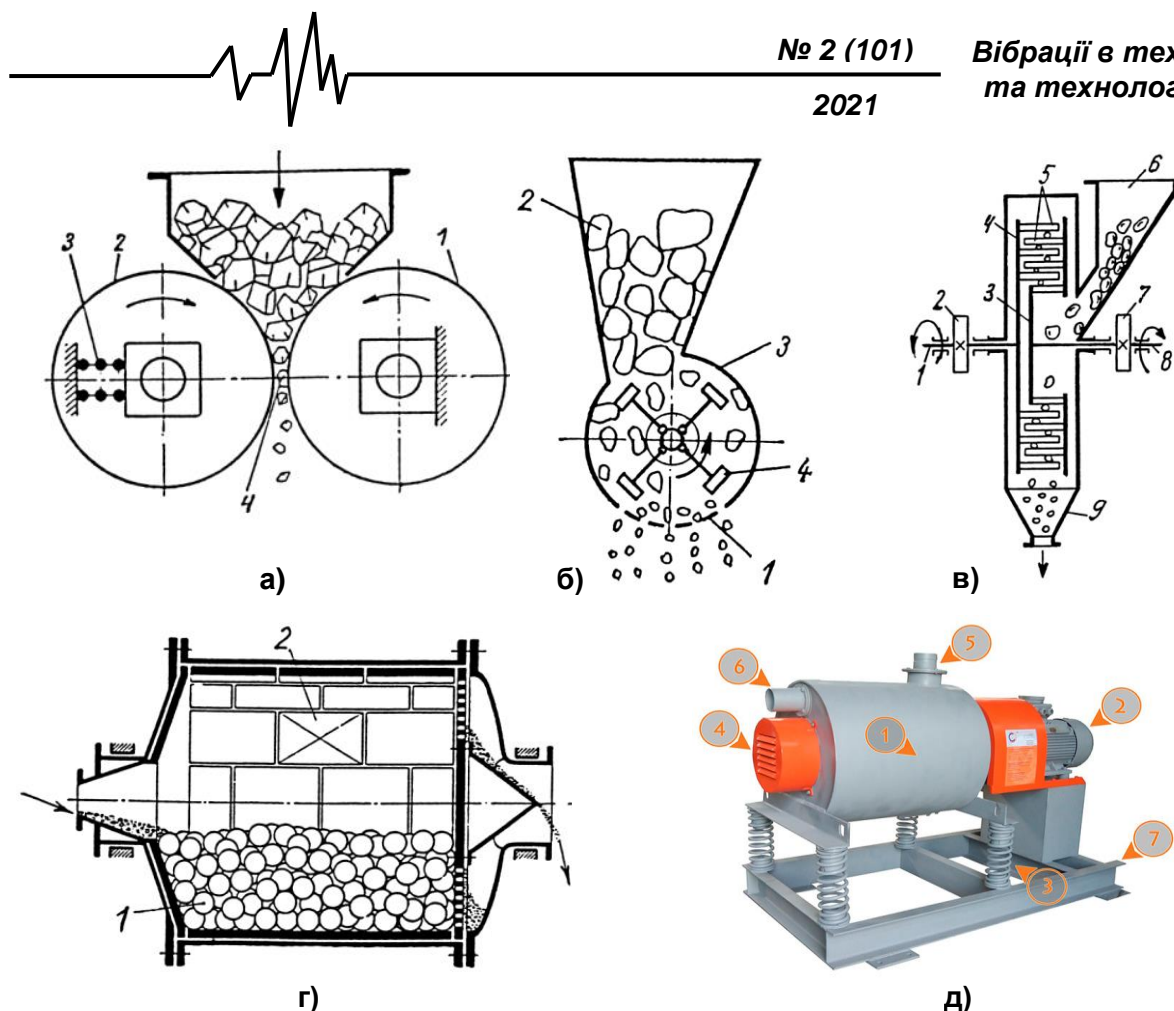


Рис. 2 Схеми валкової (а) та молоткової (б) дробарок, дезінтегратора (в), барабанного (г) та вібраційного (в) млинів;

а: 1, 2 – валки; 3 – пружина; 4 – зазор дробарки; б: 1 – сито; 2 – вихідний матеріал; 3 – корпус; 4 – молотки; в: 1, 8 – обертові вали; 2, 7 – приводні шківи; 3, 4 – обертові диски; 5 – біла; 6, 9 – завантажувальний та розвантажувальний бункери; г: 1 – кульки; 2 – барабан; д: 1 – барабан; 2 – електродвигун; 3 – пружина; 4 – кожух дебалансного вібробуджувача; 5, 6 – завантажувальний та розвантажувальний патрубки; 7 – основа

зерна в середині дробарки. Що стосується сита 1 та рифлень, то з ними взаємодіє порівняно невелика частка порції зерна, тому ефективність руйнування за рахунок розламування та розтирання буде невисокою. За експериментальними даними на подрібнення зернового матеріалу у молотковій дробарці витрачається порядку 1% витраченої енергії [5].

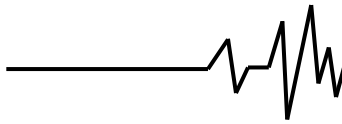
Основними способами руйнування зерна в дезінтеграторі (рис. 2, в) є розбивання та розтирання його за допомогою бил 5. Для подрібнення зерна в дезінтеграторі потрібно забезпечити досить високу швидкість обертання дисків 3, 4 (200 – 1200 об/хв [1]), що вимагає значних витрат енергії та супроводжується інтенсивним зношуванням бил 5. При цьому, внаслідок гладкої робочої поверхні бил 5 ефективність використання витраченої енергії недостатня.

Основне призначення барабанного (рис. 2, г) [1] та вібраційного (рис. 2, д) [6] млинів – здійснення тонкого розмелювання зернової

сировини. Для попереднього подрібнення використовувати їх нерационально [1, 6]. Також суттєвими недоліками є значний рівень шуму при роботі млинів, а при використанні вібромлина – ще й інтенсивні вібрації барабана 1 та основи 7, нагрівання барабана 1, інтенсивне зношування підшипникових вузлів дебалансних вібробуджувачів та необхідність в їх ретельному регулюванні [6, 7].

Постановка задачі. У зв'язку із вищевикладеним можна зробити висновок, що відоме обладнання для подрібнення зернових має суттєві недоліки, отже метою даної роботи є розробка та дослідження більш ефективного та універсального обладнання для подрібнення зернових культур, що забезпечує високу продуктивність робочого процесу при помірних енерговитратах, заданий ступінь подрібнення перероблюваного матеріалу, має високу надійність і є зручним в експлуатації.

Виклад основного матеріалу. На вітчизняних спиртових підприємствах вже давно



йдуть пошуки більш ефективного, ніж наявні молоткові дробарки, обладнання для подрібнення зерна. Одним з видів пропонованого обладнання є експериментально-промисловий подрібнювач, в якому реалізується в основному спосіб руйнування зерна розривом у полі дії відцентрових сил, що створюються в зазорах між двома дисками та корпусом подрібнювача при обертанні дисків у протилежні сторони. Крім цього, зерно у подрібнювачі руйнується при ударах об стінки корпусу.

Був виготовлений дослідний зразок експериментально-промислового подрібнювача описаної вище конструкції, який з осені 2018 р. і до середини 2019 р. проходив перевірку на Овечацькому спиртзаводі. Як показали результати експлуатації подрібнювача, він працює достатньо ефективно й стабільно при подрібнюванні «сирої» «зеленої» сировини – зерна, що в осені з полів доставляється на завод і одразу переробляється, а також при пропусканні через нього попередньо подрібненого у молоткових дробарках та змішаного з водою у приблизно однакових пропорціях «сухого» лежалого зерна. У випадку подачі у подрібнювач цільного лежалого, в тому числі й попередньо зволоженого зерна, він працює нестабільно, часто забивається та зупиняється, що можна пояснити істотним збільшенням міцності продукту на розрив при переході від «сирого» до «сухого» зерна, а також недостатністю електричної

вали II, II' з дисками 3, 3', які установлені на підшипниках кочення 4, 4'. Конструктивні параметри електродвигунів, ланцюгових передач, валів з дисками та підшипників є аналогічними. Диски 3, 3' обертаються з однаковими швидкостями, але у протилежні сторони. На робочих поверхнях торців дисків виконані радіальні та концентричні пази напівкруглого поперечного перерізу. Подрібнюване середовище надходить через осьові отвори валів у робочу камеру А, розкручується в ній за допомогою пазів на дисках в процесі їх обертання, а після обробки виходить через радіальні отвори по периферії камери.

Рівняння енергобалансу для кожного з електродвигунів подрібнювача має вигляд

$$P_1 = P_2 / \eta_3, \quad (1)$$

де P_2 – потужність на валу II (II');

$\eta_3 = \eta_{л.п} \cdot \eta_n \cdot \eta_n^{1/2}$ – загальний ККД правої або лівої частини приводу;

$\eta_{л.п}$ – ККД ланцюгової передачі;

η_n – ККД пари підшипників.

Для орієнтовного розрахунку потрібної потужності значення ККД елементів приводу подрібнювача можна прийняти за рекомендаціями [8]:

$$\eta_{л.п} = 0,92 \dots 0,94; \quad \eta_n = 0,99 \dots 0,995.$$

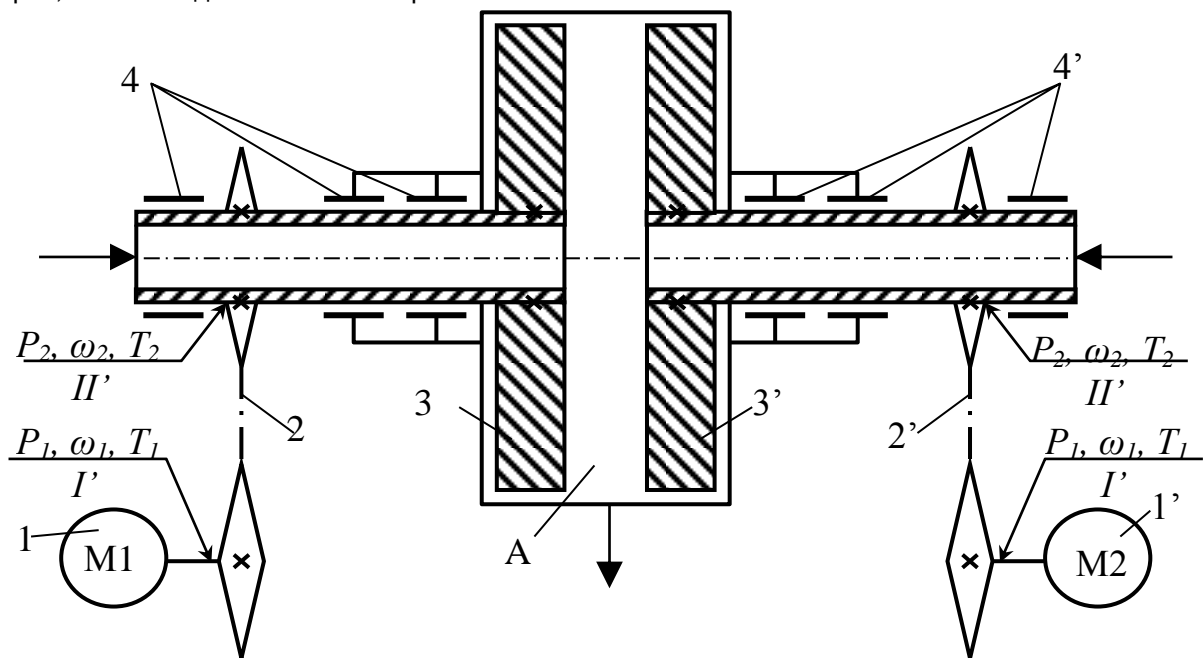
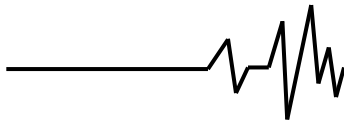


Рис. 3 Принципова гідрокінематична схема експериментально-промислового подрібнювача

На рис. 3 наведена принципова гідрокінематична схема подрібнювача, що включає трифазні асинхронні електродвигуни 1, 1', ланцюгові мультиплікаторні передачі 2, 2' та

В першому наближенні подрібнювану сировину можна розглядати як середовище, що складається із твердих органічних частинок, наприклад, зерна пшениці або кукурудзи та



невеликої кількості води (5% від маси зернят). Таке середовище може взаємодіяти із зовнішніми рухомими твердими поверхнями в режимі граничного тертя, оскільки для виникнення напіврідкого тертя кількість рідкої фази (води) у суміші є недостатньою. Такий же режим тертя (граничний) може бути прийнятий і для внутрішньої взаємодії між окремими твердими частинками суміші.

Потужність P_2 може бути знайдена як сума

$$P_2 = P_{об.с} + P_{тр.д} + P_{тр.с} + P_{тр.к}, \quad (2)$$

де $P_{об.с}$ – потужність, необхідна для приведення в рух подрібнюваної сировини;

$P_{тр.д}$ – витрати потужності на подолання сил граничного тертя між зернятами сировини та робочими поверхнями диска;

$P_{тр.с}$ – витрати потужності на подолання сил граничного тертя між зернятами сировини у камері А;

$P_{тр.к}$ – витрати потужності на подолання сил граничного тертя між зернятами сировини та внутрішніми поверхнями камери А.

Зі всіх записаних у правій частині рівняння (2) складових на подрібнення цілком або частково (залежно від її величини) витрачається потужність $P_{об.с}$, оскільки у подрібнювачі розглядуваного типу, з врахуванням відносно високої твердості зернят перероблюваної сировини, їх руйнування відбувається саме під дією відцентрових сил, при розривах та ударах частинок об внутрішні стінки камери А [9, 10].

Тертя зернят сировини, на яке витрачаються потужності $P_{тр.д}$, $P_{тр.с}$, $P_{тр.к}$, в даному випадку не призводить до їх руйнування [9, 11]. Для ефективної роботи подрібнювача (забезпечення достатньо високого ступеню подрібнення λ [9, 12, 13]) подвійне значення $P_{об.с}$ (відцентрові сили у подрібнювачі створюються двома дисками, що обертаються у протилежних напрямках) має бути більшим, ніж мінімальна необхідна величина потужності подрібнення $P_{под}$, наближене значення якої можна знайти за формулою [9]

$$P_{под} = A_{под} \cdot Q = [C_1 \cdot \lg \lambda^3 + C_2 (\lambda - 1)] \cdot Q, \quad (3)$$

в якій $A_{под}$ – питома робота подрібнення, Дж/кг;

Q – продуктивність подрібнення, кг/с;

C_1 та C_2 – коефіцієнти, що враховують питомі витрати енергії на подрібнення, мають розмірність питомої роботи (Дж/кг) та знаходяться дослідним шляхом, наприклад, для ячменю:

$$C_1 = (10 \dots 13) \cdot 10^3 \text{ Дж/кг}, \quad C_2 = (6 \dots 9) \cdot 10^3 \text{ Дж/кг};$$

λ – ступінь подрібнення, що являє собою відношення максимальної довжини або діаметра

частинки перероблюваної сировини до (L_c , D_c) та після (l_c , d_c) подрібнення [12, 13]

$$\lambda = \frac{L_c}{l_c} = \frac{D_c}{d_c}. \quad (4)$$

Якщо припустити, що подрібнюване сипке середовище зі зволоженими частинками є квазірідким, течія якого наближено підкоряється законам, отриманим для ньютонівських рідин, то масову продуктивність Q (у кг/с) можна наближено розрахувати за залежністю [14], що регламентує витрати рідини через отвір (будь-якої форми) за відомого перепаду тиску між входом і виходом з цього отвору

$$Q = \rho_c \cdot \varepsilon \cdot \varphi \cdot S \sqrt{\frac{2}{\rho_c} \Delta p}, \quad (5)$$

в якій ε – це коефіцієнт стискання перероблюваної сировини у подрібнювачі (у першому наближенні вважаємо режим її переміщення безвідричним);

$$\varphi = \frac{1}{\sqrt{\alpha + \Sigma \zeta}} \text{ – коефіцієнт швидкості;}$$

S – площа поперечного перерізу отворів діаметром d_o у валах II, II', по яких подається

$$\text{сировина } S = \frac{\pi \cdot d_o^2}{2};$$

ρ_c – насипна густина сировини;

Δp – перепад тиску на подрібнювачі – різниця між тиском на його вході

$p_{вх} = p_a + \rho_c g \cdot h_0$ (p_a – атмосферний тиск; h_0 – відстань по вертикалі від вільної поверхні сировини у баку подачі сировини до осі обертання диска 3) та тиском на виході $p_{вих} = p_a$;

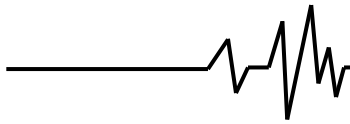
α – коефіцієнт Каріоліса (вважаємо режим плин у подрібнювачі турбулентним);

$$\Sigma \zeta = \zeta_{нов} + \zeta_{вх.зм} + \zeta_{зм} + \zeta_{вих.зм} \text{ –}$$

сумарний коефіцієнт місцевого опору подрібнювача, дорівнює сумі коефіцієнтів опору при повороті на 90° труби подачі сировини з бака до подрібнювача ($\zeta_{нов}$), на вході у подрібнювач ($\zeta_{вх.зм}$), у подрібнювачі ($\zeta_{зм}$) та на виході з нього ($\zeta_{вих.зм}$) [14].

Після підстановки (4, 5) у (3) отримуємо

$$P_{под} = \left[C_1 \lg \left(\frac{D_c}{d_c} \right)^3 + C_2 \left(\frac{D_c}{d_c} - 1 \right) \right] \times \\ \times \rho_c \varepsilon \cdot \pi \cdot d_o^2 \sqrt{\frac{g \cdot h_0}{2 \cdot (\alpha + \zeta_{нов} + \zeta_{вх.зм} + \zeta_{зм} + \zeta_{вих.зм})}}.$$



У першому наближенні можна розглядати циркуляцію перероблюваної сировини відносно гладких торцевих робочих та неробочих поверхонь дисків 3, 3' так, як показано на рис. 4, 5. За аналогією із процесами, що відбуваються у безконтактних ущільненнях [15], рух сировини у камері А буде відбуватись по спіралі від осьових отворів валів II, II' до радіальних вихідних отворів (див. рис. 4), а також уздовж поверхонь дисків та стінок камери А у зазорах δ_k і $2 \cdot \delta_p$ [16].

самому середовищі, практично не призводить до руйнування зернят [11].

Орієнтовну середню величину $P_{об.с}$ знаходимо як [12]

$$P_{об.с} = F_{об.с} \cdot \bar{v}_{\delta,c} = m_c \cdot \omega_c^3 \frac{d_{\delta,ср}^2}{4}, \quad (6)$$

де $F_{об.с} = m_c \bar{a}_n = \frac{2 \cdot m_c \bar{v}_{\delta,c}^2}{d_{\delta,ср}}$ – середня

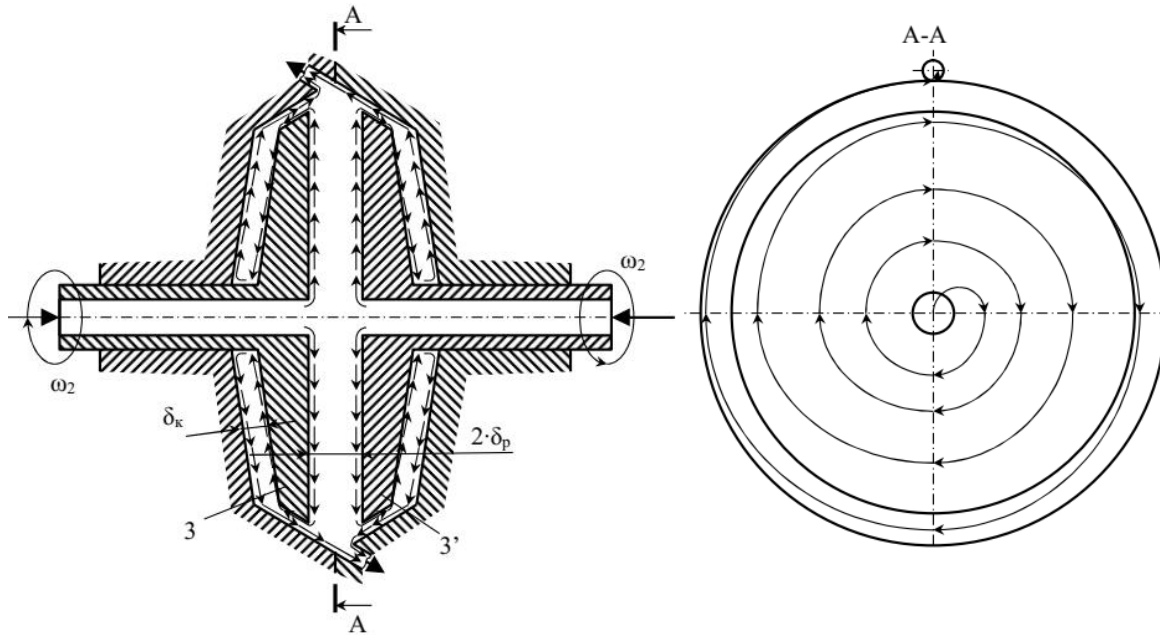


Рис. 4. Схеми циркуляції сировини в робочій камері подрібнювача

Якщо дотримуватись зробленого припущення про те, що сипке середовище в зазорах δ_k і $2 \cdot \delta_p$ здійснює рух, аналогічний руху рідини в кільцевому зазорі дискового ущільнення, то в пристінних шарах поблизу диску та внутрішніх поверхонь камери А повинна відбуватись циркуляція середовища як показано на рис. 4. Шари середовища в зазорах δ_k і δ_p будуть являти собою квазітверде тіло, що обертається разом з диском 3. Таке ж тіло обертається з диском 3' у протилежну сторону.

Ймовірно, що реальний рух середовища між дисками є значно складнішим, особливо в зазорі $2 \cdot \delta_p$, в якому може відбуватись інтенсивне перемішування зернят, а також їх розриви в полі протилежно спрямованих відцентрових сил $F_{об.с}$. При подальшому зміщенні зернят і ударах їх об стінки камери А (особливо при зіткненні із торцевими стінками) руйнування частинок продовжується. Саме такий спосіб подрібнення лежить в основі роботи розглядуваного подрібнювача, оскільки при пропусканні через нього вологого дисперсного середовища з достатньо твердими частинками, тертя між останніми та гладкими поверхнями диска і камери, а також тертя в

відцентрова сила, що діє на зернята перероблюваної сировини під час їх руху від входу до виходу з камери А (див. рис. 5) [17];

$$\bar{a}_n = \frac{2 \cdot v_{\delta,c}^2}{d_{\delta,ср}} \text{ - середнє нормальне}$$

прискорення маси сировини m_c в камері А [18];

$$\bar{v}_{\delta,c} = \frac{\omega_c d_{\delta,c}}{2} \text{ - середня колова швидкість}$$

обертання диска 3 за його середнім діаметром $d_{\delta,ср}$ [19];

$$\omega_c = 0,5 \cdot (\omega_\delta + \omega_{к.я}) = 0,5 \cdot \omega_\delta (1 + k_\omega) \approx \approx 0,5 \cdot \omega_\delta (1 + 0,8) = 0,9 \cdot \omega_\delta = 0,03 \cdot \pi \cdot n_\delta$$

середня кутова швидкість квазітвердого ядра середовища;

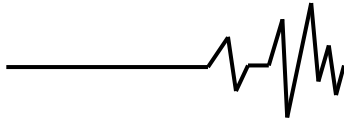
ω_δ – кутова швидкість обертання диска

$$\omega_\delta = \frac{\pi \cdot n_\delta}{30} \text{ [17];}$$

$\omega_{к.я}$ – кутова швидкість квазітвердого ядра середовища;

n_δ – частота обертання диска.

Масу m_c для одного диска визначаємо як суму об'ємів сировини у зазорах δ_k і δ_p (відповідно W_k і W_p) помножену на густину ρ_c



$$M_{mp.c} = 0,5 \cdot d_{\delta.cp} T_2 A_1 =$$

$$= 0,5 \cdot d_{\delta.cp} \mu_{ef} \frac{\bar{v}_{к.я}}{k_2 \delta_k} \frac{\pi}{4} (d_\delta^2 - d^2) = \quad (11)$$

$$= \frac{1}{16} \pi \cdot \mu_{ef} \omega_{к.я} d_{\delta.cp}^2 \left(4 - \frac{d^2}{d_{\delta.cp}^2} \right) \cdot \frac{1}{k_2 \delta_k};$$

$$M_{mp.k} = 0,5 \cdot d_{\delta.cp} T_3 A_2 =$$

$$= 0,5 \cdot d_{\delta.cp} \mu_{ef} \frac{2 \cdot \bar{v}_{к.я}}{k_1 \delta_p} \frac{\pi}{4} (d_\delta^2 - d_o^2) = \quad (12)$$

$$= \frac{1}{8} \pi \cdot \mu_{ef} \omega_{к.я} d_{\delta.cp}^2 \left(4 - \frac{d_o^2}{d_{\delta.cp}^2} \right) \cdot \frac{1}{k_1 \delta_p},$$

тут μ_{ef} – умовний (ефективний) коефіцієнт динамічної в'язкості середовища;
 $k_1 \delta_p \approx k_2 \delta_k$ – товщина пристінних шарів поблизу диска та внутрішніх поверхонь камери А подрібнювача в межах зазорів δ_k і δ_p , в яких відбувається умовна циркуляція сировини.

Для спрощення залежностей (10 – 12) доцільно ввести конструктивні коефіцієнти

$$k_{A1} = \frac{d^2 + d_o^2}{d_{\delta.cp}^2}; \quad k_{A2} = \frac{d^2}{d_{\delta.cp}^2};$$

$$k_{A3} = \frac{d_o^2}{d_{\delta.cp}^2}; \quad \delta_{n.c} = k_1 \delta_p = k_2 \delta_k. \quad (13)$$

Підставляємо (10 – 12) в (9) і з врахуванням (13), отримаємо

$$P_{mp} = 0,25 \cdot \omega_\delta^2 \pi \delta_{n.c}^{-1} \mu_{ef} d_{\delta.cp}^2 \times$$

$$\times \{ [1 - 0,125 \cdot k_{A1} + k_\omega [1 - 0,125 (k_{A2} + k_{A3})]] \cdot (1 + k_\omega) \}. \quad (14)$$

Можливий й інший підхід до розрахунку P_{mp} , при реалізації якого враховується, що перероблювана сипка сировина є в'язкопружним тілом, яке тільки з великим ступенем наближення можна вважати квазірідким. В такому середовищі тиск в різні сторони передається неоднаково, у зв'язку із чим при його визначенні закон Паскаля не може бути застосований. Допускаємо, що в розглядуваному середовищі діє тільки гідростатичний тиск, величина якого буде максимальною на вході в зазори δ_k і δ_p , тоді як в шарах біля дисків та внутрішніх поверхонь камери А значення тиску є меншими. Вважаємо,

що осьовий $p_o = \Delta p = \rho_c g \cdot h_\delta$ та боковий p_δ гідростатичні тиски у перероблюваній сировині пов'язані через коефіцієнт k_p передачі тиску

$$p_\delta = k_p \cdot p_o = 0,5 \rho_c g \cdot h_\delta. \quad (15)$$

Поступлюємо, що розглядуване квазітверде тіло взаємодіє з диском та стінками камери А в режимі граничного тертя.

Витрати $P_{mp,\delta}$ складаються з витрат потужності на подолання сил тертя між зернятами сировини і внутрішньою $F_{m,\delta,\delta}$ та зовнішньою F_{m,δ,δ_3} поверхнями диска 3, які, в свою чергу, визначаються величинами відповідних сил бокового гідростатичного тиску в подрібнюваному середовищі $F_{z,m,\delta,\delta}$, F_{z,m,δ,δ_3} , що підтискають зернята до поверхонь диска, а також складової $F_{об.c}$. Сили $F_{z,m,\delta,\delta}$, F_{z,m,δ,δ_3} розраховуються з врахуванням значень площ внутрішньої $S_{\delta,\delta}$ та зовнішньої S_{δ,δ_3} поверхонь диска, з якими контактують зернята. Силу тертя зернят по поверхні периферії диска не враховуємо, внаслідок її малості (поблизу від вказаної поверхні дія сили бокового гідростатичного тиску компенсується дією відцентрової сили $F_{об.c}$). Таким чином, формула для обчислення $P_{mp,\delta}$ буде мати вигляд

$$P_{mp,\delta} = (F_{m,\delta,\delta} + F_{m,\delta,\delta_3}) \cdot v_{\delta,c} =$$

$$= (F_{z,m,\delta,\delta} + F_{z,m,\delta,\delta_3} - F_{об.c} \sin \alpha) \cdot \mu_{z,p,\delta} \omega_c \frac{d_{\delta,cp}}{2} = \quad (16)$$

$$= \left[(S_{\delta,\delta} + S_{\delta,\delta_3}) \cdot p_\delta - 1,125 \cdot 10^{-4} \times \right.$$

$$\left. \times [(d_\delta^2 - d^2) \cdot \delta_k + d_\kappa^2 \delta_p] \times \right.$$

$$\left. \times \rho_c \pi^3 n_\delta^2 d_{\delta,cp} \operatorname{sinarctg} \frac{2(h_\delta - h_{\delta n})}{d_{\kappa n} - d} \right] \times$$

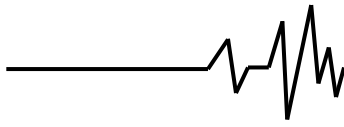
$$\times 0,015 \cdot \mu_{z,p,\delta} \pi \cdot n_\delta d_{\delta,cp} =$$

$$= \left[0,125 \cdot (2 \cdot d_\delta^2 - d_o^2 - d^2) \cdot \pi \cdot \rho_c g \cdot h_\delta - \right.$$

$$\left. - 1,125 \cdot 10^{-4} [(d_\delta^2 - d^2) \cdot \delta_k + d_\kappa^2 \delta_p] \times \right.$$

$$\left. \times \rho_c \pi^3 n_\delta^2 d_{\delta,cp} \operatorname{sinarctg} \frac{2(h_\delta - h_{\delta n})}{d_{\kappa n} - d} \right] \times$$

$$\times 0,015 \cdot \mu_{z,p,\delta} \pi \cdot n_\delta d_{\delta,cp},$$



де $\mu_{ep,\delta}$ – коефіцієнт граничного тертя між квазітвердими ядрами сировини та поверхнями диска (для спрощення формули та розрахунку приймаємо, що коефіцієнти граничного тертя для зовнішньої та внутрішньої поверхні диска є однаковими); як мастило передбачається застосовувати воду.

Витрати потужності $P_{mp,c}$ знаходимо з врахуванням сил тертя між квазітвердими ядрами сировини в зазорах δ_p і δ_k (відповідно

$F_{m,c,\delta}$ та $F_{m,c,z}$). Останні залежать від величин відповідних сил бокового гідростатичного тиску в подрібнюваному середовищі $F_{z,m,c,\delta}$, $F_{z,m,c,z}$, що розраховуються залежно від площ $S_{c,\delta}$, $S_{c,z}$ контакту квазітвердих ядер в зазорах δ_p , δ_k . Тоді формула для обчислення $P_{mp,c}$ матиме вигляд

$$P_{mp,c} = (F_{T,c,\delta} + F_{T,c,z}) \cdot v_{d,c} = (F_{T,c,\delta} + F_{z,m,c,z}) \cdot \mu_{ep,c} \omega_c \frac{d_{d,cp}}{2} = [(S_{c,\delta} + S_{c,z}) \cdot p_{\delta}] \times$$

$$\times 0,015 \cdot \mu_{ep,c} \pi \cdot n_d \cdot d_{d,cp} = 1,875 \cdot 10^{-3} \cdot (d_k^2 + d_d^2 - d^2) \cdot \pi^2 \cdot \rho_c g \cdot h_{\delta} \cdot \mu_{ep,c} n_d d_{d,cp},$$
(17)

де $\mu_{ep,c}$ – коефіцієнт граничного тертя між квазітвердими ядрами сировини.

В складовій $P_{mp,k}$ повинні враховуватись сили тертя між середовищем і внутрішніми

стінками камери А – боковою ($F_{m,k,\delta}$) та торцевою ($F_{m,k,m}$)

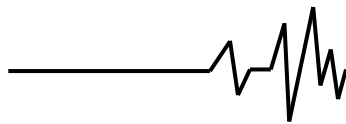
$$P_{mp,k} = (F_{m,k,\delta} + F_{m,k,m}) \cdot v_{d,c} = (F_{z,m,k,\delta} + F_{o\delta,c} \sin \alpha + F_{z,m,k,m} + F_{o\delta,c} \cos \beta) \mu_{ep,k} \omega_c \frac{d_{d,cp}}{2} =$$

$$= \left[(S_{k,\delta} + S_{k,m}) \cdot p_{\delta} + 1,125 \cdot 10^{-4} [(d_{\delta}^2 - d^2) \cdot \delta_k + d_k^2 \delta_p] \times \right. \\ \left. \times \rho_c \pi^3 n_d^2 d_{d,cp} \left(\sin \arctg \frac{2(h_{\delta} - h_{\delta n})}{d_{kn} - d} + \cos \arctg \frac{d_k - d_{kn}}{2 \cdot h_k} \right) \right] 0,015 \cdot \mu_{ep,k} \pi \cdot n_d d_{d,cp} =$$

$$= \left[0,125 \cdot \left[(d_{kn}^2 - d^2) + \frac{h_k}{\cos \arctg \frac{d_k - d_{kn}}{2 \cdot h_k}} \cdot \left(2 \cdot d_{k,n} + \frac{h_k}{\cos \arctg \frac{d_k - d_{kn}}{2 \cdot h_k}} \right) \right] \times \right. \\ \left. \times \pi \cdot \rho_c g \cdot h_{\delta} + 1,125 \cdot 10^{-4} [(d_{\delta}^2 - d^2) \cdot \delta_k + d_k^2 \delta_p] \times \right. \\ \left. \times \rho_c \pi^3 n_d^2 d_{d,cp} \left(\sin \arctg \frac{2(h_{\delta} - h_{\delta n})}{d_{kn} - d} + \cos \arctg \frac{d_k - d_{kn}}{2 \cdot h_k} \right) \right] 0,015 \cdot \mu_{ep,k} \pi \cdot n_d d_{d,cp},$$
(18)

де $\mu_{ep,k}$ – коефіцієнт граничного тертя між квазітвердими ядрами сировини та поверхнями камери А.

Остаточна формула для розрахунку потрібної електричної потужності P_1 має вигляд



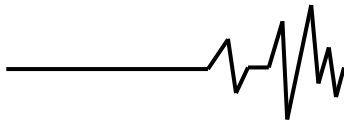
$$P_l = \frac{\left[\begin{aligned} &1,6875 \cdot 10^{-6} \left[(d_\delta^2 - d^2) \cdot \delta_\kappa + d_\kappa^2 \delta_p \right] \cdot \rho_c \pi^4 n_\delta^3 d_{\delta, cp}^2 + \\ &+ \left[\begin{aligned} &0,125 \cdot (2 \cdot d_\delta^2 - d_\delta^2 - d^2) \cdot \pi \cdot \rho_c g \cdot h_\delta - 1,125 \cdot 10^{-4} \times \\ &\times \left[(d_\delta^2 - d^2) \cdot \delta_\kappa + d_\kappa^2 \delta_p \right] \cdot \rho_c \pi^3 n_\delta^2 d_{\delta, cp} \operatorname{sinarctg} \frac{2(h_\delta - h_{\delta n})}{d_{\kappa n} - d} \end{aligned} \right] 0,015 \cdot \mu_{zp, \delta} \pi \cdot n_\delta d_{\delta, cp} + \\ &+ 1,875 \cdot 10^{-3} \cdot (d_\kappa^2 + d_\delta^2 - d^2) \cdot \pi^2 \cdot \rho_c g \cdot h_\delta \cdot \mu_{zp, c} n_\delta d_{\delta, cp} + \\ &+ \left[\begin{aligned} &0,125 \cdot \left[(d_{\kappa n}^2 - d^2) + \frac{h_\kappa}{\operatorname{cosarctg} \frac{d_\kappa - d_{\kappa n}}{2 \cdot h_\kappa}} \cdot \left(2 \cdot d_{\kappa, n} + \frac{h_\kappa}{\operatorname{cosarctg} \frac{d_\kappa - d_{\kappa n}}{2 \cdot h_\kappa}} \right) \right] \times \\ &\times \pi \cdot \rho_c g \cdot h_\delta + 1,125 \cdot 10^{-4} \left[(d_\delta^2 - d^2) \cdot \delta_\kappa + d_\kappa^2 \delta_p \right] \times \\ &\times \rho_c \pi^3 n_\delta^2 d_{\delta, cp} \left(\operatorname{sinarctg} \frac{2(h_\delta - h_{\delta n})}{d_{\kappa n} - d} + \operatorname{cosarctg} \frac{d_\kappa - d_{\kappa n}}{2 \cdot h_\kappa} \right) \end{aligned} \right] \times 0,015 \cdot \mu_{zp, \kappa} \pi \cdot n_\delta d_{\delta, cp} \end{aligned} \right] \cdot (19) \right.}{\eta_{л, n} \cdot \eta_n \cdot \eta_n^{1/2}}$$

Розрахунок потрібної електричної потужності привода подрібнювача здійснюємо за такими вихідними даними [9, 10, 21]: $C_1 = 10 \cdot 10^3$ Дж/кг, $C_2 = 6 \cdot 10^3$ Дж/кг; $\varepsilon = 1$; $D_c = 2,75$ мм; $d_c = 0,5$ мм; $\rho_c = 1360$ кг/м³; $d_\delta = 0,05$ м; $h_\delta = 4$ м; $\alpha = 1$; $\zeta_{нов} = 1,5$; $\zeta_{вх.зм} = 1,5$; $\zeta_{зм} = 953$ (визначений орієнтовно на підставі експериментальних даних); $\zeta_{вих.зм} = 1,5$; $d_\delta = 0,25$

м; $d = 0,06$ м; $d_\kappa = 0,252$ м; $\delta_\kappa = 0,001$ м; $\delta_p = 0,001$ м; $n_\delta = n_1/i = 3000/0,5 = 6000$ об/хв; $d_{\delta, cp} = 0,125$ м; $p_a = 101300$ Па; $h_\delta = 0,035$ м; $h_{\delta n} = 0,033$ м; $d_{\kappa n} = 0,23$ м; $\mu_{zp, \delta} = 0,08$; $\mu_{zp, c} = 0,1$; $\mu_{zp, \kappa} = 0,08$; $h_\kappa = 0,036$ м.

Тоді

$$P_l = \frac{\left[\begin{aligned} &1,6875 \cdot 10^{-6} \left[(0,25^2 - 0,06^2) \cdot 0,001 + 0,252^2 \cdot 0,001 \right] \times \\ &\times 1360 \cdot 3,14^4 \cdot 6000^3 \cdot 0,125^2 + \\ &+ \left[\begin{aligned} &0,125 \cdot (2 \cdot 0,25^2 - 0,05^2 - 0,06^2) \cdot 3,14 \cdot 1360 \cdot 9,81 \cdot 4 - 1,125 \cdot 10^{-4} \times \\ &\times \left[(0,25^2 - 0,06^2) \cdot 0,001 + 0,252^2 \cdot 0,001 \right] \cdot 1360 \cdot 3,14^3 \cdot 6000^2 \cdot 0,125 \times \\ &\times \operatorname{sinarctg} \frac{2(0,035 - 0,033)}{0,23 - 0,06} \end{aligned} \right] 0,015 \cdot 0,08 \times \\ &\times 3,14 \cdot 6000 \cdot 0,125 + 1,875 \cdot 10^{-3} \cdot (0,252^2 + 0,25^2 - 0,06^2) \cdot 3,14^2 \cdot 1360 \cdot 9,81 \cdot 4 \cdot 0,1 \cdot 6000 \cdot 0,125 + \\ &+ \left[\begin{aligned} &0,125 \cdot \left[(0,23^2 - 0,06^2) + \frac{0,036}{\operatorname{cosarctg} \frac{0,252 - 0,23}{2 \cdot 0,036}} \cdot \left(2 \cdot 0,23 + \frac{0,036}{\operatorname{cosarctg} \frac{0,252 - 0,23}{2 \cdot 0,036}} \right) \right] \times \\ &\times 3,14 \cdot 1360 \cdot 9,81 \cdot 4 + 1,125 \cdot 10^{-4} \left[(0,25^2 - 0,06^2) \cdot 0,001 + 0,252^2 \cdot 0,001 \right] \times \\ &\times 1360 \cdot 3,14^3 \cdot 6000^2 \cdot 0,125 \cdot \left(\operatorname{sinarctg} \frac{2(0,035 - 0,033)}{0,23 - 0,06} + \operatorname{cosarctg} \frac{0,252 - 0,23}{2 \cdot 0,036} \right) \end{aligned} \right] \times 0,015 \cdot 0,08 \cdot 3,14 \cdot 6000 \cdot 0,125 \end{aligned} \right] = 130282,8 \text{ Вт} \approx 130,3 \text{ кВт.}}{0,93 \cdot 0,99 \cdot 0,99^{1/2}}$$



Потрібна електрична потужність двох таких двигунів

$$P_{зм} = 2 \cdot P_1 = 130,3 \cdot 2 = 260,6 \text{ кВт. (20)}$$

Добова продуктивність подрібнювача

$$Q_{дооб} = Q \cdot 60 \cdot 60 \cdot 24 = 86400 \cdot \rho_c \cdot \varepsilon \cdot \pi \cdot d_o^2 \times$$

$$\times \sqrt{\frac{g \cdot h_{\sigma}}{2 \cdot (\alpha + \zeta_{ноб} + \zeta_{вх.зм} + \zeta_{зм} + \zeta_{вих.зм})}} =$$

$$= 86400 \cdot 1360 \cdot 1 \cdot 3,14 \cdot 0,05^2 \times \quad (21)$$

$$\times \sqrt{\frac{9,81 \cdot 4}{2 \cdot (1 + 1,5 + 1,5 + 953 + 1,5)}} =$$

$$= 13197016_{кг} \approx 132 \text{ т.}$$

Тоді необхідне число подрібнювачів для подрібнення добової маси перероблюваної сировини за розмірами спиртовим заводом сировини – 250 т буде складати

$$n = \frac{Q_{дооб}}{Q} = \frac{250}{132} = 1,89 \approx 2 \text{ подрібнювачі. (22)}$$

А їх сумарна потрібна електрична потужність

$$P_{зм\Sigma} = P_{зм} \cdot n = 260,6 \cdot 2 = 521,2 \text{ кВт. (23)}$$

Припустимо, що сумарна електрична потужність наявних на даному спиртовому заводі молоткових дробарок $P_{др\Sigma} = 4 \cdot 90 + 2 \cdot 75 = 510$ кВт, що дещо менше, ніж у випадку, якщо для перероблення на заводі сировини будуть використані подрібнювачі.

Розглянемо тепер наскільки раціонально буде витратитись сумарна електрична потужність подрібнювача $P_{зм}$.

Мінімально потрібна для подрібнення сировини потужність [9]

$$P_{нод} = \left[10 \cdot 10^3 \cdot \lg \left(\frac{2,75}{0,5} \right)^3 + 6 \cdot 10^3 \left(\frac{2,75}{0,5} - 1 \right) \right] \times$$

$$\times 1360 \cdot 1 \cdot 3,14 \cdot 0,05^2 \times$$

$$\times \sqrt{\frac{9,81 \cdot 4}{2 \cdot (1 + 1,5 + 1,5 + 953 + 1,5)}} = 75165 \text{ Вт.}$$

Тоді як фактична потужність подрібнювача, яка буде витрачатись на подрібнення

$$P_{нод\phi} = 2 \cdot P_{об.с} = 2 \cdot 1,6875 \cdot 10^{-6} \times$$

$$\times \left[(0,25^2 - 0,06^2) \cdot 0,001 + 0,25^2 \cdot 0,001 \right] \times \quad (24)$$

$$\times 1360 \cdot 3,14^4 \cdot 6000^3 \cdot 0,125^2 = 2 \cdot 92166,26 = 1$$

$$= 84332,5 \text{ Вт,}$$

що майже у 2,5 рази більше, ніж мінімально потрібно, але менше, ніж у молоткових дробарок [1, 2].

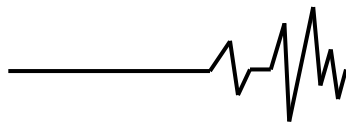
Висновки. 1. Як показали результати розрахунку, мінімально потрібна електрична потужність двох експериментально-промислових подрібнювачів, які забезпечать необхідні продуктивність та ступінь подрібнення сировини на спиртовому заводі з добовим обсягом перероблюваної зернової сировини 250 т, є дещо більшою (521 кВт проти 510 кВт) у порівнянні із сумарною електричною потужністю молоткових дробарок, які реалізують аналогічний робочий процес.

2. Досліджений подрібнювач має порівняно високу ефективність при подрібненні зволоженого зерна: ефективний ККД – 41%, повний ККД – 14%, що дозволяє рекомендувати його для промислового використання на вітчизняних спиртових заводах.

3. Мінімально потрібна електрична потужність експериментально-промислового подрібнювача при пропусканні через нього попередньо подрібненого у молоткових дробарках і змішаного з водою у рівних пропорціях лежалого зерна є дещо вищою, ніж його потрібна електрична потужність при перероблюванні зволоженого цільного лежалого зерна.

Список використаних джерел

1. Черевко О. І., Поперечний А. М. Процеси і апарати харчових виробництв: підручник. Х.: Світ Книг, 2014. 495 с.
2. Остриков А. Н. Процессы и аппараты пищевых производств: учебник для вузов. В 2 кн. Кн. I. СПб: ГИОРД, 2007. 704 с.
3. Севостьянов І. В., Іскович-Лотоцький Р. Д. Підвищення ефективності роботи машин для розмелювання дисперсних матеріалів. Вісник



Вінницького політехнічного інституту, 2008. №3. С. 88 – 93..

4. Севостьянов І. В., Зозуляк І. А. Технологічне обладнання цехів переробки продукції тваринництва. Навчальний посібник. Вінниця: ВНАУ, 2020. 127 с. ISBN 978-617-7789-16-0.

5. Аминов М. С. Процессы и аппараты пищевых производств. М.: Колос, 1999. 504 с.

6. Устройство и принцип работы вибромельниц. [Електронний ресурс]. Режим доступу: <http://www.penostroy.ru/ustroystvo-vibromelnicy.html>.

7. Солоня О. В. Керований вібраційний млин для помолу сипкого середовища. Вібрації в техніці та технологіях, 2020. №4(99). С. 11 – 20.

8. Иванов М. Н. Детали машин: Учеб. для студентов высш. техн. заведений. М.: Высш. шк., 1991. 383 с.

9. Мельников С. В. Механизация и автоматизация животноводческих ферм. Л.: Колос, 1978. 560 с.

10. Бутковский В. А. Мукомольное производство. М.: Колос, 1990. 381 с.

11. Наумов И. А. Совершенствование кондиционирования и измельчения пшеницы и ржи. М.: Колос, 1975. 176 с.

12. Сиденко П. М. Измельчение в химической промышленности. М.: Химия, 1998. 384 с.

13. Ильевич А. П. Машины и оборудование для заводов по производству керамики и огнеупоров. М.: Металлургия, 1998. 365 с.

14. Башта Т. М., Руднев С. С., Некрасов Б. Б. Гидравлика, гидромашини и гидроприводы. М.: Машиностроение, 1982. 423 с.

15. Свешников В. К., Усов А. А. Станочные гидроприводы: Справочник. М.: Машиностроение, 1995. 448 с.

16. Ходаков Г. С. Физика измельчения. М.: Химия, 1985. 307 с.

17. Кузьмичев В. Е. Законы и формулы физики. К.: Наукова думка, 1989. 864 с.

18. Севостьянов І. В. Технологія та обладнання для віброударного зневоднення вологих дисперсних матеріалів : монографія. Вінниця : ВНАУ, 2020. 303 с.

19. Kaletnik H., Sevostianov I., Bulgakov V., Holovach I., Melnik V., Ihnatiev Ye, Olt J. Development and examination of high-performance fluidisedbed vibration drier for processing food production waste. *Agronomy Research*. 18(4), 2020. P. 2391 – 2409.

20. Bulgakov V., Sevostianov I., Kaletnik G., Babyn I., Ivanovs S., Holovach I., Ihnatiev Y. Theoretical Studies of the Vibration Process of the Dryer for Waste of Food. *Rural sustainability*

research 44(339), 2020.

21. Беркутова Н. С., Швецова И. А. Технологические свойства пшеницы и качество продуктов ее переработки. М.: Колос, 1984. 223 с.

References

1. Cherevko, O. I., Poperechnij, A. M. (2014) *Procesi i aparati harchovih virobniectv: pidruchnik*. Harkiv: Svit Knig. 495.

2. Ostrikov, A. N. (2007) *Processy i apparaty pishhevyh proizvodstv: uchebnik dlja vuzov*. Kn. I. Sankt Peterburg: GIOR. 704.

3. Sevostianov, I. V., Iskovich-Lototsky, R. D. (2008) *Pidvishhennja efektyvnosti roboti mashin dlja rozmeljuvannja dispersnih materialiv*. *Visnik Vinnic'kogo politehnicnogo institutu*. №3. 88 – 93.

4. Sevostianov, I. V., Zozuljak, I. A. (2020) *Tehnologichne obladnannja cehiv pererobki produkciї tvarinnictva*. *Navchal'nij posibnik*. Vinnycja: VNAU. 127.

5. Aminov, M. S. (1999) *Processy i apparaty pishhevyh proizvodstv*. Moscow: Kolos. 504.

6. *Ustrojstvo i princip raboty vibromel'nic*. [Online], Available at: <http://www.penostroy.ru/ustroystvo-vibromelnicy.html>.

7. Solona, O. V. (2020) *Kerovanyi vibratsiinyi mlyn dlja pomolu sypkoho serehovyscha*. *Vibratsii v tekhnitsi ta tekhnolohiiakh*. №4(99). 11 – 20.

8. Ivanov, M. N. (1991) *Detali mashin*. Moscow: Vysshaya shkola. 383.

9. Mel'nikov, S. V. (1978) *Mehanizacija i avtomatizacija zhivotnovodcheskih ferm*. Leningrad: Kolos. 560.

10. Butkovskij, V. A. (1990) *Mukomol'noe proizvodstvo*. Moscow: Kolos. 381.

11. Naumov, I. A. (1975) *Sovershenstvovanie kondicionirovanija i izmel'chenija pshenicy i rzhi*. Moscow: Kolos. 176.

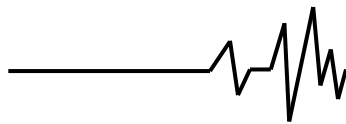
12. Sidenko, P. M. (1998) *Izmel'chenie v himicheskoi promyshlennosti*. Moscow: Himija. 384.

13. Il'evich, A. P. (1998) *Mashiny i oborudovanie dlja zavodov po proizvodstvu keramiki i ogneuporov*. Moscow: Metallurgizdat. 365 s.

14. Bashta ,T. M., Rudnev, S. S., Nekrasov, B. B. (1982) *Gidravlika, gidromashiny i gidroprivody*. Moscow: Mashinostroenie. 423.

15. Sveshnikov, V. K., Usov, A. A. (1995) *Stanochnye gidroprivody: Spravochnik*. Moscow: Mashinostroenie. 448.

16. Hodakov, G. S. (1985) *Fizika izmel'chenija*. Moscow: Himija. 307.



17. Kuz'michev, V. E. (1989) *Zakony i formuly fiziki*. Kyiv: Naukova dumka. 864.

19. Kaletnik H., Sevostianov I., Bulgakov V., Holovach I., Melnik V., Ihnatiev Ye, Olt J. (2020) Development and examination of high-performance fluidisedbed vibration drier for processing food production waste. *Agronomy Research*. 18(4). P. 2391 – 2409.

18. Sevostianov, I. V. (2020) *Tekhnolohiia ta obladnannia dlia vibroudarnoho znevodnennia volohykh dyspersnykh materialiv : monohrafiia*. Vinnytsia : VNAU. 303.

20. Bulgakov V., Sevostianov I., Kaletnik G., Babyn I., Ivanovs S., Holovach I., Ihnatiev Y. (2020) Theoretical Studies of the Vibration Process of the Dryer for Waste of Food. *Rural sustainability research*. 44(339).

21. Berkutova, N. S., Shvecova, I. A. (1984) *Tehnologicheskie svoystva pshenicy i kachestvo produktov ee pererabotki*. Moscow: Kolos. 223.

ИССЛЕДОВАНИЕ ЦЕНТРОБЕЖНОГО ИЗМЕЛЬЧИТЕЛЯ ЗЕРНОВОГО СЫРЬЯ

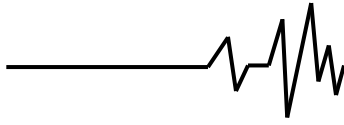
Процессы измельчения сухих и влажных дисперсных материалов распространены в спиртовой, пивной, сахарной, мясной, хлебопекарной, комбикормовой, химической и в ряде других отраслей промышленности, а также в строительстве. Актуальной для данных процессов особенно в последнее время, в связи с удорожанием энергоресурсов, является проблема снижения затрат энергии при их реализации, при условии соблюдения высокой производительности, достаточной степени и равномерности измельчения и умеренной стоимости оборудования для осуществления процесса. В статье предложены научно обоснованные зависимости для расчета минимально необходимой электрической мощности экспериментально-промышленного измельчителя, который рассматривается как замена молотковых дробилок для измельчения влажного зерна пшеницы, ржи или кукурузы и обеспечения заданной производительности работы с учетом суточного объема перерабатываемой на предприятии сырья, а также допустимой степени его измельчения. В частности получены уравнения для определения затрат мощности на приведение сырья в измельчителе во вращательное движение, на трение между зернами сырья и дисками измельчителя, а также внутренними поверхностями его рабочей камеры, на трение между самими зернами, мощности, необходимой для измельчения. Рассчитана

электрическая мощность измельчителя, эффективный КПД (41%) и полный КПД (14%), по которым он превосходит молотковые дробилки. В работе на основании теории бесконтактных гидравлических уплотнений выполнен анализ возможных траекторий движения частиц перерабатываемого сырья в рабочей камере измельчителя (смоченных водой зерен пшеницы, ржи или кукурузы), определены силы, действующие на частицы сырья в процессе их перемещения от оси измельчителя к периферии рабочей камеры, а также анализ взаимодействия частиц при их измельчении, на основе теоретических положений механики квазитвердых и квазижидких тел.

Ключевые слова: центробежный измельчитель, зерновое сырье, электрическая мощность, удельная работа измельчения.

RESEARCH OF CENTRIFUGAL GRINDER GRANTS

The processes of grinding dry and wet dispersed materials are common in alcohol, beer, sugar, meat, bakery, feed, chemical and a number of other industries, as well as in construction. Relevant for these processes, especially recently, in connection with the rise in the cost of energy resources, is the problem of reducing energy costs during their implementation, subject to high productivity, sufficient degree and uniformity of grinding and moderate cost of equipment for the process. The article proposes scientifically substantiated dependencies for calculating the minimum required electrical power of an experimental industrial grinder, which is considered as a replacement for hammer crushers, when used to grind wet grain of wheat, rye or corn and ensure the specified performance, taking into account the daily volume of raw materials processed at the enterprise. as well as the permissible degree of its refinement. In particular, equations were obtained to determine the power consumption for bringing the raw material in the grinder into rotary motion, for the friction between the grains of the raw material and the grinder discs, as well as the internal surfaces of its working chamber, for the friction between the grains themselves, the power required for grinding. The electric power of the grinder, the effective efficiency (41%) and the total efficiency (14%), by which it is superior to hammer crushers, have been calculated. In this work, based on the theory of contactless hydraulic seals, the analysis of possible trajectories of the particles of the processed raw materials in the working chamber



of the grinder (grains of wheat, rye or corn moistened with water) is carried out, the forces acting on the particles of the raw material in the process of their movement from the axis of the grinder to the periphery of the working chamber are determined, as well as the analysis of the

interaction of particles during their grinding, based on the theoretical provisions of the mechanics of quasi-solid and quasi-liquid bodies.

Key words: *centrifugal grinder, grain raw materials, electric power, specific work of grinding.*

Відомості про авторів

Севостьянов Іван Вячеславович – доктор технічних наук, завідувач кафедри «Технологічних процесів та обладнання переробних і харчових виробництв» Вінницького національного аграрного університету (вул. Сонячна, 3, м. Вінниця, 21008, Україна, e-mail: ivansev70@gmail.com).

Мельник Олександр Сергійович – аспірант Вінницького національного аграрного університету (вул. Сонячна, 3, м. Вінниця, 21008, Україна, e-mail: skraevsky4@gmail.com).

Краєвський Сергій Олександрович – аспірант Вінницького національного аграрного університету (вул. Сонячна, 3, м. Вінниця, 21008, Україна, e-mail: skraevsky4@gmail.com).

Горбаченко Анатолій Анатолійович – аспірант Вінницького національного аграрного університету (вул. Сонячна, 3, м. Вінниця, 21008, Україна, e-mail: tolya7gor@gmail.com).

Севостьянов Иван Вячеславович – доктор технических наук, профессор кафедры «Технологических процессов и оборудования перерабатывающих и пищевых производств» Винницкого национального аграрного университета (ул. Солнечная, 3, г. Винница, 21008, Украина, e-mail: ivansev70@gmail.com).

Мельник Александр Сергеевич – аспирант Винницкого национального аграрного университета (ул. Солнечная, 3, г. Винница, Винницкая область, 21008, Украина, e-mail: skraevsky4@gmail.com).

Краевский Сергей Александрович – аспирант Винницкого национального аграрного университета (ул. Солнечная, 3, г. Винница, Винницкая область, 21008, Украина, e-mail: skraevsky4@gmail.com).

Горбаченко Анатолий Анатолиевич – аспирант Винницкого национального аграрного университета (ул. Солнечная, 3, г. Винница, Винницкая область, 21008, Украина, e-mail: tolya7gor@gmail.com).

Sevostyanov Ivan – Doctor of Technical Sciences, Full Professor of the Department of “Technological Processes and Equipment of Processing and Food Productions” of Vinnytsia National Agrarian University (3 Solnechnaya St, Vinnytsia, 21008, Ukraine, e-mail: ivansev70@gmail.com).

Melnik Oleksandr – Post-Graduate Student of Vinnytsia National Agrarian University (3, Solnychna str., Vinnytsia, Ukraine, 21008, e-mail: skraevsky4@gmail.com).

Kraevsky Sergiy – Post-Graduate Student of Vinnytsia National Agrarian University (3, Solnychna str., Vinnytsia, Ukraine, 21008, e-mail: skraevsky4@gmail.com).

Gorbachenko Anatoliy – Post-Graduate Student of Vinnytsia National Agrarian University (3, Solnychna str., Vinnytsia, Ukraine, 21008, e-mail: tolya7gor@gmail.com).