



Всеукраїнський науково-технічний журнал

Ukrainian Scientific & Technical Journal

ISSN 2306-8744

DOI: 10.37128/2306-8744-2021-3

# Вібрації в техніці та технологіях



**Всеукраїнський науково-технічний журнал**

**Ukrainian Scientific & Technical Journal**

# **Вібрації в техніці та технологіях**

**№ 3 (102)**

**Вінниця 2021**

**ВІБРАЦІЇ В  
ТЕХНІЦІ ТА  
ТЕХНОЛОГІЯХ**

Журнал науково-виробничого та навчального  
спрямування Видавець: Вінницький національний  
аграрний університет

Заснований у 1994 році під назвою “Вібрації в техніці та  
технологіях”

Свідоцтво про державну реєстрацію засобів масової  
інформації

КВ № 16643-5115 ПР від 30.04.2010 р.

*Всеукраїнський науково-технічний журнал “Вібрації в техніці та технологіях” / Редколегія: Калетнік Г.М. (головний редактор) та інші. – Вінниця, 2021. – 3 (102) – 108 с.*

*Друкується за рішенням Вченої ради Вінницького національного аграрного університету (протокол №2 від 28.09.2021 р.)*

*Періодичне видання включено до Переліку наукових фахових видань України з технічних наук (Категорія «Б» Наказ Міністерства освіти і науки України від 02.07.2020 р. № 886)*

**Головний редактор**

**Калетнік Г.М.** – д.е.н., професор,  
академік НААН, Вінницький національний  
аграрний університет

**Заступник головного  
редактора**

**Адамчук В.В.** – д.т.н., проф., акад. НААН,  
Національний науковий центр “Інститут  
механізації та електрифікації сільського  
господарства”

**Відповідальний секретар**

**Солона О.В.** – к.т.н., доц., Вінницький  
національний аграрний університет

**Члени редакційної колегії**

**Булгаков В.М.** – д.т.н., професор, академік  
НААН, Національний університет  
біоресурсів і природокористування України

**Граняк В.Ф.** – к.т.н., доцент, Вінницький  
національний аграрний університет

**Деревенько І.А.** – к.т.н., доцент,  
Національний університет «Львівська  
політехніка»

**Зіньковський А.П.** – д.т.н., професор,  
Інститут проблем міцності імені Г. С.  
Писаренка НАН України

**Купчук І.М.** – к.т.н., доцент, Вінницький  
національний аграрний університет

**Матвєєв В.В.** – д.ф.-м.н., професор,  
академік НАН, Інститут проблем міцності  
імені Г.С. Писаренка НАН України

**Надуть В.П.** – д.т.н., професор, Інститут  
геотехнічної механіки імені М.С. Полякова  
НАН України

**Ольшанський В.П.** – д.ф.-м.н., професор,  
Харківський національний технічний  
університет сільського господарства імені  
Петра Василенка

**Полєвода Ю.А.** – к.т.н., доцент, Вінницький  
національний аграрний університет

**Севостьянов І.В.** – д.т.н., професор,  
Вінницький національний аграрний  
університет

**Твердохліб І.В.** – к.т.н., доцент, Вінницький  
національний аграрний університет

**Токарчук О.А.** – к.т.н., доцент, Вінницький  
національний аграрний університет

**Цуркан О.В.** – д.т.н. доцент, Вінницький  
національний аграрний університет

**Зарубіжні члени редакційної колегії**

**Максимов Джордан Тодоров** – д.т.н., проф., Технічний Університет Габрово (Болгарія)

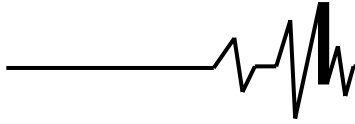
Технічний редактор **Замрій М.А.**

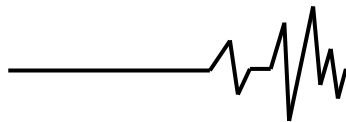
Адреса редакції: 21008, Вінниця, вул. Сонячна 3, Вінницький національний аграрний  
університет, тел. 46 – 00– 03

Сайт журналу: <http://vibrojournal.vsau.org/>

Електронна адреса: [vibration.vin@ukr.net](mailto:vibration.vin@ukr.net)



**З М І С Т****1. ТЕОРІЯ ПРОЦЕСІВ ТА МАШИН***Бовсуновський А.П.***ВІБРАЦІЙНА ДІАГНОСТИКА ВТОМНИХ ПОШКОДЖЕНЬ У КОНСТРУКТИВНИХ ЕЛЕМЕНТАХ  
ГАЗОТУРБІННИХ ДВИГУНІВ НА СТАДІЇ РЕМОНТУ.....5***Цуркан О.В., Полевода Ю.А., Присяжнюк Д.В.***РОЗРОБКА ТА ДОСЛІДЖЕННЯ ВИСОКОПРОДУКТИВНОГО ЕЛЕКТРОННОГО ПРИСТРОЮ  
ДЛЯ СИНТЕЗУ ОЗОНУ У ВІБРАЦІЙНІЙ СУШАРЦІ.....15***Булеаков В. М., Кувачов В.П., Солоня О. В., Борис М.М.***ЕКСПЕРИМЕНТАЛЬНЕ ДОСЛІДЖЕННЯ ІНТЕНСИВНОСТІ КОЛИВАНЬ  
СІЛЬСЬКОГОСПОДАРСЬКИХ МАШИНО-ТРАКТОРНИХ АГРЕГАТІВ.....24***Ольшанський В. П., Сліпченко М.В., Солоня О.В, Купчук І.М.***ПРО АНАЛІТИЧНИЙ РОЗВ'ЯЗОК РІВНЯННЯ СИЛИ УДАРУ ДВОХ ПРУЖНИХ ТІЛ.....34***Іскович-Лотоцький Р.Д., Веселовська Н.Р, Гнатюк О.Ф.***ПЕРСПЕКТИВНИЙ ВІБРОУДАРНИЙ ПРИСТРІЙ ДЛЯ РОЗВАНТАЖЕННЯ ТРАНСПОРТНИХ  
ЗАСОБІВ.....43***Ярошенко Л.В., Чубик Р.В., Деревенько І.А.***ОБҐРУНТУВАННЯ ПАРАМЕТРІВ СИСТЕМИ КЕРУВАННЯ ЕЛЕКТРОМЕХАНІЧНИМ  
ДЕБАЛАНСНИМ ВІБРОПРИВОДОМ ВІБРАЦІЙНИХ МАШИН НА ОСНОВІ ШТУЧНОЇ  
НЕЙРОННОЇ МЕРЕЖІ .....52***Спірін А.В., Твердохліб І.В., Замрій М.А.***ВИЗНАЧЕННЯ РЕЖИМУ ФУНКЦІОНУВАННЯ ВІДЦЕНТРОВО-ГРАВІТАЦІЙНОГО  
СЕПАРАТОРА ТЕРКОВОГО ПРИСТРОЮ.....64****2. МАШИНОБУДУВАННЯ ТА МАТЕРІАЛООБРОБКА***Gaidamak O., Matviychuk V.***CREATION OF ELECTRIC CONDUCTIVE COATINGS USING GAS-DYNAMIC SPRAYING.....72***Гулько І.В.***ДОСЛІДЖЕННЯ ПЕРЕХІДНИХ ПРОЦЕСІВ ЗМІНИ ТИСКУ ПРИ РОБОТІ ГІДРАВЛІЧНОЇ  
СИСТЕМИ ІЗ ЧОТИРМА ПОСЛІДОВНО СПОЛУЧЕНИМИ ГІДРОМОТОРАМИ.....81***Руткевич В.С., Яропуд В.М., Купчук І.М., Остапчук О.О.***ІМІТАЦІЙНЕ МОДЕЛЮВАННЯ ТА ДОСЛІДЖЕННЯ РОБОТИ ГІДРОПРИВОДА  
ВІДОКРЕМЛЮВАЧА СТЕБЛОВИХ КОРМІВ З ТРАНШЕЙНИХ СХОВИЩ.....88****3. ПЕРЕРОБНІ ТА ХАРЧОВІ ВИРОБНИЦТВА***Цуркан О. В., Спірін А. В., Твердохліб І. В.***ВИЗНАЧЕННЯ ТЕПЛОФІЗИЧНИХ ХАРАКТЕРИСТИК ОБ'ЄКТІВ ВІБРАЦІЙНОГО СУШІННЯ..100**



Іскович-Лотоцький Р. Д.  
д.т.н., професор

*Вінницький національний  
технічний університет*

Веселовська Н. Р.  
д.т.н., професор

Гнатюк О. Ф.  
аспірантка

*Вінницький національний  
аграрний університет*

Iskovich-Lototsky R.  
Doctor of Technical Sciences,  
Professor

*Vinnitsa National Technical  
University*

Veselovska N.  
Doctor of Technical Sciences,  
Professor

Hnatyuk O.  
postgraduate student

*Vinnitsia National Agrarian  
University*

**УДК 629.114.42**

**DOI: 10.37128/2306-8744-2021-3-5**

## **ПЕРСПЕКТИВНИЙ ВІБРОУДАРНИЙ ПРИСТРІЙ ДЛЯ РОЗВАНТАЖЕННЯ ТРАНСПОРТНИХ ЗАСОБІВ**

У зв'язку з ростом об'єму перевезень насипних вантажів автомобільним транспортом потребується підвищення рівня механізації і автоматизації вантажно-розвантажувальних робіт. Для механізації процесів розвантаження в останні роки створенні різні потужні високопродуктивні розвантажувальні машини оригінальних конструкцій (автомобілеперекидачі, віброплощадки, елеватори, тощо). Це надає можливість прискорити розвантаження, знизити затрати і скоротити наднормативні простой автомобілів-самоскидів під розвантаженням. Проте застосування таких машин економічно вигідно на пунктах розвантаження з оборотом понад 30 автомобілів-самоскидів на добу. Тому лишається невирішеною проблема створення простого і дешевого обладнання, яке забезпечує ефективне розвантаження автомобілів-самоскидів із сипучим вантажем, а також очищення рухомого складу від залишків вантажу, так як незалежно від роду і складу вантажів частина їх при розвантаженні затримується на підлозі, в штампованих ребрах-карманах суцільнометалевих стінок кузова. Найбільша кількість вантажу лишається на кришках люків, кут нахилу яких в середньому рівний  $30^\circ$ , тоді як кут дійсного відкосу вантажів досягає  $45^\circ$  і більше. Внаслідок такого співвідношення кутів навіть сухий матеріал не може висипатися повністю через отвір люка, а тим більше зволожені або в'язкі сипучі вантажі. Кількість залишків сипучих вантажів залежить від багатьох факторів (виду вантажу, його вологості, крупності кусків, температури повітря, дальності перевезення, способу розвантаження) і може складати від 2 до 30% всієї маси вантажу [1]. Найдоцільніше вирішити цю проблему дозволяє використання корисних вібрацій. Тому розробка віброударного пристрою для розвантаження транспортних засобів є перспективною і актуальною задачею.

**Ключові слова:** віброударне навантаження, гідропривод, клапан-пульсатор.

### **Виклад основного матеріалу.**

Перспективним напрямком в різних галузях народного господарства є застосування корисних вібраційних і віброударних навантажень. Широкого застосування отримали зазначені технології в розвантажувальних роботах, що дозволяє підвищити продуктивність праці, зекономити матеріальні ресурси, а також покращити умови праці використання даних процесів..

Слід зазначити, що висока ефективність вібраційних і віброударних процесів забезпечується завдяки реалізації найбільш оптимальних силових впливів на об'єкт обробки, а також досягнення в результаті цього його необхідних фізико-механічних параметрів, в тому числі міцності та щільності, а також забезпечення інтенсифікації процесу руйнування при динамічному характері прикладеного до них навантаження.

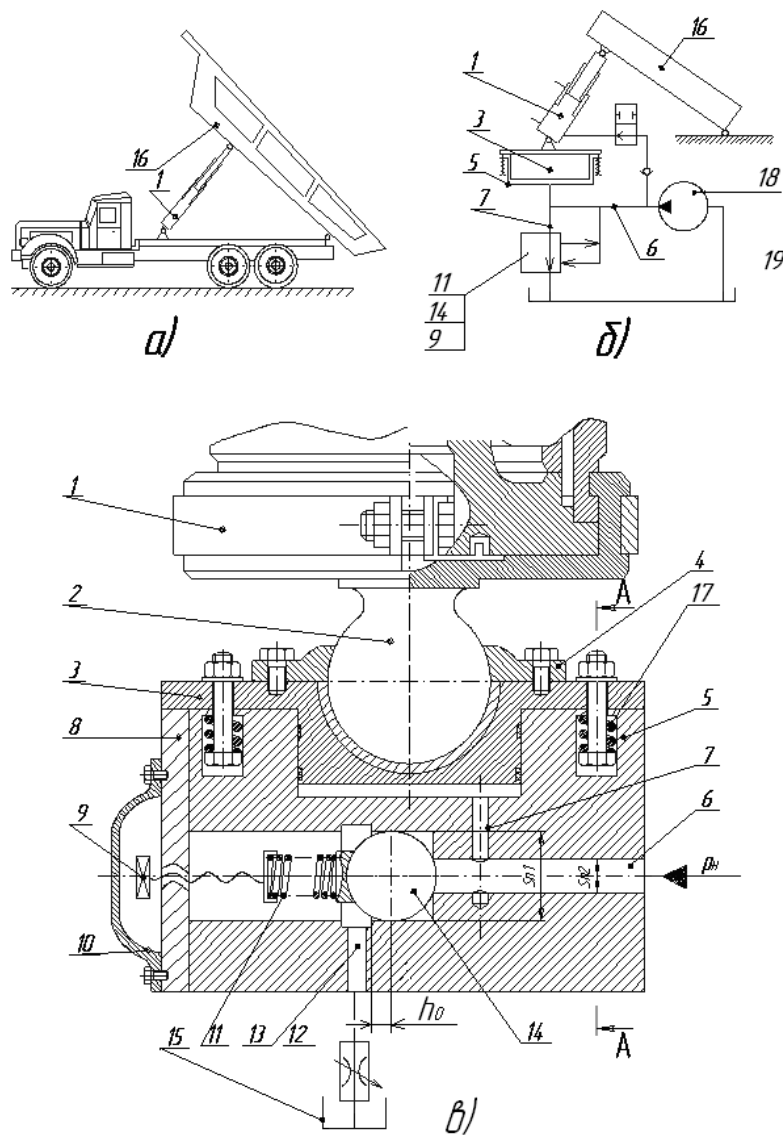


На рис. 1, а показано схематичне розташування вузлів гідроприводу, на рис. 2, б гідравлічна схема приводу вібраційного розвантажувача автомобіля-самоскида, на рис. 2. в конструктивна схема вмонтованого клапана-пульсатора гідроприводу вібраційного розвантажувача автомобіля-самоскида. [2].

Запропоновано використовувати базовий гідропривод автомобіля-самоскида, в якому за рахунок створення в додатковому робочому вібраційному гідроциліндрі 5 пульсуючого тиску від загального гідронасоса 18, за допомогою спеціального віброзбуджувача, або клапана-пульсатора [3], досягається можливість створення вібрацій кузова 16, що призводить до

одночасного його очищення і розвантажування .

Пристрій працює наступним чином. Коли кузов 16 автомобіля-самоскида за допомогою телескопічного підйомного гідроциліндра 1 розвантажуються, робоча рідина під тиском від загального гідронасоса 18 поступає в робочу порожнину вібраційного гідроциліндра 5 по магістралі 7 від напірної лінії 6, до якої підключений розподільний пристрій – кульковий однокаскадний клапан-пульсатор 14. Клапан-пульсатор періодично при досягненні заданого тиску, визначеного за розрахунковим значенням робочого зусилля плунжера 3 вібраційного гідроциліндра 5, з'єднує напірну магістраль 6 зі зливом 13 через дросель 12.



**Рис.1. Гідропривод вібраційного розвантажувача автомобіля-самоскида:**  
а) схематичне розташування вузлів гідроприводу;  
б) гідравлічна схема приводу вібраційного розвантажувача автомобіля-самоскида;  
в) конструктивна схема вмонтованого клапана-пульсатора.



Таким чином, у робочій порожнині вібраційного гідроциліндра 5 амплітудне значення тиску рідини змінюється із визначеною періодичністю (частотою) від мінімального до максимального значення, який регулюється за допомогою регулювального гвинта 9, що захищений кришкою 10 і проходить гвинтовим з'єднанням через кришку 8 і з'єднується з кульковим клапаном-пульсатором 14 через регулювальну пружину 11. У проміжок часу, коли кульковий клапан-пульсатор 14 закритий і напірна лінія 6 відділена від лінії зливу 13, гідронасос 18 подає робочу рідину під тиском в робочу порожнину вібраційного гідроциліндра 5. Під дією тиску рідини плунжер 3, з'єднаний з телескопічним підйомним гідроциліндром 1 за допомогою шарніра 2, що закріплений кришкою 4, переміщується відносно опори – корпусу вібраційного гідроциліндра 5. Напірна лінія 6 з'єднується з лінією зливу 13, яка в свою чергу з'єднана із баком 15, в момент, коли тиск робочої рідини в напірній лінії досягає максимального значення і спрацьовує кульковий клапан-пульсатор 14. Коли тиск в гідросистемі зменшується до тиску закриття пружин 17 повертають плунжер 3 у вихідне положення. У результаті закриття кулькового клапана-пульсатора 14 напірна лінія 6 від'єднується від зливної лінії 13, система переходить у попереднє положення і робочий цикл повторюється.

Принцип дії віброзбуджувача, що входить у даний запропонований пристрій гідропривода вібраційного розвантажувача автомобіля-самоскида, оснований на миттєвому збільшенні зусилля  $P_{н1}$  відкриття його рухомого запірної елементу у виді кулькового клапану-пульсатора, яке створюється тиском  $p_1$  на площі підйому  $S_{п1}$  ( $P_{н1}=p_1 \cdot S_{п1}$ ), до величини  $P_{н2}$  ( $P_{н2}>P_{н1}$ ). Це збільшення відбувається за рахунок ступінчастої зміни площі підйому від  $S_{п1}$  до  $S_{п2}$  ( $S_{п2} > S_{п1}$ ) в момент порушення герметизації посадки запірної елементу на сідло. Зусилля  $P_{н2}=p_1 \cdot S_{п2}$  перевищує зусилля налагодження пружини  $P_{пр}=P_{н1}$ , що притискає запірний елемент клапана до сідла вібраційного гідроциліндра у вихідному положенні, і може утримувати його у відкритому стані, забезпечуючи доступ рідини із напірної лінії на злив протягом часу падіння тиску в гідросистемі до величини  $p_2$ . При цьому тискові зусилля на запірному елементі зменшаться до значення  $P_{н1}=p_2 \cdot S_{п2}$  і пружина 11 зможе повернути його у вихідне положення, притиснувши до сідла вібраційного гідроциліндра.

Миттєве збільшення зусилля відкриття  $P_{н1}$  запірної елементу до  $P_{н2}$  при ступінчастому збільшенні площі підйому від  $S_{п1}$

до  $S_{п2}$  забезпечує герметизуюче перекриття  $h_0$ , завдяки якому тиск в гідросистемі в момент порушення герметизації посадки запірної елементу на сідло лишається незмінним ( $p \approx p_1$ ) при його осьовому зміщенні на величину  $h \leq h_0$ . Принцип дії таких віброзбуджувачів гідроімпульсного приводу наглядно ілюструють типові графіки зміни їх основних параметрів, побудовані на основі відповідних осцилограм, отриманих при проведенні експериментальних досліджень [3, 4].

Для попередньої оцінки конструктивних параметрів віброзбуджувачів із зворотним зв'язком по тиску можна використати співвідношення [5]:

$$p_1 \geq P_{np} \geq p_2 S_{п2},$$

Звідки

$$p_2 = p_1 \frac{S_{п1}}{S_{п2}} = p_1 \frac{d^2}{D^2}.$$

**Теоретичне дослідження динаміки робочого циклу вібророзвантажувача автомобіля-самоскида.** Розглянемо закон руху плунжера 3 при русі вгору. Знайдемо сили реакції опори в шарнірі 2 підйомного телескопічного гідроциліндра 1 і плунжера 3. На рис. 2 зображена схема для знаходження сил реакції опори в шарнірі 2, де кузов 16 знаходиться у положенні розвантаження. Де  $l$  – довжина телескопічного підйомного гідроциліндра 1,  $L$  – довжина кузова 16,  $\alpha$  – кут на який відкрився кузов 16 автомобіля-самоскида,  $\beta$  – кут нахилу підйомного телескопічного гідроциліндра 1. Загальне рівняння руху плунжера 3, рис. 3:

$$(m_n) \frac{d^2 y}{dt^2} = p_u(y, t) S - \sum R - F_y, \quad (1)$$

де  $p_u(y, t)$  – поточне значення тиску в порожнині гідроциліндра у вібророзвантажувача ( $y$  і  $t$  – поточні координати положення кузова 16 і підйомного телескопічного гідроциліндра 1 та часу);  $m_n$  – маса плунжера 3;  $m$  – маса підйомного телескопічного гідроциліндра 1;  $M$  – маса кузова із залишками вантажу 16;  $\sum R$  – сумарна сила опору, яка складається із сили  $R_{пр}$  стискання пружин 17 на рис. 1в, сил тертя  $R_{тр}$  у рухомих з'єднаннях і в'язкого опору руху;  $F_y$  – сила реакції опори 2 підйомного телескопічного гідроциліндра 1 на плунжер 3, що з'єднаний із кузовом 16.

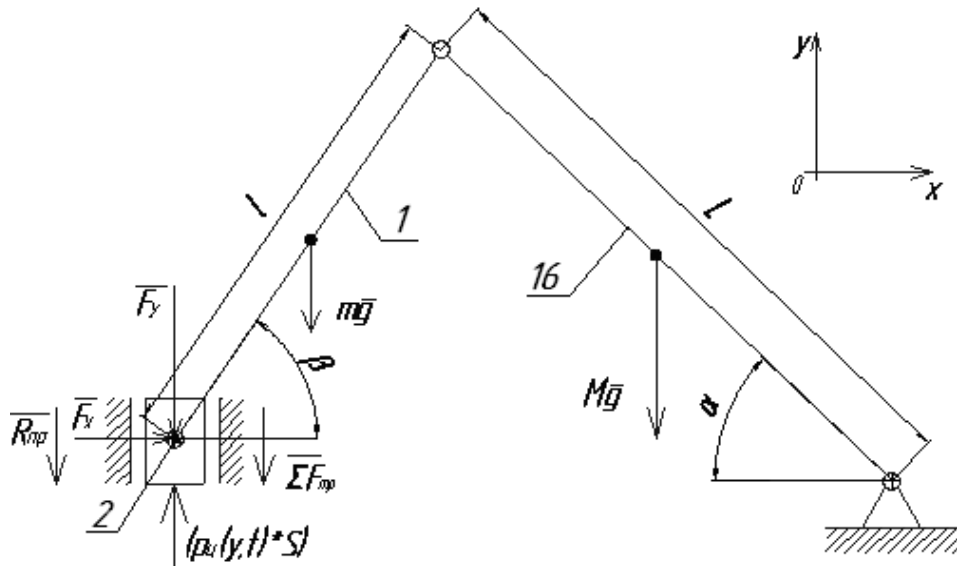


Рис. 2. Розрахункова схема реакцій опори в шарнірі 2 телескопічного підйомного гідроциліндра 1 і вібророзвантажувача.

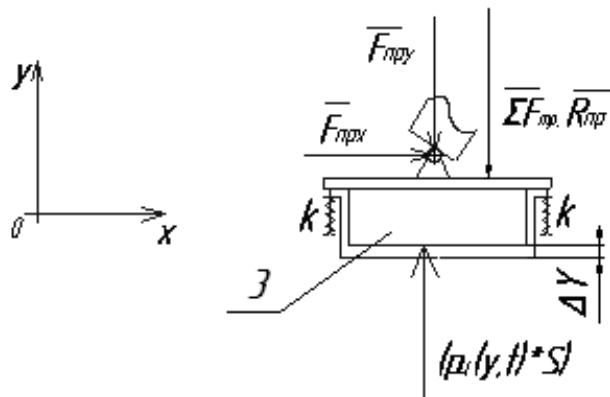


Рис. 3. Розрахункова схема для дослідження закону руху плунжера 3 вібророзвантажувача.

Тиск  $p_y(y, t)$  залежить від зміни об'єму рідини у робочій порожнині вібраційного гідроциліндра 5 вібророзвантажувача по мірі руху вгору плунжера 3:

$$p_y(y, t) = \frac{\Delta V}{V_o} E_{np}, \quad (2)$$

де  $\Delta V$  - сумарна зміна об'єму рідини в гідросистемі за рахунок деформації напірних трубопроводів, вібраційного гідроциліндра і самої рідини;  $V_o$  - початковий об'єм рідини в гідросистемі (у вібраційному гідроциліндрі і у підводящих трубопроводах, що відповідають початку руху плунжера 3);  $E_{np}$  - приведений модуль пружності системи.

Сумарна зміна об'єму рідини в гідросистемі  $\Delta V$  залежить від зміни об'єму при переміщенні плунжера:

$$\Delta V = S \cdot y,$$

де  $S$  - повна площа нижньої основи плунжера 3.

Тоді тиск в системі буде змінюватись по закону

$$p_y(y, t) = \frac{Q_H t + S y}{V_o} E_{np}, \quad (3)$$

де  $Q_H$  - подача рідини насосом.  
Сила стискання пружин:

$$R_{np} = k \cdot y,$$





де  $k$  – коефіцієнт жорсткості пружин,  
а сила опору в'язкому тертю:

$$R_{mp} = \mu \frac{dy}{dt}, \quad (4)$$

де  $\mu$  – коефіцієнт пропорційності.

Сила тертя ковзання від дії горизонтальної складової  $F_x$  сили реакції опори гідроциліндра на плунжер 3

$$F_{mp} = fF_x,$$

де  $f$  – коефіцієнт тертя ковзання.  
Горизонтальна складова  $F_x$

$$F_x = \sigma - \eta \frac{d^2 y}{dt^2},$$

де  $\sigma = f(\alpha, \beta)$ ;  $\eta = f_1(\alpha, \beta)$ .

Вертикальна складова сили реакції опори підйомного телескопічного гідроциліндра 1 на плунжер 3:

$$F_y = \mathcal{G} - \xi \frac{d^2 y}{dt^2},$$

де  $\mathcal{G} = f_3(\alpha, \beta)$ ;  $\xi = f_4(\alpha, \beta)$ .

На попередньому етапі проектування нам достатньо розрахувати максимальне значення  $F_x$ ,  $F_y$  при визначених кутах  $\alpha$  та  $\beta$  і розглядати рух плунжера 3 під дією приведених сил  $F_{прх}$ ,  $F_{пру}$ .

Тоді підставивши значення  $R_{mp}$ ,  $R_{пр}$ ,  $F_{пру}$ ,  $F_{mp}$  у вираз (1) отримуємо:

$$\begin{aligned} (m_n) \frac{d^2 y}{dt^2} &= \left( \frac{Q_H t + S y}{V_o} E_{np} \right) \times S - \\ &- \mu \frac{dy}{dt} + k y + f \sigma - \mathcal{G} = \\ &= \frac{Q_H t}{V_o} E_{np} S + \frac{S^2 y}{V_o} E_{np} - \mu \frac{dy}{dt} + \\ &+ k y + f \sigma - \mathcal{G}. \quad (5) \end{aligned}$$

Після ведення позначень:

$$\begin{aligned} \frac{Q_H}{V_o} E_{np} S &= q, \\ m_n &= A, \end{aligned}$$

$$\begin{aligned} \frac{S^2}{V_o} E_{np} &= w, \\ B &= f \sigma - \mathcal{G}, \end{aligned}$$

і перетворень виразу (2) отримуємо вихідне диференціальне рівняння виду

$$A \frac{d^2 y}{dt^2} + \mu \frac{dy}{dt} + (k + w) y = q t + B. \quad (6)$$

У загальному випадку розв'язок рівняння (6) відомий [3, 4].

Використовуючи принцип суперпозиції, аналогічно можна розглянути рух кузова вниз при падінні тиску в порожнині гідроциліндра 5 від  $p_1$  до  $p_2$ .

Вплив коливального руху кузова автомобіля на залишки вантажу, що знаходяться у ньому, можна розглянути як вплив вібрацій на частинки речовини, що знаходяться на нахиленій поверхні. Ці питання розглянуті у працях [5], а їх розв'язок можна застосувати для подальших досліджень.

При розвантаженні навалочних вантажів в залежності від їхньої вологості, температури, гранулометричного складу частина вантажів залишається на кузові. В залежності від типу вантажу і його складу залишки коливаються в межах від 2 т до 10 т. Тому впровадження нових сучасних технологій у вантажно-розвантажувальних роботах на автомобільному транспорті дає можливість прискорити розвантаження, знизити затрати і скоротити наднормативні простоя транспортних засобів при розвантажувальних роботах.

З метою створення розвантажувального пристрою для широкого спектра застосування, була розроблена конструкція перспективного універсального гідроімпульсного привода віброударного пристрою (рис. 4), який задовольняє вимоги як до параметрів розвантаження різних видів вантажів, так і до технічних і конструктивних параметрів гідравлічних навісних пристроїв.

В основу розробки покладено задачу створення ефективного вібраційного і віброударного пристрою для розвантаження і очищення кузовів автомобілів-самоскидів, що живиться від гідросистеми автомобіля-самоскида і має можливість дистанційного незалежного регулювання режимів роботи розвантаження цього пристрою (бігармонічні коливання та ударні імпульси), за рахунок створення в робочому гідроциліндрі пульсуючого тиску спеціальним клапаном-пульсатором. Зворотно-поступальний рух змінних інерційних мас створює вібрації, які передаються кузову автомобіля-самоскида із



вантажем, що приводить до одночасної очистки і розвантаження кузова.

Пристрій працює наступним чином. Перед початком роботи пристрою вентиль 38 відкривається і робоча рідина гідронасосом 37 через напірну гідролінію 34 подається в порожнину 39, що утворюється між кришкою 12, яка закриває гідроциліндр 10, і поршнем 11. Під дією тиску рідини в порожнині 39 на нижню поверхню гідроциліндра 10, площа якого  $S_1$  утворюється сила, яка змушує гідроциліндр 10 переміщуватись, стискаючи тарілчасті пружини 19, що з'єднані з поршнем 11 і гідроциліндром 10. У свою чергу тиск рідини одночасно діє на нижню основу  $S_1$  керуючого кулькового запірника 3. При досягненні тиску утворюється сила, що діє на площу  $S_1$  керуючого кулькового запірника 3 зрівнюється із силою натягу регулювальної

пружини 5 і керуючий кульковий запірний елемент 3 розпочинає рух. При цьому відбувається відкриття керуючого кулькового запірника 3 і тиск робочої рідини починає діяти на повну площину  $S_2$  керуючого кулькового запірника 3. При дії тиску на повну площину  $S_2$  керуючого кулькового запірника 3 виникає миттєва сила, яка різко переміщує керуючий кульковий запірний елемент 3 і сполучає напірну гідролінію 34 із зливною гідролінією 35. При цьому відбувається злив і падіння тиску робочої рідини в порожнині 39 і в гідросистемі в цілому. В наслідок чого тарілчасті пружини 19 переміщують гідроциліндр 10 із інерційними масами 13 у початкове положення, в якому гідроциліндр 10 входить в контакт із демпфером 9 і відбувається удар, що передається на днище кузова.

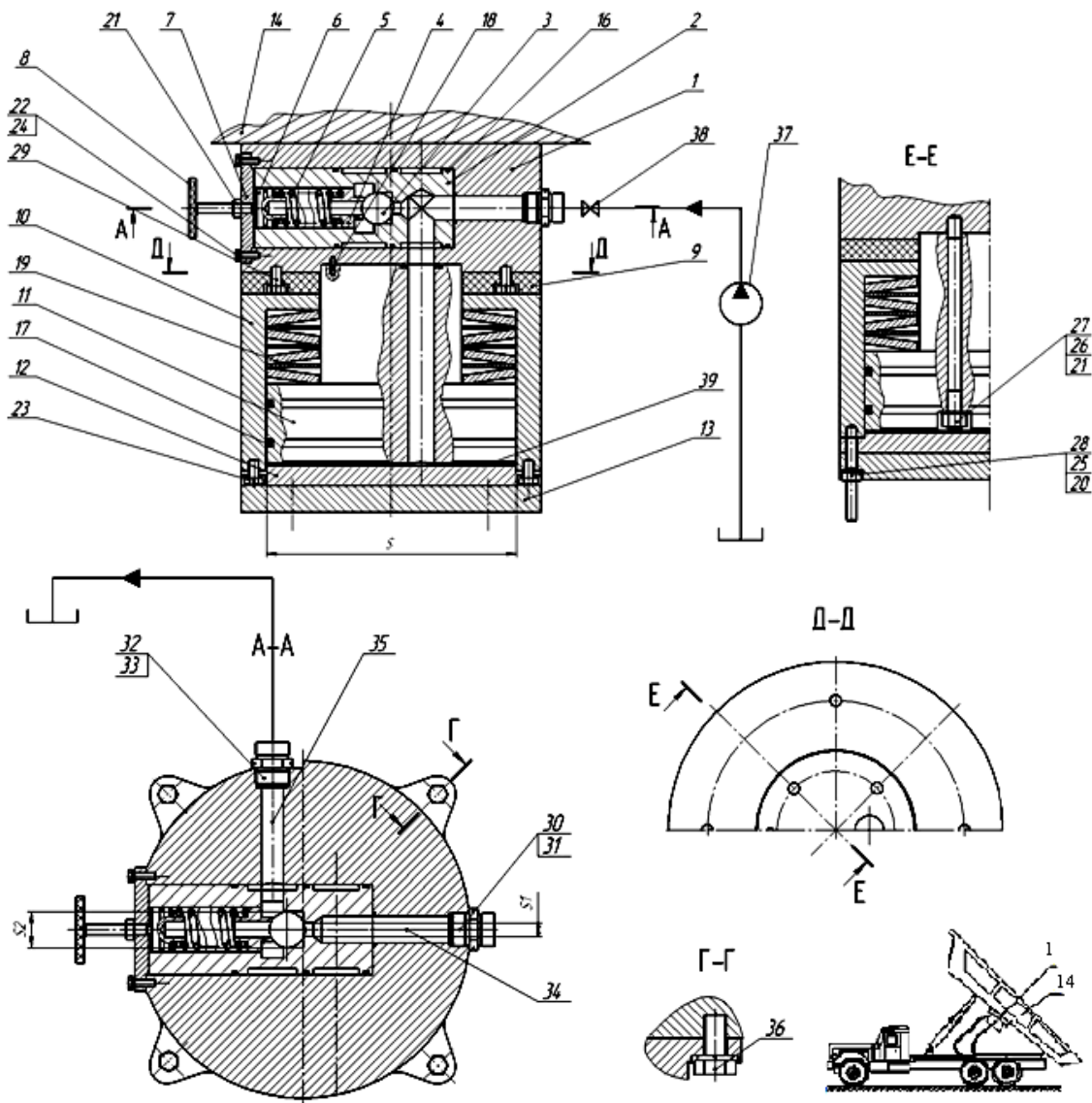


Рис. 4. Конструктивна схема перспективного гідроімпульсного віброударного пристрою для розвантаження кузовів – самоскидів транспортних засобів



Ця ударна взаємодія по днищу кузова призводить до одночасної очистки та розвантаження автомобіля – самоскида. Після чого керуючий кульковий запірний елемент 3 повертається у вихідне положення і від'єднує зливну гідролінію 35 від напірної гідролінії 34. Відповідно керуючий кульковий запірний елемент 3 і система віброударного пристрою повертається у початкове положення.

**Висновок.** Нові конструкції вібраційних приводів, які розширюють технологічні можливості автомобільного транспорту можуть знайти своє призначення у народному господарстві.

Завдяки простоті регулювання параметрів вібрацій, гвинтовим з'єднанням, ми отримали простоту регулювання параметрів вібрацій, компактність конструкції. Застосування однокаскадного клапана-пульсатора в якості регульовальної апаратури дає можливість збільшення потужності і одночасно спрощує конструкцію гідропривода вібраційного розвантажувача автомобіля-самоскида. Використання гідроімпульсних приводів у виробництві вібраційних та віброударних розвантажувальних пристроїв, які реалізуються за допомогою пристроїв з різними типами приводів (механічним, електричним, гідравлічним, пневматичним, комбінованим), в даний час є перспективним і відносяться до найбільш ефективних та енергозощаджувальних технологій, що обумовлене простотою конструкції, компактністю, високою енергоємністю, широким діапазоном регулювання робочих параметрів та можливістю роботи в автоматизованому режимі.

#### Список використаних джерел

1. Іскович-Лотоцький Р. Д., Матвеев И. Б., Крат В. А. Машины вибрационного и виброударного действия. Киев; Техника, 1982. 208 с.
2. Іскович-Лотоцький Р. Д., Іванчук Я. В. Дослідження динаміки процесу роботи універсального гідравлічного віброударного приводу для розвантаження транспортних засобів. *Наукові нотатки. Міжвузівський збірник (за напрямом «Інженерна механіка»)*. Луцьк. 2007. № 20. С. 184 – 187.
3. Корн Г., Корн Т. Справочник по математике для научных работников и инженеров. М.: Наука. 1974. 832 с.
4. Iskovych-Lototsky, R., Zelinska, O., Ivanchuk, Y., Veselovska, N. Development of the evaluation model of technological parameters of shaping workpieces from powder materials. *East European Journal of advanced technologies*. 2017. 2(85). Pp 43 – 46.

5. Іскович-Лотоцький Р. Д., Іванчук Я. В. Застосування вібраційного гідроімпульсного приводу в будівельних і дорожніх машинах. *Збірник наукових праць Харківської державної академії залізничного транспорту*. Харків. 2008. № 88. С. 48 – 54.

6. Іскович-Лотоцький Р. Д., Іванчук Я. В. Підвищення ефективності розвантаження матеріалів під дією періодичних ударних імпульсів. *Вібрації в техніці і технологіях*. 2008. №2(51). С. 8 – 11.

7. Іскович-Лотоцький Р. Д., Іванчук Я. В. Віброударний пристрій для розвантаження кузовів самоскидів. *Вібрації в техніці і технологіях*. 2009. №4 (56). С. 14-18.

#### References

1. Iskovych-Lototsky, R., Matveev, I., Krat, V. (1982) Mashyny vybratsyonnoho u vybraudarnoho deystvyia [Machines of vibration and vibration impact]. Tekhnika, 208p.[in Russian].
2. Iskovych-Lototsky, R., Ivanchuk, Y. (2007) Doslidzhennya dynamiky protsesu roboty universal'noho hidravlichnoho vibroudarnoho pryvodu dlya rozvantazhennya transportnykh zasobiv [ Investigation of the dynamics of the universal hydraulic vibration drive for unloading vehicles] Naukovi notatky. 20.184 – 187pp. [in Ukrainian].
3. Korn H., Korn, T. (1974) Spravochnyk po matematyke dlya nauchnykh robotnykov u ynzhenorov. [Mathematics Handbook for Scientists and Engineers]Moscow: Nauka. [in Russian].
4. Iskovych-Lototsky, R., Zelinska, O., Ivanchuk, Y., Veselovska, N. (2017) Development of the evaluation model of technological parameters of shaping workpieces from powder materials. *East European Journal of advanced technologies* 2(85). 43 – 46pp.[in Ukrainian].
5. Iskovych-Lototsky, R., Ivanchuk, Y. (2008) Zastosuvannya vibratsiyonoho hidroimpul'snoho pryvoda v budivel'nykh i dorozhnykh mashynakh [The Application of a Vibrating Hydraulic Impulse Drive in Construction and Road Machines]. Kharkiv, 88. 48 – 54pp.[in Ukrainian].
6. Iskovych-Lototsky, R., Ivanchuk, Y. (2008) Pidvyshchennya efektyvnosti rozvantazhennya materialiv pid diyeyu periodychnykh udarnykh impulsiv. [ Improving the efficiency of material unloading under the action of periodic shock pulses]. *Vibratsiyi v tekhnitsi i tekhnolohiyakh*. №2(51). 8 – 11pp.[in Ukrainian].
7. Iskovych-Lototsky, R., Ivanchuk, Y. (2009) Vibroudarnyj prystriy dlia rozvantazennia kuzoviv samoskydivv. [ Improving the efficiency of material unloading under the action of periodic



shock pulses]. Vibratsiyi v tekhnitsi i tekhnolohiyakh. №42(56). 8 – 11pp .[in Ukrainian].

### ПЕРСПЕКТИВНОЕ ВИБРОУДАРНОЕ УСТРОЙСТВО ДЛЯ РАЗГРУЗКИ ТРАНСПОРТНЫХ СРЕДСТВ

#### PROMISING PULSE AND VIBRATION SHOCK DEVICE FOR UNLOADING OF TRAILER VEHICLES

Due to the growth of bulk cargo transportation by road, it is necessary to increase the level of mechanization and automation of loading and unloading operations. In recent years, various powerful high-performance unloading machines of original designs (car tippers, vibrating platforms, elevators, etc.) have been created to mechanize unloading processes. This makes it possible to speed up unloading, reduce costs and reduce excessive downtime of dump trucks under unloading. However, the use of such machines is cost-effective at unloading points with a turnover of more than 30 dump trucks per day.

Therefore, the problem of creating simple and cheap equipment that ensures efficient unloading of dump trucks with bulk cargo, as well as cleaning of rolling stock from cargo residues, as regardless of the type and composition of cargo, some of them are delayed on the floor, in stamped ribs, pockets of all-metal body walls. The largest amount of cargo remains on the hatch covers, the angle of which is on average  $30^{\circ}$ , while the angle of the actual slope of the cargo reaches  $45^{\circ}$  and more.

Due to this ratio of angles, even dry material cannot fall out completely through the hatch opening, let alone moistened or viscous bulk cargoes. The amount of bulk cargo residues depends on many factors (type of cargo, its humidity, size of pieces, air temperature, distance of transportation, method of unloading) and can be from 2 to 30% of the total weight of the cargo [1]. The use of useful vibrations allows to solve this problem the most expediently. Therefore, the development of a vibratory shock device for unloading vehicles is a promising and urgent task.

**Key words:** vibration shock load, hydraulic drive, pulsator valve.

В связи с ростом объема перевозок насыпных грузов автомобильным транспортом требуется повышение уровня механизации и автоматизации погрузочно-разгрузочных работ. Для механизации процессов разгрузки в последние годы созданы различные мощные высокопроизводительные разгрузочные машины оригинальных конструкций (виброплощадки, элеваторы и т.д.). Это дает возможность ускорить разгрузку, снизить затраты и сократить сверхнормативные простои автомобилей-самосвалов под разгрузкой. Однако применение таких машин экономически выгодно на пунктах разгрузки с оборотом более 30 автомобилей-самосвалов в сутки.

Поэтому остается проблема создания простого и дешевого оборудования, которое обеспечит эффективную разгрузку с сыпучим грузом, а также очистки подвижного состава от остатков груза, так как независимо от рода и состава грузов часть их при разгрузке задерживается на полу, в штампованных ребрах-карманах цельнометаллических стенок кузова. Наибольшее количество груза остается на крышках люков, угол наклона которых в среднем равен  $30^{\circ}$ , тогда как угол действительного откоса грузов достигает  $45^{\circ}$  и более.

Вследствие такого соотношения углов даже сухой материал не может высыпаться полностью через отверстие люка, а тем более увлажненные или вязкие сыпучие грузы. Количество остатков сыпучих грузов зависит от многих факторов (вида груза, его влажности, крупности кусков, температуры воздуха, дальности перевозки, способа разгрузки) и может составлять от 2 до 30% всей массы груза [1]. Целесообразно решить эту проблему позволяет использование полезных вибраций. Поэтому разработка виброударного устройства для разгрузки транспортных средств является перспективной и актуальной задачей.

**Ключевые слова:** виброударные нагрузки, гидропривод, клапан-пульсатор.

#### Відомості про авторів

Іскович-Лотоцький Ростислав Дмитрович – доктор технічних наук, професор кафедри «Галузевого машинобудування» Вінницького національного технічного університету (вул. Хмельницьке шосе, 95, м. Вінниця, Україна, 21021, e-mail: [islord@ukr.net](mailto:islord@ukr.net)).



**Искович-Лотоцкий Ростислав Дмитриевич** - доктор технических наук, профессор кафедры «Отраслевого машиностроения» Винницкого национального технического университета (ул. Хмельницкое шоссе, 95, г. Винница, Украина, 21021, e-mail: [islord@ukr.net](mailto:islord@ukr.net)).

**Iskovich-Lototsky Rostyslav** - Doctor of Science (Engineering), Professor, Department of "Branch Mechanical Engineering" of Vinnitsa National Technical University (95, Khmelnytsky Shose Str., Vinnytsia, Ukraine, 21021, e-mail: [islord@ukr.net](mailto:islord@ukr.net)).

**Веселовська Наталія Ростиславівна** – доктор технічних наук, професор, завідувачка кафедри «Машин та обладнання сільськогосподарського виробництва» Вінницького національного аграрного університету (вул. Сонячна, 3, м. Вінниця, Україна, 21008, e-mail: [wnatalia@ukr.net](mailto:wnatalia@ukr.net)).

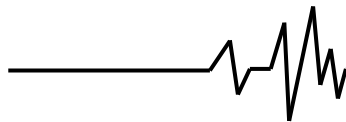
**Веселовская Наталия Ростиславовна** - доктор технических наук, профессор, заведующая кафедрой «Машин и оборудования сельскохозяйственного производства» Винницкого национального аграрного университета (ул. Солнечная, 3, г. Винница, Украина, 21008, e-mail: [wnatalia@ukr.net](mailto:wnatalia@ukr.net)).

**Veselovska Nataliia** - Doctor of Engineering, Professor, Head of the Department of Machines and Equipment of Agricultural Production of Vinnitsa National Agrarian University (3 Soniachna St., Vinnytsia, Ukraine, 21008, e-mail: [wnatalia@ukr.net](mailto:wnatalia@ukr.net)).

**Гнатюк Олена Федорівна** – аспірантка заочної форми навчання Вінницького національного аграрного університету (вул. Сонячна, 3, м. Вінниця, Україна, 21008, e-mail: [Alenagnatiuk1@gmail.com](mailto:Alenagnatiuk1@gmail.com)).

**Гнатюк Елена Федоровна** - аспирантка заочной формы обучения Винницкого национального аграрного университета (ул. Солнечная, 3, г. Винница, Украина, 21008, e-mail: [Alenagnatiuk1@gmail.com](mailto:Alenagnatiuk1@gmail.com)).

**Hnatiuk Olena** is a post-graduate student of correspondence form of study at Vinnitsa National Agrarian University (3 Soniachna St., Vinnytsia, Ukraine, 21008, e-mail: [Alenagnatiuk1@gmail.com](mailto:Alenagnatiuk1@gmail.com)).



Іскович-Лотоцький Р. Д.  
д.т.н., професор

*Вінницький національний  
технічний університет*

Веселовська Н. Р.  
д.т.н., професор

Гнатюк О. Ф.  
аспірантка

*Вінницький національний  
аграрний університет*

Iskovich-Lototsky R.  
Doctor of Technical Sciences,  
Professor

*Vinnitsa National Technical  
University*

Veselovska N.  
Doctor of Technical Sciences,  
Professor

Hnatyuk O.  
postgraduate student

*Vinnitsia National Agrarian  
University*

**УДК 629.114.42**

**DOI: 10.37128/2306-8744-2021-3-5**

## **ПЕРСПЕКТИВНИЙ ВІБРОУДАРНИЙ ПРИСТРІЙ ДЛЯ РОЗВАНТАЖЕННЯ ТРАНСПОРТНИХ ЗАСОБІВ**

У зв'язку з ростом об'єму перевезень насипних вантажів автомобільним транспортом потребується підвищення рівня механізації і автоматизації вантажно-розвантажувальних робіт. Для механізації процесів розвантаження в останні роки створенні різні потужні високопродуктивні розвантажувальні машини оригінальних конструкцій (автомобілеперекидачі, віброплощадки, елеватори, тощо). Це надає можливість прискорити розвантаження, знизити затрати і скоротити наднормативні простой автомобілів-самоскидів під розвантаженням. Проте застосування таких машин економічно вигідно на пунктах розвантаження з оборотом понад 30 автомобілів-самоскидів на добу. Тому лишається невирішеною проблема створення простого і дешевого обладнання, яке забезпечує ефективне розвантаження автомобілів-самоскидів із сипучим вантажем, а також очищення рухомого складу від залишків вантажу, так як незалежно від роду і складу вантажів частина їх при розвантаженні затримується на підлозі, в штампованих ребрах-карманах суцільнометалевих стінок кузова. Найбільша кількість вантажу лишається на кришках люків, кут нахилу яких в середньому рівний  $30^\circ$ , тоді як кут дійсного відкосу вантажів досягає  $45^\circ$  і більше. Внаслідок такого співвідношення кутів навіть сухий матеріал не може висипатися повністю через отвір люка, а тим більше зволожені або в'язкі сипучі вантажі. Кількість залишків сипучих вантажів залежить від багатьох факторів (виду вантажу, його вологості, крупності кусків, температури повітря, дальності перевезення, способу розвантаження) і може складати від 2 до 30% всієї маси вантажу [1]. Найдоцільніше вирішити цю проблему дозволяє використання корисних вібрацій. Тому розробка віброударного пристрою для розвантаження транспортних засобів є перспективною і актуальною задачею.

**Ключові слова:** віброударне навантаження, гідропривод, клапан-пульсатор.

### **Виклад основного матеріалу.**

Перспективним напрямком в різних галузях народного господарства є застосування корисних вібраційних і віброударних навантажень. Широкого застосування отримали зазначені технології в розвантажувальних роботах, що дозволяє підвищити продуктивність праці, зекономити матеріальні ресурси, а також покращити умови праці використання даних процесів..

Слід зазначити, що висока ефективність вібраційних і віброударних процесів забезпечується завдяки реалізації найбільш оптимальних силових впливів на об'єкт обробки, а також досягнення в результаті цього його необхідних фізико-механічних параметрів, в тому числі міцності та щільності, а також забезпечення інтенсифікації процесу руйнування при динамічному характері прикладеного до них навантаження.



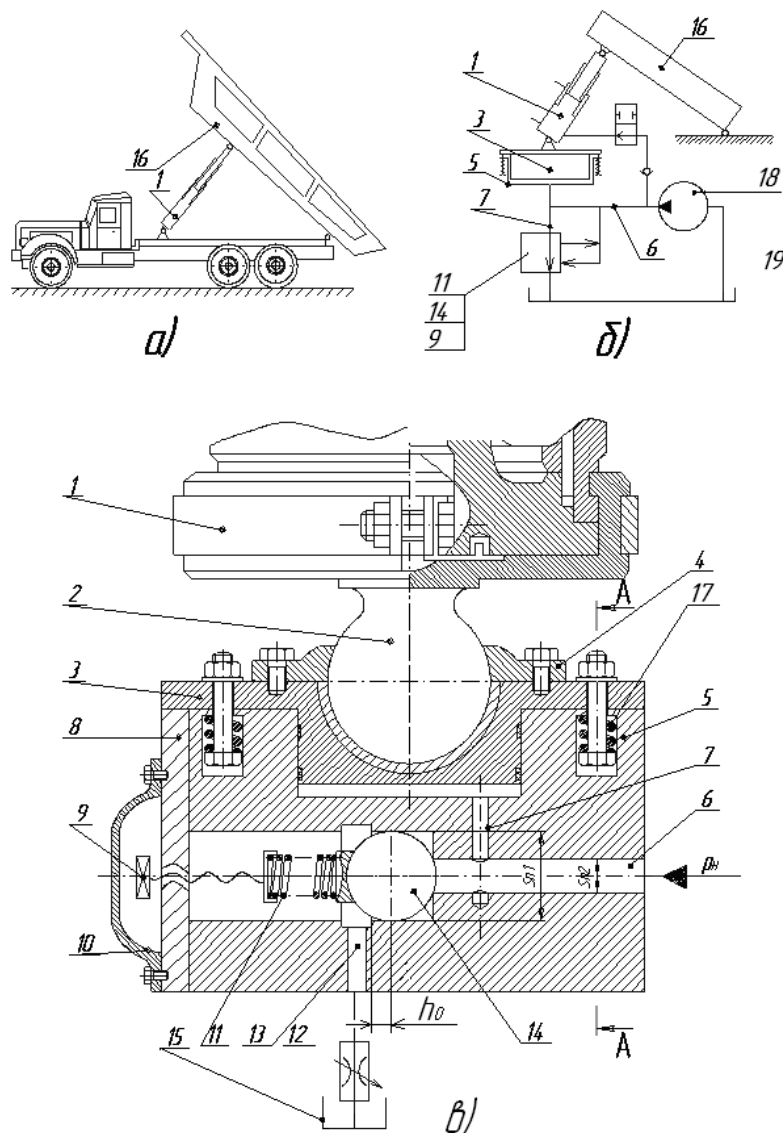


На рис. 1, а показано схематичне розташування вузлів гідроприводу, на рис. 2, б гідравлічна схема приводу вібраційного розвантажувача автомобіля-самоскида, на рис. 2. в конструктивна схема вмонтованого клапана-пульсатора гідроприводу вібраційного розвантажувача автомобіля-самоскида. [2].

Запропоновано використовувати базовий гідропривод автомобіля-самоскида, в якому за рахунок створення в додатковому робочому вібраційному гідроциліндрі 5 пульсуючого тиску від загального гідронасоса 18, за допомогою спеціального віброзбуджувача, або клапана-пульсатора [3], досягається можливість створення вібрацій кузова 16, що призводить до

одночасного його очищення і розвантажування .

Пристрій працює наступним чином. Коли кузов 16 автомобіля-самоскида за допомогою телескопічного підйомного гідроциліндра 1 розвантажуються, робоча рідина під тиском від загального гідронасоса 18 поступає в робочу порожнину вібраційного гідроциліндра 5 по магістралі 7 від напірної лінії 6, до якої підключений розподільний пристрій – кульковий однокаскадний клапан-пульсатор 14. Клапан-пульсатор періодично при досягненні заданого тиску, визначеного за розрахунковим значенням робочого зусилля плунжера 3 вібраційного гідроциліндра 5, з'єднує напірну магістраль 6 зі зливом 13 через дросель 12.



**Рис.1. Гідропривод вібраційного розвантажувача автомобіля-самоскида:**  
а) схематичне розташування вузлів гідроприводу;  
б) гідравлічна схема приводу вібраційного розвантажувача автомобіля-самоскида;  
в) конструктивна схема вмонтованого клапана-пульсатора.



Таким чином, у робочій порожнині вібраційного гідроциліндра 5 амплітудне значення тиску рідини змінюється із визначеною періодичністю (частотою) від мінімального до максимального значення, який регулюється за допомогою регульовального гвинта 9, що захищений кришкою 10 і проходить гвинтовим з'єднанням через кришку 8 і з'єднується з кульковим клапаном-пульсатором 14 через регульовальну пружину 11. У проміжок часу, коли кульковий клапан-пульсатор 14 закритий і напірна лінія 6 відділена від лінії зливу 13, гідронасос 18 подає робочу рідину під тиском в робочу порожнину вібраційного гідроциліндра 5. Під дією тиску рідини плунжер 3, з'єднаний з телескопічним підйомним гідроциліндром 1 за допомогою шарніра 2, що закріплений кришкою 4, переміщується відносно опори – корпусу вібраційного гідроциліндра 5. Напірна лінія 6 з'єднується з лінією зливу 13, яка в свою чергу з'єднана із баком 15, в момент, коли тиск робочої рідини в напірній лінії досягає максимального значення і спрацьовує кульковий клапан-пульсатор 14. Коли тиск в гідросистемі зменшується до тиску закриття пружин 17 повертають плунжер 3 у вихідне положення. У результаті закриття кулькового клапана-пульсатора 14 напірна лінія 6 від'єднується від зливної лінії 13, система переходить у попереднє положення і робочий цикл повторюється.

Принцип дії віброзбуджувача, що входить у даний запропонований пристрій гідропривода вібраційного розвантажувача автомобіля-самоскида, оснований на миттєвому збільшенні зусилля  $P_{н1}$  відкриття його рухомого запірної елементу у виді кулькового клапану-пульсатора, яке створюється тиском  $p_1$  на площі підйому  $S_{п1}$  ( $P_{н1}=p_1 \cdot S_{п1}$ ), до величини  $P_{н2}$  ( $P_{н2}>P_{н1}$ ). Це збільшення відбувається за рахунок ступінчастого зміни площі підйому від  $S_{п1}$  до  $S_{п2}$  ( $S_{п2} > S_{п1}$ ) в момент порушення герметизації посадки запірної елементу на сідло. Зусилля  $P_{н2}=p_1 \cdot S_{п2}$  перевищує зусилля налагодження пружини  $P_{пр}=P_{н1}$ , що притискає запірний елемент клапана до сідла вібраційного гідроциліндра у вихідному положенні, і може утримувати його у відкритому стані, забезпечуючи доступ рідини із напірної лінії на злив протягом часу падіння тиску в гідросистемі до величини  $p_2$ . При цьому тискові зусилля на запірному елементі зменшаться до значення  $P_{н1}=p_2 \cdot S_{п2}$  і пружина 11 зможе повернути його у вихідне положення, притиснувши до сідла вібраційного гідроциліндра.

Миттєве збільшення зусилля відкриття  $P_{н1}$  запірної елементу до  $P_{н2}$  при ступінчастому збільшенні площі підйому від  $S_{п1}$

до  $S_{п2}$  забезпечує герметизуюче перекриття  $h_0$ , завдяки якому тиск в гідросистемі в момент порушення герметизації посадки запірної елементу на сідло лишається незмінним ( $p \approx p_1$ ) при його осьовому зміщенні на величину  $h \leq h_0$ . Принцип дії таких віброзбуджувачів гідроімпульсного приводу наглядно ілюструють типові графіки зміни їх основних параметрів, побудовані на основі відповідних осцилограм, отриманих при проведенні експериментальних досліджень [3, 4].

Для попередньої оцінки конструктивних параметрів віброзбуджувачів із зворотним зв'язком по тиску можна використати співвідношення [5]:

$$p_1 \geq P_{np} \geq p_2 S_{п2},$$

Звідки

$$p_2 = p_1 \frac{S_{п1}}{S_{п2}} = p_1 \frac{d^2}{D^2}.$$

**Теоретичне дослідження динаміки робочого циклу вібророзвантажувача автомобіля-самоскида.** Розглянемо закон руху плунжера 3 при русі вгору. Знайдемо сили реакції опори в шарнірі 2 підйомного телескопічного гідроциліндра 1 і плунжера 3. На рис. 2 зображена схема для знаходження сил реакції опори в шарнірі 2, де кузов 16 знаходиться у положенні розвантаження. Де  $l$  – довжина телескопічного підйомного гідроциліндра 1,  $L$  – довжина кузова 16,  $\alpha$  – кут на який відкрився кузов 16 автомобіля-самоскида,  $\beta$  – кут нахилу підйомного телескопічного гідроциліндра 1. Загальне рівняння руху плунжера 3, рис. 3:

$$(m_n) \frac{d^2 y}{dt^2} = p_u(y, t) S - \sum R - F_y, \quad (1)$$

де  $p_u(y, t)$  – поточне значення тиску в порожнині гідроциліндра у вібророзвантажувача ( $y$  і  $t$  – поточні координати положення кузова 16 і підйомного телескопічного гідроциліндра 1 та часу);  $m_n$  – маса плунжера 3;  $m$  – маса підйомного телескопічного гідроциліндра 1;  $M$  – маса кузова із залишками вантажу 16;  $\sum R$  – сумарна сила опору, яка складається із сили  $R_{пр}$  стискання пружин 17 на рис. 1в, сил тертя  $R_{тр}$  у рухомих з'єднаннях і в'язкого опору руху;  $F_y$  – сила реакції опори 2 підйомного телескопічного гідроциліндра 1 на плунжер 3, що з'єднаний із кузовом 16.

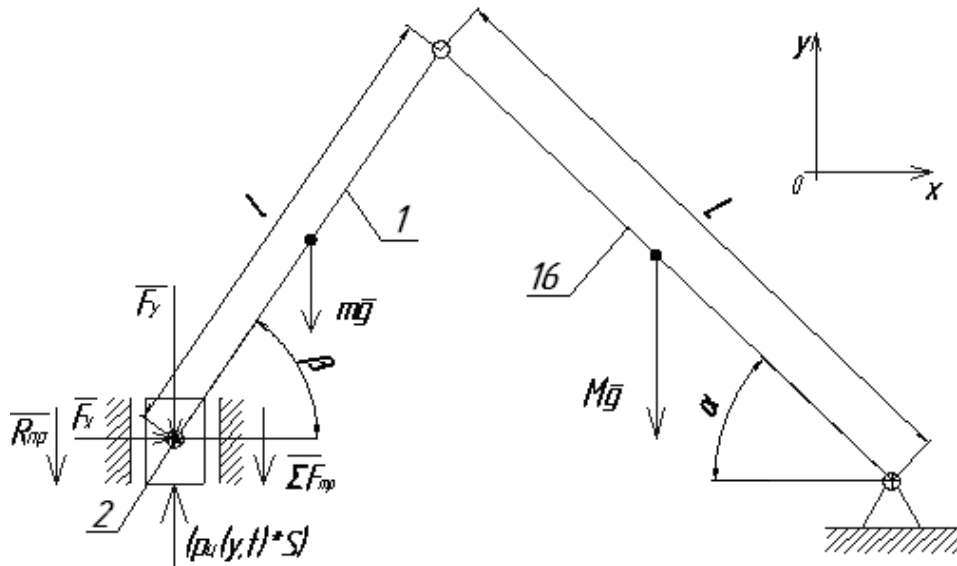


Рис. 2. Розрахункова схема реакцій опори в шарнірі 2 телескопічного підйомного гідроциліндра 1 і вібророзвантажувача.

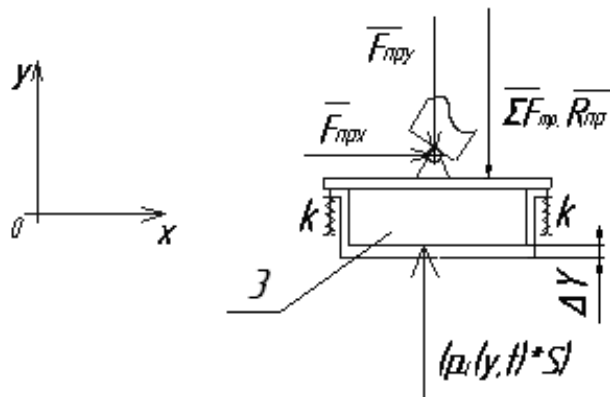


Рис. 3. Розрахункова схема для дослідження закону руху плунжера 3 вібророзвантажувача.

Тиск  $p_u(y, t)$  залежить від зміни об'єму рідини у робочій порожнині вібраційного гідроциліндра 5 вібророзвантажувача по мірі руху вгору плунжера 3:

$$p_u(y, t) = \frac{\Delta V}{V_o} E_{np}, \quad (2)$$

де  $\Delta V$  - сумарна зміна об'єму рідини в гідросистемі за рахунок деформації напірних трубопроводів, вібраційного гідроциліндра і самої рідини;  $V_o$  - початковий об'єм рідини в гідросистемі (у вібраційному гідроциліндрі і у підводящих трубопроводах, що відповідають початку руху плунжера 3);  $E_{np}$  - приведений модуль пружності системи.

Сумарна зміна об'єму рідини в гідросистемі  $\Delta V$  залежить від зміни об'єму при переміщенні плунжера:

$$\Delta V = S \cdot y,$$

де  $S$  - повна площа нижньої основи плунжера 3.

Тоді тиск в системі буде змінюватись по закону

$$p_u(y, t) = \frac{Q_H t + S y}{V_o} E_{np}, \quad (3)$$

де  $Q_H$  – подача рідини насосом. Сила стискання пружин:

$$R_{np} = k \cdot y,$$



де  $k$  – коефіцієнт жорсткості пружин,  
а сила опору в'язкому тертю:

$$R_{mp} = \mu \frac{dy}{dt}, \quad (4)$$

де  $\mu$  – коефіцієнт пропорційності.  
Сила тертя ковзання від дії  
горизонтальної складової  $F_x$  сили реакції опори  
гідроциліндра на плунжер 3

$$F_{mp} = fF_x,$$

де  $f$  – коефіцієнт тертя ковзання.  
Горизонтальна складова  $F_x$

$$F_x = \sigma - \eta \frac{d^2 y}{dt^2},$$

де  $\sigma = f(\alpha, \beta)$ ;  $\eta = f_1(\alpha, \beta)$ .

Вертикальна складова сили реакції  
опори підйомного телескопічного гідроциліндра  
1 на плунжер 3:

$$F_y = \mathcal{G} - \xi \frac{d^2 y}{dt^2},$$

де  $\mathcal{G} = f_3(\alpha, \beta)$ ;  $\xi = f_4(\alpha, \beta)$ .

На попередньому етапі проектування  
нам достатньо розрахувати максимальне  
значення  $F_x$ ,  $F_y$  при визначених кутах  $\alpha$  та  $\beta$  і  
розглядати рух плунжера 3 під дією приведених  
сил  $F_{прx}$ ,  $F_{прy}$ .

Тоді підставивши значення  $R_{mp}$ ,  $R_{пр}$ ,  
 $F_{прx}$ ,  $F_{прy}$  у вираз (1) отримуємо:

$$\begin{aligned} (m_n) \frac{d^2 y}{dt^2} &= \left( \frac{Q_H t + S y}{V_o} E_{np} \right) \times S - \\ &- \mu \frac{dy}{dt} + k y + f \sigma - \mathcal{G} = \\ &= \frac{Q_H t}{V_o} E_{np} S + \frac{S^2 y}{V_o} E_{np} - \mu \frac{dy}{dt} + \\ &+ k y + f \sigma - \mathcal{G}. \quad (5) \end{aligned}$$

Після ведення позначень:

$$\begin{aligned} \frac{Q_H}{V_o} E_{np} S &= q, \\ m_n &= A, \end{aligned}$$

$$\begin{aligned} \frac{S^2}{V_o} E_{np} &= w, \\ B &= f \sigma - \mathcal{G}, \end{aligned}$$

і перетворень виразу (2) отримуємо  
вихідне диференціальне рівняння виду

$$A \frac{d^2 y}{dt^2} + \mu \frac{dy}{dt} + (k + w) y = q t + B. \quad (6)$$

У загальному випадку розв'язок  
рівняння (6) відомий [3, 4].

Використовуючи принцип суперпозиції,  
аналогічно можна розглянути рух кузова вниз  
при падінні тиску в порожнині гідроциліндра 5  
від  $p_1$  до  $p_2$ .

Вплив коливального руху кузова  
автомобіля на залишки вантажу, що  
знаходяться у ньому, можна розглянути як  
вплив вібрацій на частинки речовини, що  
знаходяться на нахиленій поверхні. Ці питання  
розглянуті у працях [5], а їх розв'язок можна  
застосувати для подальших досліджень.

При розвантаженні навалочних вантажів  
в залежності від їхньої вологості, температури,  
гранулометричного складу частина вантажів  
залишається на кузові. В залежності від типу  
вантажу і його складу залишки коливаються в  
межах від 2 т до 10 т. Тому впровадження  
нових сучасних технологій у вантажно-  
розвантажувальних роботах на  
автомобільному транспорті дає можливість  
прискорити розвантаження, знизити затрати і  
скоротити наднормативні прості транспортних  
засобів при розвантажувальних роботах.

З метою створення розвантажувального  
пристрою для широкого спектра застосування,  
була розроблена конструкція перспективного  
універсального гідроімпульсного привода  
віброударного пристрою (рис. 4), який  
задовольняє вимоги як до параметрів  
розвантаження різних видів вантажів, так і до  
технічних і конструктивних параметрів  
гідралічних навісних пристроїв.

В основу розробки покладено задачу  
створення ефективного вібраційного і  
віброударного пристрою для розвантаження і  
очищення кузовів автомобілів-самоскидів, що  
живиться від гідросистеми автомобіля-  
самоскида і має можливість дистанційного  
незалежного регулювання режимів роботи  
розвантаження цього пристрою (бігармонічні  
коливання та ударні імпульси), за рахунок  
створення в робочому гідроциліндрі  
пульсуючого тиску спеціальним клапаном-  
пульсатором. Зворотно-поступальний рух  
змінних інерційних мас створює вібрації, які  
передаються кузову автомобіля-самоскида із



вантажем, що приводить до одночасної очистки і розвантаження кузова.

Пристрій працює наступним чином. Перед початком роботи пристрою вентиль 38 відкривається і робоча рідина гідронасосом 37 через напірну гідролінію 34 подається в порожнину 39, що утворюється між кришкою 12, яка закриває гідроциліндр 10, і поршнем 11. Під дією тиску рідини в порожнині 39 на нижню поверхню гідроциліндра 10, площа якого  $S_1$  утворюється сила, яка змушує гідроциліндр 10 переміщуватись, стискаючи тарілчасті пружини 19, що з'єднані з поршнем 11 і гідроциліндром 10. У свою чергу тиск рідини одночасно діє на нижню основу  $S_1$  керуючого кулькового запірника 3. При досягненні тиску утворюється сила, що діє на площу  $S_1$  керуючого кулькового запірника 3 зрівнюється із силою натягу регульовальної

пружини 5 і керуючий кульковий запірний елемент 3 розпочинає рух. При цьому відбувається відкриття керуючого кулькового запірника 3 і тиск робочої рідини починає діяти на повну площину  $S_2$  керуючого кулькового запірника 3. При дії тиску на повну площину  $S_2$  керуючого кулькового запірника 3 виникає миттєва сила, яка різко переміщує керуючий кульковий запірний елемент 3 і сполучає напірну гідролінію 34 із зливною гідролінією 35. При цьому відбувається злив і падіння тиску робочої рідини в порожнині 39 і в гідросистемі в цілому. В наслідок чого тарілчасті пружини 19 переміщують гідроциліндр 10 із інерційними масами 13 у початкове положення, в якому гідроциліндр 10 входить в контакт із демпфером 9 і відбувається удар, що передається на днище кузова.

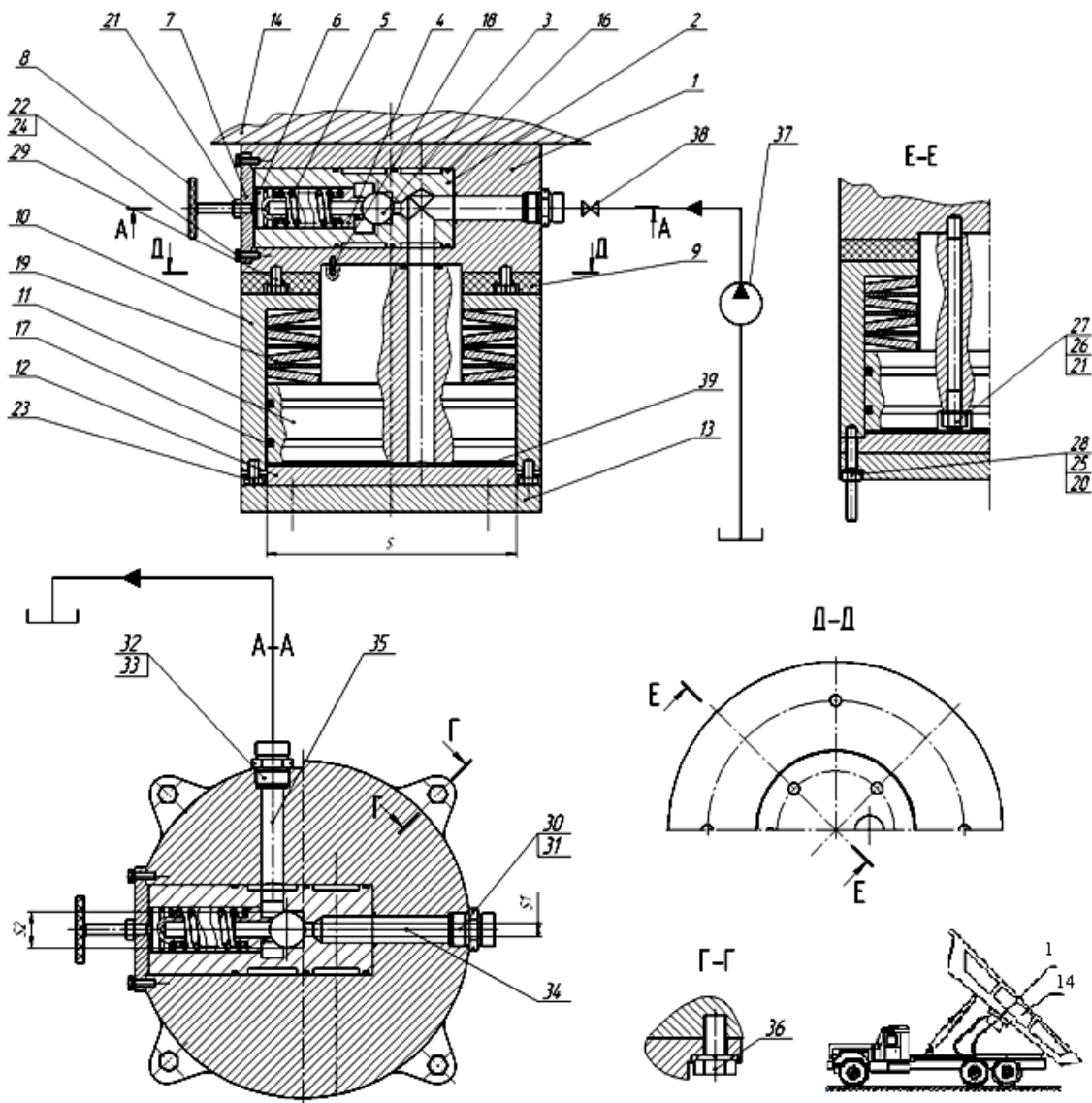


Рис. 4. Конструктивна схема перспективного гідроімпульсного віброударного пристрою для розвантаження кузовів – самоскидів транспортних засобів



Ця ударна взаємодія по днищу кузова призводить до одночасної очистки та розвантаження автомобіля – самоскида. Після чого керуючий кульковий запірний елемент 3 повертається у вихідне положення і від'єднує зливну гідролінію 35 від напірної гідролінії 34. Відповідно керуючий кульковий запірний елемент 3 і система віброударного пристрою повертається у початкове положення.

**Висновок.** Нові конструкції вібраційних приводів, які розширюють технологічні можливості автомобільного транспорту можуть знайти своє призначення у народному господарстві.

Завдяки простоті регулювання параметрів вібрацій, гвинтовим з'єднанням, ми отримали простоту регулювання параметрів вібрацій, компактність конструкції. Застосування однокаскадного клапана-пульсатора в якості регульовальної апаратури дає можливість збільшення потужності і одночасно спрощує конструкцію гідропривода вібраційного розвантажувача автомобіля-самоскида. Використання гідроімпульсних приводів у виробництві вібраційних та віброударних розвантажувальних пристроїв, які реалізуються за допомогою пристроїв з різними типами приводів (механічним, електричним, гідравлічним, пневматичним, комбінованим), в даний час є перспективним і відносяться до найбільш ефективних та енергозощаджувальних технологій, що обумовлене простотою конструкції, компактністю, високою енергоємністю, широким діапазоном регулювання робочих параметрів та можливістю роботи в автоматизованому режимі.

#### Список використаних джерел

1. Іскович-Лотоцький Р. Д., Матвеев И. Б., Крат В. А. Машины вибрационного и виброударного действия. Киев; Техника, 1982. 208 с.
2. Іскович-Лотоцький Р. Д., Іванчук Я. В. Дослідження динаміки процесу роботи універсального гідравлічного віброударного приводу для розвантаження транспортних засобів. *Наукові нотатки. Міжвузівський збірник (за напрямом «Інженерна механіка»)*. Луцьк. 2007. № 20. С. 184 – 187.
3. Корн Г., Корн Т. Справочник по математике для научных работников и инженеров. М.: Наука. 1974. 832 с.
4. Iskovych-Lototsky, R., Zelinska, O., Ivanchuk, Y., Veselovska, N. Development of the evaluation model of technological parameters of shaping workpieces from powder materials. *East European Journal of advanced technologies*. 2017. 2(85). Pp 43 – 46.

5. Іскович-Лотоцький Р. Д., Іванчук Я. В. Застосування вібраційного гідроімпульсного приводу в будівельних і дорожніх машинах. *Збірник наукових праць Харківської державної академії залізничного транспорту*. Харків. 2008. № 88. С. 48 – 54.

6. Іскович-Лотоцький Р. Д., Іванчук Я. В. Підвищення ефективності розвантаження матеріалів під дією періодичних ударних імпульсів. *Вібрації в техніці і технологіях*. 2008. №2(51). С. 8 – 11.

7. Іскович-Лотоцький Р. Д., Іванчук Я. В. Віброударний пристрій для розвантаження кузовів самоскидів. *Вібрації в техніці і технологіях*. 2009. №4 (56). С. 14-18.

#### References

1. Iskovych-Lototsky, R., Matveev, I., Krat, V. (1982) Mashyny vybratsyonnoho u vybraudarnoho deystvyia [Machines of vibration and vibration impact]. Tekhnika, 208p. [in Russian].

2. Iskovych-Lototsky, R., Ivanchuk, Y. (2007) Doslidzhennya dynamiky protsesu roboty universal'noho hidravlichnoho vibroudarnoho pryvodu dlya rozvantazhennya transportnykh zasobiv [ Investigation of the dynamics of the universal hydraulic vibration drive for unloading vehicles] Naukovi notatky. 20.184 – 187pp. [in Ukrainian].

3. Korn H., Korn, T. (1974) Spravochnyk po matematyke dlya nauchnykh robotnykov u ynzhenorov. [Mathematics Handbook for Scientists and Engineers] Moscow: Nauka. [in Russian].

4. Iskovych-Lototsky, R., Zelinska, O., Ivanchuk, Y., Veselovska, N. (2017) Development of the evaluation model of technological parameters of shaping workpieces from powder materials. *East European Journal of advanced technologies* 2(85). 43 – 46pp. [in Ukrainian].

5. Iskovych-Lototsky, R., Ivanchuk, Y. (2008) Zastosuvannya vibratsiyonoho hidroimpul'snoho pryvodu v budivel'nykh i dorozhnykh mashynakh [The Application of a Vibrating Hydraulic Impulse Drive in Construction and Road Machines]. Kharkiv, 88. 48 – 54pp. [in Ukrainian].

6. Iskovych-Lototsky, R., Ivanchuk, Y. (2008) Pidvyshchennya efektyvnosti rozvantazhennya materialiv pid diyeyu periodychnykh udarnykh impulsiv. [ Improving the efficiency of material unloading under the action of periodic shock pulses]. *Vibratsiyi v tekhnitsi i tekhnolohiyakh*. №2(51). 8 – 11pp. [in Ukrainian].

7. Iskovych-Lototsky, R., Ivanchuk, Y. (2009) Vibroudarnyj prystriy dlia rozvantazennia kuzoviv samoskydiv. [ Improving the efficiency of material unloading under the action of periodic





shock pulses]. Vibratsiyi v tekhnitsi i tekhnolohiyakh. №42(56). 8 – 11pp .[in Ukrainian].

### ПЕРСПЕКТИВНОЕ ВИБРОУДАРНОЕ УСТРОЙСТВО ДЛЯ РАЗГРУЗКИ ТРАНСПОРТНЫХ СРЕДСТВ

#### PROMISING PULSE AND VIBRATION SHOCK DEVICE FOR UNLOADING OF TRAILER VEHICLES

Due to the growth of bulk cargo transportation by road, it is necessary to increase the level of mechanization and automation of loading and unloading operations. In recent years, various powerful high-performance unloading machines of original designs (car tippers, vibrating platforms, elevators, etc.) have been created to mechanize unloading processes. This makes it possible to speed up unloading, reduce costs and reduce excessive downtime of dump trucks under unloading. However, the use of such machines is cost-effective at unloading points with a turnover of more than 30 dump trucks per day.

Therefore, the problem of creating simple and cheap equipment that ensures efficient unloading of dump trucks with bulk cargo, as well as cleaning of rolling stock from cargo residues, as regardless of the type and composition of cargo, some of them are delayed on the floor, in stamped ribs, pockets of all-metal body walls. The largest amount of cargo remains on the hatch covers, the angle of which is on average  $30^{\circ}$ , while the angle of the actual slope of the cargo reaches  $45^{\circ}$  and more.

Due to this ratio of angles, even dry material cannot fall out completely through the hatch opening, let alone moistened or viscous bulk cargoes. The amount of bulk cargo residues depends on many factors (type of cargo, its humidity, size of pieces, air temperature, distance of transportation, method of unloading) and can be from 2 to 30% of the total weight of the cargo [1]. The use of useful vibrations allows to solve this problem the most expediently. Therefore, the development of a vibratory shock device for unloading vehicles is a promising and urgent task.

**Key words:** vibration shock load, hydraulic drive, pulsator valve.

В связи с ростом объема перевозок насыпных грузов автомобильным транспортом требуется повышение уровня механизации и автоматизации погрузочно-разгрузочных работ. Для механизации процессов разгрузки в последние годы созданы различные мощные высокопроизводительные разгрузочные машины оригинальных конструкций (виброплощадки, элеваторы и т.д.). Это дает возможность ускорить разгрузку, снизить затраты и сократить сверхнормативные простои автомобилей-самосвалов под разгрузкой. Однако применение таких машин экономически выгодно на пунктах разгрузки с оборотом более 30 автомобилей-самосвалов в сутки.

Поэтому остается проблема создания простого и дешевого оборудования, которое обеспечит эффективную разгрузку с сыпучим грузом, а также очистки подвижного состава от остатков груза, так как независимо от рода и состава грузов часть их при разгрузке задерживается на полу, в штампованных ребрах-карманах цельнометаллических стенок кузова. Наибольшее количество груза остается на крышках люков, угол наклона которых в среднем равен  $30^{\circ}$ , тогда как угол действительного откоса грузов достигает  $45^{\circ}$  и более.

Вследствие такого соотношения углов даже сухой материал не может высыпаться полностью через отверстие люка, а тем более увлажненные или вязкие сыпучие грузы. Количество остатков сыпучих грузов зависит от многих факторов (вида груза, его влажности, крупности кусков, температуры воздуха, дальности перевозки, способа разгрузки) и может составлять от 2 до 30% всей массы груза [1]. Целесообразно решить эту проблему позволяет использование полезных вибраций. Поэтому разработка виброударного устройства для разгрузки транспортных средств является перспективной и актуальной задачей.

**Ключевые слова:** виброударные нагрузки, гидропривод, клапан-пульсатор.

#### Відомості про авторів

Іскович-Лотоцький Ростислав Дмитрович – доктор технічних наук, професор кафедри «Галузевого машинобудування» Вінницького національного технічного університету (вул. Хмельницьке шосе, 95, м. Вінниця, Україна, 21021, e-mail: [islord@ukr.net](mailto:islord@ukr.net)).



**Искович-Лотоцкий Ростислав Дмитриевич** - доктор технических наук, профессор кафедры «Отраслевого машиностроения» Винницкого национального технического университета (ул. Хмельницкое шоссе, 95, г. Винница, Украина, 21021, e-mail: [islord@ukr.net](mailto:islord@ukr.net)).

**Iskovich-Lototsky Rostyslav** - Doctor of Science (Engineering), Professor, Department of "Branch Mechanical Engineering" of Vinnitsa National Technical University (95, Khmelnytsky Shose Str., Vinnytsia, Ukraine, 21021, e-mail: [islord@ukr.net](mailto:islord@ukr.net)).

**Веселовська Наталія Ростиславівна** – доктор технічних наук, професор, завідувачка кафедри «Машин та обладнання сільськогосподарського виробництва» Вінницького національного аграрного університету (вул. Сонячна, 3, м. Вінниця, Україна, 21008, e-mail: [wnatalia@ukr.net](mailto:wnatalia@ukr.net)).

**Веселовская Наталия Ростиславовна** - доктор технических наук, профессор, заведующая кафедрой «Машин и оборудования сельскохозяйственного производства» Винницкого национального аграрного университета (ул. Солнечная, 3, г. Винница, Украина, 21008, e-mail: [wnatalia@ukr.net](mailto:wnatalia@ukr.net)).

**Veselovska Nataliia** - Doctor of Engineering, Professor, Head of the Department of Machines and Equipment of Agricultural Production of Vinnitsa National Agrarian University (3 Soniachna St., Vinnytsia, Ukraine, 21008, e-mail: [wnatalia@ukr.net](mailto:wnatalia@ukr.net)).

**Гнатюк Олена Федорівна** – аспірантка заочної форми навчання Вінницького національного аграрного університету (вул. Сонячна, 3, м. Вінниця, Україна, 21008, e-mail: [Alenagnatiuk1@gmail.com](mailto:Alenagnatiuk1@gmail.com)).

**Гнатюк Елена Федоровна** - аспирантка заочной формы обучения Винницкого национального аграрного университета (ул. Солнечная, 3, г. Винница, Украина, 21008, e-mail: [Alenagnatiuk1@gmail.com](mailto:Alenagnatiuk1@gmail.com)).

**Hnatiuk Olena** is a post-graduate student of correspondence form of study at Vinnitsa National Agrarian University (3 Soniachna St., Vinnytsia, Ukraine, 21008, e-mail: [Alenagnatiuk1@gmail.com](mailto:Alenagnatiuk1@gmail.com)).