



Всеукраїнський науково-технічний журнал

All-Ukrainian Scientific & Technical Journal

ISSN 2520-6168 (Print)

DOI:10.37128/2520-6168-2021-3

Machinery
Energetics
Transport
of Agribusiness



**ТЕХНІКА
ЕНЕРГЕТИКА
ТРАНСПОРТ АПК**



Всеукраїнський науково-технічний журнал

**ТЕХНІКА,
ЕНЕРГЕТИКА,
ТРАНСПОРТ АПК**

№ 3 (114) / 2021

м. Вінниця - 2021

**ТЕХНІКА,
ЕНЕРГЕТИКА,
ТРАНСПОРТ АПК**

Журнал науково-виробничого та навчального спрямування
Видавець: Вінницький національний аграрний університет

Заснований у 1997 році під назвою «Вісник Вінницького державного сільськогосподарського інституту».
Правонаступник видання: Збірник наукових праць Вінницького національного аграрного університету. Серія: Технічні науки.
Свідоцтво про державну реєстрацію засобів масової інформації
КВ № 16644–5116 ПР від 30.04.2010 р.

Всеукраїнський науково – технічний журнал «Техніка, енергетика, транспорт АПК» / Редколегія: Токарчук О.А. (головний редактор) та інші. Вінниця, 2021. 3(114). С. 164.

Друкується за рішенням Вченої ради Вінницького національного аграрного університету (протокол № 2 від 28.09.2021 р.)

Свідоцтво про державну реєстрацію засобів масової інформації №21906-11806 Р від 12.03.2016р.

Журнал «Техніка, енергетика, транспорт АПК» включено до переліку наукових фахових видань України з технічних наук (Категорія «Б», Наказ Міністерства освіти і науки України від 02.07.2020 року №886);

- присвоєно ідентифікатор цифрового об'єкта (Digital Object Identifier – DOI);

- індексується в CrossRef, Google Scholar;

- індексується в міжнародній наукометричній базі [Index Copernicus Value](#) з 2018 року.

Головний редактор

Токарчук О.А. – к.т.н., доцент, Вінницький національний аграрний університет

Заступник головного редактора

Веселовська Н.Р. – д.т.н., професор, Вінницький національний аграрний університет

Відповідальний секретар

Полєвода Ю.А. – к.т.н., доцент, Вінницький національний аграрний університет

Члени редакційної колегії

Булгаков В.М. – д.т.н., професор, академік НААН України, Національний університет біоресурсів і природокористування України

Севостьянов І.В. – д.т.н., професор, Вінницький національний аграрний університет

Граняк В.Ф. – к.т.н., доцент, Вінницький національний технічний університет

Спірін А.В. – к.т.н., доцент, Вінницький національний аграрний університет

Іванчук Я.В. – к.т.н., доцент, Вінницький національний технічний університет

Твердохліб І.В. – д.т.н., доцент, Вінницький національний аграрний університет

Іскович – Лотоцький Р.Д. – д.т.н., професор, Вінницький національний технічний університет

Цуркан О.В. – д.т.н., доцент, Вінницький національний аграрний університет

Купчук І.М. – к.т.н., доцент, Вінницький національний аграрний університет

Яронуд В.М. – к.т.н., доцент, Вінницький національний аграрний університет

Зарубіжні члени редакційної колегії

Йордан Максимов – д.т.н., професор Технічного університету Габрово (Болгарія)

Відповідальний секретар редакції **Полєвода Ю.А.** – к.т.н., доцент, Вінницький національний аграрний університет
Адреса редакції: 21008, Вінниця, вул. Сонячна 3, Вінницький національний аграрний університет, тел. (0432) 46–00–03

Сайт журналу: <http://tetapk.vsau.org/>

Електронна адреса: pophv@ukr.net



ЗМІСТ

I. АГРОІНЖЕНЕРІЯ

*Калетнік Г.М., Яропуд В.М.***ФІЗИКО-МАТЕМАТИЧНА МОДЕЛЬ ВЕНТИЛЯЦІЙНОЇ СИСТЕМИ НАГНІТАННЯ ЧИСТОГО ПОВІТРЯ У ТВАРИННИЦЬКИХ ПРИМІЩЕННЯХ..... 4***Булгаков В.М., Кувачов В.П., Солоня О.В., Борис М.М.***ЕКСПЕРИМЕНТАЛЬНЕ ДОСЛІДЖЕННЯ МІКРОРЕЛЬЄФУ ПОВЕРХНІ ҐРУНТУ ПОСТІЙНОЇ ТЕХНОЛОГІЧНОЇ КОЛІЇ..... 16***Гунько І.В.***ІМІТАЦІЙНЕ МОДЕЛЮВАННЯ ПРОЦЕСУ ЗМІШУВАННЯ ДИЗЕЛЬНОГО ТА БІОПАЛИВА..... 24***Середа Л.П., Ковальчук Д.А.***ОБҐРУНТУВАННЯ ПАРАМЕТРІВ ҐРУНТООБРОБНОГО АГРЕГАТУ ДЛЯ ТЕХНОЛОГІЇ STRIP-TILL..... 30**

II. ПРИКЛАДНА МЕХАНІКА. МАТЕРІАЛОЗНАВСТВО. ГАЛУЗЕВЕ МАШИНОБУДУВАННЯ

*Веселовська Н.Р., Брацлавець Б.С., Ялина О.О., Іскович-Лотоцький Р.Д.***РОЗРОБКА КОНСТРУКЦІЇ ПРОЛІЗНОЇ УСТАНОВКИ ДЛЯ УТИЛІЗАЦІЇ ВІДХОДІВ З НАПРАВЛЕНИМ РОЗПОДІЛЕННЯМ ТЕПЛОВИХ ПОТОКІВ..... 41***Ihor Kurchuk, Yuliia Poberezhets, Ruslan Kravets***RESEARCH OF THE RHEOLOGICAL PARAMETERS OF FEED GRAIN IN THE PROCESS OF THE COMBINED IMPACT-CUTTING GRINDING..... 49***Іскович-Лотоцький Р.Д., Веселовська Н.Р., Токарчук О.А., Склярчук О.В.***РОЗРОБКА І ОБҐРУНТУВАННЯ КОНСТРУКЦІЇ ВУЗЛІВ ПРОЛІЗНОЇ УСТАНОВКИ ДЛЯ УТИЛІЗАЦІЇ МЕДИЧНИХ ВІДХОДІВ..... 59***Ludmila Shvets, Olena Trukhanska***DEFORMATION OF ALUMINUM ALLOYS IN ISOTHERMAL CONDITIONS..... 68***Омельянов О.М., Твердохліб І.В.***СУЧАСНИЙ СТАН НАУКОВО-ТЕХНІЧНИХ РОЗРОБОК В ОБЛАСТІ ПІДВИЩЕННЯ ЕФЕКТИВНОСТІ ВІБРАЦІЙНОЇ ТЕХНІКИ ТА ТЕХНОЛОГІЙ..... 75***Островський А.Й.***УДОСКОНАЛЕННЯ ОПЕРАЦІЇ ҐРАТУВАННЯ ПРИ ВИЛИВАННІ МЕЛЮЧИХ КУЛЬ У КОКІЛЬ..... 91***Пазюк В.М., Шеманська Є.І., Пазюк Д.В.***РАЦІОНАЛЬНІ РЕЖИМИ СУШІННЯ НАСІННЯ РІПАКУ..... 98***Севостьянов І.В., Краєвський С.О., Севостьянов В.І.***УСТАНОВКИ З ГІДРОПРИВОДОМ ДЛЯ РОЗДІЛЕННЯ ВОЛОГИХДИСПЕРСНИХ СИСТЕМ..... 104***Serhiy Burlaka, Svitlana Kravets***DIAGNOSIS OF FUEL EQUIPMENT OF DIESEL ENGINE BY REMOVING VIBRO INDICATORS OF FUEL SUPPLY..... 113***Цуркан О.В., Полевода Ю.А., Присяжнюк Д.В.***ДОСЛІДЖЕННЯ МАТЕМАТИЧНОЇ МОДЕЛІ ВІБРАЦІЙНОГО ЗМІШУВАЧА З МАЯТНИКОВИМ МЕХАНІЗМОМ ВІЛЬНОГО ХОДУ..... 124**

III. ЕЛЕКТРОЕНЕРГЕТИКА, ЕЛЕКТРОТЕХНІКА ТА ЕЛЕКТРОМЕХАНІКА

*Рубаненко О.Є., Токарчук О.А.***ВИЗНАЧЕННЯ ТЕХНІЧНОГО СТАНУ ЕЛЕКТРИЧНИХ ДВИГУНІВ В УМОВАХ НЕПОВНОТИ ПОЧАТКОВИХ ДАНИХ..... 136***Штуць А.А., Чмих К.В.***УДОСКОНАЛЕННЯ ЛАБОРАТОРНОГО СТЕНДА ДЛЯ ДОСЛІДЖЕННЯ ПОРШНЕВОГО КОМПРЕСОРА ЗА РАХУНОК КОНТУРУ РЕГУЛЮВАННЯ ТИСКУ НА БАЗІ ПРОГРАМОВАНОГО РЕЛЕ LOGO! 12/24 RC В СЕРЕДОВИЩІ MATLAB SIMULINK..... 149**



УДК 631.57: 534.014.3

DOI: 10.37128/2520-6168-2021-3-4

**ОБГРУНТУВАННЯ ПАРАМЕТРІВ ГРУНТООБРОБНОГО АГРЕГАТУ ДЛЯ ТЕХНОЛОГІЇ
STRIP-TILL**

Серета Леонід Павлович, к.т.н., професор
Ковальчук Дмитро Анатолійович, магістр
Вінницький національний аграрний університет

Leonid Sereda, Ph.D. of Eng., Professor
Dmytro Kovalchuk, Undergraduate
Vinnytsia National Agrarian University

Агропромисловий комплекс України є галуззю народного господарства, покликаною забезпечити виробництво в достатній кількості продуктів харчування для населення при високій якості. Динамічне зростання чисельності населення країни призводить до зростання поступової потреби у забезпеченні харчовими продуктами, тим самим агропромисловий комплекс ще довгий час буде актуальною галуззю, однією із ключових напрямків розвитку економіки.

В основі сільськогосподарського виробництва є землеробство, основним предметом праці якого є земля. Сьогодні землеробство в країні переживає досить серйозну проблему, пов'язану із швидкими темпами зниження потенційної родючості ґрунтів. Ефективний розвиток сільського господарства України не обходиться без впровадження інновацій у землеробстві. А саме, впровадження раціональних технологій із мінімізацією обробки ґрунту та нових конструктивних рішень ґрунтообробних агрегатів, орієнтованих на збереження та підвищення потенційної родючості земель країни, що є запорукою високоефективного процесу виготовлення рослинної продукції.

Промислова технологія обробки ґрунту, яка передбачає інтенсивний механічний вплив на ґрунт, окрім цього, порушення технології застосування добрив, що органічного походження так, і, мінерального, приводить до високого рівня розораності, погіршення структури ґрунтів країни та зменшення вмісту гумусу, тому досить велику актуальність мають наукові дослідження направлені на пошуки альтернативних, сучасних технологій обробки ґрунту, які дозволять зберегти та відновити потенційну родючість ґрунтів, що і обумовлює актуальність даної статті.

Таким чином, з метою досягнення збереження основного показника родючості ґрунтів України, були проведені авторами статті теоретичні дослідження параметрів ґрунтообробного агрегату для технологій обробки ґрунту Strip-till, що передують проектуванню та конструктивної реалізації, основні результати яких представлені в статті.

Ключові слова: інновації в землеробстві, родючість ґрунтів, розораність, робочий орган, ґрунтообробний агрегат для технології Strip-till.

Ф. 23. Рис. 6. Літ. 14.

1. Вступ

Основою діяльності агропромислового комплексу України є виробництво продуктів харчування рослинного походження та забезпечення їх відповідною якістю. Динамічне зростання чисельності населення країни призводить до зростання потреби у забезпеченні харчовими продуктами. Виходячи з цього, агропромисловий комплекс ще довгий час буде актуальною галуззю країни, однією із ключових напрямків розвитку економіки. Але потенціал України у виробництві продукції харчування далеко не повний.

Основним матеріальним багатством країни є родючі ґрунти – чорноземи, які складають значну частину площі країни. Чорноземи є надзвичайно родючими та багатими на органічну речовину як гумус, завдяки якому створюються агротехнічні умови для вирощування досить широкого спектру сільськогосподарських культур рослинного походження.

Однак сьогодні далеко не раціонально розпоряджаються стратегічно важливим ресурсом країни, що призводить до поступової втрати своєї родючості, здатності до відтворення біомаси та самоочищення від забруднюючих речовин, збіднення якісних та продуктивних показників. Надмірний механічний обробіток ґрунту за промисловою технологією із значним внесенням мінеральних добрив



призводить не лише до погіршення агрогідрологічних властивостей ґрунту, ущільнення кореневмісного шару, а й, втрати гумусу та продуктивності земель. Окрім цього, посилюється процес ерозії як вітряної так і водної, порушуються екологічні функції ґрунту.

В останні роки у світі зароджується новий напрямок формування землеробства, фактично це нова стратегія, заснована на застосуванні сучасних інноваційних технологій обробітку ґрунту та розробкою комбінованих агрегатів для їх реалізації. За таких новітніх тенденцій у землеробстві світу, відповідних змін повинні набути і дії в Україні, зокрема впровадженням ґрунтозберігаючих та ресурсозберігаючих технологій обробітку ґрунту.

2. Аналіз останніх досліджень та публікацій

Об'єктивний процес розвитку землеробства в країні дає підстави стверджувати, що на протязі багатьох століть воно розвивалось на природній родючості ґрунту, яка, із року в рік швидко зменшується.

Сьогодні в країні домінує незбалансована дефіцитна система землеробства, в наслідок чого відбувається стрімка втрата гумусу. Внесення добрив органічного походження не забезпечує відтворення родючого потенціалу ґрунтів країни. Притримуючи й надалі таку тенденцію призведе до подальшого загострення проблеми, яка має неминучі наслідки.

Сучасне землеробство України повинно бути спрямоване на мінімізацію механічного та хімічного впливу на ґрунт, що в більшій мірі відповідають високій культурі, тому що тут проявляється турбота про ґрунт, а не бездумне руйнування його основи – агрономічно корисної структури.

Аграрна галузь України зазнає вразливих змін клімату: тривала посуха, надзвичайно високі температури, нерівномірні та короткочасні надходження вологи у вигляді злив з подальшими посушливими періодами. Стресові фактори особливо негативно впливають на просапні культури (соняшник, кукурудзу та ін.), які на початку вегетації не можуть протистояти руйнівній дії злив та суховіїв і потребують проведення заходів щодо збереження вологи та вирівняної динаміки їх надходження [8, 9, 10].

Як показує аналіз існуючого стану в регіонах інтенсивного землеробства, майже повсюдно відбувається погіршення ґрунтово-екологічного стану земель та довкілля в цілому [8, 9, 11].

Водночас сільське господарство України потребує значного осучаснення. За різними оцінками частка впровадження новітніх технологій в агросекторі становить 5-10% на підприємствах держави або 10-12% від показників світових лідерів [6]. Пошук і впровадження інноваційних технологій, які б забезпечили підвищення ефективності виробництва рослинницької продукції, є надзвичайно актуальним. За дефіциту опадів необхідно адаптувати технології обробітку ґрунту під культури в напрямку максимального вологозбереження та вологонакопичення, що дає можливість отримувати стабільні врожаї та зменшити собівартість продукції [9, 11].

На сьогодні володіння земельними ресурсами та сучасною технікою не достатньо для підвищення врожайності культур, а й вкрай важливим є впровадженням ресурсозберігаючих технологій обробітку ґрунту, за рахунок його меншого травмування мінімальною кількістю технологічних операцій та максимальне покриття ґрунту рослинними залишками, перевагами яких є відновлення та зберігання потенційної родючості ґрунтів, зниження ерозійних процесів, мінімізація механічного впливу на ґрунт [8, 9, 10].

За цих умов використання технології смугового обробітку ґрунту, або технології Strip-till, значно знижує енергозатрати, але за умови раціонального використання робочих органів, що залежить від безлічі факторів (попередник, структура ґрунту, вологість тощо) [6, 8].

Стратегічно важливим напрямком розвитку землеробства в Україні є формування матеріально-технічної бази для збереження основного показника ґрунту під час обробітку. Сьогодні необхідно проводити дослідження ґрунтообробних агрегатів, які спрямовані на реалізацію інноваційних ґрунтозберігаючих технологій обробітку, які зберігають основний показник родючості в ґрунті як гумус та підвищують урожайність посівних культур, що і обумовлює актуальність та практичну цінність досліджень за даним напрямком.

3. Мета та завдання дослідження

Таким чином, була сформульована мета досліджень, яка полягає у теоретичному дослідженні параметрів робочих органів ґрунтообробного агрегату для інноваційної технології обробітку ґрунту Strip-till, яка дозволить зберегти основний показник ґрунту – гумус, під час обробітку та зменшити травмування ґрунту мінімізуючи механічний вплив на нього.

У зв'язку з високою вартістю техніки іноземного виробництва, метою роботи є також впровадження технології за рахунок виготовлення власної техніки, а саме розробка ґрунтообробного агрегату на підприємстві сільгосптехніки "Калина-Агромаш" на Вінниччині які зацікавлені даною розробкою, про яку йдеться у статті.

4. Викладення основного матеріалу та результати дослідження

Важливим показником який визначає собою родючість ґрунту та водні, механічні і технологічні властивості є структура ґрунту. За традиційною промисловою технологією вирощування сільськогосподарських культур (до 5 проходів по одному сліду) різко погіршуються агрофізичні властивості ґрунту. Ущільнення ґрунту в колії, яка залишається від тракторів переважно 5 тягового класу, на глибину до 40 см, досягає максимуму оптимальних значень для більшості культур, та становлять $1,4..1,5 \text{ г/см}^3$ (в середньому збільшується на $0,20 \text{ г/см}^3$ у порівнянні з неущільненим ґрунтом), твердість при цьому становить 1,97 МПа і вище (збільшується в 4...5 разів), водопроникність знижується в 4...6 рази [2, 8, 10].

Передпосівний обробіток ґрунту за технологією Strip-till (рис. 1) є ключовим підготовчим етапом до посіву культур. Особливою ознакою такого обробітку ґрунту є те, що він базується на знищенні бур'янів та розпушуванні ґрунту без обертання пласту.

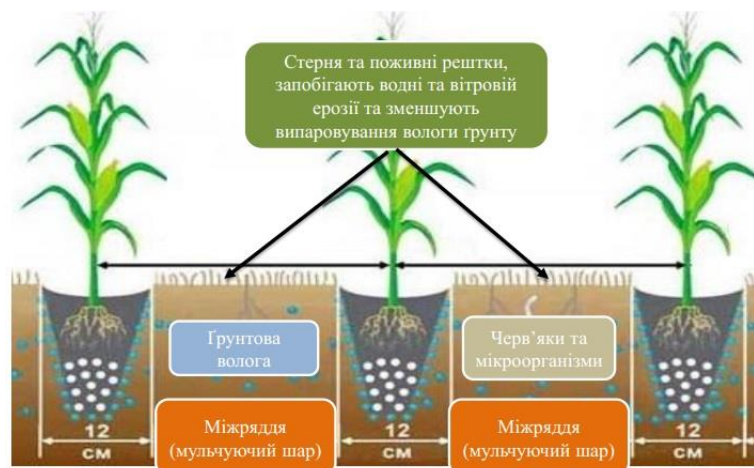


Рис. 1. Посів за технологією Strip-till

Процес обробітку ґрунту базується на механічному впливі на ґрунт, з метою: розпушування; ущільнення; кришіння; вирівнювання поверхні поля; підрізання на певній глибині верхнього шару ґрунту від бур'янів, зменшення втрати вологи з ґрунту та мульчування, створення належних умов для якісного закладання насіння та пухкого шару ґрунту, що в свою чергу забезпечить сприятливі умови для проростання насіння та подальшого його розвитку кореневої системи (рис. 2) [2, 6, 8, 10].

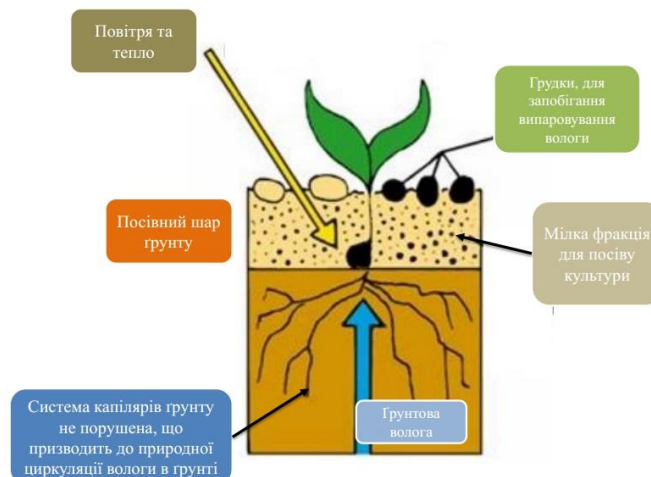


Рис. 2. Структура ґрунту за технологією Strip-till



Зазвичай обробіток ґрунту проводять на глибину загортання насіння посівних культур. Для оптимальних та якісних сходів посівних культур поверхня поля після передпосівного обробітку ґрунту повинна бути вирівняна. При цьому, висота погрішностей допускається в межах 5 см. На поверхні ґрунту не повинно бути грудок розміром більше 12 см за діаметром.

При вирощуванні посівних культур за технологію Strip-till, необхідно дотримуватись наступних агротехнічних вимог: обробіток проводити в установлений агротехнічний термін; відхилення глибини обробітку ґрунту допускається не більше $\pm 1,5$ см, при цьому щільність обробленого шару має бути в межах $1,0..1,3$ г/см³; не допускаються не оброблені смуги та ділянки (огріхи), які підготували для посіву; ширина смуги яка піддається обробітку повинна бути в межах $0,28..0,30$ м; оброблена поверхня ґрунту повинна бути рівною та містити дрібні грудки [2, 6, 8].

Для досягнення дружніх та рівномірних сходів насіння посівних культур потрібно ідеально підготувати “ложе” під посів (ущільнення на глибині посіву культури) (рис. 1). Тим самим, “ложе” зупинить підйом вологи із нижніх шарів ґрунту, та створить щільний контакт насіння посівної культури із вологим ґрунтом [4].

Ефективний розвиток кореневої системи посівних культур відбувається за умови створення оптимальних умов, одні з яких: температура; вміст елементів живлення; аерація та вологість. Виконання технологічних операцій, таких як: ущільнення; обертання, підрізання бур'янів; кришіння; профілювання поверхні (борозни, гребні, щілини); розпушування – забезпечує зміну цих факторів [3].

Обробіток ґрунту без обороту пласта на глибину 125 мм та виносу на поверхню ґрунту нижніх шарів, завдяки розпушуванню, частковому перемішуванню ґрунту, вирівнюванню поверхні поля, підрізання бур'янів та внесення добрив або гербіцидів – формує поверхневий пухкий шар ґрунту, який забезпечує перешкоджання випаровуванню вологи, поліпшує водний та повітряний режим, прискорює прогрівання ґрунту навесні, посилює мікробіологічну діяльність та створює сприятливі умови для накопичення поживних решток та вологи [4].

Під час передпосівного обробітку ґрунту потрібно досягти наступне: забезпечити допустимий ступінь кришіння ґрунту не менше 86%; поверхня ґрунту повинна бути вирівняна, а гребеністість в межах 42 мм; не припустимо виніс вологого ґрунту на поверхню більше ніж на 11%; забезпечити відсутність борозн та стабільну глибину обробітку ґрунту, зі варіабельністю не більше ніж 30%; рівне на якісне насінневе “ложе” при передпосівному обробітку ґрунту.

Виходячи з агротехнічних вимог, необхідно щоб спроектований ґрунтообробний агрегат для обробітку ґрунту за технологією Strip-till, який включає в себе робочі органи: секцію ґрунтообробних стрілочатих лап, секцію фрезерних барабанів, вирівнювальну планку, секцію трубчастого катку, забезпечував:

- зберігання та відновлення гумусу в ґрунті, тим самим в подальшому формуючи великі врожаї посівів культур;
- створення оптимального насінневого “ложе” на потрібну глибину обробітку ґрунту, тим самим створюючи сприятливі умови для проростання насіння культур із подальшим розвитком кореневої системи;
- розпушування та змішування ґрунту із рослинними залишками;
- створення на поверхні дрібногрудкого шару ґрунту, для запобігання випаровування вологи;
- вирівнювання поверхні ґрунту та якісно подрібнювати великі грудки;
- створення агротехнічну готовність та високу технологічну надійність (коефіцієнт готовності не нижче 0,95);

Тому, необхідно теоретично обґрунтувати параметри конструкції робочих органів розробленого ґрунтообробного агрегату для технології Strip-till, які забезпечать якісної підготовки насінневого “ложе” в ґрунті під посів культур.

Обґрунтування параметрів ґрунтообробної лапи. Аналізуючи існуючі конструктивні схеми застосування ґрунтообробних агрегатів сьогодення та їх робочих органів, можна судити про те, що найбільш ефективними та найпоширеніших є стрілочата лапа та каток [1, 4, 12]. Вона виконує важливі функції: підрізання бур'янів та розпушування ґрунту. Окрім цього, лапа також виконує зміщення підрізаного шару ґрунту, що виключає приживлюваність підрізання бур'янів.

Конструктивно стрілочата лапа 1 складається із леміша 2 який шарнірно прикріплений до стійки 3 (рис. 3). Функціями ґрунтообробної лапи є розпушування ґрунту, кришіння грудок та підрізання бур'янів [4, 12]. Доведено, оптимальний ґрунт перед посівом повинен бути дрібнозернистим



пухким, верхній шар якого знаходиться в межах 0...50 мм. Основними конструктивними параметрами ґрунтообробних лап є: кут кришіння α , ширина захвату b та кут розхилу леза лапи 2γ .

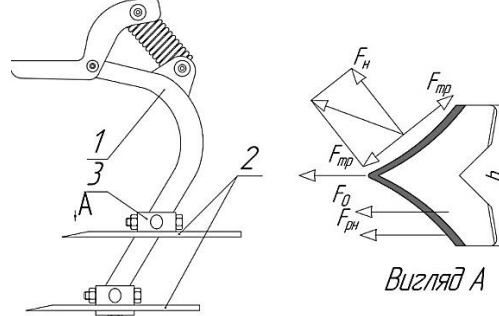


Рис. 3. Технологічна схема ґрунтообробної лапи

На підставі проведеного дослідження, встановлено що оптимальний робочий орган ґрунтообробного агрегату є такий, що забезпечує підрізання бур'янів з кутом кришіння $\alpha = 0$. Також, повинна виконуватись умова руйнування капілярів бур'янів, які сприяють випаровуванню ґрунтової вологи, стабільній глибині обробітку, рівній глибині загортання насіння.

Під час роботи комбінованої ґрунтообробної лапи, яка складається з верхнього та нижнього леміша: по нижньому переміщується ґрунт, по верхньому – рослинність. Тому, кут розхилу леза лемішей ґрунтообробної лапи, визначається з формули:

$$2\gamma \leq \left(\frac{\pi}{2} - (\varphi_{\text{г}}, \varphi_{\text{р}}) \right), \text{град} \quad (1)$$

де $\varphi_{\text{г}}$ – кут тертя ґрунту об сталю поверхню ґрунтообробної лапи, град; $\varphi_{\text{р}}$ – кут тертя рослинності об сталю поверхню ґрунтообробної лапи, град.

Межа ширини кінцевої частини ґрунтообробної лапи, визначається як:

$$b_1 = 2b_3 = 2 \cdot \frac{t_{\text{л}}}{\text{tg}\alpha_3}, \text{м} \quad (2)$$

де $t_{\text{л}}$ – товщина леміша, м; α_3 – кут заточки леміша, град.

Ширина ґрунтообробної пали посередині в напрямку руху, визначається за формулою:

$$b_c = \frac{b_2}{\sin\gamma}, \text{м} \quad (3)$$

Реакція ґрунту на роботу ґрунтообробної лапи, визначається з формули:

$$F_{\text{гр}} = K_{\text{в}} \cdot S, \text{кН} \quad (4)$$

де $K_{\text{в}}$ – питомий опір верхнього шару ґрунту, Н/м^2 ; S – площа верхнього лемішу, яка визначається за формулою:

$$S = \frac{b_{\text{л}}^2}{4 \cdot \text{tg}\gamma_{\text{в}}}, \text{м}^2 \quad (5)$$

Середнє квадратичне відхилення від глибини обробітку ґрунту, визначається за формулою:

$$\sigma = f \cdot (K \cdot V \cdot \rho_{\text{гр}} \cdot \delta \cdot l_{\text{ро}}), \text{мм} \quad (6)$$

де K – питомий опір ґрунту, Н/м^2 ; V – робоча швидкість руху ґрунтообробного агрегату, км/год ; $\rho_{\text{гр}}$ – щільність ґрунту, кг/м^3 ; δ – ребристість в зоні переміщення робочого органу, см ; $l_{\text{ро}}$ – відстань, між робочими органами, м.

Однієї із конструктивних особливостей ґрунтообробної лапи є встановлення на стійку пристрою для очищення від налипання рослинних залишків, та зависання бур'янів на стійці.

Енергетичними характеристикам ґрунтообробної лапи є тяговий опір. Тому, даний опір лапи, яка складається з двох лемішів, стійки з пристроєм, технологічними каналами руху добрив, включає зусилля на підрізання ґрунту $F_{\text{під}}$ нижнім лемішем, і деформацію та зміщення шару ґрунту F_0 стійкою, розташованою між лемішами, на подолання сил тертя $F_{\text{тр}}$ і відкидання ґрунту (рис. 4):

$$F_{\text{то}} = (F_{\text{тн}} + F_{\text{тв}} + (F_{\text{рн}} + F_{\text{ст}})) \cdot \mu v, \text{Н} \quad (7)$$

де $F_{\text{тн}}$ – сила тертя ґрунту по поверхні нижнього леміша, Н; $F_{\text{тв}}$ – сила тертя ґрунту по поверхні верхнього леміша, Н; $F_{\text{рн}}$ – зусилля підрізання пласту ґрунту з бур'янами нижнім лемішем, Н; $F_{\text{ст}}$ – зусилля впливу стійки на ґрунт, Н; μ – швидкісний коефіцієнт; v – швидкість робочого руху ґрунтообробного агрегату, км/год .

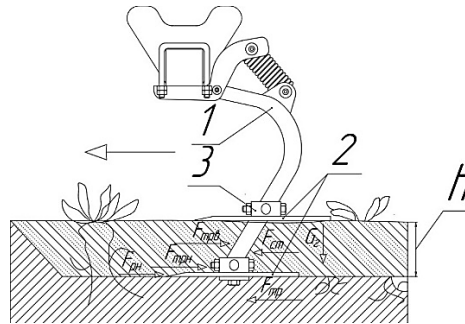


Рис. 4. Схема дії сил, на комбіновану ґрунтообробну лапу при механічній дії на ґрунт

Сила, яка виникає в наслідок тертя по поверхні нижнього леміша визначається з формули:

$$F_{ТН} = (G_{Г} + F_{С}) \cdot f, \text{ Н} \quad (8)$$

де $G_{Г}$ – вага ґрунту під нижнім лемішем, Н; $F_{С}$ – зусилля, тиску нижнього леміша на ґрунт, Н; f – коефіцієнт тертя лемішу об поверхню ґрунту.

Сила, яка виникає в наслідок тертя по поверхні верхнього леміша визначається з формули:

$$F_{ТВ} = F_{С} \cdot f, \text{ Н} \quad (9)$$

Сила тертя, яка виникає від дії нормальної сили $F_{Н}$ знаходиться за формулою:

$$F_{Т} = F_{Н} \cdot \text{tg}(\varphi_{Г}, \varphi_{Р}), \text{ Н} \quad (10)$$

де $\varphi_{Г}$ – кут тертя ґрунту об сталю поверхню ґрунтообробної лапи, град; $\varphi_{Р}$ – кут тертя рослинності об сталю поверхню ґрунтообробної лапи, град.

Дослідження проводиться для робочого органу ґрунтообробного агрегату, що забезпечує підрізання бур'янів з використанням комбінованих двоярусних стрілочатих лап з кутом $\alpha = 0$. При цьому, забезпечується умова руйнування капілярів, які сприяють випаровуванню ґрунтової вологи та стабільна глибина обробки ґрунту (за рахунок верхнього леміша).

Обґрунтування параметрів секції фрезерного барабану. Ефективними на сьогодні є комбіновані ґрунтообробні агрегати з активними робочими органами, одними з яких є фрезерні ґрунтообробні агрегати, які позитивно зарекомендували себе в системі підготовки ґрунту під посів культур. Окрім якісного виконання технологічних функцій, фрези сприяють зниженню тягового опору ґрунтообробного агрегату [1, 2, 12].

ґрунтообробна фреза є альтернативним агрегатом по обробці ґрунту за технологією Strip-till по ряду причин. Призначення якої базується на інтенсивному кришінні ґрунту, знищенні бур'янів, подрібненні рослинних залишків, перемішування шарів ґрунту, вирівнювання поверхні поля, основною перевагою є обробка ґрунту без перевертання пласту.

Виходячи з цього, в конструкцію спроектованого ґрунтообробного агрегату додано секцію фрезерних барабанів. Тому, доцільно проаналізувати та обґрунтувати конструктивні параметри фрезерних барабанів ґрунтообробного агрегату. Аналізуючи якість роботи агрегатів установлено, що кращі результати по подрібненню ґрунту показали пристрої з активними робочими органами у вигляді спеціальних обертальних дисків і ґрунтових фрез.

Довжина шляху різання фрезерного барабану, визначається з рівняння:

$$l = R \cdot \sqrt{1 + \lambda^2} \cdot \left((\varphi_1 \cdot \varphi_2) \pm \frac{\lambda}{1 + \lambda^2} \cdot (\varphi_2^2 - \varphi_1^2) - \frac{\lambda^2}{6 \cdot (1 + \lambda^2)} \cdot (\varphi_2^3 - \varphi_1^3) \right), \text{ м} \quad (11)$$

З рівняння бачимо, що шлях різання стружки залежить від радіуса ґрунтообробного барабану R , кінематичного параметру λ , глибини обробки h , число ножів Z і напрямку обертання ґрунтообробного барабану. Обробка ґрунту ножем фрезерного барабану (рис. 5) розглядають як процес, що включає в себе три фази, з яких:

- підрізання пласту ножем з утворенням стружки;
- ударна дія робочої поверхні ножа на стружку та безпосередньо її кришіння;
- транспортування частинок стружки по робочій поверхні ножа та розпушування пласту.

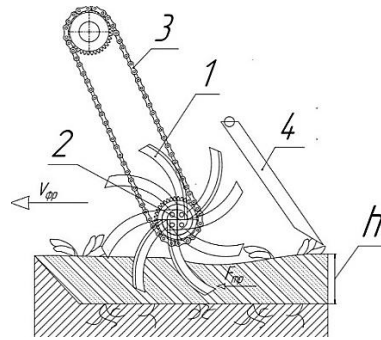


Рис. 5. Схема дії сил, на фрезерний барабан при механічній дії на ґрунт

Діаметр секції фрезерного барабана, визначаємо із глибини обробітку смуги:

$$D = d + 2 \cdot h_p, \text{ мм} \quad (12)$$

де d – діаметр дисків фрези ($d = 120..350$ мм); h_p – робоча частина висоти ножа на барабані, мм, яка визначається за формулою:

$$h_p = a + \Delta, \text{ мм} \quad (13)$$

де a – задана глибина обробітку ґрунту, мм; Δ – зазор між дисками секції фрезерного барабана і поверхнею поля під час роботи, ($\Delta = 20-30$);

Радіус фрезерного барабану, знаходять за формулою:

$$R = \frac{\lambda \cdot v}{\omega}, \text{ мм} \quad (14)$$

де v – задана швидкість, км/год; ω – кутова швидкість ножів, р/с.

Шлях який проходить ґрунтообробний фрезерний барабан за один оберт, являється подачею фрези, який визначається за формулою:

$$S_z = \frac{\pi \cdot D}{\lambda \cdot z}, \text{ см} \quad (15)$$

де z – кількість робочих органів на дисковій секції, (в більшості $z = 4$); λ – показник кінематичного режиму фрези, (прийнято $\lambda = 4$).

Кількість обертів ґрунтообробної фрези при роботі, визначаємо по формулі:

$$n = \frac{60 \cdot v_p}{\pi \cdot D}, \text{ об/хв} \quad (16)$$

де v_p – рекомендована швидкість обертання фрези, м/с ($v_p = 6$ м/с).

При роботі ґрунтообробної фрези з горизонтальною віссю обертання потрібну потужність для роботи машини визначають за формулою:

$$N = N_{вг} + N_{ф} + (N_{вг} + N_{ф})(1 - \eta_{п}) + N_{п}, \text{ кВт} \quad (17)$$

де $N_{ф}$ – потужність яка витрачається на фрезерування, кВт; $N_{п}$ – потужність на подолання постійних опорів (переміщення машини), кВт; $\eta_{п}$ – ККД приводу; N_p – потужність, що витрачається на різання ґрунту, визначається як:

$$N_p = \frac{k_d \cdot S_b \cdot a \cdot z_q \cdot h}{60 \cdot 10^{-3}}, \text{ кВт} \quad (18)$$

S_b – подача на ніж, м; R – радіус барабана, м; z – кількість ножів на барабані; λ – кінематичний показник фрези; k_d – питомий опір деформації ґрунту, МПа;

Робочі органи з плоским або гвинтовим поверхнями істотно відрізняються ущільненням пласту на фазі входження леза ножа в ґрунт. Саме тому, вони є оптимальними для використання.

Обґрунтування параметрів прикочувального трубчастого катку. Після проходження ґрунтообробного агрегату на поверхні поля утворюються грудки різного розміру, поверхня поля залишається гребенистою.

Окрім цього, важливою умовою при обробітку ґрунту за технологією Strip-till є якісне вирівнювання поверхні поля (рис. 6) та отримання мілкозернистої структури ґрунту, тому, для уникнення гребенистої та отримання якісної поверхні ґрунту для посіву культур застосовують робочий орган як каток. Які в свою чергу, зарекомендували себе краще при підготовці ґрунту до посіву за технологією Strip-till [1, 3, 4].

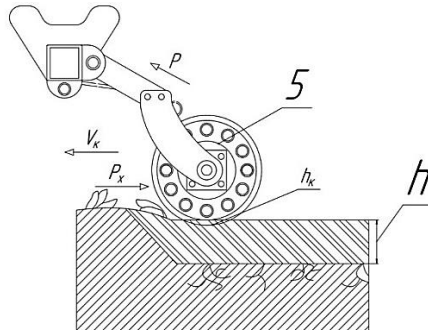


Рис. 6. Схема дії сил, на вирівнюваний трубчастий каток при механічній дії на ґрунт

Виходячи з цього, для вирівнювання поверхні ґрунту після проходу ґрунтообробного агрегату, кришіння великих грудок та ущільнення ґрунту в смугі обробітку з одночасним мульчуванням поверхні із рослинними залишками пропонується вмонтувати секцію трубчастих катків для ґрунтообробного агрегату [4].

Глибина входження трубчастого прикочувального катку в ґрунт h_k в загальному залежить від його ваги, ширини та розмірів трубок, кількості трубок, стану ґрунтового покриття q та агротехнічної допустимої швидкості руху:

$$h_k = 1,31 \cdot \sqrt[3]{\frac{(mg)^2 \cdot \pi}{b^2 \cdot q^2 \cdot n_T \cdot \sqrt{2} a^2}} \cdot 1 + k_c \cdot (V_p - V_0), \text{ м} \quad (19)$$

де m – маса катка, кг; b – ширина катка, м; n_T – кількість трубок на катку; a – діаметр трубки, см; k_c – швидкісний коефіцієнт (0,05..0,07 км/год); V_p – робоча швидкість руху ґрунтообробного агрегату, км/год ($V_p = 6$ км/год).

Лінійна швидкість V_k перекошування катку по поверхні ґрунту при русі ґрунтообробного агрегату зі швидкістю V_a , м/с, визначається з формули:

$$V_k = V_p \cdot \eta_k = \frac{\pi \cdot n_k \cdot D_k}{60}, \text{ м/с} \quad (20)$$

де V_p – робоча швидкість руху ґрунтообробного агрегату, м/с; η_k – коефіцієнт перекошування барабану кутка; n_k – кількість обертів катка, об/хв.

При проходженні трубчастого катку по поверхні ґрунту, на нього діють сили: G_k – сила тяжіння трубчастого катку, кН; P – сила опору трубчастого катку, яка діє вздовж тримача рами, кН; R – сила опору ґрунту під час входження трубок катку в ґрунт, кН;

Складова P_x горизонтального тягового опору трубчастого катку, знаходиться з формули:

$$P_x = P \cdot \cos \alpha = P \cdot \frac{L - D_k}{H - D_k + a}, \text{ кН} \quad (21)$$

де $\cos \alpha$ – кут нахилу тримача рами, град; a – глибина занурення трубчастого катка, м.

Виходячи із агротехнічних вимог до передпосівного обробітку ґрунту по технології Strip-till, допускається наявність на поверхні ґрунту грудок, розміри яких становлять не більше ніж 11 см, а в обробленому верхньому шарі ґрунту – до 2,7 см, тому, виходячи з цього, відстань між трубками катку рекомендується приймати в межах – 10..11 см. В той час, діаметр трубок катку, визначається із глибини посіву, так як трубки катку окрім вирівнювання поверхні та подрібнення грудок – ущільнюють поверхневий (посівний) шар ґрунту. Силу взаємодії трубок катку із ґрунтом, визначають з формули:

$$R_x = F_1 + F_2 = f \cdot F_N + \delta \cdot S, \text{ кН} \quad (22)$$

де F_1 – сила опору трубчастого катку на перекошування, кН; F_2 – сила опору трубок катку, кН; f – коефіцієнт тертя ґрунту об трубки катку; F_N – нормальна сила тиску катка на ґрунт, кН; δ – коефіцієнт опору зсуву ґрунту; S – площа контакту трубок катка із ґрунтом, що викликає зсув ґрунту, м².

Сила опору трубчастого катку, яка діє вздовж тримача рами, визначається з формули:

$$P = \frac{G_1}{\sin \alpha} - \frac{R_x \cdot \delta \cdot b \cdot l_{TP} \cdot n_{TP} \cdot \cos \alpha}{f \cdot \sin \alpha} + \frac{\pi \cdot D_k^2 \cdot b \cdot c \cdot \rho}{4 \cdot \sin \alpha}, \text{ кН} \quad (23)$$

де G_1 – сила тяжіння трубчастого катку, кН; $\sin \alpha$ – кут нахилу тримача рами, град; c – коефіцієнт наповнення трубчастого катка; ρ – питома вага ґрунту, кН/м³.

Для уникнення недостатнього зусилля від R_x (кН), конструктивно передбачено можливість збільшення сили R_x (кН) на величину ΔR_x (кН), з допомогою притискної пружини силою F_0 з боку рами ґрунтообробного агрегату, для якісного притискання трубчастого катку до поверхні та ущільнення



верхнього шару ґрунту. Діаметр прикочувального трубчастого катка повинен забезпечити процес перекочування без згладжування та штовхання (залипання) катка на грудках.

Згідно технічної документації, рекомендується щоб діаметр катка повинен бути не менше а ніж 400 мм. З точки зору компоновання робочих органів доцільно застосувати схему, при якій комбінована ґрунтообробна лапа працює в парі з одним катком на ширину смуги посіву культури. При ширині захвату комбінованої ґрунтообробної лапи $b = 250$ мм ширина катку не повинна перевищувати 300 мм.

5. Висновки та перспективи подальших досліджень

1. Таким чином, за результатами проведених досліджень, актуальним на сьогодні є впровадження ґрунтозберігаючої технології, як Strip-till, яка дозволить зберегти та відновити родючість землі, зменшити та усунути ерозійні процеси, зберегти екосистему ґрунту, підвищити стійкість до посухи і значно зменшити виробничі витрати, вносити добрива до кореневої системи рослин, накопичувати та зберігати вологу у ґрунті та збільшити врожайність посівних культур. Технологія Strip-till має переваги перед іншими, компенсуючими технологіями, це обумовлено тим, що для посіву формують смуги достатньо широкі і ґрунт швидко прогривається, при цьому посів можна провести трохи раніше. Другим важливим фактором є покриття міжряддя рослинним залишками, що сприяє зберіганню структури ґрунту і накопичує гумус.

2. Основа мета статті полягала у теоретичному дослідженні ґрунтообробного агрегату для технології Strip-till господарств та ферм України. Перевагами агрегату полягають в тому, що використовуючи за смуговою технологією Strip-till обробітку ґрунту, значно зменшились затрати потужності, в наслідок чого збільшилась швидкість роботи агрегату. На підставі проведеного дослідження, встановлено що оптимальний робочий орган ґрунтообробного агрегату є такий, що забезпечує підрізання бур'янів з кутом кришіння $\alpha = 0$. При цьому повинно забезпечуватись умова руйнування капілярів, які сприяють випаровуванню ґрунтової вологи, стабільна глибина обробітку ґрунту (за рахунок верхнього леміша), що дорівнює глибини загортання насіння.

3. Згідно технічної документації, рекомендується щоб діаметр катку повинен бути не менше а ніж 400 мм. З точки зору компоновання робочих органів доцільно застосувати схему, при якій комбінована ґрунтообробна лапа працює в парі з одним катком на ширину смуги посіву культури. При ширині захвату комбінованої ґрунтообробної лапи $b = 250$ мм ширина катку не повинна бути більшою ніж 300 мм.

Список використаних джерел

1. Войтюк Д. Г., Гаврилук Г. Р. Сільськогосподарські машини. Київ.: Урожай, 1994. 448 с.
2. Дроздов В. М. Кузнецов Ю. І., Зайцев М. В. Обробіток ґрунту комбінованими машинами і агрегатами. М.: Росагропромиздат, 1988. 71 с.
3. Карпенко, А. Н., Халанський В. М. Сільськогосподарські машини. перероб. 6-те вид. М.: Агропромиздат, 1989. 527 с.
4. Кленін Н. І., Сакун В. А. Сільськогосподарські і меліоративні машини: елементи теорії робочих процесів, розрахунок регульовальних параметрів і режимів роботи. перероб. 2-ге вид. М.: Колос, 1980. 671 с.
5. Козішкурт С.М., Савчук Н.В. Основні причини погіршення ґрунтово-екологічних умов земель. *Зрошуване землеробство: сьогодення, проблеми, перспективи*, ДДАЕУ, 2017 С. 104–106.
6. Крачок Л. І. Новітні технології в сільському господарстві: проблеми і перспективи впровадження. Сталий розвиток економіки. *Міжнародний науково-виробничий журнал*. 2013. №3.
7. Про збереження та відтворення родючості ґрунтів. *Інформаційно-аналітичні матеріали НААН України щодо наукового обґрунтування заходів із збереження та відтворення родючості ґрунтів*, вересень 2018.
8. Серeda Л. П. Технологія Strip-till в рослинництві. *Перспективи впровадження в Україні. Зрошувальне землеробство*, ДДАЕУ, 2017 С. 104–107.
9. Серeda Л. П., Купчук І. М., Ковальчук Д. А., Замрій М. А., Розробка пристрою для фрезерного обробітку ґрунту з одночасним внесенням добрив, *Техніка, енергетика, транспорт АПК*, 2021. 1(112). С. 152–161.
10. Серeda Л. П., Труханська О. О., Швець Л. В. Розробка і дослідження ґрунтообробної машини для технології strip-till з активними фрезерними робочими органами. *Всеукраїнський науково-технічний журнал "Вібрації в техніці та технологіях"* Вінниця, ВНАУ, 2020. 1(108), 21–25 с.
11. Серeda Л. П., Ковальчук Д. А. Розробка комбінованого ґрунтообробного пристрою для ресурсощадних технологій обробітку ґрунту, *Матеріали VIII Всеукраїнської науково-практичної конференції «Інноваційні технології в АПК»*. м. Луцьк, 20-21 травня 2021 р. С. 116–118.



12. Тищенко С. С., Дубровін В. О., Теслюк В. В., Волянський М. С. Сільськогосподарські машини. Теорія і розрахунок робочих органів машин для поверхневого обробітку ґрунту : навч. посіб. Київ.: Компанія «Аграр Медіа Груп», 2014. 162 с.

References

- [1] Voytyuk, D.G. (1994). *Agricultural machinery*. Kyiv: Vintage. [in Ukrainian].
- [2] Drozdov, V.N., Kuznetsov, Y.I., Zaitsev, M.V (1988). *Tillage with combined machines and units*. М.: Rosagropromizdat. [in Ukrainian].
- [3] Karpenko, A.N., Khalansky, V.M. (1989). *Agricultural machinery*. 6 ed., Reworked. and ext. М.: Agropromizdat. [in Russian].
- [4] Klenin, N.I., Sakun, V.A. (1980). *Agricultural and reclamation machines: elements of the theory of working processes, calculation of control parameters and modes of operation*. 2nd ed., Revised. and ext. [in Russian].
- [5] Kozishkurt, S.M., Savchuk, N.V. (2017). The main reasons for the deterioration of soil and ecological conditions of lands. *Irrigated agriculture: present, problems, prospects*, DDAEU. 104–106. [in Ukrainian].
- [6] Krachok, L.I. (2013). New technologies in agriculture: problems and prospects for implementation / L.I. Krachok. Sustainable economic development. *International research and production journal*. №3. [in Ukrainian].
- [7] On preservation and reproduction of soil fertility. *Information and analytical materials of NAAS of Ukraine on scientific substantiation of measures for preservation and reproduction of soil fertility*, September 2018. [in Ukrainian].
- [8] Sereda, L.P. (2017). Strip-till technology in crop production. *Prospects for implementation in Ukraine. Irrigation Agriculture, DSAEU*. 104-107. [in Ukrainian].
- [9] Sereda, L.P., Kupchuk, I.M., Kovalchuk, D.A., Zamriy, M.A. (2021). Development of a device for milling tillage with simultaneous application of fertilizers, *Zbirnyk naukovykh prats VNAU. Seriya: Engineering, energy, transport in agriculture*, Vinnytsia. 152-161. [in Ukrainian].
- [10] Sereda, L. P., Trukhanska, O. O., Shvets, L. V. (2019). Development and research of a soil-tillage machine for strip-till technology with active milling working bodies. *All-Ukrainian Journal of Vibration in Engineering and Technology* Vinnitsa, VNAU, Issue 4 (95). 79–86. [in Ukrainian].
- [11] Sereda, L.P., Kovalchuk, D.A. (2021). Development of a combined tillage device for resource-saving tillage technologies, *Proceedings of the VIII All-Ukrainian scientific-practical conference "Innovative technologies in agriculture"*. Lutsk, May 20-21. 116–118. [in Ukrainian].
- [12] Tishchenko, S.S., Dubrovin, V.O., Teslyuk, V.V., Volyansky, M.S. (2014). *Agricultural machinery. Theory and calculation of working bodies of machines for surface tillage: textbook*. way. Kyiv.: Agrarian Media Group Company. [in Ukrainian].

ОБОСНОВАНИЕ ПАРАМЕТРОВ ПОЧВООБРАБАТЫВАЮЩЕГО АГРЕГАТА ДЛЯ ТЕХНОЛОГИИ STRIP-TILL

Агрпромышленный комплекс Украины является отраслью народного хозяйства, призванной обеспечить производство в достаточном количестве продуктов питания для населения при высоком качестве. Динамичный рост численности населения страны приводит к росту постепенной потребности в обеспечении продуктами, тем самым агропромышленный комплекс еще долгое время будет актуальной отраслью, одной из ключевых направлений развития экономики.

В основе сельскохозяйственного производства является земледелие, основным предметом труда которого является земля. Сегодня земледелие в стране переживает достаточно серьезную проблему, связанную с быстрыми темпами снижения потенциального плодородия почв. Эффективное развитие сельского хозяйства Украины не обходится без внедрения инноваций в земледелии. В частности, внедрение рациональных технологий с минимизацией обработки и новых конструктивных решений почвообрабатывающих агрегатов, ориентированных на сохранение и повышение потенциального плодородия земель страны, что является залогом высокоэффективного процесса изготовления растительной продукции.

Промышленная технология обработки почвы, которая предусматривает интенсивный механический влияние на почву, кроме этого, нарушения технологии применения удобрений, органического происхождения так, и, минерального, приводит к высокому уровню распаханности почвы, ухудшение структуры почв страны и уменьшение содержания гумуса, поэтому достаточно большую актуальность имеют научные исследования направлены на поиски альтернативных, современных технологий обработки, которые позволяют сохранить и восстановить потенциальное плодородие почв, и обуславливает актуальность данной статьи.



Таким образом, с целью достижения сохранения основного показателя плодородия почв Украины, были проведены авторами статьи теоретические исследования параметров почвообрабатывающего агрегата для технологий обработки Strip-till, предшествующий проектированию и конструктивной реализации, основные результаты представлены в статье.

Ключевые слова: инновации в земледелии, плодородие почв, распашка, рабочий орган, почвообрабатывающий агрегат для технологии Strip-till.

Ф. 23. Рис. 6. Лит. 13.

RATIONALE PARAMETERS SOIL TILLING MACHINE FOR STRIP-TILL TECHNOLOGY

The agro-industrial complex of Ukraine is a branch of the national economy designed to ensure the production of sufficient food for the population at high quality. The dynamic growth of the country's population leads to an increase in the gradual need for food, thus the agro-industrial complex will be a relevant industry for a long time, one of the key areas of economic development.

The basis of agricultural production is agriculture, the main subject of which is land. Today, agriculture in the country is experiencing a very serious problem associated with the rapid decline in potential soil fertility. Effective development of agriculture in Ukraine does not do without the introduction of innovations in agriculture. Namely, the introduction of rational technologies with minimization of tillage and new design solutions for tillage units, focused on preserving and increasing the potential fertility of the country's lands, which is the key to a highly efficient process of crop production.

Industrial tillage technology The impact on the soil, in addition, the violation of the technology of fertilizers, both organic and mineral, leads to a high level of plowing, deterioration of soil structure and reduced humus content, so research aimed at finding alternative, modern technologies tillage, which will preserve and restore the potential fertility of soils, which determines the relevance of this article.

Thus, in order to preserve the main indicator of soil fertility of Ukraine, the authors of the article conducted theoretical studies of the parameters of the tillage unit for tillage technologies Strip-till, preceding the design and design, the main results of which are presented in the article.

Key words: innovations in agriculture, soil fertility, plowing, working body, tillage unit for Strip-till technology.
F. 23. Fig. 6. Ref. 13.

ВІДОМОСТІ ПРО АВТОРІВ

Середа Леонід Павлович – кандидат технічних наук, професор кафедри Агроінженерії та технічного сервісу Вінницького національного аграрного університету (вул. Сонячна, 3, м. Вінниця, 21008, Україна, +380674726202, e-mail: leonidsereda@vsau.vin.ua, <https://orcid.org/0000-0003-0866-2503>).

Ковальчук Дмитро Анатолійович – студент магістратури за спеціальністю 208 «Агроінженерія», Інженерно-технологічного факультету Вінницького національного аграрного університету (вул. Сонячна, 3, м. Вінниця, 21008, Україна, +380937622253, e-mail: dimasikkovalchuk2008@gmail.com).

Середа Леонид Павлович – кандидат технических наук, профессор кафедры Агроинженерии и технического сервиса Винницкого национального аграрного университета (ул. Солнечная 3, м. Винница, 21008, Украина, +380674726202, e-mail: leonidsereda@vsau.vin.ua, <https://orcid.org/0000-0003-0866-2503>).

Ковальчук Дмитрий Анатольевич – студент магистратуры по специальности «208 Агроинженерия», Инженерно-технологического факультета Винницкого национального аграрного университета (ул. Солнечная, 3, г. Винница, 21008, Украина, +380937622253, e-mail: dimasikkovalchuk2008@gmail.com).

Leonid Sereda – Ph.D. of Eng., Professor of the Department of Agroengineering and technical service, Vinnytsia National Agrarian University (3, Sunny St., Vinnytsia, 21008, Ukraine, +380674726202, e-mail: leonidsereda@vsau.vin.ua, <https://orcid.org/0000-0003-0866-2503>).

Kovalchuk Dmytro – Undergraduate student majoring in 208 “Agroengineering” Faculty of Engineering and Technology of Vinnytsia National Agrarian University (3, Sonychna St., Vinnytsia, 21008, Ukraine, +380937622253, e-mail: dimasikkovalchuk2008@gmail.com).