



Всеукраїнський науково-технічний журнал

All-Ukrainian Scientific & Technical Journal

ISSN 2520-6168 (Print)

DOI:10.37128/2520-6168-2022-1

Machinery
Energetics
Transport
of Agribusiness



ТЕХНІКА
ЕНЕРГЕТИКА
ТРАНСПОРТ АПК



Всеукраїнський науково-технічний журнал

**ТЕХНІКА,
ЕНЕРГЕТИКА,
ТРАНСПОРТ АПК**

№ 1 (116) / 2022

м. Вінниця - 2022

**ТЕХНІКА,
ЕНЕРГЕТИКА,
ТРАНСПОРТ АПК**

Журнал науково-виробничого та навчального спрямування
Видавець: Вінницький національний аграрний університет

Заснований у 1997 році під назвою «Вісник Вінницького державного сільськогосподарського інституту».
Правонаступник видання: Збірник наукових праць Вінницького національного аграрного університету. Серія: Технічні науки.
Свідоцтво про державну реєстрацію засобів масової інформації
КВ № 16644–5116 ПР від 30.04.2010 р.

*Всеукраїнський науково – технічний журнал «Техніка, енергетика, транспорт АПК» /
Редколегія: Токарчук О.А. (головний редактор) та інші. Вінниця, 2022. 1(116). С. 169.*

*Друкується за рішенням Вченої ради Вінницького національного аграрного університету
(протокол № 10 від 29.04.2022 р.)*

Свідоцтво про державну реєстрацію засобів масової інформації №21906-11806 Р від 12.03.2016р.

*Журнал «Техніка, енергетика, транспорт АПК» включено до переліку наукових фахових видань
України з технічних наук (Категорія «Б», Наказ Міністерства освіти і науки України
від 02.07.2020 року №886);*

- присвоєно ідентифікатор цифрового об'єкта (Digital Object Identifier – DOI);

- індексується в CrossRef, Google Scholar;

- індексується в міжнародній наукометричній базі [Index Copernicus Value](#) з 2018 року.

Головний редактор

Токарчук О.А. – к.т.н., доцент, Вінницький національний аграрний університет

Заступник головного редактора

Веселовська Н.Р. – д.т.н., професор, Вінницький національний аграрний університет

Відповідальний секретар

Полєвода Ю.А. – к.т.н., доцент, Вінницький національний аграрний університет

Члени редакційної колегії

Булгаков В.М. – д.т.н., професор, академік НААН України, Національний університет біоресурсів і природокористування України

Севостьянов І.В. – д.т.н., професор, Вінницький національний аграрний університет

Граняк В.Ф. – к.т.н., доцент, Вінницький національний технічний університет

Спірін А.В. – к.т.н., доцент, Вінницький національний аграрний університет

Іванчук Я.В. – к.т.н., доцент, Вінницький національний технічний університет

Твердохліб І.В. – д.т.н., доцент, Вінницький національний аграрний університет

Іскович – Лотоцький Р.Д. – д.т.н., професор, Вінницький національний технічний університет

Цуркан О.В. – д.т.н., доцент, Вінницький національний аграрний університет

Купчук І.М. – к.т.н., доцент, Вінницький національний аграрний університет

Яронуд В.М. – к.т.н., доцент, Вінницький національний аграрний університет

Зарубіжні члени редакційної колегії

Йордан Максимов – д.т.н., професор Технічного університету Габрово (Болгарія)

Відповідальний секретар редакції **Полєвода Ю.А.** – к.т.н., доцент, Вінницький національний аграрний університет
Адреса редакції: 21008, Вінниця, вул. Сонячна 3, Вінницький національний аграрний університет,
тел. (0432) 46–00–03

Сайт журналу: <http://tetapk.vsau.org/>

Електронна адреса: pophv@ukr.net



ЗМІСТ

I. АГРОІНЖЕНЕРІЯ

*Калетнік Г.М., Яропуд В.М.***СИМУЛЯЦІЯ ПРОЦЕСУ ТЕПЛОМАСООБМІНУ ТЕПЛООБМІННИКА ПОБІЧНО-ВИПАРНОГО ТИПУ.....** 4*Грушецький С.М., Омелянов О.М.***ОБҐРУНТУВАННЯ ОСНОВНИХ КОНСТРУКТИВНИХ ПАРАМЕТРІВ РОТАЦІЙНОГО РОБОЧОГО ОРГАНУ КОРЕНЕБУЛЬБОЗБИРАЛЬНОЇ МАШИНИ.....** 16*Ковальчук Ю.О., Пушка О.С., Войтік А.В., Ковальчук А.О.***ПІДВИЩЕННЯ ЗНОСОСТІЙКОСТІ ДЕТАЛЕЙ АВТОМОБІЛЬНОГО ТРАНСПОРТУ В АПК ШЛЯХОМ ЗАСТОСУВАННЯ ЛАЗЕРНОГО НАПЛАВЛЕННЯ** 25*Oleksandr Kholodiuk, Volodymyr Kuzmenko, Zhukov Volodymyr***PREPARATION FEATURES OF TECHNICAL MEANS FOR HAУMAKING.....** 32*Спірін А.В., Цуркан О.В. Твердохліб І.В., Борисюк Д.В.***ЕРГОНОМІЧНІ АСПЕКТИ ОХОРОНИ ПРАЦІ В СІЛЬСЬКОМУ ГОСПОДАРСТВІ.....** 41

II. ПРИКЛАДНА МЕХАНІКА. МАТЕРІАЛОЗНАВСТВО. ГАЛУЗЕВЕ МАШИНОБУДУВАННЯ

*Алієв Е.Б., Лінко М.О.***АНАЛІЗ ТЕХНІКО-ТЕХНОЛОГІЧНОГО ОСНАЩЕННЯ ПРОЦЕСІВ ЕКСПАНДОВАНОГО ПРИГОТУВАННЯ КОРМІВ.....** 51*Веселовська Н.Р., Шаргородський С.А., Яцук Є.В., Гречко Р.О.***ЕКСПЕРИМЕНТАЛЬНЕ ДОСЛІДЖЕННЯ РОБОТИ ГІДРОСТАТИЧНОЇ ТРАНСМІСІЇ ТИПУ ГСТ-90..** 58*Возняк О.М., Бабин І.А***АВТОМАТИЗОВАНА СИСТЕМА СУШКИ ЖОМУ ЦУКРОВОГО ВИРОБНИЦТВА.....** 65*Ivan Sevostianov, Yaroslav Ivanchuck***MODELLING OF WORKING PROCESS OF EQUIPMENT WITH HYDRAULIC DRIVE FOR SEPARATION OF DAMP DISPERSIVE MATERIALS.....** 77*Матвійчук В.А., Гайдамак О.Л., Карпійчук М.Ф.***ПЕРСПЕКТИВИ СТВОРЕННЯ ПОВЕРХНЕВИХ ШАРІВ ДЕТАЛЕЙ З ПІДВИЩЕНИМИ ТРИБОЛОГІЧНИМИ ХАРАКТЕРИСТИКАМИ ІЗ ЗАСТОСУВАННЯМ ГАЗОДИНАМІЧНОГО НАПИЛЕННЯ** 83*Пазюк В.М., Токарчук О.А.***ОСНОВНІ ХАРАКТЕРИСТИКИ ОСАДІВ СТІЧНИХ ВОД** 96*Полевода Ю.А., Соломон А.М., Бондар М.М.***ДОСЛІДЖЕННЯ ПРОЦЕСУ НИЗЬКОТЕМПЕРАТУРНОГО КОНЦЕНТРУВАННЯ ХАРЧОВОЇ СИРОВИНИ ДЛЯ ВИРОБНИЦТВА ЗЕФІРУ.....** 105*Присяжнюк Д.В.***ДОСЛІДЖЕННЯ ЕНЕРГОФІЗИЧНИХ ТА ТЕРМОДИНАМІЧНИХ ПРОЦЕСІВ В ЕЛЕКТРОННОМУ ПРИСТРОЇ ДЛЯ СИНТЕЗУ ОЗОНУ.....** 114*Svitlana Kravets***PERFECTION OF FUNDAMENTALS OF MATHEMATICAL METHOD OF DESIGN OF HYDROSYSTEMS OF DRIVE OF TECHNICAL MACHINES.....** 121*Сивак Р.І., Островський А.Й., Богатюк М.О.***ДОСЛІДЖЕННЯ КОМПОНОВКИ УНІВЕРСАЛЬНО-СКЛАДАЛЬНОГО ПРИСТРОЮ ІЗ ЗМІНОЮ КОНСТРУКТИВНИХ ПАРАМЕТРІВ ЕЛЕМЕНТІВ ВТУЛКИ РОЗРІЗНОЇ.....** 128*Цуркан О.В.***ПЕРЕДУМОВИ ДЛЯ ПОБУДОВИ МАТЕМАТИЧНОЇ МОДЕЛІ ПРОЦЕСУ ФІЛЬТРАЦІЙНОГО СУШІННЯ НАСІННЯ ГАРБУЗА.....** 136*Яропуд В.М., Купчук І.М., Бурлака С.А.***ОБҐРУНТУВАННЯ КОНСТРУКТИВНО-ТЕХНОЛОГІЧНИХ ПАРАМЕТРІВ АДАПТИВНОГО ТРИТРУБНОГО ТЕПЛОУТИЛІЗАТОРА ТВАРИННИЦЬКИХ ПРИМІЩЕНЬ.....** 142

III. ЕЛЕКТРОЕНЕРГЕТИКА, ЕЛЕКТРОТЕХНІКА ТА ЕЛЕКТРОМЕХАНІКА

*Возняк О.М., Штуць А.А., Тихонов В.К.***ДОСЛІДЖЕННЯ МОДЕЛІ ГАЛУЗІ ЕЛЕКТРОЕНЕРГЕТИКИ ТА МЕТОДИКИ ВИКОНАННЯ ВИМІРЮВАНЬ ЯКОСТІ ЕЛЕКТРОЕНЕРГІЇ.....** 150*Граняк В.Ф., Кожушко О.В.***ОЦІНЮВАННЯ СИСТЕМАТИЧНИХ ПОХИБОК СМУГОВОГО НЕСИМЕТРИЧНОГО СЕНСОРА ВОЛОГОСТІ.....** 164



УДК 66.047.4/5

DOI: 10.37128/2520-6168-2022-1-8

АВТОМАТИЗОВАНА СИСТЕМА СУШКИ ЖОМУ ЦУКРОВОГО ВИРОБНИЦТВА

Возняк Олександр Миколайович, к.т.н., доцент
Бабин Ігор Анатолійович, к.т.н., доцент
Вінницький національний аграрний університет

Oleksandr Wozniak, Ph.D., Associate Professor,
Ihor Babyn, Ph.D., Associate Professor
Vinnytsia National Agrarian University

Цукрове виробництво є одним із найбільш складних та енерговитратних. Умови високої конкуренції сучасної дійсності на перший план виводять такі показники як якість, енергоспоживання, собівартість. Такі умови диктують необхідність застосування найсучасніших наукових досягнень серед автоматизації технологій цукрового виробництва.

Автоматизація цукрової промисловості забезпечує якісну, ефективну роботу всіх технологічних ділянок цукрового заводу лише за допомогою комплексного підходу до вирішення цього завдання. Однією з основних проблем створення АСУ ТП цукрової промисловості є стабілізація поточотранспортної лінії основного продукту цукрової технології, а також підтримання оптимальних рівнів запасу продукту у проміжних (буферних) збірниках цукрової технології. Технологічний комплекс підприємства цукрової промисловості складається з ділянок заготівлі, зберігання, підготовки сировини до переробки, відділень одержання соку, очищення дифузійного соку, ділянок одержання готового продукту, зберігання, а також допоміжного виробництва.

Зростання продуктивності праці на цукрових заводах, розробка нової технології з метою покращення якості, підвищення ефективності виробництв цукрової промисловості, що вимагають оновлення, а також удосконалення систем управління з використанням сучасних засобів вимірювання та автоматизації.

Автоматизація технологічних процесів з використанням автоматизованих комплексів, машин, механізмів, сучасних засобів автоматики та обчислювальної техніки складає один з головних напрямків науково-технічного прогресу в усіх галузях економіки.

В роботі проведений аналіз та розробка автоматизованої системи диспетчерського контролю процесу сушки жому на цукровому виробництві. За основу системи взята SCADA – система Trace Mode 5.10 виробництва AdAstra. Результатом роботи є повністю функціональна система, що може використовуватися в цукровому виробництві і перевагою впровадження якої є підвищення показників ефективності по зрівнянню з існуючими системами.

Ключові слова: цукрова промисловість, автоматизація, сировина, сушка, жом, система.

Рис. 6. Табл. 3. Літ. 15.

1. Вступ

Проектування нових систем вимірювання, контролю, управління обладнанням і технологічними процесами охоплює велике коло завдань від вирішення окремих елементарних задач автоматизації (наприклад, виключення ручних операцій оператора) до створення систем автоматики з програмним управлінням, які працюють в автоматичному режимі роботи як автономно, так і в складі автоматизованих систем, що вирішують складні функціональні задачі контролю та управління при великому обсязі інформації.

Системи автоматизації є складовою частиною обладнання, яке на відміну від обладнання з ручним управлінням характеризується більшою надійністю та функціональними можливостями, точністю, можливістю уніфікації, адаптації за різними типами приладів вимірювання і контролю, так і за управлінням.

Висока якість управління, точний та комплексний контроль, управління об'єктами на основі їх математичної моделі – головні риси автоматизованих систем управління технологічними процесами – АСУТП. В цих системах об'єднуються рішення задач контролю та регулювання технологічних процесів, вибору оптимальних режимів та алгоритмів управління.

Використання та впровадження автоматизованих систем на підприємствах різного типу власності підвищує технічні та економічні показники технологічних процесів.



Саме з цих міркувань задачею є застосування сучасних інструментальних засобів при розробці нової системи диспетчерського управління процесу сушки жому цукрового заводу з залученням новітніх комп'ютерних технологій.

2. Аналіз останніх досліджень та публікацій

Для визначення недоліків, що існують в автоматизованих системах сушки жому слід розглянути типову систему автоматизації. У якості типового на заводах використовують жомосушильний апарат барабанного типу з окремою топкою, обладнаною газомазутним і газовим пальником, і прямоточним рухом жому і димових газів температурою 800–850°C. Таким чином, висушування відбувається при рівнобіжному потоці жому і гарячих газів, а не при протипотоці. Це необхідно тому, що якби гази, що мають температуру близько 800° С, направити протипотоком на вже сухий жом, він неминуче запалився, але ті ж гарячі гази без шкоди подаються паралельно із сирим (віджатим)жомом, тому що цей сирий жом дуже швидко віддає вологу, на випаровування якої витрачається тепло гарячих газів, і температура їхня стрімко зменшується. При виході із сушарки гази, що відходять, мають температуру 130°C. Барабан обертається з частотою 1,75 хв⁻¹ від електропривода потужністю 15 КВт. Весь внутрішній обсяг барабану заповнюють хрестоподібними насадками, по яких жом пересипається і рівномірно контактує з газами. Барабан встановлюють горизонтально або, для поліпшення руху жому, з нахилом у бік руху жому. Віджатий жом подають у барабан через завантажувальну камеру з лотком за допомогою шнека-живильника, вивантаження сухого жому здійснюють із протилежної сторони равликовим пристроєм.

Повітря для спалювання палива й охолодження топкових газів у залежності від продуктивності барабана подається одним чи двома вентиляторами. При цьому від кожного вентилятора повітря надходить у пальники й одночасно на охолодження продуктів згоряння палива температурою від 1000 до 1200°C. Для розподілу повітря передбачений ручний шибер. Тому одночасно з регулюванням подачі повітря в пальники, здійснюється охолодження топкових газів перед надходженням у барабан до температури від 800 до 850°C. Коефіцієнт надлишку повітря при спалюванні палива складає від 1,5 до 1,7, а загальний коефіцієнт надлишку повітря для одержання топкових газів заданої температури від 3 до 3,5.

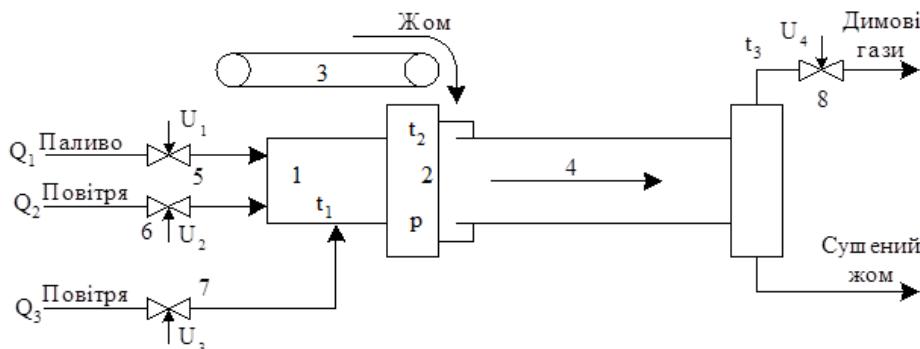


Рис. 1. Технічна установка для сушіння жому: 1 – топка; 2 – камера змішування; 3 – транспортер; 4 – барабан; 5...8 – регулюючі органи

Витрата умовного палива складає 60–70% до маси сухого жому. Розпил мазуту в топці здійснюється механічними форсунками при абсолютному тиску 1,5 – 2,5 МПа з відливом і без нього. На деяких заводах зустрічаються низьконапірні форсунки, що працюють тільки при абсолютному тиску 0,1 МПа. Відпрацьовані топкові гази температурою 100–120°C відсмоктуються димососом і надходять у циклони для уловлювання віднесеного жому. При цьому розрідження в топці складає 20 – 50 Па. У випадку перевищення температури газів, що надходять, (понад 250°C) передбачена подача в барабан технологічної пари, що запобігає загорянню.

Недоліками вище проаналізованої системи управління процесом сушки жому є те, що в ній використовуються прилади морально застарілі, які вже давно не випускаються. Звідси, неможливість якісного ремонту апаратури, її заміни. Тому потрібно замінити їх на сучасні прилади. Частина датчиків, та реєструючих приладів є пневматичними. Їх доцільно замінити на аналогічні, електричні для спрощення узгодження із всією системою, а також для підвищення точності регулювання. До недоліків слід віднести також і те, що більшість приладів не оснащена реєструючими засобами.

Деякі датчики та вторинні прилади мають пневматичний вихід. Для підвищення точності та швидкодії такі елементи необхідно замінити на аналогічні із електричним сигналом на виході.



Більшість вторинних приладів являються фізично і морально застарілими, такими, що вже не випускаються промисловістю. Це унеможливує їх вчасний та якісний ремонт.

Суттєвим недоліком даної типової СА є те, що для вимірювання одного параметру використовується до трьох датчиків. Сигнал від одного надходить в регулятор, від другого – на показуючий прилад, від третього – на схеми сигналізації та захисту. Розкид в характеристиках перетворення датчиків приводить до різних значень величини одного і того ж параметру.

3. Мета та завдання дослідження

Розробка нової комп'ютеризованої системи, яка б забезпечила більш надійне та ефективне управління технологічним процесом сушки жому є актуальною задачею, яка потребує свого вирішення, з метою покращення якості, підвищення ефективності виробництв цукрової промисловості, що вимагають оновлення, а також удосконалення систем управління з використанням сучасних засобів вимірювання та автоматизації.

4. Матеріали і методи

В сучасному виробництві та наповненні ринку найрізноманітнішими товарами та послугами на перший план виходить проблема розробки та впровадження таких технологій, які б в найбільшій мірі сприяли економії ресурсів, гарантували високу якість товарів, забезпечували б найефективніші режими роботи обладнання, гарантували підготовку сировини до обробки в такому вигляді, при якому б можна було б отримати найкращі кінцеві результати: високу якість товару, задані властивості, сприятливу ціну тощо. Особливо відчутна ця тенденція, що характерна для харчової промисловості, де якість кінцевих товарів суттєво залежить від властивостей сировини, яка використовується в технологіях.

Ця проблема в даний час вирішується багатьма способами. Це - пошук та впровадження нових технічних пристроїв, запровадження обчислювальної техніки, персональних комп'ютерів тощо. Разом з тим, весь арсенал сучасних технічних засобів навчання може дати значний ефект тільки в тому випадку, коли попередньо розроблені відповідні програми, застосування яких дозволить ефективно задіяти обчислювальну техніку, забезпечить кваліфіковану обробку інформації, скоротити час на підготовку та прийняття управлінських рішень.

Все вищесказане безпосередньо відноситься і до такої галузі діяльності, як управління процесом сушки жому. Зрозуміло, що правильне управління цим процесом має неабияке значення для виробничого підприємства. Від оперативності прийнятих рішень, яка базується на достовірності отриманої інформації, в значній мірі залежать витрати підприємства, якість продукції, і як результат – величина отриманих прибутків.

В наш час є комп'ютеризовані системи, які використовуються для збору та аналізу інформації щодо ходу «протікання» технологічного процесу сушки жому. Разом з тим, постійно з'являються нові технічні рішення, нові підходи до розробки програмного та апаратного забезпечення тощо.

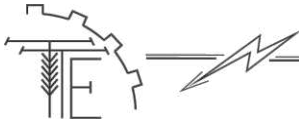
Тому, розробка нової комп'ютеризованої системи, яка б забезпечила більш надійне та ефективне управління технологічним процесом сушки жому є актуальною задачею, яка потребує свого вирішення.

Виходячи із аналізу тенденцій розвитку обчислювальної техніки, комп'ютеризовану систему доцільно розробляти таким чином, щоб вона мала можливість розвитку, могла б експлуатуватись на персональних комп'ютерах типу IBM-PC, передбачала мінімальну конфігурацію тощо. Поставлені завдання можуть бути реалізовані шляхом застосування модульного принципу побудови програмного та апаратного забезпечення із використанням принципу функцій, процедур та підпрограм, та окремих апаратних модулів.

Розробник комп'ютеризованої системи управління технологічним процесом сушки жому усвідомлює, що конкуренція серед фірм, що займаються розробкою аналогічних продуктів, досить велика та жорстока. Разом з тим, розробник вважає, що розроблювана ним комплекс, який буде вирішувати конкретну задачу, також знайде своє місце на ринку інтелектуального продукту.

В результаті наведеного вище ставиться завдання: розробити комп'ютеризовану систему управління технологічним процесом сушки жому на цукровому заводі, яка би могла працювати в умовах, що існують на сучасних виробничих ділянках цукрових заводів:

- температура повітря: $t_{\min} = - 40^{\circ}\text{C}$, $t_{\max} = + 90^{\circ}\text{C}$;
- відносна вологість при $t = 298 \text{ K}$ становить 83%;
- механічні впливи відсутні;
- вібрація: діапазон частот від 10 до 30 Гц;
- максимальне віброприскорення – до $19,6 \text{ м/с}^2$;



- лінійне прискорення відсутнє;
- знижений атмосферний тиск: до 61 кПа.

Додаткова умова: на ділянці можливе утворення інею, рооси а також повітряно-полових потоків.

В диспетчерській (опалювальне приміщення):

- температура оточуючого середовища: $t_{\min} = 10^{\circ}\text{C}$, $t_{\max} = 60^{\circ}\text{C}$;
- відносна вологість при $t = 25^{\circ}\text{C}$ становить 70%;
- механічні впливи відсутні;
- вібрація: діапазон частот від 10 до 30 Гц;
- максимальне віброприскорення – до $19,6 \text{ м/с}^2$;
- можливі електромагнітні завади;
- лінійне прискорення відсутнє;

Для контролю технологічного процесу сушки жому в максимальному виробничому стані необхідно вимірювати та контролювати наступні параметри та характеристики виробничого процесу:

- температура первинного повітря (t_1);
- температура в камері змішування (t_2);
- температура вихідних газів (t_3);
- витрати палива (Q_1);
- витрати первинного повітря (Q_2);
- витрати вторинного повітря (Q_3);
- розрідження в камері змішування (p).

При цьому необхідно дотримуватись таких параметрів:

- t_1 : діапазон від 80 до 900; похибка 100;
- t_2 : діапазон від 100 до 1200; похибка 100;
- t_3 : діапазон від 130 до 1400; похибка 100;
- Q_1 : діапазон від 0 до 100 кг/с; похибка 5 кг/с;
- Q_2 : діапазон від 0 до 100 кг/с; похибка 5 кг/с;
- Q_3 : діапазон від 0 до 100 кг/с; похибка 1 кг/с;
- p : діапазон від 0 до 3 кПа; похибка 1 Па;

Крім цього потрібно також передбачити візуалізацію технологічного процесу в зручній для сприйняття оператором формі.

Висувається задача передбачити такі елементи індикації в комп'ютеризованій системі управління:

- індикація температури первинного повітря;
- індикація температури в камері змішування;
- індикація температури вихідного повітря;
- індикація витрат палива;
- індикація витрат первинного повітря;
- індикація витрат вторинного повітря тощо.

5. Викладення основного матеріалу

Сухий жом добре зберігається і брикетується, якщо він висушений при дотриманні наступного технологічного регламенту [1,2]:

- вологість сушеного жому від 10 до 14 %;
- тиск в топковій камері від 0,02 до 0,2 кПа;
- температура димових газів у камері змішування від 800 до 900 $^{\circ}\text{C}$;
- температура газів, що проходять від 130 до 140 $^{\circ}\text{C}$

Для виконання цього регламенту найбільш ефективною системою керування процесом сушіння жому є регулювання подачі палива в топку по вологості сирого жому. Але через відсутність вологомірів використовують непрямий показник – температуру газів на виході з апарату, що характеризує кількість води в сирому жомі на вході в барабан і в сухому жомі на виході з барабана. Гази проходять через барабан протягом декількох секунд, а тому імпульс по температурі газів є малоінерційним і прийнятним для створення системи керування подачею палива.

Автоматизація сушіння по вологості сухого жому навіть при наявності вологоміра затруднена через велику інерційність об'єкту керування, тому що сушіння продовжується 30–40 хв. Отже, температура газів, що виходять, найбільше повно і вчасно характеризує процес сушіння. подача повітря на горіння палива й охолодження топку здійснюється за допомогою системи регулювання співвідношення паливо–повітря з коефіцієнтом надлишку повітря 3–3,5. Якщо сушка жому



обладнується окремим вентилятором для охолодження топки, то його продуктивність регулюється по температурі газів на виході з топки. У цьому випадку коефіцієнт надлишку повітря топки складає від 2,0 до 2,2.

При роботі жомосушильного барабана з двома вентиляторами, що одночасно подають повітря в пальники, синхронізація їхньої роботи здійснюється по витраті повітря або положенню виконавчих механізмів направляючих апаратів чи вентиляторів за допомогою механічного зв'язку.

Для регулювання розрідження в топці застосовують одноконтурну систему, що впливає на направляючий апарат димососу, яка проста і надійна в експлуатації. Один з варіантів САК процесом сушіння жому представлений на рисунку 1, де стабілізація температури з жомосушильного барабану 4 димових газів, що виходять здійснюється регулятором співвідношення 1-5, ведучим параметром якого є витрата жому, виміряна перетворювачем навантаження транспортера 1-1, а веденим – витрата палива, виміряна діафрагмою в комплекті з вимірювачем різниці тисків 1-3. У випадку, якщо паливом є газ, витрати вимірюють за допомогою стандартної діафрагми, якщо мазут – нестандартної діафрагми з конічним входом чи сопла з профілем «чверть кола».

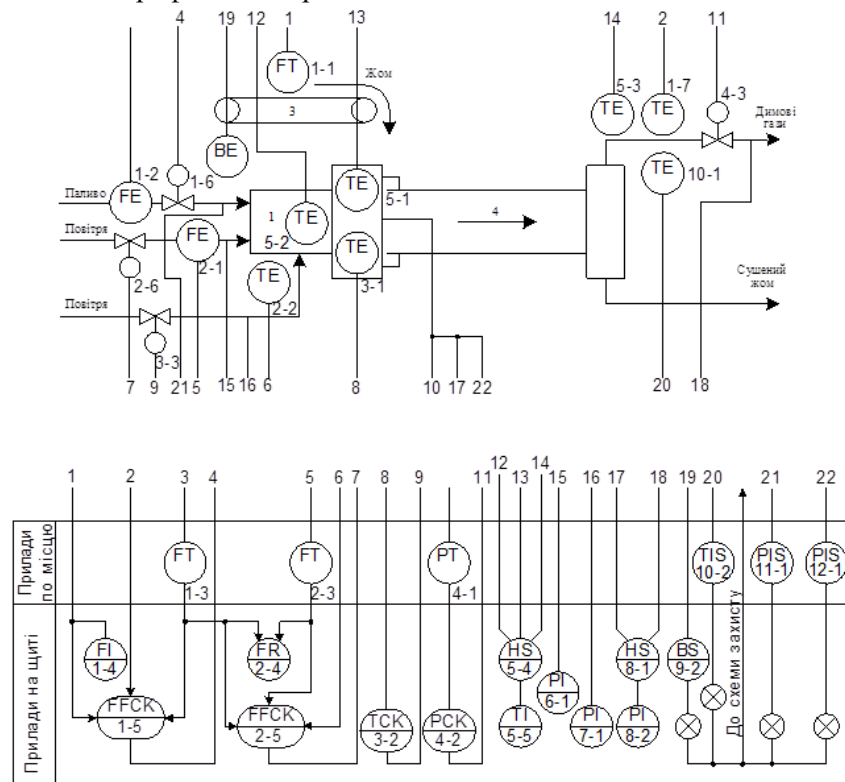


Рис.2. Типова система управління процесом сушки жому. Схеми функціональна

Даний контур регулювання можна спростити, якщо не враховувати витрати жому. Температура димових газів на виході із сушарки залежить не тільки від кількості палива поданого у топку, але й від кількості жому, який поступає у сушарку.

Температура димових газів, виміряна термоелектричним перетворювачем 1-7, є параметром, що коректує співвідношення витрат жому і палива. Регулятор впливає на подачу палива за допомогою виконавчого механізму 1-6 і регулюючого клапана.

Стабілізація співвідношення витрат палива і первинного повітря передбачена з корекцією по температурі в топці впливом на подачу повітря, витрата якого встановлюється за допомогою регулятора співвідношення 2-5 і виконавчого механізму 2-6, зв'язаного з направляючим апаратом вентилятора.

Витрати повітря вимірюють за допомогою нестандартної діафрагми прямокутного перетину 2-1 в комплекті з вимірювачем різниці тисків, чи по імпульсу тиску у повітроводі. В останньому випадку вимоги до стабільності розрідження в топці зростають. Призначення корекції по температурі в топці – запобігання футеровки від можливого небезпечного для неї підвищення температури в топці 1 при збільшенні теплового навантаження топки шляхом збільшення коефіцієнта надлишку повітря. Зазначена температура виміряється термоелектричним перетворювачем 2-2. Глибина корекції встановлюється не з міркувань досягнення стабільності температури, а насамперед з метою захисту футеровки.



Стабілізація температури і розрідження в камері змішування 2 досягається за допомогою двох контурів, що складаються з термоелектричного перетворювача 3-1, регулятора 3-2, виконавчого механізму 3-3, диференціального тягоміра 4-1, регулятора 4-2, виконавчого механізму 4-3. Регулювальними органами є направляючі апарати відповідно вентилятора вторинного повітря і димососу.

Жомосушильна установка оснащується засобами технологічного і теплового контролю: приладами 1-4, 2-4, 5-5, 6-1, 7-1, 8-1, 8-2, а також автоматикою безпеки – сигналізаторами 9-1, 9-2, 10-1, 10-2, 11-1, 12-1.

У такому варіанті САК технологічний режим жомосушильної установки регулюють з урахуванням фактичної витрати жому, тобто по навантаженню, коли при різких і частих коливаннях витрати жому важко удержати вологість сушеного жому в необхідних межах. Тому якщо дозволяють умови виробництва, витрата жому на сушіння необхідно підтримувати постійним.

Система керування процесом сушіння жому цукрового заводу передбачає вплив на продуктивність барабана по кількості сирого жому, що надходить у барабан, за допомогою триімпульсного регулятора температури. Першим термоелектричним перетворювачем вимірюють температуру димових газів перед димососом, другим і третім – різницю між температурою газів на виході з топки і температурою в зоні надходження сирого жому в нижню обертову частину апарату. Зі зміною температури газів на виході з барабана чи різниці температур між температурою газів на виході з топки і температурою в зоні сирого жому автоматично змінюється подача жому в барабан. Система має достатню швидкодію і забезпечує якісне регулювання у випадку надлишку сирого жому. При зменшенні продуктивності жомосушильного відділення, зв'язаного з нерівномірністю роботи бурякопереробного відділення, потрібно втручання оператора, що відключає частину пальників.

У цій САК реалізувати регулювання подачі жому по сушильній здатності можна за умови постійної наявності надлишку жому і можливості його відводу «на сторону» у склад.

Вибір та обґрунтування вимірювальних засобів. В технологічному процесі сушки жому вимірюються наступні фізичні величини: температура (від 130 до 140°C, від 800 до 900°C, від 1000 до 1200°C), тиск (від 0,02 до 0,2 КПа).

Для вимірювання високих температур слід використати платино-родієвий термоелектричний перетворювач типу ТПР-0213, який має градувальну характеристику ПР-30/6 і призначений для вимірювання температур від 300 до 1600°C [5,6]. Даний перетворювач розроблено для тривалого і неперервного вимірювання температури середовища, яке містить водень, чадний газ, пару води та вищі вуглеводні.

Температура вихідних газів є відносно невисокою, тому вказаний вище ТЕП не підходить. Через це застосуємо термоелектричний перетворювач типу ТМК, який виготовлений з мідно-константанового сплаву і призначений для вимірювання температур від мінус 200 до плюс 350°C [5,6].

Для вимірювання витрат палива та повітря необхідно використати діафрагму в комплекті з вимірювальним перетворювачем різниці тиску ДМТ-3583М Івано-Франківського ПО «Промприбор». Характеристики вимірювального перетворювача наведені в таблиці 1.

Таблиця 1

Характеристики вимірювального перетворювача різниць тиску ДМТ-3583М

Діапазон верхніх номінальних меж вимірювання, кПа	Діапазон вихідного сигналу, мА	Значення приведеної похибки
1,6 – 630	0 – 20	± 1,0

Для вимірювання розрідження в камері змішування застосуємо диференціальний тягомір типу ДТ-2 характеристики якого наведені в таблиці 2.

Таблиця 2

Характеристики диференціального тягоміру ДТ-2

Діапазон верхніх номінальних меж вимірювання, КПА	Значення робочого тиску, Мпа
0,5-3	0,05

Мінімальна крутизна перетворювача при роботі на $RH = 500$ Ом не менше 3,5 мВ на 1% номінального перепаду.

Вибір та обґрунтування виконавчих механізмів. В якості виконавчих механізмів керування вентилями слід використати електричні виконавчі механізми типу МЭО-250/25-0,25. Ці пристрої мають блок сигналізації положення вихідного валу типу БСПИ10 з індукційним датчиком. В даному



блоці робочий кут повороту змінюється від 0 до 90°, а вихідний сигнал змінюється в межах від 0 до 625 мВ. Нелінійність складає не більше 2,5%. Живлення 12 В змінним струмом з частотою 50 Гц.

Управління механізмом здійснюється за допомогою контактної апаратури і контактних реверсивних пускачів типу ПБР2М. Управління самими пускачами здійснюється тиристорними ключами спеціальних модулів виведення сигналів комутації.

Особливості структурної схеми управління. Відповідно до позначень прийнятих при описі технічної установки сушки жому та аналізу типової схеми функціонування (рисунок 2) із врахуванням внесених до неї змін створимо структурну схему системи управління. Вона буде містити чотири контури регулювання, блоки сигналізації та реєстрації. Схема представлена на рисунку 3.

В схемі прийняті наступні скорочення:

- ЗП – задаючий пристрій;
- РП – регулюючий пристрій;
- ВМ – виконавчий механізм;
- ПП – показуючий пристрій;
- ВП – вимірний пристрій;
- ПС – пристрій сигналізації;
- ПР – пристрій реєстрації;
- ОУ – об'єкт управління;
- Q_1 – витрати палива;
- Q_2 – витрати первинного повітря;
- Q_3 – витрати вторинного повітря;
- t_1 – температура в топці;
- t_2 – температура в камері змішування;
- t_3 – температура газів на виході з установки;
- p – розрідження в камері змішування;
- t_{20} – номінальне значення температури в камері змішування;
- t_{30} – номінальне значення температури газів на виході з установки;
- p_0 – номінальне значення розрідження в камері змішування

Перший контур цієї схеми – регулювання подачі палива. Температура газів на виході t_3 вимірюється вимірним перетворювачем і поступає на показуючий пристрій і на порівняльний елемент. Значення температури порівнюється із заданим t_{30} і сигнал неузгодженості поступає на регулятор РП t_3 . В якості корегуючого сигналу використовується сигнал з вимірника витрат палива. Керуючий сигнал подається на виконавчий механізм, який керує вентилем подачі палива в топку.

Для регулювання співвідношення паливо – первинне повітря використовується другий контур. Величини витрат палива і первинного повітря, виміряні ВП, поступають на порівняльний елемент. При чому величина витрат повітря використовується з певним коефіцієнтом, для того щоб забезпечити необхідне співвідношення. Сигнал неузгодженості поступає на регулятор, далі на виконавчий механізм, який управляє регулюючим органом подачі первинного повітря. В якості корегуючого сигналу використовується сигнал від датчика температури в топці.

Контури регулювання температури і розрідження в камері змішування являються нескладними. Сигнал з відповідного датчика поступають на компаратор. Сигнал неузгодженості подається на регулятор. Виконавчий механізм під дією сигналу з регулятора керує вентилем подачі вторинного повітря або направляючим апаратом димососа.

Величини витрат палива, температури вихідних газів та розрідження в камері змішування подаються на апаратуру сигналізації і захисту. Ці ж сигнали та всі інші, які використовуються в СА реєструються в блоці ПР.

Вибір модуль введення-виведення інформації. В контурах регулювання використовуються сигнали від різних датчиків, які необхідно вводити в систему через модуль збору даних. SCADA-система TraceMode оснащена драйверами введення-виведення для підтримки всіх апаратних засобів

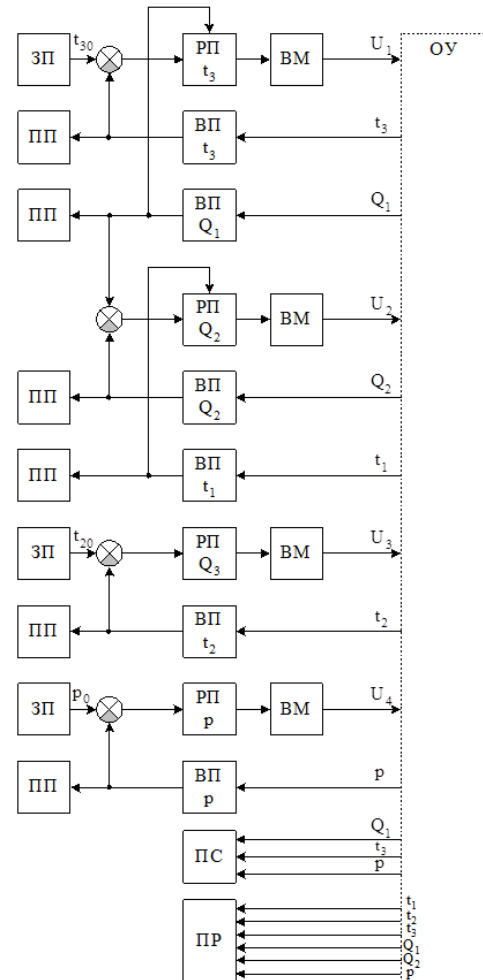
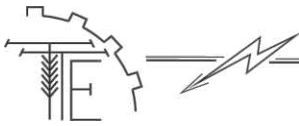


Рис. 3. Схема структурна системи управління сушки жому



промислової автоматизації фірми Advantech [7], включаючи модулі збору даних і керування, сумісний модульний промисловий контролер MIC 2000, плати введення/виведення PCL, пристрої віддаленого збору даних серії ADAM-4000 і ADAM 5000. Тому для введення сигналів з датчиків використаємо саме ці пристрої, як найбільш економічно доцільні і застосовані до архітектури та розподіленості системи, і які являють собою малогабаритні багатофункціональні інтелектуальні пристрої зв'язку з об'єктом, спеціально розроблені для застосування у промислових умовах експлуатації.

Вбудований мікропроцесор цих модулів забезпечує незалежне від управляючої обчислювальної системи виконання функцій гальванічно ізолюваного введення-виведення аналогових та дискретних сигналів з наступною нормалізацією, фільтрацією, перетворенням у форму, що придатна для передачі по послідовному каналу зв'язку, а також забезпечує інформаційний обмін з ведучим вузлом мережі передачі даних на базі інтерфейсу RS-485.

Області застосування модулів серії ADAM-4000:

- віддалене збирання даних і управління;
- управління технологічними процесами;
- контроль електроспоживання;
- автоматизовані системи диспетчерського управління;
- автоматизація систем водо- і теплозабезпечення будинків;
- управління верстатами;
- системи безпеки;
- комплекси контролю якості продукції;
- безпосереднє дискретне управління.

Для введення сигналу від термоелектричного перетворювача застосуємо ADAM 4011. Цей модуль призначений для введення сигналів від термопар, напруги та струму. Розрядність АЦП – 16 розрядів. Даний пристрій працює з наступними типами термопарами і діапазонами. Типи термопар і відповідні діапазони, з якими працює ADAM 4011 наведений в таблиці 3.

Таблиця 3

Типи термопар сумісні з модулем ADAM 4011

Тип термопар	Діапазон, °C
J (Железо/Медь-Никель)	0...760
K (Хромель/Алюмель)	0...1370
S (Платина-10%-Родий/Платина)	500...1750
T (Медь/Константан)	-100...400
B (Платина-30%-Родий-Платина-6%/Родий)	500...1800
R (Платина-13%-Родий/Платина)	500...1350
E (Хромель/Константан)	0...1000

Для введення всіх інших сигналів (витрати, розрідження) від датчиків, які мають струмовий та напруговий вихід використаємо модуль типу ADAM 4012. Цей модуль призначений для прийому і перетворення сигналів термопар, термометрів опору, а також аналогових сигналів у вигляді струму або напруги:

- ефективне розширення АЦП: 16 розрядів;
- тип вхідного сигналу: напруга (мВ, В), струм (мА);
- діапазони вхідного сигналу: 150мВ, 500мВ, 1В, 5В, 10В, 20мА;
- напруга ізоляції: 3000 В постійного струму;
- частота виборки: 10 відліків в секунду;
- вхідний опір: 2 МОм;
- смуга пропускання: 2,62 Гц;
- основна похибка вимірювання: не більше 0,05%.

Для управління пусковий механізмом типу ПБР2М використаємо модуль релейної комутації ADAM 4060. Він має два нормально розімкнутих контактів та 12 перемикачів.

Сигнали в комп'ютер вводяться по послідовному інтерфейсі, тому необхідно використати перетворювач інтерфейсів RS-232/RS-485 типу ADAM 4520.

Розробка функціональної схеми автоматизації контура регулювання співвідношення подачі паливо-первинне повітря. Функціональна схема контуру регулювання співвідношення подачі паливо-первинне повітря наведена на рисунку 4.

Величина витрат палива і повітря вимірюється діафрагмами 1-1 і 3-1, перетворюється в електричний сигнал дифманометрами 1-2 і 3-2 і поступає на одноканальні модулі ADAM 4012 1-3 і 3-3.

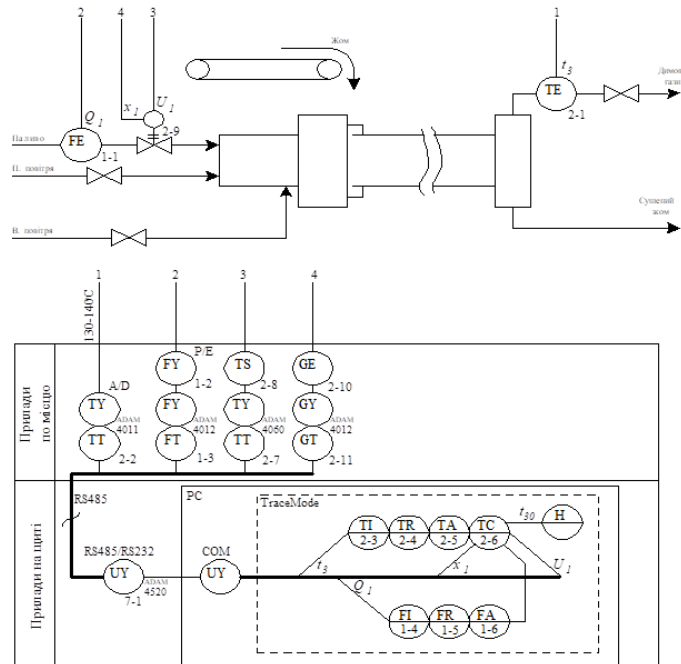


Рис. 4. Контур регулювання подачі палива. Схема автоматизації функціональна

Через перетворювач інтерфейсів по послідовному порту дані поступають у комп'ютер, де вони відображаються на екрані і реєструються елементами 1-4, 1-5 (рисунок 4) і 3-4, 3-5.

Регулятор співвідношення 3-6 виробляє сигнал управління з корекцією по температурі в топці, виміряної ТЕП 4-1 і переданої в систему через модуль ADAM 4011 4-2, де вона також відображається на екрані і реєструється елементами 4-3, 4-4. Сигнал з регулятора через модуль релейної комутації 3-7 управляє пускачем 3-8. Контакти останнього керують вентилем подачі первинного повітря 3-9. Блок сигналізації положення вихідного валу 3-10 типу БСПИ10 виробляє сигнал зворотного зв'язку x_2 , який поступає на регулятор 3-6 через модуль збору даних 3-11.

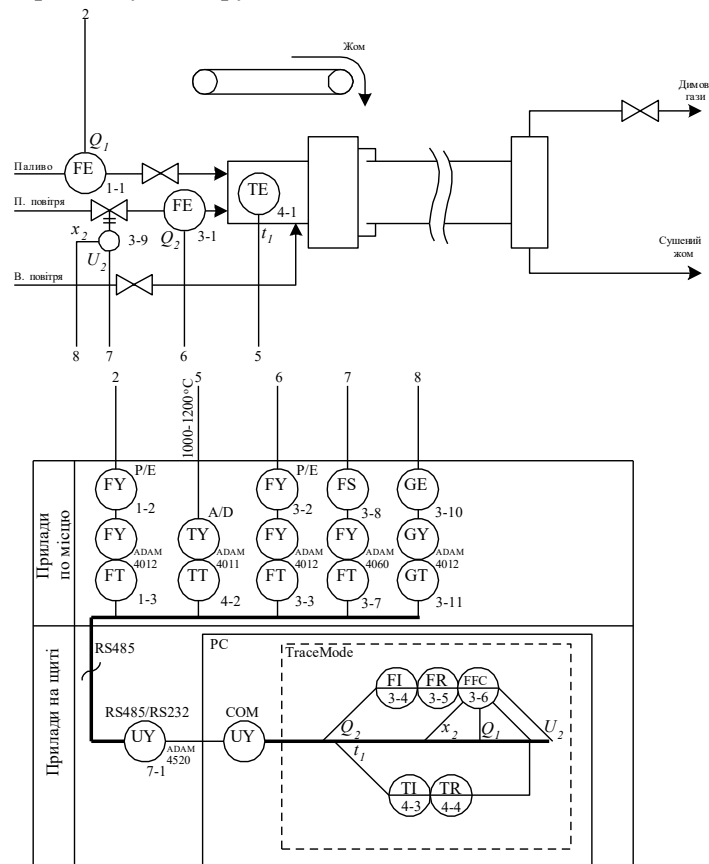


Рис. 5. Контур регулювання співвідношення паливо-первинне повітря



Розробка функціональної схеми контуру регулювання температури і розрідження в камері змішування. Функціональна схема регулювання температури і розрідження в камері змішування наведена на рисунку 6.

Стабілізація температури і розрідження в камері змішування досягається за допомогою двох контурів, що складаються з термоелектричного перетворювача 5-1, регулятора 5-5, виконавчого механізму 5-8, диференціального тягоміра 6-1, регулятора 6-6, виконавчого механізму 6-9. Регулювальними органами є направляючі апарати відповідно вентилятора вторинного повітря і димососу.

Температура і розрідження в камері змішування відображається на екрані елементами 5-3, 6-3; реєструється елементами 5-4, 6-4. Крім того сигнал розрідження обробляється в блоці сигналізації 6-5.

Блоки Н в кожному з контурів задають номінальне значення відповідно температури t_{20} і розрідження p_0 і подаються на один із входів порівняльних елементів.

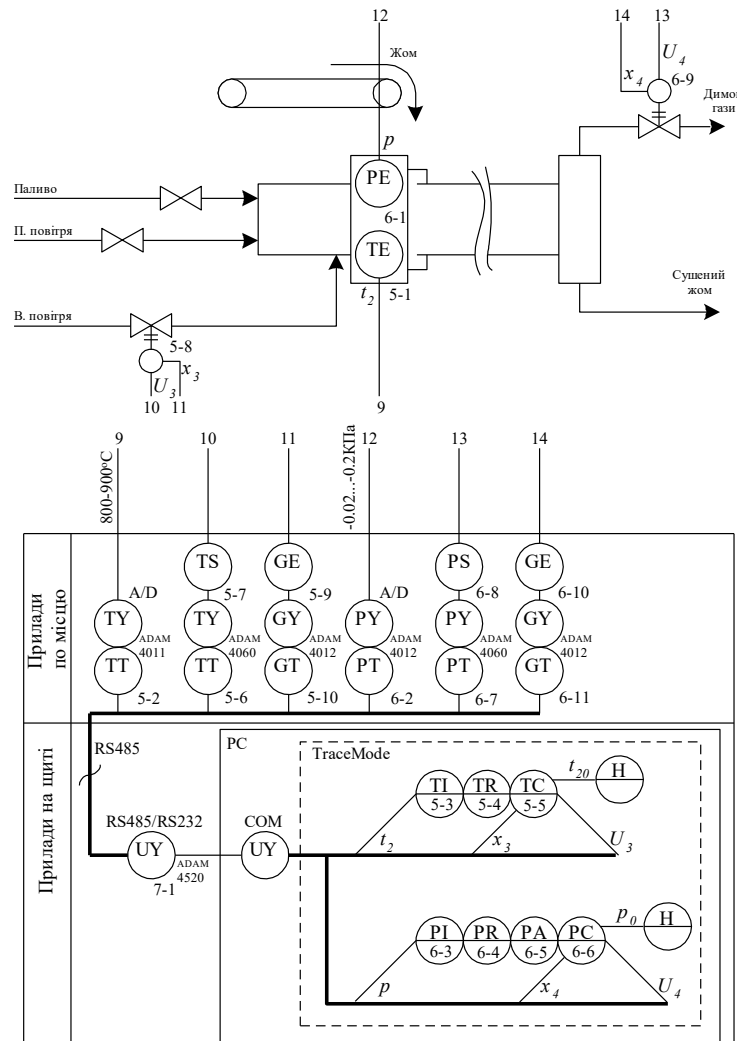


Рис. 6. Контур регулювання температури і розрідження в камері змішування. Схема автоматизації функціональна

6. Висновки та перспективи подальших досліджень

В результаті проведеної розробки автоматизованої системи диспетчерського контролю процесу сушки жому на цукровому виробництві були повністю виконані умови поставленої задачі. За основу системи взята SCADA – система Trace Mode 5.10 виробництва AdAstra. Результатом роботи є повністю функціональна система, що може використовуватися в цукровому виробництві і перевагою впровадження якої є підвищення показників ефективності по зрівнянню з існуючими системами.

Список використаних джерел

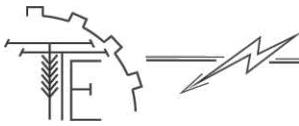
1. Ладанюк А. П. Основи системного аналізу: навч. посіб. Вінниця: Нова книга, 2004, 176 с.



2. Механізація, електрифікація та автоматизація сільськогосподарського виробництва; за ред. А. В. Рудя. Київ: Агроосвіта, 2012. 584 с.
3. Папінов В. Н., Скидан Ю. А. Інструментальні засоби автоматизації проектування комп'ютеризованих систем управління: навч. посіб. Вінниця: ВДТУ, 1999, 137 с.
4. Жуковський Е. Й., Скаковський Ю. М., Вітвіцький В. Д. Багаторівнева АСУТП цукрового заводу. Автоматика. XVIII Міжнародна конференція з автоматичного управління, 28-30 вересня 2011 року: матеріали конференції. Львів: Видавництво Львівської політехніки, 2011, С. 167–168.
5. Грабко В. В., Кучерук В. Ю., Возняк О. М. Мікропроцесорні системи керування електроприводами: навч. посіб. Вінниця: ВНТУ, 2009, 146 с.
6. Воробйова О. М., Іванченко В. Д. Основи схемотехніки: підруч. Одеса: Фенікс, 2009, 388 с.
7. Воробйова О. М., Савицька М. П., Флейта Ю. В. Цифрові пристрої: навч. посіб. Одеса: ОНАЗ ім. О.С. Попова, 2016. 189 с.
8. Возняк О. М., Штуць А. А., Замрій М. А. Розробка мікропроцесорного контролера для вимірювання лінійного переміщення рухомих органів виконавчих механізмів для вібраційних машин. *Вібрації в техніці та технологіях*. 2021. № 2. С 71–84.
9. Возняк О. М., Штуць А. А., Замрій М. А. Система управління колекторним двигуном. *Техніка, енергетика, транспорт АПК*. 2021. № 2. С 57–66.
10. Возняк О. М., Штуць А. А., Колісник М. А. Сучасні системи електроприводів. Теорія та практика: навч. посіб. Ч. 1. Вінниця: ТОВ «ТВОРИ», 2021, 280 с.
11. Возняк О. М., Колісник М. А. Оптимізація імпульсного регулювання гальмування двигуна постійного струму. *Вісник ЛНАУ. Серія: Агроінженерні дослідження*. 2019. № 23. С. 95–99.
12. Zhang T., Chakrabarty K., Fair R. B. Microelectrofluidic Systems: Modeling and Simulation. *CRC Press. Boca Raton*. FL. 2002.
13. Лукінюк М. В. Автоматизація типових технологічних процесів: технологічні об'єкти керування та схеми автоматизації: навч. посіб. для студ. вищ. навч. закл., які навчаються за напрямом «Автоматизація і комп'ютерно-інтегровані технології». Київ: НТУУ «КПІ», 2008, 236 с.
14. Ельперін І. В., Пупена О. М., Сідлецький В. М., Швед С. М. Автоматизація виробничих процесів: підруч. Київ: Видавництво Ліра-К, 2015, 300 с.
15. Ладанюк А. П., Трегуб В. Г., Ельперін І. В. Автоматизація технологічних процесів і виробництв харчової промисловості. Київ: Аграрна освіта, 2001, 224 с.

References

- [1] Ladanyuk, A.P. (2004). *Osnovy systemnoho analizu: navch. posib.* [Fundamentals of systems analysis]. Vinnytsya: Nova knyha. [in Ukrainian].
- [2] *Mekhanizatsiya, elektryfikatsiya ta avtomatyzatsiya sil's'kohospodars'koho vyrobnytstva.* [Mechanization, electrification and automation of agricultural production]; za red. A.V. Rudyu. (2012). Kyiv: Ahroosvita. [in Ukrainian].
- [3] Papinov, V.N., Skydan, Yu.A. (1999). *Instrumental'ni zasoby avtomatyzatsiyi proektuvannya komp'yuteryzovanykh system upravlinnya: navch. posib.* [Tools for automating the design of computerized control systems]. Vinnytsya: VDTU. [in Ukrainian].
- [4] Zhukovsky, EY, Skakovsky, YM, Vitvitsky, VD. (2011). *Bahatorivneva ASUTP tsukrovoho zavodu. Avtomatyka.* [Multilevel automatic control system of the sugar factory. Automatics]. XVIII Mizhnarodna konferentsiya z avtomatychnoho upravlinnya, 28-30 veresnya 2011 roku: materialy konferentsiyi. Lviv: Vydavnytstvo L'vivs'koyi politekhniki, 167–168. [in Ukrainian].
- [5] Hrabko, V.V., Kucheruk, V.Y., Voznyak, O.M. (2009). *Mikroprotsesorni systemy keruvannya elektropryvodamy: navch. posib.* [Microprocessor control systems for electric drives]. Vinnytsya: VNTU. [in Ukrainian].
- [6] Vorobyova, O.M., Ivanchenko, V.D. (2009). *Osnovy skhemotekhniki: pidruch.* [Fundamentals of circuitry]. Odesa: Feniks. [in Ukrainian].
- [7] Vorobyova, O.M., Savytska, M.P., Fleyta, Yu.V. (2016). *Tsyfrovi prystroyi: navch. posib.* [Digital devices]. Odesa: ONAZ im. O.S. Popova. [in Ukrainian].
- [8] Wozniak, O.M., Shtuts, A.A., Zamriy, M.A. (2021). *Rozrobka mikroprotsesornoho kontrolera dlya vymiryuvannya liniynoho peremishchennya rukhomykh orhaniv vykonavchykh mekhanizmiv dlya vibratsiynykh mashyn.* [Development of a microprocessor controller for measuring the linear movement of moving actuators for vibrating machines]. *Vibratsiyi v tekhnitsi ta tekhnolohiyakh*, 2, 71–84. [in Ukrainian].
- [9] Wozniak, O.M., Shtuts, A.A., Zamriy, M.A. (2021). *Systema upravlinnya kolektornym dvyhunom.* [Collector motor control system]. *Tekhnika, enerhetyka, transport APK*, 2, 57–66. [in Ukrainian].



- [10] Wozniak, O.M., Shtuts, A.A., Kolisnyk, M.A. (2021). Suchasni systemy elektropryvodiv. Teoriya ta praktyka: navch. posib. [Modern electric drive systems. Theory and practice]. Vinnytsya: TOV «TVORY». [in Ukrainian].
- [11] Wozniak, O.M., Kolisnyk, M.A. (2019). Optymizatsiya impulsnoho rehulyuvannya hal'muvannya dvyhuna postiynoho strumu. [Optimization of impulse regulation of braking of the DC motor]. *Visnyk LNAU. Seriya: Ahroinzhenerni doslidzhennya*, 23, 95–99. [in Ukrainian].
- [12] Zhang, T., Chakrabarty, K., Fair, R.B. (2002). *Microelectrofluidic Systems: Modeling and Simulation*. CRC Press. Boca Raton. FL. [in English].
- [13] Lukinyuk, M.V. (2008). Avtomatyzatsiya typovykh tekhnolohichnykh protsesiv: tekhnolohichni ob'yekty keruvannya ta skhemy avtomatyzatsiyi: navch. posib. dlya stud. vyshch. navch. zakl., yaki navchayut'sya za napryamom «Avtomatyzatsiya i komp'yuterno-intehrovani tekhnolohiyi». [Automation of typical technological processes: technological control objects and automation schemes]. Kyiv: NTUU «KPI». [in Ukrainian].
- [14] Elperin, I.V., Pupena, O.M., Sidletsky, V.M., Shved, S.M. (2015). Avtomatyzatsiya vyrobnychykh protsesiv: pidruch. [Automation of production processes]. Kyiv: Vydavnytstvo Lira-K. [in Ukrainian].
- [15] Ladanyuk, A.P., Trehub, V.H., Elperin, I.V. (2001). Avtomatyzatsiya tekhnolohichnykh protsesiv i vyrobnytstv kharchovoyi promyslovosti. [Automation of technological processes and productions of the food industry]. Kyiv: Ahrarna osvita. [in Ukrainian].

AUTOMATED SYSTEM FOR DRYING SUGAR PRODUCTION PULP

Sugar production is one of the most complex and energy-intensive. Conditions of high competition of modern reality bring to the fore such indicators as quality, energy consumption, cost. Such conditions dictate the need to apply the latest scientific advances in the automation of sugar production technologies.

The automation of the sugar industry ensures high-quality, efficient operation of all technological sections of the sugar plant only through a comprehensive approach to solving this problem. One of the main problems in creating the ACS TP of the sugar industry is the stabilization of the flow line of the main product of sugar technology, as well as maintaining optimal levels of product stock in intermediate (buffer) collections of sugar technology. The technological complex of the sugar industry enterprise consists of areas of procurement, storage, preparation of raw materials for processing, departments of juice production, purification of diffusion juice, areas of finished product production, storage and auxiliary production.

Increasing productivity in sugar factories, developing new technology to improve quality, increase the efficiency of sugar industries that require renewal, as well as improving management systems using modern measuring and automation tools.

Automation of technological processes with the use of automated complexes, machines, mechanisms, modern means of automation and computer technology is one of the main directions of scientific and technological progress in all sectors of the economy.

The analysis and development of the automated system of dispatch control of the drying process of pulp in sugar production is carried out in the work. The system is based on SCADA - Trace Mode 5.10 system manufactured by AdAstra. The result is a fully functional system that can be used in sugar production and the advantage of its implementation is to increase efficiency compared to existing systems.

Key words: sugar industry, automation, raw materials, drying, pulp, system.

Fig. 6. Table. 3. Ref. 15.

ВІДОМОСТІ ПРО АВТОРІВ

Возняк Олександр Миколайович – кандидат технічних наук, доцент кафедри «Електроенергетики, електротехніки та електромеханіки» Вінницького національного аграрного університету (вул. Сонячна, 3, м. Вінниця, 21008, Україна, email: alex.voz1966@gmail.com, <https://orcid.org/0000-0002-0986-6869>).

Бабин Ігор Анатолійович – кандидат технічних наук, доцент кафедри машин та обладнання сільськогосподарського виробництва Вінницького національного аграрного університету (вул. Сонячна, 3, м. Вінниця, Україна, 21008, e-mail: ihorbabyn@gmail.com, <https://orcid.org/0000-0002-7070-4957>).

Oleksandr Voznyak – Candidate of Technical Sciences, Associate Professor of the Department of Electric Power Engineering, Electrical Engineering and Electromechanics of Vinnitsa National Agrarian University (3 Soniachna St., Vinnitsa, 21008, Ukraine, email: alex.voz1966@gmail.com, <https://orcid.org/0000-0002-0986-6869>).

Ihor Babyn – Candidate of Technical Sciences, Associate Professor of the Department of machinery and equipment for agricultural production of Vinnytsia National Agrarian University (St. Soniachna, 3, Vinnytsia, Ukraine, 21008, e-mail: ihorbabyn@gmail.com, <https://orcid.org/0000-0002-7070-4957>).