

ISSN 2307-5732

DOI 10.31891/2307-5732

НАУКОВИЙ ЖУРНАЛ

1.2022

---

# ВІСНИК

**Хмельницького**

**національного**

**університету**

**Технічні науки**

---

**Technical sciences**

SCIENTIFIC JOURNAL

HERALD OF KHMELNYTSKYI NATIONAL UNIVERSITY

2022, Issue 1, Volume 305

Хмельницький

**ВІСНИК**  
**ХМЕЛЬНИЦЬКОГО НАЦІОНАЛЬНОГО УНІВЕРСИТЕТУ**  
**серія: Технічні науки**

Затверджений як фахове видання категорії «Б»,  
РІШЕННЯ АТЕСТАЦІЙНОЇ КОЛЕГІЇ № 1643 ВІД 28.12.2019 та №409 від 17.03.2020

*Засновано в липні 1997 р.*

*Виходить 6 разів на рік*

---

**Хмельницький, 2022, № 1(305)**

---

**Засновник і видавець: Хмельницький національний університет**  
**(до 2005 р. – Технологічний університет Поділля, м. Хмельницький)**

Наукова бібліотека України ім. В.І. Вернадського [http://nbuv.gov.ua/j-tit/Vchnu\\_tekh](http://nbuv.gov.ua/j-tit/Vchnu_tekh)

Включено до науково-метричних баз:

|                                      |   |
|--------------------------------------|---|
| <b>Google Scholar</b>                | <a href="http://scholar.google.com.ua/citations?hl=uk&amp;user=aUUP9OYAAAAAJ">http://scholar.google.com.ua/citations?hl=uk&amp;user=aUUP9OYAAAAAJ</a>     |
| <b>Index Copernicus</b>              | <a href="http://jml2012.indexcopernicus.com/passport.php?id=4538&amp;id_lang=3">http://jml2012.indexcopernicus.com/passport.php?id=4538&amp;id_lang=3</a> |
| <b>Polish Scholarly Bibliography</b> | <a href="https://pbn.nauka.gov.pl/journals/46221">https://pbn.nauka.gov.pl/journals/46221</a>   |
| <b>CrossRef</b>                      | <a href="http://doi.org/10.31891/2307-5732">http://doi.org/10.31891/2307-5732</a>   |

|                                      |  |
|--------------------------------------|--|
| <b>Головний редактор</b>             | <b>Скиба М. Є.</b> , д.т.н., професор, заслужений працівник народної освіти України, член-кореспондент Національної академії педагогічних наук України, професор кафедри машин і апаратів, електромеханічних та енергетичних систем Хмельницького національного університету |
| <b>Заступник головного редактора</b> | <b>Синюк О. М.</b> , д.т.н., професор кафедри машин і апаратів, електромеханічних та енергетичних систем Хмельницького національного університету  |
| <b>Відповідальний секретар</b>       | <b>Горященко С. Л.</b> , к.т.н., доцент кафедри машин і апаратів, електромеханічних та енергетичних систем Хмельницького національного університету  |

**Ч л е н и р е д к о л е г і ї**

*Технічні науки*

**Березненко С.М.**, д.т.н., **Бойко Ю.М.**, д.т.н., **Говорущенко Т.О.**, д.т.н., **Гордєєв А.І.**, д.т.н., **Горященко С. Л.**, к.т.н., **Гرابко В.В.**, д.т.н., **Диха О.В.**, д.т.н., **Защепкіна Н.М.**, д.т.н., **Захаркевич О.В.**, д.т.н., **Злотенко Б.М.**, д.т.н., **Зубков А.М.**, д.т.н., **Каплун П.В.**, д.т.н., **Карташов В.М.**, д.т.н., **Кичак В.М.**, д.т.н., **Любош Хес**, д.т.н., **(Чехія)**, **Мазур М.П.**, д.т.н., **Мандзюк І.А.**, д.т.н., **Мартинюк В.В.**, д.т.н., **Мельничук П.П.**, д.т.н., **Місяць В.П.**, д.т.н., **Мясіщев О.А.**, д.т.н., **Нелін Є.А.**, д.т.н., **Павлов С.В.**, д.т.н., **Параска О.А.**, к.т.н., **Рогатинський Р.М.**, д.т.н., **Горошко А.В.**, д.т.н., **Сарібекова Д.Г.**, д.т.н., **Семенко А.І.**, д.т.н., **Славінська А.Л.**, д.т.н., **Харжевський В.О.**, д.т.н., **Шинкарук О.М.**, д.т.н., **Шклярський В.І.**, д.т.н., **Щербань Ю.Ю.**, д.т.н., **Бубуліс Альгімантас**, доктор наук (Литва), **Елсаєд Ахмед Ельнашар**, доктор наук (Єгипет), **Кальчинські Томаш**, доктор наук (Польща), **Лунтовський Андрій**, д.т.н. (Німеччина), **Любош Хес**, доктор наук (Польща), **Матушевський Мацей**, доктор наук (Польща), **Мушлевський Лукаш**, доктор наук (Польща), **Мушял Януш**, доктор наук (Польща), **Натріашвілі Тамаз Мамієвич**, д.т.н., (Грузія), **Попов Валентин**, доктор природничих наук (Німеччина)

|                           |                         |
|---------------------------|-------------------------|
| <i>Технічний редактор</i> | Горященко К. Л., к.т.н. |
| <i>Редактор-коректор</i>  | Броженко В. О.          |

**Рекомендовано до друку рішенням вченої ради Хмельницького національного університету,  
протокол № 12 від 23.02.2022 р.**

**Адреса редакції:** редакція журналу "Вісник Хмельницького національного університету"  
Хмельницький національний університет  
вул. Інститутська, 11, м. Хмельницький, Україна, 29016

|                |  |             |   |
|----------------|--|-------------|---|
| <b>☎</b>       | (038-2) 67-51-08   | <b>web:</b> | <a href="http://journals.khnu.km.ua/vestnik">http://journals.khnu.km.ua/vestnik</a>     |
| <b>e-mail:</b> | <a href="mailto:visnyk.khnu@khmnu.edu.ua">visnyk.khnu@khmnu.edu.ua</a> |             | <a href="http://lib.khnu.km.ua/visnyk_tup.htm">http://lib.khnu.km.ua/visnyk_tup.htm</a> |
|                | <a href="mailto:visnyk.khnu@gmail.com">visnyk.khnu@gmail.com</a>       |             |   |

Зареєстровано Міністерством України у справах преси та інформації.  
Свідоцтво про державну реєстрацію друкованого засобу масової інформації  
**Серія КВ № 24922-14862ПР від 12 липня 2021 року**

© Хмельницький національний університет, 2022  
© Редакція журналу "Вісник Хмельницького національного університету", 2022

## ЗМІСТ

## ЕКОЛОГІЯ

|  |    |
|--|----|
| <b>ВОВК О. Б., СИМАК А. В., ПАШКЕВИЧ В. З., СИМАК Д. М.</b><br>ЕКОЛОГІЧНА САМОДОСТАТНІСТЬ ЗАКЛАДУ ВИЩОЇ ОСВІТИ ЯК ЕКОЛОГО-ЕКОНОМІЧНИЙ<br>БАЗИС ЙОГО РОЗВИТКУ ..... | 6  |
| <b>МЕЛЬНИК Л. І., СВІДЕРСЬКИЙ В. А., ЧЕРНЯК Л. П.</b><br>ОСОБЛИВОСТІ ВУЛКАНІЧНИХ ПОРІД ЯК МАТЕРІАЛІВ ДЛЯ ПОЛІМЕРНИХ КОМПОЗИТИВ .....                               | 14 |
| <b>АДАМЧУК Л. О.</b><br>МЕЛІСОПАЛІНОЛОГІЧНІ ДОСЛІДЖЕННЯ МЕДІВ ПІВДЕННОЇ БЕСАРАБІЇ .....  | 20 |

КОМП'ЮТЕРНІ НАУКИ, ІНФОРМАЦІЙНІ ТЕХНОЛОГІЇ,  
СИСТЕМНИЙ АНАЛІЗ ТА КІБЕРБЕЗПЕКА

|  |    |
|--|----|
| <b>ЗАХАРКЕВИЧ О. В., КОШЕВКО Ю. В., ЛИСЕНКО С. М.</b><br>ОБГРУНТУВАННЯ ВИБОРУ МОБІЛЬНИХ ДОДАТКІВ ДЛЯ СТВОРЕННЯ<br>ТА УПОРЯДКУВАННЯ МОДНОГО ГАРДЕРОБУ .....                                     | 25 |
| <b>СТЕЦЮК М. В., КАШТАЛЬЯН А. С.</b><br>АБСТРАКТНА МОДЕЛЬ ВПЛИВІВ ЗЛОВМИСНОГО ПРОГРАМНОГО ЗАБЕЗПЕЧЕННЯ ТА МЕТОД<br>ЗАБЕЗПЕЧЕННЯ ВІДМОВОСТІЙКОСТІ СПЕЦІАЛІЗОВАНИХ ІНФОРМАЦІЙНИХ ТЕХНОЛОГІЙ .... | 31 |
| <b>СТИСЛО Т. Р., ВАЩИШАК С. П., БОЙЧУК А. М., СТИСЛО О. В., ДОЦЕНКО Я. І.</b><br>АНАЛІЗ СТАНУ ІТ РИНКУ УКРАЇНИ .....   | 43 |
| <b>КРИВЕНЧУК Ю. П., БУРАК М. Т.</b><br>ПОРІВНЯЛЬНИЙ АНАЛІЗ ЕФЕКТИВНОСТІ НАДБУДОВ SELENIUM ТА BEAUTIFULSOUP .....   | 50 |
| <b>МІХАЛЕВСЬКИЙ В. Ц.</b><br>ОСОБЛИВОСТІ БАЗОВИХ ІНСТРУМЕНТІВ МОДЕЛЮВАННЯ 3D-ОБ'ЄКТІВ У SKETCHUP .....   | 53 |
| <b>МІХАЛЕВСЬКА Г. І., МІХАЛЕВСЬКИЙ В. Ц.</b><br>ВИКОРИСТАННЯ ПОНЯТЬ ТЕОРІЇ ГРАФІВ ДЛЯ АНАЛІЗУ СКЛАДНИХ МЕРЕЖ .....   | 59 |
| <b>ВОЙТКО В. В., БЕВЗ С. В., БУРБЕЛО С. М., СТАВИЦЬКИЙ П. В.</b><br>ТЕХНОЛОГІЯ АУДИОГЕНЕРАЦІЇ СИСТЕМИ СИНТЕЗУ ТА АНАЛІЗУ МУЗИЧНИХ КОМПОЗИЦІЙ .   | 64 |
| <b>КАЛИТА О. Д.</b><br>МЕТОД ГЕОМЕТРИЧНОЇ ІНТЕРПРЕТАЦІЇ ДІЛЯНОК ОБЛИЧЧЯ ДЛЯ ІДЕНТИФІКАЦІЇ ЗМІН<br>ЕМОЦІЙНОГО СТАНУ .....   | 68 |
| <b>КРАСИЛЕНКО В. Г., НІКІТОВИЧ Д. В.</b><br>МОДЕЛЮВАННЯ ПОКРАЩЕНИХ СЛІПІХ ЕЛЕКТРОННИХ ЦИФРОВИХ ПІДПИСІВ 2D ТИПУ<br>ДЛЯ СИСТЕМ ЗАХИСТУ ІНФОРМАЦІЇ .....   | 72 |
| <b>ЛЩИНСЬКА Л. Б., ДОБРОВОЛЬСЬКА Н. В.</b><br>ПЕРСПЕКТИВНІ ПРОГРАМНІ ІНСТРУМЕНТИ ДЛЯ АНАЛІЗУ ДАНИХ У БІЗНЕСІ .....   | 78 |
| <b>РОЗЛОМІЙ І. О.</b><br>МЕТОД ПОБУДОВИ МАТРИЧНИХ РЕШТОК КАРДАНО ДЛЯ СТИСНЕННЯ ІНФОРМАЦІЇ .....  | 84 |
| <b>ТАЛАНЧУК Д. О., МАРКОВЕЦЬ О. В.</b><br>РОЗРОБКА КОМПЛЕКСУ ЗАХОДІВ ІЗ ПОПУЛЯРИЗАЦІЇ INSTAGRAM-СТОРІНКИ .....   | 90 |

|  |     |
|--|-----|
| <b>ШАХОВСЬКА Н., СИДОР П.</b><br>РОЗРОБЛЕННЯ АРХІТЕКТУРИ СИСТЕМИ ПЛАНУВАННЯ БЕЗПЕЧНИХ ТУРИСТИЧНИХ ПОДОРОЖЕЙ .....  | 96  |
| <b>СОКОЛОВСЬКА О. Г., ВАЛЕВСЬКА Л. О., ШОФУЛ І. І.</b><br>3D ТЕХНОЛОГІЇ – СУЧАСНИЙ ПІДХІД ДО АВТОМАТИЗОВАНОГО ПРОЄКТУВАННЯ ТА ТЕХНОЛОГІЧНОГО ІНЖИНІРИНГУ ПІДПРИЄМСТВ ГАЛУЗІ ЗБЕРІГАННЯ ЗЕРНА ..... | 102 |
| <b>YAKIV YUSYN, TETIANA ZAVOLOTNIA</b><br>METAMORPHIC TESTING-AS-A-SERVICE: A NEW DESIGN PATTERN OF CLOUD SERVERLESS SYSTEMS FOR METAMORPHIC TESTING .....   | 107 |
| <b>КАЛИТА О. Д.</b><br>МЕТОД ГЕОМЕТРИЧНОЇ ІНТЕРПРЕТАЦІЇ ДІЛЯНОК ОБЛИЧЧЯ ДЛЯ ІДЕНТИФІКАЦІЇ ЗМІН ЕМОЦІЙНОГО СТАНУ .....  | 116 |
| <b>ЛОПАТТО І. Ю., ГОВОРУЩЕНКО Т. О., КАПУСТЯН М. В.</b><br>ІНТЕЛЕКТУАЛЬНИЙ АГЕНТ ВЕРИФІКАЦІЇ ВРАХУВАННЯ ІНФОРМАЦІЇ ПРЕДМЕТНОЇ ГАЛУЗІ В ПРОЦЕСІ РОЗРОБЛЕННЯ ПРОГРАМНИХ СИСТЕМ .....                 | 120 |
| <b>КРАВЦОВ А. Г., ЛЕВКІН Д. А., БЕРЕЖНА Н. Г.</b><br>МЕТОДИКА КОНТРОЛЮ МОЖЛИВИХ РИЗИКІВ У РОЗВ'ЯЗАННІ ПРИКЛАДНИХ ЗАДАЧ .....   | 124 |

### МАШИНОБУДУВАННЯ, МЕХАНІКА ТА МАТЕРІАЛОЗНАВСТВО

|  |     |
|--|-----|
| <b>ЗАЛЮБОВСЬКИЙ М. Г., ПАНАСЮК І. В.</b><br>ДОСЛІДЖЕННЯ ТА ШЛЯХИ УСУНЕННЯ ПЕРЕВАНТАЖЕНЬ У ГІДРАВЛІЧНИХ СИСТЕМАХ ПРЕСІВ ДЛЯ ВИРУБКИ ДЕТАЛЕЙ ЛЕГКОЇ ПРОМИСЛОВОСТІ .....                              | 128 |
| <b>СТЕПЧИН Я. А., ОТАМАНСЬКИЙ В. В., МАЛИШЕВ І. П.</b><br>АНАЛІЗ ДИНАМІЧНИХ ПРОЦЕСІВ У ВИСОКОШВИДКІСНИХ ШПИНДЕЛЬНИХ ВУЗЛАХ МЕТАЛОРІЗАЛЬНИХ ВЕРСТАТІВ З ВРАХУВАННЯМ РІЗНИХ ВИДІВ НЕЛІНІЙНОСТІ ..... | 134 |
| <b>БУРЛАКА С. А.</b><br>АЛГОРИТМ ФУНКЦІОНУВАННЯ МАШИННО-ТРАКТОРНОГО АГРЕГАТУ З ВИКОРИСТАННЯМ СИСТЕМИ ЖИВЛЕННЯ ЗІ ЗМІШУВАЧЕМ ПАЛИВ .....  | 140 |

### ЕЛЕКТРОМЕХАНІКА, ЕЛЕКТРОТЕХНІКА ТА ЕНЕРГЕТИКА

|   |     |
|---|-----|
| <b>ГОНЧАРЕНКО Ю. П., ПРЯДКО В. А., ПОЛЕЩУК І. І., СИНЬКІВСЬКИЙ В. А., ОСТРА Н. В.</b><br>ПРОПОЗИЦІЇ ЩОДО ВИЗНАЧЕННЯ ВИДУ ЗОНДУЮЧОГО СИГНАЛУ ЗАСОБІВ ЛОКАЦІЙНОГО ДІАГНОСТУВАННЯ ТЕХНІЧНОГО СТАНУ РОЗПОДІЛЬНИХ ЕЛЕКТРИЧНИХ МЕРЕЖ..... | 145 |
| <b>КУТІН В. М., КУТІНА М. В., КОВАЛЬОВ А. І.</b><br>ПРИНЦИП ВИЗНАЧЕННЯ УМОВ РОБОТОЗДАТНОСТІ ІЗОЛЯЦІЇ РОЗПОДІЛЬНИХ МЕРЕЖ З НАПРУГОЮ 6- 35 КВ .....   | 152 |
| <b>ГОНЧАРЕНКО Ю. П., КОВБАСЮК С. В., ПОЛЕЩУК І. І., ТЕПТЯ В. В., ПРЯДКО В. А.</b><br>ОБґРУНТУВАННЯ СТРУКТУРИ ПРИСТРОЮ ДІАГНОСТУВАННЯ ТЕХНІЧНОГО СТАНУ РОЗПОДІЛЬНИХ ЕЛЕКТРИЧНИХ МЕРЕЖ.....   | 159 |

### АВТОМАТИЗАЦІЯ, ТЕЛЕКОМУНІКАЦІЇ ТА РАДІОТЕХНІКА

|   |     |
|---|-----|
| <b>ВОЗНА Н. Я., МАКОГІН В. Б.</b><br>ТЕОРЕТИЧНІ ОСНОВИ СТРУКТУРИЗАЦІЇ МЕТОДІВ СПЕКТРАЛЬНОГО АНАЛІЗУ У РІЗНИХ ТЕОРЕТИКО-ЧИСЛОВИХ БАЗИСАХ ..... | 168 |
| <b>ОСАДЧУК Я. О., ОСАДЧУК О. В., ОСАДЧУК В. С.</b><br>ДОСЛІДЖЕННЯ АВТОГЕНЕРАТОРНИХ ПАРАМЕТРИЧНИХ СЕНСОРІВ ТЕМПЕРАТУРИ .....                   | 175 |

**IGOR PARKHOMEU, JULIY VOIKO**

RADAR TECHNIQUE FOR AIRCRAFT WITH AN ARTIFICIALLY REDUCED RCS UNDER  
CONDITIONS OF APPLICATION A RESONANT ELECTROMAGNETIC FIELD ..... 184

**ТЕХНОЛОГІЇ ХІМІЧНОЇ, ХАРЧОВОЇ ТА ЛЕГКОЇ ПРОМИСЛОВОСТІ****НАЛІУЄВА ВАНАР САБІР ГІЗІ**

NEW METHODS OF MILK AND DAIRY PRODUCTS PROCESSING AND HEALTH EFFECTS ..... 191

**ГАНЗЮК А. Я., МАСЛО Л. В.**

ДОСЛІДЖЕННЯ ВПЛИВУ ТЕМПЕРАТУРИ ВІДГОНКИ ПАЛИВА НА ЙОГО ОСНОВНІ ФІЗИКО-  
ХІМІЧНІ ПОКАЗНИКИ ..... 196

**ЄФІМОВА В. Г., ПИЛИПЕНКО Т. М., СІРЕНЬКА О. О.**

РОЗРОБКА СКЛАДУ ЕМУЛЬСІЙНОГО КОСМЕТИЧНОГО КРЕМУ З ЕКСТРАКТОМ МОРСЬКОГО  
КОЛАГЕНУ ..... 205

**ЗАСОРНОВА І. О., ОЧКУРЕНКО В. І., ЗАСОРНОВ О. С., ТЕЛУШКІНА О. А., САРАНА О. М.**

ДОСЛІДЖЕННЯ КОНСТРУКТИВНО-ТЕХНОЛОГІЧНИХ РІШЕНЬ НАЦІОНАЛЬНИХ СОРОЧОК  
ДЛЯ ОЗДОБЛЕННЯ СУЧАСНИХ ЖІНОЧИХ СУКОНЬ, ВИКОНАНИХ В ЕТНО-СТИЛІ ..... 209

**ЧУЙКО М. М., ЧУЙКО А. М.**

ЕФЕКТИВНІСТЬ СТАБІЛІЗАЦІЇ ХАРЧОВИХ ЖИРІВ ТА МОЖЛИВІСТЬ ПОДОВЖЕННЯ ЇХ  
ТЕРМІНІВ ЗБЕРІГАННЯ ..... 218

**ПРИСЯЖНЮК Д. В.**

ВИЗНАЧЕННЯ ДОЗИ ОБРОБКИ ЗЕРНОВОЇ СИРОВИНИ ОЗОНОПОВІТРЯНОЮ СУМІШШЮ ПРИ  
ВІБРАЦІЙНОМУ СУШІННІ ..... 224

**РІПКА Г. А., МАЗНЄВ Є. О., ТЕЛУШКІНА О. А., ЗАСОРНОВА І. О.**

СПОСІБ ОЦІНКИ ВПЛИВУ ПРАННЯ НА ФІЗИКО-МЕХАНІЧНІ ПОКАЗНИКИ ТКАНИНИ ..... 228

**САРАНА О. М., МАЗНЄВ Є. О., ЗАСОРНОВ О. С., ВОРОБІЙОВ О. В.**

ОСОБЛИВОСТІ ДИЗАЙН-ПРОЕКТУВАННЯ СПЕЦІАЛЬНОГО ОДЯГУ ДЛЯ МОТОЦИКЛІСТІВ-  
АМАТОРІВ ..... 233

**ЦУРКАН О. В.**

ОБґРУНТУВАННЯ РАЦІОНАЛЬНОГО СПОСОБУ ТА ОБЛАДНАННЯ ДЛЯ СУШІННЯ  
ВИСОКОВОЛОГОГО НАСІННЯ БАШТАННИХ КУЛЬТУР ..... 240

**ХОРОЛЬСЬКИЙ В. П., КОРЕНЕЦЬ Ю. М., ПЕТРУШИНА Ю. М., РАСЧЕХМАРОВ І. В.**

УДОСКОНАЛЕННЯ СИСТЕМ КОНТРОЛЮ ТА КЕРУВАННЯ ПРОЦЕСОМ ЗАМОРОЖУВАННЯ  
ПРОДУКЦІЇ В ХОЛОДИЛЬНИХ КАМЕРАХ ПРОМИСЛОВИХ ХОЛОДИЛЬНИКІВ ..... 247

**ЩЕРБАНЬ В. Ю., КОЛИСКО О. З., КОЛИСКО М. І., КИРИЧЕНКО А. М., ЩЕРБАНЬ Ю. Ю.**

КОМП'ЮТЕРНІ ПРОЦЕДУРИ ПРОГРАМНОГО КОМПЛЕКСУ ДЛЯ ВИЗНАЧЕННЯ  
НАПРУЖЕНОСТІ ПРОЦЕСУ ПОДАЧІ НИТКИ НА КРУГЛОВ'ЯЗАЛЬНИХ МАШИНАХ ..... 256

**РУТКЕВИЧ В. С., КУШНІР В. П., ОСТАПЧУК О. О.**

ІННОВАЦІЙНІ ЗАСОБИ ДЛЯ ВИВАНТАЖЕННЯ СТЕБЛОВИХ КОРМІВ З ТРАНШЕЙНИХ  
СХОВИЩ ..... 260

**КРИЖАК Л. М.**

АНТОЦІАНИ ІЗ КВІТІВ CLITORIA TERNATEA ..... 269

ЦУРКАН О. В.

<https://orcid.org/0000-0002-7218-0026>e-mail: [tsurkan\\_ov76@ukr.net](mailto:tsurkan_ov76@ukr.net)Відокремлений структурний підрозділ «Ладизинський фаховий коледж  
Вінницького національного аграрного університету»

## ОБҐРУНТУВАННЯ РАЦІОНАЛЬНОГО СПОСОБУ ТА ОБЛАДНАННЯ ДЛЯ СУШІННЯ ВИСОКОВОЛОГОГО НАСІННЯ БАШТАННИХ КУЛЬТУР

*В статті запропоновано принципово нову концепцію енергоощадного сушіння високовологих насінневих матеріалів, зокрема насіння гарбузів, процес сушіння яких через специфічні морфологічні, теплофізичні, підвищені когезивно-адгезивні властивості, наявності в шарі насіння залишків поверхневої плівки та плоду найбільш енергоємний.*

*Ключові слова: баштанні культури, гарбузи, високовологе насіння, вібраційні сушарки, фільтраційно-конвективне сушіння, якість.*

OLEH TSURKAN

Separated structural unit «Ladyzhyn Professional College of Vinnytsia National Agrarian University»

### JUSTIFICATION OF A RATIONAL METHOD AND EQUIPMENT FOR DRYING HIGH-MOISTURE SEEDS OF MELONS

*The main reason holding back the wide distribution of pumpkin, like some other crops, is the lack of quality seeds. The receipt and storage of seed is largely dependent on the methods and means of drying. When choosing a technology and means for drying pumpkin seeds, one must take into account their adhesion properties, that is, the tendency to form conglomerates under certain conditions, sticking to working bodies, etc.*

*Drying equipment should ensure uniform drying throughout the entire volume of products with different moisture content, as well as a change in the main process parameters - temperature and drying agent feed rate, which will allow the use of differential drying modes. But in drying installations used for grain processing, it is practically impossible to organize a high-quality process due to the impossibility of using differentiated modes of drying seeds, as well as increased cohesive-adhesive properties of the pumpkin seed layer. A much greater effect is achieved by devices with active hydrodynamic modes, in particular, in a fluidized bed with its modifications: an aerial boiling, vibroboiling and aerovibroboiling bed.*

*In order to improve the flowability of a layer of materials prone to sticking, sticking, the formation of channels in the material layer, agglomeration, at the initial stage of drying, along with vibration and aeration mixing, it is advisable to use additional mechanical mixing devices.*

*The article proposes a fundamentally new concept of energy-saving drying of high-moisture seed materials, in particular pumpkin seeds, the drying process of which through specific morphological, thermophysical, increased cohesive-adhesive properties, the presence of residues of the surface film and fruit in the seed layer is the most energy-intensive. At the first stage in the process of filtration drying, in which the heated drying agent under the influence of pressure drops moves through the cellular structure of the gas-permeable material, the drying of the material also occurs due to a change in the state of aggregation of the available, mainly surface, moisture. At the second stage, when the seeds acquire discrete properties, drying occurs in the aerovibroboiling layer due to the developed phase contact and an increase in the convective diffusion rate, which contributes to an increase in the drying rate in general and allows the process to be carried out at the maximum permissible values of seed heating.*

*To carry out research to determine the rational technological parameters of the process, a structural and technological scheme of a vibration unit has been developed and a prototype has been created, which sequentially implements the filtration and convective stages of drying pumpkin seeds.*

*Keywords: melons, pumpkins, high-moisture seeds, vibrating dryers, filtration-convective drying, quality.*

### Постановка проблеми у загальному вигляді

#### та її зв'язок із важливими науковими чи практичними завданнями

Останнім часом українські аграрії все частіше згадують про так звані нішеві культури, тобто культури які можуть успішно культивуватися в країні, але з тих або інших причин не мають широкого розповсюдження. В топ-10 нішевих культур України входять зокрема вишня, груша, батат, спаржа тощо, і звичайно гарбуз. Саме гарбуз заслуговує на значно більше поширення завдяки багатьом чудовим якість. На фоні зростаючого попиту на насіння гарбуза суттєво зростає попит на його посівний матеріал та продукти переробки, зокрема: м'якоть, гарбузову олію, жмих. З гарбузової сировини в Україні виготовляють пюре, їстівний концентрат, заправки і соуси, цукати, пастилу, БАДи, а також годують м'якоттю худобу. Ще однією перевагою з точки зору фермерів є те, що після збирання гарбузів на полі залишається багато клітковини, яка дуже корисна для ґрунту, що вказує на те, що гарбуз являється прекрасним попередником для більшості культурних рослин. Також аграрії вважають гарбуз харчовою культурою, крім того він страхує господарство від неврожаю основних культур завдяки своїй посухостійкості [1].

Головною причиною яка стримує широке розповсюдження гарбуза, як і деяких інших культур, є дефіцит якісного насіння. Отримання і збереження посівного матеріалу в значній мірі залежить від способів і засобів сушіння, адже зберігатись насіння має при певних умовах, зокрема вологість насіння більшості культур не повинна перевищувати 14-15%.

Сушіння насіння в зерносушарках із порушенням вимог до їх експлуатації, без урахування

ботанічних і фізичних властивостей, початкової вологості насіння, типу зерносушарок та режимів сушіння є однією з причин зниження посівних якостей. Сушіння, яке виконується із врахуванням усіх факторів, сприяє дозріванню насіння у післязбиральний періоді підвищенню його життєздатності. При виборі технології та засобів сушіння насіння гарбуза потрібно враховувати його адгезійні властивості, тобто схильність до утворення при певних умовах конгломератів, налипання на робочі органи тощо.

Ефективність більшості технологій та обладнання яке використовують для сушіння насіння гарбуза не може забезпечити потрібної продуктивності та необхідних посівних якостей готового продукту. Головною причиною такої ситуації є відсутність повної інформації, наукових досліджень з обґрунтування прийомів, конструкційних і режимних параметрів машин та їх робочих органів. Часто зустрічається інформація, яка породжує протиріччя. Це обумовлено відсутністю узагальнених теоретичних і експериментальних досліджень процесу сушіння насіння баштанних культур у післязбиральний період, що негативно вплинуло на розробку обладнання та технологічних ліній.

Вирішити це завдання можна шляхом проведення глибоких теоретичних і експериментальних досліджень, систематизації та аналізу досягнутих технічних рішень.

### Аналіз досліджень та публікацій

У зв'язку зі значною різноманітністю способів та відповідних засобів сушіння дисперсних матеріалів доцільно розглянути існуючі способи сушіння насіння гарбуза, виходячи з домінуючої ознаки їх класифікації – стану шару матеріалу, враховуючи технологічні, енергетичні, економічні показники процесу та способи його інтенсифікації, зокрема шляхом вібраційної дії при організації процесу сушіння необхідно, в першу чергу, врахувати технологічні властивості продукції – біологічні, фізико-хімічні, структурно-механічні, теплофізичні, що має визначальний вплив на вибір методу і режимів сушіння, а також конструкції сушильного пристрою [2].

Сушильне обладнання повинно забезпечувати рівномірність сушіння по всьому об'єму продукції з різною вологістю, а також зміну основних параметрів процесу – температури та швидкості подачі сушильного агента, що дасть можливість застосовувати диференційні режими сушіння. Також обладнання для сушіння повинно задовольнити основні техніко-економічні показники: мінімальні габарити, масу, металоємкість; питомі енерговитрати, автоматизацію та механізацію процесу, ремонтпридатність.

Спеціальне обладнання для сушіння насіння гарбуза серійно в нашій країні не випускається. Для реалізації цього процесу часто використовують сушарки для зерна: барабанні, конвеєрні, установки для вентилявання сіна тощо. Але в сушильних установках такого типу практично неможливо організувати якісний процес через неможливість застосовувати диференційовані режими сушіння насіння, а також підвищені когезивно-адгезивні властивості шару насіння гарбуза.

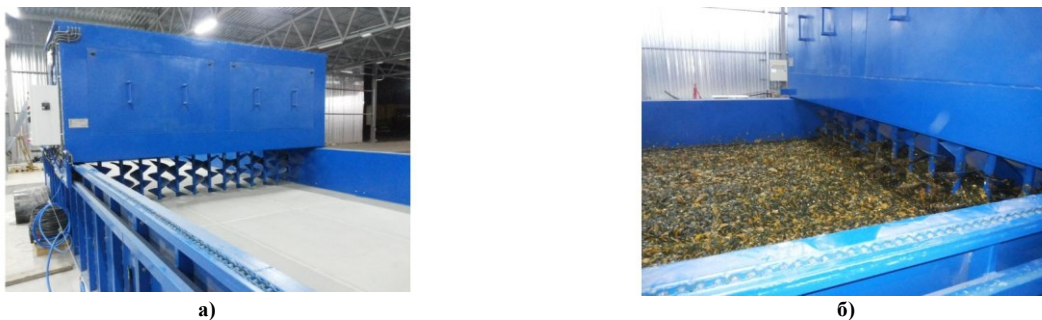


Рис. 1. Загальний вигляд сушильного стола V-KB 15/3: а) сушильний стіл із шнековими перемішувачами; б) сушильний стіл із завантаженням насінням

Одним із небагатьох українських підприємств, які освоїли випуск сушарок для насіння баштанних культур, є Каховський експериментальний механічний завод. Їх розробка – сушильний стіл V-KB 15/3 (рис. 1), який призначений для сушіння сипкої сировини [3].

Безсумнівною перевагою даної конструкції є простота конструкції, а також можливість механічного перемішування матеріалу за допомогою шнека. Але її недоліки – висока метало- і енергоємність значно знецінюють її позитивні сторони.

Значно більшого ефекту досягають пристрої з активними гідродинамічними режимами, зокрема в киплячому шарі з його модифікаціями: аерокиплячому, віброкиплячому та аеровіброкиплячому шарі (АКШ, ВКШ та АВКШ відповідно) [4]. Розглянемо декілька конструкцій сушарок, найбільш характерних для даної групи.

Для сушіння продукції, схильної до злипання, використовуються вібраційні установки з криволінійною формою поверхні в зоні контакту фаз. Завдяки обтічній формі таких поверхонь, не утворюються застійні зони, що виключає нерівномірний прогрів та перегрів матеріалу, частки матеріалу

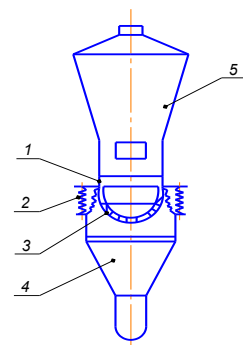


Рис. 2. Схема лоткової конвективної вібраційної сушарки з U-подібним днищем:  
1 – еластичне з'єднання;  
2 – пружні елементи;  
3 – перфорована решітка;  
4 – дифузор; 5 – сушильна камера

активно перемішуються, процес тепло масообміну інтенсифікується. Особливістю даної сушарки [5] (рис.2) є перфороване U-подібне днище.

Конструкція установки для сушіння в псевдозрідженому шарі схильних до злипання та налипання сипких матеріалів з підвищеною вологістю [6] приведена на рис. 3.

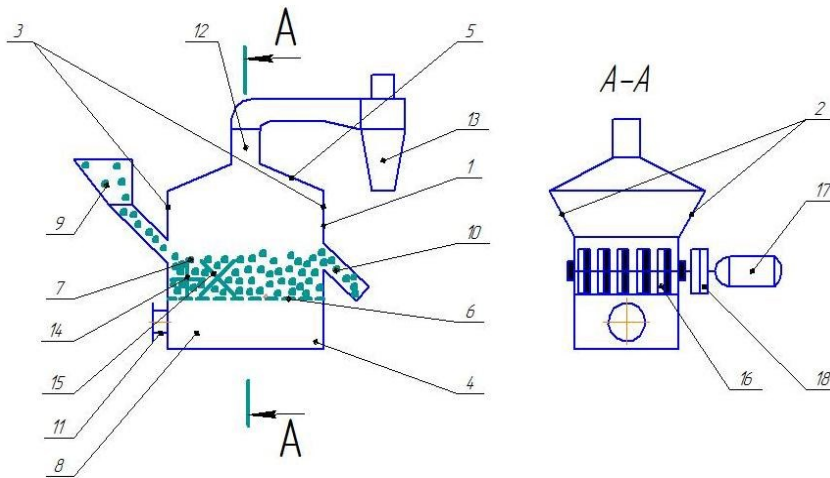


Рис. 3. Сушильна установка для сушіння у псевдозрідженому шарі з перемішувачем:

- 1 – корпус; 2 – бокові стінки; 3 – торцеві стінки; 4 – піддон; 5 – кожух; 6 – газорозподільна решітка; 7 – робоча камера; 8 – підрешіткова камера; 9 – завантажувальний пристрій; 10 – розвантажувальний пристрій; 11 – патрубок для підведення нагрітого псевдозріджуючого агента-теплоносія; 12 – патрубок для відведення відхідних газів; 13 – циклон; 14, 15 – паралельні вали; 16 – лопати; 17 – електродвигун; 18 – мотор-редуктор

Механічний розпушувач лопатами 16 перемішує матеріал, розбиває грудки, сприяє рівномірному протіканню процесу сушки. Проте дана конструкція не забезпечує високої якості сушіння матеріалу схильного до налипання на робочі органи.

Німецька фірма «Ешервіс» розробила сушарку в якій вібрації піддається лоток, по якому переміщується псевдозріджений шар (рис. 4) матеріалу, всі частки якого інтенсивно рухаються, згустки розпушуються, чим зменшується налипання на робочі органи [7].

В наступній сушарці [8] (рис. 5) матеріал

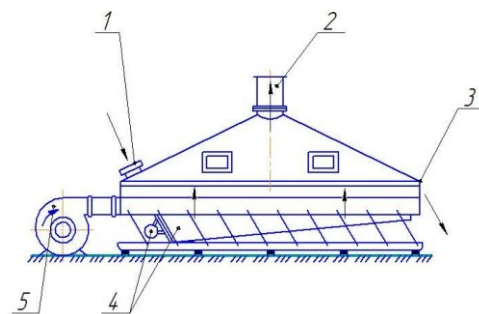


Рис. 4. Сушильний агрегат з коливним конвеєром і киплячим шаром: 1 – завантажувальний отвір; 2 – витяжний канал; 3 – вихідний отвір; 4 – вібробуджувач; 5 – вентилятор

переміщується ланцюговим конвеєром з скребками спеціальної увігнутої форми. Дана конструкція не передбачає протидію налипання високовологих соковитих овочевих культур від налипання на елементи конструкції.

В більшості розглянутих та їм подібних конструкцій недостатньо передбачені заходи по мінімізації впливу когезивно-адгезивних властивостей матеріалу, особливо руйнації кірки насіння.

З метою покращення сипкості шару матеріалів, схильних до злипання, налипання, утворення каналів в шарі матеріалу, агломерації, на початковому етапі сушіння поряд з вібраційним та аераційним перемішуванням доцільне застосування додаткових механічних пристроїв для

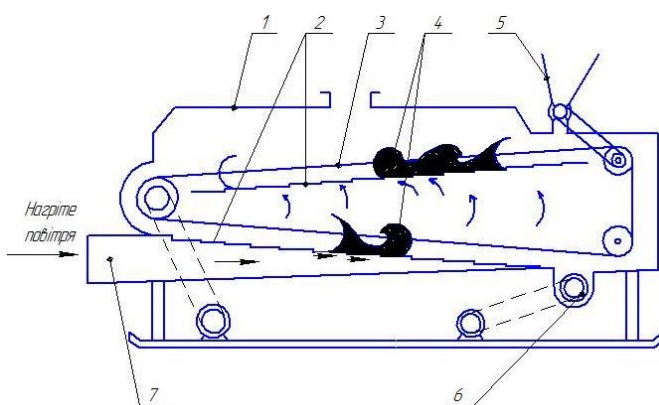


Рис. 5. Пристрій для сушіння насіння соковитоплідних овочевих культур у вихровому шарі: 1 – сушильна камера; 2 – повітророзподільча решітка; 3 – ланцюгово-скребковий конвеєр; 4 – скребки; 5 – завантажувальний бункер; 6 – завантажувальний пристрій; 7 – патрубок

перемішування.

### Формулювання цілей статті

Метою роботи є: інтенсифікація процесу післязбиральної обробки насіння гарбуза шляхом обґрунтування раціонального способу та обладнання для сушіння високовологого насіння баштанних культур. Для цього обґрунтовані способи мінімізації факторів негативного впливу на показники процесу



сушіння насіння баштанних культур, запропонована схема вібраційної установки для фільтраційно-конвективного сушіння насіння гарбуза.

### Виклад основного матеріалу

На основі аналізу відомих технічних рішень, огляду літературної і патентної інформації, системного аналізу процесу сушіння запропоновано принципово нову концепцію (рис. 6) енергоощадного сушіння високовологих насінневих матеріалів, зокрема насіння гарбузів, процес сушіння яких через специфічні морфологічні, теплофізичні, підвищені когезивно-адгезивні властивості, наявності в шарі насіння залишків поверхневої плівки та плоду найбільш енергоємний.

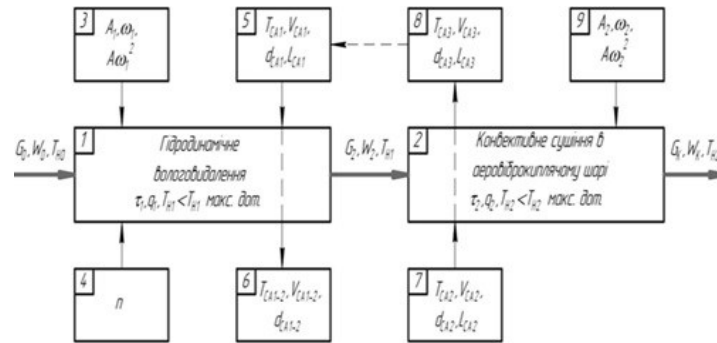


Рис. 6. Функціонально-параметрична схема енергоощадної вібраційної машини для фільтраційно-конвективного сушіння високовологого насіння: 1 – фільтраційне сушіння; 2 – конвективне сушіння;

3 – вібраційна дія; 4 – механічне перемішування та очищення перфорованих поверхонь; 5 – нагрів, подача сушильного агента в об'єм насіння «зверху-вниз»; 6 – відбір сушильного агента, розрідження в піддонному просторі; 7 – нагрів, подача сушильного агента в піддонний простір «знизу-вверх»; 8 – відведення сушильного агента; 9 – вібраційна дія;  $G$  – маса;  $W$  – вологість;  $T_n$  – температура насіння баштанних культур;  $T_{ca}$  – температура;  $d_{ca}$  – вологовміст;  $H_{ca}$  – ентальпія;  $L_{ca}$  – подача сушильного агента;  $A$  – амплітуда;  $\omega$  – частота коливань;  $M$  – крутний момент;  $n$  – частота обертання механічного перемішувача-очищувача

Враховуючи висновки роботи [9], що «використання віброкиплячого шару при сушінні в каталітичних та інших технологічних процесах забезпечує незалежність виникнення властивостей шару від потоку середовища», а також на кожному з етапів процесу основним інтенсифікуючим фактором визначено вібраційну дію.

Концепція передбачає оптимізацію амплітудно-частотних параметрів та траєкторії руху робочої камери, зокрема співвідношення вертикальної та горизонтальної складових амплітуди вібрацій.

Зокрема, на першому етапі видалення вільної незв'язаної поверхневої вологи сушіння шару доцільно проводити способом фільтраційного сушіння. Процес інтенсифікується завдяки перепаду тисків, обумовленому подачею сушильного агента у верхні шари насіння та розрідженням у нижніх, що сприяє виникненню двохфазного газорідного потоку, який витісняється через пористу структуру шару у напрямку природного стікання вологи «зверху-вниз». Підігрів сушильного агента, вибір оптимального напрямку та способу його подачі крім активізації теплообмінних процесів викликає направлені зміни структурно-фільтраційних та структурно-механічних властивостей насіння та зниження адгезивно-когезивних сил зчеплення.

У процесі фільтраційного сушіння, при якому підігрітий сушильний агент під дією перепадів тисків рухається через пористу структуру газопроникного матеріалу, сушіння матеріалу також відбувається за рахунок зміни агрегатного стану наявної, в основному, поверхневої вологи. Відбувається термічне сушіння шляхом перетворення вологи в пару з наступним її винесенням з шару насіння. Процес теплообміну відбувається на внутрішньо-капілярній поверхні, яка в 10-100 раз перевищує геометричну поверхню висушуваного матеріалу.

На першому етапі вібраційний вплив направлений на руйнування і зняття осаду та кірки на поверхні фільтрування, зниження гідралічного опору шару насіння, зміни надлишкового тиску рідини в каналах, що вібрують. При цьому відбувається попередній прогрів та структурно-механічні зміни шару насіння.

На другому етапі, коли насіння набуває дискретних властивостей, сушіння відбувається в аероброкіплячому шарі за рахунок розвиненого контакту фаз та підвищення швидкості конвективної дифузії, що сприяє підвищенню швидкості сушіння в цілому і дозволяє провести процес при максимально допустимих значеннях нагріву насіння.

Розглянуті вище основні способи та обладнання, зокрема засоби сушіння в нерухомому шарі, барабанні та конвеєрні сушарки не можуть забезпечити поставлені вимоги до показників технологічності та якості процесу енергоощадного сушіння високовологих насінневих матеріалів.

Попередні експериментальні дослідження і спостереження процесів, а також аналітичний огляд відомих технологій сушіння високовологих насінневих матеріалів баштанних культур, в тому числі гарбуза, дозволили виявити ряд факторів, які знижують ефективність процесу та погіршують кінцеві показники якості продукції, намітити шляхи мінімізації та ліквідації їх впливу (табл. 1).

Вирішенню поставлених задач найбільше відповідають вібраційні установки. Надання днищу установки U-подібної форми сприяє виключенню застійних зон, дає можливість введення в об'єм робочої

камери перемішувачих пристроїв, а також сприяє організації транспортування продукції у поздовжньому напрямку. Для реалізації досліджень раціональною є конструкційно-технологічна схема вібраційної установки, яка реалізує послідовно фільтраційний та конвективний етапи сушіння насіння гарбуза. На рис.7 представлена модель установки, а на рис. 8 натуральний вигляд обладнання для реалізації процесу фільтраційно-конвективного сушіння.

Таблиця 1

**Способи мінімізації факторів негативного впливу на показники процесу фільтраційно-конвективного сушіння насіння баштанних культур**

| <b>Фактор впливу на процес сушіння</b>  | <b>Наслідки впливу негативних факторів</b>   | <b>Заходи мінімізації впливу негативних факторів</b>   |
|---|--|--|
| 1   | 2  | 3  |
| Підвищена початкова вологість (52%). Наявність в шарі насіння поверхневої незв'язаної вологи  | Значна тривалість та енергоємність процесу конвективного сушіння шляхом нагріву-випаровування  | Видалення поверхневої вологи внаслідок фільтраційних, гідродинамічних процесів. Подача сушильного агента в напрямку природного стоку «зверху-вниз». Розрідження в піддонному просторі  |
| Максимально допустима температура нагріву посівних партій насіння   | Неможливість інтенсифікації процесу шляхом значного підвищення температури сушильного агента   | Вібраційна дія, посилення вертикальної складової вібрації, додаткове механічне перемішування   |
| Зниження прозорості перфорованого днища внаслідок осідання фільтрату та залишків поверхневої плівки   | Сповільнення процесу фільтраційного сушіння  | Вібраційний вплив на реологічні властивості осаду. Механічне очищення перфорованої поверхні днища, оснащення горизонтальної лопаті перемішувача еластичним скребком  |
| Утворення кірки в шарі насіння, налипання насіння до гриючих перфорованих поверхонь   | Зменшення активної площі перфорації, зменшення конвективної складової нагріву насіння, збільшення енерговитрат на подачу сушильного агента | Конструкційне рознесення (розділення) перфорованих поверхонь подачі сушильного агента та видалення вологи. Механічне очищення перфорованих поверхонь подачі-відбору сушильного агента. Задання раціональної температури сушильного агента  |
| Низька продуктивність обладнання через невисоку швидкість сушіння, яка обмежена максимальною висотою шару насіння   | Товстий шар насіння (більше 0,15 м) знижує його порозність, відповідно затруднює продувку та нагрів шару насіння                           | Розміщення поверхні подачі сушильного агента безпосередньо в об'ємі насіння (по осі робочої камери), що зменшує активну висоту шару насіння при незмінності питомого навантаження на днище робочої камери, розрідження в підрешітному просторі. Збільшення порозності шару насіння внаслідок вібраційного та додаткового механічного перемішування |
| Необхідність розміщення в робочій камері перфорованого циліндра для подачі сушильного агента і засобів додаткового механічного перемішування продукції та очищення перфорованих поверхонь | Ускладнення конструкції обладнання, збільшення енергозатрат  | Використання в якості вала для кріплення та привода П-подібних лопатей механічного перемішувача-очищувача перфорованого циліндра, розмішеного по горизонтальній осі робочої камери   |

Вібраційна установка складається з U-подібної робочої камери 1, яка за допомогою пружних елементів 2 встановлена на нерухомій основі і оснащена дебалансним вібробуджувачем 3 та двома газорозподільчими решітками, одна з яких виконана у вигляді пустотілого циліндра 4 з перфорованою поверхнею, розміщеного по горизонтальній осі робочої камери 1 в шарі матеріалу, який висушується. Циліндр 4, на якому симетрично жорстко закріплено дві П-подібні лопаті 5 з еластичними скребками 6 з однієї (торцевої) сторони, яка виходить за межі робочої камери 1, за допомогою пружно-поворотного (еластичного) з'єднання 7 суміщений (з'єднаний) з системою подачі (відбору та формування) сушильного агента 8, а з іншої (протилежної) – з приводом, який забезпечує його обертальний рух.

Друга розподільча решітка є, власне, перфорованим днищем робочої камери 1, що жорстко з'єднане з газорозподільчим коробом – дифузором 10, який через пружне еластичне з'єднання 11 суміщений з

системою подачі, відбору та формування сушильного агента 9. Робоча камера 1 у верхній панелі 13 має завантажувальний отвір 14, а на рівні днища – розвантажувальний лоток 15.

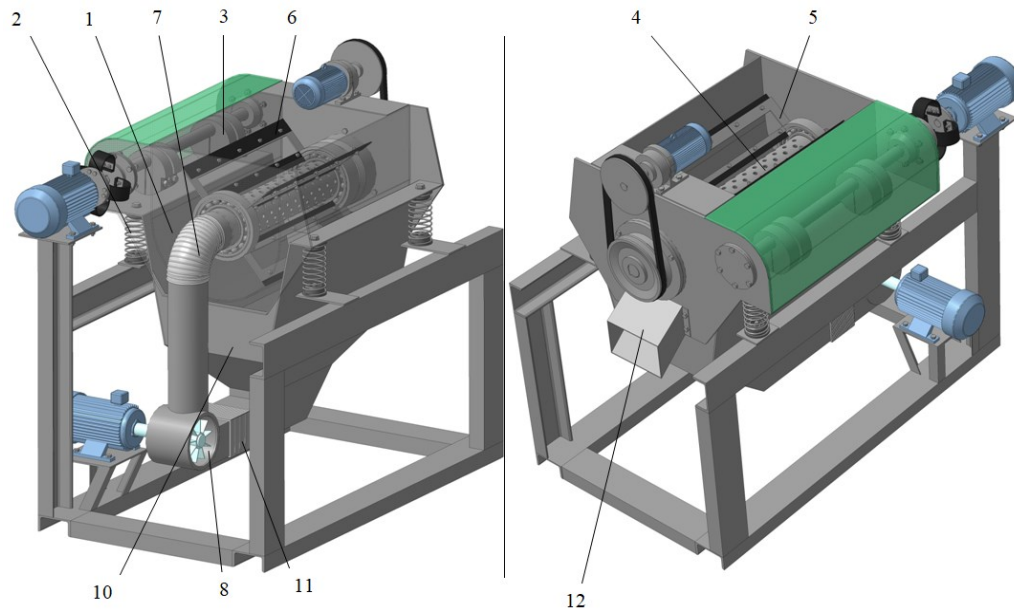


Рис. 7. 3-D модель вібраційної установки для фільтраційно-конвективного сушіння насіння гарбуза



Рис. 8. Загальний вигляд вібраційної установки для фільтраційно-конвективного сушіння насіння гарбуза

На першому етапі процесу підігрітий сушильний агент з системи (формування) подачі (та відбору) сушильного агента 9 через пружно-поворотне (еластичне) з'єднання 7 поступає у внутрішню частину пустотілого циліндра 4 з перфорованою боковою поверхнею, через яку подається в шар оброблюваного матеріалу 5, проходить через нього зверху вниз і проникає через перфороване днище робочої камери 1 в дифузор 10, в якому створюється розрідження. Відпрацьований вологий охолоджений сушильний агент виводиться з дифузора 10 через пружне (еластичне) з'єднання 11 системою (формування) подачі (та відбору) сушильного агента 8.

На другому етапі підігрітий сушильний агент з системи (формування) подачі (та відбору) сушильного агента 8 через дифузор 10, перфороване днище робочої камери 1 подається в шар оброблюваного матеріалу, проходить через нього знизу вверх і видаляється з робочої камери 1.

Матеріал завантажується в робочу камеру 1. Під дією віброзбуджувача 3, який створює коливання робочої камери 1 і потоку сушильного агента, матеріал переходить у віброкиплячий стан і рівномірним шаром заповнює сушильну камеру 1. За рахунок фільтраційних, гідродинамічних процесів, вібрації, взаємодії з рухомих підігрітим сушильним агентом та внаслідок розрідження в дифузорі 10, яке створюється системою (формування) подачі (та відбору) сушильного агента 8, поверхнева волога з матеріалу інтенсивно видаляється разом з сушильним агентом через перфороване днище робочої камери 1. Дві П-подібні лопаті з еластичними скребками, які приводяться в обертальний рух зовнішнім (окремим) приводом, забезпечують очищення перфорованих поверхонь робочої камери і циліндра 4 від залишків матеріалу, який висушується, та сприяють додатковому його перемішуванню.

Інтенсифікації процесу сушіння сприяє організоване в напрямку природного стікання «зверху-вниз» переміщення підігрітого сушильного агента, а також тепломасообмінні процеси та попередній нагрів насіння.

На другому етапі процесу після видалення поверхневої вологи відбувається конвективне сушіння попередньо підігрітого матеріалу в аеровіброкиплячому шарі шляхом продувки підігрітого сушильного агента через перфороване днище і матеріал, порозність якого внаслідок попередніх підготовчих операцій значно підвищується, а когезивно-адгезивні властивості знижуються. Це дає змогу збільшити температуру сушильного агента і, тим самим, значно інтенсифікувати тепломасообмінний процес при дотриманні кінцевих якісних показників продукції та суттєвому зниженню енергозатрат.

### Висновки з даного дослідження і перспективи подальших розвідок у даному напрямі

1. Особливості сушіння насіння гарбуза, які полягають у морфологічній будові, високій початковій вологості, когезивно-адгезивних властивостях, вимагають швидкого виконання післязбиральної обробки, оскільки будь-яка затримка даного процесу призводить до різкого розмноження шкідників та бактерій, втрати харчових і органолептичних показників та посівних властивостей.

2. Існуючі зразки вітчизняного обладнання для післязбиральної обробки високовологого насіння баштанних культур, в тому числі гарбуза, морально та фізично застарілі, не забезпечують гнучкості виконання технологічного процесу, є енерго- та металоємними і не можуть використовуватися у обробці партій насінневого матеріалу.

3. Існуюче зерносушильне обладнання не відповідає вимогам до сушіння високовологого насіння гарбуза, тому існує потреба в розробці, дослідженні та впровадженні нових енергоефективних схем та конструкцій.

4. Оброблення насінневого матеріалу може ефективно проводитися у вібраційних установках, оскільки вони забезпечують інтенсивні та енергоощадні режими оброблення матеріалу з одночасною щадною дією на оброблюваний матеріал.

5. Попередні експериментальні дослідження і спостереження процесів, а також аналітичний огляд відомих технологій сушіння високовологих насінневих матеріалів баштанних культур, в тому числі гарбуза, дозволили виявити ряд факторів, які знижують ефективність процесу та погіршують кінцеві показники якості продукції, намітити шляхи мінімізації та ліквідації їх впливу.

6. Для успішної реалізації процесу сушіння, визначення раціональних технологічних та конструктивних параметрів спроектований та виготовлений дослідний зразок вібраційної установки для фільтраційно-конвективного сушіння, змонтоване лабораторне обладнання для проведення експериментальних досліджень.

### Література

1. Гарбуз знову в моді. Київ, 2019. URL: <http://agro-business.com.ua/agro/podiiia/item/11521-harbuzznovu-v-modi.html> (дата звернення: 15.12.2021).
2. Жидко В.И., Резчиков В.А., Уколов В.С. Зерносушение и зерносушилки. Москва, 1982. 239 с.
3. Каховський експериментальний механічний завод. Каховка, 2019. URL: <http://kemz.com.ua/v-kb-153-sushilnaya-ustanovka-sushilnyj-stol-dlya-tykvennoj-semechki.html>. (дата звернення: 20.12.2021).
4. Поперечний А.М. Наукове обґрунтування впливу механічних коливань на інтенсифікацію процесів переробки харчової сировини: автореф. дис. ... д-ра техн. наук: 05.18.12. Харків, 2004. 47 с.
5. Пат. КМ 21403 Україна. Вібраційна сушарка. Опубл. 15.03.2007.
6. Пат. КМ 33768 Україна. Установка з псевдозрідженим шаром для сушіння сипучих вологих матеріалів. Опубл. 10.07.2008.
7. Конструкции сушилок. Москва, 2014. URL: <http://www.studopedia.info/1-114389.html> (дата звернення: 22.12.2021).
8. А. с. 943504. МКИЗ F 26 B 17/26. Способ сушки семян сочноплодных овощебахчевых культур / А.В. Демин, Н.Н. Елисеев, В.Л. Гольдман, В.П. Мурадов, И.В. Коряжнов. № 943504; заявл. 09.06.78; опубл. 15.07.78, Бюл. № 26.
9. Ребиндер П.А. Физико-химическая механика новая область науки. Москва, 1958. 63 с.

### References

1. Harbuzz novu v modi. Kyiv, 2019. URL: <http://agro-business.com.ua/agro/podiiia/item/11521-harbuzznovu-v-modi.html> (data zvernennia: 15.12.2021).
2. Zhidko V.I., Rezchikov V.A., Ukolov V.S. Zernosushenie i zernosushilki. Moskva, 1982. 239 s.
3. Kakhovskiy eksperimentalnyi mekhanichnyi zavod. Kakhovka, 2019. URL: <http://kemz.com.ua/v-kb-153-sushilnaya-ustanovka-sushilnyj-stol-dlya-tykvennoj-semechki.html>. (data zvernennia: 20.12.2021).
4. Poperechniy A.M. Naukove obgruntuvannia vplyvu mekhanichnykh kolyvan na intensyfikatsiiu protsesiv pererobky kharchovoi syrovyny: avtoref. dys. ... d-ra tekhn. nauk: 05.18.12. Kharkiv, 2004. 47 s.
5. Pat. KM 21403 Ukraina. Vibratsiina susharka. Opubl. 15.03.2007.
6. Pat. KM 33768 Ukraina. Ustanovka z psevdozridzhenym sharom dlia sushinnia sypuchykh volohykh materialiv. Opubl. 10.07.2008.
7. Konstrukcii sushilok. Moskva, 2014. URL: <http://www.studopedia.info/1-114389.html> (data zvernennia: 22.12.2021).
8. A. s. 943504. MKI3 F 26 B 17/26. Sposob sushki semyan sochnoplodnyh ovoshebahchevykh kultur / A.V. Demin, N.N. Eliseev, V.L. Goldman, V.P. Muradov, I.V. Koryazhnov. № 943504; zayavl. 09.06.78; opubl. 15.07.78, Byul. № 26.
9. Rebinder P.A. Fiziko-himicheskaya mehanika novaya oblast nauki. Moskva, 1958. 63 s.
- 10.