



Всеукраїнський науково-технічний журнал

All-Ukrainian Scientific & Technical Journal

ISSN 2520-6168 (Print)

DOI: 10.37128/2520-6168-2023-1

Machinery
Energetics
Transport
of Agribusiness



ТЕХНІКА
ЕНЕРГЕТИКА
ТРАНСПОРТ АПК



Всеукраїнський науково-технічний журнал

**ТЕХНІКА,
ЕНЕРГЕТИКА,
ТРАНСПОРТ АПК**

№ 1 (120) / 2023

м. Вінниця - 2023

**ТЕХНІКА,
ЕНЕРГЕТИКА,
ТРАНСПОРТ АПК**

Журнал науково-виробничого та навчального спрямування
Видавець: Вінницький національний аграрний університет

Заснований у 1997 році під назвою «Вісник Вінницького державного сільськогосподарського інституту».
Правонаступник видання: Збірник наукових праць Вінницького національного аграрного університету. Серія: Технічні науки.
Свідоцтво про державну реєстрацію засобів масової інформації
КВ № 16644–5116 ПР від 30.04.2010 р.

Всеукраїнський науково – технічний журнал «Техніка, енергетика, транспорт АПК» / Редколегія: Токарчук О.А. (головний редактор) та інші. Вінниця, 2023. № 1 (120). С. 158.

Друкується за рішенням Вченої ради Вінницького національного аграрного університету (протокол № 9 від 01.05.2023 р.)

Свідоцтво про державну реєстрацію засобів масової інформації №21906-11806 Р від 12.03.2016р.

Журнал «Техніка, енергетика, транспорт АПК» включено до переліку наукових фахових видань України з технічних наук (Категорія «Б», Наказ Міністерства освіти і науки України від 02.07.2020 року №886);

- присвоєно ідентифікатор цифрового об'єкта (Digital Object Identifier – DOI);

- індексується в CrossRef, Google Scholar;

- індексується в міжнародній наукометричній базі [Index Copernicus Value](#) з 2018 року.

Головний редактор

Токарчук О.А. – к.т.н., доцент, Вінницький національний аграрний університет

Заступник головного редактора

Веселовська Н.Р. – д.т.н., професор, Вінницький національний аграрний університет

Відповідальний секретар

Полєвода Ю.А. – к.т.н., доцент, Вінницький національний аграрний університет

Члени редакційної колегії

Булгаков В.М. – д.т.н., професор, академік НААН України, Національний університет біоресурсів і природокористування України

Купчук І.М. – к.т.н., доцент, Вінницький національний аграрний університет

Граняк В.Ф. – к.т.н., доцент, Вінницький національний технічний університет

Спірін А.В. – к.т.н., доцент, Вінницький національний аграрний університет

Іванчук Я.В. – к.т.н., доцент, Вінницький національний технічний університет

Твердохліб І.В. – д.т.н., доцент, Вінницький національний аграрний університет

Іскович – Лотоцький Р.Д. – д.т.н., професор, Вінницький національний технічний університет

Цуркан О.В. – д.т.н., доцент, Вінницький національний аграрний університет

Яронуд В.М. – к.т.н., доцент, Вінницький національний аграрний університет

Зарубіжні члени редакційної колегії

Йордан Максимов – д.т.н., професор Технічного університету Габрово (Болгарія)

Відповідальний секретар редакції **Полєвода Ю.А.** – к.т.н., доцент, Вінницький національний аграрний університет
Адреса редакції: 21008, Вінниця, вул. Сонячна 3, Вінницький національний аграрний університет, тел. (0432) 46–00–03

Сайт журналу: <http://tetapk.vsau.org/>

Електронна адреса: pophv@ukr.net



ЗМІСТ

I. АГРОІНЖЕНЕРІЯ

<i>Алієв Е.Б., Бабин І.А., Сокол С.П.</i> ЧИСЕЛЬНЕ МОДЕЛЮВАННЯ ПРОЦЕСУ АЕРОДИНАМІЧНОЇ СЕПАРАЦІЇ ДРІБНОЗЕРНИСТОГО СИПКОГО МАТЕРІАЛУ.....	5
<i>Борисюк Д.В., Твердохліб І.В., Купчук І.М., Полєвода Ю.А.</i> МАТЕМАТИЧНА МОДЕЛЬ ДІАГНОСТУВАННЯ ПІДШИПНИКОВОГО ВУЗЛА МАТОЧИНИ КЕРОВАНИХ МОСТІВ КОЛІСНИХ ТРАКТОРІВ ТЯГОВОГО КЛАСУ 1,4...	14
<i>Дуганець В.І., Грушецький С.М., Токарчук О.А., Бончик В.С., Федірко П.П.</i> АНАЛІЗ ОСНОВНИХ НЕСПРАВНОСТЕЙ ЗЕРНОЗБИРАЛЬНИХ КОМБАЙНІВ ТА ШЛЯХИ ПІДВИЩЕННЯ ЇХ РОБОТОЗДАТНОСТІ НА ЗБИРАННІ ЗЕРНОВИХ, ЗЕРНОБОБОВИХ ТА ІНШИХ КУЛЬТУР.....	21
<i>Єленич А.П., Ємчик В.В.</i> ОСОБЛИВОСТІ КОНСТРУКЦІЇ ТРАКТОРІВ СІЛЬСЬКОГОСПОДАРСЬКОГО ПРИЗНАЧЕННЯ КОМПАНІЇ CASE.....	29
<i>Кондратюк Д.Г.</i> ВИБІР РАЦІОНАЛЬНОЇ ШИРИНИ ЗАХВАТУ РОТАЦІЙНИХ ГРАБЛІВ З КЕРОВАНИМИ ГРАБЛИНАМИ.....	40
<i>Кюрчев В.М., Веселовська Н.Р., Бурлака С.А.</i> ПІДВИЩЕННЯ ТЯГОВО-ЗЧІПНИХ ХАРАКТЕРИСТИК ЕНЕРГЕТИЧНОГО ЗАСОБУ ПРИ ПРОВЕДЕННІ КОМБІНОВАНИХ ОПЕРАЦІЙ ОБРОБІТКУ ҐРУНТУ.....	48
<i>Рябошанка В.Б., Нагорняк І.О.</i> ПІДБІР МОДЕЛІ ТУРБОКОМПРЕСОРА ДЛЯ ПЕРЕОБЛАДНАННЯ ДИЗЕЛІВ З ВІЛЬНИМ ВПУСКОМ НА ДИЗЕЛІ З ТУРБОНАДДУВАННЯМ.....	54
II. ПРИКЛАДНА МЕХАНІКА. МАТЕРІАЛОЗНАВСТВО. ГАЛУЗЕВЕ МАШИНОБУДУВАННЯ	
<i>Іскович-Лотоцький Р.Д., Шевченко В.В., Веселовська Н.Р., Залізник Р.О.</i> ПІДВИЩЕННЯ ПРОДУКТИВНОСТІ ПРОЦЕСУ ЗАНУРЕННЯ ПАЛЬ В САДКАХ ТА ВИНОГРАДНИКАХ ШЛЯХОМ ЗАСТОСУВАННЯ ГІДРОСТРУМЕНЕВОЇ ТЕХНОЛОГІЇ.....	64
<i>Матвійчук В.А., Михалевич В.М., Штуць А.А.</i> АНАЛІЗ НАПРУЖЕНО-ДЕФОРМОВАНОГО СТАНУ МАТЕРІАЛУ ЗАГОТОВОК ПРИ ВИСАДЖУВАННІ РЕСУРСОЩАДНИМ МЕТОДОМ ШТАМПУВАННЯ ОБКОЧУВАННЯМ.....	76
<i>Пазюк В.М.</i> ДОСЛІДЖЕННЯ ВЛАСТИВОСТЕЙ НАСІННЯ РІПАКУ ЯК ОБ'ЄКТУ СУШІННЯ.....	86
<i>Полєвода Ю.А., Кравець С.М.</i> СУЧАСНІ ІННОВАЦІЙНІ ТЕХНОЛОГІЇ ОЧИЩЕННЯ В ХАРЧОВІЙ ГАЛУЗІ.....	94
<i>Руткевич В.С., Шаргородський С.А.</i> ДОСЛІДЖЕННЯ ПРОЦЕСУ ГАЛЬМУВАННЯ ЗЕРНОЗБИРАЛЬНОГО КОМБАЙНА ЗА ДОПОМОГОЮ ОБ'ЄМНОЇ ГІДРОТРАНСМІСІЇ ГСТ-90.....	102
<i>Телятник І.А.</i> ДОСЛІДЖЕННЯ ПОВЕРХНЕВОЇ ПЛАСТИЧНОЇ ДЕФОРМАЦІЇ ПРИ ГІДРОІМПУЛЬСНОМУ ВПЛИВІ.....	110
<i>Яропуд В.М., Лавренюк П.П.</i> ШЛЯХИ УДОСКОНАЛЕННЯ КОНСТРУКЦІЇ КОНВЕКТИВНОЇ СУШАРКИ ВОЛОСЬКИХ ГОРІХІВ.....	120
III. ЕЛЕКТРОЕНЕРГЕТИКА, ЕЛЕКТРОТЕХНІКА ТА ЕЛЕКТРОМЕХАНІКА	
<i>Граняк В.Ф., Дудник В.О.</i> МАТЕМАТИЧНА МОДЕЛЬ ЗАЛЕЖНОСТІ ПУСКОВОГО МОМЕНТУ АСИНХРОННОГО ДВИГУНА ВІД ПОЧАТКОВОГО КУТОВОГО ПОЛОЖЕННЯ РОТОРА.....	132



CONTENTS

I. AGROENGINEERING

<i>Elchyn Aliiev, Ihor Babyn, Serhiy Sokol</i> NUMERICAL SIMULATION OF THE PROCESS OF AERODYNAMIC SEPARATION OF FINE-GRAINED BULK MATERIAL	5
<i>Dmytro Borysiuk, Igor Tverdokhlib, Ihor Kupchuk, Yurii Polievoda</i> MATHEMATICAL MODEL OF DIAGNOSTIC BEARING ASSEMBLY OF HUB OF STEERING AXLES OF WHEEL TRACTORS OF DRIVING CLASS 1,4.....	14
<i>Vasyl Duganets, Sergii Hrushetskyi, Oleksii Tokarchuk, Vitalii Bonchyk, Pavlo Fedirko</i> ANALYSIS OF THE MAIN MALFUNCTIONS OF GRAIN HARVESTERS AND WAYS TO INCREASE THEIR EFFICIENCY IN HARVESTING GRAIN, LEGUMINOUS AND OTHER CROPS.....	21
<i>Viktor Yemchuk, Anatoliy Yelenych</i> DESIGN FEATURES OF CASE AGRICULTURAL TRACTORS.....	29
<i>Dmytro Kondratuk</i> CHOOSING A REASONABLE GRIP WIDTH OF ROTARY RAKES WITH CONTROLLED RAKES.....	40
<i>Volodymyr Kyurchev, Nataliya Veselovska, Serhii Burlaka</i> INCREASING THE TRACTION AND TRACTION CHARACTERISTICS OF THE ENERGY VEHICLE WHEN CARRYING OUT COMBINED SOIL PROCESSING OPERATIONS.....	48
<i>Vadim Ryaboshapka, Ivan Nahorniak</i> CHOOSING A TURBOCOMPRESSOR MODEL FOR CONVERTING FREE INLET DIESELS TO TURBOCHARGED DIESELS.....	54

II. APPLIED MECHANICS. MATERIALS SCIENCE. INDUSTRY MACHINERY BUILDING

<i>Rostyslav Iskovich-Lototskyy, Vasyl Shevchnko, Nataliia Veselovska, Roman Zalizniak</i> INCREASING THE PRODUCTIVITY OF PILE DIVING IN ORCHARDS AND VINEYARDS BY USING HYDROJET TECHNOLOGY.....	64
<i>Viktor Matviychuk, Volodymyr Mikhalevich, Andrii Shtuts</i> ANALYSIS OF THE STATE OF STRESS AND DEFORMATION OF THE MATERIAL OF THE BILLET WHEN PLANTING BY THE RESOURCE-SAVING METHOD OF STAMPING BY ROLLING.....	76
<i>Vadym Paziuk</i> STUDY OF THE PROPERTIES OF RAPESEED AS A DRYING OBJECT.....	86
<i>Yuriy Polyevoda, Svetlana Kravets</i> MODERN INNOVATIVE CLEANING TECHNOLOGIES IN THE FOOD INDUSTRY.....	94
<i>Volodymyr Rutkevych, Serhiy Shargorodskiy</i> STUDY OF THE BRAKING PROCESS OF A GRAIN HARVESTER USING VOLUME HYDROTRANSMISSION GST-90.....	102
<i>Inna Telyatnik</i> RESEARCH OF SURFACE PLASTIC DEFORMATION UNDER HYDRO-IMPULSE INFLUENCE.....	110
<i>Vitalii Yaropud, Petro Lavreniuk</i> WAYS OF IMPROVING THE DESIGN OF THE WALNUT CONVECTIVE DRYER.....	120

III. ELECTRICAL ENERGY, ELECTRICAL ENGINEERING AND ELECTROMECHANICS

<i>Valerii Hraniak, Volodymyr Dudnyk</i> MATHEMATICAL MODEL OF THE DEPENDENCE OF THE STARTING TORQUE OF AN ASYNCHRONOUS ELECTRICAL MOTOR ON THE INITIAL ANGULAR POSITION OF THE ROTOR.....	132
--	------------



УДК 631.354.2:62-82:656.052.44

DOI: 10.37128/2520-6168-2023-1-12

ДОСЛІДЖЕННЯ ПРОЦЕСУ ГАЛЬМУВАННЯ ЗЕРНОЗБИРАЛЬНОГО КОМБАЙНА ЗА ДОПОМОГОЮ ОБ'ЄМНОЇ ГІДРОТРАНСМІСІЇ ГСТ-90

Руткевич Володимир Степанович, к.т.н., доцент
Шаргородський Сергій Анатолійович, к.т.н., доцент
Вінницький національний аграрний університет

Volodymyr Rutkevych, Ph.D. of Eng., Associate Professor
Serhiy Shargorodskiy, Ph.D. of Eng., Associate Professor
Vinnytsia National Agrarian University

На основі аналізу трансмісії сучасних зерно-та кормозбиральних комбайнів «Дон», «Нива», «Єнісей», «КСК», «John Deere», «Challenger», «New Holland», «Class», дорожньо-будівельних та меліоративних машин виявлено, що вони в основному оснащені об'ємним гідроприводом типу ГСТ-90. Дані приводи за даними науково-технічної літератури у трансмісіях сучасної техніки для агропромислового комплексу становлять не менше 35 %, в тому числі на відмову гідростатичних трансмісії типу ГСТ-90 припадає до 20 % від загальної кількості відмов машини на доремонтному періоді експлуатації. Тому розробка математичних моделей та дослідження процесу гальмування зернозбиральних комбайнів за допомогою об'ємної гідротрансмісії ГСТ-90 дозволить підвищити працездатність, зменшити зносостійкість та підвищити ресурс її роботи.

Виявлено, що при широкому застосуванні гідростатичних трансмісій в зернозбиральних комбайнах мало уваги приділяється питанням ефективного гальмування за допомогою даного типу трансмісії. Основною метою статті є дослідження роботи гідростатичної трансмісії в режимі гальмування. Розроблено розрахункову схему гідростатичної трансмісії ГСТ-90 та складено її математичну модель, яка адекватно відображає процеси, що відбуваються в гідротрансмісії зернозбирального комбайна в режимі гальмування. Дана математична модель також може бути використана для проведення досліджень з метою розробки рекомендацій по конструюванню та вибору оптимальних параметрів гідротрансмісії даного типу. Розроблена математична модель викликає необхідність подальших теоретичних та експериментальних досліджень для розробки заходів по підвищенню показників якості її характеристик.

Ключові слова: гідростатична трансмісія, зернозбиральний комбайн, математична модель, витрата рідини, насос, гідромотор, тиск, надійність.

Ф. 18. Рис. 4. Літ. 12.

1. Постановка проблеми

Конструкції самохідних машин постійно вдосконалюються з метою підвищення їх продуктивності, збільшення ресурсу та поліпшення ергономічних показників. Однак така досконалість, як правило, супроводжується ускладненням їх конструкцій, що потребує високої кваліфікації фахівців, які працюють на цих машинах, так і тих, хто забезпечує їхню працездатність [1].

Серед багатьох прикладів успішної гідрофікації приводів робочих органів зернозбиральних комбайнів слід зазначити використання гідрооб'ємних приводів ходу-гідростатичних трансмісій. Використання гідростатичної трансмісії забезпечує безступеневу зміну передаточного відношення, відсутність пікових навантажень на двигуні, поліпшення динаміки розгону та гальмування транспортних засобів [2,3]. У сучасному сільськогосподарському виробництві застосовують все більш потужні самохідні машини та енергозасоби, які в переважній більшості оснащені гідростатичними трансмісіями. Застосування гідростатичних трансмісій вносить принципові відмінності у конструкцію самохідних машин у порівнянні з механічним приводом ведучих коліс ходової частини [1]. Ці відмінності стосуються також гальмівної системи. Гідростатична трансмісія крім основного призначення виконує також гальмування машини.

Слід зазначити, що у ряді держав Європи та США визначені нормативи ефективності гальмування за допомогою гідростатичної трансмісії, а також у комплексі із фрикційними гальмами. Чинними в Україні нормативними документами [2, 4] регламентовані вимоги до робочих гальм та



методи визначення їх характеристик, але в них не враховані особливості машин із гідростатичними трансмісіями.

Проведені в Україні порівняльні дослідження гальмівних систем зернозбиральних комбайнів КЗС-9-1 «Славутич», РСМ-142 «ACROS 530» майже вдвічі перевищує аналогічний показник для комбайнів John Deere WTS 9680 та Claas Dominator 98 [3].

Необхідність приведення гальмівних характеристик гідростатичних трансмісій типу ГСТ-90, ГСТ-112 у відповідність європейським вимогам потребує детального дослідження характеристик указаних гідростатичних трансмісій. Актуальним в зв'язку з цим є математичне моделювання роботи гідростатичної трансмісії з метою з'ясування характеру процесів, що визначають гальмівні характеристики гідростатичних трансмісій та визначення напрямів удосконалення конструкцій, що мають забезпечити їх підвищення

2. Аналіз останніх досліджень і публікацій

У більшості науково-технічній літературі розглянуто основні питання працездатності та причин відмов ГСТ-90, проведено аналіз конструктивних особливостей об'ємного гідроприводу, характер навантажень та механізм зношування основних сполучень агрегатів, розглянуто питання випробування нових, бувших у використанні та відремонтованих об'ємних гідроприводів ГСТ-90 для встановлення їх технічного рівня, причин ресурсної відмови та виявлення «слабких з'єднань», що призводять до граничного стану [5,6]. Дослідженнями щодо покращення технічного рівня та надійності ГСТ-90 займається багато науково-дослідних, конструкторсько-технологічних організацій та заводів-виробників. Даній темі присвячені наукові роботи: Башти Т. М., Баликова М. М., Величка С. А., Волкова В. М., Дідура В. А., Хаймовича Є.М., Горбатова В. В., Лебедева М. С., Фінкельштейна З.Л., Морсіна В. М., Новікова А. М., Прокоф'єва В. М., Іванова М.І., Середи Л.П. та інших [7]. Аналіз проведених досліджень показує, що не встановлено сукупно причин, що визначають падіння об'ємного коефіцієнта корисної дії (ККД) ГСТ-90 та його міжремонтного ресурсу. Тому на сьогодні є актуальним питанням розроблення заходів по поліпшенню характеристик ГСТ-90 та окремих її вузлів шляхом математичного моделювання.

3. Мета досліджень

Мета роботи є моделювання та дослідження роботи об'ємної гідротрансмісії типу ГСТ-90 в режимі гальмування.

4. Виклад основного матеріалу

Розрахункову схему об'ємної гідротрансмісії типу ГСТ-90 зображено на рис. 1.

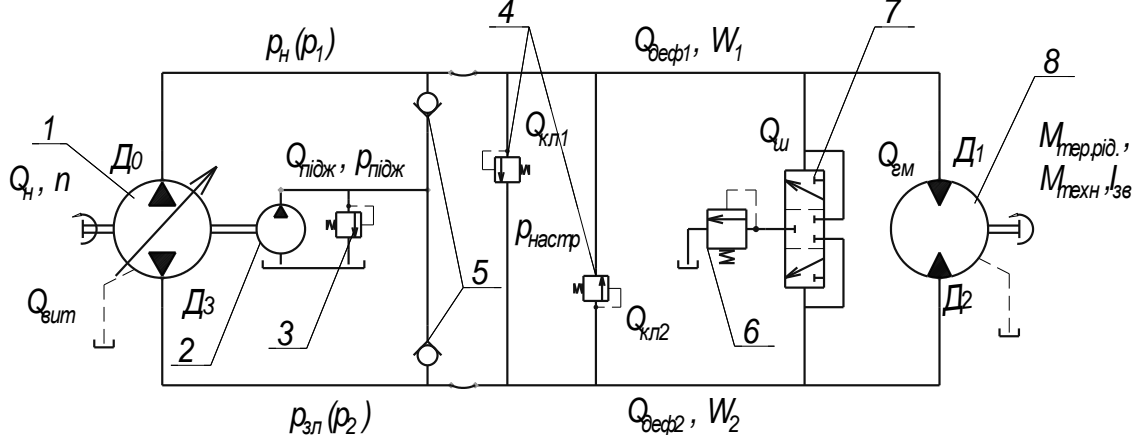


Рис. 1. Розрахункова схема об'ємної гідротрансмісії:

- 1 – насос; 2 – насос підживлення; 3 – запобіжний клапан насоса підживлення;
4 – запобіжні клапани гідромотора; 5 – зворотні клапани; 6 – переливний клапан;
7 – шунтувальний клапан; 8 – гідромотор

При русі самохідної машини вперед робоча рідина від регульованого реверсивного насоса 1 по лінії нагнітання під тиском $p_H(p_1)$ від точки D_0 до точки D_1 надходить до нерегульованого реверсивного гідромотора 8. З вихода гідромотора (точка D_2) робоча рідина по гідролінії, яка знаходиться під дією



тиску зливу $p_{зл}(p_2)$, надходить до входу насоса (точка D_3). Компенсація втрат рідини, викликаних витоками рідини, відведенням частини потоку рідини крізь шунтувальний клапан 7 на охолодження, виконується за допомогою насоса підживлення 2. На виході насоса підживлення встановлено запобіжний клапан 3 та систему зворотних клапанів 5, які забезпечують подачу рідини від насоса підживлення до гідролінії, яка знаходиться під низьким тиском.

Обмеження тиску у гідролініях, які знаходяться під високим тиском, виконується за допомогою запобіжних клапанів 4. Передбачено використання двох запобіжних клапанів, включених зустрічно, оскільки в даному випадку передбачається робота об'ємної гідротрансмісії у реверсивному режимі.

При розробці математичної моделі були зроблені наступні припущення [8-10]:

- густина, в'язкість та коефіцієнт витрати робочої рідини не залежать від температури завдяки роботі системи в усталеному температурному режимі;
- не враховуються втрати тиску у внутрішніх каналах і на зовнішніх клапанах, як такі, що звичайно мають незначну величину;
- коефіцієнт податливості рідини не залежить від тиску і вмісту газової складової, так як в усталеному режимі роботи його величина змінюється незначно;
- тиск підпору на зливні незначний і практично незмінний;
- коефіцієнт витоків і перетоків рідини у складових гідроагрегатів постійний і не залежить від розмірів та форми щілин;
- відстань між елементами гідросистеми незначна, що дозволяє розглядати її як систему з зосередженими параметрами і не розглядати вплив хвильових процесів;
- пульсація подачі насоса з врахуванням її значної частоти не викликає збудження коливань тиску у гідросистемі.

При русі машини вперед рідина під тиском від регульованого насоса 1 по гідролінії, яка з'єднує точки D_0 та D_1 , надходить до виконавчого гідромотора 8.

Рівняння балансу витрат в даному випадку має вигляд:

$$Q_n + Q_{нідж} + Q_{кл2} = Q_{кл1} + Q_{зм} + Q_{ш} + Q_{вум1} + Q_{деф1} + Q_{перет}, \quad (1)$$

де $Q_n, Q_{нідж}, Q_{кл2}, Q_{кл1}, Q_{зм}, Q_{ш}, Q_{вум1}, Q_{деф1}, Q_{перет}$ – витрати, відповідно, насоса 1, насоса підживлення 2, запобіжних клапанів 4, гідромотора 8, шунтуючого клапана 7, витоків з порожнин, які знаходяться під дією тиску $p_n(p_1)$, деформації порожнини, заповненої рідиною, перетоків між порожнинами із перепадами тисків $p_n(p_1)$ та $p_{зл}(p_2)$;

для ділянки $D_2 - D_3$ в даному випадку рівняння балансу витрат має наступний вигляд:

$$Q_{зм} + Q_{кл1} + Q_{нідж} = Q_{вум2} + Q_{ш} + Q_{кл2} + Q_n + Q_{деф2} + Q_{перет}, \quad (2)$$

де $Q_{вум2}, Q_{ш}, Q_{кл2}$ – витрати, відповідно, витоків з порожнин, які знаходяться під дією тиску $p_{зл}(p_2)$, шунтуючого клапана 7, деформації порожнини, заповненої рідиною, перетоків між порожнинами із перепадом тисків, $p_n(p_1)$ та $p_{зл}(p_2)$

Фактична витрата рідини, що подається від аксіально-поршневого насоса, визначається згідно формули:

$$Q_n = q_n \cdot \omega_n, \quad (3)$$

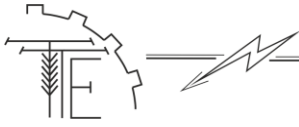
де q_n – характерний об'єм насоса, ω – кутова швидкість.

Об'ємна подача насоса підживлення

$$Q_{нідж} = \begin{cases} 0 \rightarrow p_n > p_{нідж} \\ \mu f_n \sqrt{\frac{2}{\rho}} \sqrt{p_{нідж} - p_{зл}}, \end{cases} \quad (4)$$

де μ – коефіцієнт витрати, f_n – площа вікна запобіжного клапана, ρ – густина робочої рідини, $p_n(p_1)$ – тиск у лінії нагнітання, $p_{зл}(p_2)$ – тиск у лінії зливання, $p_{нідж}$ – тиск, що створюється насосом підживлення.

Витрати, які виникають при перетіканні рідини крізь запобіжні клапани гідромотора та шунтувальний клапан, визначаються за виразами



$$Q_{кл1} = \begin{cases} 0 \rightarrow p_1 < p_{настройки} \\ \mu_k f_{кл1} \sqrt{\frac{2}{\rho}} \sqrt{p_1 - p_2} \rightarrow p_1 > p_{настройки} \end{cases}, \quad (5)$$

$$Q_{кл2} = \begin{cases} 0 \rightarrow p_2 < p_{настройки} \\ \mu f_{кл2} \sqrt{\frac{2}{\rho}} \sqrt{p_2 - p_1} \rightarrow p_2 > p_{настройки} \end{cases}, \quad (6)$$

$$Q_{ш} = \begin{cases} 0 \rightarrow p_1 > p_2 \\ \mu f_{ш} \sqrt{\frac{2}{\rho}} \sqrt{p_1 - 0} \rightarrow p_1 < p_2 \end{cases}, \quad (7)$$

де μ – коефіцієнт витрат, $f_{ш}$ – площі робочих вікон шунтувального клапана, $f_{кл1}$, $f_{кл2}$ – площа робочого вікна 1-го і 2-го запобіжних клапанів (позиція 5 на рис. 1), ρ – густина рідини, p_1 – тиск в гідролінії високого тиску, p_2 – тиск в гідролінії низького тиску, $p_{ш}$ – тиск спрацювання шунтувального клапана, $p_{настройки}$ – тиск, на який налаштовано запобіжний клапан.

Фактична витрата рідини крізь гідромотор визначається за формулою [11]

$$Q_{зм} = q_{зм} \cdot \omega_{зм}, \quad (8)$$

де $q_{зм}$ – характерний об'єм гідромотора, $\omega_{зм}$ – кутова швидкість гідромотора.

Втрати на витікання рідини крізь зазори в з'єднаннях деталей гідроапаратури і гідромеханізмів обчислюються, як витрати рідини крізь плоску щілину при прийнятих припущеннях:

- форма поверхонь, утворюючих канал витікання, досконала;
- шорсткість поверхонь до уваги не приймається;
- зазор симетричний.

В цьому випадку витрати рідини на витікання крізь поперечний перетин зазору будуть визначатися залежностями:

$$Q_{вит1} = \sigma_1 \cdot p_1, \quad (9)$$

$$Q_{вит2} = \sigma_2 \cdot p_2, \quad (10)$$

де σ_1, σ_2 – коефіцієнти витоків.

Витрати, які виникають при перетіканні рідини між порожнинами високого та низького тиску, визначаються виразами:

$$Q_{перет1,2} = \sigma_{1,2} (p_1 - p_2), \quad (11)$$

$$Q_{перет2,1} = \sigma_{2,1} (p_2 - p_1), \quad (12)$$

де $\sigma_{1,2}, \sigma_{2,1}$ – коефіцієнти перетоків.

Витрати, які виникають при деформації об'ємів порожнин гідропривода, заповнених рідиною, завдяки зміні тиску в цих порожнинах, визначаються залежностями:

$$Q_{деф1} = KW_1 \cdot \frac{dp_1}{dt}, \quad (13)$$

$$Q_{деф2} = KW_2 \cdot \frac{dp_2}{dt}, \quad (14)$$

де K – коефіцієнт податливості порожнин гідросистеми, W_i – об'єм порожнин.

Механічна частина даного гідропривода описується рівнянням моментів, які діють на вал гідромотора:

$$M_{зм} = M_{ин} + M_{тер} + M_{мехн}, \quad (15)$$

де $M_{зм}$ – момент, що створюється гідромотором, $M_{ин}$ – момент інерції рухомих частин, зведених до вала гідромотора, $M_{тер}$ – момент тертя, $M_{мехн}$ – момент від сил опору руху сільгоспмашини.



Момент, який розвиває гідромотор, визначається залежністю:

$$M_{zm} = q_{zm} (p_1 - p_2). \quad (16)$$

Момент інерції на валу гідромотора описується рівнянням:

$$M_{ин} = I_i \cdot \frac{d^2 \varphi}{dt^2}, \quad (17)$$

де I_i – момент інерції навантажувача гідромотора, φ – кут повороту, вала гідромотора.

Момент сили тертя розраховуємо як добуток коефіцієнта тертя β на кутову швидкість обертання вала гідромотора.

$$M_{тер} = \beta \cdot \frac{d\varphi}{dt}, \quad (18)$$

де β – коефіцієнт в'язкого тертя, $\frac{d\omega}{dt}$ – кутова швидкість обертання вала гідромотора.

Технологічне навантаження залежить від багатьох факторів, але в першому наближенні прийемо $M_{мех} = const$.

Гальмування двигуном за допомогою гідротрансмісії, в нашому випадку, відбувається шляхом зменшення подачі гідронасоса до нуля, тобто переведенням похилого диска гідронасоса у нейтральне положення. Для відображення цього в математичній моделі параметр, що визначає сигнал керування, змінимо, а саме присвоїмо йому нульове значення, $x=0$.

У результаті розв'язку даної системи рівнянь отримуємо перехідні процеси зміни параметрів системи, при наступних значеннях вихідних параметрів[2, 3]: $n = 0.0333 \cdot 10^3 \text{ об/с}$, $\omega = 0.209 \cdot 10^3 \text{ рад/с}$, $V_0 = 90 \cdot 10^{-3} \text{ м}^3/\text{об}$, $q_{zm} = 90 \cdot 10^{-3} \text{ м}^3/\text{об}$, $p_{підж} = 1,4 \text{ МПа}$, $p_{1min} = 1,3 \text{ МПа}$, $p_{настр} = 25 \text{ МПа}$, $p_{ном} = 22,1 \text{ МПа}$, $\mu = 0,7$, $\rho = 850 \text{ кг/м}^3$, $\sigma_{1,2} = 0,454 \frac{\text{сМ}^4 \cdot \text{мс}}{\text{кг}}$, $Q_{вум} = 0,001 \text{ м}^3/\text{мс}$, $W_1, W_2 = 1000 \text{ см}^3$, $K = \frac{1}{2000} = 0,5 \cdot 10^{-3} \frac{\text{М}^2}{\text{Н}}$, $M_{тер.під.} = 22 \text{ Н} \cdot \text{м}$, $D_{підж} = 0,004 \text{ м}$, $D_{kl1} = D_{kl2} = 0,004 \text{ м}$, $D_{ш} = 0,002 \text{ м}$, $M_{мех} = 0,00001 \frac{\text{кг} \cdot \text{м}}{\text{с}^2}$, $\beta = 0,14 \frac{\text{Н} \cdot \text{м} \cdot \text{с}}{\text{рад}}$.

Проведемо моделювання процесу гальмування за допомогою об'ємної гідротрансмісії зернозбирального комбайна при його русі в транспортному режимі (рис. 2). Це буде відповідати рухові ненавантаженого комбайна і гальмуванню його за допомогою двигуна. Гальмування самохідної машини відбувається при початковій швидкості руху 20 км/год. Процес гальмування вважається завершеним при досягненні нульового значення швидкості руху сільськогосподарської машини.

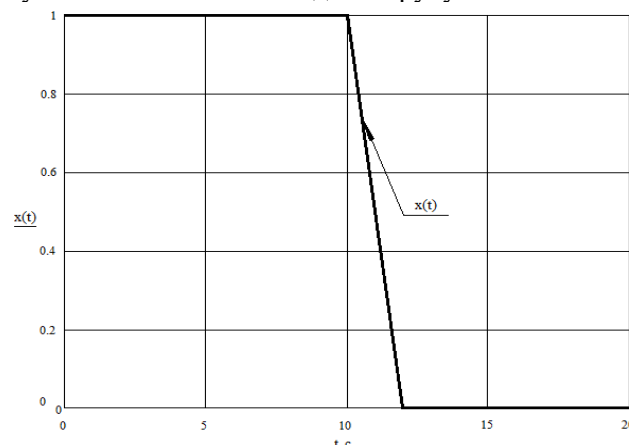


Рис. 2. Процес зміни сигналу керування $x(t)$ положенням похилого диска

Згідно рис. 2 процес гальмування самохідної машини відбувається за наступним алгоритмом. В момент часу $t = 0$ починається рух машини при максимальному значенні подачі регульованого насоса. Максимальне значення кута нахилу похилого диска насоса визначається безрозмірним параметром $x(t)$,



який в даному випадку дорівнює $x(t)=1$. На десятій секунді починається процес гальмування, який продовжується дві секунди, після чого похилий диск займає нейтральне положення, тобто $x(t) = 0$.

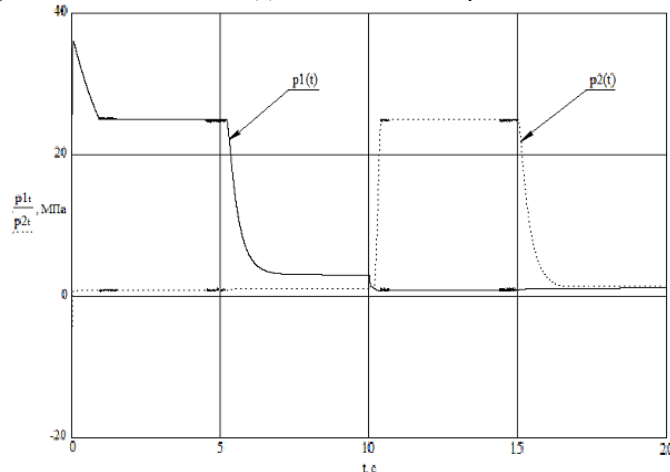


Рис. 3. Процес зміни тисків в порожнинах гідросистеми типу ГСТ-90 при переведенні її в режим гальмування

На рис. 3 показано розрахований при указаних параметрах процес зміни тиску в порожнинах гідросистеми. В момент часу $t = 0$ тиск p_1 різко зростає і виходить на установлене значення $p_1 = 25$ МПа, яке визначається налаштуванням запобіжного клапана. В цей час відбувається розгін зернозбирального комбайна до максимальної транспортної швидкості 20 км/год (~ 6 м/с). згідно графіка, зображеного на рис. 4, це відбувається на сьомій секунді. При виході зернозбирального комбайна на установлений швидкісний режим руху машини, тиск p_1 не перевищує 4,0 МПа. При цьому тиск p_2 у гідролінії низького тиску дорівнює тиску підживлення (1,4 МПа).

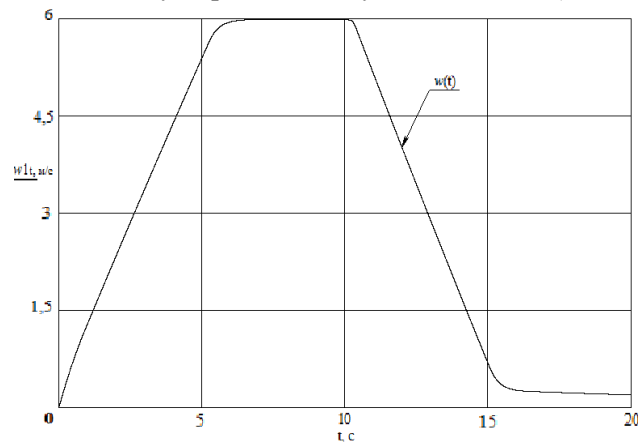
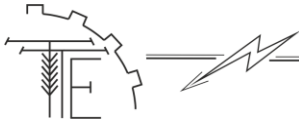


Рис. 4. Процес зміни куткової швидкості вала гідромотора при переведенні системи в режим гальмування

На десятій секунді відбувається переведення гідростатичної трансмісії в режим гальмування встановленням похилого диска в нейтральне положення (згідно рис. 2 параметр x зменшується від одиниці до нуля). В результаті цього тиск p_1 на виході насоса зменшується до значення тиску підживлення. При цьому в результаті руху зернозбирального комбайна під дією сил інерції гідромотор переходить в насосний режим роботи, в результаті чого тиск p_2 зростає до значення 25 МПа. В момент гальмування, який виникає при збільшенні тиску p_2 , призводить до зменшення швидкості руху комбайна до нульового значення. Згідно показаному на рисунку 4 графіку, цей процес відбувається протягом семи секунд. Шлях гальмування зернозбирального комбайна при цьому становить приблизно 20 м, що співпадає з результатами експериментальних досліджень, наведених в [12].

5. Висновки

Отримані результати дослідження математичної моделі об'ємної гідротрансмісії зернозбирального комбайна свідчать, що вона адекватно описує роботу реальної об'ємної



гідротрансмісії і може бути успішно використано в процесі прогнозування напрямів удосконалення її конструкції та розробці заходів по підвищенню показників якості її характеристик.

Список використаних джерел

1. Ratushna N., Mahmudov I., Kokhno A. Методичні підходи до створення нової сільськогосподарської техніки у відповідності з вимогами ринку наукоємної продукції. *MOTROL*. 2007. № 9А. С. 119–123.
2. Веселовська Н. Р., Шаргородський С. А., Ящук Є. В. Експериментальне дослідження роботи гідростатичної трансмісії типу ГСТ-90 *Техніка, енергетика, транспорт АПК*. 2022. №1 (111). С.58–64.
3. Іванов М. І., Гречко Р. О. Дослідження впливу об'ємів гідроліній на роботу гідростатичної трансмісії тип у ГСТ90. *Комплексне забезпечення якості технологічних процесів та систем: матеріали ІХ Міжнародної науково-практичної конференції, 14-16 травня 2019 року. Том 1. Чернівці*, 2019. С. 232–233.
4. Шмат С. І., Лузан П. Г., Колісник С. В. Тенденції сталого розвитку сучасного сільськогосподарського машинобудування в Україні і за рубежом КНТУ. 2010.: <http://dspace.kntu.kr.ua/jspui/handle/123456789/4971> (дата звернення: 01.01.2023).
5. Gunko I., Hraniak V., Yaropud V., Kupchuk I., Rutkevych V. Optical sensor of harmful air impurity concentration. *Przegląd elektrotechniczny*. 2021. №7 (97). P. 76–79.
6. Руткевич В. С. Адаптивний гідравлічний привод блочно-порційного відокремлювача консервованого корму. *Техніка, енергетика, транспорт АПК*. 2017. №4 (99). С. 108–113.
7. Серeda Л. П., Руткевич В. С., Зінев М. В. Дослідження математичної моделі гідропривода сегментно-пальцевого різального апарата косарки. *Техніка, енергетика, транспорт АПК*. 2018. № 1 (100). С. 111–123.
8. Ivanov M. I., Rutkevych V. S., Kolisnyk O. M., Lisovoy I. O. Research of the influence of the parameters of the block-portion separator on the adjustment range of speed of operating elements. *INMATEH - Agricultural Engineering*. 2019. Vol. 57/1. P. 37–44.
9. Шаргородський С. А., Руткевич В. С., Ярошук Є. В. Математичне моделювання гідропривода переведення широкозахватного сільськогосподарського агрегату із транспортного положення у робоче. *Вібрації в техніці та технологіях*. 2022. № 3 (106). С. 54–63.Н
10. Goncharuk I., Kupchuk I., Yaropud V., Kravets R., Burlaka S., Hraniak V., Poberezhets Ju., Rutkevych V. Mathematical modeling and creation of algorithms for analyzing the ranges of the amplitude-frequency response of a vibrating rotary crusher in the software Mathcad. *Przegląd Elektrotechniczny*. 2022. Vol. 98, № 9. P. 14–20.
11. Rutkevych V., Kupchuk I., Yaropud V., Hraniak V., Burlaka S. Numerical simulation of the liquid distribution problem by an adaptive flow distributor. *Przegląd Elektrotechniczny*. 2022. № 2 (98). P. 64–69.
12. Ivanov M., Pereyaslavskyy O., Shargorodskiy S., Hrechko R., Mazurenko V., Holovko S. Vibration resistance of HST 90 hydrostatic transmission. *Journal of Physics: Conference Series*. 2021. Vol. 1741. 1–9.

References

- [1] Ratushna, N., Mahmudov, I., Kokhno, A. (2007). Metodichni pidkhody do stvorennia novoi silskohospodarskoi tekhniki u vidpovidnosti z vymohamy rynku naukoiemnoi produktsii [Methodical approaches to the creation of new agricultural machinery in accordance with the demands of the market of science-intensive products]. *MOTROL*, 9, 119–123. [in Ukrainian].
- [2] Veselovska, N.R., Sharhorodskiy, S.A., Yashchuk, Ye.V. (2022). Eksperymentalne doslidzhennia roboty hidrostatychnoi transmisii typu HST-90 [Experimental study of the hydrostatic transmission of the GST-90 type]. *Tekhnika, enerhetyka, transport APK*, 1 (111), 58–64. [in Ukrainian].
- [3] Ivanov, M.I., Hrechko, R.O. (2019). Doslidzhennia vplyvu ob'iemiv hidrolinii na robotu hidrostatychnoi transmisii typu HST90. *Kompleksne zabezpechennia yakosti tekhnolohichnykh protsesiv ta system: materialy IX Mizhnarodnoi naukovo-praktychnoi konferentsii, 14-16 travnia 2019 roku. Chernihiv1*. 232–233. [in Ukrainian].
- [4] Shmat, S.I., Luzan, S.V., Kolisnyk, S.V. (2010). Tendentsii stalogo rozvytku suchasnogo silskohospodarskogo mashyno-buduvannia v Ukraini i za rubiezem [Product innovative policy]. [Trends in Sustainable Development of Modern Agricultural Machinery in Ukraine and Abroad]. Retrieved from <http://dspace.kntu.kr.ua/jspui/handle/123456789/4971>. /KNTU. [in Ukrainian].
- [5] Gunko, I., Hraniak, V., Yaropud, V., Kupchuk, I., Rutkevych, V. (2021). Optical sensor of harmful air impurity concentration. *Przegląd elektrotechniczny*, 7 (97), 76–79. [in English].
- [6] Rutkevych, V.S. (2017). Adaptivnyi hidravlichnyi pryvod blochno-portsiinoho vidokremliuvacha konservovanoho kormu [Adaptive hydraulic drive block-portable of canned forage block-batch separator]. *Tekhnika, enerhetyka, transport APK*, 4 (99), 108–113. [in Ukrainian].



- [7] Sereda, L.P., Rutkevych, V.S., Ziniev, M.V. (2018). Doslidzhennia matematychnoi modeli hidropyvoda sehmentno-paltsevoho rizalnoho aparata kosarky [Study of the mathematical model of hydraulic drives segment-finger mower unit] *Tekhnika, enerhetyka, transport APK, 1 (100)*, 111–123. [in Ukrainian].
- [8] Ivanov, M.I., Rutkevych, V.S., Kolisnyk, O.M., Lisovoy, I.O. (2019). Research of the influence of the parameters of the block-portion separator on the adjustment range of speed of operating elements. *INMATEH - Agricultural Engineering, 57 (1)*, 37–44. [in English].
- [9] Sharhorodskiy, S.A., Rutkevych, V.S., Yshchuk, Ye.V. (2022). Matematychnе modeliuвання hidropyvoda perevedennia shyrokozakhvatnoho silshospodarskoho ahrehatu iz transportnoho polozhennia u roboche [Mathematical modeling of the hydraulic drive of the transfer of the wide-grip agricultural unit from the transport position to the working position]. *Vibratsii v tekhnitsi ta tekhnolohiiakh, 3 (106)*, 54–63. [In Ukrainian].
- [10] Honcharuk, I., Kupchuk, I., Yaropud, V., Kravets, R., Burlaka, S., Hraniak, V., Poberezhets, Ju., Rutkevych, V. (2022). Mathematical modeling and creation of algorithms for analyzing the ranges of the amplitude-frequency response of a vibrating rotary crusher in the software Mathcad. *Przegląd Elektrotechniczny, 98 (9)*. 14–20. [in English].
- [11] Rutkevych, V., Kupchuk, I., Yaropud, V., Hraniak, V., Burlaka, S. (2022). Numerical simulation of the liquid distribution problem by an adaptive flow distributor. *Przegląd Elektrotechniczny, 2 (98)*, 64–69. [in English].
- [12] Ivanov, M., Pereyaslavskyy, O., Shargorodskiy, S., Hrechko, R., Mazurenko, V., Holovko, S. (2021). Vibration resistance of HST 90 hydrostatic transmission. *Journal of Physics: Conference Series, 1741*, 1–9. [in English].

STUDY OF THE BRAKING PROCESS OF A GRAIN HARVESTER USING VOLUME HYDROTRANSMISSION GST-90

Based on the analysis of transmissions of modern grain and fodder harvesters "Don", "Niva", "Yenisei", "KSK", "John Deere", "Challenger", "New Holland", "Class", road construction and reclamation machines, it was found that they are mainly equipped with a volumetric hydraulic drive of the GST-90 type. According to the data of the scientific and technical literature, in the transmissions of modern equipment for the agro-industrial complex, these reasons account for at least 35 %, including the failure of hydrostatic transmissions of the GST-90 type accounts for 20 % of the total number of machine failures during the pre-repair period of operation. Therefore, the development of mathematical models and the research of the braking process of grain harvesters using volumetric of the GST-90 hydraulic transmission will allow to increase efficiency, reduce wear resistance and increase the resource of its operation.

It was found that with the widespread use of hydrostatic transmissions in grain harvesters, little attention is paid to the issue of effective braking using this type of transmission. The main goal of the article is to study the operation of the hydrostatic transmission in the braking mode. The calculation scheme of the GST-90 hydrostatic transmission was developed and its mathematical model was developed, which adequately reflects the processes occurring in the hydraulic transmission of the grain harvester in braking mode. This mathematical model can also be used for conducting research in order to develop recommendations for the design and selection of optimal parameters of a hydraulic transmission of this type. The developed mathematical model calls for further theoretical and experimental research to develop measures to increase the quality indicators of its characteristics.

Key words: hydrostatic transmission, grain harvester, mathematical model, fluid flow, pump, hydraulic motor, pressure, reliability.

F. 18. Fig. 4. Ref. 12.

ВІДОМОСТІ ПРО АВТОРІВ

Руткевич Володимир Степанович – кандидат технічних наук, доцент кафедри машин та обладнання сільськогосподарського виробництва Вінницького національного аграрного університету (вул. Сонячна, 3, м. Вінниця, Україна, 21008, e-mail: v_rut@ukr.net, <https://orcid.org/0000-0002-6366-7772>).

Шаргородський Сергій Анатолійович – кандидат технічних наук, доцент кафедри «Машин та обладнання сільськогосподарського виробництва» Вінницького національного аграрного університету (вул. Сонячна, 3, м. Вінниця, 21008, Україна, e-mail: sergey20@vsau.vin.ua, <https://orcid.org/0000-0003-2125-773X>).

Volodymyr Rutkevych – Ph.D. of Eng., Associate Professor of the Department "Machinery and Equipment of Agricultural Production" of the Vinnytsia National Agrarian University (Sonyachna Str., 3, Vinnytsia, Ukraine, 21008, e-mail: v_rut@ukr.net, <https://orcid.org/0000-0002-6366-7772>).

Serhiy Shargorodskiy – Ph.D. of Eng., Associate Professor of the Department "Machinery and Equipment of Agricultural Production" of the Vinnytsia National Agrarian University (3, Solnychna str., Vinnytsia, Ukraine, 21008, e-mail: sergey20@vsau.vin.ua, <https://orcid.org/0000-0003-2125-773X>).