

Всеукраїнський науково-технічний журнал

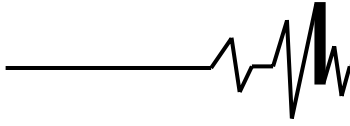
Ukrainian Scientific & Technical Journal

ISSN 2306-8744

DOI: 10.37128/2306-8744-2023-1

Вібрації в техніці та технологіях



**ВІБРАЦІЇ В
ТЕХНІЦІ ТА
ТЕХНОЛОГІЯХ**

Журнал науково-виробничого та навчального
спрямування Видавець: Вінницький національний
аграрний університет

Заснований у 1994 році під назвою “Вібрації в техніці та
технологіях”

*Свідоцтво про державну реєстрацію засобів масової
інформації*

КВ № 16643-5115 ПР від 30.04.2010 р.

*Всеукраїнський науково-технічний журнал “Вібрації в техніці та
технологіях” / Редколегія: Калетнік Г.М. (головний редактор) та інші. – Вінниця,
2023. – 1 (108) – 109 с.*

*Друкується за рішенням Вченої ради Вінницького національного аграрного
університету (протокол № 6 від 01.05.2023 р.)*

*Періодичне видання включено до Переліку наукових фахових видань
України з технічних наук (Категорія «Б» Наказ Міністерства освіти і науки
України від 02.07.2020 р. № 886)*

Головний редактор

Калетнік Г.М. – д.е.н., професор,
академік НААН України, Вінницький
національний аграрний університет

**Заступник головного
редактора**

Адамчук В.В. – д.т.н., професор, академік
НААН України, Національний науковий
центр “Інститут механізації та електрифікації
сільського господарства”

Відповідальний секретар

Солона О.В. – к.т.н., доцент, Вінницький
національний аграрний університет

Члени редакційної колегії

Булгаков В.М. – д.т.н., професор, академік
НААН України, Національний університет
біоресурсів і природокористування України

Граняк В.Ф. – к.т.н., доцент, Вінницький
національний аграрний університет

Деревенько І. А. – к.т.н., доцент,
Національний університет «Львівська
політехніка»

Зіньковський А.П. – д.т.н., професор,
Інститут проблем міцності імені Г. С.
Писаренка НАН України

Купчук І.М. – к.т.н., доцент, Вінницький
національний аграрний університет

Матвєєв В.В. – д.ф.-м.н., професор,
академік НАН, Інститут проблем міцності
імені Г.С. Писаренка НАН України

Полєвода Ю.А. – к.т.н., доцент, Вінницький
національний аграрний університет

Матвійчук В.А. – професор, Вінницький
національний аграрний університет

Твердохліб І.В. – к.т.н., доцент, Вінницький
національний аграрний університет

Токарчук О.А. – к.т.н., доцент, Вінницький
національний аграрний університет

Цуркан О.В. – д.т.н. доцент, Вінницький
національний аграрний університет

Зарубіжні члени редакційної колегії

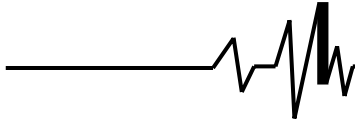
Максімов Джордан Тодоров – д.т.н., проф., Технічний Університет Габрово (Болгарія)

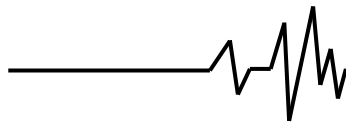
Технічний редактор **Мельничук С.В.**

Адреса редакції: 21008, Вінниця, вул. Сонячна 3, Вінницький національний аграрний
університет, тел. 46 – 00– 03

Сайт журналу: <http://vibrojournal.vsau.org/>

Електронна адреса: vibration.vin@ukr.net

**З М І С Т****1. ТЕОРІЯ ПРОЦЕСІВ ТА МАШИН***Калетнік Г.М., Яропуд В.М., Солоня О.В.,***РЕКОМЕНДАЦІЇ ЩОДО КОНСТРУЮВАННЯ АДАПТИВНОГО ВІБРАЦІЙНОГО МЛИНА У ТЕХНОЛОГІЇ ПРИГОТУВАННЯ КОНЦЕНТРОВАНИХ КОРМІВ.....5***Бовсуновський А.П.***ДОСЛІДЖЕННЯ ПРОЦЕСУ РОСТУ КРУГОВОЇ ТРИЩИНИ ПРИ КРУТИЛЬНИХ КОЛИВАННЯХ ВАЛОПРОВОДУ ПАРОВОЇ ТУРБИНИ.....16***Пономаренко Н. О., Волик Б. А., Дімітров І. І.***АНАЛІЗ МЕХАНІЗМУ ЗБУДЖЕННЯ КОЛИВАНЬ РОБОЧИХ ОРГАНІВ ДИСКАТОРА З ОБЕРТАННЯМ НАВКОЛО ОСІ КРІПЛЕННЯ.....29***Алієв Е. Б., Лугко К. О..***МЕТОДИКА СИМУЛЯЦІЇ ПРОЦЕСУ СЕПАРАЦІЇ НАСІННЄВОГО МАТЕРІАЛУ ДРІБНОНАСІННЄВИХ КУЛЬТУР НА ЦИЛІНДРИЧНОМУ ЧАРУНКОВОМУ ТРІЄРІ36***Спірін А. В., Цуркан О. В., Твердохліб І. В., Борисюк Д. В.***ВПЛИВ ВІБРАЦІЇ НА ЕРГОНОМІЧНІ ПОКАЗНИКИ ВИРОБНИЧОГО ПРОЦЕСУ45****2. МАШИНОБУДУВАННЯ ТА МАТЕРІАЛООБРОБКА***Веселовська Н.Р., Шаргородський С.А., Бурлака С.А.***МАТЕМАТИЧНЕ МОДЕЛЮВАННЯ ВЗАЄМОДІЇ СТІЛЧАСТОЇ ЛАПИ КУЛЬТИВАТОРА З ГРУНТОМ.....57***Matviychuk V., Mikhalevich V., Shtuts A.***ANALYSIS OF STRESS-STRAIN STATE (SSS) OF BILLET MATERIAL IN THE COURSE OF SETTING BY RESOURCE-SAVING METHOD OF ROLL STAMPING.....63***Яропуд В.М., Дацюк Д.А., Теслюк Г.В.***ВИКОРИСТАННЯ МЕТОДУ ДИСКРЕТНИХ ЕЛЕМЕНТІВ У МОДЕЛЮВАННІ РУХУ ТА УКЛАДАННЯ НАСІННЯ ДРІБНОНАСІННЄВИХ КУЛЬТУР73***Shargorodskiy S., Rutkevych V.***DEVELOPMENT OF THE MATHEMATICAL MODEL OF THE VOLUME HYDROSTATIC TRANSMISSION HST-112 IN THE BRAKING MODE.....83***Полєвода Ю. А., Рєва В. Ю., Твердохліб І.В.***ОСОБЛИВОСТІ ПРОЦЕСУ МІКРОНІЗАЦІЇ ЗЕРНА.....92***Залізняк Р.О.***МОДЕЛЮВАННЯ І УДОСКОНАЛЕННЯ АНІЗОТРОПНОГО ЗМІЦНЕННЯ ОРТОТРОПНИХ КРИШТАЛЕВИХ МАТЕРІАЛІВ.....99***Trukhanska O.***INVESTIGATION THE IMPACT OF THE CONSTRUCTIVE PARAMETERS OF THE WORKING BODY THE TILLAGE MACHINE ON THE ENERGY INTENSITY AND QUALITY OF SOILTILLAGE104**

**Калетнік Г.М.**академік НААН України, д.е.н.,
професор**Солоня О. В.**

к.т.н., доцент

Яропуд В.М.

к.т.н., доцент

**Вінницький національний
аграрний університет****Kaletnik G.**Academician of NAAS of Ukraine,
Doctor of Economic Sciences,
Professor**Solona O.**

Ph.D., Associate Professor

Yaropud V.

Ph.D., Associate Professor

**Vinnitsia National Agrarian
University****УДК 621.926.5****DOI: 10.37128/2306-8744-2023-1-1****РЕКОМЕНДАЦІЇ ЩОДО
КОНСТРУЮВАННЯ АДАПТИВНОГО
ВІБРАЦІЙНОГО МЛИНА У
ТЕХНОЛОГІЇ ПРИГОТУВАННЯ
КОНЦЕНТРОВАНИХ КОРМІВ**

На сучасному етапі розвиток переробної галузі агропромислового виробництва тісно пов'язаний з пошуком і впровадженням перспективних техніко-технологічних рішень, які забезпечують можливість ефективного використання споживаної енергії.

Одним із основних напрямків переробки сільськогосподарської продукції є її подрібнення. Подрібнення зернових інгредієнтів є важливою операцією у технологічному процесі виробництва мікродобавок для сухих кормів, трав'яного борошна, преміксів, комбікормів, мінеральних компонентів для корму тварин, а також для обробки залежаних мінеральних добрив.

Нині процес подрібнення здійснюється переважно дробильно-подрібнювальними машинами, які недостатньо ефективні, внаслідок значного зношування робочих органів (у молоткових, роторних дробарках), низької питомої продуктивності (у кулькових і струменевих млинах), порівняно високими енерговитратами на привод та іншими факторами. Прогресивним типом подрібнювачів є вібраційні млини, які мають високу питому продуктивність, малі енерговитрати і широкі технологічні можливості - регулювану тонину помелу.

В даній науковій статті наведена конструктивна схема адаптивного вібраційного млина, в якому вібраційне поле забезпечує підйом частини завантаження (мелючі тіла і матеріал, що подрібнюється) та за допомогою транспортно-перевантажувального пристрою здійснює безперервне регульоване його переміщення з однієї помельної камери в другу, тим самим забезпечується циркуляційно-просторовий рух середовища, в якому відбувається процес помелу в результаті ударної взаємодії мелючих тіл і матеріалу, що подрібнюється.

Сучасний стан виробництва сільського господарства вимагає розробку і впровадження іноваційного обладнання, основою якого є мехатроні системи та автоматизовані системи керування, тому наведена в статті принципова схема адаптивного вібраційного млина для подрібнення компонентів концентрованих кормів є пріоритетним напрямком створення вібраційних млинів.

В науковій статті наведено рекомендації розрахунку і конструювання основних вузлів адаптивного вібраційного млина з просторово-циркуляційним рухом технологічного середовища.

Ключові слова: адаптивний вібраційний млин, мехатроні системи, автоматизовані системи керування, компоненти концентрованих кормів.



Постановка проблеми. Переробка зерна на комбікорми підвищує ефективність його використання на 25-30% [1]. Значною мірою якість концентрованих кормів залежить від способу подрібнення зерна [2,3]. В більшості сучасних ліній по виробництву концентрованих кормів використовують традиційні дробарки – молоткові та штифтово-дискові. Їхніми основними недоліками є висока питома енергоємність (до 15 кВт год/т) на невеликий міжремонтний ресурс через стирання робочих поверхонь виконавчих органів [4,5]. Для підвищення ефективності процесів переробки зерна на корм доцільно використовувати новітні вібраційні млини, до переваг яких відносять швидкість протікання механічних і тепломасообмінних процесів, високий ступінь односторонності одержуваної продукції, можливість ефективного здійснення тонкого подрібнювання і диспергування продуктів при невисоких енерговитратах [6,7].

Аналіз останніх досліджень. При створенні адаптивного вібраційного млина безперервної дії з просторовим циркуляційним рухом завантаження вирішено декілька основних задач: було забезпечено циркуляційний рух завантаження; відокремлення і вивантаження подрібненого матеріалу з помольної камери; забезпечено постійний резонансний режим роботи даної електромеханічної системи. Здійснення безперервного технологічного процесу дає можливість реалізувати динамічність і спрямованість подрібнення матеріалу, забезпечити синхронність і пропорційність між основними і допоміжними операціями, зумовлюючи тим самим найвищі техніко-економічні параметри технологічного обладнання [8,9]. Враховуючи факт постійної зміни маси завантаження робочого органу (помольної камери) так-як в результаті циркуляційного руху завантаження постійно відбувається відокремлення і вивантаження подрібненого матеріалу з помольної камери виникає постійна зміна в часі власної резонансної частоти вібромлина. Тому авторами [10] запропоновано принципово новий метод керування роботою адаптивних вібраційних технологічних машин, який дозволяє оптимізувати процес настроювання на постійний резонансний режим та забезпечити оптимальні режими роботи при мінімальних затратах енергії на вібропривід. Зменшення енергозатрат приданому методі керування мехатроною системи зумовлене тим, що таке керування дозволяє швидше проводити корекцію нерезонансного режиму роботи, і як наслідок машина менше часу працюватиме при економічно не вигідних нерезонансних режимах.

Для стабілізації продуктивності вібромлинів було застосовано технологію розроблену авторами в роботі [11], яка дозволила при мінімальних енергозатратах на вібропривід забезпечити оптимальні технологічні параметри вібраційного поля. В результаті була розроблена структура та двоконтурний принцип керування роботою адаптивного вібромлина із просторово-циркуляційним рухом завантаження. Це забезпечило мінімальні енергозатрати на вібропривід завдяки постійному резонансному режиму роботи при наперед заданих технологічних параметрах [11, 12,13].

При виборі параметрів адаптованого вібраційного млина, його конструктивної схеми і типу привода в центрі уваги повинні бути фактори, що визначають економічну ефективність технологічного процесу, високий коефіцієнт корисної дії, мінімальне енергоспоживання, низьку вартість і тривалий термін експлуатації.

Конструктивну схему вібраційного млина звичайно вибирають шляхом паралельного аналізу декількох варіантів, які піддають ретельній порівняльній оцінці з боку конструктивної доцільності, досконалості конструктивних схем, вартості виготовлення, енергоємності, витрат на робочу силу, надійності роботи, габаритів, металоємності, технологічності, ступеня агрегатності, зручності обслуговування, збирання-розбирання, профілактики, переналагодження і регулювання. При конструюванні вібраційного млина необхідно витримувати вимоги технологічної естетики [14].

Постановка задачі. Розробити методику розрахунку та рекомендації щодо конструювання основних вузлів адаптивного вібраційного млина для подрібнення зернової маси у технології приготування концентрованих кормів.

Виклад основного матеріалу. Вихідними даними для проектування адаптивних вібраційних млинів безперервної дії служать: технологічний процес, розміри матеріалу, що подрібнюється, і його фізико-хімічні властивості, річна потреба в кінцевому продукті.

Вібраційний млин безперервної дії складається з наступних основних вузлів: станини, що служить для монтажу на ній усіх робочих вузлів вібромлина; помольної камери, у яку завантажуються тіла, що мелють, і матеріал, що подрібнюється; вібророзбудувача, призначеного для надання коливачь помольній камері з завантаженням; пружних зв'язків, що служать для об'єднання всіх рухомих частин вібромлина в єдину коливну систему; механізму відділення подрібненого матеріалу від тіл, що



мелють, і вивантаження його з помольної камери; пристрою шумопоглинання (кожуха).

Продуктивність процесу адаптивного вібраційного подрібнення більшою мірою залежить від форми помольної камери, характеру її руху і руху в ній технологічного завантаження. Помельна камера повинна бути досить жорсткою і міцною. Виготовляється вона, як правило, у вигляді товстостінної протяжної труби з фланцями на торцях.

На основі розробленої нами «Методики розрахунку продуктивності вібраційного млина для помелу зернової маси» були створені дослідний зразок вібраційного млина з просторово-циркуляційним рухом завантаження МВЕ – 5 та промисловий зразок МВ – 400 (рис. 1) з просторово циркуляційним рухом зернової маси. Для їх створення на основі експериментних досліджень і отриманих експериментальних залежностей висоти підйому завантаження і швидкості транспортування від режимних і конструктивних параметрів млина, виконана їх математична

ідентифікація у вигляді регресивних рівнянь. Отримані чисельні рішення для визначення меж обертання віброзбудувачів для забезпечення подрібнення і транспортування зернової маси [15].

Для створення МВ – 400, згідно з методики, нами були розроблені наступні основні вузли: помельна камера, у яку завантажуються тіла, що мелють, і матеріал, що подрібнюється; пружні зв'язки, що служать для об'єднання всіх рухомих частин вібромлина в єдину коливальну систему; пристрій для відділення подрібненого матеріалу від тіл, що мелють, і вивантаження його з помольної камери [16,17, 18].

Розробці креслення вібраційного млина попередує вибір її конструктивної схеми, розрахунок маси помельної камери і головних центральних моментів інерції, визначення змушуючої сили віброзбудувачів, розрахунок жорсткості пружних зв'язків і власних частот коливань помельної камери, а також амплітуд і траєкторії коливань.

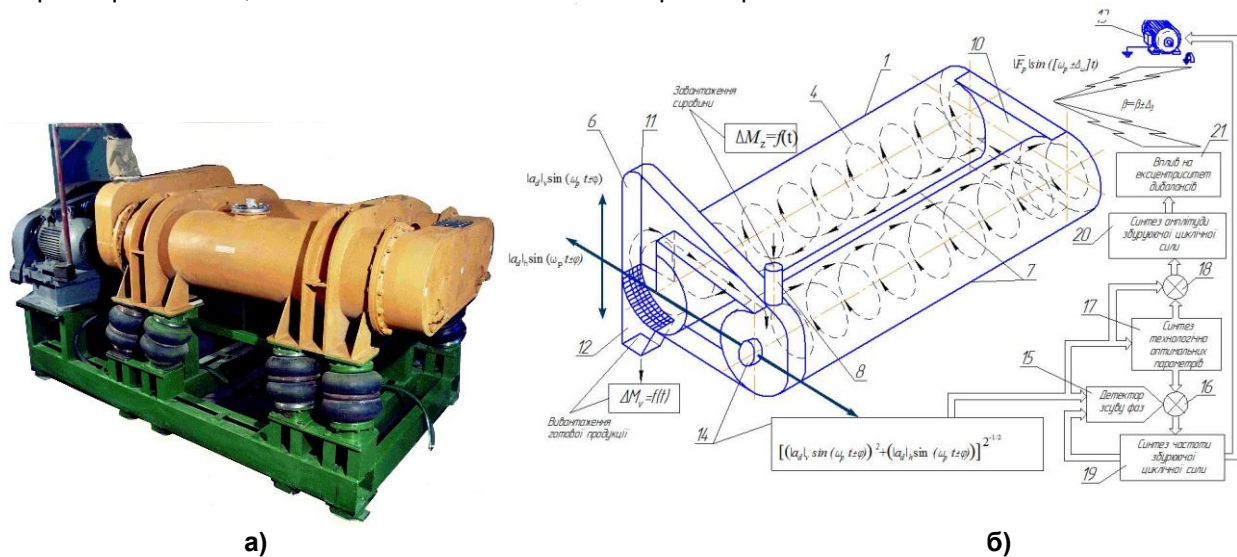


Рис. 1. а) промисловий зразок вібраційного млина МВ-400; б) модель адаптивного вібромлина із просторово-циркуляційним рухом завантаження

Продуктивність процесу вібраційного подрібнення більшою мірою залежить від форми помольної камери, характеру її руху і руху в ній технологічного завантаження. Помельна камера повинна бути досить жорсткою і міцною. Виготовляється вона, як правило, у вигляді товстостінної протяжної труби з фланцями на торцях.

Згідно з [18] вібраційний млин містить у собі встановлену на нерухомій основі за допомогою пружних елементів двокамерну робочу камеру, з віброзбудувачем та вертикальним каналом з двоярусним лотком з ґратами, торці камери з'єднанні між собою перехідними лотками, утворюючи замкнуту робочу порожнину, а вертикальний канал

встановлено в зоні найбільшої швидкості обертання робочого середовища в одній із камер, при цьому його порожнина при допомозі решітки двоярусного лотка з'єднана з порожниною другої камери.

На рис. 2 представлена конструктивна схема вібраційного млина складається з двох камер 1, які за допомогою перехідного жолоба 2 з'єднані між собою і за допомогою пружних елементів 3 встановлені на нерухомій основі. На валу 4 віброзбудувача закріплено дебаланси 5. Вал за допомогою еластичної муфти 6 з'єднаний з двигуном 7. В середній частині однієї з камер 1 встановлено вертикальний жолоб 8 з двоярусним лотком 9 із решіткою 10. Решітка в камері за допомогою



отворів 11 в боковій стінці двоярусного лотка 9 з'єднана з порожниною другої камери. В цій же зоні розміщено пристрій завантаження 12.

Порожнина робочої камери заповнена ударними тілами 13, а також матеріалом 14.

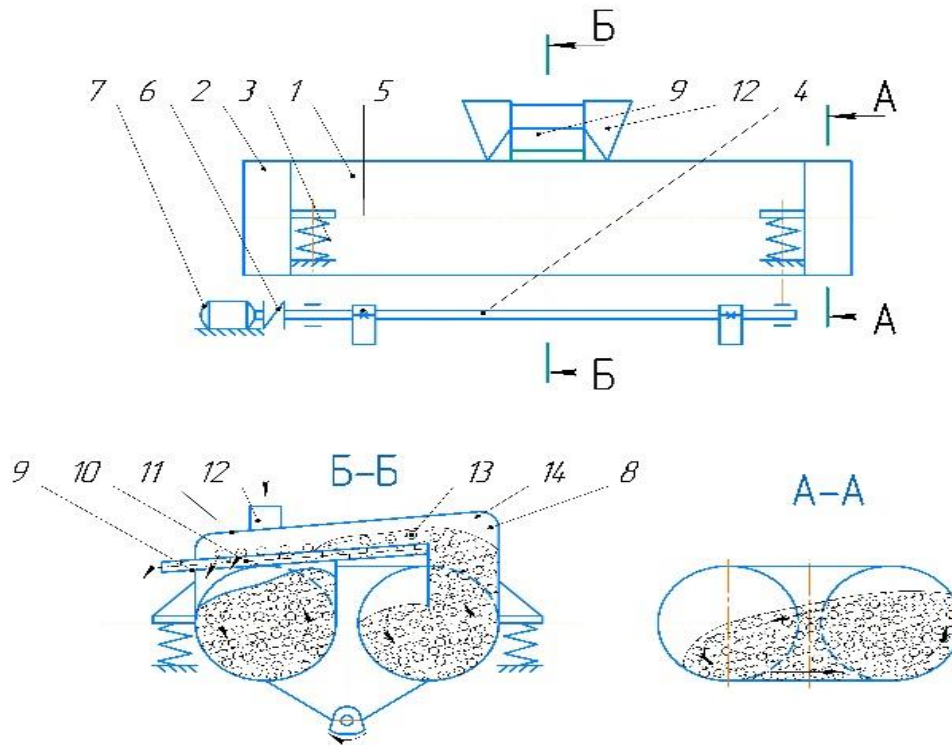


Рис. 2. Конструктивна схема вібраційного млина: 1 – камера; 2 – перехідний жолоб; 3 – пружні елементи; 4 – вал вібробуджувача; 5 – дебаланси; 6 – еластична муфта; 7 – двигун; 8 – вертикальний жолоб; 9 – двоярусний лоток; 10 – решітка; 11 – отвори в боковій стінці лотка; 12 – завантаження; 13 – ударні тіла; 14 – матеріал.

Вібраційний млин працює таким чином. Від вібробуджувача робоча камера 3 отримує коливальний рух. Під дією вібротранспортування робоче середовище (ударні тіла 13 та матеріал 14) по лотках 2 перетікає в праву камеру, внаслідок чого завантаження приймає в лівій камері положення по формі, яке зображено на рис. 2. Тобто в середній частині камери воно вище, а на краях – нижче. В правій камері середовище приймає положення яке зображено на рис. 2 д. Під дією вібротранспортування середовище в правій камері піднімається через вертикальний жолоб 8 і попадає на решітку 10 двоярусного лотка 9. У той же час матеріал безперервно подається в пристрій завантаження 12. Внаслідок цього робоче середовище переміщується уздовж камери по гвинтовій лінії, як це показано стрілками. Під дією вібрації робоче середовище отримує текучі властивості. Внаслідок безперервної подачі в ліву камеру матеріалу та ударних тіл, робоче середовище прямує (розтікається) до периферії камери, у т.ч до перехідних лотків. Безперервне вилучення середовища посередині правої камери призводить до того, що внаслідок текучості робоче середовище з периферії

прямує до середовища правої камери. Таким чином створюється безперервний рух робочого середовища в порожнині робочої камери по замкнутій спіральній траєкторії, що значно інтенсифікує процес помелу матеріалу [18].

Розвиток однокамерних конструктивних схем вібраційних млинів безперервної дії знайшов втілення в установках МВ – 25, МВ – 50, МВ – 100, МВ – 150, МВ – 300 для подрібнення піску, цементу та інших сипучих матеріалів. Робоча камера цих млинів виконана однокамерною згідно з розробленим нами патентом.

На підставі аналізу конструкцій вібраційних млинів безперервної дії можна зробити висновок, що проблема їхнього створення зводиться до розв'язку проблеми надійного розвантажувального пристрою для видалення помельних квітки подрібненого матеріалу [19,20].

Оптимальне наповнення помельної камери матеріалом, що подрібнюється, досягається в тому випадку, якщо після відключення привода млина матеріал, що подрібнюється, наповнює помельну камеру до середини по її діаметрі і знаходиться під шаром ударних тіл, при цьому ударні тіла заповнюють



помельну камеру на 65-70% її об'єму. Тому подача матеріалу в млин повинна бути строго дозованою і похибка дозування не повинна перевищувати $\pm 5\%$. Коливання в дозуванні впливають на тонину помелу. Подрібнений матеріал під дією вібрації уподібнюється до рідини і процес його походження крізь кульове завантаження можна розглядати як плин рідини крізь пористий матеріал.

На підставі проведених теоретичних і експериментальних досліджень нами розроблено розвантажувальний пристрій для відділення подрібненого матеріалу від ударних тіл і вивантаження його з помельної камери для експериментального вібраційного млина МВЕ-5.

При проведенні експериментів по визначенню висоти підйому завантаження через вертикальний жолоб при зміні параметрів коливання помельної камери нами також були проведені експерименти щодо визначення впливу матеріалу, що подрібнюється, на висоту підйому ударних тіл (сталевих куль) вертикальним жолобом. З'ясувалося, що наявність у завантаженні матеріалу, що подрібнюється (піску), на 10-12% знижує рівень підйому вертикальним жолобом за інших/рівнозначних умов. З цього ми зробили висновок, що розподільчі ґрати необхідно встановлювати ви зоні підйому завантаження вертикальним жолобом, щоб по можливості максимально звільнити вертикальний жолоб від подрібненого матеріалу і виключити його вплив на швидкість транспортування завантаження уздовж помельних камер.

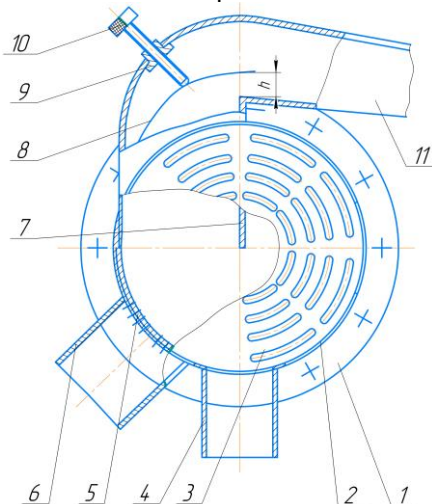


Рис. 3. Розвантажувальний пристрій перевантажувального жолоба вібраційного млина МВЕ-5: 1 – фланець; 2 – оболонка; 3 – сепараційна решітка; 4 – патрубок; 5 – ґрати; 6 – розвантажувальний патрубок; 7 – вертикальний жолоб; 8 – пружна пластина; 9 – гайка; 10 – регулювальний гвинт.

Пристрій складається з фланця 1 з оболонкою 2, на якій закріплений

розвантажувальний патрубок 4. За патрубком 4 у глибині оболонки 2 закріплено розподільчі ґрати 3, що примикають до вертикального жолоба 7 і являють собою торцеву стінку. Вертикальний жолоб переходить у похилий перевантажувальний лоток 11, що з'єднуються із правою помельною камерою. На лівій бічній частині закріплена пружна пластина 8, а у верхній частині – регулювальний гвинт 10 з гайкою 9. Обертанням гвинта 10 регулюється зазор h між нижньою стінкою лотка 11 і пружною пластиною 8, що дозволяє в досить широких межах регулювати швидкість транспортування завантаження уздовж помельних камер. За ґратами 3 у зоні вертикального жолоба 7 встановлені ще одні ґрати 5 з розвантажувальним патрубком 6 [21].

Оболонка $г$ перед розподільчими ґратами 3 закривається кришкою (на рис. 3 не показана). Така компоновка розвантажувального пристрою з розділовими ґратами і розвантажувальними патрубками дозволила нам у процесі технологічних досліджень при помелі піску сталевими кулями установити, що витікання подрібненого матеріалу через ґрати 5 у 30-32 рази інтенсивніше, ніж через торцеві ґрати 3 з розрахунку на 1 дм^2 перетину ґрат.

Аналізуючи проведені експерименти, з повною підставою можна зробити висновок, що при циркуляційному русі завантаження уздовж помельних камер вібраційного млина безперервної дії практично весь подрібнений матеріал знаходиться в зоні найбільш інтенсивного впливу ударних тіл на матеріал, що подрібнюється, тобто біля бічних стінок помельних камер.

Ефективність і надійність роботи вібраційних млинів, захист обслуговуючого персоналу, устаткування, що становлено поблизу будівель, від дії вібрації і шуму в багатьох випадках залежить від вибору конструкцій, ретельності виготовлення і монтажу пружних зв'язків.

У зв'язку з великою різноманітністю функцій і умов роботи пружних зв'язків вібраційних млинів до них висуваються різні, нерідко діаметрально протилежні вимоги. За цих же причин номенклатура пружних зв'язків багата типами, конструкціями, різновидами, розмірами.

Найбільшого поширення, як пружні підвіски вібраційних млинів з об'ємом підвіски вібраційних млинів з об'ємом помельних камер 25, 50, 75, 100 і 150 дм^3 , набули гвинтові циліндричні пружини стискування, що сприймають не тільки повздожно-осьове стискаюче навантаження, але і поперечно-згинаюче внаслідок кругових чи еліптичних траєкторій коливань помельної камери, при



цьому пружини випробовують знакозмінні навантаження.

Методика розрахунку циліндричних гвинтових пружин для вібраційних машин і млинів зокрема приведена в роботах [22].

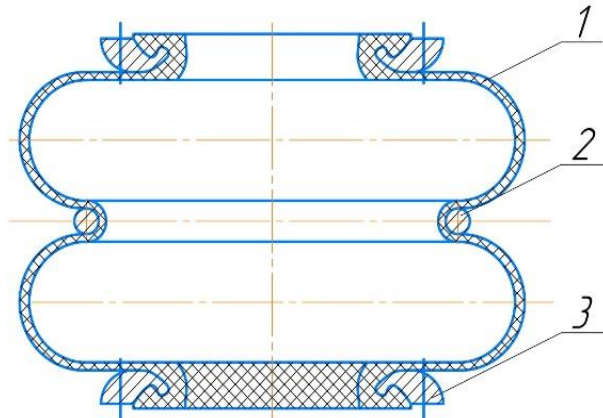


Рис. 4. Пневматична ресора:
1 – пневмобалон; 2 – кільце жорсткості;
3 – фланці.

При конструюванні великих вібраційних млинів з об'ємом помельних камер понад 150 дм³ знайшли широкое застосування як пружні

підвіски пневматичні ресори (рис. 4), що складаються з двополосних гумокордних пневмобалонів 1, кільця жорсткості 2 і фланців 3. За допомогою фланців 3 підвіски кріпляться до помельної камери і станини вібраційного млина.

Пневматичні ресори мають ряд важливих переваг: вантажопідйомність і регулювання жорсткості; висота підвіски легко регулюється зміною тиску повітря в порожнинах пневмобалонів; майже цілковита безшумність роботи; простота заміни елемента, що вийшов з ладу.

Однак пневматичні ресори мають істотний недолік – малу, порівняно з подовжною, поперечну жорсткість. Це вимагає застосування всіляких пристроїв, що забезпечують стійке положення помельної камери в горизонтальній площині.

Нами запропонована конструктивна схема вібраційного млина, у якій пневматичні ресори змонтовані симетрично щодо вертикальної площини поперечного перерізу помельної камери, що проходить через її центр, і розташовані під кутом до вертикальної осі цієї площини (рис. 5).

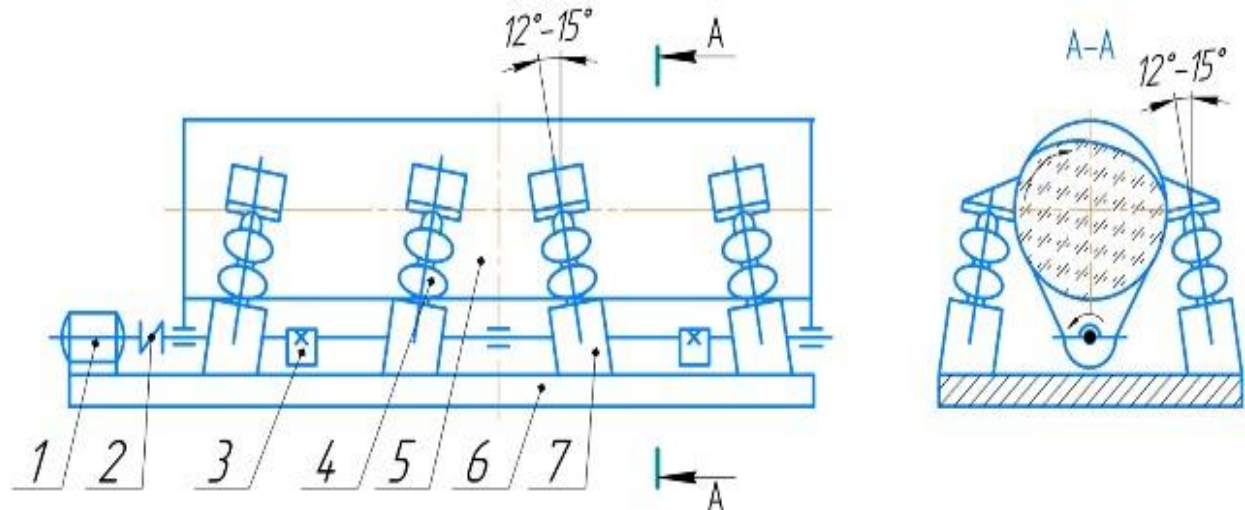


Рис. 5. Конструктивна схема вібраційного млина з похилим розташуванням пневматичних ресор: 1 – електродвигун; 2 – муфта; 3 – вібробудувач; 4 – пневматичні ресори; 5 – контейнер; 6 – рама; 7 – тумби.

Млин складається зі станини 6 з тумбами 7, на яких за допомогою пневматичних ресор 4 установлена помельна камера 5 з вібробудувачем 3. Вібробудувач за допомогою еластичної муфти 2 з'єднаний із двигуном 1.

При цьому для забезпечення рівномірного розподілення навантаження між окремими пружними елементами їх встановлюють такими чином, щоб лінії, які проходять через вісі симетрії пружних елементів перетинались в одній точці, причому ця точка знаходиться на вісі симетрії

контейнера, що проходить через центр його маси. В цьому випадку (рис. 6) з $\triangle OO_1M$ маємо:

$$H^2 = OO_1^2 = OM^2 - I_n^2. \quad (1)$$

Відстань H можна визначити також із залежності:

$$H = ON_1^2 - I_2^2 = ON_2^2 - I_2^2 = ON_3^2 - I_3^2 = \dots = ON_s^2 - I_s^2. \quad (2)$$

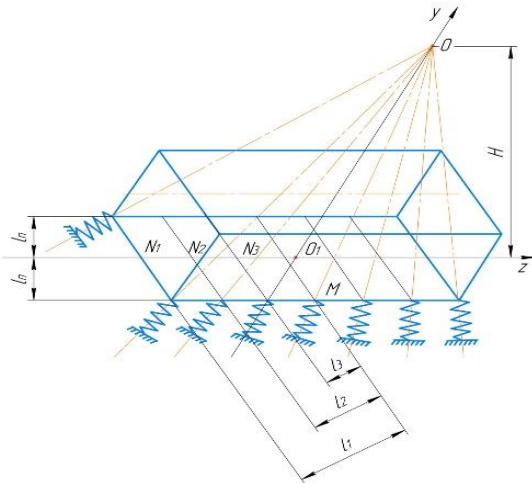


Рис. 6 Схема до розрахунку кутів нахилу пружних елементів.

У свою чергу

$$OM = l_1 \operatorname{tg} \beta_1 = l_2 \operatorname{tg} \beta_2 = l_3 \operatorname{tg} \beta_3 = \dots = l_s \operatorname{tg} \beta_s; \quad (3)$$

$$ON_1 = l_1 \operatorname{tg} \alpha_1; \quad ON_2 = l_1 \operatorname{tg} \alpha_2;$$

$$ON_3 = l_1 \operatorname{tg} \alpha_3; \quad ON_s = l_1 \operatorname{tg} \alpha_s. \quad (4)$$

З рівняння (3) визначаємо співвідношення, якими зв'язані кути нахилу осей пружних елементів у поздовжній площині:

$$\operatorname{tg} \beta_1 l_1 = \operatorname{tg} \beta_2 l_2 = \operatorname{tg} \beta_3 l_3 = \dots = \operatorname{tg} \beta_s l_s. \quad (5)$$

Підставивши в (2) рівняння (4) отримаємо:

$$H = I_n^2 \operatorname{tg}^2 \alpha_1 - I_1^2 = I_n^2 \operatorname{tg}^2 \alpha_2 - I_2^2 = I_n^2 \operatorname{tg}^2 \alpha_3 - I_3^2 = \dots = I_n^2 \operatorname{tg}^2 \alpha_s - I_s^2 \quad (6)$$

$$H = I_n^2 \operatorname{tg}^2 \beta_1 - I_1^2 = I_n^2 \operatorname{tg}^2 \beta_2 - I_2^2 = I_n^2 \operatorname{tg}^2 \beta_3 - I_3^2 = \dots = I_n^2 \operatorname{tg}^2 \beta_s - I_s^2. \quad (7)$$

Порівнявши рівняння (6) і (7), знаходимо залежність між кутом нахилу кожного пружного елемента в поздовжній площині α_i , і кутом його нахилу в поперечній площині β_i :

$$\frac{\operatorname{tg}^2 \beta_i + 1}{\operatorname{tg}^2 \alpha_i + 1} = \frac{I_n^2}{I_i^2}, \quad i = 1, \dots, 5. \quad (8)$$

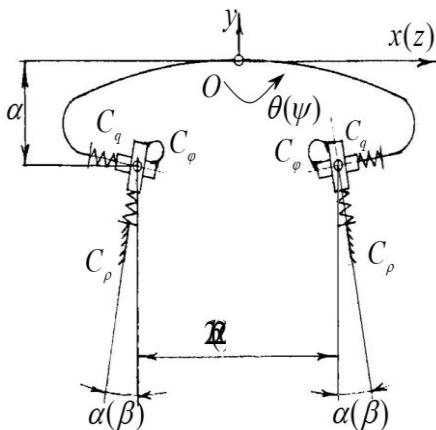


Рис. 7. Розрахункова схема підвіски вібромлина.

Таким чином, при проектуванні елементами підвіски, для забезпечення рівномірності їх навантаження, кути нахилу осей пружних елементів у поздовжній площині необхідно вибирати відповідно до співвідношення (5), при цьому кут нахилу кожного елемента в поздовжній площині пов'язаний з кутом його нахилу в поперечній площині залежністю (8).

Узагальнення жорсткості:

$$C_{X_i} = 2(C_p \sin^2 \alpha_i + C_q \cos^2 \alpha_i);$$

$$C_{Y_i} = 2(C_p \cos^2 \alpha_i + C_q \sin^2 \alpha_i);$$

$$C_{\alpha} = 2[C_p (a \sin \alpha_i + b \cos \alpha_i)^2 + C_q (a \cos \alpha_i + b \sin \alpha_i) + C_\varphi];$$

$$C_{X\alpha} = 2 \sin 2\alpha [C_p (a \operatorname{tg} \alpha_i - b) + C_q (a \operatorname{ctg} \alpha_i + b)].$$

Наявність жорсткості C_{Xq} пояснюється тим, що центр мас жорсткості системи не співпадає з центром її мас, і горизонтальне переміщення буде пов'язане з його поворотом.

Сумарні узагальнення жорсткості визначаються рівняннями:

$$C_X = \sum_{i=1}^S C_{X_i}; \quad C_Y = \sum_{i=1}^S C_{Y_i};$$

$$C_\theta = \sum_{i=1}^S C_{\alpha}; \quad C_{X\theta} = \sum_{i=1}^S C_{X\alpha}. \quad (9)$$

При конструюванні вібромашини технічним завданням визначається робоча маса рухомих частин вібромашини, виходячи з двох параметрів, розраховується жорсткість пружних підвісок.

Для зарезонансних машин:

$$C = \left(\frac{\omega_p}{K} \right)^2 m, \quad (10)$$

де K – коефіцієнт настройки резонансу ($K=3-5$).

Рівняння (9) і (10) визначають приведену до центра мас рухомих частин вібромашини сумарно жорсткість всіх пружинних підвісок.

За конструктивною схемою рис. 7 розроблено вібраційні млини з об'ємом помельних камер 350, 400, 500 і 1000 дм³. Таке розташування пневматичних ресор дозволило значно підвищити поперчну жорсткість пружної системи вібраційного млина і попутно вирішити проблему просторової її віброізоляції, тобто домогтись найменшої передачі вібрації на станину.

Муфти є найважливішим вузлом вібраційних млинів і призначені для передачі обертання і моменту (без зміни його величини і напрямку) з вала двигуна на вал вібробуджувача чи з вала вібробуджувача на інший з метою їхньої примусової синхронізації (кінематичного зв'язку).



Поряд з кінематичним і силовим зв'язками вібробудувачів із двигунами муфти забезпечують також компенсацію зсуву осей валів, що з'єднуються, і амортизацію вібрацій, що виникають при роботі вібромлина [23].

Звичайно для з'єднання валів двигунів з валами вібробудувачів застосовуються муфти з гумовим і гумокордними оболонками.

Механізми, які передають обертовий рух від двигуна до вібробудувача піддаються динамічним навантаженням. Ці навантаження викликані змінними інерційними силами, що виникають при обертанні вібробудувача. Для захисту двигунів від динамічних навантажень вібробудувачів використовуються віброізолятори спеціальної конструкції – пружні муфти [24].

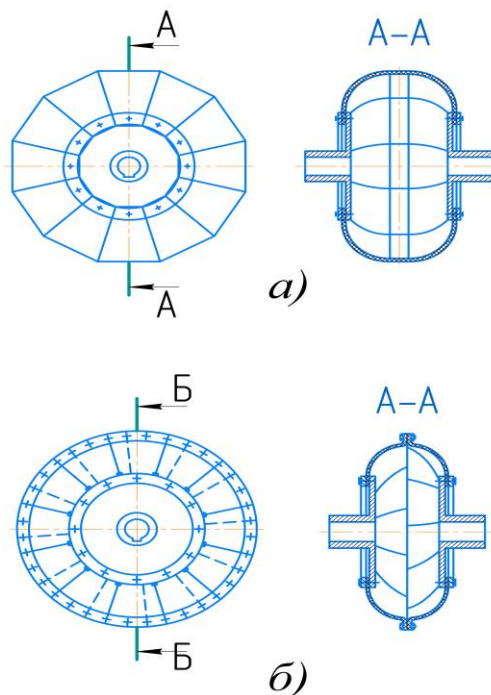


Рис. 8. Моделі муфт: а) муфта пружна; б) муфта еластична

Для примусової синхронізації в осьовому напрямку простих універсальних (двоопорних) вібробудувачів розроблено конструкції торових муфт (рис. 8 а і б), які забезпечують допустиму величину відносного кутового зміщення і демпферуючу здатність з підвищеною механічною характеристикою. [25, 26].

Висновки. Запроваджено основне правило при створенні вібраційних млинів - необхідність максимально збільшувати ступінь автоматизації вібромлинів з метою збільшення продуктивності, підвищення якості подрібнення і зниження собівартості технологічного процесу, розробкою моделі адаптивного вібромлина із просторово-циркуляційним рухом завантаження.

Запропоновано «Методика розрахунку продуктивності адаптивного вібраційного млина для помелу зернової маси», що враховує як призначення вібраційних млинів, так і їхні необхідні технологічні параметри, надано конкретні рекомендації з розрахунку і конструювання основних вузлів адаптивних вібраційних млинів: помельних камер, розвантажувальних пристроїв, пружних підвісок і пружних зв'язків (муфт).

Список використаних джерел

1. Солоня О.В., Котов Б.І., Спірін А.В., Калініченко Р.А. Стан і перспективи теплової і механічної переробки зернової сировини на корм. *Техніка, енергетика, транспорт АПК*. 2016. № 3 (95). С. 139–142.
2. Калетнік Г.М., Адамчук В.В., Булгаков В.М., Крючев В.М., Надикто В.Т. Машиникористання у рослинництві та тваринництві. *Техніка, енергетика, транспорт АПК*. 2016. № 3 (95). С. 6–12.
3. Калетнік Г.М., Цуркан О.В. Особливості конструкції вібраційного обладнання для сушіння високовологої насінневої сировини. *Вібрації в техніці та технологіях*. 2021. № 1 (100). С. 5–13.
4. Яропуд В.М., Бабин І.А. Дослідження ефективності застосування різних способів подрібнення кормів. *Збірник тез доповідей XIX Міжнар. наук. конф. "Сучасні проблеми землеробської механіки", (Київ-Голосієво, 17-19 жовт. 2018 р.)*. Київ, 2018. С. 124–125.
5. Яропуд В. М., Твердохліб І. В., Спірін А. В. Машини та обладнання і їх використання в рослинництві: навчальний посібник. Вінниця: ВНАУ, 2020. 308 с.
6. Солоня О.В. Застосування вібротехнологій при виробництві трав'яного борошна. *Міжнар. наук.-практ. конф. "Інноваційні технології виробництва та переробки тваринницької продукції", (25-26 жовт. 2018.)*. Вінниця, 2018. 9 с.
7. Янович В.П., Сосновська Л.В. Розробка вібраційного млина кутових коливань для виробництва кормів. *Технічний прогрес у тваринництві та кормовиробництві: VII Всеукраїн. наук.-техн. конф., (5-28 груд. 2018 р., смт. Глеваха-Київ)*. Глеваха-Київ, 2019. С. 107-109.
8. Солоня О.В. Керований вібраційний млин для помелу сипкого середовища. *Вібрації в техніці та технологіях*. 2020. № 4 (99) С. 11–20.
9. Solona O., Kupchuk I. Dynamic synchronization of vibration exciters of the three-mass vibration mill. *Przegląd elektrotechniczny*. 2020. № 3. P. 161-165.
10. Чубик Р.В., Ярошенко Л.В. Метод стабілізації технологічно оптимальних параметрів



вібраційного поля адаптивних вібраційних технологічних машин. *Вібрації в техніці та технологіях*. 2008. № 2 (51). С. 57-60.

11. Чубик Р. В. Шляхи оптимізації роботи електромеханічних систем для створення віброкিপ'ячого шару. *Електромеханічні та енергетичні системи, методи моделювання та оптимізації: Збірник наукових праць X Міжнародної науково-технічної конференції молодих учених і спеціалістів*. Кременчук, 2012. С. 193–194.

12. Адамчук В.В., Калетнік Г.М., Булгаков В.М., Черниш О.М. Теоретичне дослідження збурених гармонійних коливань у вібраційних приводах машин. *Вібрації в техніці та технологіях*. 2016. № 2 (82). С. 5–9.

13. Яропуд В.М. Результати дослідження зміни вібраційних характеристик вібродвигуна. *Вібрації в техніці та технологіях*. 2018. № 1(88). С. 20–24.

14. Токарчук О.А., Яропуд В.М. Залежність між експлуатаційними вимогами і параметрами раціонального вибору конструкції вібраційного конвеєра. *Вібрації в техніці і технологіях*. 2019. № 3 (94). С. 45–51.

15. Solona O., Kupchuk I. Development of a functional model of a vibrating mill adaptive control system of mode parameters. In: *Modernization of research area: national prospects and European practices: scientific monograph*. Riga, Latvia: «Baltija Publishing», 2022. P. 302-328.

16. Алієв Е.Б., Яропуд В.М. Математична модель взаємодії сипкого матеріалу із віброуючим решетом. *Вібрації в техніці та технологіях: XVII Міжнар. наук.-техн. конф.: тези доп.: [конф. присвяч. 140-річчю випуску інженерів-механіків у Львівській політехніці, (Львів, 11-12 жовт. 2018 р.)*. Львів, 2018. С. 28–29.

17. Солоня О.В., Василенко Т.С. Особливості застосування вібраційного млина при приготуванні сировини для виготовлення палет. *Вібрації в техніці та технологіях*. 2015. №2 (78) С. 140–144.

18. Вібраційний млин: пат. на корисну модель № 43813 / Берник П.С., Денісов П.Д., Солоня О.В. Публікація відомостей 17.12.2001. Бюл. № 11.

19. Вібраційний млин: пат. на корисну модель № 129643 / Янович В.П., Солоня О.В., Сосновська Л.В. Публікація відомостей 12.11.2018. Бюл. № 21.

20. Honcharuk I., Kupchuk I., Solona O., Tokarchuk O., Telekalo N. Experimental research of oscillation parameters of vibrating-rotor crusher. *Przegląd Elektrotechniczny*. 2021. Vol. 95, № 3. P. 97-100.

21. Вібраційний млин: пат. на корисну модель № 61500 / Солоня О.В., Любин В.С. Публікація відомостей 25.07.2011. Бюл. № 14.

22. Берник П.С., Ярошенко Л.В., Писаренко В.Г. Пружні підвіски вібраційних машин. Надійність машин та прогнозування їх ресурсу. *Доповіді міжнародної науково-технічної конференції*. Івано-Франківськ 2000. С. 172-179.

23. Керований вібропривод: пат. на корисну модель № 131864 / Солоня О. В., Купчук І. М., Янович В. П., Полєвода Ю. А. Пат. 131864 UA, МПК В06В 1/16. - № у 2018 04718; заявл. 27.04.2018; опубл. 11.02.2019, Бюл.№ 3. - 4 с.: кр.

24. Солоня О.В. Дослідження механічних характеристик муфт. *Вібрації в техніці та технологіях*. 2002. № 2 (23). С.44-46.

25. Пружна муфта: пат. на корисну модель №99116344. Пат. 43813 А Україна, F 16D3/4. / П.С. Берник, П.Д. Денісов, О.В. Солоня. (Україна); Заявл. 23.11.99; Опуб. 17.12.2001. Бюл. № 11 - 3 с.

26. Еластична муфта: пат. на корисну модель №99116345. Пат. 43814 А Україна, F 16D3/74. / П.С. Берник, П.Д. Денісов, О.В. Солоня. (Україна); Заявл. 23.11.99; Опуб. 17.12.2001. Бюл. № 911 - 3 с.

References

1. Solona O.V., Kotov B.I., Spirin A.V., Kalinichenko R.A. State and prospects of thermal and mechanical processing of grain raw materials for feed. *Machinery, energy, transport of agro-industrial complex*. 2016. № 3 (95). P. 139-142. [in Ukrainian].

2. Kaletnik G.M., Adamchuk V.V., Bulgakov V.M., Kryuchev V.M., Nadikto V.T. Machine use in crop and livestock production. *Machinery, energy, transport of agro-industrial complex*. 2016. № 3 (95). P. 6-12. [in Ukrainian].

3. Kaletnik G.M., Turkan A.V. Design features of vibration equipment for drying of high-quality seed raw materials. *Vibrations in engineering and technology*. 2021. № 1 (100). P. 5-13. [in Ukrainian].

4. Yaropud V.M., Babin I.A. Research on the effectiveness of using various methods of grinding feed. *Collection of abstracts XIX Mezhnar. scientific conf. "Modern problems of agricultural mechanics,"* (Kyiv-Golosievo, 17-19 Oct. 2018). Kyiv, 2018. P. 124-125. [in Ukrainian].

5. Yaropud V. M., Tverdokhleba I. V., Spirin A.V. Machines and equipment and their use in crop production. Tutorials Vinnitsa: VNAU, 2020. 308 p. [in Ukrainian].

6. Solona O.V. Application of vibration technologies in the production of herbal flour.



- Mezhnar. scientific-practical. conf. "Innovative technologies for the production and processing of livestock products," 25-26 Oct. 2018. Vinnitsa, 2018. 9 p. [in Ukrainian].
7. Yanovich V.P., Sosnovskaya L.V. Development of a vibration mill of angular oscillations for the production of feed. echo progress in animal husbandry and feed production: VIII Soil. Science and Technology conf., (5-28 Dec. 2018, smt. Glevaha-Kyiv). Glevaha-Kyiv, 2019. P. 107-109. [in Ukrainian].
8. Solona O.V. Controlled vibration mill for grinding of loose medium. *Vibrations in Engineering and Technology*. 2020. No. 4 (99) P. 11-20. [in Ukrainian].
9. Solona O., Kupchuk I. Dynamic synchronization of vibration exciters of the three-mass vibration mill. *Przegląd elektrotechniczny*. 2020. № 3. P. 161-165. [in English].
10. Chubyk R.V., Yaroshenko L.V. Method of stabilization of technologically optimal parameters of the vibration field of adaptive vibration technological machines. *Vibrations in engineering and technology*. 2008. № 2(51). P. 57-60. [in Ukrainian].
11. Chubyk R.V. Ways to optimize the operation of electromechanical systems for creating a vibration-boiling layer //Electromechanical systems, modeling methods and optimization. 2012. P.193-194. [in Ukrainian].
12. Adamchuk V.V., Kaletnik G.M., Bulgakov V.M., Chernysh A.N. Theoretical study of perturbed harmonic vibrations in vibration drives of machines. *Vibrations in engineering and technology*. 2016. № 2 (82). P. 5-9. [in Ukrainian].
13. Yaropud V.M. Results of study of vibration characteristics change of vibration motor. *Vibrations in engineering and technology*. 2018. № 1(88). P. 20-24. [in Ukrainian].
14. Tokarchuk O.A., Yaropud V.M. Dependence between operational requirements and parameters of rational choice of vibration conveyor design. *Vibrations in engineering and technology*. 2019. № 3 (94). P. 45-51. [in Ukrainian].
15. Solona O., Kupchuk I. Development of a functional model of a vibrating mill adaptive control system of mode parameters. In: *Modernization of research area: national prospects and European practices: scientific monograph*. Riga, Latvia: «Baltija Publishing», 2022. P. 302-328.
16. Aliev E.B., Yaropud V.M. Mathematical model of the interaction of loose material with a vibrating sieve. *Vibrations in engineering and technology: XVII Mezhnar. Science and Technology conf.: theses of the assistant professor: [conf. 140th anniversary of the graduation of mechanical engineers at Lviv Polytechnic, (Lviv, Oct. 11-12, 2018). - Lviv, 2018. - P. 28-29. [in Ukrainian].*
17. Solona O.V., Vasilenko T.S. Features of the use of a vibration mill in the preparation of raw materials for the manufacture of pallets. *Vibrations in engineering and technology*. 2015. № 2 (78). P. 140-144. [in Ukrainian].
18. Bernik P.S., Denisov P.D., Solonaya A.V. Patent for a utility model. Vibration mill. № 43813. Publication of information 17.12.2001. Bul. № 11. [in Ukrainian].
19. Yanovich V.P., Solona O.V., Sosnovskaya L.V. Patent for a utility model. Vibration mill. № 129643. Publication of information 12.11.2018. Bul. № 21. [in Ukrainian].
20. Honcharuk I., Kupchuk I., Solona O., Tokarchuk O., Telekalo N. Experimental research of oscillation parameters of vibrating-rotor crusher. *Przegląd Elektrotechniczny*. 2021. Vol. 95, № 3. P. 97-100. [in English].
21. Solona O.V., Lyubin V.S. Patent for a utility model. Vibration mill. № 61500. Publication of information 25.07.2011. Bul. № 14. [in Ukrainian].
22. Bernik P.S., Yaroshenko L.V., Pisarenko V.G. Elastic suspensions of vibration machines//Reliability of machines and forecasting their resource//Reports of the international scientific and technical conference. Ivano-Frankivsk, 2000. P. 172-179. [in Ukrainian].
23. Solona O.V., Kupchuk I. M., Yanovich V.P., Polevoda Yu. A. Controlled vibration drive (Pat. to utility model No. 131864). Pat. 131864 UA, МПК B06B 1/16. № u 2018 04718; declared. 27.04.2018 ; publ. 11.02.2019, Bulletin No. 3. - 4 p.: kr. [in Ukrainian].
24. Solona O.V. Study of mechanical characteristics of couplings. *Vibrations in engineering and technology*. 2002. № 2 (23). P.44-46. [in Ukrainian].
25. Pat. 43813 A Ukraine, F 16D3/4. Elastic coupling/P.S. Bernik, P.D. Denisov, A.V. Solona. (Ukraine) No. 99116344; Declare.



23.11.99; Opub. 17.12.2001. Bul. No. 11 - 3 p. [in Ukrainian].

26. 17. Pat. 43814 A Ukraine, F 16D3/74. Elastic coupling/P.S. Bernik, P.D. Denisov, A.V. Solona. (Ukraine) No. 99116345; Declare. 23.11.99; Opub. 17.12.2001. Bul. No. 911 - 3 p. [in Ukrainian].

RECOMMENDATIONS FOR DESIGNING AN ADAPTIVE VIBRATING MILL IN CONCENTRATED FEED PREPARATION TECHNOLOGY

Recommendations for the construction of an adaptive vibration mill for the preparation of concentrated feed

At the present stage of development of the processing industry of agro-industrial production is closely connected with the search and implementation of promising technical and technological solutions that provide the possibility of efficient use of energy consumed.

One of the main directions of processing of agricultural products is its grinding. Grinding of grain ingredients is an important operation in the technological process of production of micro-fertilizers for dry feed, herbal flour, premixes, feed, mineral components for animal feed, as well as for the treatment of dependent mineral fertilizers.

Today, the grinding process is carried out mainly by crushing and grinding machines, which are not effective enough, due to significant wear of working bodies (in hammer, rotary crushers), low

specific productivity (in ball and jet mills), relatively high power consumption per drive and other factors. A progressive type of grinders are vibration mills, which have high specific productivity, low energy consumption and wide technological capabilities - adjustable grinding tone.

This scientific article provides a constructive scheme of the adaptive vibration mill, in which the vibration field provides the lifting of part of the load (grinding bodies and crushed material) and with the help of a transport-reloading device performs its continuous controlled movement from one grinding chamber to the second, thereby ensuring circulation-spatial movement of the medium in which the grinding process occurs as a result of impact interaction of grinding bodies and crushed material.

The current state of agricultural production requires the development and implementation of innovative equipment, the basis of which is mechatronic systems and automated control systems, therefore, the schematic diagram of an adaptive vibration mill for grinding components of concentrated feed given in the floor is a priority for creating vibration mills.

The scientific article provides recommendations for the calculation and design of the main units of the adaptive vibration mill with spatial-circulation movement of the technological medium.

Keywords: *adaptive vibration mill, mechatronic systems, automated control systems, components of concentrated feeds.*

Відомості про авторів

Калетнік Григорій Миколайович – академік НААН України, доктор економічних наук, професор, завідувач кафедри адміністративного менеджменту та альтернативних джерел енергії Вінницького національного аграрного університету (вул. Сонячна, 3, м. Вінниця, Україна, 21008). ORCID 0000-0002-4848-2796

Солона Олена Василівна – кандидат технічних наук, доцент кафедри загальнотехнічних дисциплін та охорони праці Вінницького національного аграрного університету (вул. Сонячна, 3, м. Вінниця, Україна, 21008, e-mail: solona_o_v@ukr.net). ORCID 0000-0002-4596-0449

Яропуд Віталій Миколайович - кандидат технічних наук, доцент кафедри машин та обладнання сільськогосподарського виробництва Вінницького національного аграрного університету (вул. Сонячна, 3, м. Вінниця, Україна, 21008, e-mail: yaropud77@gmail.com). ORCID 0000-0003-0502-1356

Kaletnik Grigorii – academician of the NAAS of Ukraine, Doctor of Economics, Professor, Head of the Department of Administrative Management and Alternative Energy Sources of Vinnitsa National Agrarian University (Soniachna Str., 3, Vinnitsa, Ukraine, 21008). ORCID 0000-0002-4848-2796

Solona Olena – Candidate of Technical Sciences (Ph. D in Engineering), Associate Professor of the Department of General Technical Disciplines and Labor Protection, Vinnitsia National Agrarian University (3, Solnyshchaya St., Vinnitsia, Ukraine, 21008, e-mail: solona_o_v@ukr.net). ORCID 0000-0002-4596-0449

Yaropud Vitalii - Candidate of Technical Sciences, Associate Professor of the Department of machinery and equipment for agricultural production of Vinnitsia National Agrarian University (St. Soniachna, 3, Vinnitsia, Ukraine, 21008, e-mail: yaropud77@gmail.com). ORCID 0000-0003-0502-1356