

УКРАЇНА



ПАТЕНТ

НА КОРИСНУ МОДЕЛЬ

№ 153587

ПРИСТРІЙ ДЛЯ ВИРОЩУВАННЯ ГІДРОПОННОЇ ПРОДУКЦІЇ

Видано відповідно до Закону України "Про охорону прав на винаходи і корисні моделі".

Зареєстровано в Державному реєстрі України корисних моделей
26.07.2023.

Директор
Державної організації «Український
національний офіс інтелектуальної
власності та інновацій»

О.П. Орлюк





УКРАЇНА

(19) **UA** (11) **153587** (13) **U**

(51) МПК (2023.01)

A01G 31/02 (2006.01)

A01G 31/06 (2006.01)

A01G 29/00

НАЦІОНАЛЬНИЙ ОРГАН
ІНТЕЛЕКТУАЛЬНОЇ ВЛАСНОСТІ
ДЕРЖАВНА ОРГАНІЗАЦІЯ
"УКРАЇНСЬКИЙ НАЦІОНАЛЬНИЙ
ОФІС ІНТЕЛЕКТУАЛЬНОЇ
ВЛАСНОСТІ ТА ІННОВАЦІЙ"

(12) ОПИС ДО ПАТЕНТУ НА КОРИСНУ МОДЕЛЬ

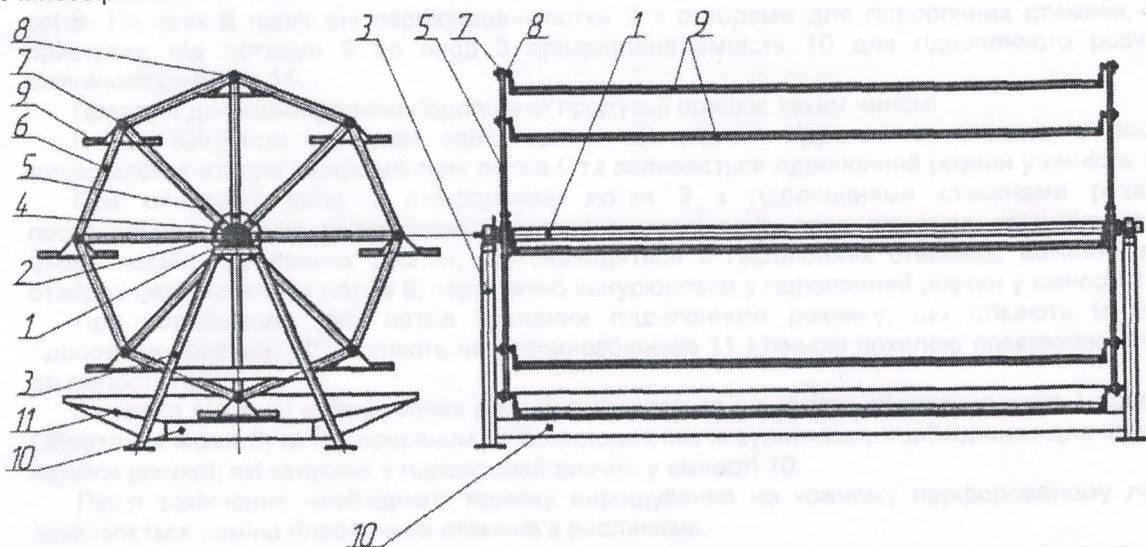
- (21) Номер заявки: **а 2021 01002**
(22) Дата подання заявки: **01.03.2021**
(24) Дата, з якої є чинними права інтелектуальної власності: **27.07.2023**
(41) Публікація відомостей про заяву: **23.06.2021, Бюл.№ 25**
(46) Публікація відомостей про державну реєстрацію: **26.07.2023, Бюл.№ 30**

- (72) Винахідник(и):
**Мельник Олександр Сергійович (UA),
Солона Олена Василівна (UA)**
(73) Володілець (володілці):
**ВІННИЦЬКИЙ НАЦІОНАЛЬНИЙ
АГРАРНИЙ УНІВЕРСИТЕТ,
вул. Сонячна, 3, м. Вінниця, 21008 (UA)**

(54) ПРИСТРІЙ ДЛЯ ВИРОЩУВАННЯ ГІДРОПОННОЇ ПРОДУКЦІЇ

(57) Реферат:

Пристрій для вирощування гідропонної продукції містить встановлену на опорах з можливістю обертання навколо горизонтальної осі стрижневу конструкцію у формі призми, до якої шарнірно прикріплені лотки з можливістю здійснення поступального руху при обертанні призми. Призма виконана восьмигранною з осями у вершинах її основ, на яких шарнірно підвішені перфоровані лотки з отворами для гідропонних стаканів, причому пристрій містить встановлену внизу з можливістю занурення коренів гідропонних рослин емність для гідропонного розчину з розчинозбірниками.



Фіг. 1

UA 153587 U

U (en) 153587 (ru) UA (ru) УПАТЕНТОВАНО



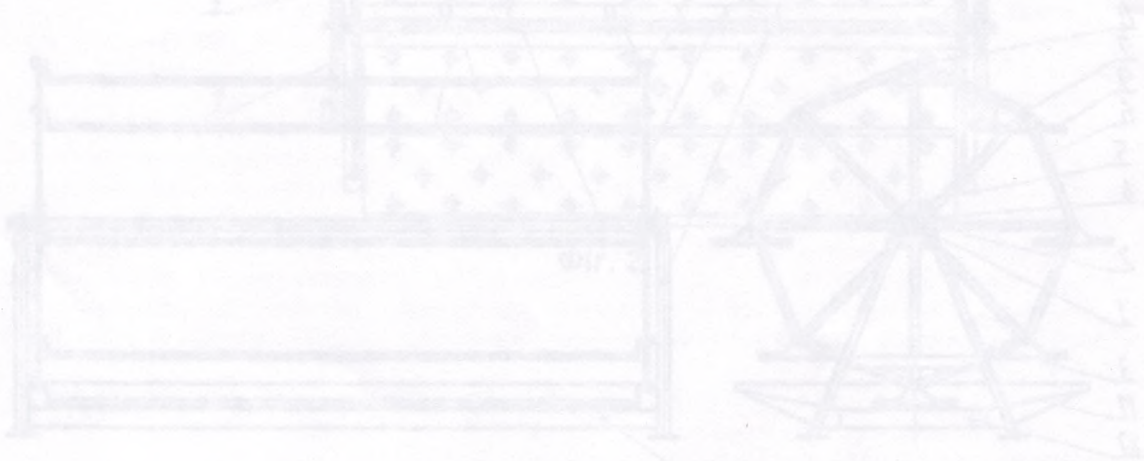
Приспособление для выработки продольной продукции из листового материала, включающее в себя: корпус, в котором установлен вал, на котором закреплены рабочие органы, выполненные в виде дисков, имеющих форму, позволяющую осуществлять выработку продольной продукции из листового материала.

НАЦИОНАЛЬНИЙ ЦЕНТР
ІНТЕЛЕКТУАЛЬНОЇ ВЛАСТІ
ДЕПАРТАМЕНТ ПРАВА
УВАЖАННЯ НАЦІОНАЛЬНОГО
ЦЕНТРУ ІНТЕЛЕКТУАЛЬНОЇ
ВЛАСТІ



(24) ПЕРСПЕКТИВНИЙ ВИГЛЯД ПЕРИМЕТРИЧНОГО ПРОДУКТА

Приспособление для выработки продольной продукции из листового материала, включающее в себя: корпус, в котором установлен вал, на котором закреплены рабочие органы, выполненные в виде дисков, имеющих форму, позволяющую осуществлять выработку продольной продукции из листового материала.



Фиг. 1

U 153587 AU

Корисна модель належить до сільськогосподарського машинобудування, зокрема стосується машин для вирощування гідропонної продукції.

Відомий пристрій для вирощування рослин (патент Російської Федерації № 2004143 С1, А01G 31/02, 15.12.93 р., бюл. № 45-46), що містить багатоярусний лотковий конвеєр, лотки якого з'єднані з безкінечними ланцюгами, які несуть навантаження і через ролики кочення розміщені на напрямних опорних коліях.

Недоліком цієї конструкції є нерівномірність зміни кінематичних характеристик руху, що загалом негативно впливає на динаміку системи. Крім того, при збільшенні площі вегетаційної поверхні значно зростає маса конструктивних елементів, що рухаються, а це призводить до збільшення необхідної потужності приводу.

Найбільш близьким до заявленої корисної моделі є пристрій для вирощування гідропонної продукції (патент України № 67149 А А01G 31/02 15.06.2004, бюл. № 6), який містить багатоярусний лотковий конвеєр, лотки якого з'єднані з безкінечними ланцюгами, що несуть навантаження і через ролики кочення розміщені на напрямних опорних коліях, у якому пристрій містить стержневу конструкцію - шестигранну призму, яка має можливість обертання в опорах, навколо горизонтальної осі, а на ребрах призми шарнірно закріплені лотки, які мають можливість здійснення поступального руху при обертанні призми.

Недоліком цього пристрою для вирощування гідропонної продукції є складність конструкції та необхідність використання спеціальних пристроїв для поливу вирощуваних рослин, а також досить складна схема керування, яка узгоджує їх роботу з обертанням призми з рослинами.

В основу корисної моделі поставлено задачу у пристрої для вирощування гідропонної продукції шляхом підвищення лотків на осях і розміщення гідропонних склянок в отворах перфорованих лотків пристрою, а також встановлення внизу пристрою ємності для гідропонного розчину з розчинозбірниками спростити конструкцію та забезпечити періодичне занурення і живлення рослин гідропонним розчином при обертанні призми пристрою.

Поставлена задача вирішується тим, що у пристрої для вирощування гідропонної продукції, який містить встановлену на опорах з можливістю обертання навколо горизонтальної осі стержневу конструкцію у формі призми, до якої шарнірно прикріплені лотки, з можливістю здійснення поступального руху при обертанні призми. Призма виконана восьмигранною з осями у вершинах її основ, на яких шарнірно підвішені перфоровані лотки з отворами для гідропонних стаканів, причому пристрій містить встановлену внизу з можливістю занурення коренів гідропонних рослин ємність для гідропонного розчину з розчинозбірниками.

На фіг. 1-2 зображений пристрій для вирощування гідропонної продукції.

Пристрій для вирощування гідропонної продукції складається з вала 1, що обертається в підшипниках 2, які встановлені на опорах 3. До вала 1 на певній відстані від підшипників встановлені фланці 4 із вісьмома стержнями 5, що рівномірно розташовані під однаковими кутами у вертикальній площині. Кінці стержнів 5 з'єднані між собою стяжками 6, які утворюють основи восьмигранної призми. На кінцях стержнів 5 розміщені підшипники 7, у яких встановлені осі 8. На осях 8 підвішені перфоровані лотки 9 з отворами для гідропонних стаканів. Унизу пристрою, під лотками 9 до опор 3 прикріплена ємність 10 для гідропонного розчину з розчинозбірниками 11.

Пристрій для вирощування гідропонної продукції працює таким чином:

Перед запуском пристрою здійснюється закладання гідропонних стаканів з посівним матеріалом в отвори перфорованих лотків 9 та заливається гідропонний розчин у ємність 10.

При обертанні вала 1 перфоровані лотки 9 з гідропонними стаканами рухаються поступально коловою траєкторією, проходячи послідовно повз джерела опромінення. При цьому корені гідропонних рослин, що знаходяться в гідропонних стаканах, встановлених в отворах перфорованих лотків 9, періодично занурюються у гідропонний розчин у ємності 10.

При подальшому русі лотків краплини гідропонного розчину, що стікають із коренів гідропонних рослин, потрапляють на розчинозбірники 11 і їхньою похилою поверхнею стікають до ємності 10.

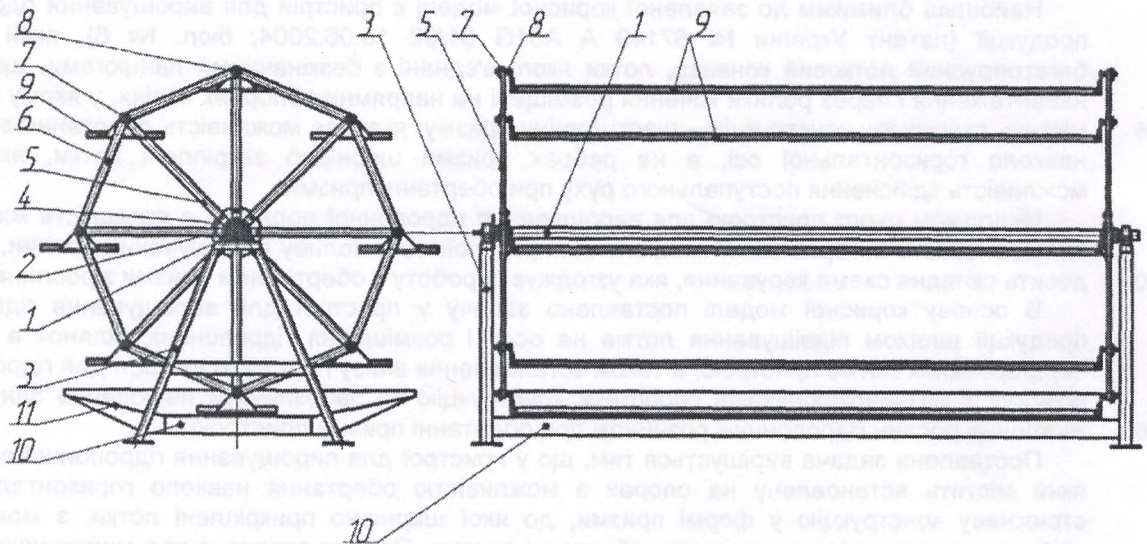
Залежно від виду вирощуваних рослин вибирається швидкість обертання вала 1 пристрою. Обертання може бути неперервним, або періодичним із зупинками, необхідними для живлення коренів рослин, які занурені у гідропонний розчин у ємності 10.

Після закінчення необхідного терміну вирощування на кожному перфорованому лотку 9 здійснюється заміна гідропонних стаканів з рослинами.

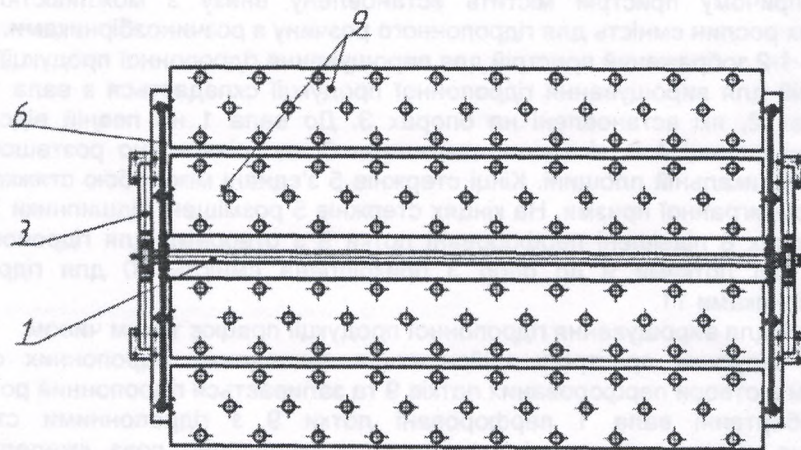
Пристрій має просту полегшену конструкцію. У ній також відсутні спеціальні пристрої для поливу вирощуваних рослин та досить складні схеми керування, які узгоджують їхню роботу з обертанням призми з лотками та рослинами на них.

ФОРМУЛА КОРИСНОЇ МОДЕЛІ

5 Пристрій для вирощування гідропонної продукції, який містить встановлену на опорах з можливістю обертання навколо горизонтальної осі стрижневу конструкцію у формі призми, до якої шарнірно прикріплені лотки з можливістю здійснення поступального руху при обертанні призми, який відрізняється тим, що призма виконана восьмигранною з осями у вершинах її основ, на яких шарнірно підвішені перфоровані лотки з отворами для гідропонних стаканів, причому пристрій містить встановлену внизу з можливістю занурення коренів гідропонних рослин ємність для гідропонного розчину з розчинозбірниками.



Фіг. 1



Фіг. 2