

ISSN 2307-5732
DOI 10.31891/2307-5732

Науковий журнал



ВІСНИК

**Хмельницького національного
університету**

Технічні науки

ISSN 2307-5732

DOI 10.31891/2307-5732

НАУКОВИЙ ЖУРНАЛ

4.2023

ВІСНИК

**Хмельницького
національного
університету**

Технічні науки

Technical sciences

SCIENTIFIC JOURNAL

HERALD OF KHMELNYTSKYI NATIONAL UNIVERSITY

2023, Issue 4, Volume 323

Хмельницький

ЗМІСТ

АНТОНЕНКО АРТЕМ, ПАХОМОВ ММИХАПІЛО, КАЛИТА ТЕТЯНА, ГАЛЕТА ВОЛОДИМИР ВИКОРИСТАННЯ ШТУЧНОГО ІНТЕЛЕКТУ В АВТОМАТИЗОВАНИХ СИСТЕМАХ	11
БІДОЧКО АНДРІЙ ВИКОРИСТАННЯ ВЕЛИКИХ МОВНИХ МОДЕЛЕЙ ДЛЯ ГЕНЕРУВАННЯ ПРОГРАМНОГО КОДУ НА ОСНОВІ ДОМЕННО-СПЕЦИФІЧНИХ МОВ	21
БОЙКО НАТАЛІЯ, МИХАЙЛИШИН ВЛАДИСЛАВ ОЦІНКА ЕФЕКТИВНОСТІ РЕКУРСИВНОГО ПРОЦЕСУ РОЗПОДІЛУ НАБОРУ ДАНИХ З ВИКОРИСТАННЯМ АЛГОРИТМУ CART	25
БОЙКО СЕРГІЙ, КАСАТКІНА ІРИНА, БЕРІДЗЕ ТЕТЯНА, ЖУКОВ ОЛЕКСІЙ, БОМБИК ВАДИМ ПОТЕНЦІАЛ СОНЯЧНОЇ ЕНЕРГЕТИКИ В УМОВАХ ПРОМИСЛОВИХ АГЛОМЕРАЦІЙ УКРАЇНИ ...	36
БОРТНИК ГЕННАДІЙ , БОРТНИК СЕРГІЙ , КИРИЛЮК СЕРГІЙ ПАРАЛЕЛЬНИЙ АНАЛОГО-ЦИФРОВИЙ ПЕРЕТВОРЮВАЧ З КОРИГУВАННЯМ ЧАСОВОЇ НЕВИЗНАЧЕНОСТІ ВИХІДНОГО СИГНАЛУ	46
БОРТНИК ГЕННАДІЙ , БОРТНИК СЕРГІЙ , БРИЛЬ МИХАЙЛО, МЕЛЬНИЧУК СТЕПАН ПАРАЛЕЛЬНО-ПОСЛІДОВНІ АНАЛОГО-ЦИФРОВІ ПЕРЕТВОРЮВАЧІ З КОРИГУВАННЯМ ПОХИБОК НЕЛІНІЙНОСТІ	53
БОРОВИЦЬКИЙ ВОЛОДИМИР, ГУДЗЬ ОЛЕКСІЙ МЕТОД ДЛЯ ВИЗНАЧЕННЯ КОНТРАСТУ ПРИ ЗАСТОСУВАННІ ГАРМОНІЧНОЇ ПРОСТОРОВОЇ МОДУЛЯЦІЇ ОСВІТЛЕННЯ	59
ВОЗНЮК МАРТА, ШАБЛІЙ ТЕТЯНА ОЦІНКА ЕФЕКТИВНОСТІ ОЧИЩЕННЯ ВОДНИХ ЕМУЛЬСІЙ ВІД НАФТИ ФІЗИКО-ХІМІЧНИМИ МЕТОДАМИ	65
ГРАБАР ІВАН, ЖУКОВСЬКИЙ ОЛЕКСАНДР, СЕНН ФІЛІПП МОДЕЛЮВАННЯ ДИНАМІКИ РОТОРІВ ЗМІННОЇ МАСИ ТЕХНОЛОГІЧНИХ МАШИН	73
ГОМЕЛЯ МИКОЛА, ТРУС ІННА, ВАКУЛЕНКО АННА, ФАТЄСВ ДАНИЛО ВИЗНАЧЕННЯ ЕФЕКТИВНОСТІ ОЧИЩЕННЯ ВОДИ ВІД НІТРАТІВ МЕТОДОМ ЗВОРОТНОГО ОСМОСУ	82
ГРИНЬКО ІРИНА, СКРИПНИК ТЕТЯНА, БАРМАК ОЛЕКСАНДР КВАНТОВІ ЗГОРТКОВІ НЕЙРОННІ МЕРЕЖІ: ОСОБЛИВОСТІ РЕАЛІЗАЦІЇ У ТЕХНІЧНИХ, ПРИРОДНИЧИХ І СОЦІАЛЬНО-ЕКОНОМІЧНИХ СИСТЕМАХ	87
ДЕНИСЮК ВАЛЕРІЙ, ПОТАПОВА НАДІЯ, ЗЕЛІНСЬКА ОКСАНА, ТАРАСЮК МИКОЛА ПРОГРАМНА РЕАЛІЗАЦІЯ ТА ДОСЛІДЖЕННЯ АЛГОРИТМІВ ПАРАЛЕЛЬНОГО ШВИДКОГО СОРТУВАННЯ	95
ДОМАНЦЕВИЧ НІНА, ЯЦИШИН БОГДАН ПОЛІЕТИЛЕНОВІ ПЛІВКИ ДЛЯ ДОВГОТРИВАЛОГО ЗБЕРІГАННЯ МЕТАЛОПРОДУКЦІЇ: ВИМОГИ, ПОТРЕБИ, ВЛАСТИВОСТІ	106
ГОРЯЩЕНКО КОСТЯНТИН, СТЕЦЮК ВІКТОР, ГОРЯЩЕНКО СЕРГІЙ, ЛИСИЙ АНДРІЙ МОДЕЛЮВАННЯ ТА ВИПРОБУВАННЯ СИНХРОННИХ ДВИГУНІВ З ПОСТІЙНИМИ МАГНІТАМИ	112
ДУПЛЯК СТЕПАН, ШАХОВСЬКА НАТАЛІЯ ОЦІНКА АДЕКВАТНОСТІ КОНТЕНТУ ЗА КОНТЕКСТОМ МЕТОДАМИ АНСАМБЛІВ МОДЕЛЕЙ ВЕРТ	118

ДУДА ОЛЕКСІЙ, СТАНЬКО АНДРІЙ АРХІТЕКТУРА МЕРЕЖЕВОЇ ПЛАТФОРМИ МОНИТОРИНГУ ОБ'ЄКТІВ У КІБЕРФІЗИЧНИХ СИСТЕМАХ «РОЗУМНИХ МІСТ»	123
ЗАСЬЦЬ АНТОНІНА, АНДРЕЄВА ОЛЬГА ТРАДИЦІЙНІ ПІДХОДИ І НОВІТНІ РОЗРОБКИ В ОБЛАСТІ РІДИННОГО ОЗДОБЛЕННЯ НАТУРАЛЬНОЇ ШКІРИ	131
ЗАСПА ЮРІЙ ЕЛЕКТРОМАГНІТНІ ТА ГРАВІТОМАГНІТНІ МУЛЬТИПЛІКАТИВНІ ТЕРМОРЕЗОНАНСИ КОГЕРЕНТНИХ ГЕЛІКОННИХ ФОРМ РУХУ ГЕТЕРОФАЗНОГО ПЛАЗМОВОГО СЕРЕДОВИЩА ЦЕНТРАЛЬНО-АНТИСИМЕТРИЧНОГО КОМПЛЕКСНОГО ПРОСТОРУ. РОЗРИВНА ТЕРМОМАГНЕТОПЛАЗМОННА ПРИРОДА МАСИ, ЗАРЯДУ, СПІНУ ТА МАГНІТНОГО МОМЕНТУ	139
КАЧАН РОМАН, ЗАКОМОЛДІНА АЛІНА, ЯЦУТА ІННА СТВОРЕННЯ ПОЛІМЕРНОГО КОМПОЗИЦІЙНОГО ЗАСОБУ З ФУНГІЦИДНИМИ ВЛАСТИВОСТЯМИ	149
КОВАЛЬЧУК ОЛЬГА МЕТОД ГОЛОВНИХ КОМПОНЕНТ ДЛЯ МОДЕЛЮВАННЯ РИЗИКІВ КРИМІНАЛЬНОЇ ЗЛОЧИННОСТІ	154
КОНДРА АРТУР, КУНАНЕЦЬ НАТАЛІЯ ІНТЕЛЕКТУАЛЬНА ІНФОРМАЦІЙНА СИСТЕМА ЕЛЕКТРОННОЇ КОМЕРЦІЇ БРЕНДУ ОДЯГУ	159
КОШЕЛЬ СЕРГІЙ, КОШЕЛЬ ГАННА, ЗАЛЮБОВСЬКИЙ МАРК, КОШЕЛЬ ОЛЕКСАНДР СТРУКТУРНИЙ АНАЛІЗ МЕХАНІЗМІВ ЧЕТВЕРТОГО КЛАСУ З ТРЬОМА СКЛАДНИМИ ЛАНКАМИ	168
КИРИЛОВИЧ ВАЛЕРІЙ, КРАВЧУК АНТОН ТРИРІВНЕВИЙ ПІДХІД ДО ПОЧАТКОВИХ ЕТАПІВ ПРОЄКТУВАННЯ КОЛАБОРАТИВНИХ РОБОТИЗОВАНИХ ТЕХНОЛОГІЙ	180
КУТІН ВАСИЛЬ, КУТІНА МАРИНА, КОВАЛЬОВ АРТЕМ ВИЗНАЧЕННЯ ПРИЧИН ВИНИКНЕННЯ ТА ХАРАКТЕРИСТИК ОДНОФАЗНИХ ЗАМИКАНЬ НА ЗЕМЛЮ РОЗПОДІЛЬЧИХ МЕРЕЖАХ НАПРУГОЮ 6-35 КВ	188
ЛУЗАН СЕРГІЙ, СИТНИКОВ ПАВЛО СТРУКТУРА ТА ВЛАСТИВОСТІ НАПЛАВЛЕНИХ ШАРІВ КОМПОЗИЦІЙНИМ МАТЕРІАЛОМ, ЯКИЙ ОДЕРЖАНО З ВИКОРИСТАННЯМ СВС-ПРОЦЕСУ	194
МАТУШКІН ДМИТРО ЩОДО ПИТАННЯ (НЕ)ПРАКТИЧНОСТІ МОДЕЛЕЙ СОНЯЧНОГО ПРОГНОЗУВАННЯ	202
НІКОЛЬСЬКИЙ СЕРГІЙ, КЛИМЕНКО ІРИНА ПРОГРЕСИВНА ІОТ-ПЛАТФОРМА НА ОСНОВІ ТЕХНОЛОГІЇ ПЕРИФЕРІЙНИХ ОБЧИСЛЕНЬ	211
ОСАДЧУК ОЛЕКСАНДР, ДУМЕНКО ДЕНИС АНАЛІЗ ЗАЛЕЖНОСТЕЙ ПАРАМЕТРІВ ТРАНЗИСТОРНИХ АНАЛОГІВ ІНДУКТИВНОСТІ ВІД ТЕМПЕРАТУРИ	218
ОВЧАРУК ОЛЕКСАНДР, МАЗУРЕЦЬ ОЛЕКСАНДР, СОБКО ОЛЕНА, МОЛЧАНОВА МАРИНА, КЛИМЕНКО ВАЛЕРІЯ ІНФОРМАЦІЙНА ТЕХНОЛОГІЯ ПРОГНОЗУВАННЯ РІВНЯ ЕПІДЕМІОЛОГІЧНОЇ НЕБЕЗПЕКИ З ВИКОРИСТАННЯМ НЕЙРОМЕРЕЖЕВОГО МОДЕЛЮВАННЯ	224
ПАВЛЕНКО ЄВГЕН, СТЕПАНОВ МИХАЙЛО МАСКУВАННЯ ВИХІДНОГО СИГНАЛУ, ВИЗНАЧЕННЯ МІНІМАЛЬНО НЕОБХІДНОГО РІВНЯ МАСКУЮЧОГО ШУМУ	231

ПАТРАШКУ ОЛЬГА , БРАЦЛАВЕЦЬ БОГДАН ПІДВИЩЕННЯ ЕФЕКТИВНОСТІ ФУНКЦІОНУВАННЯ МАШИН ТА ОБЛАДНАННЯ АПК ЗА РАХУНОК УПРАВЛІННЯ НАДІЙНІСТЮ ЇХ СИСТЕМ	236
ПАСТУШЕНКО ДЕНИС, ВОВК ОЛЕНА СУЧАСНІ АСПЕКТИ АВТОМАТИЗОВАНОГО СТВОРЕННЯ ВІЗУАЛЬНИХ ОБ'ЄКТІВ У ЗАДАЧАХ ГЕЙМІФІКАЦІЇ	242
ПИЛИПЕНКО ОЛЕКСАНДР ОСОБЛИВОСТІ ВИКОРИСТАННЯ КОЛАБОРАТИВНИХ ПРОМИСЛОВИХ РОБОТІВ ТА ПЕРСПЕКТИВИ РОЗВИТКУ КОЛАБОРАТИВНИХ ТЕХНОЛОГІЙ	251
ПИЛИПЕНКО ВЛАДИСЛАВ, СТАЦЕНКО ВОЛОДИМИР ПРОГНОЗУВАННЯ АКТИВНОСТІ КОРИСТУВАЧІВ ПЛАТФОРМИ MOODLE НА БАЗІ МЕТОДІВ МАШИННОГО НАВЧАННЯ	257
ПОЗУР МИХАЙЛО, ВОЙТКО ВІКТОРІЯ АНАЛІЗ ПІДХОДІВ ДО МЕТАПРОГРАМУВАННЯ В .NET	262
ПОКОТИЛО ОЛЕКСАНДР, БАЙЛЮК ЄЛІЗАВЕТА, ЩУР НАТАЛІЯ ПОРІВНЯЛЬНИЙ АНАЛІЗ ПРОГРАМНОГО ЗАБЕЗПЕЧЕННЯ ДЛЯ МОДЕЛЮВАННЯ ЗАГРОЗ	268
ПОПОВИЧ БОГДАН, ПОПОВИЧ РОМАН ЕЛЕМЕНТИ ВЕЛИКОГО ПОРЯДКУ ДЛЯ КРИПТОСИСТЕМ З НЕАБЕЛЕВИМИ БАЗОВИМИ ГРУПАМИ	278
РАЦУК МАРІЯ, ЮРОВА ТЕТЯНА, БЄЛКА АЛІНА ВИЗНАЧЕННЯ ЯКОСТІ ТА БЕЗПЕЧНОСТІ РАФІНОВАНОЇ СОНЯШНИКОВОЇ ОЛІЇ	286
РУБАНКА МИКОЛА, ВИННИЧУК МАРІЯ, ВИДОЛОБ ДМИТРО, ПОЛЩУК ОЛЕГ, КАМЕНЕВ ВОЛОДИМИР ДОЦІЛЬНІСТЬ ВИКОРИСТАННЯ СУЧАСНОГО ПРОГРАМНОГО ЗАБЕЗПЕЧЕННЯ ДЛЯ ТРИВИМІРНОГО МОДЕЛЮВАННЯ У ЮВЕЛІРНІЙ СПРАВІ	292
РЯБЧИКОВ МИКОЛА , МИЦА ВІКТОРІЯ , МОВЧАНЮК АНАСТАСІЯ ФОРМУВАННЯ КОНЦЕПЦІЇ ДИЗАЙНУ ОДЯГУ ЗА ДОПОМОГОЮ ШТУЧНОГО ІНТЕЛЕКТУ	298
СЕВЕРИНЕНКО ДАНИЛО, СЕНИК АНДРІЙ, ПУКАЧ ПЕТРО РОЗРОБКА КРОСПЛАТФОРМНОЇ СИСТЕМИ ДЛЯ ОСОБИСТОГО ФІНАНСОВОГО АНАЛІЗУ ЗА ДОПОМОГОЮ ПРОГРАМНОГО КАРКАСУ FLUTTER	303
СТРИЖОВА ОКСАНА, БАЗИЛЮК ЕЛЬВІРА ДОСЛІДЖЕННЯ МОЖЛИВОСТЕЙ ВИКОРИСТАННЯ ШТУЧНОГО ІНТЕЛЕКТУ У ВІЗУАЛЬНОМУ ТА КОМУНІКАТИВНОМУ ВИДАХ ГЕНЕРАТИВНОГО ДИЗАЙНУ	307
ТЕСЛЮК ГЕННАДІЙ, ЗОЛОТАВСЬКА ОЛЕНА, ПОНОМАРЕНКО НАТАЛІЯ, ІВЛЄВ ВІТАЛІЙ, ЛУЦ ПАВЛО ДОСЛІДЖЕННЯ ФІЗИКО-МЕХАНІЧНИХ ВЛАСТИВОСТЕЙ НАСІННЯ ГАРБУЗА ДЛЯ ЧИСЕЛЬНОГО МОДЕЛЮВАННЯ ПРОЦЕСУ ЇХ СЕПАРАЦІЇ	310
ТУРОВСЬКИЙ ОЛЕКСАНДР, МЕЛЕШКО ТЕТЯНА ОЦІНКА ВПЛИВУ МУЛЬТИПЛИКАТИВНОЇ ЗАВАДИ НА ІМОВІРНІСТЬ БІТОВОЇ ПОМИЛКИ КОГЕРЕНТНОГО ПРИЙОМУ СИГНАЛІВ З БАГАТОПОЗИЦІЙНОЮ ФАЗОВОЮ МАНІПУЛЯЦІЄЮ	318
ФАЛЬКОВСЬКИЙ ІГОР, ГОЛОВНЯ ОЛЕНА OPENWRT У ВІРТУАЛЬНОМУ СЕРЕДОВИЩІ VIRTUALBOX	325
ХОБОР ОЛЕКСІЙ РОМАНОВИЧ, СЕНИК АНДРІЙ ПЕТРОВИЧ, ЛИТВИН ВАСИЛЬ ВОЛОДИМИРОВИЧ ВИКОРИСТАННЯ ІНФОРМАЦІЙНИХ ТЕХНОЛОГІЙ ДЛЯ ЗАПОБІГАННЯ МЕТЕОРОЛОГІЧНИМ РИЗИКАМ	332

ЦУРКАН ОЛЕГ, РУТКЕВИЧ ВОЛОДИМИР, ДІДИК АНДРІЙ ТЕОРЕТИЧНІ ДОСЛІДЖЕННЯ ПРОЦЕСУ СУШІННЯ ВОЛОСЬКИХ ГОРІХІВ З ВИКОРИСТАННЯМ ВІБРАЦІЙНИХ ТЕХНОЛОГІЙ	337
ЩЕРБАНЬ ВОЛОДИМИР , КОЛИСКО ОКСАНА, МЕЛЬНИК ГЕННАДІЙ, КОЛИСКО МАР'ЯНА, ЩЕРБАНЬ ЮРІЙ. КОМП'ЮТЕРНА РЕАЛІЗАЦІЯ МОДУЛЯ ДЛЯ ШАТУННО-КОРОМИСЛОВІ ГРУПИ ПРОГРАМИ K DAM ДЛЯ ВИЗНАЧЕННЯ КІНЕМАТИЧНИХ ТА ДИНАМІЧНИХ ПАРАМЕТРІВ	343
ЯРОШЕНКО О.ЛЕКСАНДР СЕНТИМЕНТ АНАЛІЗ ВІДГУКІВ ПРО ПРОДУКТИ ЗА ДОПОМОГОЮ МОДЕЛЕЙ ГЛИБОКОГО НАВЧАННЯ	347
ЩУР ВАДИМ, КУЛАКОВ ЮРІЙ АНАЛІЗ СУЧАСНИХ МЕТОДІВ БАЛАНСУВАННЯ НАВАНТАЖЕННЯ В SDN МЕРЕЖАХ	352
КУШНІРЧУК АНДРІЙ, ТКАЧУК ВІТАЛІЙ, КАРАЗЕЙ ВІТАЛІЙ, ХАРЖЕВСЬКИЙ В'ЯЧЕСЛАВ, МАРЧЕНКО МАКСИМ ВИКОРИСТАННЯ SOLIDWORKS У ПРОТОТИПУВАННІ АЕРОДИНАМІЧНОГО ХВОСТОВОГО КЕРМА	358
КАРПЕНКО МАРГАРИТА, РАДОВЕНЧИК В'ЯЧЕСЛАВ ОЦІНКА МОЖЛИВОСТІ ЗМЕНШЕННЯ НЕГАТИВНОГО ВПЛИВУ НА ДОВКІЛЛЯ ДРУГОГО ТА ТРЕТЬОГО ЕТАПІВ ОБРОБКИ ВОДИ В СИСТЕМАХ ЗВОРОТНЬОГО ОСМОСУ	365

ТЕСЛЮК Г.В.

Дніпровський державний аграрно-економічний університет
ORCID ID: [0000-0002-7008-2895](https://orcid.org/0000-0002-7008-2895)
e-mail: tesliuk_h@ukr.net

ЗОЛОТАВСЬКА О.В.

Дніпровський державний аграрно-економічний університет
ORCID ID: [0000-0003-4434-7498](https://orcid.org/0000-0003-4434-7498)
e-mail: zolotovska.o.v@dsau.dp.ua

ПОНОМАРЕНКО Н.О.

Дніпровський державний аграрно-економічний університет
ORCID ID: [0000-0001-8263-2914](https://orcid.org/0000-0001-8263-2914)
e-mail: nanagieva@ukr.net

ІВЛЄВ В.В.

Дніпровський державний аграрно-економічний університет
ORCID ID: [0000-0002-4878-4794](https://orcid.org/0000-0002-4878-4794)
e-mail: ivliev.v.v@dsau.dp.ua

ЛУЦ П.М.

Вінницький національний аграрний університет
ORCID ID: [0000-0002-3776-8940](https://orcid.org/0000-0002-3776-8940)
e-mail: luts@vsau.vin.ua

ДОСЛІДЖЕННЯ ФІЗИКО-МЕХАНІЧНИХ ВЛАСТИВОСТЕЙ НАСІННЯ ГАРБУЗА ДЛЯ ЧИСЕЛЬНОГО МОДЕЛЮВАННЯ ПРОЦЕСУ ЇХ СЕПАРАЦІЇ

В статті вперше встановлено, що кут зовнішнього тертя мезги гарбуза залежить від зовнішнього тиску. Встановлені причини цього явища. Це, перш за все, зміна структури, вичавлення повітря та води. Розроблена оригінальна методика і відстежена залежність. Як показали дослідження, коефіцієнт тертя збільшується прямо пропорційно зовнішньому тиску у діапазоні до 0,5 МПа. З достатньою для розрахунків точністю можна вважати, що коефіцієнт тертя збільшується в середньому на 0,03 на кожні 0,1 МПа тиску. Встановлено, що пружність гарбузового насіння і опір механічному пошкодженню у вигляді проколювання прямо пропорційно залежить від його геометричних розмірів.

Ключові слова: насіння, гарбуз, розділення, очищення, сепарація, властивості, моделювання.

TESLYUK H.V., ZOLOTAVSKA O.V., PONOMARENKO N.O., IVLEV V.V.

Dnipro State Agrarian and Economic University

LUTS P. M.

Vinnytsia National Agrarian University

STUDY OF PHYSICAL-MECHANICAL PROPERTIES OF PUMPKIN SEEDS FOR NUMERICAL SIMULATION OF THEIR SEPARATION PROCESS

This article presents the results of research on the physical and mechanical properties of pumpkin seeds with the aim of their numerical modeling in the process of separation. Studying the physical and mechanical properties of pumpkin seeds is an important step for understanding the mechanisms of separation and optimizing this process.

The article examines the physical and mechanical properties of pumpkin seeds, such as geometric parameters, mass, density, modulus of elasticity, coefficient of friction, and others. To determine these properties, various research methods were used, in particular, microscopy, dynamic mechanics and experiments on separators.

The obtained results make it possible to build a numerical model of the pumpkin seed separation process. This model can be used to predict and optimize the efficiency of separation systems. The authors of the article discuss possible approaches to improving the separation process based on the obtained results and recommend further research directions.

The article established for the first time that the angle of external friction of pumpkin pulp depends on external pressure. The established causes of this phenomenon are, first of all, a change in structure, squeezing out air and water. An original technique was developed and the dependence was tracked. Research has shown that the coefficient of friction increases in direct proportion to the external pressure in the range of up to 0.5 MPa. With sufficient accuracy for calculations, it can be assumed that the friction coefficient increases by an average of 0.03 for every 0.1 MPa of pressure. It was established that the elasticity of pumpkin seeds and resistance to mechanical damage in the form of a puncture is directly proportional to its geometric dimensions.

Key words: seeds, pumpkin, separation, purification, separation, properties, modeling.

Постановка проблеми

На сьогодні створення нового обладнання для сепарації насіння культурних рослин не можливе без проведення моделювання зазначеного технологічного процесу. Так з використанням САЕ-системах (наприклад, Ansys, Star-ССМ+ тощо) можливо без виготовлення обладнання оптимізувати конструкцію робочих органів використовуючи при цьому потужності персональних комп'ютерів. Це значно скорочує час і зменшує матеріальні витрати на розробку складного обладнання [1, 2]. Науково обґрунтоване удосконалення існуючого і створення нового обладнання для сепарації насіння потребує поглибленого вивчення їх фізико-механічних властивостей [3]. Дотепер фізико-механічні характеристики плодів і насіння баштанних культур були певною мірою вивчені [4–8]. Однак, дані наукових літературних джерел часто носять суперечливий характер. Дані таких показників, як питомий опір роздавлюванню, міцність оболонки,

щільність свіжовичавленого насіння дуже різні, іноді досить протилежні, а в багатьох випадках відсутні.

Аналіз останніх джерел

Під час проектування машини для очищення і сепарації насіння гарбуза необхідно враховувати особливості плодів і насіння різних сортів, матеріали конструкції робочого органу і технічні умови проведення процесу [9–11]. Вони полягають у наступному. Для плодів – форма, розмір, маса, опір роздавлювання, вміст сирого насіння. Для насіння – форма, розмір, питома та об'єм вага, щільність, опір оболонки, вологість.

Мета досліджень – за результатами лабораторних досліджень визначити діапазони морфологічних і фізико-механічних властивостей насіння гарбуза і вороху для оцінки можливості його поділу за цими параметрами.

Для виконання програми лабораторних досліджень необхідно було:

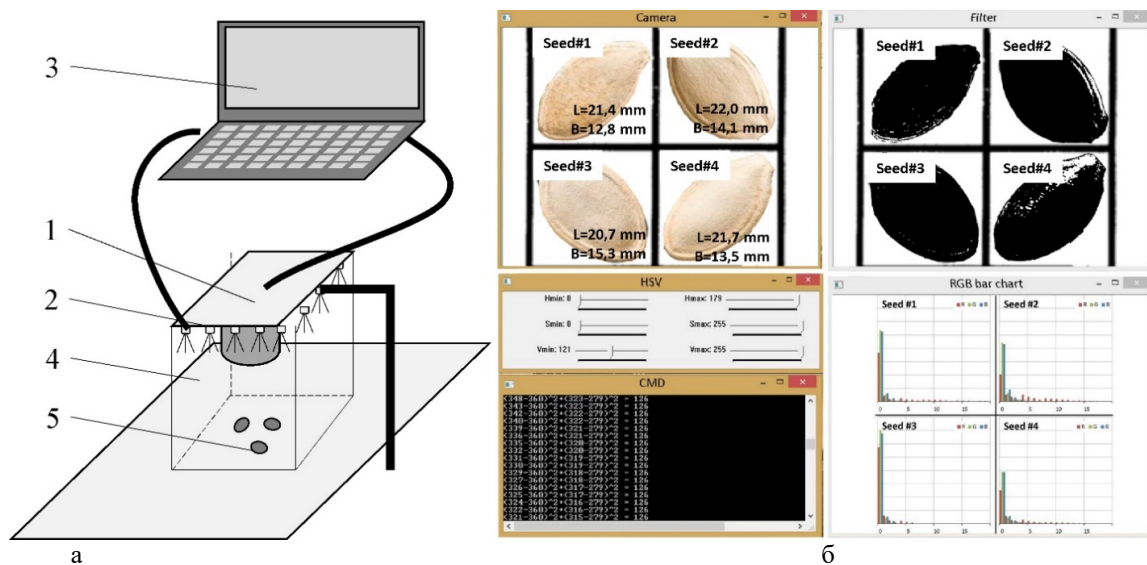
- визначити групу сортів гарбузів, які найбільш перспективні для вирощування в Україні;
- визначити групу морфологічних і фізико-механічних властивостей, за якими проводилася оцінка якості очищення і сепарації насіння;
- розробити методику дослідження і виготовити відповідне лабораторне обладнання;
- організувати проведення лабораторних досліджень та провести обробку результатів досліджень.

Мета роботи – визначити діапазон морфологічних і фізико-механічних властивостей насіння гарбуза і вороху для оцінки можливості його поділу за цими параметрами.

Виклад основного матеріалу

Інститут овочівництва і баштанництва НААН рекомендує для посадки сорти гарбуза, як Стофунтовий, Ждана, Лель, Славута, Український багатоплідний, Світень. У зв'язку з цим були проведені дослідження по відношенню до цієї групи сортів.

Як впливає з аналізу досліджень [1–3, 12, 13], найбільш важливим параметром в процесі очищення і сепарації насіння є його геометричні розміри. Використовуючи програмне забезпечення і обладнання для автоматичного фенотипування насіння, розроблене Алієвим Е. Б. [14, 15], були визначені морфологічні властивості насіння гарбуза (рис. 1). Похибка вимірювання складала 0,01 мм.



а – відеокамера; 2 – набори світлодіодів трьох типів (червоний, зелений, синій); 3 – персональний комп'ютер; 4 – захисний екран; 5 – насіння гарбуза

Рис. 1. Схема обладнання (а) і програмне забезпечення (б) для автоматичного фенотипування насіння гарбуза

Відбір проб насіння проводився за ДСТУ 4802:2007 [16]. Під час дослідження відбирали і вимірювали по 100 насінин кожного сорту та визначали середнє, дисперсію (σ^2) і середньоквадратичне відхилення ($\pm\sigma$) морфологічних параметрів. Під час лабораторних досліджень вимірювали насипну щільність насіння за загальноприйнятими методиками з використанням торованої пурки [17].

Абсолютну масу (1000 насінин) визначали за ДСТУ 4138-2002 [18], а вологість насіння – за ДСТУ 4811:2007 [19].

Аналіз теоретичних досліджень і чисельного моделювання конструкцій сепараторів в САЕ-системах підтверджує, наскільки важливо знати коефіцієнт зовнішнього тертя в стані спокою і при ковзанні окремо для визначення поведінки насіння при взаємодії їх з робочими органами. Дія статичного коефіцієнта тертя триває до тих пір, поки насіння не почне рухатися під дією загальної зовнішньої сили. Іншими словами, цей коефіцієнт визначає силу, необхідну для початку руху. Коефіцієнт ковзання діє під час руху і визначає силу,

необхідну для підтримки руху [20].

Для визначення коефіцієнта зовнішнього тертя в стані спокою використовують прилад, схематично зображений на рис. 2. Два кронштейни 7 закріплені на горизонтальній пластині 11, за допомогою гвинтів 6, що обертаються. Під час експерименту натерту м'якоть стиглого плоду гарбуза наносили на поверхню пластини 8 та на саме насіння. У ліву щілину пластини 8 поміщали насіння згідно з методикою, а нахил пластини збільшували обертанням рукоятки 5 до тих пір, поки вона не почне рухатись. Кут нахилу, що відповідає тангенсу кута зовнішнього тертя в стані спокою, фіксувався на шкалі 9 приладу. Перед початком експерименту пластину 8 покривали відповідним листом матеріалу і натирали поверхню мезгою.

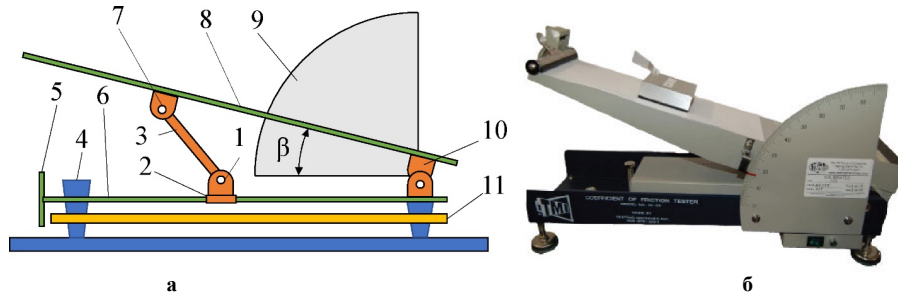
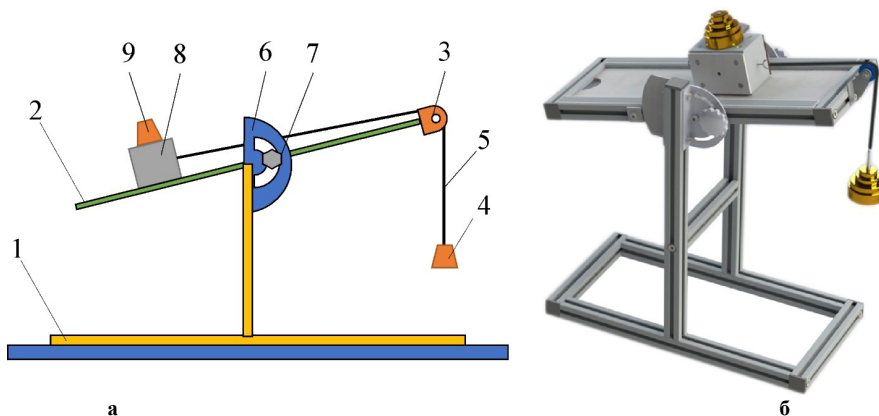


Рис. 2. Схема (а) і загальний вигляд (б) обладнання для визначення коефіцієнта зовнішнього тертя спокою: 1, 7, 10 – кронштейни, 2 – упор, 3 – важіль, 4 – утримувач, 5 – рукоятка, 6 – гвинт, 8 – пластина, 9 – шкала, 11 – горизонтальна пластина

Важливість коефіцієнта зовнішнього тертя ковзання насіння полягає в тому, що він визначає характер взаємодії насіння з матеріалом робочого органу під час руху. Його визначали з використанням обладнання, схема і загальний вигляд якого представлені на рис. 3.



1 – рама, 2 – площина ковзання, 3 – блок, 4, 9 – вантаж, 5 – тросик, 6 – пластина регулювання, 7 – гвинт, 8 – короб без дна
Рис. 3. Схема (а) і загальний вигляд (б) обладнання для визначення коефіцієнта зовнішнього тертя ковзання

Обладнання складається із рами, до якої на шарнірі прикріплено площину ковзання 2. На одному з кінців площини для ковзання 3 закріплено блок 3. Положення площини ковзання 3 фіксується за допомогою пластини регулювання 6 і гвинта 7. На пластину ковзання встановлюється короб без дна 8, в який засипається насіння. До короба за допомогою тросика 5 через блок 3 приєднано вантаж 4. На коробі зверху встановлюється додатковий вантаж 9. Далі згідно загальноприйнятої методики [21], розписуючи рівняння результуючої сили і вимірюючи час і відстань, яке пройшов короб із насінням розраховується коефіцієнт зовнішнього тертя ковзання.

Модуль пружності та зусилля на прокол насіння є важливими фізико-механічними властивостями з точки зору оптимізації діючих зусиль при моделюванні процесу сепарації насіння в САЕ-системах. Модуль пружності визначали за діаграмою навантаження-розвантаження за одновісного стискання. Дослідження виконувались з використанням пристрою для автоматичного визначення структурно-механічних властивостей, який розроблений Алієвим Е. Б. та ін. [22]. Конструктивно-технологічна схема і загальний вигляд пристрою для автоматичного визначення структурно-механічних властивостей приведено на рис. 4

Зусилля на прокол насіння визначали з використанням того ж самого пристрою для автоматичного визначення структурно-механічних властивостей. Тільки замість індентор циліндричної форми 18 встановлювали голку діаметром 1 мм. Момент проколу визначали візуально з графіку залежності сили від деформації.

Результати досліджень

В результаті лабораторних досліджень наочно було встановлено, що фізико-механічні властивості насіння та мезги (вороху) гарбуза проявляються інакше, ніж властивості інших матеріалів.

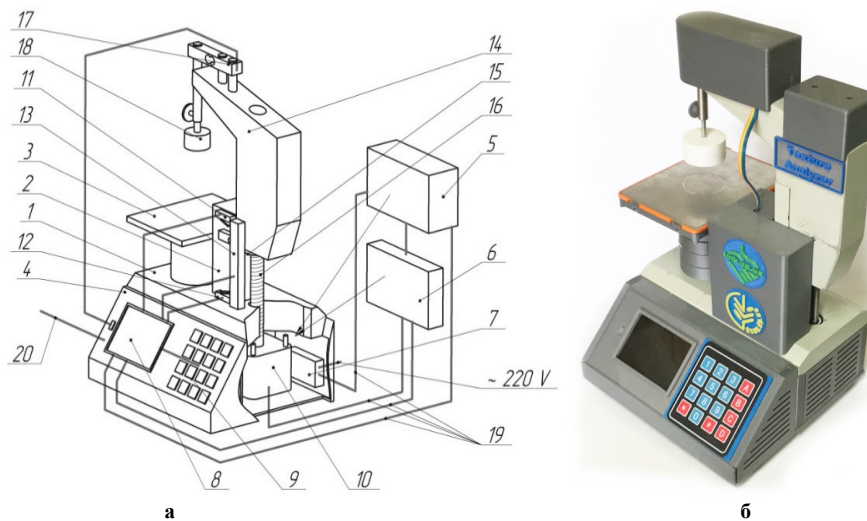


Рис. 4. Конструктивно-технологічна схема (а) і загальний вигляд (б) пристрою для автоматичного визначення структурно-механічних властивостей: 1 – станина, 2 – направляюча, 3 – робочий стіл, 4 – короб, 5 – блок живлення, 6 – драйвер крокового двигуна, 7 – розетка із вимикачем, 8 – блок керування із LCD-дисплеєм, 9 – клавіатура, 10 – кроковий двигун, 11 – верхній кінцевий вимикач, 12 – нижній кінцевий вимикач, 13 – лінійний змінний резистор, 14 – штатив, 15 – гайка із біговими доріжками для кульок, 16 – різьбовий вал, 17 – тензодатчик, 18 – індентор циліндричної форми, 19 – електричні проводи, 20 – USB-вихід

Фізико-механічні властивості матеріалів характеризують їх поведінку в разі прикладання до них механічного зусилля. У загальному випадку коефіцієнт тертя не залежить від тиску. Особливість мезги полягає в тому, що під час прикладання зусилля змінюється структура робочого тіла і його основні фізичні властивості. У процесі експериментальних досліджень нами відмічена залежність коефіцієнтів внутрішнього та зовнішнього тертя від тиску.

Процеси, що відбуваються в робочому тілі в разі дії тиску, мають малий час релаксації. Як наслідок – залежність властивостей від швидкості прикладання зусилля.

При контактуванні мезги з повітрям відбувається хімічна реакція, яка, перш за все, впливає на липкість матеріалу. Якщо в гвинтовому транспортері, де відбувається зминання мезги, контакт з повітрям практично відсутній, то сепаратор-очисник, навпаки, розділяє суміш за інтенсивного контакту з повітрям. Тому один і той же показник на початковому етапі виділення й на кінцевому відрізняється за абсолютним значенням, яке до того ж змінюється в часі.

Насіння гарбуза, як правило, округле, сплюснуте і має грушоподібну форму. Плоди сорту Ждана, гладкі плоско-округлі й слабосегментовані. Маса досліджуваних плодів становить 2,56–6,32 кг, діаметр 230–380 мм. Середня товщина м'якоти 40–55 мм. Вихід сирого насіння – 1,8–2,57 %, а сухого – 1,3–1,5 %.

Плоди сорту Стофунтовий гладкі, форма – сплющеного типу. Маса 2,25–4,23 кг, середній діаметр плодів 180–310 мм. Товщина м'якоти 35–48 мм. Вихід сирого насіння 3,35–3,5 %, сухого 2,1–2,5 %. По краю насіння паралельно бортикам проходить виїмка. Поверхня насіння трохи шорстка і вкрита тонкою прозорою плівкою, яка знімається під час сушіння.

Результати розмірно-масових характеристик плодів гарбуза, розмірні показники насіння, яке тількино видалили, і їх фізичні властивості показані в табл. 1–2.

Таблиця 1

Фізичні властивості насіння

Абсолютна вологість насіння, %	Абсолютна маса 1000 насінин, г			Об'ємна маса, г/л			Щільність насіння, г/см ³		
	мін.	макс.	середн.	мін.	макс.	середн.	мін.	макс.	середн.
48,2	690	850	770	514	598	570	0,84	0,91	0,90
45,6	326	382	372	586	660	630	0,87	0,92	0,91

Таблиця 2

Геометричні параметри насіння деяких сортів гарбуза, мм

Сорт	Довжина		Ширина		Товщина	
	L_{CP}	$\pm\sigma$	b_{CP}	$\pm\sigma$	a_{CP}	$\pm\sigma$
Славута	21,07	3,01	12,83	1,49	5,53	0,33
Лель	18,09	1,67	10,73	1,85	2,84	0,19
Світень	20,74	2,41	11,54	1,09	3,87	0,20
Ждана	20,29	2,50	12,36	0,89	5,37	0,28
Стофунтовий	20,71	2,35	11,60	1,25	3,52	0,15

У ході експерименту встановлено, що коефіцієнт зовнішнього тертя ковзання під час досліджень сортів Ждана, Стофунтовий, Славута, Лель, Світень практично не залежить від сорту. Результати досліджень наведені в таблиці 3. Похибка вимірювання визначена за загальноприйнятими методиками [23] і

становить 5 %.

Таблица 3

Результати практичного визначення коефіцієнта зовнішнього тертя ковзання

№	a, мм	$f_{1(i)}$ = Ошибка! Объект не может быть создан из кодов полей редактирования.	$f_{1(ср)}$	$f_{1(i)} - f_{1(ср)}$	$(f_{1(i)} - f_{1(ср)})^2$	σ
1	2	3	4	5	6	7
Через 20 хв після змінання						
1	23	0,23	0,252 (14°6')	-0,0022	0,00048	0,00024
2	26	0,26		0,008	0,000064	
3	24	0,24		-0,012	0,00014	
4	24	0,24		-0,012	0,00014	
5	26	0,26		0,008	0,000064	
6	27	0,27		0,018	0,00032	
7	28	0,28		0,028	0,00078	
8	23	0,23		-0,022	0,00048	
9	24	0,24		-0,012	0,00014	
10	24	0,24		-0,012	0,00014	
11	26	0,26		0,008	0,000064	
12	25	0,25		-0,002	0,000004	
13	25	0,25		0,002	0,000004	
14	26	0,26		0,008	0,000064	
15	24	0,24		0,012	0,00014	
16	27	0,27		0,018	0,00032	
17	28	0,28		0,028	0,00078	
18	24	0,24		-0,012	0,00014	
19	23	0,23		-0,022	0,00048	
20	26	0,26		0,008	0,000064	
Через 10 хв після змінання						
1	20	0,20	0,202 (11°24')	-0,002	0,000004	0,00022
2	21	0,21		0,008	0,000064	
3	19	0,19		-0,012	0,0001	
4	22	0,22		0,018	0,0003	
5	18	0,18		-0,022	0,00048	
6	19	0,19		-0,012	0,0001	
7	19	0,19		-0,012	0,0001	
8	21	0,21		0,008	0,000064	
9	23	0,23		0,028	0,0007	
10	22	0,22		0,018	0,0003	
11	19	0,19		-0,012	0,0001	
12	19	0,19		-0,012	0,0001	
13	23	0,23		0,028	0,0007	
14	21	0,21		0,008	0,000064	
15	20	0,20		-0,002	0,000004	
16	18	0,18		0,018	0,0003	
17	18	0,18		0,018	0,0003	
18	23	0,23		0,028	0,0007	
19	20	0,20		-0,002	0,000004	
20	19	0,19		-0,012	0,0001	
Безпосередньо після змінання						
1	14	0,14	0,139 (7°54')	0,001	0,000001	0,0005
2	16	0,16		0,021	0,00044	
3	17	0,17		0,031	0,00096	
4	15	0,15		0,011	0,00012	
5	14	0,14		0,001	0,000001	
6	15	0,15		0,011	0,00012	
7	17	0,17		0,031	0,00084	

Продовження табл. 3

1	2	3	4	5	6	7
8	11	0,11		-0,029	0,0008	
9	15	0,15		0,011	0,00012	
10	13	0,13		-0,009	0,00008	
11	17	0,17		0,031	0,00096	
12	14	0,14		0,001	0,0015	
13	10	0,10		-0,039	0,0015	
14	13	0,13		-0,009	0,00008	
15	16	0,16		0,021	0,00044	
16	14	0,14		0,001	0,00001	
17	11	0,11		-0,029	0,0008	
18	13	0,13		-0,009	0,00008	
19	13	0,13		-0,009	0,00008	
20	10	0,10		-0,039	0,0015	

Таким чином, встановлено, що коефіцієнт зовнішнього тертя ковзання зростає протягом перших 20 хв. (рис. 5). Дослідження мезги з більш тривалим терміном знаходження на відкритому повітрі не показали суттєвої зміни в значенні коефіцієнта зовнішнього тертя.

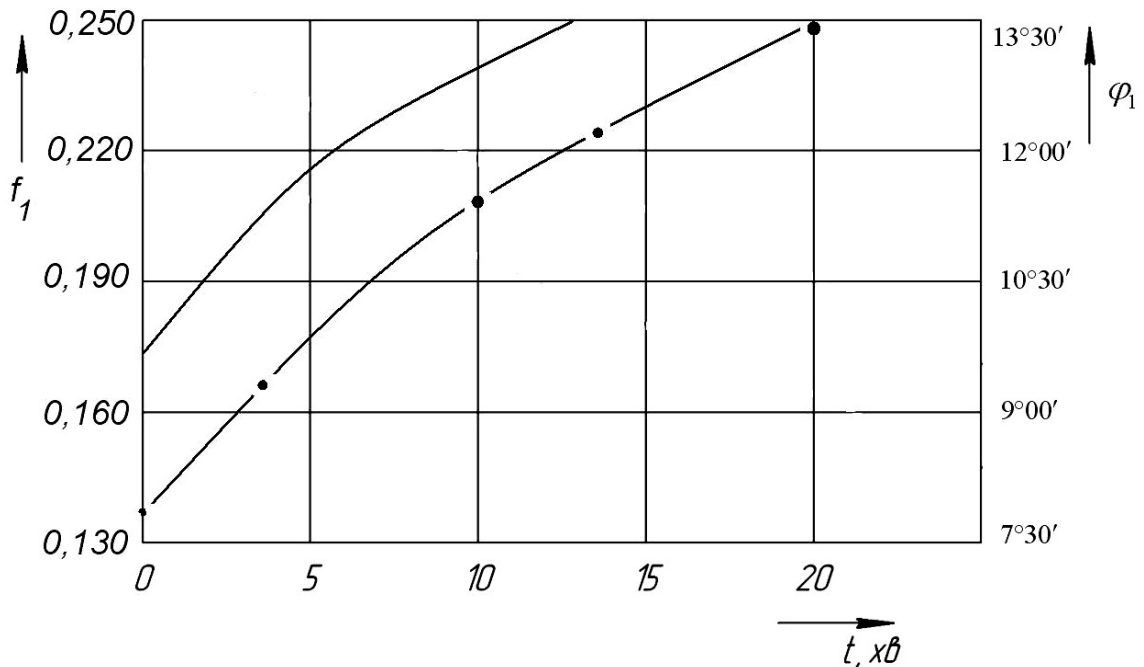


Рис. 5. Залежність кута зовнішнього тертя ковзання мезги по гумі від часу проведення експерименту

Із аналізу рис. 5 бачимо, що коефіцієнт тертя спокою для гарбузової мезги приблизно на 30 % більший за коефіцієнт тертя ковзання. Значення останнього можна отримати із вказаного рис. 5, враховуючи, що він дорівнює $\text{tg}\varphi_1$.

Середнє значення коефіцієнта пружності $\tau = 2,124 \pm 0,3$. Результати замірювань представлені в табл. 4 Нижче наведені результати досліджень міцності оболонки насіння на прокол (табл. 5).

Аналіз отриманих даних показує, що більш крупне, дозріле насіння має й більш високу міцність. Однак, великі розміри насіння потребують більш пом'якшених режимів їх доочистки. Пояснюється це тим, що зі збільшенням геометричних розмірів насіння підвищується імовірність травмування його робочими органами. Зокрема, виникає загроза пошкодження носика насіння, що призводить до зниження його посівних якостей.

Висновки

Лабораторними дослідження вперше встановлено, що кут зовнішнього тертя мезги гарбуза залежить від зовнішнього тиску. Встановлені причини цього явища, це перш за все зміна структури, вичавлення повітря та води. Розроблена оригінальна методика і відстежена залежність. Як показали дослідження, коефіцієнт тертя збільшується прямо пропорційно зовнішньому тиску у діапазоні до 0,5 МПа. З достатньою для розрахунків точністю можна вважати, що коефіцієнт тертя збільшується в середньому на 0,03 на кожні 0,1 МПа тиску. Встановлено, що пружність гарбузового насіння і опір механічному пошкодженню у вигляді проколювання прямо пропорційно залежить від його геометричних розмірів

Таблиця 4

Результати дослідження коефіцієнта пружності насіння (у перерахунку на одну насінину)

№	α , град	$\tau = \operatorname{tg}\alpha$	$\tau_{(CP)}$, МПа	$\tau - \tau_{(CP)}$	$(\tau - \tau_{(CP)})^2$	σ
1	61	1,804	2,124	-0,32	0,1024	0,35
2	66	2,246		0,122	0,015	
3	59	1,664		-0,46	0,212	
4	70	2,747		0,623	0,388	
5	64	2,050		-0,074	0,005	
6	61	1,804		-0,32	0,102	
7	69	2,605		0,481	0,231	
8	59	1,664		-0,46	0,212	
9	67	2,356		0,232	0,05	
10	60	1,732		-0,392	0,154	
11	66	2,246		0,122	0,015	
12	64	2,050		-0,074	0,005	
13	61	1,804		-0,32	0,102	
14	68	2,475		0,351	0,123	
15	59	1,664		-0,46	0,212	
16	63	1,963		-0,161	0,026	
17	67	2,356		0,232	0,05	
18	70	2,747		0,623	0,388	
19	65	2,145		0,021	0,0004	
20	67	2,356		0,232	0,054	

Таблиця 5

Міцність оболонки свіжовиділеного насіння на прокол

Сорт	σ , Н/мм ²		
	мінімальна	максимальна	середня
Ждана	29,3	69,1	43,8
Стофунтовий	23,2	44,4	32,9

Література

- Алієв Е. Б. Механіко-технологічні основи процесу прецизійної сепарації насіннєвого матеріалу соняшнику : дис. ... д-ра техн. наук : 05.05.11. Запоріжжя, 2020. 530 с.
- Степаненко С. П. Механіко-технологічне обґрунтування процесів і обладнання безрешітного фракціонування зернових матеріалів : дис. ... д-ра техн. наук : 05.05.11. Глеваха, 2021. 362 с.
- Алієв Е. Б. Фізико-математичні моделі процесів прецизійної сепарації насіннєвого матеріалу соняшнику : монографія. Запоріжжя : СТАТУС. 2019. 196 с. ISBN 978-617-7759-32-3.
- Khoshnam F., Namjool M., Golbakhshi H., Dowlati M. Physical and Mechanical Changes in Ripening Melon Fruits. *YYÜ TAR BİL DERG (YYU J AGR SCI)*. 2016.26(2): 135-144. <https://dergipark.org.tr/tr/download/article-file/222898>
- Bande Y.M., Adam N.M., Jamarei B.O., Azmi Y. Physical and Mechanical Properties of “Egusi” Melon (*Citrullus colocynthis lanatus* var. *lanatus*) Fruit. *International Journal of Agricultural Research*. 2012. 7: 494-499. DOI: 10.3923/ijar.2012.494.499
- Mansouri A., Mirzabea A. H., Ráufi A. Physical properties and mathematical modeling of melon (*Cucumis melo* L.) seeds and kernels. *Journal of the Saudi Society of Agricultural Sciences*. 2017. 16 (3): 218-226. DOI: 10.1016/j.jssas.2015.07.001
- Khodabakhshian R. Mechanical Strength and Physical Behavior of Pumpkin Seed and Its Kernel. *Thai Journal of Agricultural Science* 2011, 45(1): 37-43. https://www.academia.edu/4517084/Mechanical_Strength_and_Physical_Behavior_of_Pumpkin_Seed_and_Its_Kernel
- Altuntaş E. Some Physical Properties of Pumpkin (*Cucurbita pepo* L.) and Watermelon (*Citrullus lanatus* L.) Seeds. *Tarım Bilimleri Dergisi*. 2008. 14 (1): 62-69. <https://dergipark.org.tr/tr/download/article-file/1509449>
- Kaletnik G., Tsurkan O., Rimar T., Stanislavchuk O. Determination of the kinetics of the process of pumpkin seeds vibrational convective drying. *Eastern-European Journal of Enterprise Technologies*, 2020. 1(8 (103): 50–57. DOI: 10.15587/1729-4061.2020.195203
- Odewole M. M., Adesoye O. A., Oyeniyi S. K., Isiaka, A.O. Development and performance evaluation of fluted pumpkinseed dehulling machine. *Arid Zone Journal of Engineering, Technology and Environment*. August. 2015. 11: 120-130. https://www.researchgate.net/publication/309476600_Development_and_Performance_Evaluation_of_Fluted_Pumpkin_Seed_DeHulling_Machine
- Головчук А., Павленко С., Волик Б., Теслюк Г. Модельні дослідження очищувача насіння гарбуза на основі вальців змінної кривизни. *Геотехническая механика : міжвід. сб. науч. тр. Днепропетровськ : ІГТМ НАНУ*. 2008. 79: 1-7. <http://dspace.nbuv.gov.ua/bitstream/handle/123456789/32755/09%20-%20Golovchuk.pdf?sequence=1>
- Aliiev E., Gavrilchenko A., Tesliuk H., Tolstenko A., Koshul'ko V. Improvement of the sunflower seed separation process efficiency on the vibrating surface. *Acta Periodica Technologica*, 2019. APTEFF, 50, P. 12-22.

http://aliev.in.ua/doc/stat/2019/stat_24.pdf

13. Aliev E. B., Yaropud V. M., Dudin V. Yr., Pryshliak V. M., Pryshliak N. V., Ivlev V. V. Research on sunflower seeds separation by airflow. *INMATEH – Agricultural Engineering*. 2018. 56 (3): 119-128. http://aliev.in.ua/doc/stat/2018/stat_15.pdf.

14. Алієв Е. Б. Автоматичне фенотипування насінневого матеріалу соняшнику : монографія. Київ : Аграрна наука. 2022. 104 с. ISBN 978-966-540-540-5

15. Aliiev E.B. Automatic Phenotyping Test of Sunflower Seeds. *Helia*. 2020. Volume 43. Issue 72. P. 51-66. DOI: 10.1515/helia-2019-0019

16. ДСТУ 4802:2007. Насіння плодкових культур. Методи відбирання проб. К. : Держспоживстандарт України, 2009. 9 с.

17. ДСТУ 10840:2019. Зерно. Метод визначення натури. К. : Держспоживстандарт України. 2019. 12 с.

18. ДСТУ 4138-2002. Насіння сільськогосподарських культур. Методи визначення якості. К. : Держспоживстандарт України. 2003. 148 с.

19. ДСТУ 4811:2007. Насіння олійних культур. Методи визначення вологості. К. : Держспоживстандарт України. 2008. 6 с.

20. Aliev E. B., Vandura V. M., Pryshliak V. M., Yaropud V. M., Trukhanska O. O. Modeling of mechanical and technological processes of the agricultural industry. *INMATEH – Agricultural Engineering*. 2018. 54 (1): 95-104. http://aliev.in.ua/doc/stat/2018/stat_2.pdf.

21. Kumar K. L. *Engineering Mechanics*. McGraw-Hill Education (India) Pvt Limited. 2003. 799 p. ISBN 0070494738, 9780070494732.

22. Алієв Е. Б., Миколенко С. Ю., Дудін В. Ю. Патент України на корисну модель 151728. МПК (2006) G01N 3/44 (2006.01), G01N 19/00, G01B 3/00. Пристрій для автоматичного визначення структурно-механічних властивостей харчових мас. Заявник : Дніпровський державний аграрно-економічний університет, № u202106596. Заявл. 08.09.2022. Опубл. 07.09.2022, бюл. № 36.

23. Кисельов О. В., Комарова І. Б., Мілька Д. О., Бакарджієв Р. О. Статистична обробка і оформлення результатів експериментальних досліджень (із досвіду написання дисертаційних робіт) : навчальний посібник. За заг. ред. Д. О. Мілька ; Інститут механізації тваринництва НААН. Електронний аналог друкованого видання (електронна книга). Запоріжжя : СТАТУС. 2017. 1181 с.

References

1. Aliev E. B. Mechanical and technological basis of the process of precision separation of sunflower seed material: dissertation Dr. Tech. Sciences: 05.05.11. Zaporizhzhia, 2020. 530 p.

2. Stepanenko S.P. Mechanical-technological substantiation of the processes and equipment of sieveless fractionation of grain materials: dissertation Dr. Tech. Sciences: 05.05.11. Glevakha, 2021. 362 p.

3. Aliyev E. B. Physico-mathematical models of processes of precision separation of sunflower seed material: monograph. Zaporizhzhia: STATUS. 2019. 196 p. ISBN 978-617-7759-32-3.

4. Khoshnam F., Namjool M., Golbakhshi H., Dowlati M. Physical and Mechanical Changes in Ripening Melon Fruits. *YYÜ TAR BİL DERG (YYU J AGR SCI)*. 2016.26(2): 135-144. <https://dergipark.org.tr/tr/download/article-file/222898>

5. Bande Y.M., Adam N.M., Jamaree B.O., Azmi Y. Physical and Mechanical Properties of "Egusi" Melon (*Citrullus colocynthis lanatus* var. *lanatus*) Fruit. *International Journal of Agricultural Research*. 2012. 7: 494-499. DOI: 10.3923/ijar.2012.494.499

6. Mansouri A., Mirzabea A. H., Ráufi A. Physical properties and mathematical modeling of melon (*Cucumis melo* L.) seeds and kernels. *Journal of the Saudi Society of Agricultural Sciences*. 2017. 16 (3): 218-226. DOI: 10.1016/j.jssas.2015.07.001

7. Khodabakhshian R. Mechanical Strength and Physical Behavior of Pumpkin Seed and Its Kernel. *Thai Journal of Agricultural Science* 2011, 45(1): 37-43. https://www.academia.edu/4517084/Mechanical_Strength_and_Physical_Behavior_of_Pumpkin_Seed_and_Its_Kernel

8. Altuntaş E. Some Physical Properties of Pumpkin (*Cucurbita pepo* L.) and Watermelon (*Citrullus lanatus* L.) Seeds. *Tarım Bilimleri Dergisi*. 2008. 14 (1): 62-69. <https://dergipark.org.tr/tr/download/article-file/1509449>

9. Kaletnik G., Tsurkan O., Rimar T., Stanislavchuk O. Determination of the kinetics of the process of pumpkin seeds vibrational convective drying. *Eastern-European Journal of Enterprise Technologies*, 2020. 1(8 (103): 50–57. DOI: 10.15587/1729-4061.2020.195203

10. Odewole M. M., Adesoye O. A., Oyeniyi S. K., Isiaka, A.O. Development and performance evaluation of fluted pumpkinseed dehulling machine. *Arid Zone Journal of Engineering, Technology and Environment*. August. 2015. 11: 120-130. https://www.researchgate.net/publication/309476600_Development_and_Performance_Evaluation_of_Fluted_Pumpkin_Seed_DeHulling_Machine

11. Golovchuk A., Pavlenko S., Volyk B., Teslyuk G. Model studies of a pumpkin seed cleaner based on rollers of variable curvature. *Geotechnical mechanics: Mezhdved. Sat. science tr. Dnipropetrovsk: IGTM of the National Academy of Sciences*. 2008. 79: 1-7. <http://dspace.nbuv.gov.ua/bitstream/handle/123456789/32755/09%20-%20Golovchuk.pdf?sequence=1>

12. Aliiev E., Gavrilenko A., Tesliuk H., Tolstenko A., Koshul'ko V. Improvement of the sunflower seed separation process efficiency on the vibrating surface. *Acta Periodica Technologica*, 2019. APTEFF, 50, P. 12-22. http://aliev.in.ua/doc/stat/2019/stat_24.pdf

13. Aliev E. B., Yaropud V. M., Dudin V. Yr., Pryshliak V. M., Pryshliak N. V., Ivlev V. V. Research on sunflower seeds separation by airflow. *INMATEH – Agricultural Engineering*. 2018. 56 (3): 119-128. http://aliev.in.ua/doc/stat/2018/stat_15.pdf.

14. Aliev E. B. Automatic phenotyping of sunflower seed material: monograph. Kyiv: Agrarian Science. 2022. 104 p. ISBN 978-966-540-540-5

15. Aliiev E.B. Automatic Phenotyping Test of Sunflower Seeds. *Helia*. 2020. Volume 43. Issue 72. P. 51-66. DOI: 10.1515/helia-2019-0019

16. ДСТУ 4802:2007. Seeds of fruit crops. Sampling methods. K.: Derzhspozhivstandard of Ukraine, 2009. 9 p.

17. DSTU 10840:2019. Grain. The method of determining nature. K.: State consumer standard of Ukraine. 2019. 12 p.

18. DSTU 4138-2002. Seeds of agricultural crops. Methods of determining quality. K.: State consumer standard of Ukraine. 2003. 148 p.

19. DSTU 4811:2007. Oil seed. Methods of determining humidity. K.: State consumer standard of Ukraine. 2008. 6 p.

20. Aliev E. B., Bandura V. M., Pryshliak V. M., Yaropud V. M., Trukhanska O. O. Modeling of mechanical and technological processes of the agricultural industry. *INMATEH – Agricultural Engineering*. 2018. 54 (1): 95-104. http://aliev.in.ua/doc/stat/2018/stat_2.pdf.

21. Kumar K. L. *Engineering Mechanics*. McGraw-Hill Education (India) Pvt Limited. 2003. 799 p. ISBN 0070494738, 9780070494732.

22. Aliev E.B., Mykolenko S.Yu., Dudin V.Yu. Patent of Ukraine for utility model 151728, IPC (2006) G01N 3/44 (2006.01), G01N 19/00, G01B 3/00. Device for automatic determination of structural and mechanical properties of food masses. Applicant: Dnipro State Agrarian and Economic University, No. u202106596. Application 09/08/2022. Publ. 09/07/2022, Bull. No. 36.

23. Kiseliov O.V., Komarova I.B., Milko D.O., Bakardzhiev R.O. Statistical processing and design of experimental research results (from the experience of writing dissertations): Study guide. In general ed. D. O. Milka; Institute of Animal Husbandry Mechanization of the National Academy of Sciences. Electronic analogue of the printed edition.