



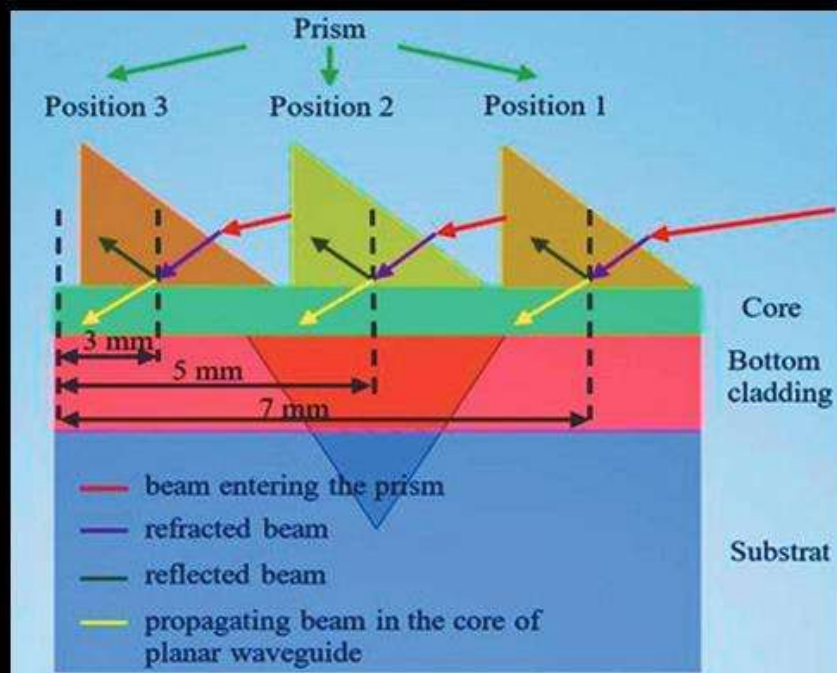
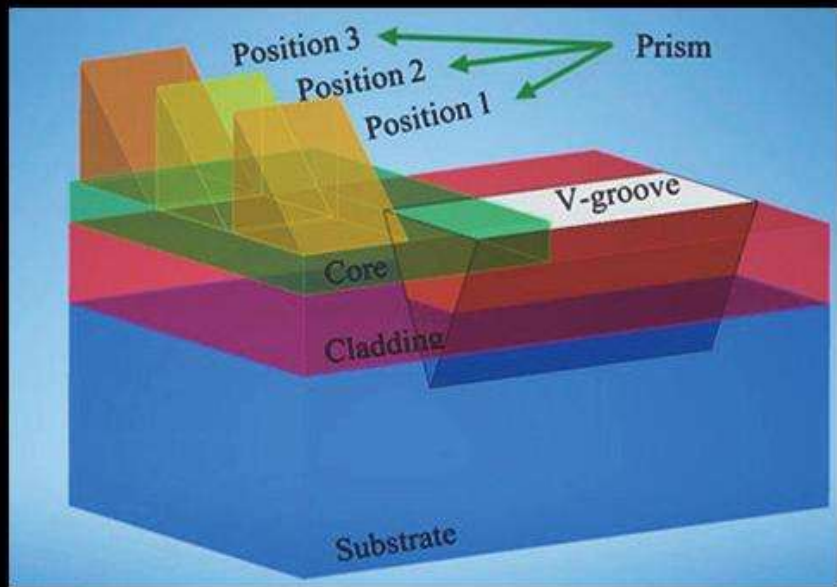
PRZEGLĄD ELEKTROTECHNICZNY

ROK XCIX

WYDAWNICTWO
SIGMA-NOT



cena 70 zł
(w tym 8% VAT)



Overview of light coupling methods to optical planar waveguides – page 1

Contents

01	Urszula NAWRO¹, Mikołaj DEMUTH, Andrzej SIERAKOWSKI, Ewelina GACKA, Krzysztof PAŁKA, Teodor GOTSZALK - Overview of light coupling methods to optical planar waveguides	1
02	Piotr KACZMAREK - The application of power sources with a wide operating frequency range in test systems intended for testing the accuracy of current transformers	10
03	Sławomir Andrzej TORBUS, Michał KOZAKIEWICZ - The computer application for the mathematical modeling of optical fibers used in metrology based on Newton polynomial interpolation	16
04	Mohammed Jamal Mohammed, Jameel Kadhim Abed, Ali Jafer Mahdi¹, Basheer M. Hussein - A Tuning of PID Power Controller using Particle Swarm Optimization for an Electro-Surgical Unit	23
05	Bujar Krasniqi, Margaritë Bojku, Bahri Prebreza - LTE Network Performance Evaluation: A Comparative Study of Planned and Deployed Networks	30
06	Natalia VESELOVSKA, Serhiy SHARGORODSKYI, Volodymyr RUTKEVYCH, Ihor KUPCHUK, Serhii BURLAKA - Development of the mathematical model of the hydraulic drive of the lift mechanism of the working equipment of the front loader	34
07	Milan Belik, Vladislav Kuchanskyy, Olena Rubanenko - Method for Determining the Resonant Frequencies of Extra High Voltage Power Transmission Line	39
08	Rachid BELHACHEM, Farid BENHAMIDA, Riyadh BOUDDOU, Amel GRAA - A Hybrid Dynamic Programming-Priority List Approach for Generation Scheduling Solution	43
09	Mohd Sanusi Bin Mohd Mokhtar, Mohd Shafie Bin Bakar, Mohd Shawal Bin Jadin - Analysing the performance of H5 inverters in a photovoltaic system	48
10	Noura OULMI, Tewfik BEKKOUICHE, Abdessalem BOULOUBA, Habib BEY - An Efficient Nonlinear Post-Processing Applied to Image Encryption	51
11	Ravee PHROMLOUNGSRI, Mitchai CHONGCHEAWCHAMNAN, Somchat SONASANG - Inductively Compensated Coupled-Line Resonator and Its Bandpass Filter Applications	55
12	Anis Najibah ZULKIFLI, Khairun Nisa KHAMIL, Azdiana Md YUSOP, Ahmad Nizam ISA – Analysis Of Energy Harvester Circuit for A Thermoelectric Energy Harvesting System (TEHs) At Asphalt Pavement	60
13	Assanee AMNUAY, Sonthaya GAWSOBAT, Parinya TOOMMALA, Saktanong WONGCHAROEN - Development of a prototype Earthworm Waste Manure Sorting Machine Effective in 3 Steps	67
14	Marwa Ben SLIMENE - Energy-Efficient Self-Excited Brushless DC Motor for Refrigeration Systems	73
15	Iryna SHVEDCHKOVA, Victoria LISHCHUK, Andrii PISOTSKI¹ - Assessment of the applicability of small wind power generation in the Kyiv region	77
16	Khairun Nisa KHAMIL, Muhammad Afiq Asyraf ADNAN, Muhammad Arfan Khairol ANNUAR, Putra Hariz Haikal Md SURAINI, Ahmad Nizam ISA - Design and Development of a Sanitization Robot (ROBOSAN V2)	82
17	Khaled MILOUDI, Hocine MOULAI, Hakim AZIZI - Modeling and Numerical Simulation of Eddy Current Sensors for Electromagnetic Characterization of Fluids	88
18	Nahid MUFIDZADA, Gulgaz İSMAYILOVA - Determination of the place and degree of damage insulation in cables	93
19	Satriani Said AKHMAD, Ansar SUYUTI, Indar Chaerah GUNADIN, Sri Mawar SAID, Andi Muhammad ILYAS, Muhammad Natsir RAHMAN, Agus SISWANTO, Yuli Asmi RAHMAN - Voltage Stability Assessment at Integrated Electric Power System with Wind Power Generation in South Sulawesi Indonesia	97
20	Ghalem Abdelhak, Naceri Abdellatif, Djeriri Youcef - Optimisation of a renewable energy system by hybridisation PSO algorithm and Artificial Neural Network	105
21	Igor Bezbah, Aleksandr Zykov, Valentyna Bandura, Petr Osadchuk, Yurii Paladiichuk, Igor Mazurenko - New constructions of dryers for production of environmentally safe cereal products at reduced specific energy consumption	110
22	Vasyl MALYAR, Orest HAMOLA, Volodymyr MADAY, Ivanna VASYLCHYSHYN - Mathematical modeling of starting modes and static characteristics of a wound-rotor induction motor in phase coordinates	114
23	Nadir ALIYEV, Elbrus AHMEDOV, Samira KHANAHMEDOVA, Sona RZAYEVA - Synthesis of the Exact Parameters of the Electromagnetic Brake of a Wind Electric Installation	120
24	Anatolii SPIRIN, Dmytro BORYSIUK, Oleh TSURKAN, Ihor TVERDOKHLIB, Olena TRUKHANSKA, Natalia VESELOVSKA - Research of the method of calculating the area of a binary image	125
25	Heri SURYOATMOJO, Y. W. Ricto, M. Ashari, Feby AGUNG PAMUJI Design and Estimation Point Transfer for Dynamic Wireless Power Transfer Disc Coil for Electric Vehicle	129
26	Indri Suryawati, Ontoseno Penangsang, Rony Seto Wibowo - Convex optimization model for Network Reconfiguration of Smart Grids	134
27	Zozan Saadallah Hussain, Shatha Y. Ismail², Hassaan TH. H. Thabet - A Simulated Design of an Adaptable Smart Sprinkler Irrigation System using PLC Networking	138
28	Spartak MANKOVSKYY, Yurij MATIIESHYN - Digital FM Demodulator with Reduced Computational Complexity	144
29	. IYYANAR PERUMAL, KILANDESWARI JEYAPAL, SANJAY THALAPATHY, YAKESH GIRIDHARAN, SNEHA SIVALINGAM, VIJAYALAKSHMI SEKAR - Smart Vaccination Reminder System for Children Using Cross Stack Development	149
30	Alumuru Mahesh Reddy, Dr.M.Kameswara Rao - An Efficient Key Management and Authentication Protocol for IoT Networks	153

Contents

31	Abdalem A. Rasheed , Khalil H. Sayidmarie - An elliptical dipole nanoantenna with an elliptical slot for enhanced plasmonic performance	160
32	RULIYANTA, Mohd Riduan AHMAD, Azmi Awang Md ISA - Wi-Fi offloading on mobile data communication in the office, the measurement study	165
33	Ahmed Nasser B. Alsammak, Ammar Shamil Ghanim - Performance Enhancement and Assessment of the Dual Stator Induction Motor	171
34	Viktor Kaplun, Roman Chuienko, Svitlana Makarevych - Modified compensated asynchronous machine for increasing energy efficiency of autonomous alternator in low-power supply system	178
35	Ali N. HAMOODI, Safwan A. HAMOODI, Farah I. HAMEEDI – Enhancing the Solar PV Plant Based on Incremental Optimization Algorithm	182
36	RIDWANSYAH², Syafruddin SYARIF, DEWIANI, WARDI - IP-over-EON survivability against a router outage using spectrum management strategies	185
37	Najiba PIRIYEVA, Gulschen KERIMZADE I - Methods for increasing electromagnetic efficiency in induction levitator	192
38	Ilkin Marufov¹, Aynura Allahverdiyeva, Nijat Mammadov - Study of application characteristics of cylindrical structure induction levitator in general and vertical axis wind turbines	196
39	Karol BOLEK, Michał K. URBAŃSKI - Effect of the Preamplifier Stage on the Acquisition of Low-Amplitude Nonlinear Dynamics Signals	200
40	Witold ILEWICZ - Comparison of classical and robust methods for estimating the parameters of the linear processing equation in the gas chromatograph calibration procedure	204
41	Adrian HALINKA, Marcin NIEDOPYTALSKI - The use of wavelet transform in signals processing to identify the operating state of HV overhead lines with increased capacity during arc faults	208
42	Jacek Pieniżek, Piotr Cieciniński, Marek Szumski - Dynamic properties of the pressure measurement system in flow	212
43	Roman WYŻGOLIK, Sebastian BUDZAN - Integratyon of LabViewn with IoT devices	216
44	Janusz ZARĘBSKI, Damian BISEWSKI, Krystian KACZERSKI - Modeling of SiC PiN diodes in SPICE	220
45	Ireneusz PLEBANKIEWICZ, Wojciech PRZYBYŁ, Krzysztof A. Bogdanowicz, Agnieszka IWAN - Modularity of the solar igniter MZS100 and its susceptibility	230
46	Monika MARZEC, Patryk FRYŃ, Sebastian LALIK, Krzysztof BOGDANOWICZ, Agnieszka IWAN - Biodegradable, conductive and flexible substrates for opto-electronic devices	229
47	Agnieszka IWAN, Krzysztof A. BOGDANOWICZ, Wojciech PRZYBYŁ - Effect of dopant on selected electrical and structural parameters of organic materials for third generation solar cells	233
48	Robert P. SARZAŁA, Julita POBORSKA - Analysis of thermal properties of 850-nm vertical-cavity surface-emitting laser (VCSEL) arrays	237
49	Dominika DĄBRÓWKA, Robert P. SARZAŁA - The impact of the ZnO layer on the operating parameters of edge-emitting nitride lasers	241
50	Ewa SCHAB-BALCERZAK², Paweł GNID- Modifications of dye-sensitized cells to improve their efficiency	245
51	Adrian KAIM, Katarzyna GWÓZDŹ, Eliana M.F. VIEIRA⁴, José P.B. SILVA - Ferroelectric effect in oxide based pyro-phototronic photodetector	249
52	Nikola BEDNARSKA-ADAM, Marta KUWIK, Wojciech A. PISARSKI, Joanna PISARSK- New ceramic phosphors based on low-phonon germanate olivines	252
53	Adam KONIECZKA, Michał ADAMSKI, Adam DĄBROWSKI, Agata DĄBROWSKA - Air quality testing using electrochemical sensors and chromatographic techniques	256
54	Oleh HOLOVKO, Adam KONIECZKA, Adam DĄBROWSKI - Modelling of passive cooling systems for solar panels	260
55	Witalis PELLOWSKI Agnieszka IWAN, Krzysztof A. BOGDANOWICZ - New generation scintillators for the conversion of light photons generated by radiation-induced photoluminescence into electricity in iso-photovoltaic cells as an element of strengthening the energy security system	265
56	Roman ROGOZIŃSKI - Predictive control of ion exchange processes in glasses	269
57	Julian BALCEREK, Paweł PAWŁOWSKI, Grzegorz BLAJER, Jakub FILIPKIEWICZ, Kamil KOĆWIN - Automatic recognition of emergency vehicles	274
58	Julian BALCEREK, Paweł PAWŁOWSKI, Błażej TRZCIŃSK- Vision system for automatic recognition of animals on images from car video recorders	278
59	Mikhail TSVIRKO - Luminescent down-shifting coatings for UV-responsive CCD image sensors	282
60	Wojciech PRZYBYŁ, Ireneusz PLEBANKIEWICZ, Krzysztof A. BOGDANOWICZ, Agnieszka IWAN - Radiolocation research and electromagnetic protection of military facilities, including solar chargers	286
61	Krzysztof A. BOGDANOWICZ, Agnieszka IWAN, Wojciech PRZYBYŁ, Cezary ŚLIWIŃSKI- Organic electronics for selected applications in the Internet of Things	290
62	Bartosz KAMIŃSKI, Agata ZIELIŃSKA, Anna MUSIAŁ, Ching-Wen SHIH, Imad LIMAME, Sven RODT, Stephan REITZENSTEIN, Grzegorz SEK - Optical characteristics of cavity structures with Al _{0,2} Ga _{0,8} As/Al _{0,9} Ga _{0,1} As distributed Bragg reflectors and In _{0,37} Ga _{0,63} As quantum dots as the active region	294

Spis treści

01	Urszula NAWRO¹, Mikołaj DEMUTH, Andrzej SIERAKOWSKI, Ewelina GACKA, Krzysztof PAŁKA, Teodor GOTSZALK - Przegląd metod sprzężenia światła z optycznymi falowodami planarnymi	1
02	Piotr KACZMAREK - Dokładność transformacji harmoniczných prądów odkształconych przez indukcyjne przekładniki prądowe	10
03	Sławomir Andrzej TORBUS, Michał KOZAKIEWICZ - Komputerowa aplikacja do matematycznego modelowania włókien światłowodowych stosowanych w metrologii wykorzystująca interpolację wielomianową Newtona	16
04	Mohammed Jamal Mohammed, Jameel Kadhim Abed, Ali Jafer Mahdi², Basheer M. Hussein - Strojenie regulatora mocy PID za pomocą optymalizacji roju cząstek dla jednostki elektrochirurgicznej	23
05	Bujar Krasniqi, Margaritë Bojku, Bahri Prebreza - Ocena wydajności sieci LTE: badanie porównawcze planowanych i wdrożonych sieci	30
06	Natalia VESELOVSKA, Serhiy SHARGORODSKYI, Volodymyr RUTKEYCH, Ihor KUPCHUK, Serhii BURLAKA - Opracowanie modelu matematycznego napędu hydraulicznego mechanizmu podnoszenia osprzętu roboczego ładowacza czołowego	34
07	Milan Belik, Vladislav Kuchanskyy, Olena Rubanenko - Metoda wyznaczania częstotliwości rezonansowych linii przesyłowej wysokiego napięcia	39
08	Rachid BELHACHEM, Farid BENHAMIDA, Riyadh BOUDDOU, Amel GRAA - Hybrydowe podejście do programowania dynamicznego z listą priorytetów dla rozwiązania do planowania generacji	43
09	Mohd Sanusi Bin Mohd Mokhtar, Mohd Shafie Bin Bakar, Mohd Shawal Bin Jadin - Analiza pracy falowników H5 w instalacji fotowoltaicznej	48
10	Noura OULMI, Tewfik BEKKOUCHE, Abdessalem BOULOUBA, Habib BEY - Wydajne nieliniowe przetwarzanie końcowe zastosowane do szyfrowania obrazu	51
11	Ravee PHROMLOUNGSRI, Mitchai CHONGCHEAWCHAMNAN, Somchat SONASANG - Rezonator sprzężonej linii z kompensacją indukcyjną i jego zastosowania w filtrach pasmowoprzepustowych	55
12	Anis Najibah ZULKIFLI, Khairun Nisa KHAMIL, Azdiana Md YUSOP, Ahmad Nizam ISA – Analiza obwodu zbierania energii dla systemu pozyskiwania energii termoelektrycznej (TEH) na nawierzchni asfaltowej	60
13	Assanee AMNUAY, Sonthaya GAWSOMBAT, Parinya TOOMMALA, Saktanong WONGCHAROEN - Opracowanie prototypu skutecznej maszyny do sortowania odchodów dżdżownic w 3 krokach	67
14	Marwa Ben SLIMENE - Energooszczędny samowzbudny bezszczotkowy silnik prądu stałego do systemów chłodniczych	73
15	Iryna SHVEDCHYKOVA, Victoria LISHCHUK, Andrii PISOTSKI¹ - Ocena przydatności małej energetyki wiatrowej w obwodzie kijowskim	77
16	Khairun Nisa KHAMIL, Muhammad Afiq Asyraf ADNAN, Muhammad Arfan Khairol ANNUAR, Putra Hariz Haikal Md SURAINI, Ahmad Nizam ISA - Projektowanie i rozwój robota odkażającego (ROBOSAN V2)	82
17	Khaled MILOUDI, Hocine MOULAI, Hakim AZIZI - Modelowanie i symulacja numeryczna czujników prądów wirowych do charakterystyki elektromagnetycznej płynów	88
18	Nahid MUFIDZADA, Gulgaz İSMAYILOVA - Określenie miejsca i stopnia uszkodzenia izolacji w kablach	93
19	Satriani Said AKHMAD, Ansar SUYUTI, Indar Chaerah GUNADIN, Sri Mawar SAID, Andi Muhammad ILYAS, Muhammad Natsir RAHMAN, Agus SISWANTO, Yuli Asmi RAHMAN - Ocena stabilności napięcia w zintegrowanym systemie elektroenergetycznym z wytwarzaniem energii wiatrowej w południowym Sulawesie w Indonezji	97
20	Ghalem Abdelhak, Naceri Abdellatif, Djeriri Youcef - Optymalizacja systemu OZE poprzez hybrydyzację algorytmu PSO i sztucznej sieci neuronowej	105
21	Igor Bezbah, Aleksandr Zykov, Valentyna Bandura, Petr Osadchuk, Yurii Paladiichuk, Igor Mazurenko Nowe konstrukcje suszarni do produkcji bezpiecznych dla środowiska produktów zbożowych przy obniżonej jednostkowej energochłonności	110
22	Vasyl MALYAR, Orest HAMOLA, Volodymyr MADAY, Ivanna VASYLCHYSHYN - Modelowanie matematyczne trybów rozruchu i charakterystyk statycznych silnika indukcyjnego z uzwojonym wirnikiem we współrzędnych fazowych	114
23	Nadir ALIYEV, Elbrus AHMEDOV, Samira KHANAHMEDOVA, Sona RZAYEVA - Synteza dokładnych parametrów hamulca elektromagnetycznego elektrowni wiatrowej	120
24	Anatolii SPIRIN, Dmytro BORYSIUK, Oleh TSURKAN, Ihor TVERDOKHLIB, Olena TRUKHANSKA, Natalia VESELOVSKA - Badanie metody obliczania pola obrazu binarnego	125
25	Heri SURYOATMOJO, Y. W. Ricto, M. Ashari, Feby AGUNG PAMUJI Projekt punktowej estymacji dynamicznego bezprzewodowego przesyłu mocy w oparciu o normę SAE J2954 zasilania pojazdu elektrycznego lekkiego i ciężkiego	129
26	Indri Suryawati, Ontoseno Penangsang, Rony Seto Wibowo - Model optymalizacji wypukłej dla rekonfiguracji sieci inteligentnych sieci	134
27	Zozan Saadallah Hussain, Shatha Y. Ismail², Hassaan TH. H. Thabet - Symulowany projekt adaptowalnego inteligentnego systemu nawadniania zraszaczy z wykorzystaniem sieci PLC	138
28	Spartak MANKOVSKYY, Yurij MATIESHYN - Cyfrowy demodulator FM o zmniejszonej złożoności obliczeniowej	144
29	. IYYANAR PERUMAL, KILANDESWARI JEYAPAL, SANJAY THALAPATHY, YAKESH GIRIDHARAN, SNEHA SIVALINGAM, VIJAYALAKSHMI SEKAR - Inteligentny system przypominania o szczepieniach dla dzieci korzystających z funkcji Cross Stack Development	149
30	Alumuru Mahesh Reddy, Dr.M.Kameswara Rao - Wydajny protokół zarządzania kluczami i uwierzytelniania dla sieci IoT	153

Spis treści

31	Abdalem A. Rasheed , Khalil H. Sayidmarie - Eliptyczna nanoantena dipolowa z eliptycznym gniazdem dla zwiększenia wydajności plazmoneczne	160
32	RULIYANTA, Mohd Riduan AHMAD, Azmi Awang Md ISA - Odciążenie Wi-Fi na mobilną transmisję danych w biurze, badanie pomiarowe	165
33	Ahmed Nasser B. Alsammak, Ammar Shamil Ghanim - Poprawa wydajności i ocena silnika indukcyjnego z podwójnym stojanem	171
34	Viktor Kaplun, Roman Chuienko, Svitlana Makarevych - Zmodyfikowana skompensowana maszyna asynchroniczna do zwiększenia efektywności energetycznej autonomicznego alternatora w układzie zasilania małej mocy	178
35	Ali N. HAMOODI, Safwan A. HAMOODI, Farah I. HAMEEDI – Udoskonalanie elektrowni fotowoltaicznej w oparciu o algorytm optymalizacji przyrostowej	182
36	RIDWANSYAH², Syafruddin SYARIF, DEWIANI, WARDI - Przetwarzanie IP-over-EON w przypadku awarii routera przy użyciu strategii zarządzania widmem	185
37	Najiba PIRIYEVA, Gulschen KERIMZADE I - Metody zwiększania sprawności elektromagnetycznej w lewitatorze indukcyjnym	192
38	Ilkin Marufov¹, Aynura Allahverdiyeva, Nijat Mammadov - Badanie właściwości aplikacyjnych lewitatora indukcyjnego o konstrukcji cylindrycznej w turbinach wiatrowych o ogólnej i pionowej osi obrotu	196
39	Karol BOLEK, Michał K. URBANSKI - Wpływ stopnia przedwzmacniacza na akwizycję sygnałów dynamiki nieliniowej o niskiej amplitudzie	200
40	Witold ILEWICZ - Porównanie klasycznych i odpornych metod estymacji parametrów liniowego równania przetwarzania w procedurze wzorcowania chromatografu gazowego	204
41	Adrian HALINKA, Marcin NIEDOPYTALSKI - Wykorzystanie transformaty falkowej sygnałów pomiarowych do identyfikacji stanu pracy linii napowietrznych WN o zwiększonej obciążalności dopuszczalnej podczas zwarc łukowych	208
42	Jacek Pieniążek, Piotr Cieciniński, Marek Szumski - Właściwości dynamiczne układu pomiarowego ciśnienia w przepływie	212
43	Roman WYŻGOLIK, Sebastian BUDZAN - Integracja LabVIEW z rozwiązaniami IoT	216
44	Janusz ZARĘBSKI, Damian BISEWSKI, Krystian KACZERSKI - Modelowanie diod SiCpIN w programie SPICE	220
45	Ireneusz PLEBANKIEWICZ, Wojciech PRZYBYŁ, Krzysztof A. Bogdanowicz, Agnieszka IWAN - Modułowość zapalarki solarnej MZS100, a jej podatność na optymalizację	230
46	Monika MARZEC, Patryk FRYN, Sebastian LALIK, Krzysztof BOGDANOWICZ, Agnieszka IWAN - Biodegradowalne, przewodzące i elastyczne podłoża dla urządzeń opto-elektronicznych	229
47	Agnieszka IWAN, Krzysztof A. BOGDANOWICZ, Wojciech PRZYBYŁ - Wpływ domieszki na wybrane parametry elektryczne i strukturalne materiałów organicznych dla ogniw słonecznych trzeciej generacji	233
48	Robert P. SARZAŁA, Julita POBORSKA - Analiza własności cieplnych matryc laserów VCSEL emitujących falę 850 nm	237
49	Dominika DĄBRÓWKA, Robert P. SARZAŁA - Wpływ warstwy ZnO na parametry pracy azotkowych laserów o emisji krawędziowej	241
50	Ewa SCHAB-BALCERZAK², Paweł GNID- Modyfikacje ogniw barwnikowych w kierunku poprawy ich sprawności	245
51	Adrian KAIM, Katarzyna GWÓDŹ, Eliana M.F. VIEIRA⁴, José P.B. SILVA - Zjawisko ferroelektryczne w fotodetektorze bazującym na tlenkach wykorzystującym efekt pirofototroniczny	249
52	Nikoła BEDNARSKA-ADAM, Marta KUWIK, Wojciech A. PISARSKI, Joanna PISARSK- Nowe luminofory ceramiczne na bazie niskofononowych oliwinów germanianowych	252
53	Adam KONIECZKA, Michał ADAMSKI, Adam DĄBROWSKI, Agata DĄBROWSKA - Badanie jakości powietrza z wykorzystaniem czujników elektrochemicznych i technik chromatograficznych	256
54	Oleń HOLOVKO, Adam KONIECZKA, Adam DĄBROWSKI - Modelowanie systemów chłodzenia pasywnego paneli fotowoltaicznych	260
55	Witalis PELLOWSKI Agnieszka IWAN, Krzysztof A. BOGDANOWICZ - Scyntylatory nowej generacji do konwersji fotonów światła wygenerowanego poprzez wzbudzoną radiacyjnie fotoluminescencję na energię elektryczną w ogniwach izo-fotowoltaicznych jako element wzmocnienia systemu bezpieczeństwa energetycznego	265
56	Roman ROGOZIŃSKI - Predykcyjna kontrola procesów wymiany jonowej w szklach	269
57	Julian BALCEREK, Paweł PAWŁOWSKI, Grzegorz BLAJER, Jakub FILIPKIEWICZ, Kamil KOĆWIN - Automatyczne rozpoznawanie pojazdów uprzywilejowanych	274
58	Julian BALCEREK, Paweł PAWŁOWSKI, Błażej TRZCIŃSK - System wizyjny do automatycznego rozpoznawania zwierząt na nagraniach z wideorejestраторów samochodowych	278
59	Mikhail TSVIRKO - Powłoki luminescencyjne z konwersją promieniowania do zwiększenia czułości sensorów CCD w zakresie UV	282
60	Wojciech PRZYBYŁ, Ireneusz PLEBANKIEWICZ, Krzysztof A. BOGDANOWICZ, Agnieszka IWAN - Badania radiolokacyjne oraz ochrona elektromagnetyczna obiektów wojskowych, w tym ładowarek słonecznych	286
61	Krzysztof A. BOGDANOWICZ, Agnieszka IWAN, Wojciech PRZYBYŁ, Cezary ŚLIWIŃSKI- Elektronika organiczna dla wybranych zastosowań w Internecie Rzeczy	290
62	Bartosz KAMIŃSKI, Agata ZIELIŃSKA, Anna MUSIAŁ, Ching-Wen SHIH, Imad LIMAME, Sven RODT, Stephan REITZENSTEIN, Grzegorz SĘK - Właściwości optyczne wnęki optycznej utworzonej przez zwierciadła Bragga $Al_{0,2}Ga_{0,8}As/Al_{0,9}Ga_{0,1}As$ z obszarem aktywnym w postaci kropek kwantowych $In_{0,37}Ga_{0,63}As/GaAs$	294

New constructions of dryers for production of environmentally safe cereal products at reduced specific energy consumption

Abstract. The design of an energy-efficient block grain dryer with evaporative-condensing energy supply systems has been developed. The dryer contains a drying shaft, a condenser, a steam generator that comprise an evaporative-condensing module, and a fan. Design features of the dryer enable to carry out the drying process without direct contact of combustion gases and the product. Analytical modeling of the grain drying process has been carried out. It is based on a two-component model of heat transfer between thermosiphons and a layer of bulk material, taking into account evaporation of moisture from the grain. The efficiency of the developed structure has been evaluated according to such indicators as coefficients of heat transfer to grain flow; specific energy consumption. The values of coefficients of heat transfer to grain flow are $60 \text{ W}\cdot\text{m}^{-2}\cdot\text{K}^{-1}$. An increase in the grain flow rate leads to an increase in the heat transfer coefficient. Energy costs approach the minimum when drying at the temperature of the surface of thermosiphons $T_s=140^\circ\text{C}$ for different grain consumptions. Energy consumption is 3.3...5.15 MJ/kg, depending on the surface temperature and air consumption.

Streszczenie. Opracowano projekt energooszczędnej blokowej suszarni zbożowej z wyparno-kondensacyjnymi układami zasilania energią. Suszarka zawiera szyb suszący, skraplacz, wytwornicę pary, która zawiera moduł wyparno-skraplający oraz wentylator. Cechy konstrukcyjne suszarni umożliwiają przeprowadzenie procesu suszenia bez bezpośredniego kontaktu gazów spalinowych z produktem. Wykonano modelowanie analityczne procesu suszenia ziarna. Opiera się on na dwuskładnikowym modelu wymiany ciepła pomiędzy termosyfonami a warstwą materiału sypkiego, z uwzględnieniem odparowywania wilgoci z ziarna. Sprawność opracowanej struktury oceniono na podstawie takich wskaźników jak współczynniki przenikania ciepła do przepływu ziarna; określone zużycie energii. Wartości współczynników przenikania ciepła do przepływu ziarna wynoszą $60 \text{ W}\cdot\text{m}^{-2}\cdot\text{K}^{-1}$. Wzrost prędkości przepływu ziarna prowadzi do wzrostu współczynnika przenikania ciepła. Koszty energii zbliżają się do minimum przy suszeniu w temperaturze powierzchni termosyfonów $T_s=140^\circ\text{C}$ dla różnych zużycia ziarna. Zużycie energii wynosi 3.3...5.15 MJ/kg w zależności od temperatury podłoża i zużycia powietrza. (Nowe konstrukcje suszarni do produkcji bezpiecznych dla środowiska produktów zbożowych przy obniżonej jednostkowej energochłonności)

Keywords: drying, grain, thermosiphons, energy consumption.

Słowa kluczowe: suszenie, ziarno, termosyfony, zużycie energii.

Introduction

Grain drying occupies up to 25% of industrial energy costs in developed countries. Convective dryers used for drying grain have low thermal efficiency. In order to minimize grain losses, obtain high-quality products, and reduce the burden on the environment, new designs of grain dryers are required. Modern grain drying is characterized by two problems, namely high energy consumption and grain contamination by combustion products. Globally, 10–12% of all energy is spent on drying processes [1]. Energy costs for grain drying are higher than energy costs for grain production. It is advisable to search for reserves to reduce energy costs in grain drying. There is growing interest in the use of thermosiphons (TS) in drying systems for solar collectors and heat exchangers [2]. TSs are able to transfer heat with a specific capacity of 3...6 $\text{kW}\cdot\text{m}^{-2}$ of the heat transfer surface.

In Ukraine, a mixture of combustion gases and air is used as a drying agent. Direct contact of combustion products with grain deteriorates its quality due to the penetration of carcinogenic components into the product. The improvement of drying technologies can be achieved due to the reduction of energy costs for moisture removal, ensuring environmental safety of the product being dried, development of highly efficient grain drying equipment. The process of grain drying with the use of infrared and microwave radiation can also be classified as ecological, but it is still insufficiently studied [3, 4]. There are various methods of drying intensification are used to obtain grain raw materials of conditioned humidity and reduce energy consumption in agricultural production: vibration drying, recirculation drying, preheating, vacuum drying, drying with

the use of infrared radiation, drying of grain under the influence of an electric field and many others. Promising in terms of energy consumption and quality of raw materials is the use of vibrating dryers in combination with ozonation technology, which is an additional factor in intensifying the drying process [5].

There have been developed dryers that use available waste heat from the exhaust gases of diesel generators, instead of burning fresh fuel in order to actualize the drying of agricultural products [6]. Application of this energy recovery system for food drying would help to save a significant amount of primary fuel, which is considered a viable means of saving costs and reducing environmental degradation [7]. For small farms, in a sustainable and energy-efficient post-harvest drying process, there has been developed a heat exchanger that uses rice husk biomass energy to convert it into thermal energy. The purpose of using this heat exchanger in the dryer is to avoid contamination of the product with gases coming out of burning husks in the oven and their use [8, 9].

The experience of using TSs in global practice allows us to expect the possibility of creating energy-efficient and environmentally safe devices for heat treatment of grain on their basis [10, 11]. Therefore, it is relevant to develop a scientific base on the mechanisms of heat and mass exchange in devices with TS and creation of dryers based on them as well as methods of their calculation.

The efficiency of convective dryers comprises 40%. The energy consumption of convective dryers reaches 8 MJ/kg of removed moisture, which is almost three times higher than the physically necessary minimum. The content of

carcinogens in the drying agent and the product is not controlled.

The goal of further research is to develop energy-efficient devices based on TS for drying grain products, theoretical foundations and methods of their calculation.

Materials and methods

As a result of our preliminary research [3, 12], a block grain dryer with evaporative-condensing systems (ECS) of the energy supply was developed (Fig. 1). In fact, ECS is a branched thermosiphon. The block grain dryer is a fundamentally new construction, in which energy is supplied to the grain layer due to the contact with the heated surface of ECS. The dryer contains a layer heater (1), a drying chamber (2), ECS, a condensation section (3) of which is located inside the layer heater (1), and an evaporation section (4) is located outside the dryer. The condensing section (3) of the ECS is made in the form of torus chambers (5), connected by bundles of pipes (6) with an inclination of 50...60°. The body of the drying chamber (2) has channels (7) for the removal of the steam-air mixture using a fan (8) connected to the drying chamber (2).

The energy of fuel is transformed into the energy of combustion gases, which in the evaporation section of ECS (4) is transformed into the energy of water vapor, then the steam enters the condensation section of ECS (3), which is located in the drying chamber (2). The steam condenses and gives energy to grain. The condensate returns to the evaporation section.

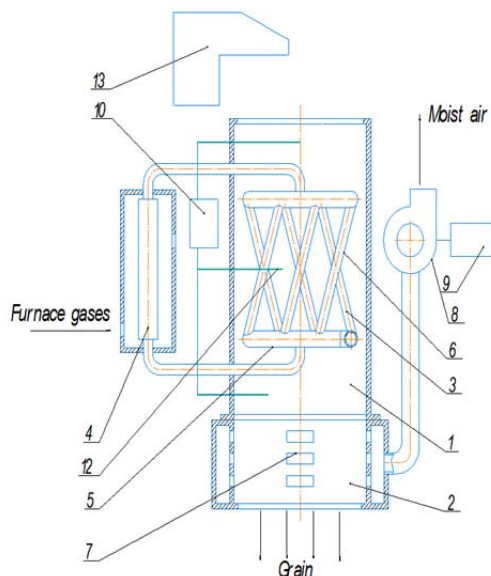


Fig. 1. Experimental stand: 1 – layer heater of grain, 2 – drying chamber, 3 – condensation section of ECS, 4 – evaporation section of ECS, 5 – torus chambers, 6 – bundle of pipes, 7 – channels for the removal of moist air, 8 – fan, 9 – frequency converter, 10 – analog-to-digital converter (ADC), 12 – thermocouple, 13 – grain elevator

The experiments on drying were carried out on wheat (Table 1).

Chromel-Copel thermocouples (12) were used to measure the temperature of the grain flow inside the mine. The data from the primary temperature transducers were fed to the ADC and entered into the PC.

The temperature of the air leaving the dryer was determined using a standard psychrometer. Air velocity and temperature were also determined using a Benetech GM816 anemometer. Air consumption was determined as the product of air velocity by the cross-sectional area of the

air channel. Ambient air parameters were determined using a VIT-2 psychrometric hygrometer.

Table 1. The range of values measured

Crop	Air consumption at the dryer outlet	Grain moisture content	Product consumption	Grain flow temperature	Pressure in ECS module	Heater power, N	Duration of drying
	m ³ ·s ⁻¹	%	kg·s ⁻¹	°C	MPa	kW	min
Wheat	0.01...0.03	12...25	0,02..0,4	20...100	0.1...0.4	1...4	0...180

The following experimental technique was used to determine the coefficients of heat transfer from the surface of the ECS to the grain flow of the layer heater.

The product was loaded into the dryer, the test time was measured using an electronic stopwatch. A sample of the product was taken for time τ . The sample was weighed on the laboratory electronic scale. The weight of the product m , kg was obtained. Mass consumption G_{gr} , kg·s⁻¹ was determined as the ratio of product weight m to time τ .

Thermocouples were placed at the height of the layer heater (Fig. 1). The data from the primary temperature transducers were fed into the ADC, converted into a digital signal and entered into the PC. The data registration interval was 10 s. The temperature of ECS was measured with an interval of 100 s. The surface temperature of ECS was determined by thermocouples mounted in the surface.

The heat exchange process was studied at the grain moisture content close to the equilibrium humidity of the surrounding air at a given temperature.

Coefficient of heat transfer from the condensation sections of ECS of the layer heater to the grain flow was determined by the formula:

$$(1) \alpha = \frac{Q_{ht}}{F \cdot \Delta t_a}$$

where: F – the surface area of the condensation sections of ECS, m²; Q_{ht} – heat flow transmitted to grain, W; Δt_a – average temperature difference.

Moisture content of grain ω_{gr} % was determined with a Wile 65 digital moisture meter. During the drying process, grain samples were taken. Moisture content was measured when the temperature of the samples became the same. In this way, the influence of temperature error was reduced when measuring humidity.

Specific energy consumption for the drying process E , MJ·kg⁻¹ was determined as the ratio of the total energy consumption for the process to the amount of moisture removed.

Results and discussion

A two-component model of heat transfer between ECS and the grain flow was developed, taking into account moisture evaporation from the grain.

The grain flow in the layer heater is considered as a discrete two-component “air – grain” system that washes the surface of ECS. Heating of the vaporized areas of ECS is performed by fuel combustion gases. For each component, heat transfer is described as for a solid

medium, and the equations are written in a simplified differential form.

where $R_{tev} = \alpha_r^{-1} + R_1 + R_2 + \alpha_{ev}^{-1}$ – total thermal resistance of ECS;

At the condensation sections of ECS for grain:

$$(2) G_{gr}c_{sgr} \frac{dt_{gr}}{dz} + (a_{agr}(t_a - t_{gr}) + q_m)F_c = \frac{N_t}{V_{gr}} F_c F_a (t_a - t_{gr}) \frac{1}{\frac{1}{a_{ca}} + \frac{1}{a_c}},$$

for air:

$$(3) G_a c_{sa} \frac{dt_a}{dz} - (a_{agr}(t_a - t_{gr}) + q_m)F_c = \frac{N_t}{V_{gr}} F_c F_a (t_a - t_{gr}) \frac{1}{\frac{1}{a_{ca}} + \frac{1}{a_c}},$$

on the evaporation section of ECS for gas:

$$(4) G_g c_{sg} \frac{dt_g}{dz} = \frac{N_t}{V_{gr}} F_{gr} F_c (t_{ev} - t_s) \frac{1}{R_{tev}},$$

where $R_{tev} = \alpha_g^{-1} + R_1 + R_2 + \alpha_{ev}^{-1}$ – general thermal resistance of ECS;

G_a – air consumption; G_{gr} – grain consumption; G_g – gas consumption;

F_c – surface of the condenser; F_{ev} – evaporator surface; F_{gds} – the surface of the gas duct section;

N_t – the number of ECS tubes;

V_{gr} – the volume of the section with a grain layer; V_{gs} – the volume of the gas duct section.

q_m – the flow of water vapour removed from grain.

t_a – temperature of air; t_{gr} – temperature on the grain surface; t_{ev} – temperature of the evaporator; t_s – temperature of steam saturation in ECS;

c_{sgr} – specific heat capacity of grain; c_{sa} – specific heat capacity of air; c_{sg} – specific heat capacity of gas;

a_{agr} – coefficient of intercomponent heat exchange “air – grain”; a_{gr} – coefficient of heat transfer from grain flow;

a_{ca} – coefficient of heat transfer from ECS condenser; a_c – coefficient of heat transfer at the condenser-air interface.

In the heater, in real operating conditions, the air from the environment enters the mine at almost the same temperature as the grain, as a result of which the intercomponent heat exchange is very small. The intensity of heat transfer during the movement of the grain layer is largely determined by its speed and flow conditions. Therefore, the study of this mechanism will enable to establish the ranges of parameters that vary during the experimental study of heat transfer, to determine the parameters of the beams that are rational for setting up experiments.

To take into account the intercomponent heat and mass exchange, it is possible to use the model of interaction of the grain layer and moist air, based on the model of a thin layer, which consists of three zones.

It is assumed that each zone is characterized by the same temperature and moisture content. Evaporation of moisture occurs from the 3rd (external) zone.

Heat and mass exchange of grains with the surrounding air can be expressed in the following way:

$$(5) q = \alpha_{gr}(t_k - t_{gr}) - (\alpha_{agr}(t_a - t_{gr}) + q_m \cdot r),$$

$$(6) q_m = \beta(p_{grs} - p_a) \quad p_{grs} = A_w \cdot p.$$

Where: β – the mass transfer coefficient from the grain layer to the air; p_{grs} , p_a – partial pressure of water vapour above the grain surface and in the air; p_s – pressure of saturated water vapour at the grain temperature; A_w – water activity coefficient.

Heat and mass transfer between zones is described by the equations of heat conduction and diffusion.

$$(7) G_{12} = K_{12}(W_1 - W_2); \quad G_{23} = K_{23}(W_2 - W_3);$$

$$(8) Q_{12} = (T_1 - T_2)/R_{z1}; \quad Q_{23} = (T_2 - T_3)/R_{z2},$$

where

W_1 , W_2 , W_3 – moisture content of the corresponding zone;

K_{12} , K_{23} – coefficient of mass conductivity between zones;

T_1 , T_2 , T_3 – temperature of the corresponding zone;

R_{z1} , R_{z2} – total thermal resistance to transfer between the corresponding zones;

G_{12} , G_{23} – mass flow between zones;

Q_{12} , Q_{23} – heat consumption between zones;

The value of the coefficient of heat transfer α_c , $W \cdot m^{-2} \cdot K^{-1}$ from the condensing sections of the ECS layer heater to the grain flow was obtained experimentally. The dependence of the heat transfer coefficient on the average grain flow rate v_{gr} , $mm \cdot s^{-1}$ and air consumption G_a , $m^3 \cdot s^{-1}$ at the surface temperature $T_s = 142,9^\circ C$ was obtained (Fig. 2). As the average grain flow rate increases, the value of the average heat transfer coefficient increases. In the dryer, the values of the heat transfer coefficients vary within 28...60 $W \cdot m^{-2} \cdot K^{-1}$ at the corresponding flow rates of 2,5...8 $mm \cdot s^{-1}$. Air flow was varied within 0,01...0,03 $m^3 \cdot s^{-1}$ using a frequency converter installed on the fan drive.

In the experiments, wheat with equilibrium initial moisture content was heated at given initial temperature and air humidity. The values of heat transfer coefficients were obtained taking into account the developed model (2-4).

In the layer heater, the ECS tubes are installed at an angle, the value of heat transfer coefficients when flowing around an inclined pipe is higher due to the fuller use of the pipe surface, mixing of the flow.

Energy consumption E , $MJ \cdot kg^{-1}$ of the developed grain dryer (Fig. 3) is presented in the form of the dependence on the grain flow consumption G_{gr} , $kg \cdot s^{-1}$ and the surface temperature of ECS condenser T_s .

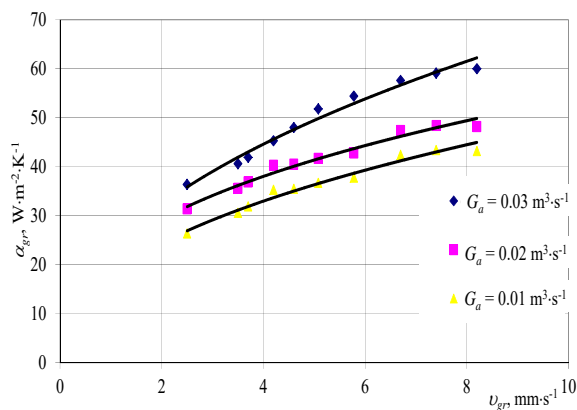


Fig. 2. The influence of average speed of grain flow and air on the coefficient of heat transfer from ECS

The nature of the dependence obtained shows that the combined effect of temperature and grain flow rate leads to a decrease in energy consumption. The energy consumption for drying under the surface temperature of ECS $T_s = 142,9^\circ C$ for grain consumption $G_{gr} = 0,2 kg \cdot s^{-1}$ and air consumption $G_a = 0,05 m^3 \cdot s^{-1}$ is minimal and amounts to 3.3 $MJ \cdot kg^{-1}$. An increase in the air speed leads to acceleration of the drying process, an increase in the grain flow rate and surface temperature of ECS leads to

intensification of the heat exchange process. Due to this, a significant reduction in energy consumption is achieved.

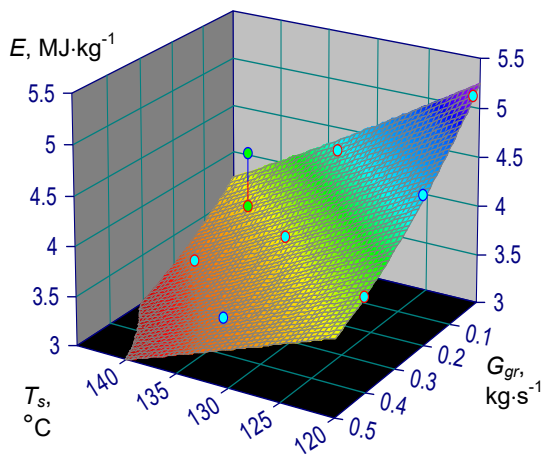


Fig. 2. The influence of average speed of grain flow and air on the coefficient of heat transfer from ECS

Conclusions

1. The experimental design of the block grain dryer was developed and tested. Features of the dryer allow the drying process to be carried out without direct contact of combustion gases and the product. Hence, it was possible to create a dryer that provides environmentally friendly drying of grain products with increased energy efficiency.

2. The efficiency of the developed structure was evaluated according to the following indicators: coefficients of heat transfer to the grain flow, specific energy consumption. The values of coefficients of heat transfer to the grain flow reach $60 \text{ W}\cdot\text{m}^{-2} \text{ K}^{-1}$. An increase in the grain flow rate leads to an increase in the coefficient of heat transfer. The results of experimental studies show that energy consumption of a block grain dryer is lower than existing convective dryers and amounts to $3.3\text{...}5.15 \text{ MJ}\cdot\text{kg}$.

3. The research data are of practical value for agricultural enterprises and farmers who grow and store grain products.

Authors: Associate Professor, Doctor of Technical Sciences, Igor Bezbakh, Odesa National Technological University, Department of Processes, Equipment and Energy Management, str. Kanatna 112, 65039, Odesa, Ukraine, E-mail: igorbezbakh1003@gmail.com.

Associate Professor, Doctor of Technical Sciences, Aleksandr Zykov, Odesa National Technological University, Department of Processes, Equipment and Energy Management, str. Kanatna 112, 65039, Odesa, Ukraine, E-mail: zav380@gmail.com.

Professor, Doctor of Technical Sciences, Valentyna Bandura, National University of Life and Environmental Sciences of Ukraine, Institute of Continuing Education and Tourism, st. Heroes of Defense, 11, 03041, Kyiv, Ukraine, E-mail: vbandura@nubip.edu.ua,

Associate Professor, Doctor of Technical Sciences, Petr Osadchuk, Odesa National Technological University, Department of Electromechanics and Mechatronics, str. Kanatna 112, 65039, Odesa, Ukraine, E-mail: petrosadchuk@ukr.net

Associate Professor, Candidate of Technical Sciences, Yuri Paladiichuk, Vinnytsia National Agrarian University, Department of Agricultural Engineering and Technical Service, str. Sonyachna 3, 21008, Vinnytsia, Ukraine, E-mail: yuriypaladiychuk@gmail.com

Professor, Doctor of Technical Sciences, Igor Mazurenko, Hunan University of Humanities, Science and Technology, str. Dixing Rd 14, 417000, Hunan, China, E-mail: mazurenko.i@mail.ru

REFERENCES

- [1] Petrova, Zh., Samoilenko, K., Novikova, Yu., Petrov, P. (2022). Equilibrium humidity as one of important energy-efficiency indexes in drying of food powder materials of biological nature. *Energy Engineering and Control Systems*, Vol. 8, No. 2, 90-97. <https://doi.org/10.23939/jeecs2022.02.090>
- [2] Abdullahi, B., K. Al-dadah, R., Mahmoud, S. (2019). Thermosyphon Heat Pipe Technology. *Recent Advances in Heat Pipes* [Working Title]. doi: 10.5772/intechopen.85410
- [3] Burdo, O., Bezbakh, I., Kepin, N., Zykov, A., Yarovi, I., Gavrilo, A., Bandura, V., Mazurenko, I. (2019). Studying the operation of innovative equipment for thermomechanical treatment and dehydration of food raw materials. *Eastern-European Journal of Enterprise Technologies*, 5 (11 (101)), 24-32. <https://doi.org/10.15587/1729-4061.2019.178937>
- [4] Bandura, V. Mazur, V. Yaroshenko, L. Rubanenko O. (2019). Research on sunflower seeds drying process in a monolayer tray vibration dryer based on infrared radiation. *INMATEH - Agricultural Engineering*, 57(1), 233-242.
- [5] Oleh Tsurkan, Dmytro Prysiashniuk, Anatoly Spirin, Dmytro Borysiuk, Ihor Tverdokhlib, Yurii Polievoda (2022). Research of the process of vibrozone drying of grain. *Przegląd Elektrotechniczny*, 12, 322-333. <https://doi.org/10.15199/48.2022.12.76>
- [6] Ononogbo, C., Nwufu, O.C., Nwakuba, N.R., Okoronkwo, C.A., Ogueke, N.V., Igbokwe, J.O. Anyanwu, E.E. (2021). Energy parameters of corn drying in a hot air dryer powered by exhaust gas waste heat: An optimization case study of the food-energy nexus. *Energy Nexus* Volume 4, 30 December, 100029 <https://doi.org/10.1016/j.nexus.2021.100029>
- [7] Ononogbo, C., Nwufu, O.C., Okoronkwo, C.A., Ogueke, N.V., Igbokwe, J.O., Anyanwu, E.E. (2020). Equipment sizing and method for the application of exhaust gas waste heat to food crops drying using a hot air tray dryer. *Ind. J. Sci. Technol.*, 13 (5), 502-518, <https://doi.org/10.17485/ijst/2020/v013i05/145593>
- [8] Alit, I. B., Susana, I.G. B., Made Mara, I.M. (2021). Thermal characteristics of the dryer with rice husk double furnace - heat exchanger for smallholder scale drying. *Case Studies in Thermal Engineering* 28, 101565 <https://doi.org/10.1016/j.csite.2021.101565> <https://www.sciencedirect.com/science/article/pii/S2214157X21007280>
- [9] Susana, I.G.B., Alit, I.B., Mara, I.M. (2019). Optimization of corn drying with rice husk biomass energy conversion through heat exchange drying devices. *Int. J. Mech. Prod. Eng. Res. Dev.*, 9 (5), 1023-1032, 10.24247/ijmperdoct20199
- [10] Carvajal-Mariscal, I., De León-Ruiz, J. E., Belman-Flores, J. M., Salazar-Huerta, A. (2022). Experimental evaluation of a thermosyphon-based waste-heat recovery and reintegration device: A case study on low-temperature process heat from a microbrewery plant. *Sustainable Energy Technologies and Assessments*, 49, 101760. doi: <https://doi.org/10.1016/j.seta.2021.10176>
- [11] Mathew, A. A., Thangavel, V. (2021). A novel thermal energy storage integrated evacuated tube heat pipe solar dryer for agricultural products: Performance and economic evaluation. *Renewable Energy*, 179, 1674-1693. doi: <https://doi.org/10.1016/j.renene.2021.07.029>
- [12] Bezbah, I., Zykov, A., Mordynskyi, V., Osadchuk, P., Phylipova, L., Bandura, V., Yarovi, I., Marenchenko, E. (2022). Designing the structure and determining the mode characteristics of the grain dryer based on thermosiphons. *Eastern-European Journal of Enterprise Technologies*, 2(8 (116)), 54-61. <https://doi.org/10.15587/1729-4061.2022.253977>