

УДК 620.95

Голуб Г.А.

Лук'янець В.О.

Субота С.В.

Іванічик В.В.

Іванов І.В.

Марущак В.Т.

Поліковська Н.Л.

(Національний науковий центр "Інститут механізації та електрифікації сільського господарства" Національної академії аграрних наук України)

МЕХАНІЗАЦІЯ ВИКОРИСТАННЯ РОСЛИННОЇ БІОМАСИ АГРОЕКОСИСТЕМ ДЛЯ ВИРОБНИЦТВА ТЕПЛА

Приведены основные направления усовершенствования технологических процессов и оборудования для сбора и переработки растительной биомассы, а также ее сжигания.

directions of improvement of technological processes and equipment for collection, processing of vegetable biomass and its incinerations are resulted.

Вступ

Щорічна кількість соломи зернових культур у сільськогосподарському виробництві України, крім використаної в якості корму та на підстилку, може сягати 38 млн. тонн. Її використання на теплові потреби еквівалентно заміні до 14 млрд. м³ природного газу.

Утворення некормових відходів (остюки, фрагменти колосків, солома, щупле зерно та ін.) після очистки зерна, які також можуть бути ущільнені в брикети та використані на теплові потреби, складає до 6 % від маси зерна.

Рослинна біомаса у вигляді стебел кукурудзи та соняшнику становить приблизно половину від рослинної біомаси злакових культур.

Проблема утилізації рослинної біомаси складається з двох основних аспектів – екологічного і енергетичного. Невикористані в господарствах надлишки рослинної біомаси у захороненнях створюють серйозну небезпеку для навколишнього середовища та здоров'я людей і тварин, оскільки є джерелом парникових газів, зокрема метану і сприяють розмноженню гризунів – рознощиків інфекційних захворювань. З іншого боку, біомаса в процесі фотосинтезу акумулює в собі достатньо велику кількість енергії у вигляді атомів водню та вуглецю, здатних вступати в реакцію окислення. Наприклад, при спалюванні однієї тони соломи злакових культур виділяється в середньому 14·ГДж, що еквівалентно 0,47 т умовного палива. Рослинна біомаса в Україні традиційно використовувалась в домашньому господарстві для опалення та приготування їжі. Тому підвищений в останні роки інтерес до цього виду енергетичної сировини обумовлений в першу чергу екологічною її доцільністю. При використанні рослинної біомаси в якості палива:

– зменшуються викиди парникових газів із захоронень в атмосферу;

– при відтворенні біомаси в замкнутому циклі не порушується баланс двоокису вуглецю в атмосфері тому, що при спалюванні виділяються така ж кількість вуглекислоти, яка була поглинена за період вегетації;

– в декілька разів порівняно з викопними видами палива знижуються викиди сірки.

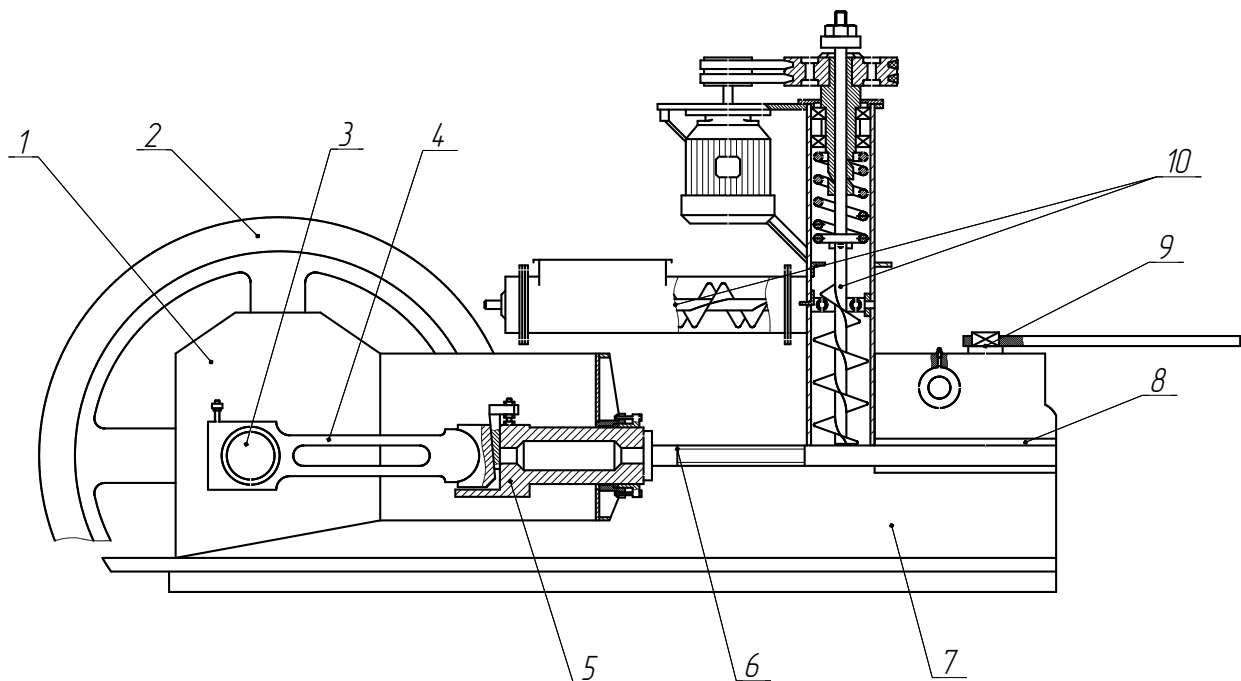
Однак, на даний час недостатньо практичного досвіду та наукових напрацювань для визначення конструктивно-технологічних параметрів обладнання, які дали б змогу збільшити рівень механізації використання рослинної біомаси для виробництва тепла.

Особливістю конструкції теплогенератора є наявність керамічної вихрової камери для допалювання горючих газів з можливістю відводу гарячих газів та змішування їх із теплоагентом, що підвищує загальний коефіцієнт корисної дії установки на 5–7%.

Працює теплогенератор таким чином. Після завантаження двох рулонів соломи або відповідної кількості тюків проводиться розпалювання соломи за допомогою легкозаймистих речовин (стружок, трісок, ганчір'я змащеного дизельним паливом). При досягненні сталого ядра горіння дверцята 5 щільно закриваються і включається дуттєвий вентилятор 7, який за допомогою колектора 8 та повітропроводів 9 подає повітря в зону ядра горіння, супроводжуючи останнє вздовж всієї топки 3 по черговим переключенням на пряму подачі дуттєвого повітря. У процесі горіння вже при температурі 250–300 °С виділяється значна кількість летких сполук – CO, H₂, CH₄ та інших, які піднімаючись вгору через входні отвори 17, попадають у керамічну камеру 16 у формі циліндра або багатогранника. Верхня частина камери виконана перфорованою з отворами від 0,5 до 1 мм, сюди ж подається також вторинне дугтя і від самозагорання або від примусового запалювання, утворена суміш допалюється, причому внаслідок явища ефузії гарячий газ попадає через отвори в міжтрубний простір теплообмінника 10 та змішується там з повітрям, що нагнітається вентилятором 11. Димові гази виводяться через димогарну камеру 14 і димову трубу 15 назовні.

В ННЦ «ІМЕСГ» визначено три основних варіанти наборів машин і обладнання для заготівлі рослинних відходів та виробництва з них паливної біомаси:

- від комбайна з подрібнювальною приставкою, солома із включенням полови завантажується у великовагові візки-причепи 2ПТС-887А (його український аналог модель 8545-45) та відвозиться трактором класу 1,4 до місця складування, де перед подачею в теплогенераторну установку чи на ущільнення (гранулювання, брикетування) доподрібнюється на дробарці типу ИГК-30Б (український аналог ІУФ-10);



1 – корпус кривошипно-шатунного механізму; 2 – шків-маховик електропривода; 3 – кривошипний вал із підшипниковими вузлами; 4 – шатун; 5 – крейцкопф; 6 – штемпель; 7 – корпус-пресувальник камер; 8 – матриця; 9 – регулятор щільності брикетів; 10 – змішувач-підпресовувач

Рис. 2. Конструкційно-технологічна схема штемпельного преса-брикетувальника для виготовлення композиційних брикетів

- не подрібнена чи частково подрібнена солома, сформована у валки або копиці ущільнюється пресом ПРФ чи ПТ (виготовляється ВАТ «Ірпіньмаш») у тюки або рулони, подається фронтальним навантажувачем ПФ – 0,5 у транспортні засоби
- важковаговий причіп (переобладнаний в ННЦ СП-60 або автомобіль типу КАМАЗ-53208 з причепом або МАЗ-супер) і транспортується до місця складування чи спалювання. Доцільно також застосування навантажувально-транспортного агрегату (причепу типу ПТС з гідроманіпулятором ПРЛ-1) які запропоновано в лабораторії інженерних проблем біоенерготехнічних процесів;
- для заготівлі післязбиральних залишків (стебел) кукурудзи, соняшнику, сорго, стеблову масу скошують косаркою типу «Рось-2» (АТ «Білоцерківсьільмаш»), формують у валки, ущільнюють в рулони і тюки вищезгаданими прес-підбирачами і доставляють до місця спалювання чи переробки на біопаливо за попереднім варіантом.

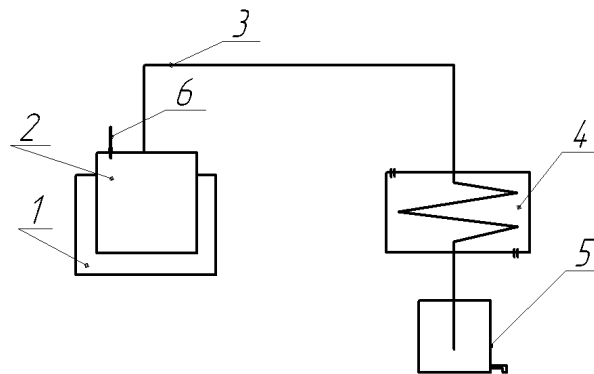
На базі наявних вузлів і деталей торфобрикетного пресу БПД-2 (рис. 2), було розроблено конструкційно-технологічну та кінематичну схеми штемпельного преса з попереднім підпресуванням рихлої рослинної маси для виготовлення композиційних брикетів продуктивністю до 3 т/год. та питомою енергоємністю процесу брикетування 15-25 кВт год./т. У даний час скориговано робочі креслення преса та досягнуто домовленість про його виготовлення в ЗАТ «Пресмаш» (м. Івано-Франківськ).

На базі теоретичних та експериментальних досліджень процесу ущільнення рослинної біомаси було модернізовано гвинтовий робочий орган преса ЧПБ-1М, проведено його доопрацювання та виробничі випробування в ПП «Людмила» (смт. Гребінки, Київської обл.). Суттєвому переробленню були піддані гвинтопресувальний та формувальні робочі органи. Замість формувальної головки у вигляді розрізного циліндричного бойка з ексцентриковою торцевою поверхнею було встановлено подовжену конусну гвинтову насадку спряжену з отвороформувальним пальцем.

Випробування показали, що на виготовленні брикетів з некормових відходів перерізом 70×70 мм та довжиною в середньому 150-350 мм модернізований прес забезпечує продуктивність до 380 кг/год.

Щільність брикетів складає 846-1020 кг/м³, теплота згорання, 14,7 МДж/кг, коефіцієнт повнобрикетності при завантаженні стандартного європейського піддону досягнув 0,88.

В лабораторії інженерних проблем біоенерготехнологічних процесів ННЦ «ІМЕСГ» проводяться також дослідження сухої термічної перегонки некормових відходів (кусточків стебел, остюків та щуплих зерен) на лабораторному обладнанні зображеному на рис. 3.



1 – термокамера на базі сушильної шафи СЕШ – 2; 2 – герметичний бак; 3 – трубопровід; 4 – теплообмінник; 5 – ємність для конденсату; 6 – термометр

Рис. 3. - Схема лабораторного обладнання для піролізу рослинної біомаси



Обладнання складається з термокамери 2 на базі сушильної шафи СЕШ-2 з електричним обігрівом 1, герметичного бака 2 із кришкою та трубопроводом 3, теплообмінника 4 та ємності для збирання конденсату 5.

Порядок проведення досліджень був такий. Попередньо зважену паливну біомасу завантажували в герметичний бак 2, який щільно закривали кришкою з трубопроводом 3, потім бак 1 щільно через обтюраторну прокладку встановлювали в термокамеру 1. До трубопроводу 3 приєднувався теплообмінник 4 та ємність для збирання конденсату 5. Після включення електричного обігріву фіксувались температура в термокамері та повний час термообробки (експозиція) до припинення виходу бульбашок газу з отриманого конденсату (біонафти). Повторення дослідів було трикратним.

Із одного кілограма некормових відходів вдалось отримати 270-300 г вуглецю (карбону), 380-400 г біонафти, все інше – газова складова. Температура процесу становила 450-560°C, експозиція оброблення 45-65 хв.

Теплота згорання вуглецю визначалась в калориметричній бомбі і досягала 20,3–24,4 МДж/кг.

Висновки

Таким чином, некормові відходи зернового господарства можуть бути успішно утилізовані методом низькотемпературного піролізу з отриманням вуглевмісного продукту (карбону), біонафти та піролізного газу з теплою згорання 5–12 МДж/м³.

Ведеться підготовка технічного завдання на виготовлення піролізної установки безперервної дії.

Література

1. Дубровін В.О., Мельничук М.Д., Мельник Ю.Ф. та ін. Біоенергія в Україні – розвиток сільських територій та можливості для окремих громад. Науково-методичні рекомендації щодо впровадження передового досвіду аграрних підприємств Польщі, Литви та України зі створення новітніх об'єктів біоенергетики, ефективного виробництва і використання біопалив. – Київ, 2009. – 120 с.
2. Железная Т.А. Современные технологии получения жидкого топлива из биомассы быстрым пиролизом: обзор / Т.А. Железная, Г.Г. Гелетуха / Промышленная теплотехника. – 2005. – Т. 27. – №4. – С.91-100.
3. Железная Т.А. Современные технологии получения жидкого топлива из биомассы быстрым пиролизом: обзор / Т.А. Железная, Г.Г. Гелетуха / Промышленная теплотехника. – 2005. – Т. 27. – № 5 – С. 79-90.