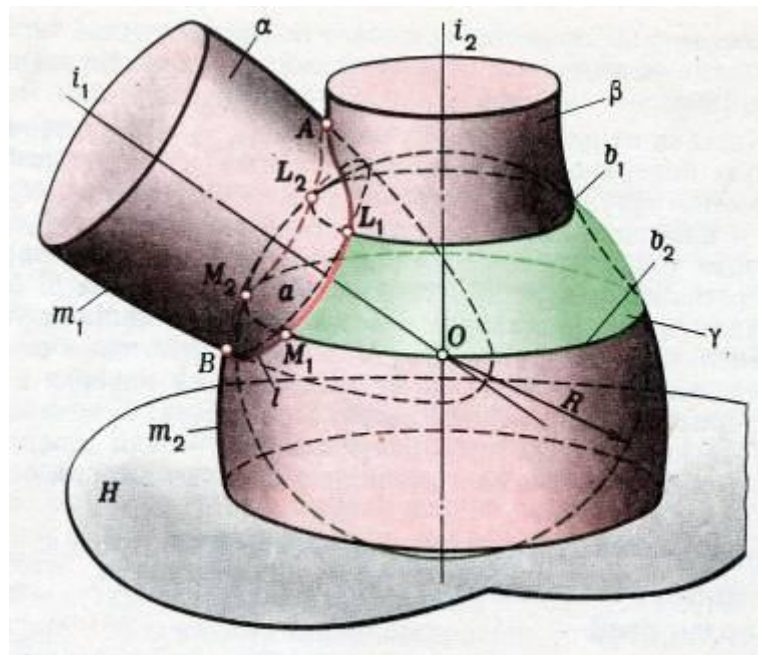


О. М. Джеджула, С. І. Кормановський,



## КУРС НАРИСНОЇ ГЕОМЕТРІЇ



Міністерство аграрної політики України  
Вінницький національний аграрний університет

О. В. Джеджула, С. І. Кормановський

## **КУРС НАРИСНОЇ ГЕОМЕТРІЇ**

Навчальний посібник

Вінниця  
ВНАУ  
2011

УДК 744:004  
ББК 74.580.266.5

Д-40

Рекомендовано до видання Вченою радою Вінницького національного аграрного університету Міністерства аграрної політики України (протокол № 2 від 30.09.2010 р.)

Рецензенти:

**І. П. Паламарчук**, доктор технічних наук, професор

**В. Ю. Кучерук**, доктор технічних наук, професор

**Л. І. Тимченко**, доктор технічних наук, професор

**Джеджула О. М., Кормановський, С. І.**

Д-40 Курс нарисної геометрії. Навчальний посібник

/ О. М. Джеджула, С. І. Кормановський : ВНАУ, 2011. – 200 с.

В посібнику розглянуті основні теоретичні положення курсу, викладені методи побудови зображень геометричних образів на площині. Наведено приклади розв'язання позиційних і метричних задач. Посібник підготовлено для студентів напрямів інженерії: “Машинобудування”, “Процеси, машини та обладнання агропромислового виробництва”.

**УДК 744:004**

**ББК 74.580.266.5**

<b>УМОВНІ ПОЗНАЧЕННЯ. НАЙБІЛЬШ ПОШИРЕНІ СИМ-ВОЛИ</b> .....	5
<b>ВСТУП</b> .....	6
<b>1 МЕТОД І ЕЛЕМЕНТИ ПРОЕКЦІЮВАННЯ. ТОЧКА</b> .....	7
1.1 Елюр Монжа .....	8
1.2 Проекціювання точки на три площини проекцій .....	9
1.3 Точка в різних чвертях простору .....	10
1.4 Конкуруючі точки .....	12
<b>2 ПРЯМА</b> .....	14
2.1 Пряма загального положення .....	15
2.2 Прямі окремого положення .....	15
2.2.1 Прямі рівня .....	15
2.2.2 Проекціювальні прямі .....	17
2.3 Визначення натуральної величини відрізка прямої загального положення методом прямокутного трикутника .....	18
2.4 Сліди прямої .....	20
2.5 Точка і пряма .....	21
2.6 Взаємне положення прямих .....	22
2.7 Властивості проекцій прямого кута .....	23
<b>3 ПЛОЩИНА</b> .....	25
3.1 Способи задання площин .....	25
3.2 Площини загального положення .....	25
3.2 Площини окремого положення .....	26
3.2.1 Площини рівня .....	26
3.2.2 Проекціювальні площини .....	30
<b>4 ПОЗИЦІЙНІ ЗАДАЧІ</b> .....	33
4.1 Точка і пряма, що належать площині .....	33
4.2 Прямі рівня площини загального положення .....	34
4.3 Лінія найбільшого нахилу .....	36
4.4 Перетин прямої з площиною загального положення. Перша позиційна задача .....	36
4.5 Пряма перпендикулярна до площини .....	38
4.6 Пряма паралельна площині .....	39
4.7 Перетин двох площин. Друга позиційна задача .....	40
4.8 Взаємно-перпендикулярні площини .....	43
4.9 Паралельність двох площин .....	44
4.10 Багатогранники .....	45
<b>5 МЕТРИЧНІ ЗАДАЧІ</b> .....	48
5.1 Заміна площин проекцій .....	48
5.2 Плоско-паралельне переміщення .....	56
5.3 Спосіб обертання навколо осі, перпендикулярної до площини проекції .....	60



5.4 Спосіб обертання навколо осі, паралельної до площини проекції .....	63
<b>6 КРИВІ ЛІНІЇ ТА ПОВЕРХНІ</b> .....	66
6.1 Криві лінії .....	66
6.2 Класифікація кривих поверхонь .....	68
6.3 Циліндрична поверхня .....	70
6.4 Конічна поверхня .....	70
6.5 Поверхня з ребром звороту .....	70
6.6 Поверхні з двома напрямними лініями .....	71
6.6.1 Гіперболічний параболоїд .....	71
6.6.2 Коноїд .....	72
6.6.3 Циліндроїд .....	73
6.7 Поверхні обертання .....	73
6.7.1 Прямолінійчаті поверхні обертання .....	73
6.7.2 Криволінійчаті поверхні обертання .....	75
6.8 Гвинтові поверхні .....	79
6.9 Циклічні поверхні .....	83
6.10 Поверхні переносу .....	83
6.11 Точка і лінія на кривій поверхні .....	84
<b>7 ПЕРЕРІЗ ПОВЕРХНІ ПЛОЩИНОЮ</b> .....	87
7.1 Переріз поверхні площиною окремого положення .....	87
7.2 Побудова натуральної величини фігури перерізу .....	91
7.3 Переріз поверхні площиною загального положення .....	98
<b>8 РОЗГОРТКИ ПОВЕРХОНЬ</b> .....	107
8.1 Розгортки гранних поверхонь .....	107
8.2 Розгортки кривих поверхонь .....	112
<b>9 ПЕРЕТИН ПРЯМОЇ ЛІНІЇ З ПОВЕРХНЕЮ</b> .....	117
9.1 Перетин прямої лінії з кривою поверхнею .....	117
9.2 Перетин прямої лінії з багатогранником .....	124
<b>10 ПЕРЕТИН ПОВЕРХОНЬ</b> .....	126
10.1 Метод допоміжних січних площин .....	126
10.2 Перетин поверхонь, що мають спільну вісь обертання .....	132
10.3 Метод концентричних сфер .....	132
10.4 Теорема Монжа .....	135
10.5 Метод ексцентричних сфер .....	136
<b>11 МЕТОДИЧНІ РЕКОМЕНДАЦІЇ ДО ВИКОНАННЯ ГРАФІЧНИХ РОБІТ</b> .....	139
<b>СПИСОК ЛІТЕРАТУРИ</b> .....	151
<b>УКРАЇНСЬКО-РОСІЙСЬКО-АНГЛІЙСЬКИЙ СЛОВНИК НАЙБІЛЬШ УЖИВАНИХ ТЕРМІНІВ</b> .....	152
<b>Додатки</b> .....	154

## УМОВНІ ПОЗНАЧЕННЯ

Геометричні об'єкти	Символи, знаки
Точки у просторі Проекції точок: горизонтальні фронтальні профільні	$A, B, C, D, E, F, H, \dots$  $A_1, B_1, C_1, \dots$ $A_2, B_2, C_2, \dots$ $A_3, B_3, C_3, \dots$
Прямі і криві лінії Проекції прямих, кривих ліній: горизонтальні фронтальні профільні	$a, b, c, d, e, f, g, h, \dots$  $a_1, b_1, c_1, \dots$ $a_2, b_2, c_2, \dots$ $a_3, b_3, c_3, \dots$
Прямі рівня: горизонтальна (горизонталь) фронтальна (фронталь) профільна	$h$ $f$ $p$
Сліди площин: горизонтальний фронтальний профільний	$h^0$ $f^0$ $p^0$
Площини, поверхні	$\alpha, \beta, \delta, \gamma, \dots, \Delta, \Phi, \Gamma, \Lambda, \dots$
Плоскі кути	$\angle \alpha, \angle \beta, \angle \gamma, \dots$
Довжина відрізка	$[AB]$
Основні площини проєкцій: горизонтальна площина проєкцій фронтальна площина проєкцій профільна площина проєкцій додаткові площини проєкцій система площин проєкцій	$\Pi_1$ $\Pi_2$ $\Pi_3$ $\Pi_4, \Pi_5, \Pi_6, \dots$ $\Pi_1/\Pi_4$
Система координат Початок координат Осі проєкцій: вісь абсцис вісь ординат вісь аплікат	$Oxyz$ $O$ $Ox,$ $Oy,$ $Oz$
натуральна величина	н.в.

### *Найбільш поширені символи*

$\parallel$	паралельність
$\perp$	перпендикулярність
$\cap$	перетин чи переріз
$\circ$	мимобіжність
$=$	результат графічної дії
$\equiv$	збігається, конкурує
$\in, \subset$	належить, є елементом
$\supset$	проходить, містить в собі
$\Rightarrow$	впливає, якщо..., то...
$\forall$	квантор спільності

## ВСТУП

*Нарисна геометрія, Descriptive geometry* – розділ геометрії, в якому просторові фігури вивчають за допомогою зображень їхніх графічних моделей на площині креслення.

Нарисна геометрія відноситься до дисциплін, які складають інженерну підготовку спеціалістів з вищою технічною освітою.

Нарисна геометрія розглядає просторові форми та їх співвідношення за їх графічними моделями (кресленнями), які є основними документами при виготовленні, ремонті та контролі будь-якої деталі чи механізму.

Мета курсу нарисної геометрії дати студентам знання, уміння та навички відображення просторових форм на площині та уявлення форми об'єкта за її плоским зображенням.

Предметом нарисної геометрії є різноманітність геометричних образів та співвідношень між ними. Формоутворюючими елементами простору є геометричні образи – точка, пряма та площина, з яких утворюється більш складні фігури.

До задач нарисної геометрії слід віднести:

1. вивчення теоретичних основ побудови зображень точок, прямих, площин, поверхонь;
2. розв'язання задач на взаємну належність та взаємний перетин прямої і площини, двох площин, прямої і поверхні, площини і поверхні, двох поверхонь;
3. вивчення способів перетворення креслення;
4. формування просторового, абстрактного, логічного мислення студентів.

# 1 МЕТОД І ЕЛЕМЕНТИ ПРОЕКЦІЮВАННЯ. ТОЧКА

Побудова зображень у нарисній геометрії основана на методі проєкцій.

**Проекція** – це зображення предмета, “відкинута” на площину за допомогою променів. Спроекціювати предмет на площину – це значить побудувати його зображення на площині.

**Елементи проєкціювання:**  $S$  – центр проєкції;  $A$  – точка в просторі, об’єкт проєкціювання;  $\Pi_1$  – площина проєкції;  $A_1$  – проєкція точки  $A$ ;  $SA_1$  – промінь (рис. 1.1).

Проекціювання може бути центральним і паралельним.

Якщо проєкціювальні промені виходять з однієї точки, таке проєкціювання називається **центральним**. Суть центрального проєкціювання полягає в тому, що із центра проєкції (точки  $S$ ) через кожену точку  $A, B, C$  і т.д. будь-якого просторового об’єкта проходить промінь, що називається проєкціювальним. Цей промінь, перетинаючи площину проєкції  $\Pi_1$ , дає проєкцію даної точки. На площині проєкції кожній точці  $A, B, C$  і т.д. просторового об’єкта буде відповідати тільки одна точка  $A_1, B_1, C_1$  і т.д. Сукупність усіх проєкцій цих точок і дає проєкцію даного об’єкта на площині креслення (рис. 1.2).

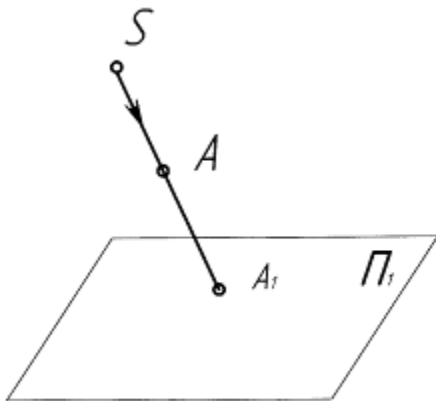


Рисунок 1.1

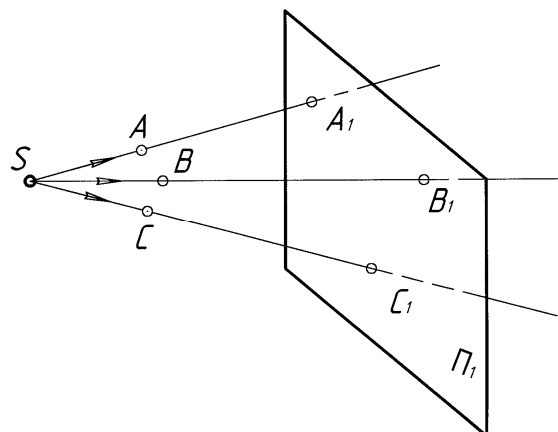


Рисунок 1.2

Якщо проєкціювальні промені паралельні між собою, таке проєкціювання називається **паралельним** (рис. 1.3).

Якщо проєкціювальні промені не перпендикулярні до площини проєкції, проєкціювання називається **косокутним** чи **похилим** (рис. 1.3). В тому випадку, коли проєкціювальні промені перпендикулярні до площини проєкції – **прямокутним** або **ортогональним** (рис. 1.4).

Надалі буде використовуватися тільки паралельне, ортогональне проєкціювання.

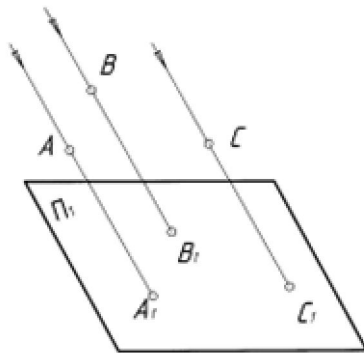


Рисунок 1.3

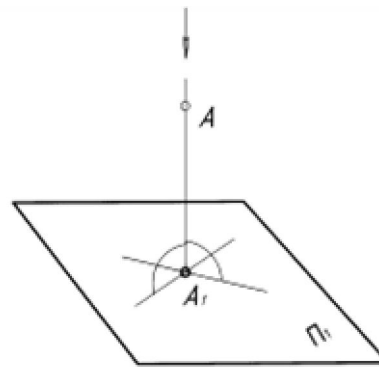


Рисунок 1.4

## 1.1 Епюр Монжа

Будь-яке креслення повинно бути оборотним. Пряма задача – будь-яку точку, що знаходиться в просторі, завжди можна спроекціювати на площину проекції й одержати проекцію цієї точки. Обернена задача – за проекцією точки необхідно визначити її положення в просторі. Якщо дана тільки одна площина проекції, то одній проекції точки в просторі відповідає нескінченна кількість точок. Виходить, одна проекція не визначає положення об'єкта в просторі. Отже, щоб зробити креслення оборотним, потрібні дві проекції точки.

На рисунку 1.5 зображено проекції точки  $A$  на двох площинах проекцій:  $\Pi_1$  – горизонтальна площина проекцій;  $\Pi_2$  – фронтальна площина проекцій, причому  $\Pi_1 \perp \Pi_2$ ; промені, що проходять через точку  $A$ , перпендикулярні до відповідних площин проекцій;  $A_1$  – горизонтальна проекція точки  $A$ ;  $A_2$  – фронтальна проекція точки  $A$ ;  $Ox$  – вісь проекцій;

Якщо горизонтальну площину проекцій  $\Pi_1$  повернути навколо осі  $Ox$  до суміщення в одну площину з площиною  $\Pi_2$ , то таке розгорнуте зображення називають *епюром* (рис. 1.6).

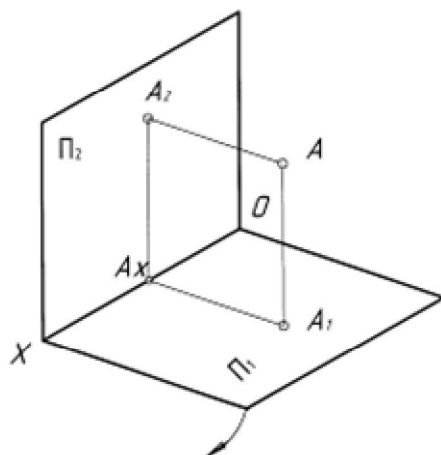


Рисунок 1.5

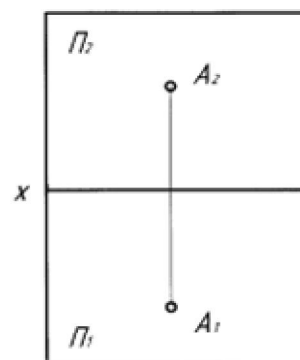


Рисунок 1.6

Метод ортогонального проєкціювання на дві площини проєкцій був запропонований французьким ученим Гаспаром Монжем, а тому метод названий *методом Монжа*, а отриманий епюр – *епюром Монжа*.

## 1.2 Проєкціювання точки на три площини проєкцій

Сукупність двох прямокутних проєкцій на дві взаємно перпендикулярні площини дозволяє однозначно визначити форму і положення предмета у просторі. Однак в кресленні при побудові зображень часто використовують три площини проєкцій.

Нехай задані три взаємно-перпендикулярні площини проєкцій, які утворюють прямий тригранний кут (рис. 1.7):  $\Pi_1$  – горизонтальна,  $\Pi_2$  – фронтальна і  $\Pi_3$  – профільна площини проєкцій; лінії  $Ox$ ,  $Oy$ ,  $Oz$  взаємного перетину площин проєкцій – осі проєкцій, а точка  $O$  – початок координат. В просторі задана точка  $A$  і потрібно побудувати її проєкції на площини  $\Pi_1$ ,  $\Pi_2$  і  $\Pi_3$ . Для цього із точки  $A$  проводять проєкціювальні промені  $AA_1$ ,  $AA_2$ ,  $AA_3$ , перпендикулярні до площин проєкцій, до перетину з ними. В результаті перетину отримують  $A_1$  – горизонтальну,  $A_2$  – фронтальну і  $A_3$  – профільну проєкції точки  $A$ .

Використовувати таку просторову модель на плоскому кресленні незручно. Тому виконується розгортка площин проєкцій. Якщо площини проєкцій  $\Pi_1$  і  $\Pi_3$  повернути відповідно навколо осей  $Ox$  і  $Oz$  в напрямку, вказаному стрілками, до суміщення з площиною проєкцій  $\Pi_2$ , то отримаємо епюр, який містить у собі три проєкції точки (рис. 1.8).

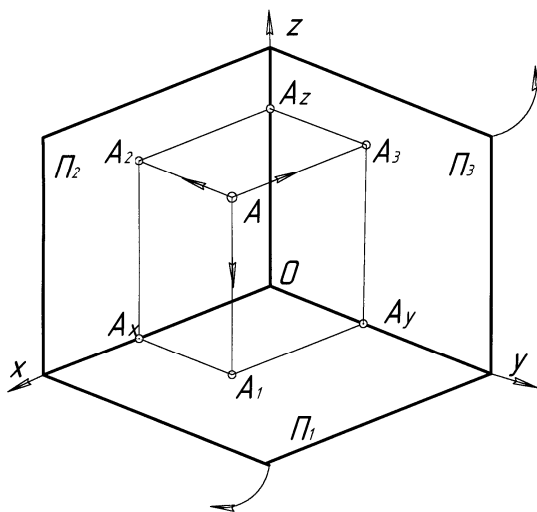


Рисунок 1.7

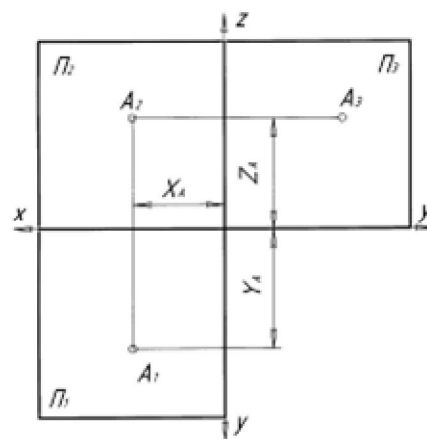


Рисунок 1.8

Часто положення точки в просторі задається її координатами. Координати точки у просторі записують  $A(x,y,z)$ . Відстань від точки  $A$  до площини проєкції  $\Pi_1$  визначається координатою  $z$ , до площини проєкції  $\Pi_2$  – координатою  $y$ , до площини проєкції  $\Pi_3$  – координатою  $x$ . Для побудови горизонтальної проєкції точки необхідно знати координати  $X_A$  і  $Y_A$ .

Побудова фронтальної проекції точки ведеться за координатами  $X_A$  і  $Z_A$ , профільної проекції точки – за координатами  $Y_A$  і  $Z_A$  (рис. 1.8). Пряма  $A_1A_2$  називається *вертикальною лінією зв'язку*,  $A_2A_3$  – *горизонтальною лінією зв'язку*.

Якщо одна з координат точки дорівнює нулю, то точка належить одній з площин проєкцій. Наприклад, точка  $B$  належить площині  $\Pi_2$  (рис. 1.9); точка  $C$  належить площині  $\Pi_3$  (рис. 1.10).

Якщо дві координати точки дорівнюють нулю, то точка належить осі проєкцій. Наприклад, точка  $D$  знаходиться на осі  $Ox$  (рис. 1.11); точка  $E$  знаходиться на осі  $Oy$  (рис. 1.12).

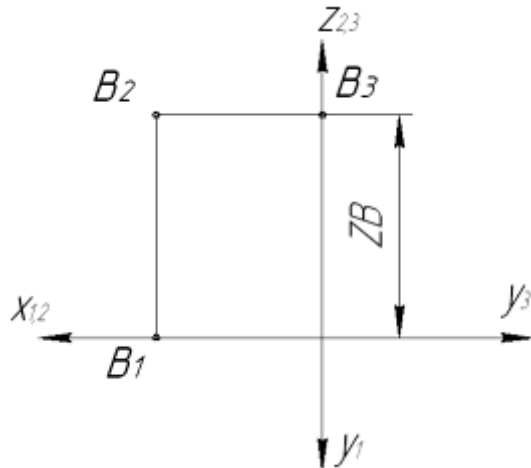


Рисунок 1.9

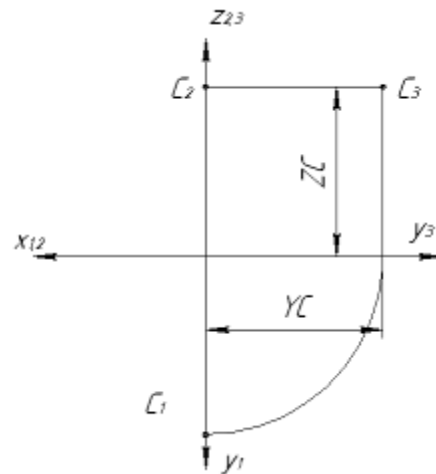


Рисунок 1.10

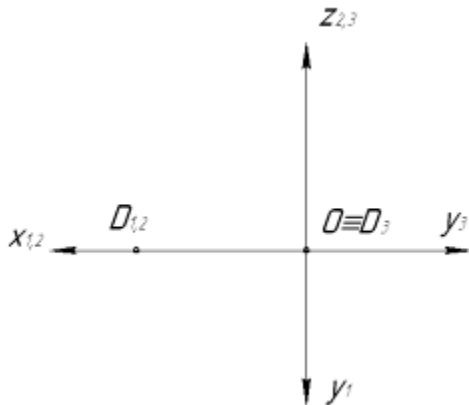


Рисунок 1.11

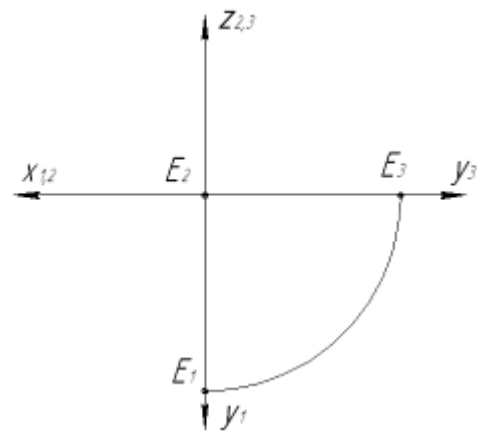


Рисунок 1.12

### 1.3. Точка в різних чвертях простору.

Площинами проєкцій  $\Pi_1$  і  $\Pi_2$  простір поділяється на чотири чверті (або квадранти) (рис. 1.13).

Для отримання епюра площину проєкцій  $\Pi_1$  повертаємо відносно осі  $Ox_{1,2}$  за годинниковою стрілкою до суміщення із площиною  $\Pi_2$ . При цьому передня напівплощина  $\Pi_1$  суміститься з нижньою напівплощиною  $\Pi_2$ , а задня – з верхньою. Розміщення осей показано на рис. 1.14.

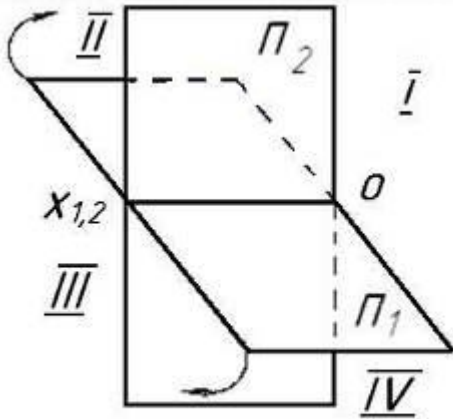


Рисунок 1.13

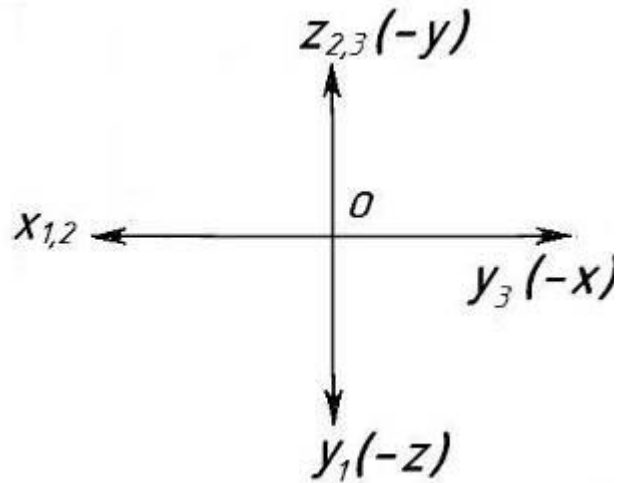


Рисунок 1.14

Якщо точка знаходиться у першій чверті, то на епюрі її фронтальна проекція розміститься над віссю  $Ox_{1,2}$ , а горизонтальна – під нею (рис. 1.15).

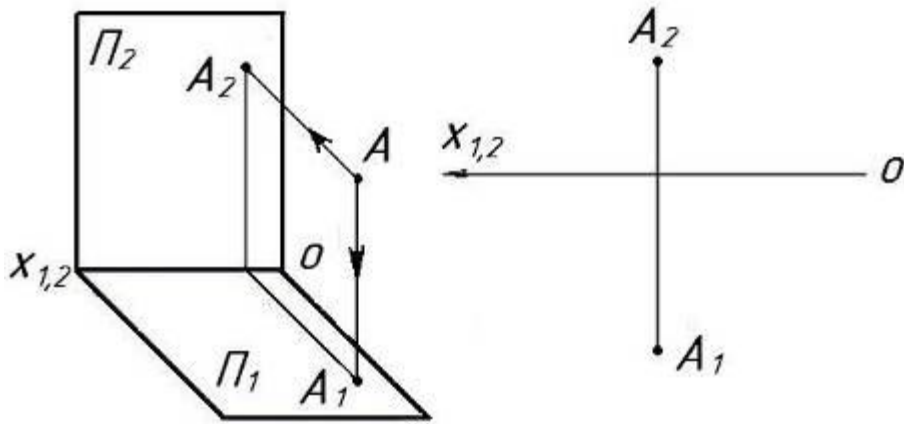


Рисунок 1.15

Якщо точка знаходиться у другій чверті, то на епюрі її проекції розмістяться над віссю  $Ox_{1,2}$  (рис. 1.16).

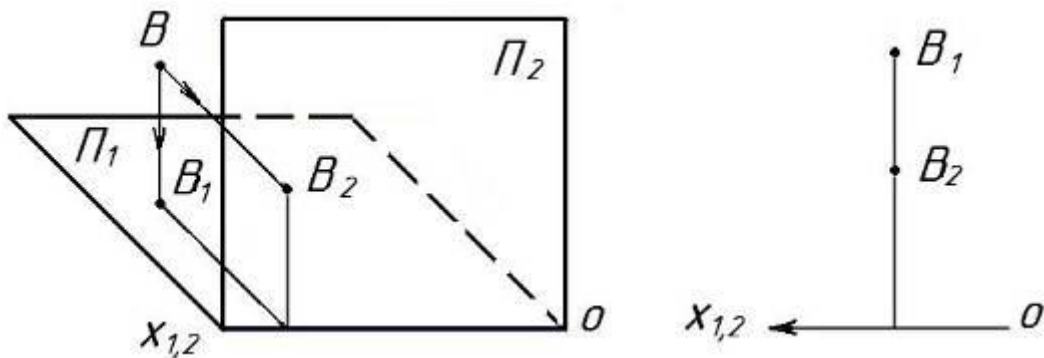


Рисунок 1.16



Якщо точка знаходиться у третій чверті, то на епюрі її горизонтальна проєкція розміститься над віссю  $Ox_{1,2}$ , а фронтальна – під нею (рис. 1.17).

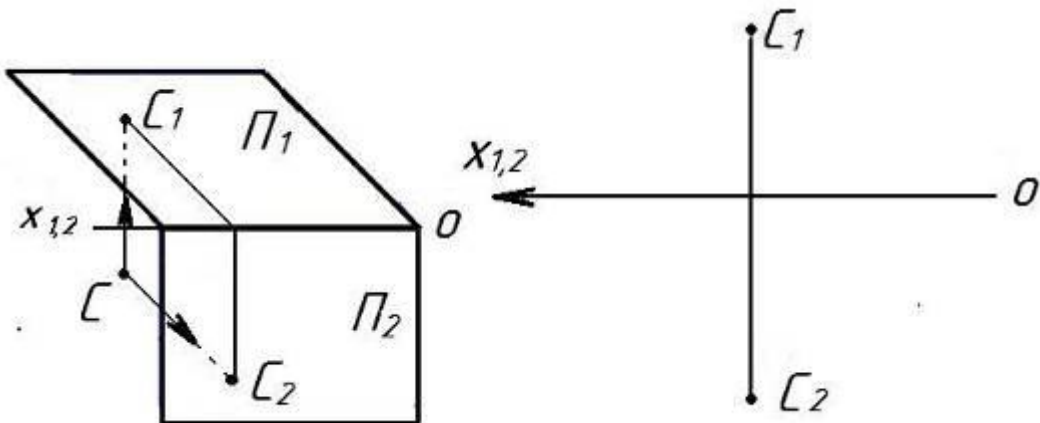


Рисунок 1.17

Якщо точка знаходиться у четвертій чверті, то горизонтальна і фронтальна проєкція знаходяться під віссю  $Ox_{1,2}$  (рис. 1.18).

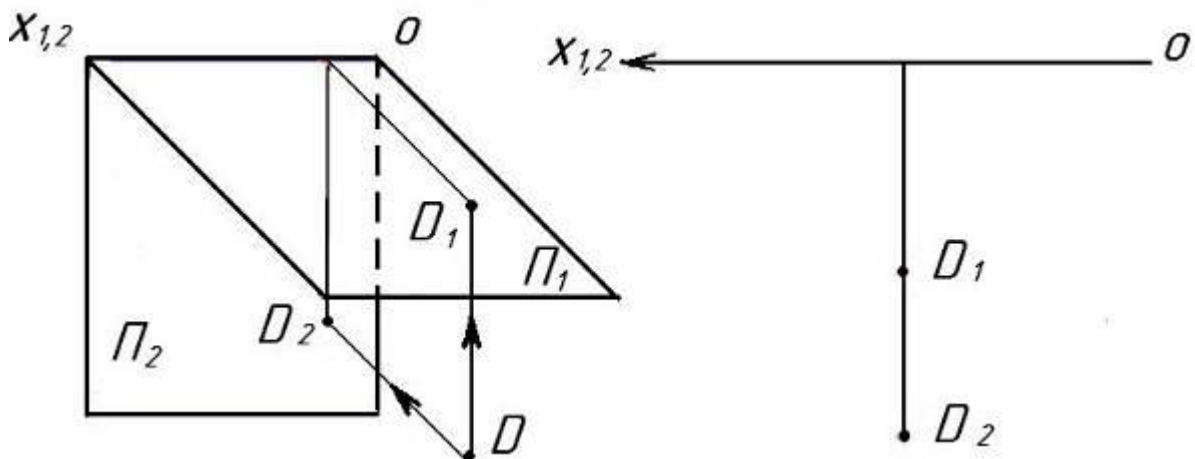


Рисунок 1.18

#### 1.4 Конкуруючі точки

Точки, які розташовані на одному проєкціювальному промені називаються конкуруючими. За допомогою конкуруючих точок визначається видимість геометричних фігур.

На рисунку 1.19 показано дві пари конкуруючих точок  $A$  і  $B$ ,  $C$  і  $D$ . Точки  $A$  і  $B$  конкурують (збігаються) на  $\Pi_1$ , точка  $B$  невидима. Точки  $C$  і  $D$  конкурують на  $\Pi_2$ , точка  $D$  невидима. В дужках на епюрі зображають невидимі точки.

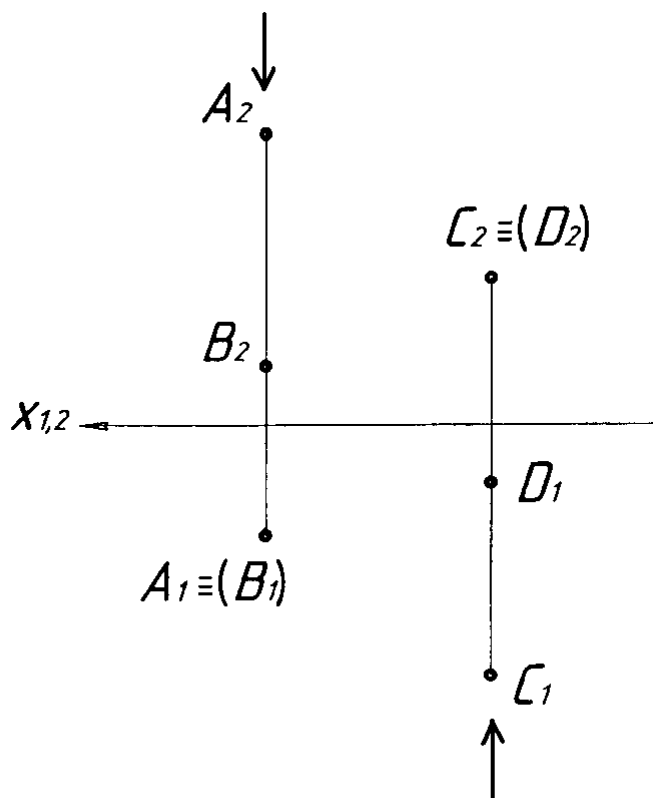


Рисунок 1.19

### Запитання для самоконтролю

1. Який метод лежить в основі нарисної геометрії?
2. Як називають площини  $\Pi_1$ ,  $\Pi_2$ ,  $\Pi_3$ ?
3. Що потрібно зробити, щоб отримати проекцію точки?
4. Скільки необхідно знати проекцій точки, щоб визначити її положення у просторі?
5. Скільки потрібно задавати координат для знаходження точки у просторі?
6. Яким чином утворюється епюр точки?
7. Як записують координати точки у просторі?
8. Побудуйте точки за координатами:  $A$  (30;50;10);  $B$  (0;50;60);  $C$ (60;0;0).
9. Як визначається видимість конкуруючих точок?

## 2 ПРЯМА

Оскільки положення прямої в просторі визначається її точками, то для побудови прямої лінії необхідно побудувати проєкції двох точок, які належать даній прямій. Такими точками є крайні точки відрізка прямої.

Одна проєкція прямої не визначає положення прямої в просторі. В площині  $\alpha$  можна провести кілька прямих. Їхні проєкції можуть збігатися з проєкцією прямої  $AB$  на  $\Pi_1$  (рис. 2.1).

Дві проєкції прямої повною мірою визначають її положення у просторі (рис. 2.2).

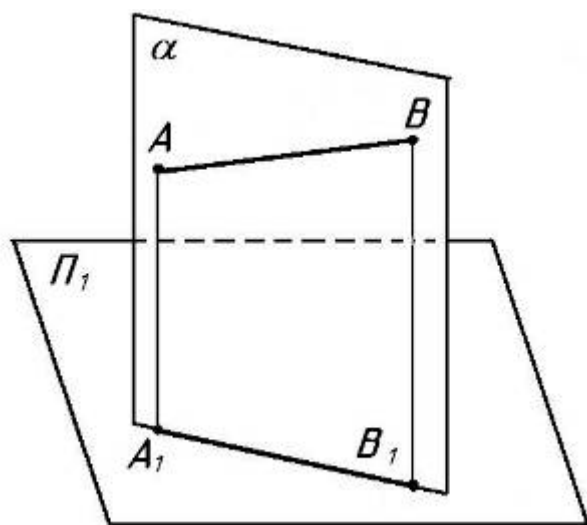


Рисунок 2.1

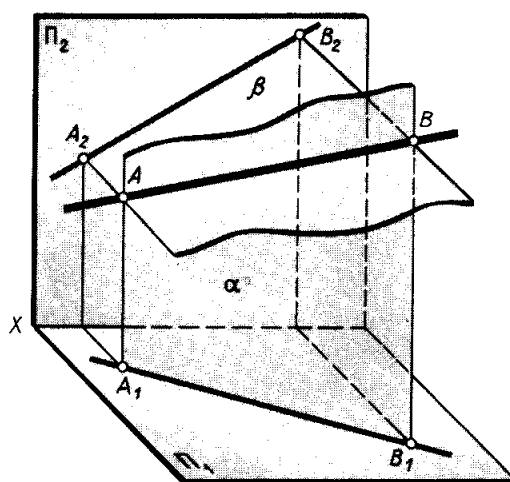


Рисунок 2.2

На рисунку 2.3, а пряма задана відрізком, який обмежений двома точками  $A$  і  $B$ . На рисунку 2.3, б пряма  $m$  не обмежена точками.

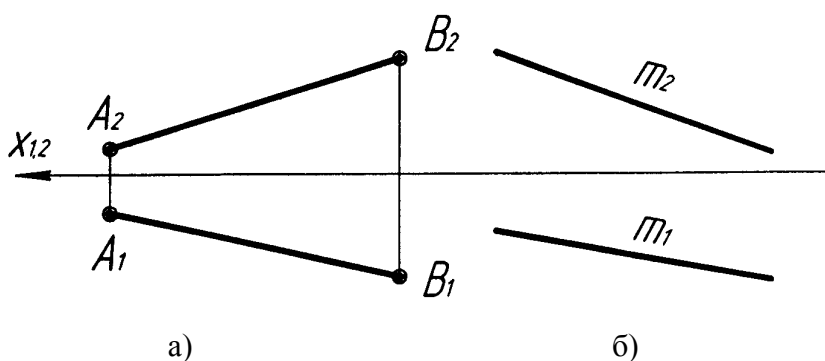


Рисунок 2.3

## 2.1 Пряма загального положення

Пряма, яка не паралельна (не перпендикулярна) ні одній з площин проєкцій називається прямою *загального положення*. На рисунку 2.4 відрізок  $AB$  займає загальне положення. На  $\Pi_1$ ,  $\Pi_2$  і  $\Pi_3$  відрізок  $AB$  не паралельний (не перпендикулярний) до осей координат. Така пряма не має натуральної величини і реальних кутів нахилу на основних площинах проєкцій (рис. 2.5). На рисунку 2.3, а,б показано приклад прямих загального положення в двох площинах проєкцій.

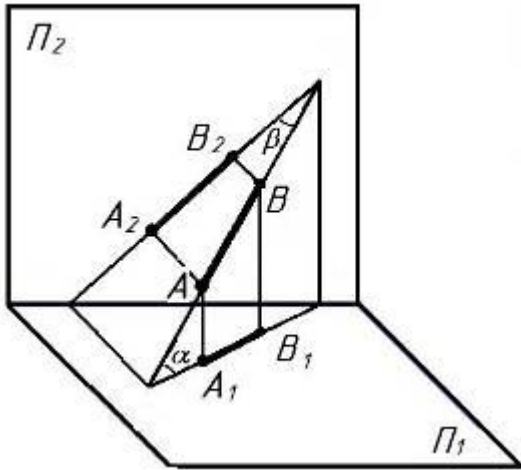


Рисунок 2.4

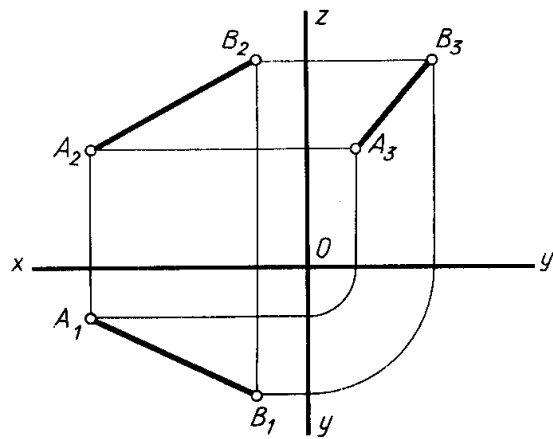


Рисунок 2.5

## 2.2 Прямі окремого положення

До прямих окремого положення відносяться прямі рівня і проєкціонувальні прямі.

### 2.2.1 Прямі рівня

*Прямі рівня* – це прямі, що паралельні одній з площин проєкцій.

1. **Горизонтальна пряма** (горизонталь) паралельна  $\Pi_1$ , має реальні кути нахилу:  $\angle\alpha$  до  $\Pi_2$ ,  $\angle\beta$  до  $\Pi_3$  (рис. 2.6). Горизонтальна проєкція  $h_1$  горизонталі має натуральну величину (н.в.).
2. **Фронтальна пряма** (фронталь) паралельна  $\Pi_2$ , має реальні кути нахилу:  $\angle\gamma$  до  $\Pi_1$ ,  $\angle\beta$  до  $\Pi_3$  (рис. 2.7). Фронтальна проєкція  $f_2$  фронталі має натуральну величину.
3. **Профільна пряма** паралельна  $\Pi_3$ , має реальні кути нахилу:  $\angle\beta$  до  $\Pi_1$ ,  $\angle\alpha$  до  $\Pi_2$  (рис. 2.8). Профільна проєкція  $p_3$  має натуральну величину.

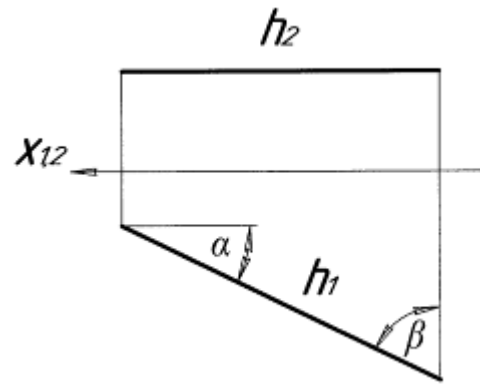
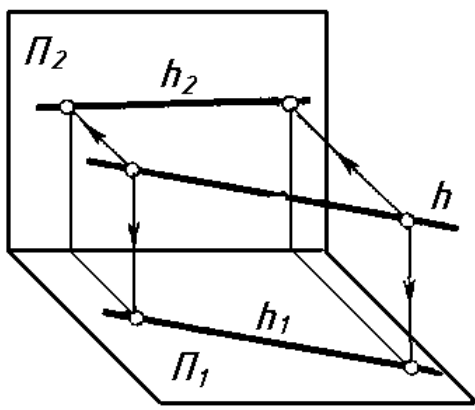


Рисунок 2.6

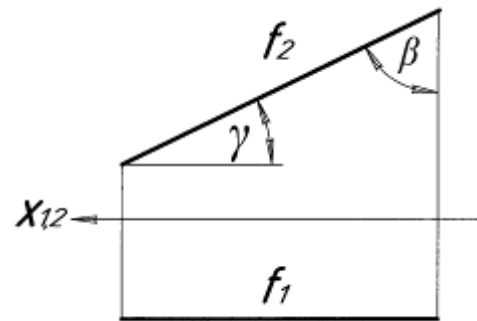
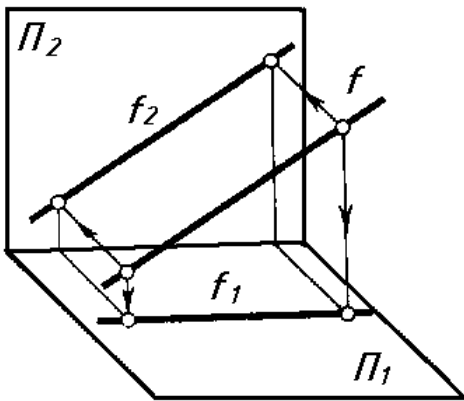


Рисунок 2.7

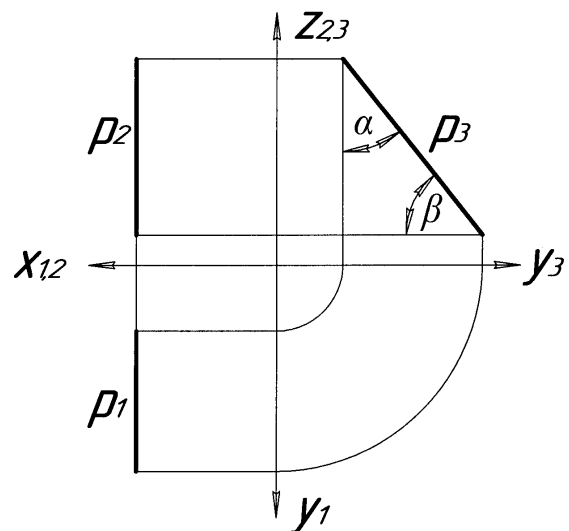
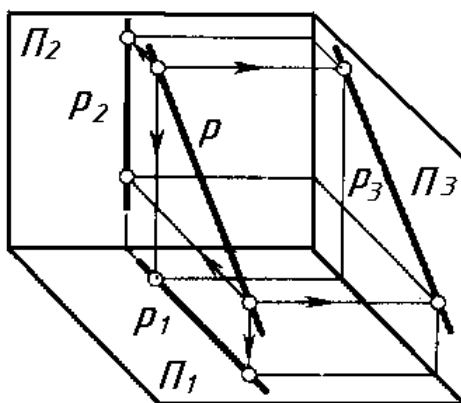


Рисунок 2.8

## 2.2.2 Проекціювальні прямі

Прямі, що перпендикулярні до однієї з площин проєкцій, мають назву *проекціювальні*.

1. **Горизонтально-проекціювальна** пряма перпендикулярна до  $\Pi_1$  (рис.2.9). Така пряма відображається на  $\Pi_1$  в точку. На  $\Pi_2$  і  $\Pi_3$  відрізок має натуральну величину  $[A_2 B_2] = [A_3 B_3] = \text{н.в.}$
2. **Фронтально-проекціювальна** пряма перпендикулярна до  $\Pi_2$  (рис.2.10). Така пряма відображається на  $\Pi_2$  в точку. На  $\Pi_1$  і  $\Pi_3$  відрізок має натуральну величину  $[A_1 B_1] = [A_3 B_3] = \text{н.в.}$
3. **Профільно-проекціювальна** пряма перпендикулярна до  $\Pi_3$ . (рис. 2.11). Така пряма відображається на  $\Pi_3$  в точку. На  $\Pi_1$  і  $\Pi_2$  відрізок має натуральну величину  $[A_1 B_1] = [A_2 B_2] = \text{н.в.}$

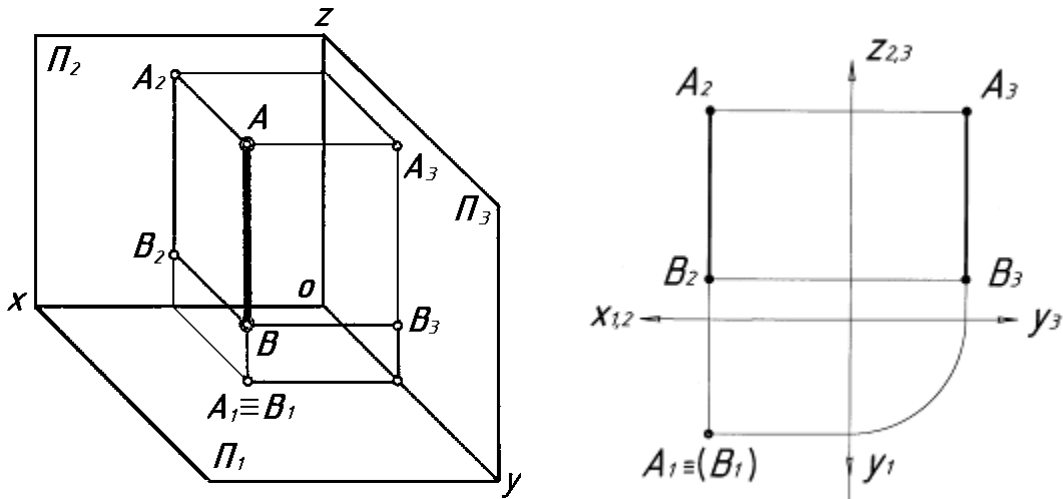


Рисунок 2.9

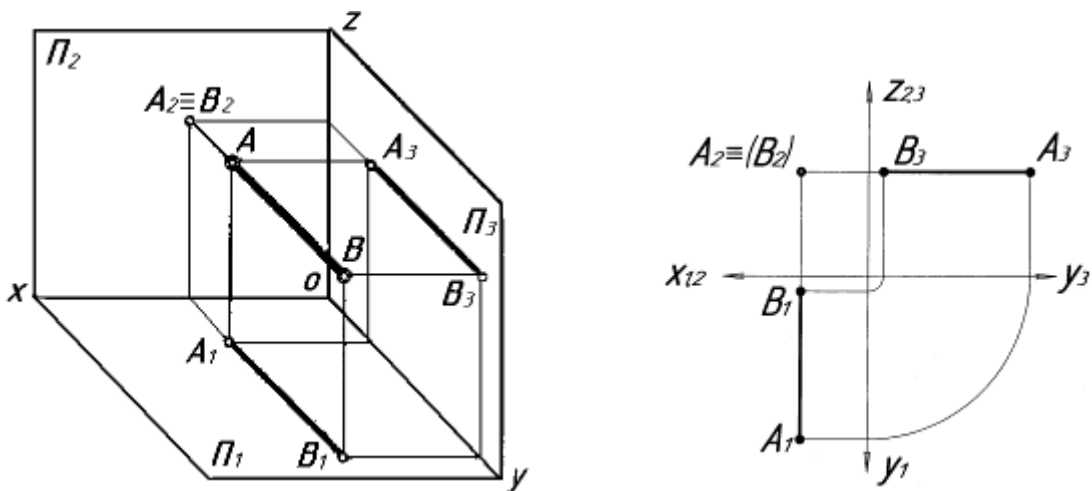


Рисунок 2.10

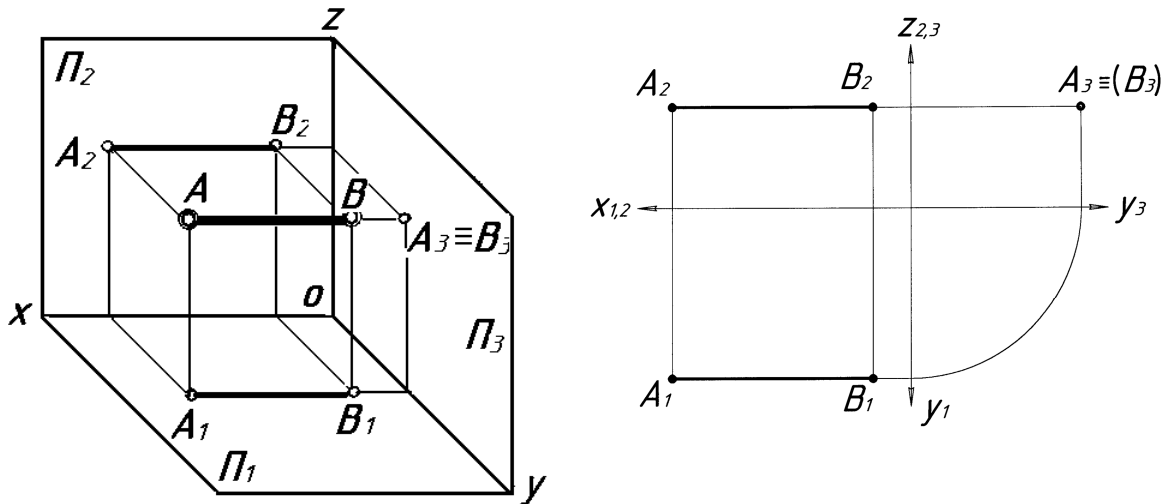


Рисунок 2.11

### 2.3 Визначення натуральної величини відрізка прямої загального положення методом прямокутного трикутника

Для визначення натуральної величини прямої загального положення треба виконати деякі побудови. На рисунку 2.12 зображено відрізок  $AB$  загального положення. Якщо з точки  $A$  провести відрізок  $AB'$ , паралельний його горизонтальній проекції  $A_1B_1$ , то утвориться прямокутний трикутник  $ABB'$  (рис. 2.12, а), гіпотенузою якого є відрізок  $AB$ . Розглянувши цей трикутник, можна зробити висновок, що натуральна величина відрізка прямої загального положення дорівнює гіпотенузі прямокутного трикутника, один катет якого – одна з проекцій відрізка, а другий – різниця координат по осі  $Z$  між точками  $A$  і  $B$ :  $\Delta Z = |Z_A - Z_B|$ . Відповідну побудову виконано на рисунку 2.13, б, де одночасно визначається і кут нахилу  $\varphi$  відрізка  $AB$  до горизонтальної площини проекцій. Щоб визначити кут нахилу до фронтальної площини проекцій, таку ж побудову треба виконати на фронтальній площині проекцій (рис. 2.12, а,б). Такий метод визначення величини відрізка прямої називають *методом прямокутного трикутника*.

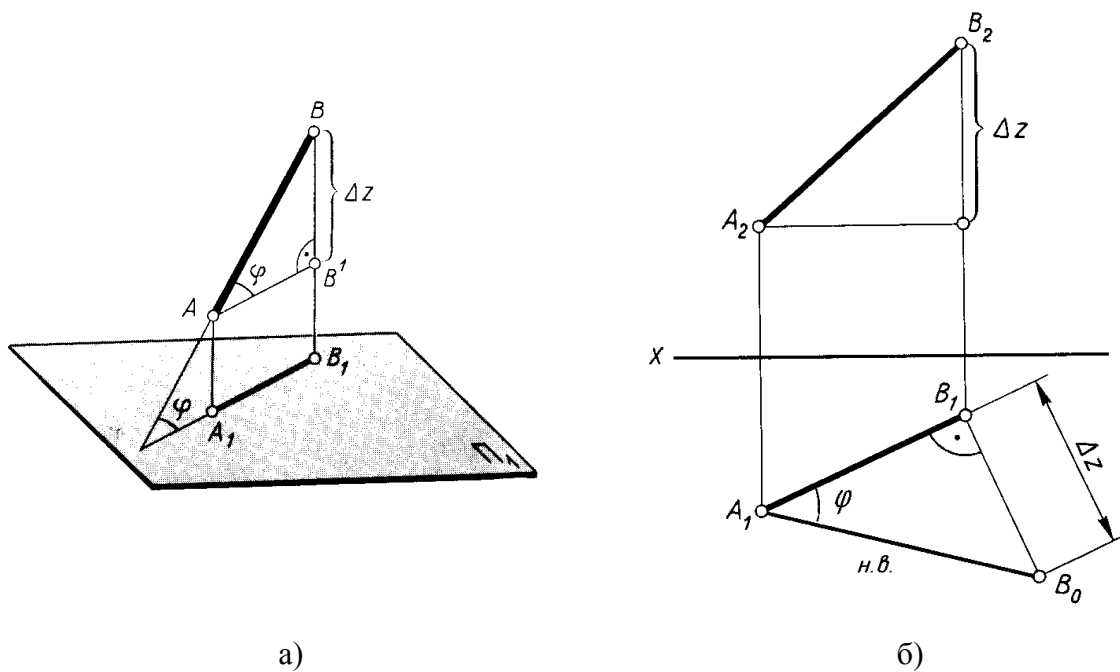


Рисунок 2.12

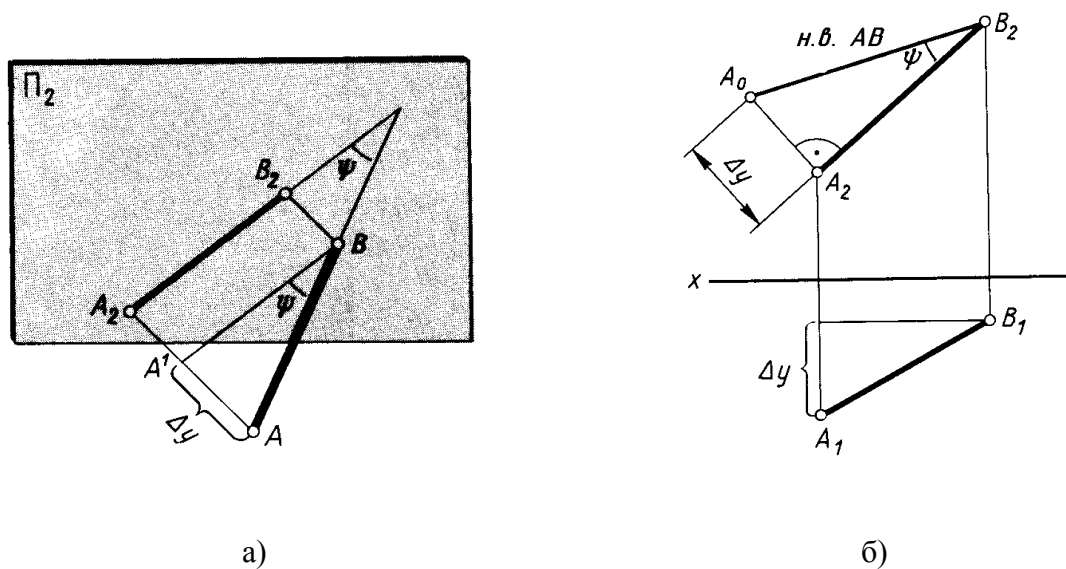


Рисунок 2.13

**Задача.** Визначити відстань від точки  $A$  до прямої  $l$ , що паралельна до площини  $\Pi_1$  (рис. 2.14, а).

**Розв'язування.** Для визначення відстані від точки  $A$  до прямої  $l$  необхідно з точки  $A$  до прямої  $l$  провести перпендикуляр  $AC$ . Оскільки  $l$  паралельна до  $\Pi_1$ , то прямий кут між  $l$  і  $AC$  проєкціюється на  $\Pi_1$  в натуральну величину. Тому проводять  $A_1 C_1 \perp l_1$ , потім знаходять  $A_2 C_2$  і методом прямокутного трикутника визначають натуральну величину  $AC$ . Натуральною величиною відстані від точки  $A$  до прямої  $l$  буде відрізок  $AC'$  (рис. 2.14, б).



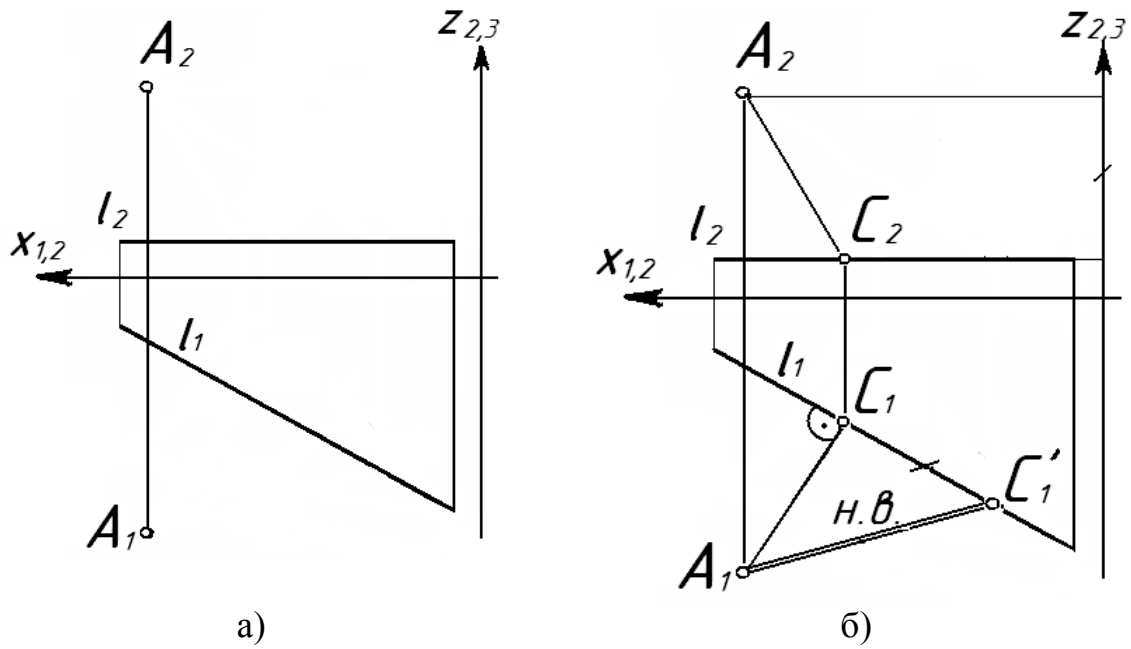


Рисунок 2.14

## 2.4 Сліди прямої

*Слідом прямої* називається точка перетину прямої з площиною проєкцій. На рисунку 2.15 пряма  $m$  задана відрізком  $AB$ , у якій точка  $H$  – горизонтальний слід, точка  $F$  – фронтальний слід.

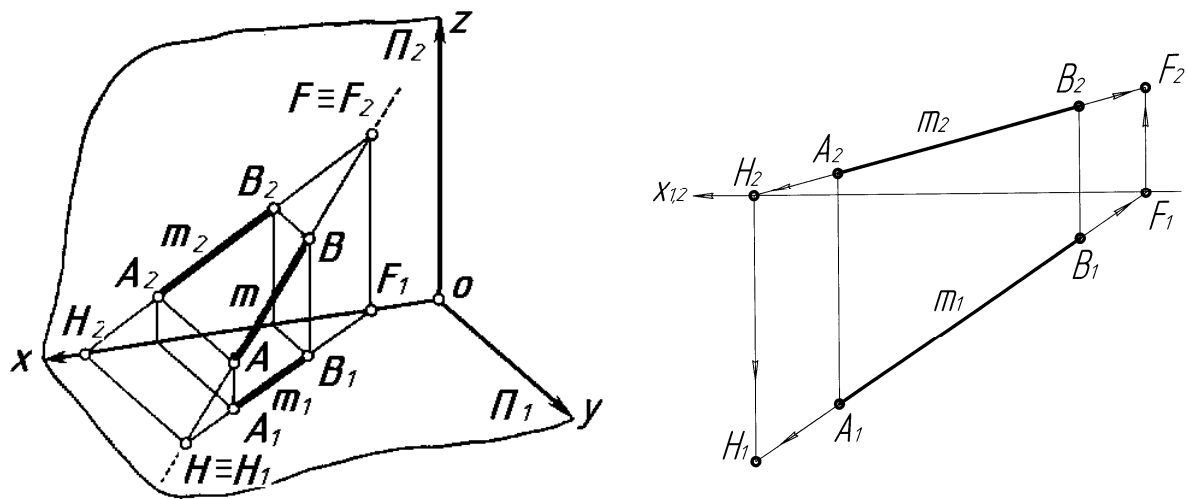


Рисунок 2.15

Для побудови горизонтального сліду прямої на епюрі необхідно продовжити фронтальну проєкцію відрізка  $A_2B_2$  до перетину з віссю  $Ox$  в точці  $H_2$  ( $H_2$  – фронтальна проєкція горизонтального сліду) і з отриманої точки провести вертикальну лінію зв'язку на продовження горизонтальної проєкції відрізка  $A_1B_1$ . Там, де лінія зв'язку перетинає проєкцію прямої  $m_1$

визначається точка  $H_1$  ( $H_1$  – горизонтальна проекція горизонтального сліду). Аналогічно виконується побудова фронтального сліду прямої  $m$ . Горизонтальну проекцію відрізка  $A_1B_1$  продовжують до перетину з віссю  $Ox$  в точці  $F_1$  ( $F_1$  – горизонтальна проекція фронтального сліду) і з отриманої точки проводять вертикальну лінію зв'язку на продовження фронтальної проекції відрізка  $A_2B_2$ . Там, де лінія зв'язку перетинає фронтальну проекцію прямої  $m_2$  визначається точка  $F_2$  – фронтальна проекція фронтального сліду.

## 2.5. Точка і пряма

Розглянемо положення точки і прямої для з'ясування їх позиційних і деяких метричних властивостей.

Точка може лежати на прямій або знаходитися поза прямою. Якщо точка належить прямій, то проекції цієї точки знаходяться на однойменних проекціях прямої.

Для того, щоб встановити належність точки до будь якої прямої, іноді достатньо встановити належність двох проекцій точки відповідним проекціям прямої.

На рисунку 2.16 точки  $A$ ,  $C$ ,  $B$  належать прямій, оскільки їх обидві проекції належать відповідним проекціям прямої  $l$ :

$$A_1 \in l_1; \quad A_2 \in l_2 \quad \} \Rightarrow A \in l$$

$$C_1 \in l_1; \quad C_2 \in l_2 \quad \} \Rightarrow C \in l$$

$$B_1 \in l_1; \quad B_2 \in l_2 \quad \} \Rightarrow B \in l$$

Точки  $D$  і  $K$  не лежать на заданій прямій. У точки  $D$  горизонтальна проекція не співпадає з горизонтальною проекцією прямої  $l$ , у просторі точка  $D$  розташована перед прямою  $l$ . У точки  $K$  горизонтальна проекція розташована вище осі  $Ox$ , фронтальна – нижче осі  $Ox$ , тобто точка  $K$  знаходиться у третій чверті.

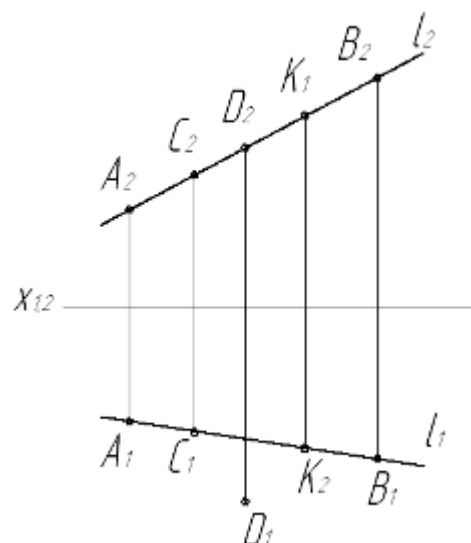


Рисунок 2.16

## 2.6 Взаємне положення прямих

Дві прями у просторі можуть займати взаємне положення:

1. **Дві прями паралельні.** Якщо дві прями паралельні, то паралельні також їх однойменні проєкції. Паралельність двох профільних прямих визначають за їхніми профільними проєкціями (рис. 2.17).

$$\{ m_1 \parallel n_1, m_2 \parallel n_2, m_3 \parallel n_3 \} \Rightarrow m \parallel n$$

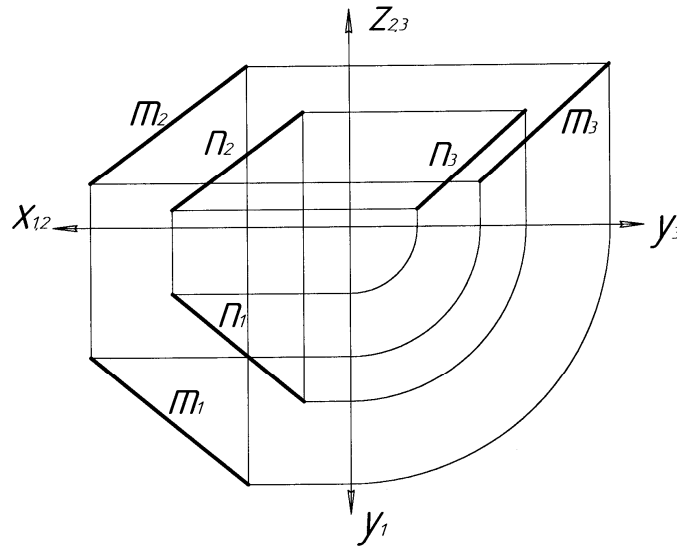


Рисунок 2.17

2. **Дві прями перетинаються.** Якщо прями перетинаються, то перетинаються також їхні однойменні проєкції. Проєкції точки перетину знаходяться на одній лінії зв'язку (рис. 2.18).

$$\{ m_1 \cap n_1 = P_1, m_2 \cap n_2 = P_2, m_3 \cap n_3 = P_3 \} \Rightarrow m \cap n = P$$

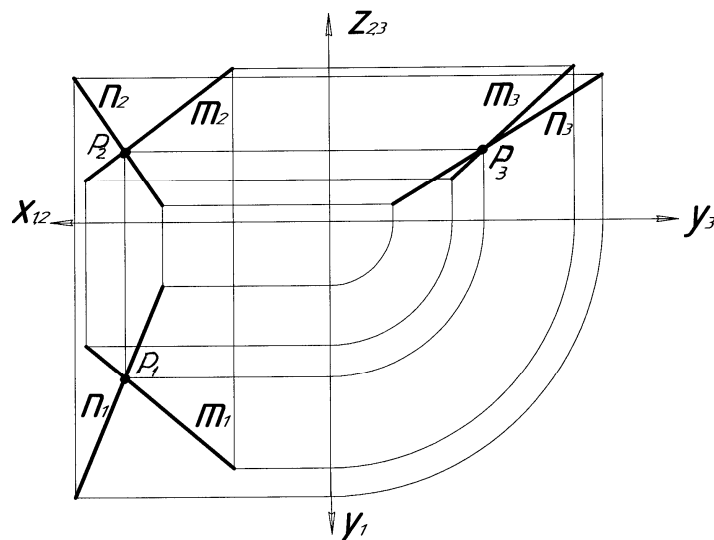


Рисунок 2.18

3. **Дві прями мимобіжні.** Якщо дві прями не паралельні і не перетинаються між собою, то вони називаються мимобіжними. Ознакою мимобіжних прямих є наявність пар конкуруючих точок. На рисунку 2.19 точки  $A$  і  $B$  конкурують на  $\Pi_1$ :  $A \in n$ ,  $B \in m$ ,  $A_1 \equiv (B_1)$ . Точки  $C$  і  $D$  конкурують на  $\Pi_2$ :  $C \in n$ ,  $D \in m$ ,  $C_2 \equiv (D_2)$ .

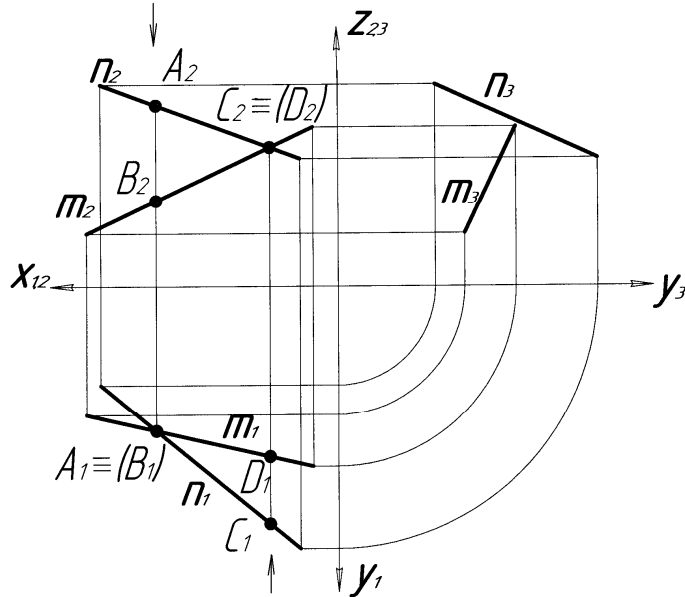


Рисунок 2.19

## 2.7 Властивості проєкцій прямого кута

Якщо одна сторона прямого кута паралельна до площини проєкцій, то прямий кут проєкціюється на цю площину проєкцій у натуральну величину. На рисунку 2.20 два відрізки  $AB$  і  $BC$  перетинаються. Відрізок  $A_1B_1$  на  $\Pi_1$  має натуральну величину, тому що  $AB \parallel \Pi_1$ , а кут між проєкціями  $A_1B_1$  і  $B_1C_1$  складає  $90^\circ$ . З цього виходить, що  $AB \perp BC$ .

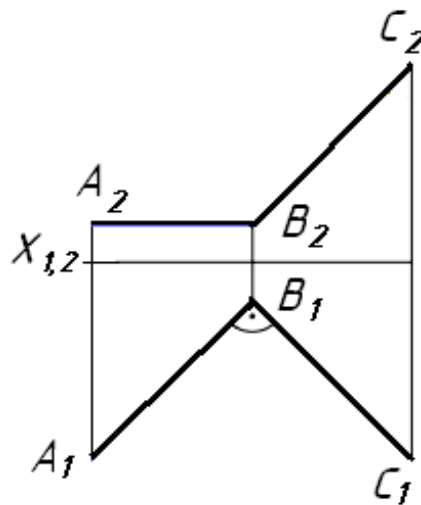


Рисунок 2.20

### *Запитання для самоконтролю*

1. Які положення прямих Вам відомі?
2. Як розташована пряма загального положення відносно площин проєкцій?
3. Які прямі окремого положення Ви знаєте?
4. За якими ознаками визначають прямі рівня?
5. За якими ознаками визначають проєкціювальні прямі?
6. Як можна визначити натуральну величину прямої загального положення в системі площин проєкцій  $\Pi_1/\Pi_2$ ?
7. Як можна визначити кут нахилу прямої загального положення до площин проєкцій  $\Pi_1$  і  $\Pi_2$ ?
8. Що називається слідом прямої?
9. Яке взаємне положення можуть займати дві прямі у просторі?
10. За якими ознаками визначаються паралельні прямі?
11. За якими ознаками визначаються прямі, що перетинаються?
12. За якими ознаками визначаються мимобіжні прямі?

## 3 ПЛОЩИНА

### 3.1 Способи задання площин

Площину можна задати шістьма способами:

1. Трьома точками.
2. Точкою і прямою.
3. Двома паралельними прямими.
4. Двома прямими, що перетинаються.
5. Відсіком будь-якої форми (трикутник, багатокутник, плоска замкнена крива).
6. Слідами.

Приклади задання площини різними способами наведені на рисунках 3.3 ... 3.8.

**Слідом площини** називається лінія перетину площини з площиною проекції. На рисунку 3.1 площина задана слідами  $\alpha (h^\circ \cap f^\circ)$ , де  $h^\circ$  – горизонтальний слід,  $f^\circ$  – фронтальний слід.

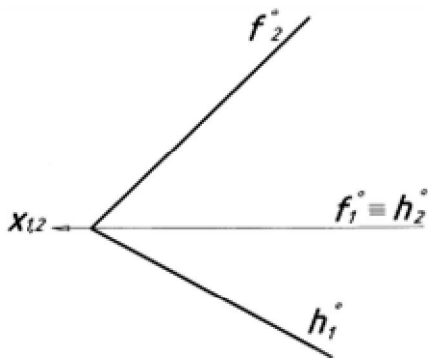


Рисунок 3.1

Позначення проєкцій слідів:

- $h_1^0$  – горизонтальна проєкція горизонтального сліду
- $h_2^0$  – фронтальна проєкція горизонтального сліду
- $f_1^0$  – горизонтальна проєкція фронтального сліду
- $f_2^0$  – фронтальна проєкція фронтального сліду

Площини в просторі можуть займати різне положення відносно площин проєкцій. Площини бувають **загального положення** і **окремого положення**. До площин окремого положення відносяться **площини рівня** і **проєкційовальні площини**.

### 3.2 Площини загального положення

**Площиною загального положення** називається площина, яка не паралельна (не перпендикулярна) ні одній з площин проєкцій. На рисунку 3.1 наведено приклад площини загального положення, яка задана слідами. На рисунку 3.2, а площина загального положення задана трикутником, на рисунку 3.2, б площина задана паралельними прямими.

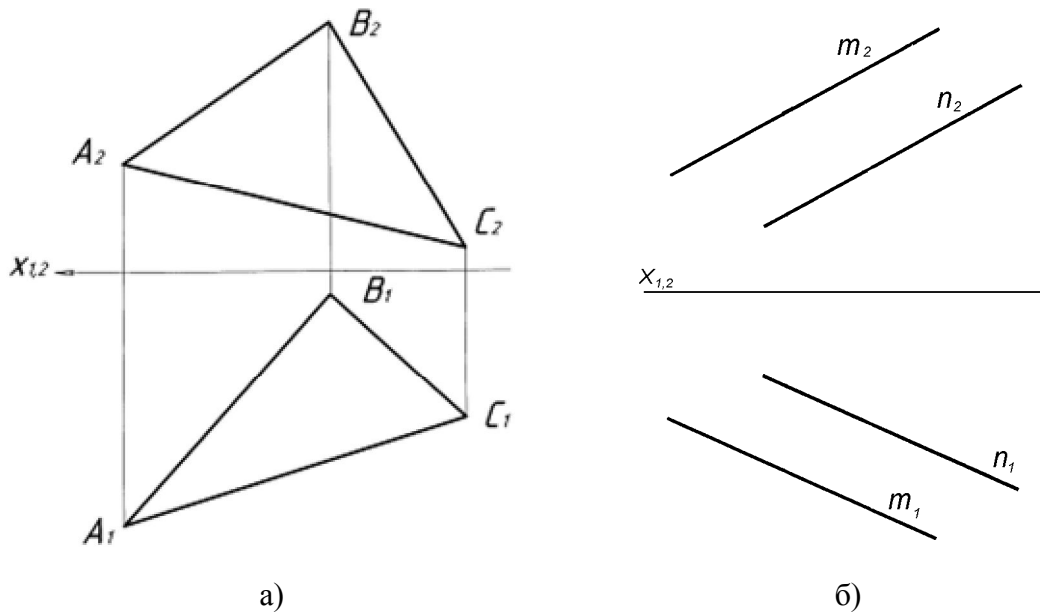


Рисунок 3.2

### 3.3 Площини окремого положення

До площин окремого положення відносяться площини рівня і проєкціювальні площини.

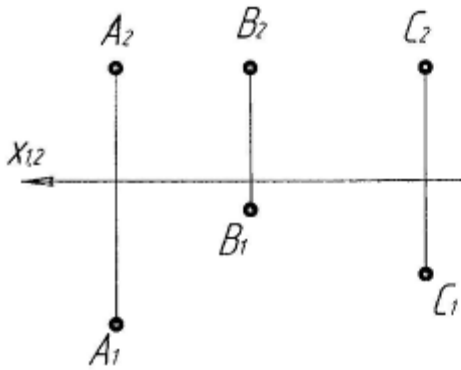
#### 3.3.1 Площини рівня

**Площини рівня** – це площини, які паралельні одній з площин проєкцій.

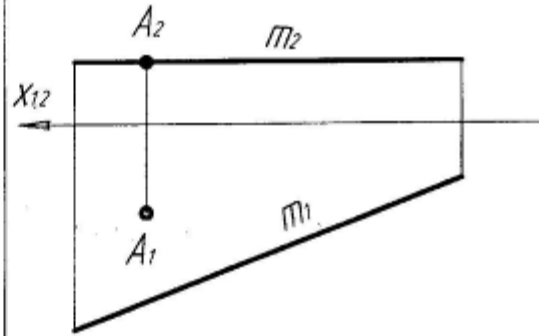
1. Площина паралельна  $\Pi_1$  називається **горизонтальною**. Горизонтальна площина в системі площин проєкцій  $\Pi_1/\Pi_2$  відображається на  $\Pi_2$  в пряму лінію, паралельну осі  $Ox$ . На  $\Pi_1$  має натуральну величину (рис.3.3).
2. Площина паралельна  $\Pi_2$  називається **фронтальною**. Фронтальна площина в системі площин проєкцій  $\Pi_1/\Pi_2$  відображається на  $\Pi_1$  в пряму лінію, паралельну осі  $Ox$ . На  $\Pi_2$  має натуральну величину (рис.3.4).
3. Площина паралельна  $\Pi_3$  називається **профільною**. Профільна площина відображається на  $\Pi_1$  і  $\Pi_2$  в прямі лінії, які паралельні осям  $Oy$  і  $Oz$ . На  $\Pi_3$  має натуральну величину (рис. 3.5).

## Способи задання горизонтальної площини

1 Трьома точками

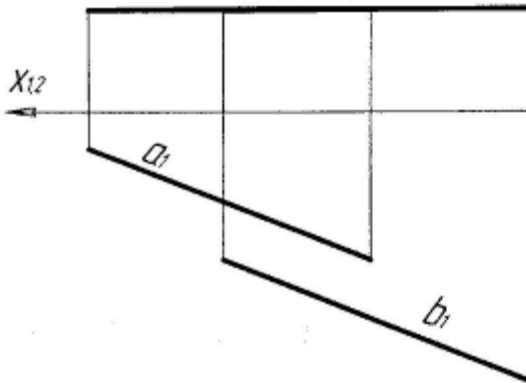


2 Точкою і прямою



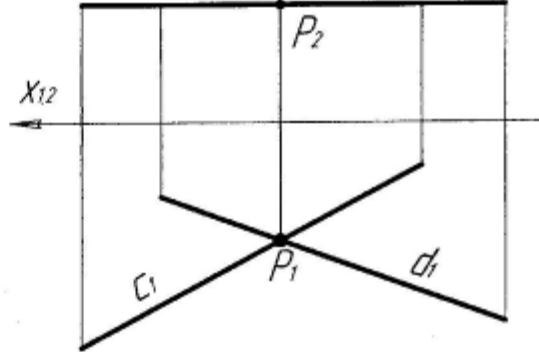
3 Двома паралельними прямими

$$a_2 \equiv b_2$$

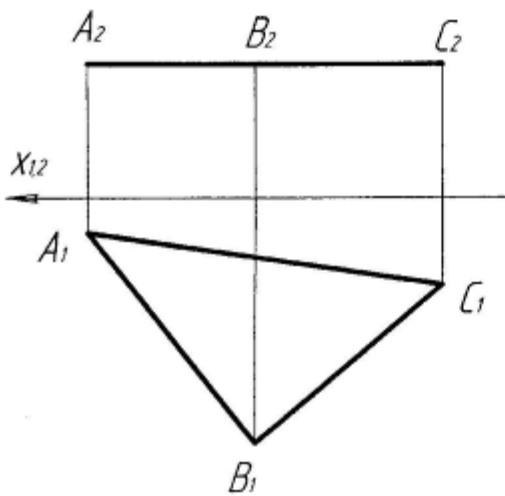


4 Двома прямими, що перетинаються

$$c_2 \equiv d_2$$



5 Трикутником



6 Слідами

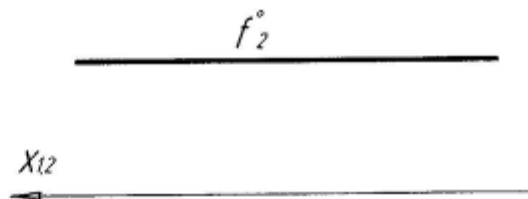
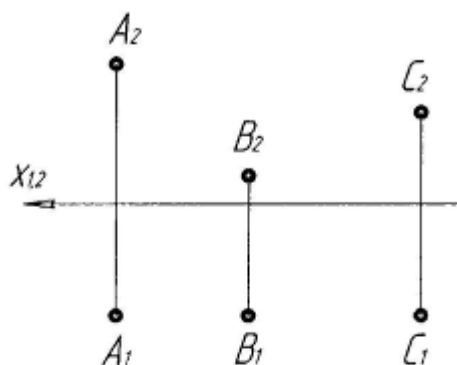


Рисунок 3.3

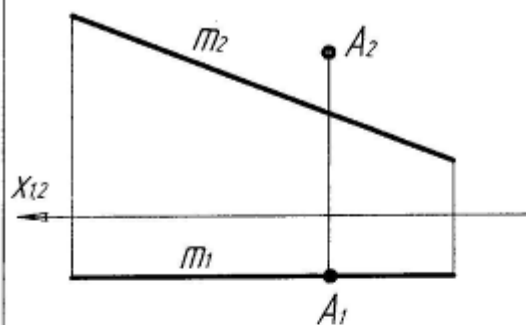


## Способи задання фронтальної площини

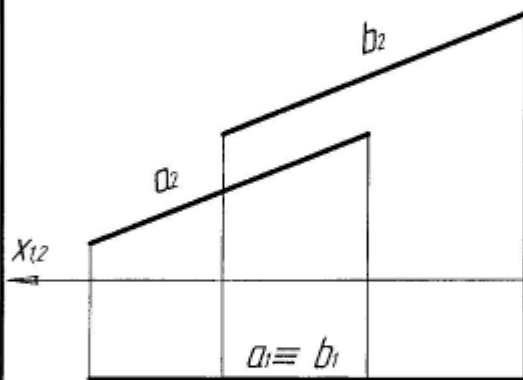
1 Трьома точками



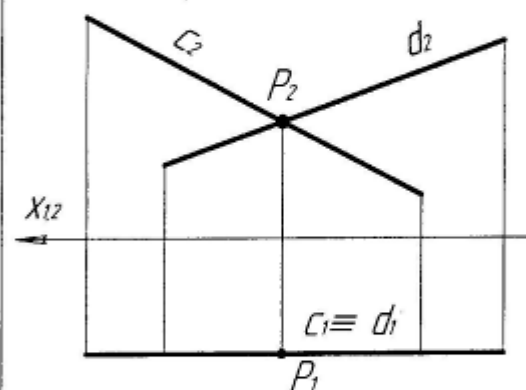
2 Точкою і прямою



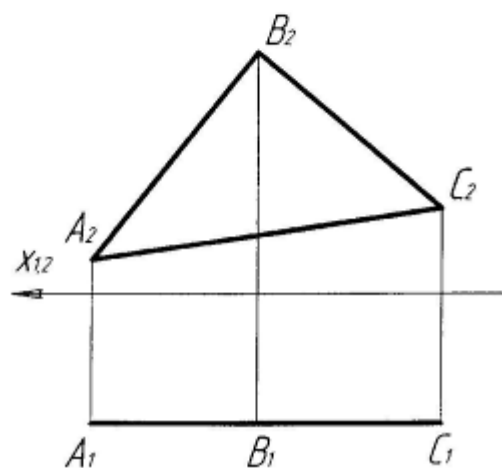
3 Двома паралельними прямими



4 Двома прямими, що перетинаються



5 Трикутником



6 Слідами

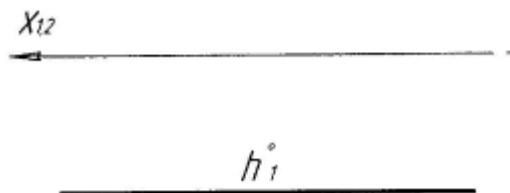


Рисунок 3.4

## Способи задання профільної площини

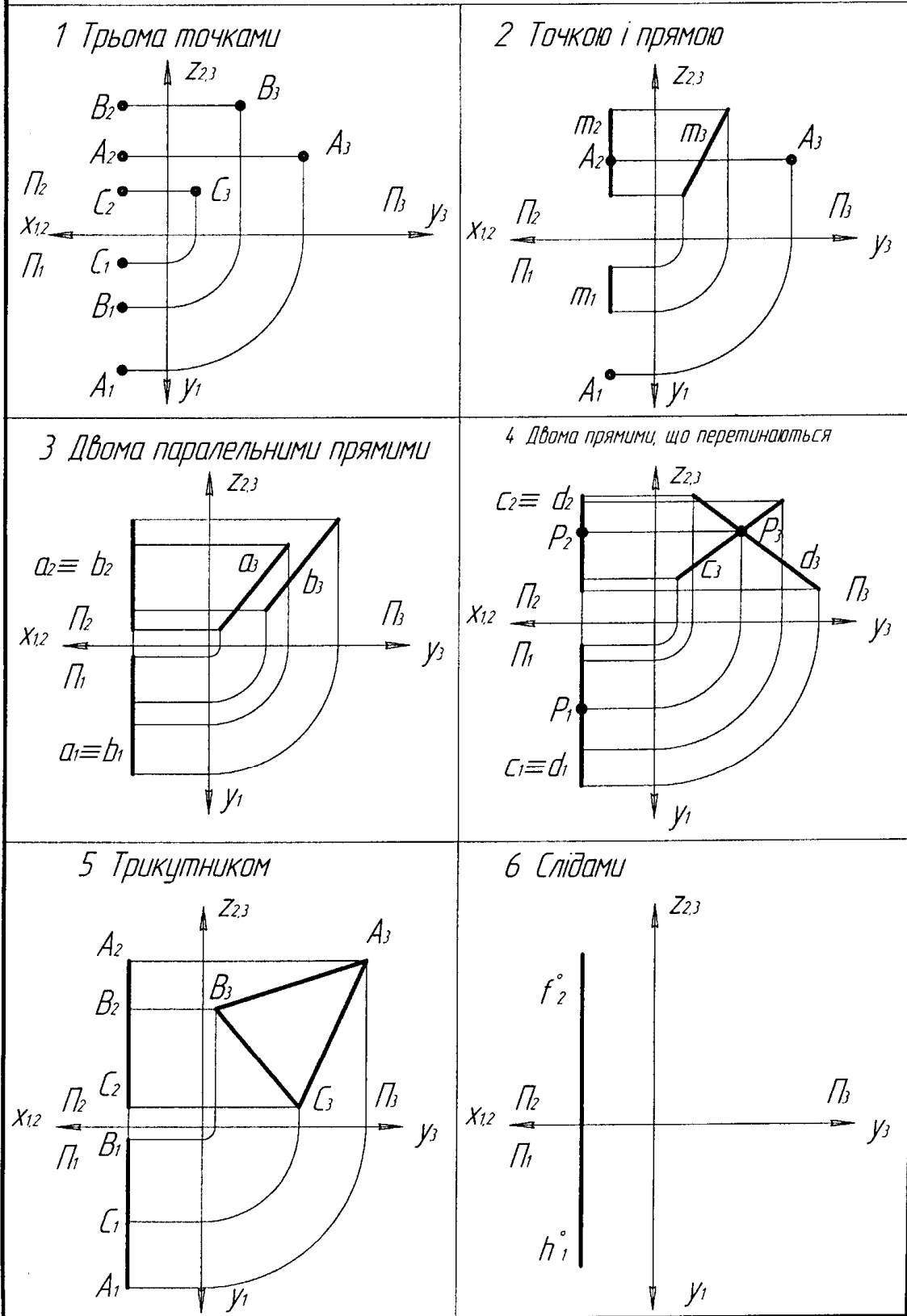


Рисунок 3.5

### 3.2.2 Проекційвальні площини

**Проекційвальні** – називаються площини, що перпендикулярні до однієї з площин проєкцій.

1. Площина перпендикулярна до  $\Pi_1$  називається **горизонтально-проекційвальною**. Така площина відображається на  $\Pi_1$  в пряму лінію і має реальні кути нахилу до  $\Pi_2$  і  $\Pi_3$  (рис. 3.6).

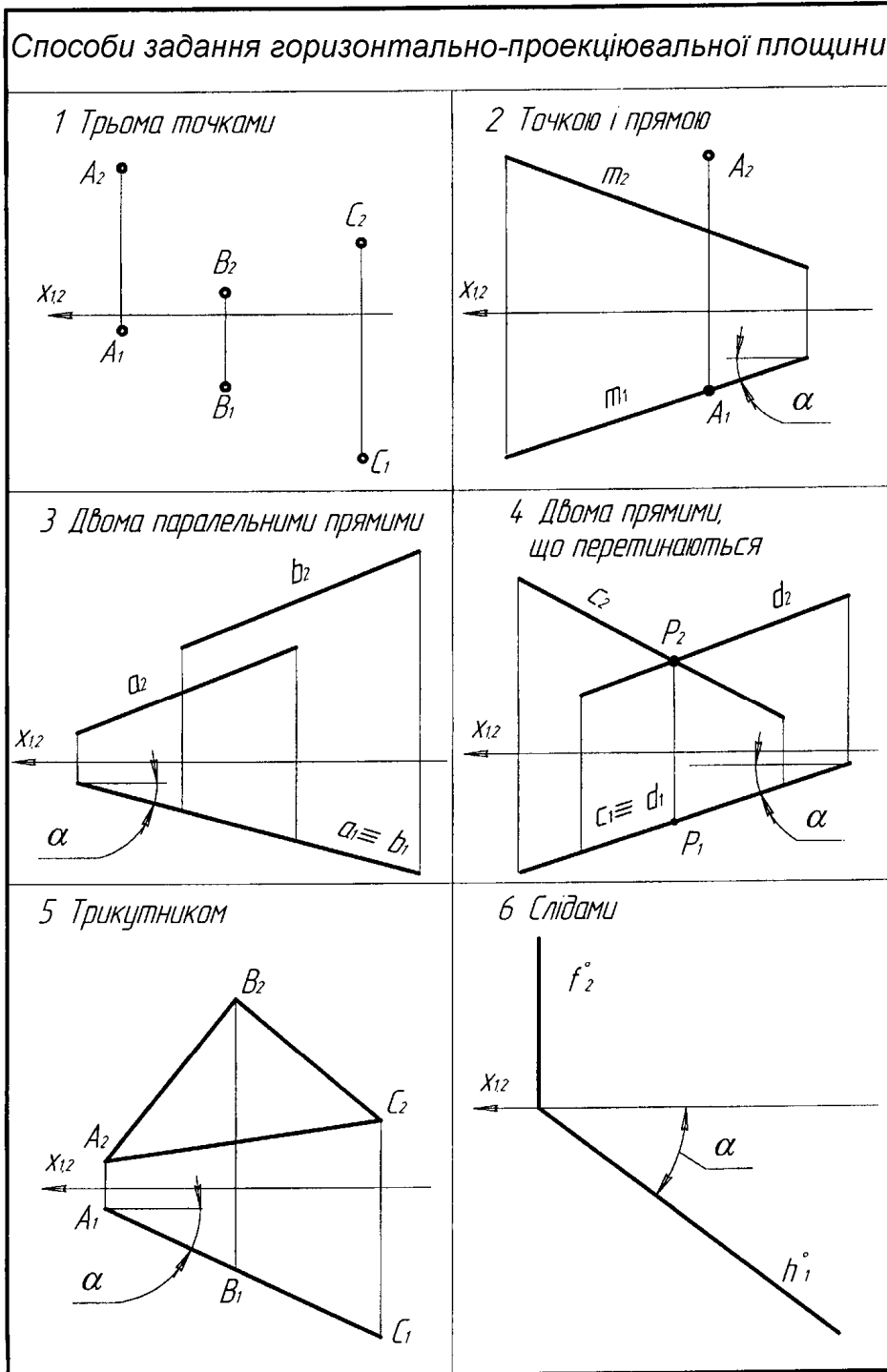


Рисунок 3.6

2. Площина перпендикулярна до  $\Pi_2$  називається **фронтально-проекціювальною**. Така площина відображається на  $\Pi_2$  в пряму лінію і має реальні кути нахилу до  $\Pi_1$  і  $\Pi_3$  (рис. 3.7).

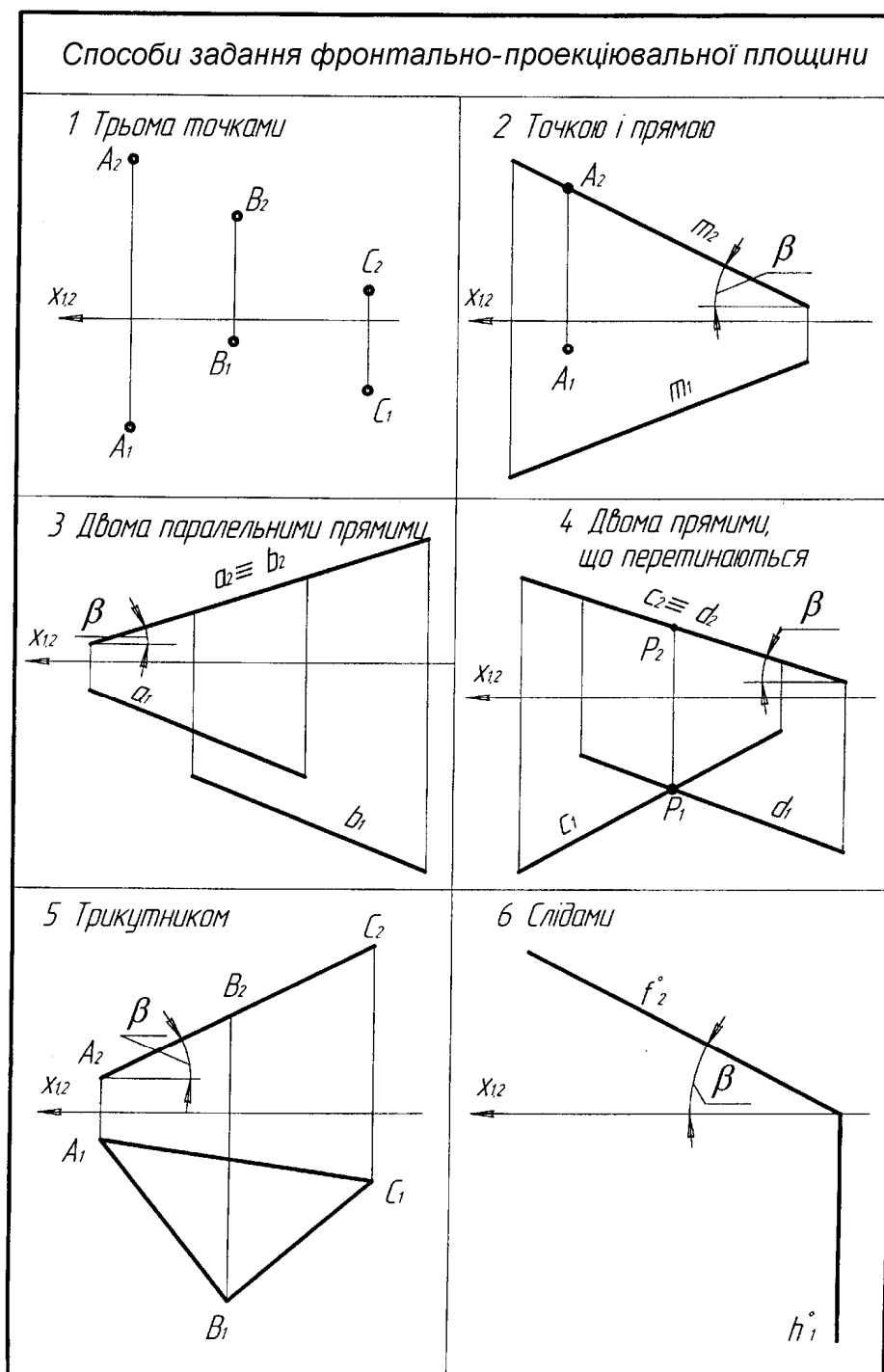


Рисунок 3.7

3. Площина перпендикулярна до  $\Pi_3$  називається **профільно-проекціювальною**. Така площина відображається на  $\Pi_3$  в пряму лінію і має реальні кути нахилу до  $\Pi_1$  і  $\Pi_2$  (рис. 3.8).

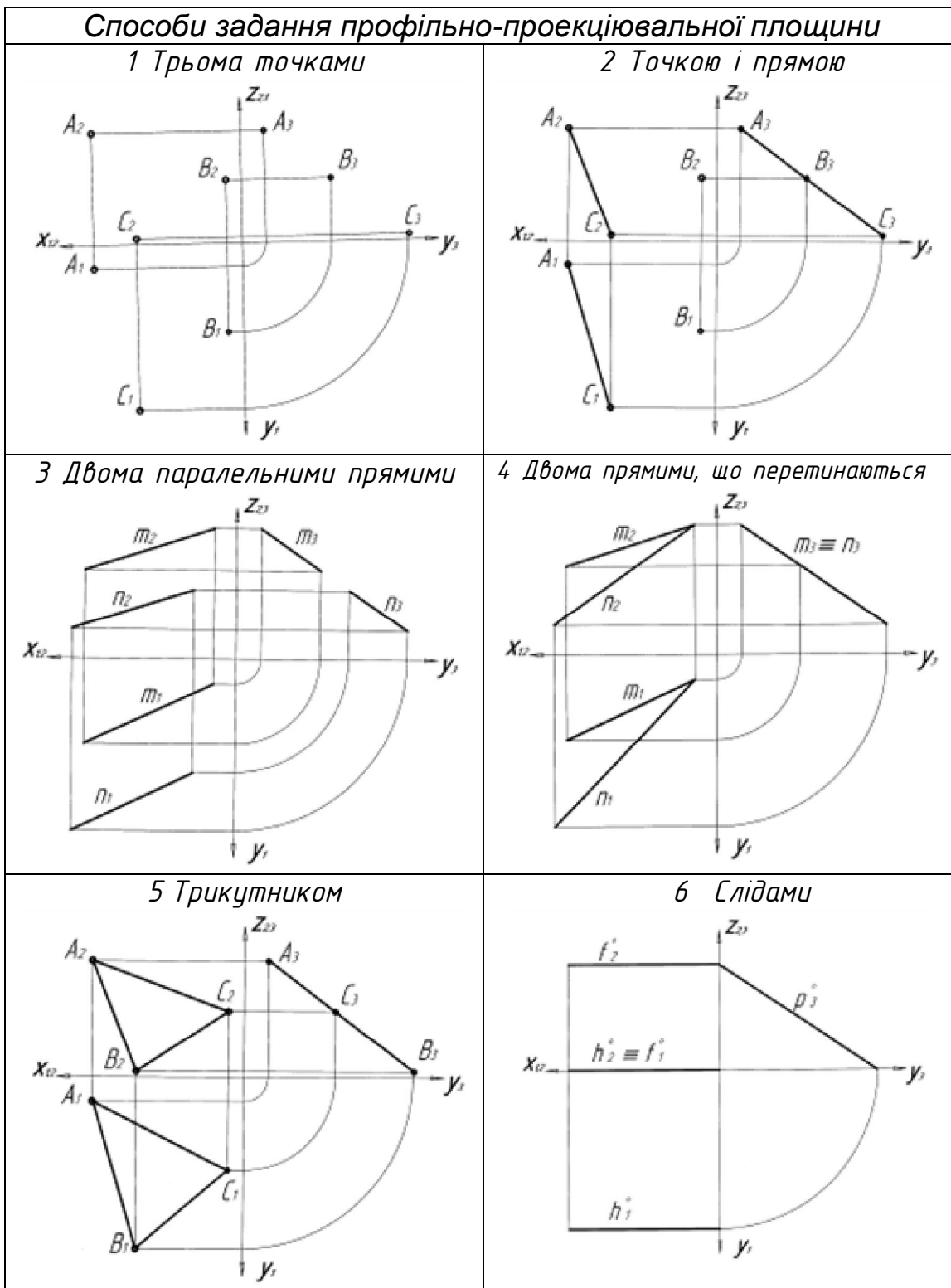


Рисунок 3.8

**Запитання для самоконтролю**

1. Яка площина називається площиною загального положення?
2. Які площини називаються площинами рівня?
3. Які площини називаються проекціювальними?
4. Як називаються лінії перетину площини з площинами проєкцій?

## 4 ПОЗИЦІЙНІ ЗАДАЧІ

У нарисній геометрії розглядають дві групи задач: позиційні та метричні. Групу позиційних задач складають задачі: 1) на взаємний порядок геометричних фігур; 2) на взаємну належність геометричних фігур; 3) на взаємний перетин геометричних фігур.

### 4.1 Точка і пряма, що належать площині

Точка належить площині, якщо вона знаходиться на прямій, яка належить даній площині. Пряма належить площині, якщо вона проходить через дві точки, що належать площині.

**Задача.** Побудувати горизонтальну проекцію точки  $M$ , що належить площині  $\alpha (m \cap n)$ . Графічну умову показано на рисунку 4.1.

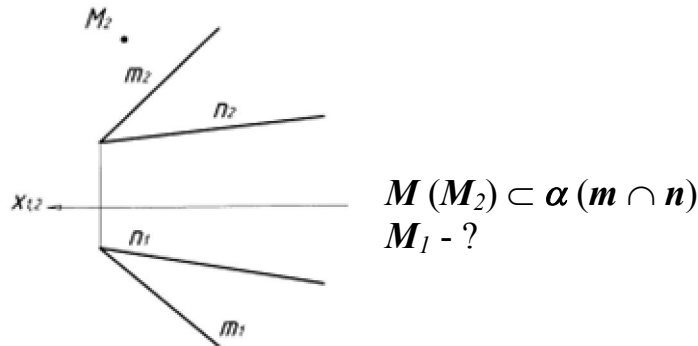


Рисунок 4.1

#### Алгоритм розв'язання задачі

1. Через точку  $M (M_2)$  проводять пряму  $l (l_2)$ , що належить заданій площині  $\alpha (m \cap n)$  (рис. 4.2).
2. Визначають точки перетину прямої  $l$  з прямими  $m$  і  $n$  і будують горизонтальну проекцію прямої  $l$  (рис. 4.3). Будують горизонтальну проекцію точки  $M_1$  на  $l_1$ .

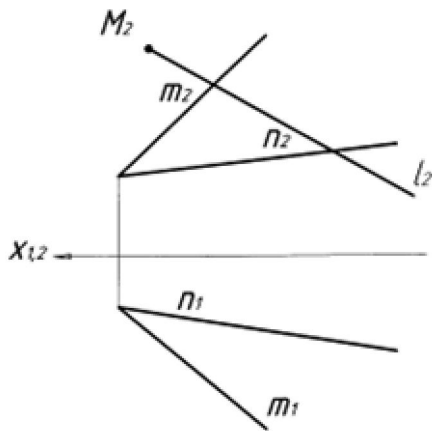


Рисунок 4.2

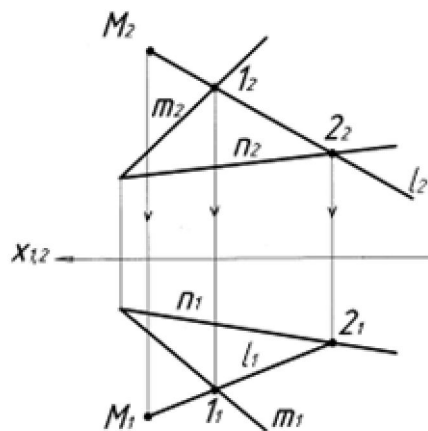


Рисунок 4.3

## 4.2 Прямі рівня площини загального положення

**Горизонталь площини** – це пряма, яка належить площині і паралельна горизонтальній площині проєкції  $\Pi_1$ . Побудову горизонталі наведено на рисунках 4.4...4.7. В площині загального положення  $\alpha$ , яка задана трикутником  $\alpha$  ( $\triangle ABC$ ) (рис. 4.4), проводять фронтальну проєкцію горизонталі  $h_2$  (рис. 4.5). На фронтальній площині проєкції  $\Pi_2$  проєкція горизонталі  $h_2$  завжди паралельна осі  $x_{1,2}$ . Визначають точку перетину горизонталі зі стороною  $BC$ :  $h_2 \cap B_2 C_2 = I_2$  (рис. 4.6). Точку  $I$  проєкціюють на  $\Pi_1$ , з'єднують з вершиною трикутника  $A_1$  і отримують горизонтальну проєкцію горизонталі  $h_1$  (рис. 4.7).

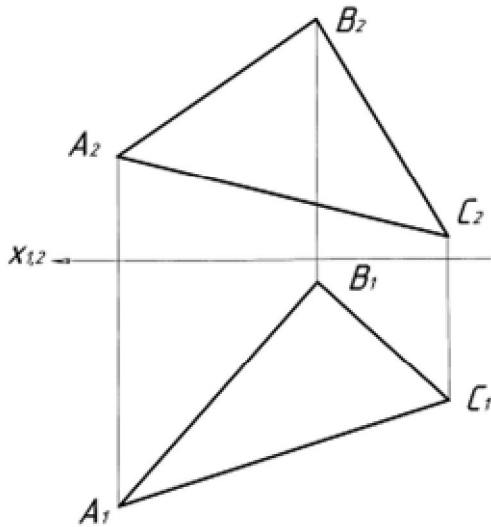


Рисунок 4.4

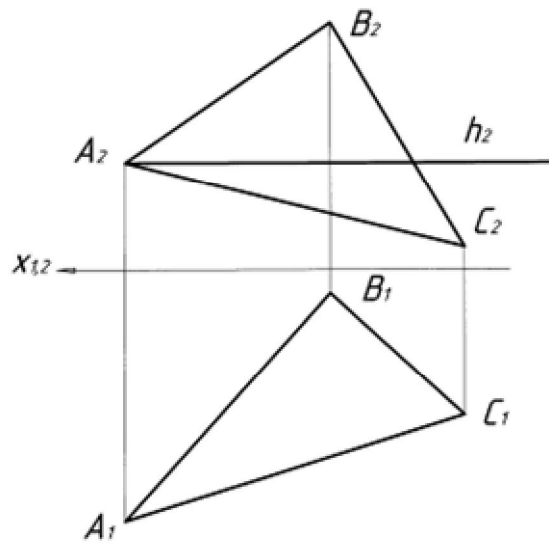


Рисунок 4.5

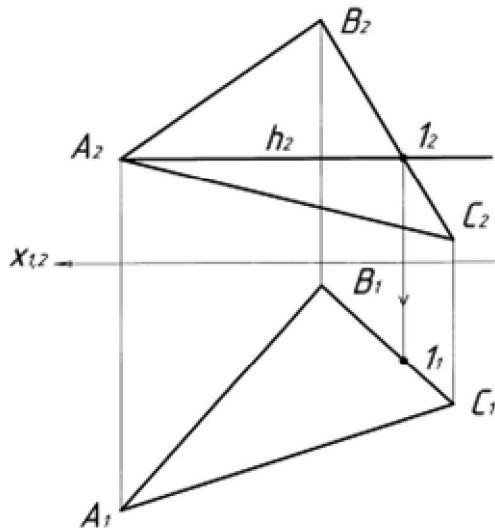


Рисунок 4.6

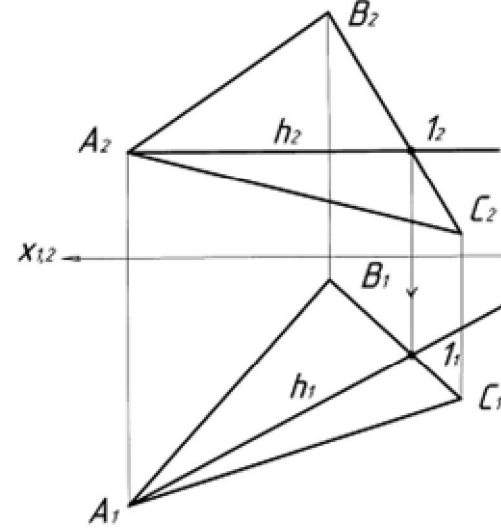


Рисунок 4.7

**Фронталь площини** – це пряма, яка належить площині і паралельна фронтальній площині проєкції  $\Pi_2$ . Приклад побудови фронталі площини наведено на рисунку 4.8. Побудову фронталі починають на горизонтальній площині проєкції. Горизонтальну проєкцію фронталі  $f_1$  проводять в пло-

щині  $\beta (m \parallel n)$  паралельно осі  $x_{1,2}$ . Визначають точки перетину  $f_1$  з горизонтальними проєкціями прямих  $m_1$  і  $n_1$ :  $f_1 \cap m_1 = 1_1$ ,  $f_1 \cap n_1 = 2_1$ . Точки  $1$  і  $2$  проєкціюють на  $\Pi_2$ , з'єднують і отримують фронтальну проєкцію фронталі площини  $f_2$ .

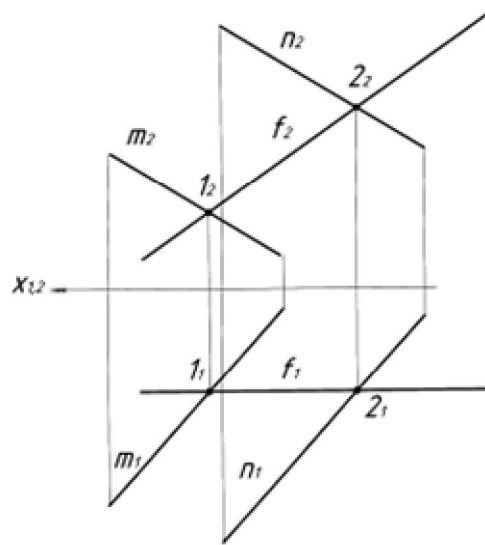


Рисунок 4.8

**Задача.** Побудувати горизонтальну проєкцію трикутника  $ABC$ , що належить площині  $\alpha$  (рис. 4.9).

**Розв'язування.** Горизонтальну проєкцію трикутника  $ABC$  можна побудувати за допомогою прямих рівня, наприклад горизонталей. Через фронтальні проєкції точок  $A_2$ ,  $B_2$  і  $C_2$  проводять фронтальні проєкції горизонталей  $h^1_2$ ,  $h^2_2$  і  $h^3_2$ , потім будують горизонтальні проєкції цих прямих. На горизонтальні проєкції горизонталей  $h^1_1$ ,  $h^2_1$  і  $h^3_1$  за допомогою вертикальних ліній зв'язку проєкціюють горизонтальні проєкції точок  $A_1$ ,  $B_1$  і  $C_1$ , з'єднують їх і отримують горизонтальну проєкцію трикутника (рис. 4.10).

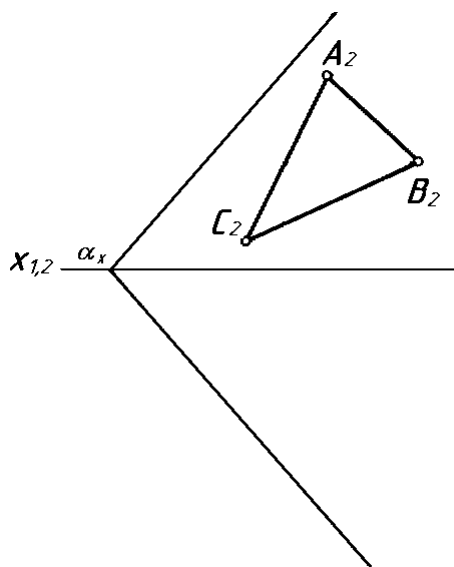


Рисунок 4.9

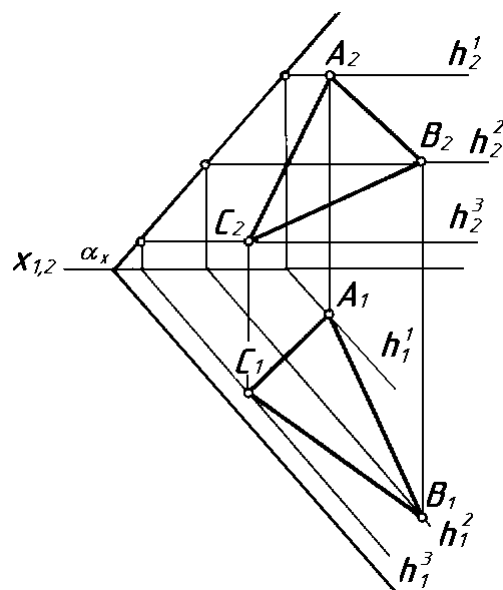


Рисунок 4.10



### 4.3 Лінія найбільшого нахилу

Лінією найбільшого нахилу називається пряма, що належить даній площині і перпендикулярна її сліду.

Лінія найбільшого нахилу відносно  $\Pi_1$  називається лінією найбільшого скату. Вона перпендикулярна до горизонтального сліду даної площини або до її горизонталі. Кут нахилу лінії найбільшого скату до  $\Pi_1$  є кутом нахилу даної площини до  $\Pi_1$ .

Лінія найбільшого нахилу відносно  $\Pi_2$  перпендикулярна до фронтального сліду площини або до її фронталі. Кут між лінією найбільшого нахилу і  $\Pi_2$  є кутом нахилу даної площини до  $\Pi_2$ .

**Задача.** Визначити кут нахилу даної площини до  $\Pi_1$  (рис. 4.11).

**Розв'язування.**

1. В заданій площині  $\gamma$  ( $\triangle ABC$ ) будують проекції горизонталі  $h_1$  і  $h_2$ .
2. До горизонтальної проекції горизонталі  $h_1$  проводять перпендикуляр з точки, яка належить заданій площині. Його зручніше проводити з проекції точки  $B_1$ . Лінія  $B_1K_1$  – лінія найбільшого нахилу до  $\Pi_1$ .
3. Для визначення кута нахилу  $\alpha$  до  $\Pi_1$  використовують спосіб прямокутного трикутника.

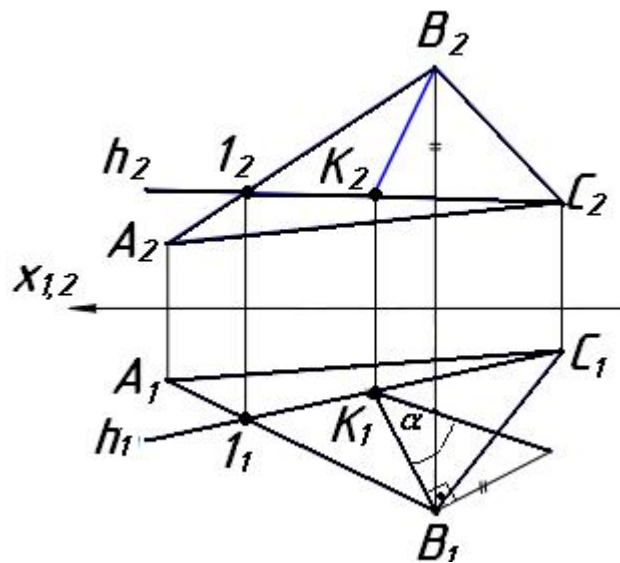


Рисунок 4.11

### 4.4 Перетин прямої з площиною загального положення. Перша позиційна задача

Ця задача – одна з основних задач нарисної геометрії.

**Алгоритм розв'язання задачі**

1. Через задану пряму проводять допоміжну площину окремого положення.
2. Будують лінію перетину двох площин – заданої і допоміжної.

3. Визначають точку перетину прямої з площиною.
4. Визначають видимість прямої відносно площини за допомогою конкуруючих точок.

На рисунку 4.12 показано просторову модель для розв'язання цієї типової задачі. Розглянемо приклад, який наведено на рисунку 4.13, де пряма  $a$  загального положення перетинає площину  $\beta$  ( $\triangle ABC$ ) загального положення. Через горизонтальну проєкцію прямої  $a_1$  проводять допоміжну площину окремого положення – горизонтально-проєкціовальну  $\Omega \perp \Pi_1$ . Будується лінія перетину двох площин  $DE$ :  $\Omega \cap \beta$  ( $\triangle ABC$ ) =  $DE$ . Отриманий відрізок  $DE$  належить площині  $\beta$  ( $\triangle ABC$ ), тому шукана точка визначається на перетині двох прямих  $a$  і  $DE$ , що належать площині  $\Omega$ :

$a \cap DE = K$ . Видимість прямої  $a$  відносно площини  $\beta$  ( $\triangle ABC$ ) визначається за допомогою двох пар конкуруючих точок. Точки  $D$  і  $F$  конкурують на  $\Pi_1$ :  $D_1 \equiv (F_1)$ ,  $D \in AB$ ,  $F \in a$ . На  $\Pi_1$  відрізок  $F_1K_1$  проєкції прямої  $a_1$  невидимий. Точки  $G$  і  $H$  конкурують на  $\Pi_2$ :  $H_1 \equiv (G_1)$ ,  $H \in a$ ,  $G \in AC$ . На  $\Pi_2$  відрізок  $F_2K_2$  проєкції прямої  $a_2$  – видимий.

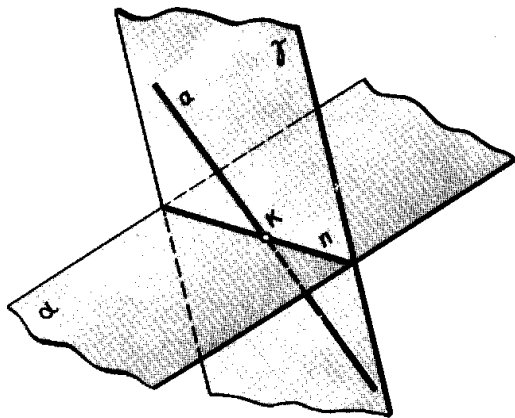


Рисунок 4.12

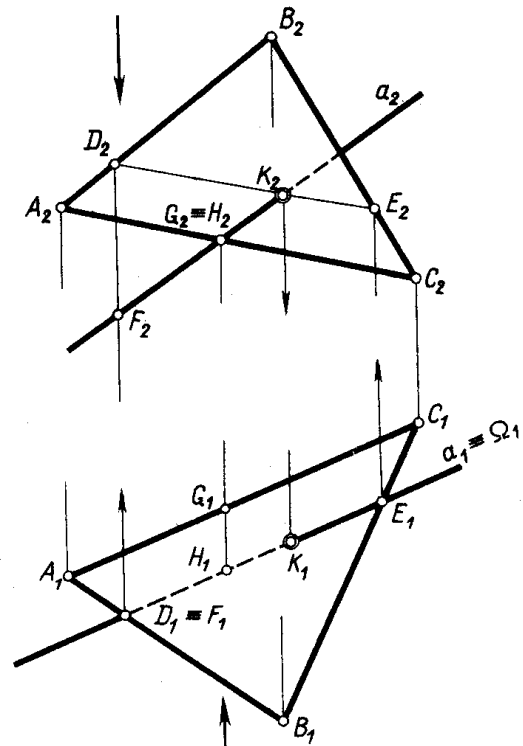


Рисунок 4.13

На рисунку 4.14 наведено приклад, де пряма  $a$  загального положення перетинає площину  $\Sigma$  загального положення, яка задана слідами.

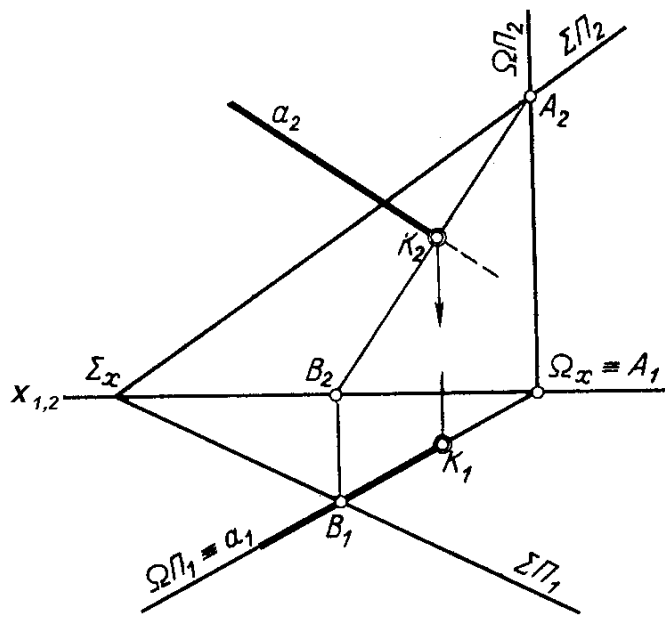


Рисунок 4.14

#### 4.5 Пряма перпендикулярна до площини

Пряма перпендикулярна до площини, якщо вона перпендикулярна до двох прямих площини, що перетинаються між собою. За дві прямі, що перетинаються, беруть горизонталь і фронталь площини загального положення (рис. 4.15).

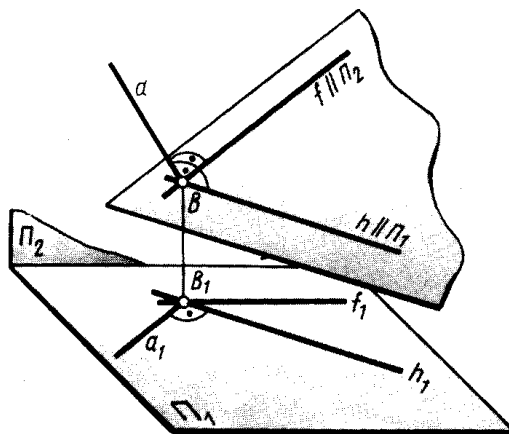


Рисунок 4.15

На рисунку 4.16 показано приклад побудови перпендикуляра до площини загального положення. В площині  $\alpha$  ( $\triangle ABC$ ) проводять горизонталь  $DE$  і фронталь  $DF$ . На  $\Pi_1$  горизонтальну проекцію перпендикуляра проводять з проекції точки  $A_1$  до горизонтальної проекції горизонталі

$D_1E_1$ . На  $\Pi_2$  фронтальну проекцію перпендикуляра проводять з проекції точки  $A_2$  до фронтальної проекції фронталі  $D_2F_2$ .

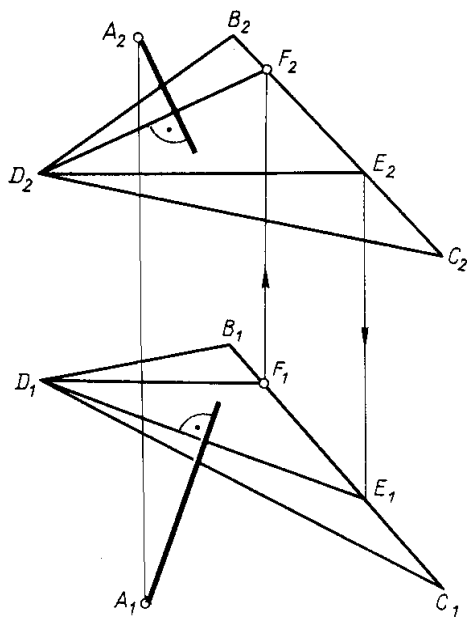


Рисунок 4.16

#### 4.6 Пряма паралельна площині

Пряма лінія паралельна площині, якщо вона паралельна прямій (будь-якій), що належить даній площині. На рисунку 4.17 пряма  $l$  паралельна площині загального положення, яка задана слідами  $\alpha (f^\circ \cap h^\circ)$ , тому що проекції  $l_1$  і  $l_2$  прямої  $l$  паралельні відповідним проекціям  $m_1$  і  $m_2$  прямої  $m$ , що належить цій площині.

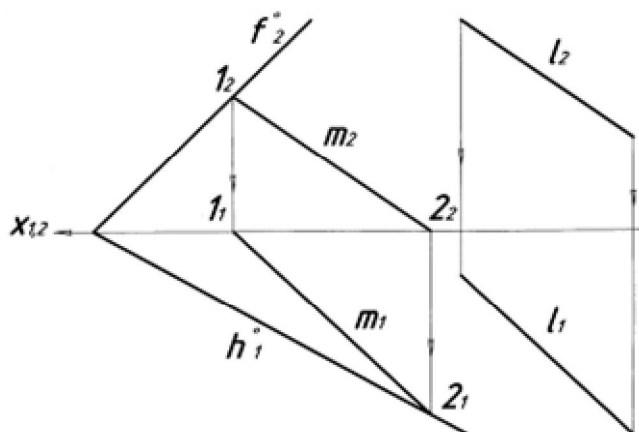
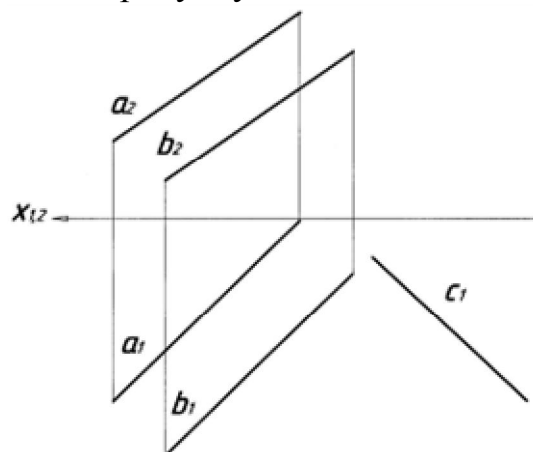


Рисунок 4.17

Символьний запис побудови:

$$m(1,2) \subset \alpha(f^\circ \cap h^\circ), \\ l_1 \parallel m_1, l_2 \parallel m_2 \Rightarrow l \parallel m$$

**Задача.** Побудувати фронтальну проекцію прямої  $c$ , що паралельна площині  $\beta$ , яка задана паралельними прямими  $a$  і  $b - \beta (a \parallel b)$ . Графічну умову показано на рисунку 4.18.



$c \parallel \beta (a \parallel b)$ ,  
 $c_1$   
 $c_2 - ?$

Рисунок 4.18

**Алгоритм розв'язання задачі**

1. В площині  $\beta (a \parallel b)$  будують пряму  $d$ , яка паралельна прямій  $c$  і перетинає прямі  $a$  і  $b$  в точках  $1$  і  $2$ :  
 $d_1 \cap a_1 = 1_1, d_1 \cap b_1 = 2_1; d_2 \cap a_2 = 1_2, d_2 \cap b_2 = 2_2 \Rightarrow d \subset \beta (a \parallel b)$ .  
 Побудову прямої  $d$  показано на рисунку 4.19.
2. На  $\Pi_2$  будують фронтальну проекцію прямої  $c_2$  паралельно  $d_2$  (рис.4.20):  $c_1 \parallel d_1, c_2 \parallel d_2 \Rightarrow c \parallel \beta (a \parallel b)$ .

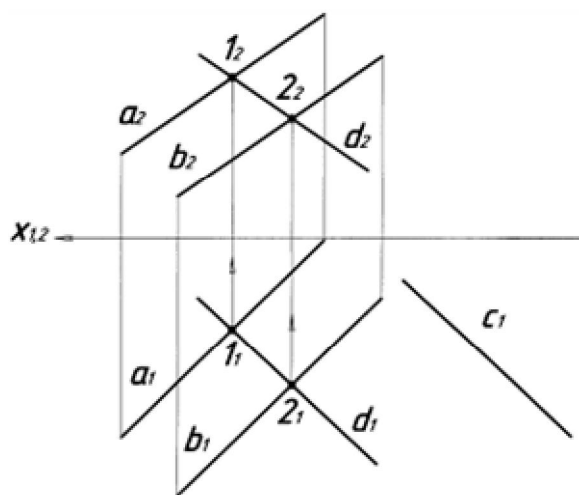


Рисунок 4.19

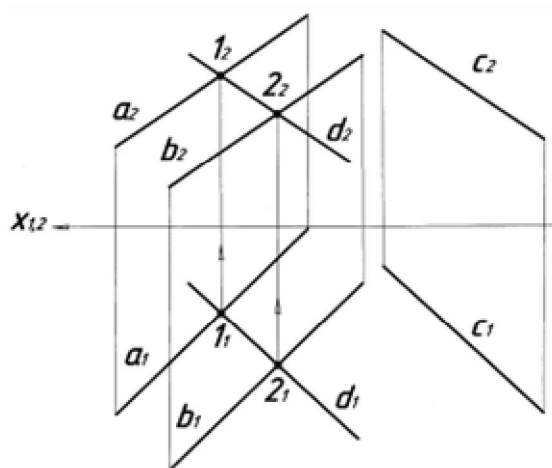


Рисунок 4.20

**4.7 Перетин двох площин. Друга позиційна задача**

Дві площини, які не збігаються, перетинаються між собою.

Дві площини перетинаються по прямій лінії, положення якої визначається двома точками. Необхідно знайти дві точки, спільні для обох площин і з'єднати їх.

1. Дві площини проєкціювальні (рис. 4.21). Якщо перетинаються дві фронтально-проєкціювальні площини, то лінія перетину буде фронтально-проєкціювальна пряма  $m: \alpha \cap \beta = m$ .

Таким чином, якщо перетинаються дві проєкціювальні площини однієї назви, то лінія перетину – проєкціювальна пряма. У цьому разі для побудови лінії перетину достатньо визначити положення однієї точки і знати напрямок лінії перетину.

2. Якщо одна площина проєкціювальна, а друга – загального положення, то проєкція лінії перетину площин збігається зі слідом проєкціювальної площини.

На рисунку 4.22 площина  $\alpha(a \cap b)$  задана прямими, що перетинаються – загального положення, площина  $\beta$  – горизонтально-проєкціювальна, задана слідами.

Лінію перетину  $1,2$  знаходять на горизонтальній площині проєкції  $\Pi_1$ , там де горизонтальний слід  $\beta_1$  площини  $\beta$  перетинає горизонтальні проєкції прямих  $a_1$  і  $b_1$ :  $\alpha_1(a_1 \cap b_1) \cap \beta_1 = 1_1, 2_1$ . Потім точки лінії перетину  $1$  і  $2$  проєкціюють на відповідні проєкції прямих  $a_2$  і  $b_2$ .

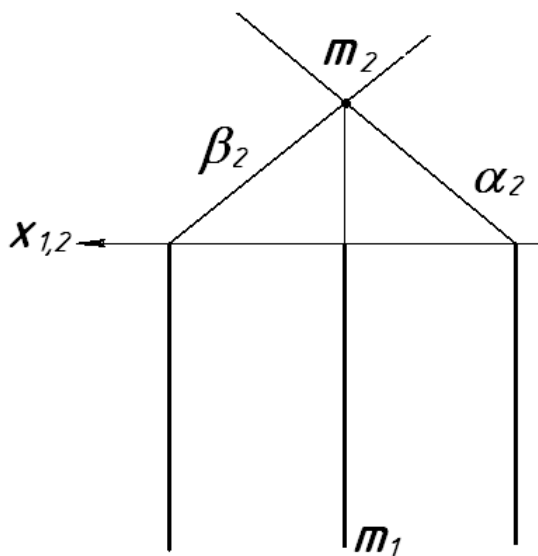


Рисунок 4.21

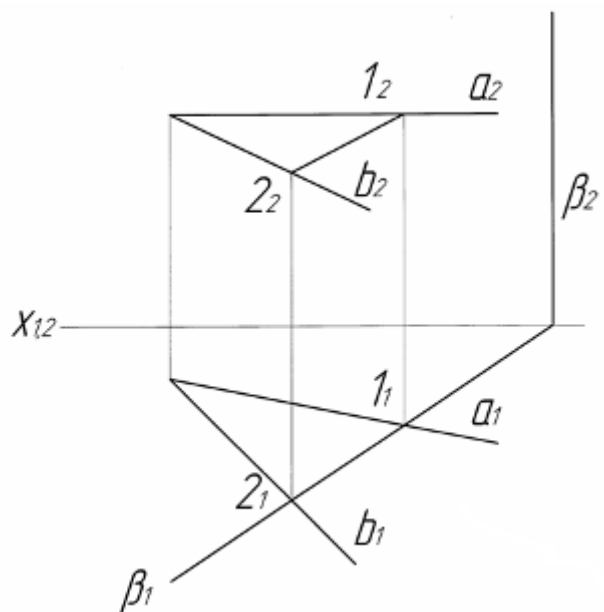


Рисунок 4.22

3. Якщо перетинаються площини загального положення, то лінію перетину знаходять способом допоміжних перерізів, які виконують за допомогою площин рівня або проєкціювальних площин (рис. 4.23).

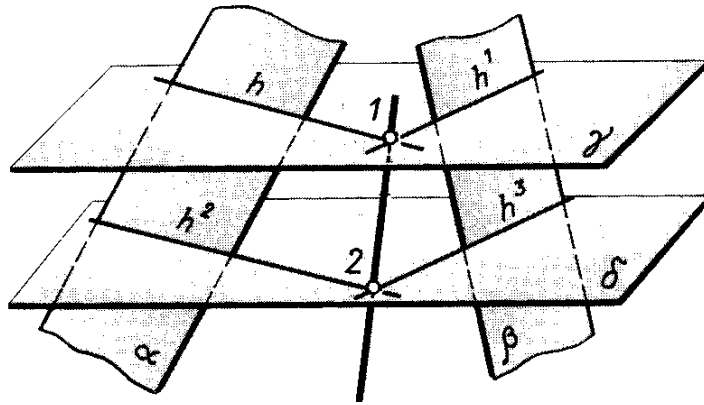


Рисунок 4.23

**Алгоритм розв'язування задачі**

1. Дві площини загального положення перетинають допоміжною площиною окремого положення.
2. Будують лінію перетину допоміжної площини з першою заданою площиною.
3. Будують лінію перетину допоміжної площини з другою заданою площиною.
4. Позначають точку перетину ліній.
5. Повторюють пункти 1-4 для другої допоміжної площини.
6. З'єднують дві точки, що побудовані, і отримують проєкції лінії перетину.

На рисунку 4.24 показано побудову лінії перетину двох площин загального положення, одна з яких задана паралельними прямими, друга – трикутником.

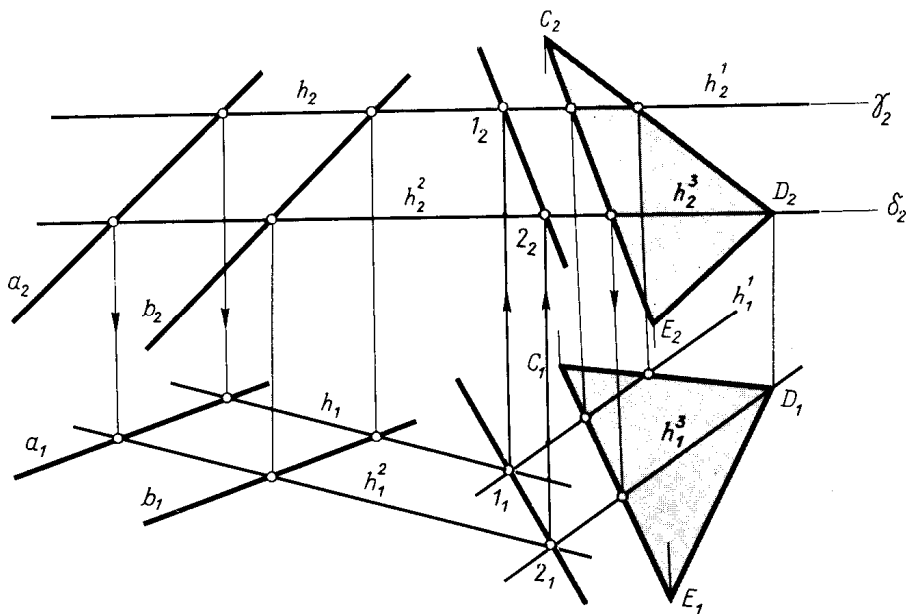


Рисунок 4.24

Якщо площини, що перетинаються, задані слідами, то лінію перетину проводять через точки перетину горизонтальних і фронтальних слідів (рис.4.25):  $h^{\circ} \cap h' = 1, f^{\circ} \cap f' = 2 \Rightarrow \alpha(h^{\circ} \cap f^{\circ}) \cap \beta(h' \cap f') = m(1,2)$ .

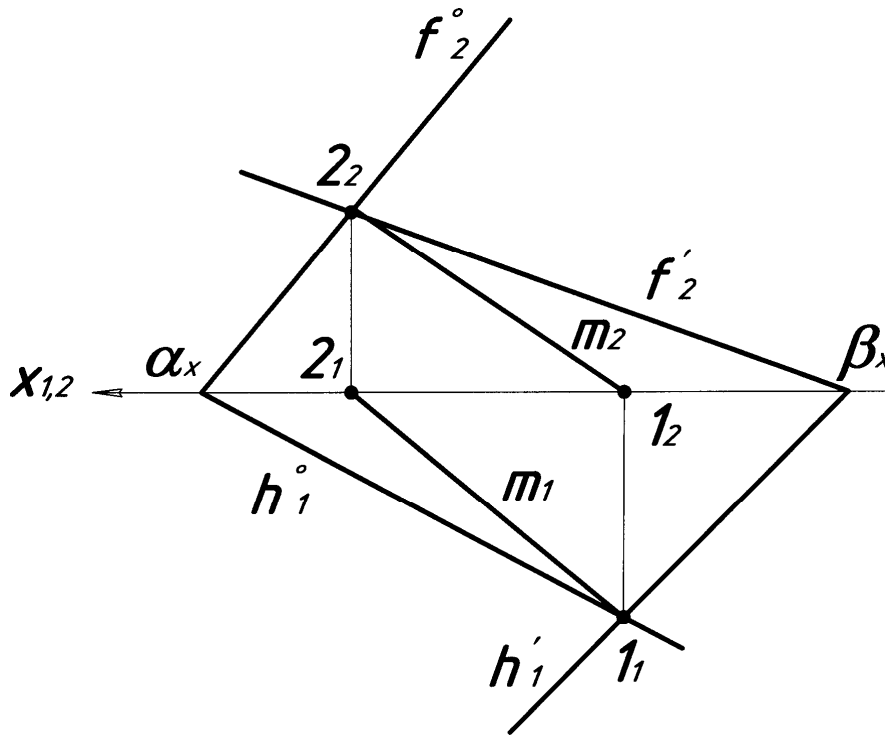


Рисунок 4.25

#### 4.8 Взаємно перпендикулярні площини

Якщо одна з площин проходить через перпендикуляр другої площини, то ці площини взаємно-перпендикулярні.

На рисунку 4.26 наведено приклад побудови площини  $\beta(m \cap n)$ , що перпендикулярна площині  $\alpha(a \parallel b)$ . На  $\Pi_1$  із проекції точки  $D_1$  проведено пряму  $n_1$  перпендикулярно до горизонтальної проекції горизонталі  $h_1(1_1 2_1)$ :  $n_1 \perp h_1, h \subset \alpha(a \parallel b)$ . На  $\Pi_2$  із фронтальної проекції точки  $D_2$  проведено пряму  $n_2$  перпендикулярно до фронтальної проекції фронталі  $f_2(3_2 4_2)$ :  $n_2 \perp f_2, f \subset \alpha(a \parallel b)$ . Пряму  $m$  на  $\Pi_1$  і  $\Pi_2$  проводять довільно, пряма  $m$  теж проходить через точку  $D$ . Таким чином отримують дві взаємно перпендикулярні площини:  $\beta(m \cap n) \perp \alpha(a \parallel b)$ .

В прикладі, що наведено на рисунку 4.27 площина  $\alpha$  задана горизонталлю і фронталлю:  $\alpha(h \cap f)$ . Для побудови площини  $\beta(m \cap n)$ , перпендикулярної площині  $\alpha(h \cap f)$  із точки  $A$  проводять пряму  $n$  перпендикулярну до натуральних величин прямих  $h$  і  $f$ :  $n_1 \perp h_1, n_2 \perp f_2$ . Пряму  $m$ , яка теж проходить через точку  $A$ , проводять довільно і отримують площину  $\beta$  перпендикулярну до площини  $\alpha$ :  $\beta(m \cap n) \perp \alpha(h \cap f)$ .



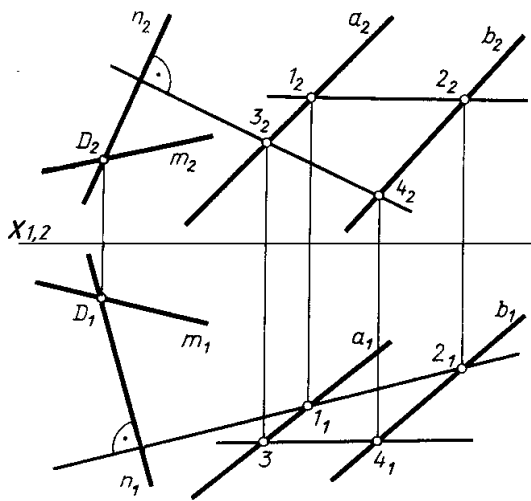


Рисунок 4.26

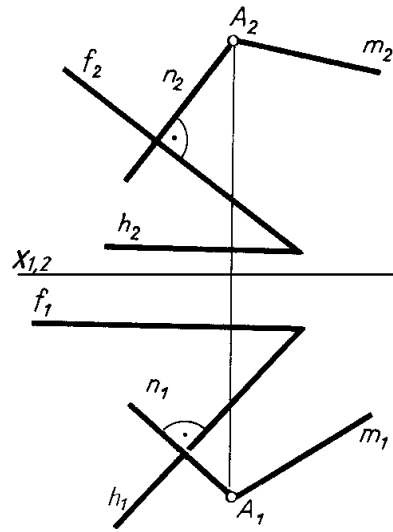


Рисунок 4.27

#### 4.9 Паралельність двох площин

Дві площини паралельні, якщо дві прямі, що перетинаються, однієї площини відповідно паралельні двом прямим, що перетинаються, другої площини. Приклад паралельних площин наведено на рисунку 4.28. Площина  $\alpha$  задана прямими  $a$  і  $b$ , що перетинаються, площина  $\beta$  задана прямими  $m$  і  $n$ , що перетинаються. Площини  $\alpha$  ( $a \cap b$ ) і  $\beta$  ( $m \cap n$ ) паралельні, тому що пряма  $a$  площини  $\alpha$  паралельна прямій  $m$  площини  $\beta$ , а пряма  $b$  площини  $\alpha$  паралельна прямій  $n$  площини  $\beta$ .

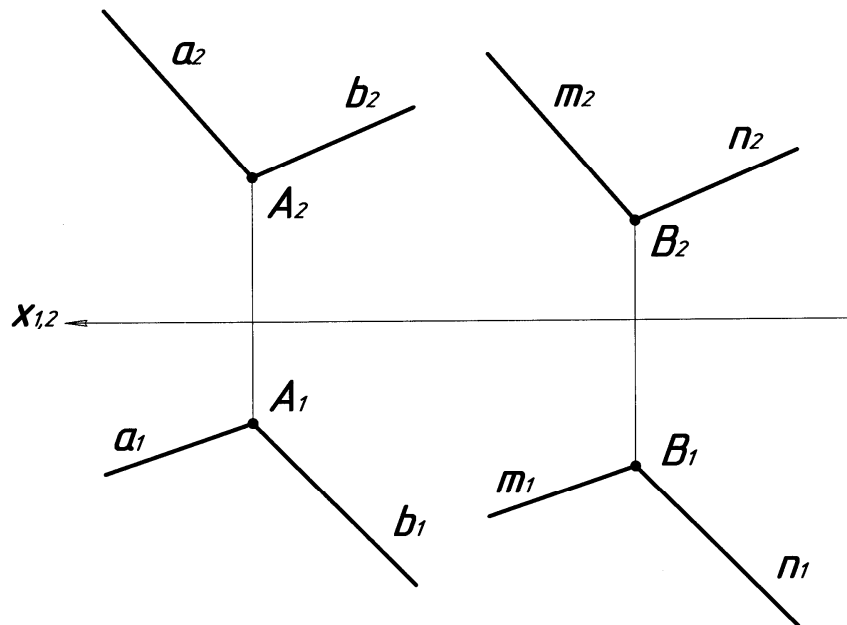


Рисунок 4.28

## 4.10 Багатогранники

Об'єднання скінченного числа багатокутників називається багатогранною поверхнею. Багатогранна поверхня називається простою, якщо усі її точки належать даним багатокутникам або загальним сторонам двох багатокутників, або є вершинами багатогранних кутів, плоскими кутами яких служать кути цих багатокутників.

Багатокутники, що складають багатогранну поверхню, називаються її *гранями*, сторони багатокутників – *ребрами*, а вершини – *вершинами багатогранної поверхні*.

З усіх простих багатогранників практичний інтерес становлять піраміди та призми.

*Пірамідою* називають багатогранник, усі грані якого, крім однієї, мають спільну вершину (рис. 4.29, а). Оскільки всі бічні грані піраміди – трикутники, піраміда повністю визначається заданням її основи та вершини.

*Призмою* називають багатогранник, обмежений призматичною поверхнею та двома паралельними площинами, не паралельними ребрам призми. Ці дві грані називаються основами призми, грані призматичної поверхні – бічними гранями, а її ребра – ребрами призми. Основами призми є рівні між собою багатокутники, бічні ребра призми дорівнюють одне одному. Якщо основи не паралельні між собою, призму називають зрізаною. Коли основами призми є перпендикулярні перерізи призматичної поверхні, призму називають прямою, якщо ця умова не виконується – похилою (рис. 4.29, б).

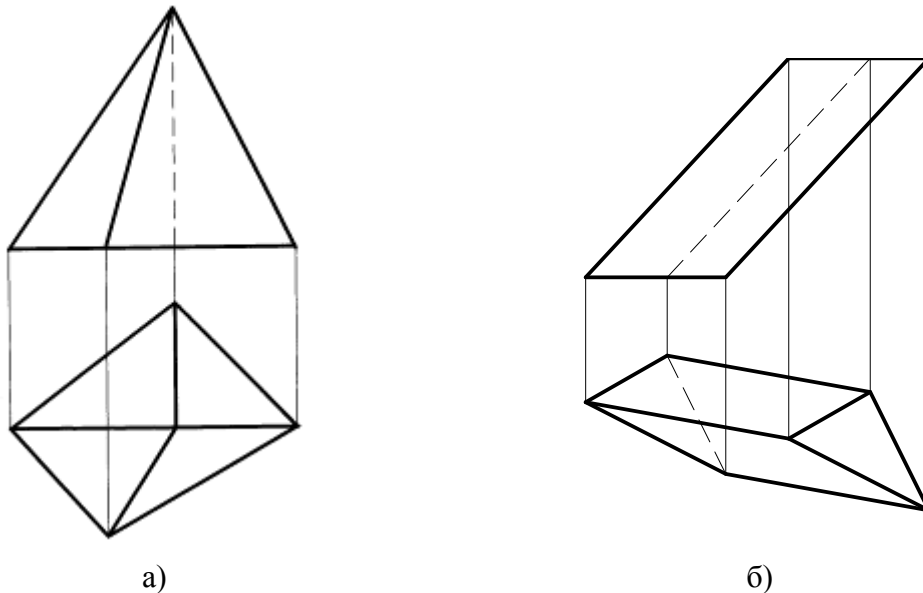


Рисунок 4.29

На рисунку 4.30 показано приклад багатогранника в трьох проекціях, а в таблиці 1 виконано дослідження цього багатогранника, тобто положення ребер і граней відносно площин проекцій.

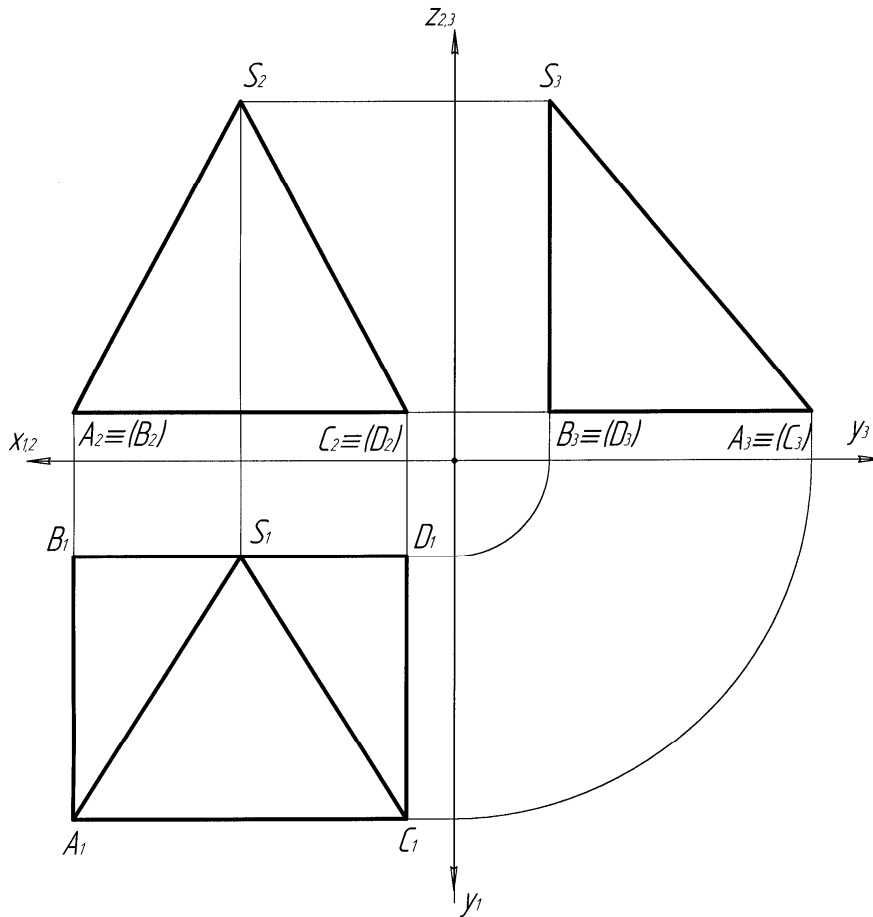


Рисунок 4.30

Таблиця 1

<i>Положення відносно площин проєкцій</i>	<i>Ребра</i>	<i>Грані</i>
Горизонтальні	-	<b><i>ABDC</i></b>
Фронтальні	<b><i>SB, SD</i></b>	<b><i>BSD</i></b>
Профільні	-	-
Горизонтально-проєкціювальні	-	-
Фронтально- проєкціювальні	<b><i>AB, CD</i></b>	<b><i>ABS, CDS</i></b>
Профільно- проєкціювальні	<b><i>AC, BD</i></b>	<b><i>ACS</i></b>
Загального положення	<b><i>SA, SC</i></b>	-
<b><i>Взаємне положення</i></b>		
Паралельні	<b><i>AB    DC</i></b>	-
Перетинаються	<b><i>AS ∩ SC</i></b>	<b><i>SAC ∩ BDCA</i></b>
Мимобіжні	<b><i>AB ⊥ SD</i></b>	-

### *Запитання для самоконтролю*

1. Яку групу задач складають позиційні задачі?
2. Коли точка належить площині?
3. Коли пряма належить площині?
4. Що таке горизонталь площини?
5. Що таке фронталь площини?
6. Із кількох пунктів складається перша позиційна задача?
7. Коли пряма перпендикулярна до площини?
8. Коли пряма паралельна площині?
9. Яким способом будують лінію перетину двох площин загального положення?
10. За допомогою яких площин будують лінію перетину двох площин загального положення?
11. Як будують лінію перетину двох площин, що задані слідами?
12. Коли дві площини можуть бути взаємно перпендикулярними?
13. Які ознаки паралельних площин?
14. Що таке грань багатогранника?
15. Що таке ребро багатогранника?
16. Що називають пірамідою?
17. Що називають призмою?

## 5 МЕТРИЧНІ ЗАДАЧІ

Під метричними розуміють задачі на визначення відстаней, кутів та площ. Для розв'язання більшості метричних та деяких позиційних задач геометричні фігури загального положення треба привести в окреме положення. Це перш за все стосується прямих ліній, площин, гранних і криволінійних поверхонь. Після перетворення комплексного креслення додаткові проекції дають можливість розв'язувати задачі простіше. Методи перетворення проекцій опираються на два основних принципи:

- 1) зміна взаємного положення об'єкта проєкціювання та площин проєкцій;
- 2) зміна напрямку проєкціювання. На першому принципі ґрунтуються два способи перетворення проєкцій: заміна площин проєкцій та плоскопаралельне переміщення, а на другому – спосіб допоміжного проєкціювання, який має два різновиди: прямокутний та косокутний.

### 5.1 Заміна площин проєкцій

Суть способу заміни площин проєкцій полягає в тому, що положення точок, ліній, плоских фігур у просторі залишається незмінним, а система площин  $\Pi_1/\Pi_2$  доповнюється новими площинами проєкцій –  $\Pi_4$ ,  $\Pi_5$  і т.д, що утворюють з  $\Pi_1$  і  $\Pi_2$ , або між собою, системи двох взаємно перпендикулярних площин. Кожну нову систему площин проєкцій вибирають так, щоб отримати положення, найзручніше для виконання необхідної побудови.

На рисунках 5.1, 5.2 зображено точку  $A$ . Перпендикулярно до площини  $\Pi_1$  проводять нову площину проєкції  $\Pi_4$ , на яку ортогонально проєкціюють точку  $A$ . Таким чином, замість системи площин проєкцій  $\Pi_1/\Pi_2$  з проєкціями точки  $A_1$ ,  $A_2$  одержують нову систему  $\Pi_1/\Pi_4$  з проєкціями точки  $A_1$ ,  $A_4$ . При такій заміні відстань  $Z_A$  від старої проєкції точки  $A_1$  до старої осі  $x_{1,2}$  дорівнює відстані  $Z_A$  від нової проєкції точки  $A_4$  до нової осі  $x_{1,4}$ .

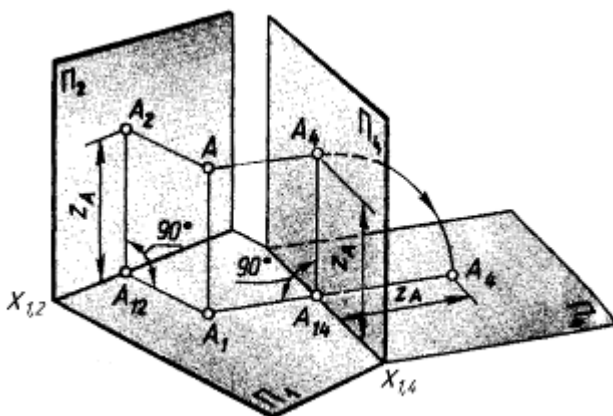


Рисунок 5.1

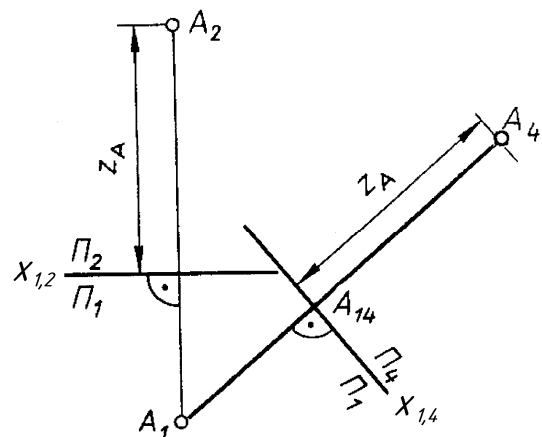


Рисунок 5.2

**Задача 1.** Визначити натуральну величину відрізка  $AB$  прямої загального положення. Перетворити цю пряму в проєкціювальну.

**Розв'язування.** На рисунку 5.3 показано, як у просторі визначається натуральна величина відрізка  $AB$ . Для цього вводиться додаткова площина проєкції  $\Pi_4$  паралельно відрізку  $AB$  і перпендикулярно до  $\Pi_1$ . Щоб одержати його натуральну величину на епюрі, досить провести нову площину  $\Pi_4$  паралельно одній з проєкцій. На рисунку 5.4 нову вісь  $x_{1,4}$  вводять паралельно горизонтальній проєкції прямої  $A_1 B_1$ . На  $\Pi_2$  вимірюють відстані від фронтальних проєкцій точок  $A_2, B_2$  до старої осі  $x_{1,2}$  і відкладають на  $\Pi_4$  на лініях зв'язку, перпендикулярних до нової осі  $x_{1,4}$ . Ці відстані на рисунку 5.4 показані рисками. Щоб перетворити відрізок  $AB$  в проєкціювальне положення, вводять ще одну додаткову площину проєкції  $\Pi_5$ . Відстані вимірюють від старої осі  $x_{1,4}$  до проєкцій точок  $A_1$  і  $B_1$ , відкладають на  $\Pi_5$  від нової осі  $x_{4,5}$  і одержують проєкцію відрізка  $A_5 B_5$ . Відрізок  $AB$  на  $\Pi_5$  відображається в точку.

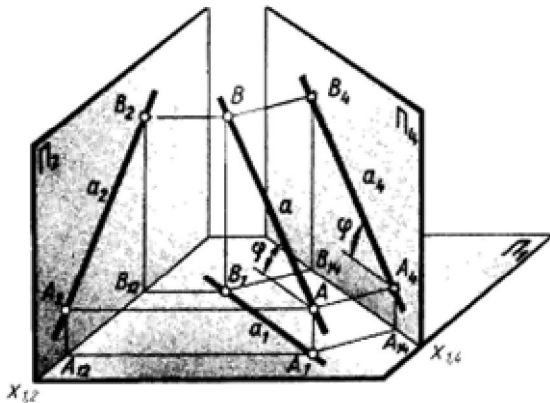


Рисунок 5.3

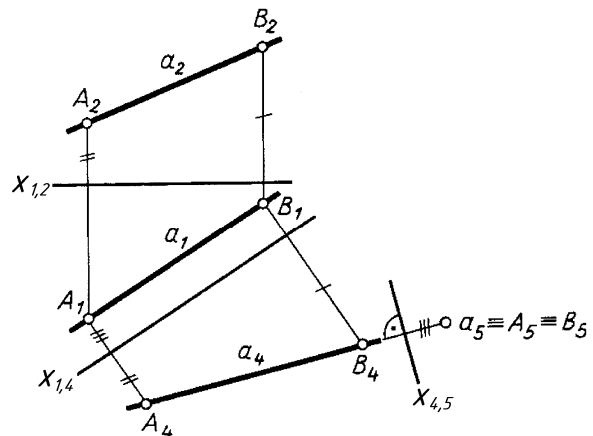


Рисунок 5.4

**Задача 2.** Визначити найкоротшу відстань від точки  $A$  прямої  $l$ .

**Розв'язування.** На рисунку 5.5 показано приклад цієї задачі. Паралельно горизонтальній проєкції прямої  $l_1$  вводять додаткову площину проєкції  $\Pi_4$  і отримують натуральну величину прямої (проєкція  $l_4$ ). Потім вводять ще одну додаткову площину проєкції  $\Pi_5$ , на яку пряма проєкціюється в точку (проєкція  $l_5$ ). Найкоротшою відстанню від точки до прямої буде відрізок  $A_5 K_5$ .

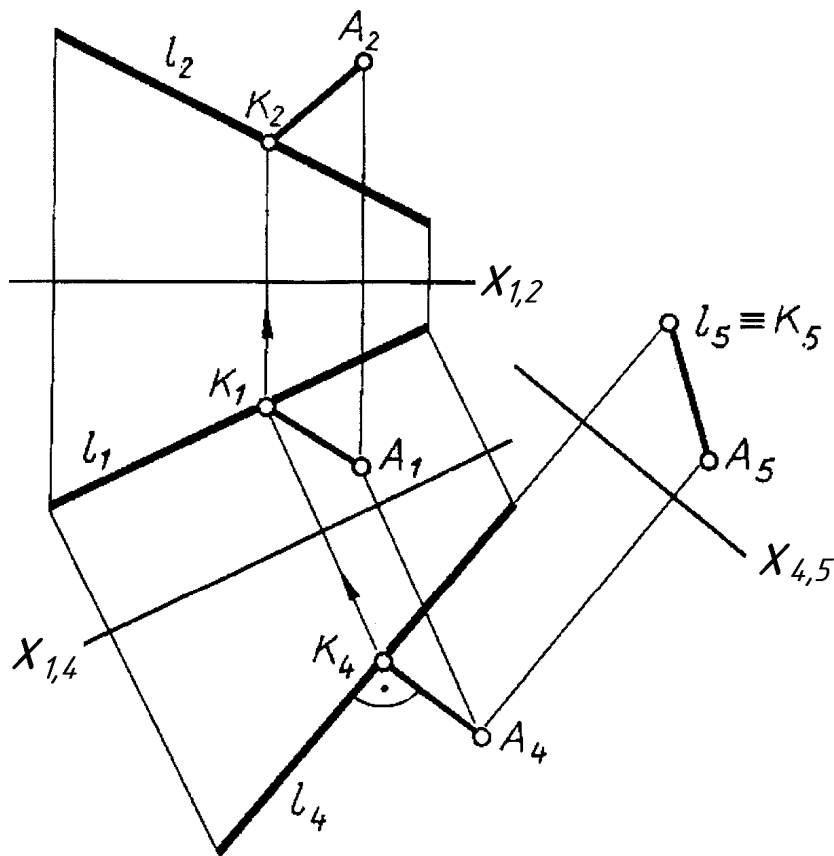


Рисунок 5.5

**Задача 3.** Визначити найкоротшу відстань між паралельними прямими.

**Розв'язування.** Якщо прямі займають проєкціовальне положення (рис.5.6), відстань визначають на тій площині проєкції, де прямі спроекційовані в точки. На рисунку 5.7 відрізок  $A_1B_1$  буде найкоротшою відстанню між паралельними прямими  $a$  і  $b$ .

Якщо паралельні прямі займають фронтальне (рис. 5.8) або горизонтальне положення (прямі рівня), тоді виконують одну заміну площин проєкцій. Додаткову площину проєкції  $\Pi_5$  вводять перпендикулярно до натуральних величин проєкцій прямих  $a_2$  і  $b_2$ . На  $\Pi_5$  відрізок  $A_5B_5$  має натуральну величину відстані між прямими  $a$  і  $b$ .

В тому випадку, коли паралельні прямі займають загальне положення, виконують подвійну заміну площин проєкцій (рис. 5.9). На  $\Pi_4$  обидва відрізки  $C_4D_4$  і  $E_4F_4$  проєкціюються в натуральну величину, а на  $\Pi_5$  відображаються в точки. Найкоротшою відстанню між паралельними відрізками  $CD$  і  $EF$  буде проєкція відрізка  $A_5B_5$ .

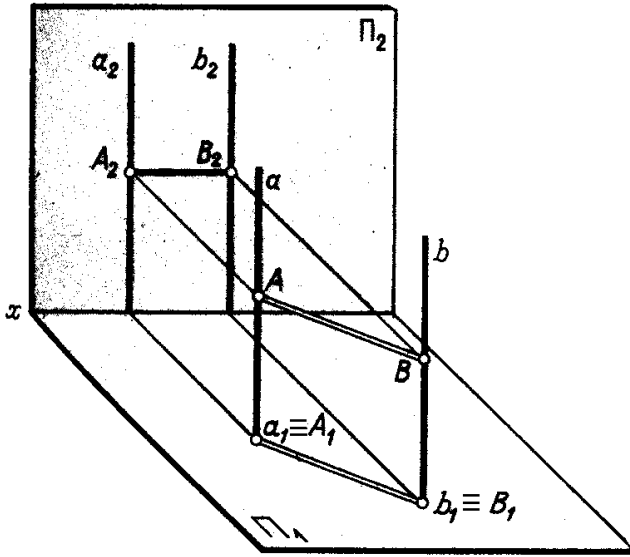


Рисунок 5.6

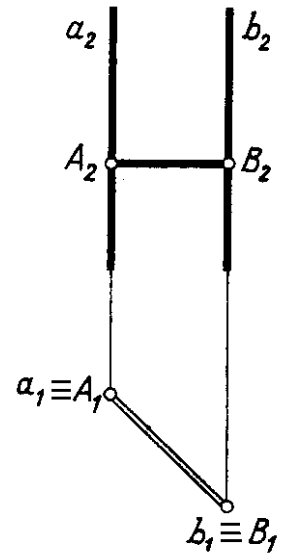


Рисунок 5.7

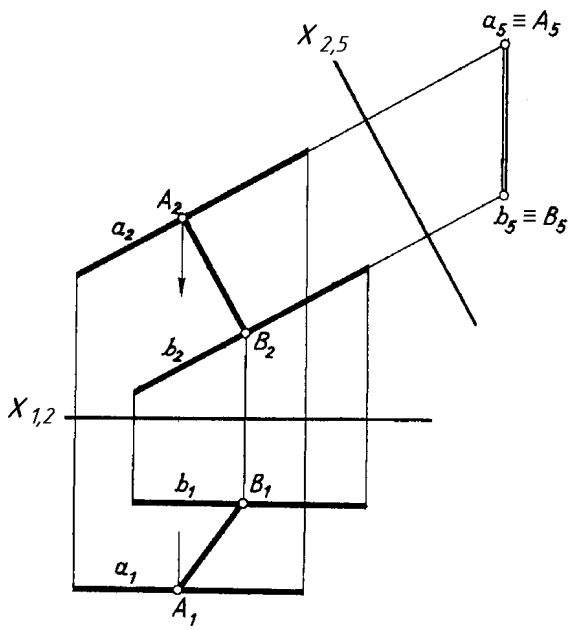


Рисунок 5.8

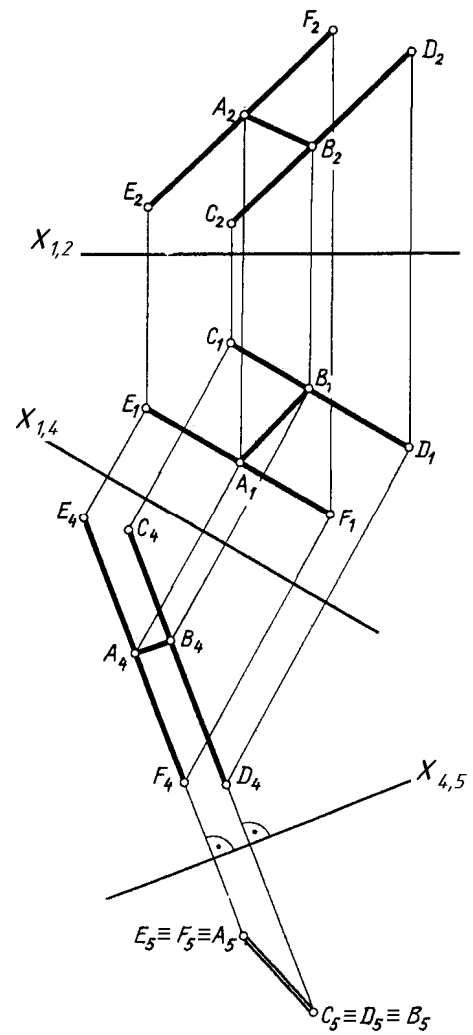


Рисунок 5.9



**Задача 4.** Визначити найкоротшу відстань між мимобіжними прямими.

**Розв'язування.** Якщо одна з мимобіжних прямих займає проєкціо-вальне положення, а друга пряма загального положення (рис. 5.10), від-станню між ними буде перпендикуляр  $C_1D_1$ , проведений від проєкції прямої  $a_1$  до проєкції прямої  $b_1$  (рис. 5.11).

Якщо одна з мимобіжних прямих горизонталь або фронталь, а друга пряма загального положення, тоді вводять одну додаткову площину проєкції  $\Pi_4$  перпендикулярно до тієї прямої, яка має натуральну величину. На рисунку 5.12 нова вісь  $x_{2,4}$  проведена перпендикулярно до фронтальної проєкції прямої  $a_2$ . На  $\Pi_4$  найкоротшою відстанню між мимобіжними пря-мими  $a_4$  і  $b_4$  буде натуральна величина відрізка  $C_4D_4$ .

На рисунку 5.13 наведено приклад, коли обидва відрізки займають загальне положення. В такому випадку виконують подвійну заміну пло-щин проєкцій. Вводять додаткову площину проєкції  $\Pi_4$  паралельно відрізку  $E_1F_1$ . Нова вісь  $x_{1,4}$  проведена паралельно горизонтальній проєкції від-різка  $E_1F_1$ . На  $\Pi_4$  відрізок  $E_4F_4$  має натуральну величину, відрізок  $CD$  в новій системі  $\Pi_1/\Pi_4$  займає загальне положення. Потім вводять ще одну додаткову площину проєкції  $\Pi_5$  перпендикулярно до натуральної величини відрізка  $EF$  – проєкції  $E_4F_4$ . На  $\Pi_5$  проєкція  $E_5F_5$  відрізка відображається в точку. Відрізок  $CD$  в системі  $\Pi_4/\Pi_5$  залишається прямою загального поло-ження. Найкоротшою відстанню між мимобіжними прямими  $CD$  і  $EF$  буде відрізок  $A_5B_5$ . Це є перпендикуляр проведений від  $E_5F_5$  до  $C_5D_5$ .

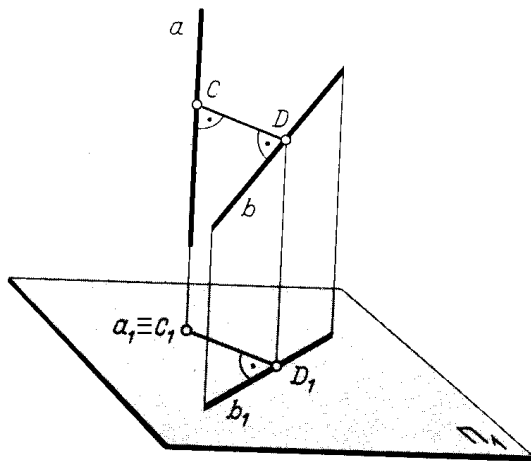


Рисунок 5.10

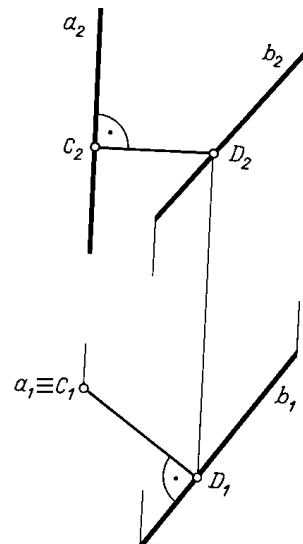


Рисунок 5.11

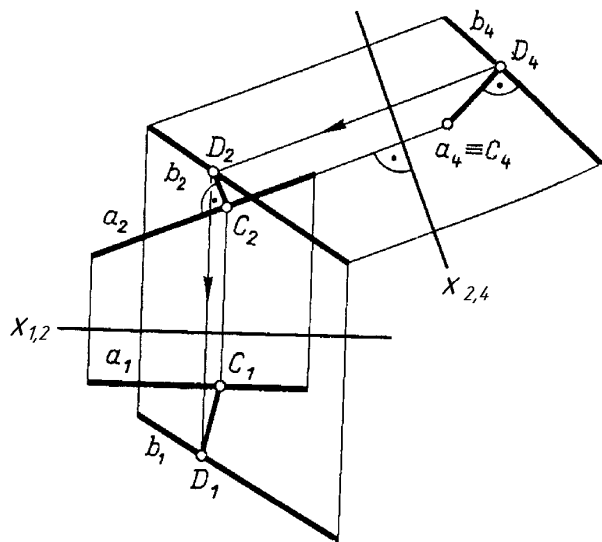


Рисунок 5.12

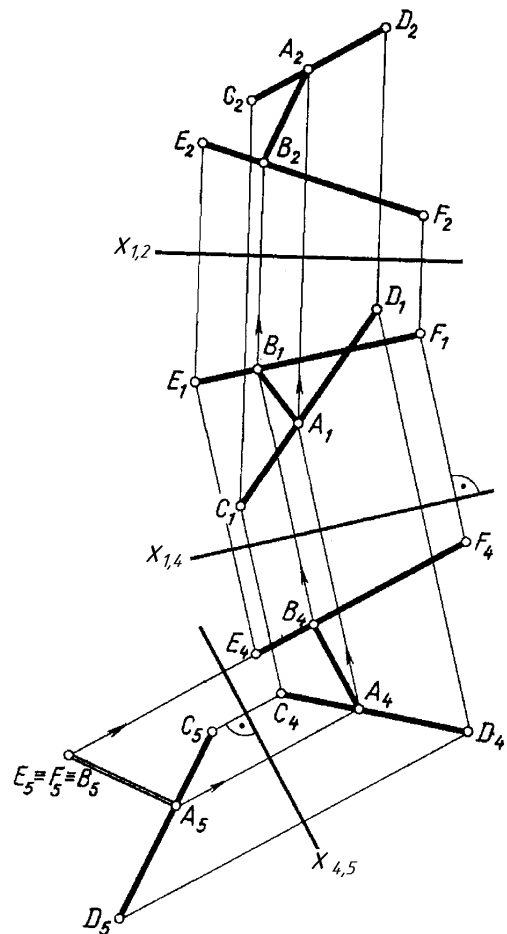


Рисунок 5.13

**Задача 5.** Визначити кути нахилу трикутника  $ABC$  до площин проєкції  $\Pi_1$  та  $\Pi_2$ .

**Розв'язування.** Для того, щоб визначити кут нахилу трикутника  $ABC$  до  $\Pi_1$ , будують горизонтальну пряму (горизонталь)  $AH$ , що належить площині  $\alpha$  ( $\triangle ABC$ ). Побудову горизонталі починають на фронтальній площині проєкції  $\Pi_2$ , де її проєкція паралельна осі  $x_{1,2}$  (рис. 5.14). Горизонтальна проєкція горизонталі  $A_1H_1$  має натуральну величину. Перпендикулярно до  $A_1H_1$  вводять додаткову площину проєкції  $\Pi_4$ . На  $\Pi_4$  проєкція відрізка  $A_4H_4$  відображається в точку, а площина трикутника в пряму лінію:  $\Pi_4 \perp A_1H_1$ ,  $x_{1,4} \perp A_1H_1 \Rightarrow \alpha$  ( $\triangle ABC$ )  $\perp \Pi_4$ . Таким чином визначається шуканий кут нахилу  $\angle \varphi$  до  $\Pi_1$ .

Аналогічно визначають кут нахилу площини трикутника  $ABC$  до  $\Pi_2$  (рис. 5.15). Будують фронтальну пряму (фронталь)  $AF$ , що належить площині  $\alpha$  ( $\triangle ABC$ ). Фронталь починають будувати на  $\Pi_1$ , де її проєкція  $A_1F_1$  паралельна осі  $x_{1,2}$ . Фронтальна проєкція фронталі  $A_2F_2$  має натуральну величину. Перпендикулярно до  $A_2F_2$  вводять додаткову площину проєкції  $\Pi_4$ . На  $\Pi_4$  проєкція відрізка  $A_4F_4$  відображається в точку, а площина трику-

тника в пряму лінію:  $\Pi_4 \perp A_2F_2$ ,  $x_{2,4} \perp A_2F_2 \Rightarrow \alpha (\Delta ABC) \perp \Pi_4$ . Шуканий кут нахилу  $\angle \gamma$  до  $\Pi_2$  визначається між лінією, проведеною із проекції вершини  $B_4$  паралельно осі  $x_{2,4}$  і проекцією трикутника  $A_4B_4C_4$ .

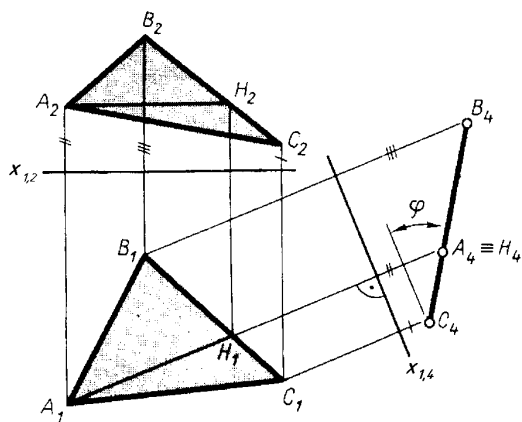


Рисунок 5.14

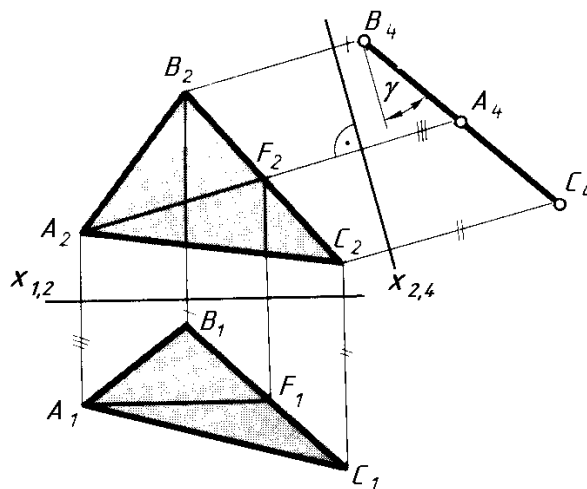


Рисунок 5.15

**Задача 6.** Визначити найкоротшу відстань від точки до площини.

**Розв'язування.** На рисунку 5.16 показано приклад, де площина  $\beta(\Delta BCD)$  займає загальне положення. В цьому випадку виконують лише одне перетворення. Додаткову площину проекції  $\Pi_4$  вводять перпендикулярно до натуральної величини прямої рівня, що належить трикутнику  $B_4C_4D_4$ . В нашому випадку це горизонталь  $h$ . На  $\Pi_4$  проекція площини трикутника  $B_4C_4D_4$  відображається в пряму лінію. Найкоротшою відстанню від точки до площини буде перпендикуляр  $A_4K_4$ , проведений із проекції точки  $A_4$  до проекції площини  $B_4C_4D_4$ .

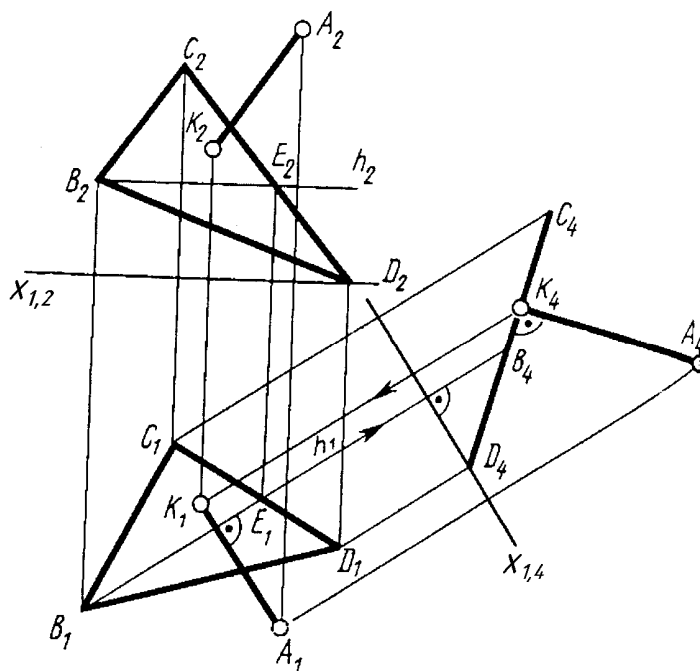


Рисунок 5.16

**Задача 7.** Побудувати натуральну величину площини.

**Розв'язування.** В тому випадку, коли площина займає окреме положення, виконують одну заміну площин проекцій. На рисунку 5.17 площина, що задана трикутником  $ABC$  займає фронтально-проекціовальне положення. Додаткову площину проекції  $\Pi_4$  вводять паралельно площині  $\alpha(\Delta ABC)$ . Нову вісь  $x_{2,4}$  проводять паралельно фронтальній проекції трикутника  $A_2B_2C_2$ . На  $\Pi_4$  проекція трикутника  $A_4B_4C_4$  має натуральну величину.

Якщо площина в системі  $\Pi_1 / \Pi_2$  займає загальне положення, виконують подвійну заміну площин проекцій. На рисунку 5.18 показано, як площина загального положення, що задана трикутником  $DEF$ , перетворюється на  $\Pi_4$  в проекціовальне положення, а на  $\Pi_5$  має натуральну величину.

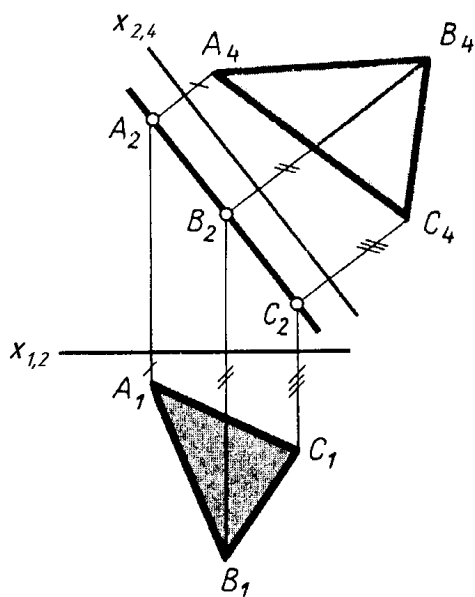


Рисунок 5.17

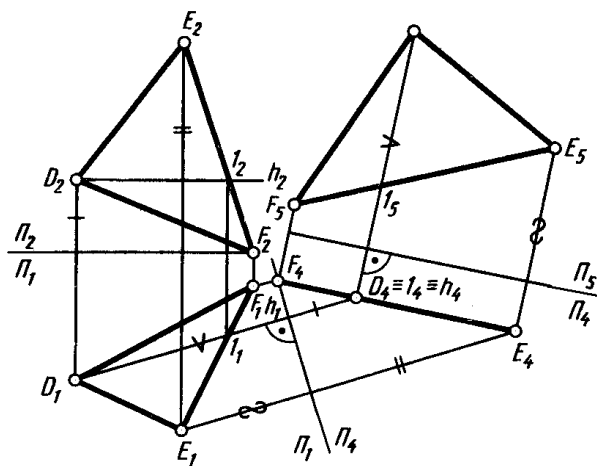


Рисунок 5.18

**Задача 8.** Визначити кут між двома гранями.

**Розв'язування.** Якщо лінія перетину двох граней займає загальне положення, виконують подвійну заміну площин проекцій. На рисунку 5.19 лінією перетину двох граней  $1AB$  і  $2AB$  є ребро  $AB$  загального положення. Додаткову площину проекції  $\Pi_4$  вводять паралельно ребру  $AB$ . Нова вісь  $x_{1,4}$  проведена паралельно горизонтальній проекції ребра  $A_1B_1$ . На  $\Pi_4$  проекція ребра  $A_4B_4$  має натуральну величину. Ще одну площину проекції  $\Pi_5$  вводять перпендикулярно до натуральної величини ребра  $AB$ . Вісь  $x_{4,5}$  проводять перпендикулярно до проекції  $A_4B_4$ . Шуканий кут  $\angle\phi$  між двома гранями визначається на  $\Pi_5$ , де ребро  $AB$  відображається в точку, а грані  $1AB$  і  $2AB$  в прямі лінії:  $1_5A_5B_5 \cap 2_5A_5B_5 = A_5B_5$ ,  $A_5B_5 \perp \Pi_5$ .

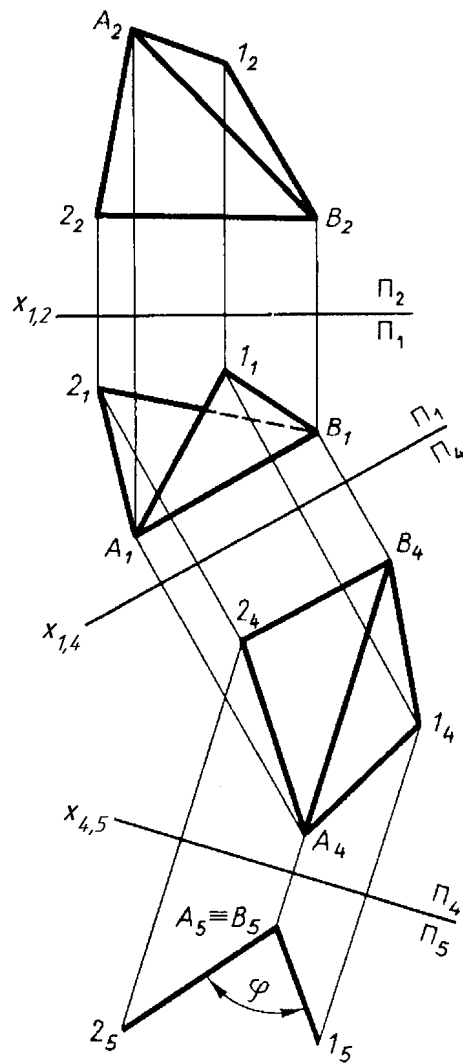


Рисунок 5.19

## 5.2 Плоско-паралельне переміщення

Якщо при способі заміни площин проєкцій геометричні фігури залишають на місці, а до них певним чином підбирають площини проєкцій, то при способі плоско-паралельного переміщення роблять навпаки: площини проєкцій  $\Pi_1$  і  $\Pi_2$  залишають незмінними, а геометричні фігури переміщують певним чином до бажаного положення.

**Задача 1.** Пряму загального положення повернути паралельно осі  $x_{1,2}$  так, щоб пряма займала фронтальне положення. Перетворити цю пряму в горизонтально-проєкціювальну.

**Розв'язування.** Горизонтальну проєкцію відрізка  $A_1B_1$  переміщують паралельно осі  $x_{1,2}$  в положення  $A'_1B'_1$  (рис. 5.20). При цьому  $[A_1B_1] = [A'_1B'_1]$ . Щоб одержати фронтальну проєкцію відрізка  $A'_2B'_2$  із горизонтальних проєкцій точок  $A'_1$  і  $B'_1$  проводять на  $\Pi_2$  вертикальні лінії зв'язку, а із фронтальних проєкцій  $A_2$  і  $B_2$  проводять горизонтальні лінії зв'язку. Там де лінії зв'язку перетинаються, отримують фронтальні проєкції точок  $A'_2$  і

$B'_2$ . Відрізок  $A'_2 B'_2$  буде мати натуральну величину. Потім фронтальну проекцію відрізка  $A'_2 B'_2$  повертають перпендикулярно до осі  $x_{1,2}$  в положення  $A''_2 B''_2$ .

Із фронтальної проекції відрізка  $A''_2 B''_2$  проводять на  $\Pi_1$  вертикальну лінію зв'язку, а із горизонтальної проекції відрізка  $A'_1 B'_1$  проводять горизонтальну лінію зв'язку. Там де лінії зв'язку перетинаються, отримують горизонтальну проекцію відрізка  $A''_1 B''_1$ . Ця проекція відрізка на  $\Pi_1$  відображається в точку. Таким чином, пряма загального положення перетворюється в горизонтально-проекціювальну пряму.

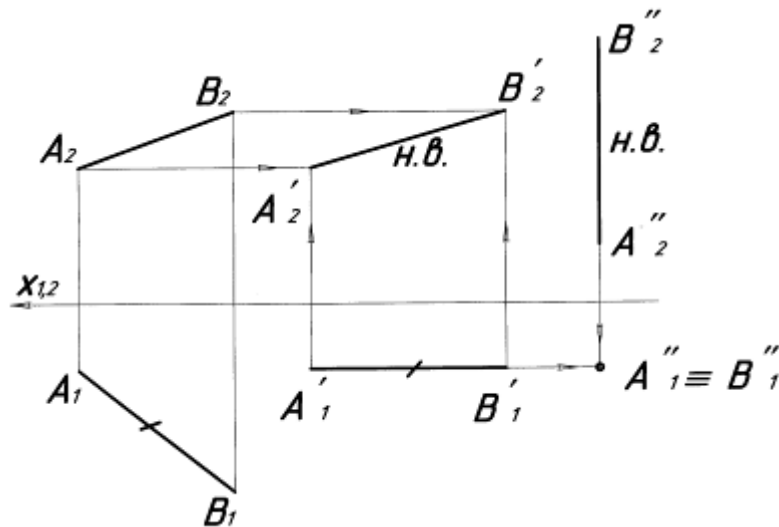


Рисунок 5.20

**Задача 2.** Площину загального положення, задану трикутником  $ABC$ , перемістити до фронтально-проекціювального положення (рис. 5.21).

**Розв'язування.** У площині трикутника  $ABC$  потрібно провести горизонталь ( $h_2, h_1$ ) і повернути її до положення, перпендикулярного до  $\Pi_2$ . Тоді й трикутник, якому належить ця горизонталь, стане перпендикулярним до  $\Pi_2$ . Оскільки побудову виконуть не вказуючи осі обертання, то проекцію  $A_1 B_1 C_1$  розташувуть довільно, але так, щоб горизонталь стала перпендикулярною до  $x_{1,2}$ . На горизонталі відмічають  $A_1$  і  $I_1$ , зберігаючи відстань  $A_1 I_1$ . Нове положення точок  $B_1$  і  $C_1$  отримують за допомогою циркуля засічками. При цьому горизонтальна проекція трикутника зберігає свій вигляд і величину ( $A_1 B_1 C_1 = A_1 B_1 C_1$ ), змінюється тільки її положення. На перетині ліній зв'язку з точок  $A_1, B_1, C_1$ , перпендикулярно до осі  $x_{1,2}$  і ліній зв'язку з точок  $A_2, B_2, C_2$ , паралельних до осі  $x_{1,2}$ , отримують фронтальну проекцію трикутника у вигляді прямої лінії, тобто фронтально-проекціювального положення ( $A_2 B_2 C_2 \perp \Pi_2$ ). Тут також можна відмітити кут  $\alpha$  – кут нахилу цієї площини до горизонтальної площини проекції.

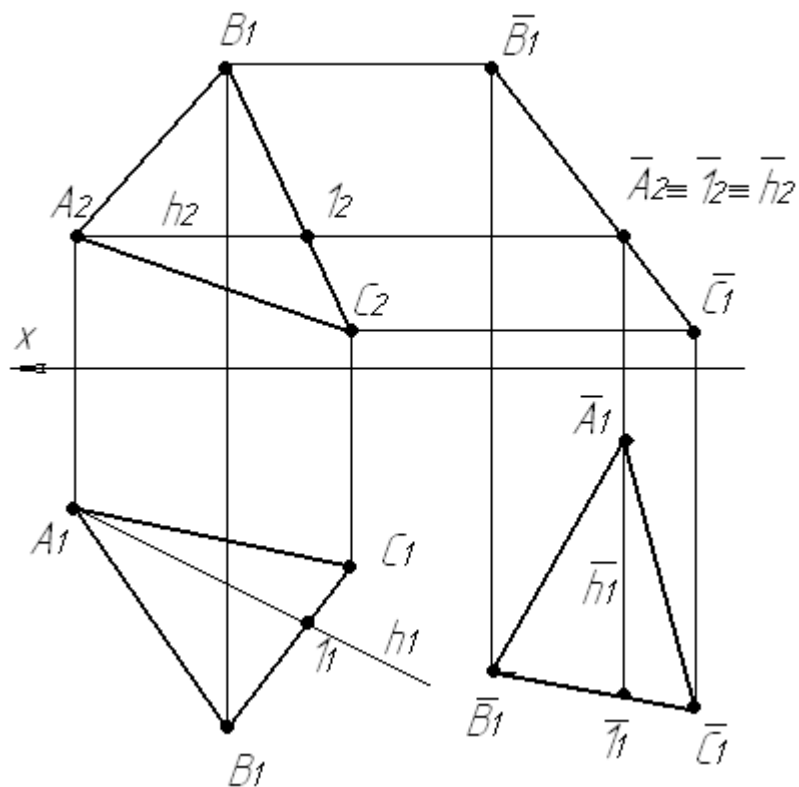


Рисунок 5.21

**Задача 3.** Площину загального положення, задану трикутником  $ABC$ , перемістити до положення, паралельного до горизонтальної площини проєкції.

**Розв'язування.** Щоб отримати таке положення трикутника, спочатку розв'язують задачу 2. Далі фронтальну проєкцію трикутника у вигляді прямої лінії  $A_2B_2C_2$  переміщують вздовж осі  $x_{1,2}$  і паралельно до неї, причому проєкція  $A_2B_2C_2$  зберігає вигляд і величину, отримані при розв'язуванні задачі 2 ( $A_2B_2C_2 = A_2B_2C_2$ ). Горизонтальну проєкцію трикутника отримують на перетині ліній зв'язку від  $A_2, B_2, C_2$  перпендикулярно до осі  $x_{1,2}$ . Проєкція  $A_1B_1C_1$  буде натуральною величиною трикутника  $ABC$  (рис.5.22).

За допомогою способу плоско-паралельного переміщення визначають відстань від точки до площини, заданої різними способами, а також відстань між двома паралельними і мимобіжними прямими тощо.

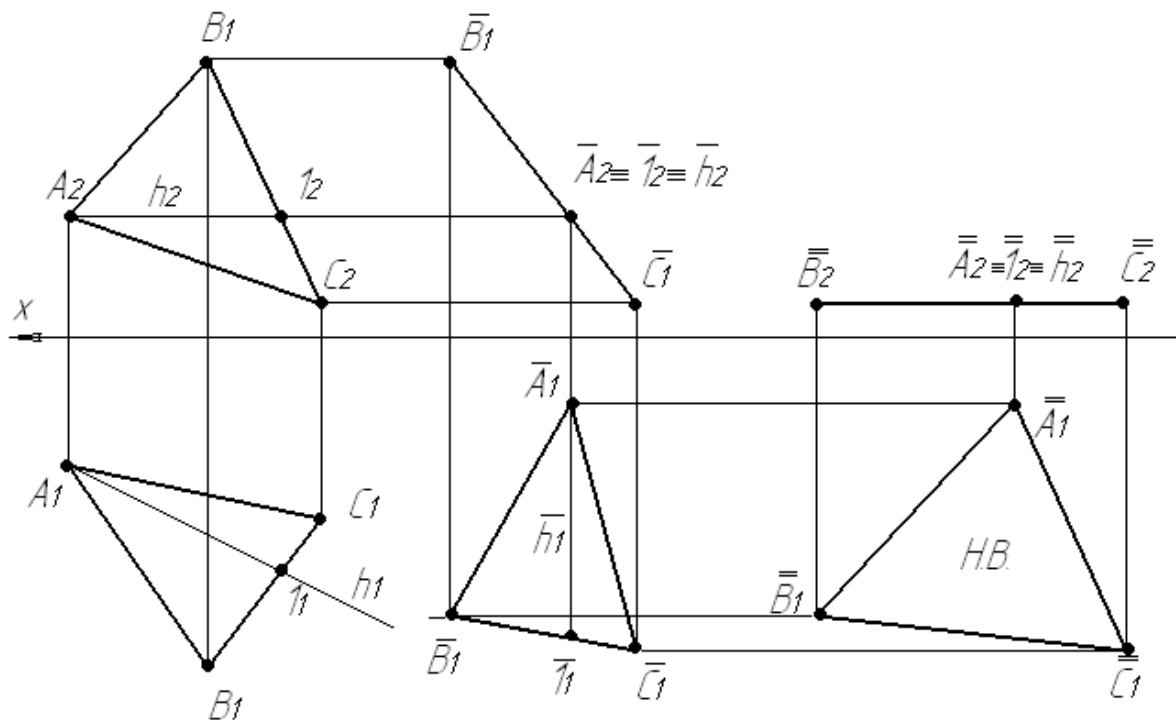


Рисунок 5.22

**Задача 4.** Визначити кут між двома гранями при ребрі  $AD$ .

**Розв'язування.** В основі цієї задачі лежать задачі 1 і 2, тобто двогранний кут при ребрі  $AD$  спроекціюється в натуральну величину, якщо ребро  $AD$  спроекціюється в точку, а бокові грані – в прямі лінії.

Горизонтальну проекцію фігури переміщують вздовж осі так, щоб ребро  $AD$  стало паралельним до осі  $x_{1,2}$ , причому  $A_1D_1 = A_1D_1$ .

Точки  $B$  і  $C$  переміщують за допомогою циркуля засічками. Переміщена фігура не повинна змінити вигляду і розміру заданої.

Фронтальну проекцію двогранного кута отримують на перетині ліній зв'язку, напрями яких вказано стрілками.

При другому переміщенні фронтальну проекцію двогранного кута переміщують так, щоб  $AD$  стала перпендикулярною до осі  $x_{1,2}$ . Точки  $B_2$  і  $C_2$  переміщують за допомогою циркуля засічками. Горизонтальну проекцію кута отримують за допомогою ліній зв'язку. Точки  $A$  і  $D$  збіглися в одну точку, а грані  $ADB$  і  $ADC$  – в прямі лінії. Кут  $\alpha$  визначає натуральну величину кута при ребрі  $AD$  (рис. 5.23).



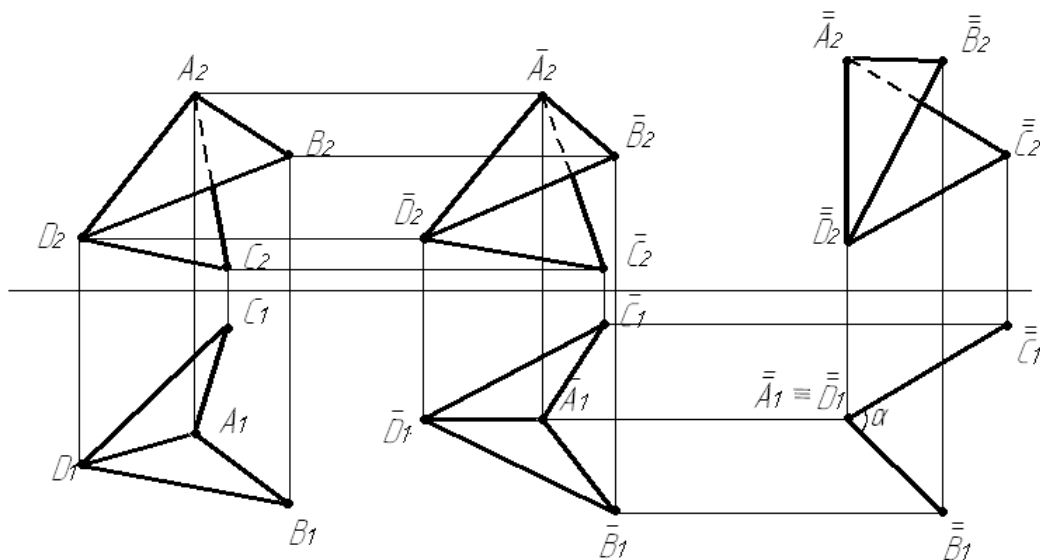


Рисунок 5.23

### 5.3 Спосіб обертання навколо осі, перпендикулярної до площини проєкції

Цей спосіб є окремим випадком способу плоско-паралельного переміщення. Обертання використовують для визначення натуральної величини прямої або площини.

При обертанні навколо деякої нерухомої прямої (вісь обертання) кожна точка фігури, що обертається, переміщується в площині, перпендикулярній до осі обертання (площина обертання). Точка переміщується по колу, центр якого знаходиться у точці перетину осі з площиною обертання (центр обертання), а радіус кола дорівнює відстані від точки обертання до центра (радіус обертання). Нехай точка  $A$  обертається навколо осі  $i$ , перпендикулярної до  $\Pi_1$  (рис. 5.24, а). Через точку  $A$  проводять площину  $\alpha$ , перпендикулярну до осі обертання  $i$  паралельну до площини  $\Pi_1$ . При обертанні точка  $A$  описує в площині  $\alpha$  коло радіуса  $R$ , який дорівнює довжині перпендикуляра з точки  $A$  до осі  $i$ . Коло, описане в просторі точкою  $A$  радіусом  $R=i_1A_1$ , проєктується на площину  $\Pi_1$  без спотворення; на площині  $\Pi_2$  це коло зображено відрізком прямої, довжина якого дорівнює  $2R$ .

На (рис. 5.24, б) зображено обертання точки  $A$  навколо осі  $i$ , перпендикулярної до  $\Pi_2$ . Коло, яке описується точкою  $A$ , проєктується без спотворення на площину  $\Pi_2$ . З точки  $i_2$ , як із центра, проведено коло радіусом  $R=i_2A_2$ ; на площині  $\Pi_1$  це коло зображено відрізком прямої, довжина якого дорівнює  $2R$ .

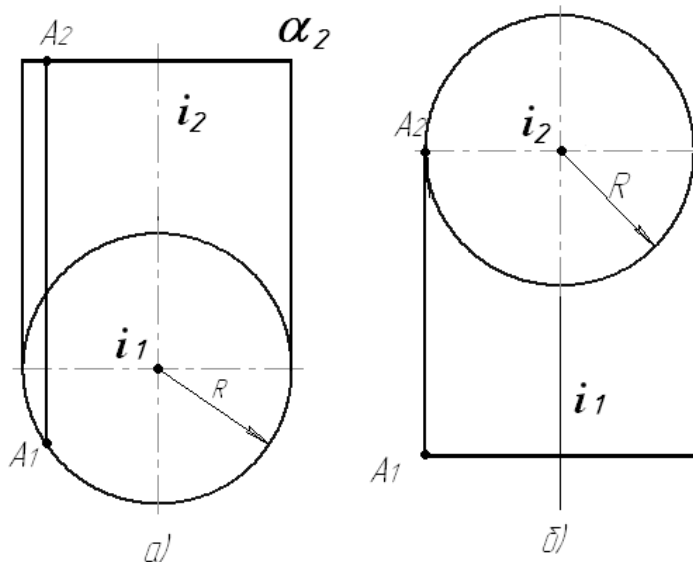


Рисунок 5.24

На рисунку 5.25 показано приклад побудови натуральної величини відрізка  $AB$  загального положення, де вісь обертання  $i$  горизонтально-проекціювальна. Горизонтальну проекцію відрізка  $A_1B_1$  обертають навколо проекції осі  $i_1$ . При цьому проекція точки  $A_1$  на  $\Pi_1$  переміщується по дузі кола в положення  $A'_1$ , а положення проекції точки  $B_1$  залишається незмінним, тому що точка  $B$  належить нерухомій осі  $i$ . Нове положення горизонтальної проекції відрізка  $A_1B'_1$  повинно бути паралельно осі  $x_{1,2}$ . На  $\Pi_2$  фронтальна проекція точки  $A_2$  переміщується по прямій лінії паралельно осі  $x_{1,2}$  в положення  $A'_2$ . Таким чином, фронтальна проекція відрізка  $A'_2B_2$  буде мати натуральну величину.

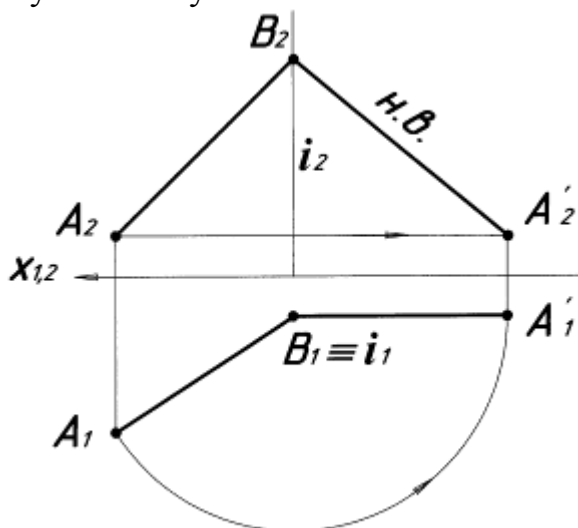


Рисунок 5.25

**Задача.** Послідовним обертанням навколо осей, перпендикулярних до площин проєкцій, пряму  $AB$  загального положення зробити горизонтально-проекціювальною (рис. 5.26).

**Розв'язування.** Осі обертання вибирають так, щоб вони перетинали пряму  $AB$ . Цим спрощується побудова, оскільки точка прямої, що лежить на осі, буде нерухомою, а тому для визначення повернутого положення прямої залишається повернути тільки одну її точку.

Спочатку пряму  $AB$  повертають навколо вертикальної осі  $i$  до фронтального положення. Для цього достатньо повернути точку  $B_1$  навколо центра  $i_1$  до положення  $B_2$  так, щоб повернута проекція  $A_1B_1$  стала перпендикулярною до лінії зв'язку  $A_1 - A_2$ , і потім знайти фронтальну проекцію  $B'_2$  точки  $B$ . З'єднують точки  $A_2$  і  $B'_2$ . Пряма  $AB$  стала паралельною до площини  $\Pi_2$ , отже відрізок  $A_2B'_2$  дорівнює натуральній величині відрізка  $AB$ , кут  $\alpha$  дорівнює куту нахилу прямої  $AB$  до площини  $\Pi_1$ . Другим обертанням навколо осі  $i'$ , яка перпендикулярна до  $\Pi_2$ , пряму  $AB$  ставлять в положення  $A'_2B'_2$  перпендикулярно до площини  $\Pi_1$ . Горизонтальна проекція прямої  $AB$  проєкціюється на  $\Pi_1$  в точку ( $A'_1 \equiv B'_1$ ).

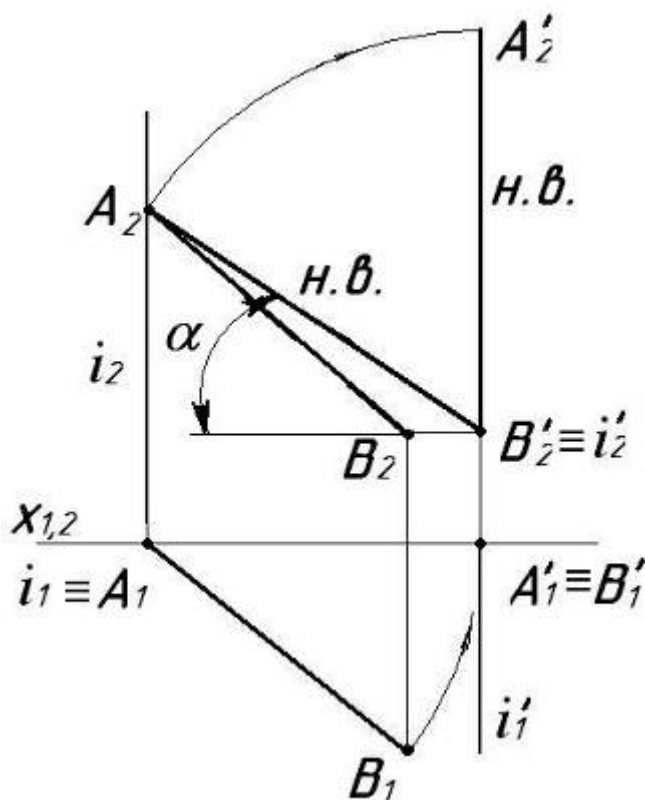


Рисунок 5. 26

На рисунку 5.27 показано приклад побудови натуральної величини площини окремого положення, що задана чотирикутником  $ABCD$ . Фронтальну проекцію  $A_2B_2C_2D_2$  фронтально-проєкціовальної площини обертають навколо осі  $i$  в положення паралельне осі  $x_{1,2}$  і за допомогою ліній зв'язку на  $\Pi_1$  отримують натуральну величину чотирикутника  $A'_1B'_1C_1D'_1$ .

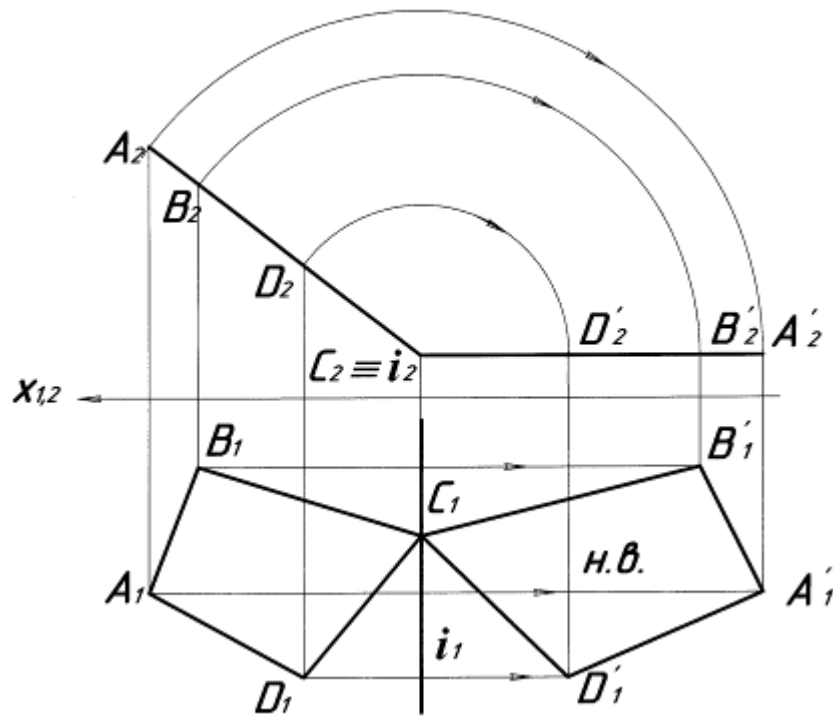


Рисунок 5.27

#### 5.4 Спосіб обертання навколо осі, паралельної до площини проєкції

На рис. 5.28 зображено відрізок прямої  $AB$  загального положення. Паралельно до площини  $\Pi_1$  проводять пряму  $i$ , що перетинає відрізок  $AB$  у точці  $K$ . Приймаючи пряму  $i$  за ось обертання, повертають навколо неї відрізок  $AB$  так, щоб він став паралельним до площини  $\Pi_1$ . У повернутому положенні відрізка  $AB$  його фронтальна проєкція  $A'_2B'_2$  збігається з фронтальною проєкцією  $i_2$  осі обертання  $i$ , а горизонтальна проєкція  $A_1B_1$  визначить натуральну величину відрізка  $AB$ .

Побудову горизонтальної проєкції  $A'_1B'_1$  повернутого положення відрізка виконують так. Точки  $A$  і  $B$  при обертанні навколо осі  $i$  переміщуються в горизонтально-проєкціювальних площинах  $\alpha$  і  $\beta$ , перпендикулярних до осі обертання  $i$ . Таким чином, проєкції  $A_1$  і  $B_1$  кінців відрізка  $AB$  у новому його положенні  $A'B'$  будуть на слідах відповідно  $\alpha_1$  і  $\beta_1$  цих площин. Радіус обертання точок  $A$  і  $B$  спроекціюється на площину  $\Pi_1$  при горизонтальному положенні відрізка  $AB$  в натуральну величину. За допомогою прямокутного трикутника знаходять натуральну величину радіуса  $r_a$  точки  $A$  і відкладають  $r_a$  від точки  $C_1$  (центра обертання точки  $A$ ) на сліді  $\alpha_1$ . З'єднавши отриману точку  $A_1$  з проєкцією  $K_1$  нерухомої точки  $K$  перетину осі  $i$  з прямою  $AB$ , знаходять горизонтальну проєкцію прямої  $AB$  після обертання  $AB$  навколо осі  $i$ . На перетині проєкції  $A_1K_1$  зі слідом  $\beta_1$  маємо горизонтальну проєкцію  $B_1$  точки  $B$ . Проєкція  $A_1B_1$  дорівнює натуральній величині відрізка  $AB$ .

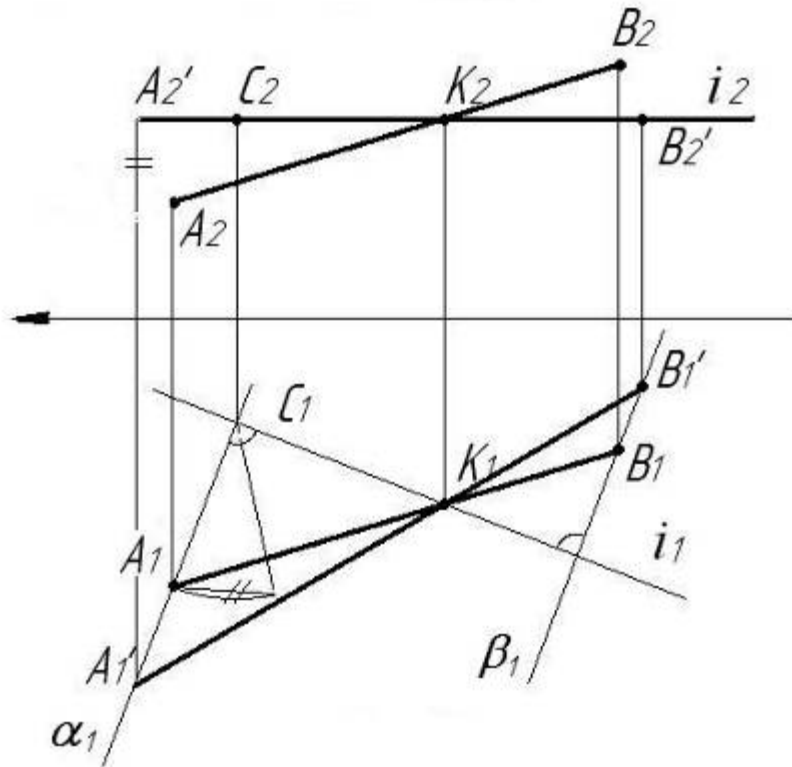


Рисунок 5.28

Побудову натуральної величини плоскої фігури способом обертання навколо осі, паралельної до площини проєкцій, показано на рис. 5.29.

За допомогою цього способу трикутник  $ABC$  приведено в положення, паралельне до площини  $\Pi_1$ , після чого на площині  $\Pi_1$  він буде спроектованим в натуральну величину. Фронтальна проєкція  $A_2B_2C_2$  трикутника  $ABC$  після обертання навколо осі  $i$  збіглась із фронтальною проєкцією осі  $i_2$ . Для побудови трикутника  $A_1B_1C_1$  із  $B_1$  на проєкцію  $i_1$  осі обертання  $i$  опускають перпендикуляр. Способом прямокутного трикутника знаходять натуральну величину радіуса  $r_6$  обертання точки  $B$  і переносять її на опущений перпендикуляр (слід площини  $\alpha$ ). Точка  $B_1$  – проєкція вершини  $B$  даного трикутника в його положенні, паралельному до площини  $\Pi_1$ .

Провівши через точки  $B_1$  і  $K_1$  пряму до перетину з перпендикуляром, опущеним з  $C_1$  на  $i_1$  (слідом площини  $\beta$ ), знаходять точку  $C_1$ , яка буде горизонтальною проєкцією вершини  $C$  трикутника  $ABC$  у його положенні, паралельному до площини  $\Pi_1$ . Вершина  $A$  трикутника нерухома як точка, що належить осі обертання. З'єднавши її проєкцію  $A_1$  з проєкціями  $B_1$  і  $C_1$  прямими, знаходять горизонтальну проєкцію  $A_1B_1C_1$  трикутника  $ABC$ , паралельного до площини  $\Pi_1$ , тобто натуральну величину трикутника  $ABC$ .

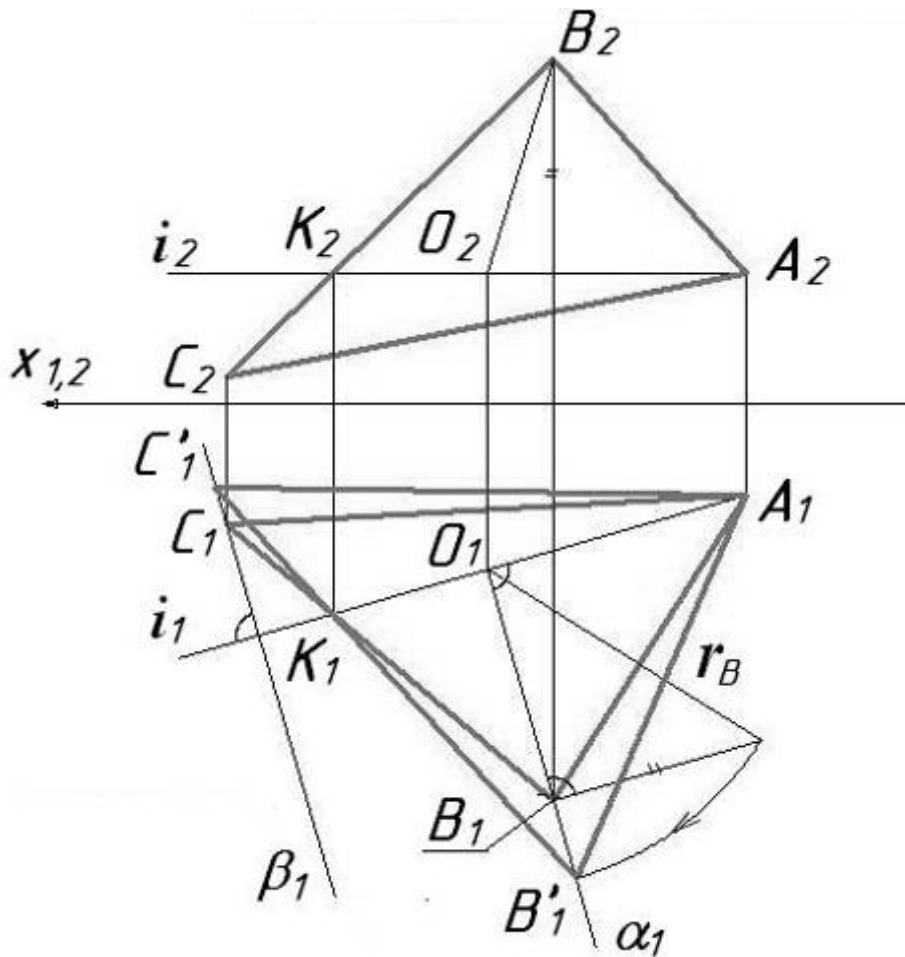


Рисунок 5.29

### Запитання для самоконтролю

1. В чому сутність способу заміни площин проєкцій?
2. Скільки потрібно виконати перетворень, щоб прямій загального положення надати проєкціювальне положення?
3. Скільки потрібно виконати перетворень, щоб визначити натуральну величину площини загального положення?
4. В чому сутність способу плоско-паралельного переміщення?
5. В чому сутність способу обертання навколо осі, перпендикулярної до площини проєкцій?
6. Яка з проєкцій при обертанні не змінює свою величину?
7. Як рухаються точки на площинах проєкцій в способі обертання навколо осі, перпендикулярної до площини проєкцій?
8. Способом обертання самостійно визначити натуральну величину відрізка загального положення.
9. В чому сутність способу обертання навколо осі, паралельної до площини проєкцій?
10. Як змінюють положення проєкції точок при обертанні навколо осі, паралельної до площини  $\Pi_1$ ?

## 6 КРИВІ ЛІНІЇ ТА ПОВЕРХНІ

### 6.1 Криві лінії

У нарисній геометрії криві лінії важливо розглядати як твірні кривих поверхонь. Крива лінія може бути утворена переміщенням точки у просторі, перетином кривих поверхонь площиною, взаємним перетином двох поверхонь. Криві лінії бувають плоскими і просторовими.

**Плоскими** називаються криві лінії, всі точки яких лежать в одній площині (рис. 6.1), **просторовими** – криві лінії, всі точки яких не належать одній площині (рис. 6.2).

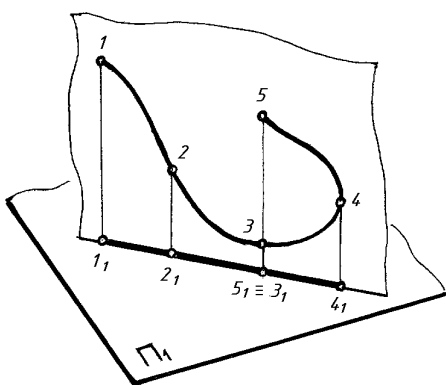


Рисунок 6.1

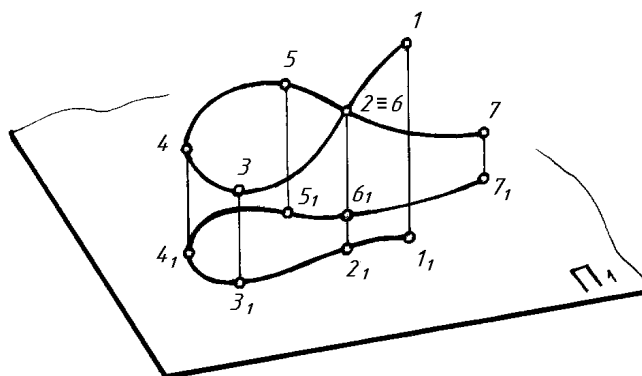


Рисунок 6.2

**Циліндрична гвинтова лінія** – просторова крива лінія, яка утворюється рухом точки на поверхні прямого кругового циліндра, що обертається навколо своєї осі. Побудову проєкцій циліндричної гвинтової лінії показано на рисунку 6.3, де  $R$  – радіус циліндра,  $h$  – крок гвинтової лінії.

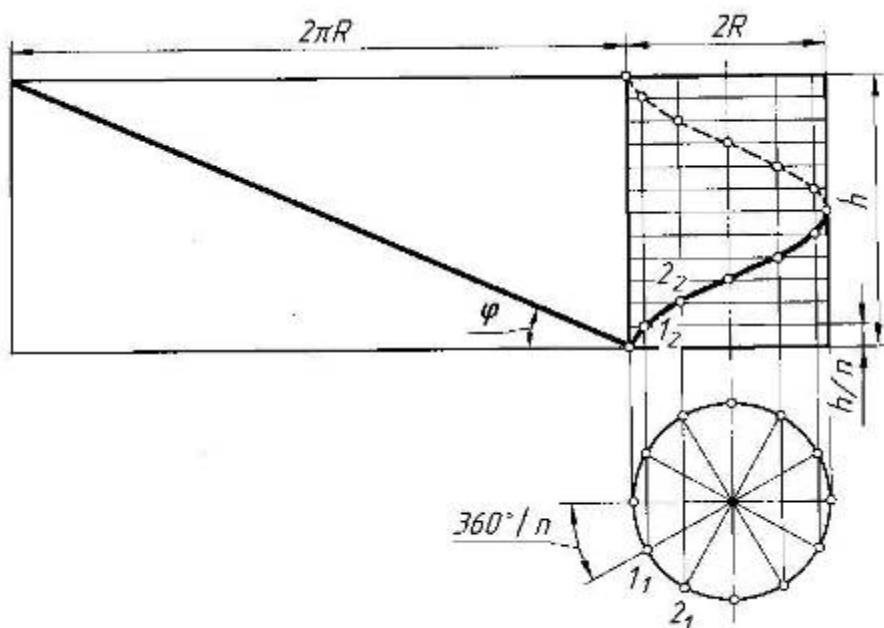


Рисунок 6.3

Зміщення точки вздовж твірної за один оберт циліндра називається кроком циліндричної гвинтової лінії. Якщо крок  $h$  постійний, тоді гвинтова лінія перетинає всі твірні циліндра під одним і тим же кутом. Гвинтова лінія буває права і ліва. На рисунку 6.3 напрям гвинтової лінії – правий. Висота циліндра, яка дорівнює кроку гвинтової лінії  $h$  розділена на 12 рівних частин:  $n = 12$ . При повороті точки на  $360^\circ/n$ , вона повинна переміститися паралельно осі циліндра на  $1/n$  кроку.

При розгортці циліндричної поверхні на площину гвинтова лінія перетворюється в пряму. Кут підйому гвинтової лінії  $\varphi$  залежить від радіуса циліндра  $R$  і кроку  $h$ :  $h = 2\pi R \operatorname{tg}\varphi$ .

**Конічна гвинтова лінія** – просторова крива лінія, яка утворюється рухом точки на поверхні прямого кругового конуса, що обертається навколо своєї осі. Побудову проєкцій конічної гвинтової лінії показано на рисунку 6.4.

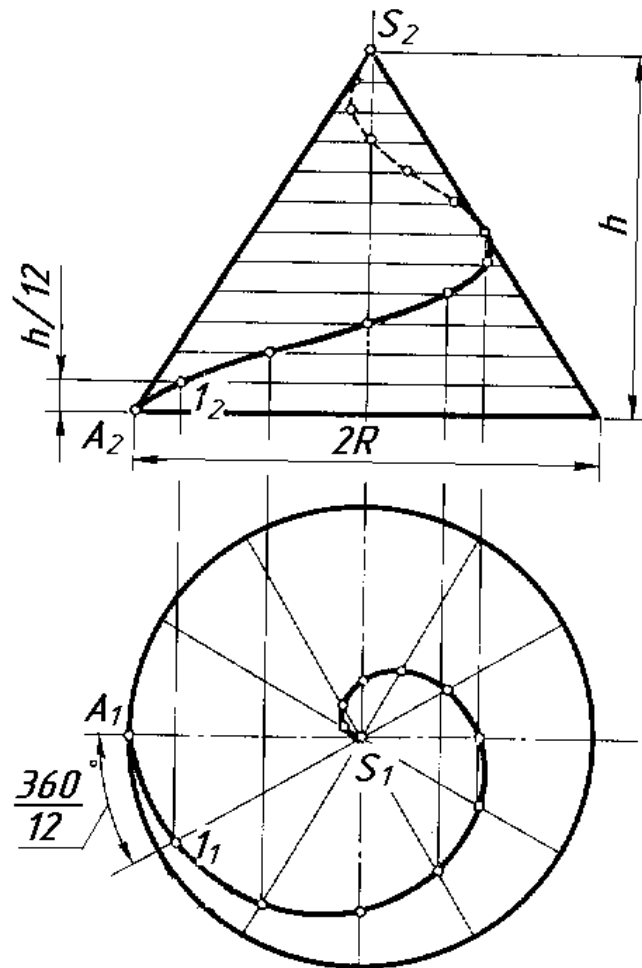


Рисунок 6.4



## 6.2 Класифікація кривих поверхонь

**Поверхнею** називають геометричне місце послідовних положень лінії (твірних), що переміщуються у просторі за якимось законом (напрямною).

**Способи задання поверхонь:**

1. Аналітичний 2. Каркасом 3. Кінематичний 4. Визначником.

**Аналітичний спосіб** задання поверхні – це задання поверхонь рівнянням. Цей спосіб вивчається в аналітичній геометрії.

**Задання поверхні каркасом** – це задання поверхні достатньо щільною мережею точок чи ліній, що належать цим поверхням (рис. 6.6).

Якщо каркас поверхні заданий точками, він називається точковим, якщо лініями, - лінійним. На рисунку 6.7 показано лінійний каркас, що складається з двох сімей ліній:  $n_1, n_2, n_3, n_i, \dots, n_n$  і  $m_1, m_2, m_3, m_i, \dots, m_n$ .

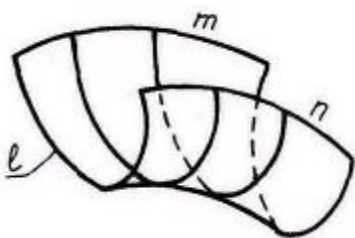


Рисунок 6.6

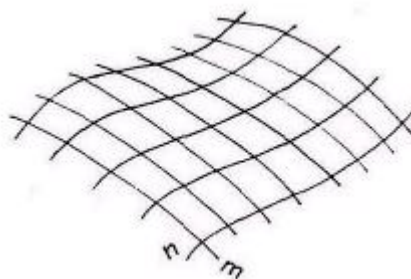


Рисунок 6.7

**Кінематичний спосіб** задання поверхонь в основному вивчається в курсі нарисної геометрії.

Поверхня утворюється безупинним переміщенням твірної лінії в просторі.

Твірна лінія може бути: пряма і крива; плоска і просторова; закономірна і незакономірна. Твірна в процесі переміщення може зберігати чи змінювати свою форму. У залежності від виду твірної і характеру її переміщення всі поверхні поділяються на класи.

**За виглядом твірної** поверхні поділяються на два класи:

**прямолінійчаті** – де твірною є пряма лінія;

**криволінійчаті** – де твірною є крива лінія.

**За ознакою розгортання** поверхні поділяються також на два класи:

**розгортні** – поверхні, що можуть бути точно сумісні з однією площиною без складок і розривів (конічні, циліндричні й інші); розгортними можуть бути тільки ті поверхні, в яких два безкінечно близьких положення твірних або паралельні між собою, або перетинаються.

**нерозгортні** – поверхні, які можна сумістити з однією площиною приблизно (сфера, еліпсоїд і т.д.).

**За законами утворення:**

**закономірні** – поверхні, які можна задати рівнянням; **незакономірні** – поверхні, які точним рівнянням описати не можна.

**За способом утворення:** поверхні переносу; поверхні обертання; гвинтові поверхні.

Крім графічного способу поверхню можна задати **визначником**.

**Визначником** називається сукупність параметрів, що відрізняють дану поверхню від усіх інших. Визначник має геометричну й алгоритмічну частини  $\Phi[(\Gamma), (A)]$ .

Геометричною частиною визначника поверхні є геометричні фігури, за допомогою яких зв'язуються параметри множини ліній простору. Алгоритмічна частина характеризує закон руху твірної.

Для більшої наочності ряд поверхонь звичайно задаються обрисом.

**Обрис** поверхні – це проекція контурної лінії поверхні, тобто лінія, що обмежує дану поверхню на кресленні і розділяє видиму її частину від невидимої.

Класифікацію поверхонь показано на рис. 6.5.

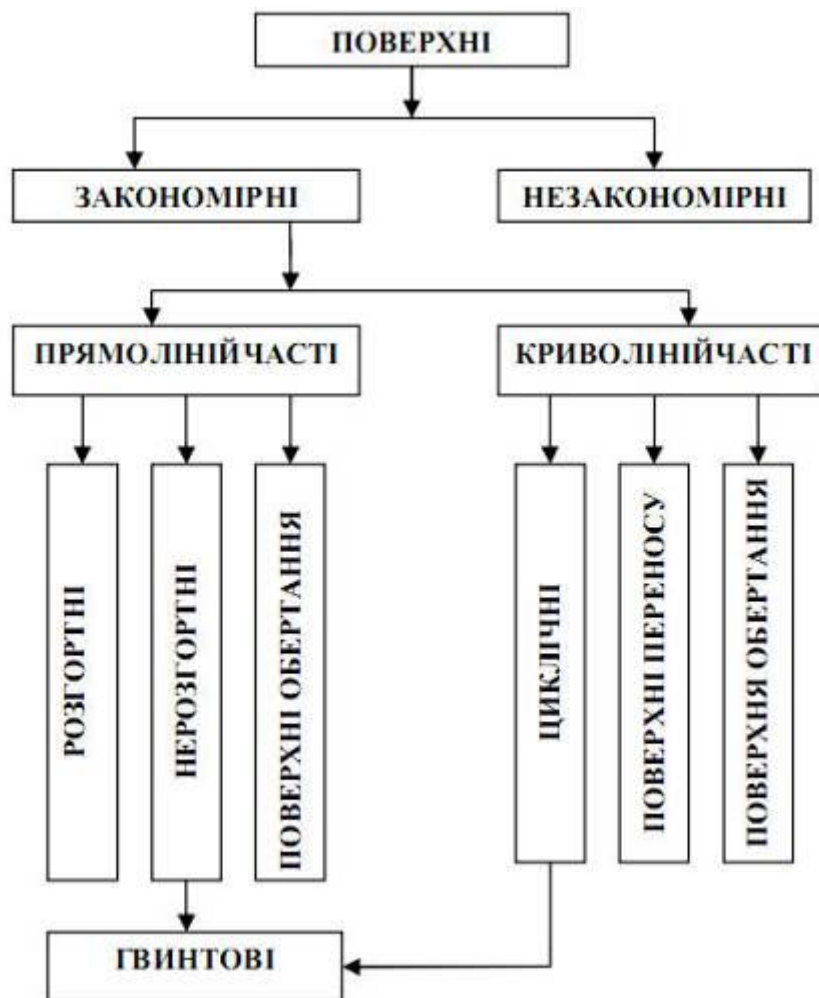


Рисунок 6.5

### 6.3 Циліндрична поверхня

Циліндричною поверхнею називається поверхня, яка утворена переміщенням прямої твірної по кривій напрямній (рис. 6.8). Всі твірні паралельні між собою.

Визначник циліндричної поверхні:  $\Phi = [(l, m) (\forall l \cap m; \forall l^k \parallel l^l)]$ ,

де:  $l$  – твірна, пряма лінія,

$m$  – напрямна, крива просторова лінія,

$S^\infty$  – невласна точка.

### 6.4 Конічна поверхня

Конічна поверхня утворюється шляхом переміщення прямої твірної лінії по кривій напрямній (рис. 6.9). Всі твірні перетинаються в одній точці. Ця точка називається вершиною конічної поверхні (власна точка).

Визначник конічної поверхні:  $\Phi = [(l, m, S) (\forall l \cap m; \forall l \supset S)]$ ,

де:  $l$  – твірна, пряма лінія,

$m$  – напрямна, крива лінія,

$S$  – вершина (власна точка).

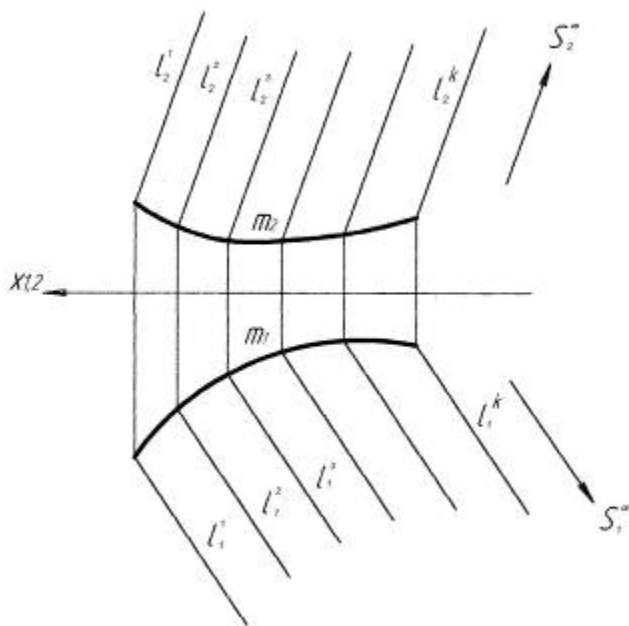


Рисунок 6.8

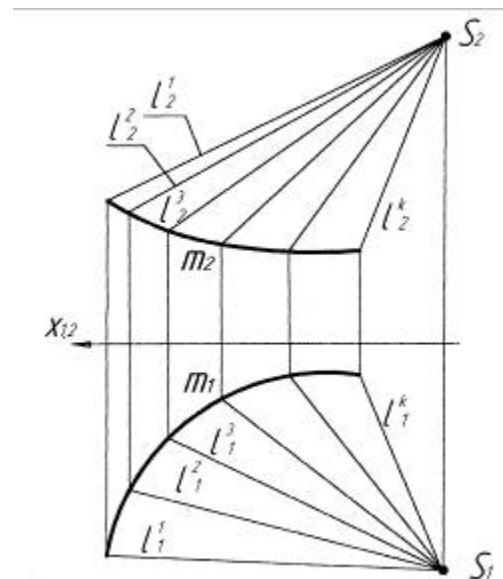


Рисунок 6.9

### 6.5 Поверхня з ребром звороту

Поверхня з ребром звороту (торс) утворюється переміщенням твірної, яка у всіх своїх положеннях є дотичною до напрямної (просторової кривої лінії). Визначник торсової поверхні:  $\Phi = [(l, m) (\forall l \underline{\cap} m)]$ ,

де:  $l$  – твірна, пряма лінія,

$m$  – напрямна, крива лінія.

Крива напрямна називається ребром звороту. Приклад поверхні показано на рисунку 6.10.

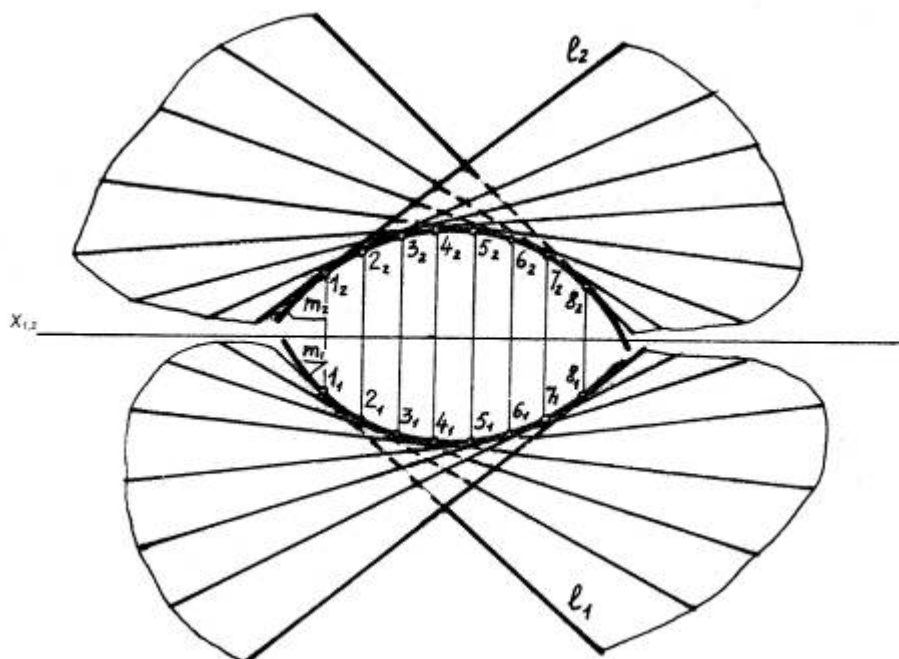


Рисунок 6.10

## 6.6 Поверхні з двома напрямними лініями

Ця група поверхонь має дві напрямні. Твірна (пряма лінія) безперервно переміщується по двох напрямних і залишається паралельною до площини, яка називається площиною паралелізму. Площиною паралелізму може бути проєкціювальна площина, або площина рівня, а також площина проєкції. Ця група поверхонь називається “Поверхні з площиною паралелізму”. Їх ще називають поверхнями Каталана.

Є три поверхні Каталана:

- *коса площина (гіперболічний параболоїд),*
- *коноїд,*
- *циліндроїд.*

Визначник поверхонь Каталана:  $\Phi = [(l, m, n, \Sigma) (\forall l \cap m, n; \forall l \parallel \Sigma)],$

де:  $l$  – твірна, пряма лінія,

$m, n$  – напрямні, криві або прямі лінії,

$\Sigma$  – площина паралелізму.

### 6.6.1 Гіперболічний параболоїд

Гіперболічний параболоїд відноситься до групи поверхонь з площиною паралелізму. У цієї поверхні обидві напрямні  $m$  і  $n$  мимобіжні прямі лінії (рис. 6.11).

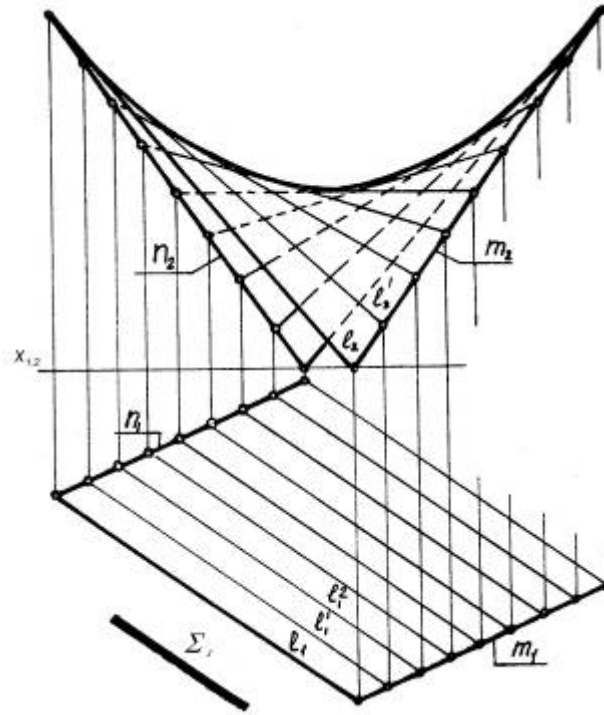


Рисунок 6.11

### 6.6.2 Коноїд

Коноїд відноситься до групи поверхонь з площиною паралелізму. У коноїда одна напрямна – пряма лінія, друга напрямна – крива лінія (рис.6.12).

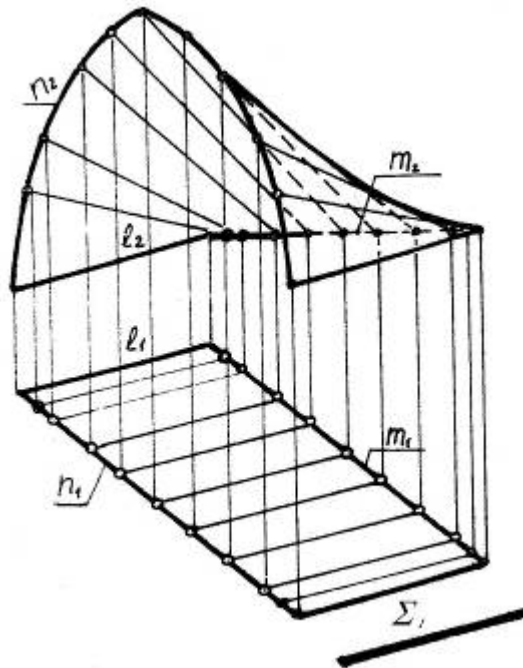


Рисунок 6.12

### 6.6.3 Циліндроїд

Циліндроїд відноситься до групи поверхонь з площиною паралелізму. У циліндроїда обидві напрямні – криві лінії (рис. 6.13).

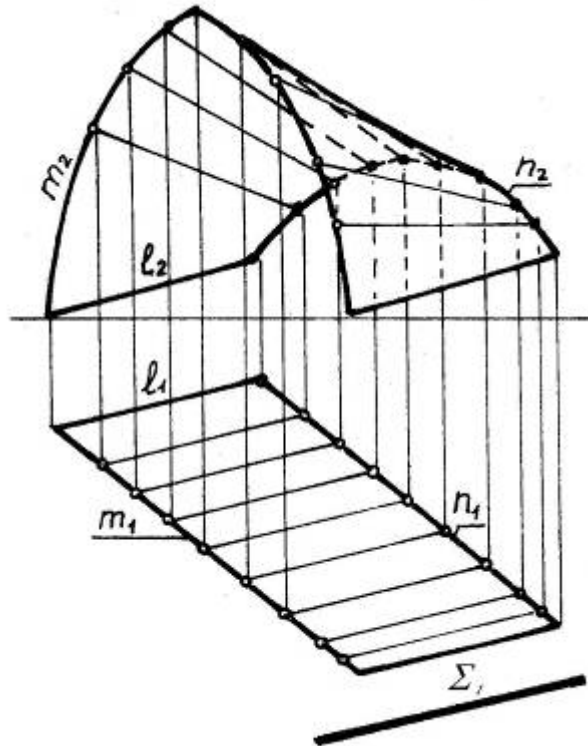


Рисунок 6.13

### 6.7 Поверхні обертання

#### 6.7.1 Прямолінійчаті поверхні обертання.

Прямолінійчатою поверхнею обертання називається поверхня утворена обертанням твірної (прямої лінії) навколо нерухомої осі.

**Розглянемо три випадки:**

1. Твірна пряма  $l$  та вісь  $i$  перетинаються – круговий конус (рис. 6.14,а).
2. Твірна пряма  $l$  паралельна до осі обертання – круговий циліндр (рис. 6.14,б).
3. Твірна пряма  $l$  мимобіжна з віссю обертання  $i$  – однополосний гіперboloїд обертання (рис.6.15).

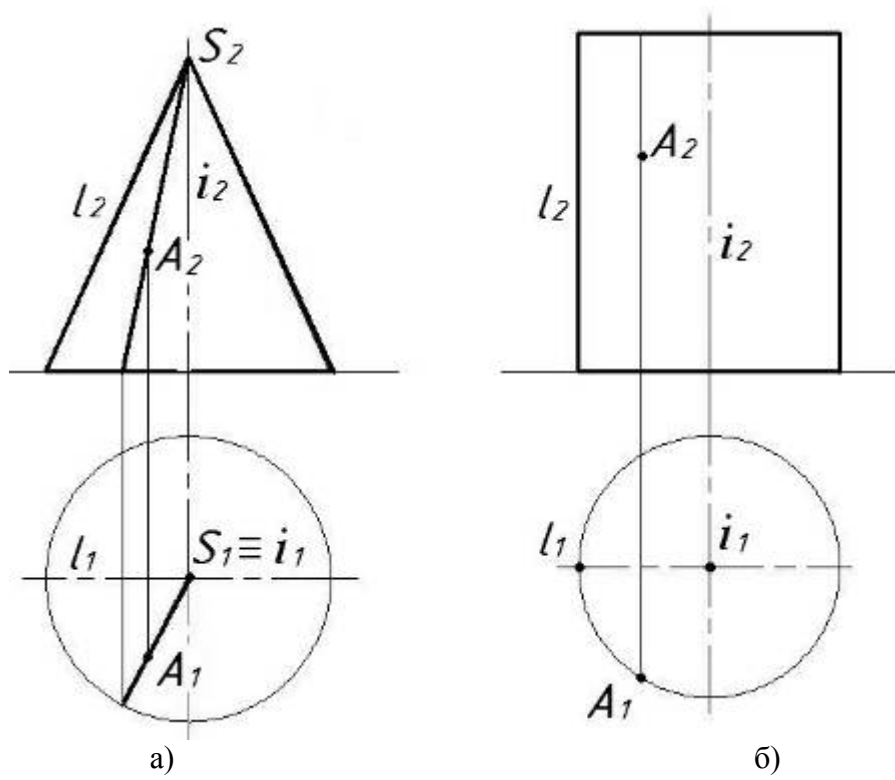


Рисунок 6.14

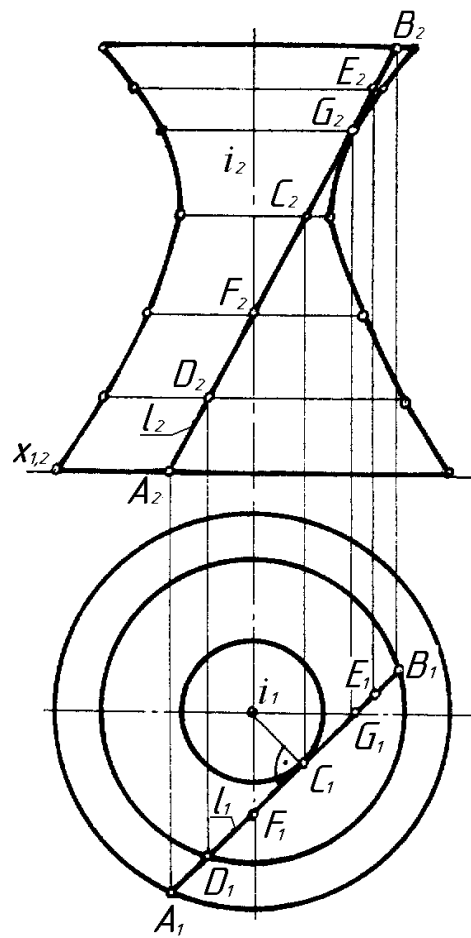


Рисунок 6.15

## 6.7.2 Криволінійчаті поверхні обертання

У криволінійчатих поверхонь твірна – крива лінія.

Поверхні, які утворені обертанням твірної лінії навколо нерухомої осі, називають поверхнями обертання. Твірна може бути кривою як плоскою, так і просторовою.

Визначник поверхонь обертання:  $\Phi = [(l, i) (l \Phi i)]$

де:  $l$  – твірна (пряма або крива лінія),

$i$  – вісь обертання

До поверхонь обертання відносяться:

1. *Сфера*.
2. *Тор*.
3. *Еліпсоїд* обертання.
4. *Параболоїд* обертання.
5. *Гіперболоїд* обертання.

Кола на поверхні обертання називаються *паралелями* (рис.6.16, 6.17). Паралель утворюється площиною, яка перетинає поверхню перпендикулярно до осі обертання. При обертанні твірної кожна точка на ній описує коло з центром на осі обертання  $i$ .

Паралель, діаметр якої більший за діаметр інших паралелей називається *екватором* (рис.6.16, 6.17).

Паралель, діаметр якої менший за діаметри інших паралелей називається *горлом* (рис.6.16, 6.17).

У загальному випадку поверхня обертання може мати кілька екваторів і горловин. Площини, що проходять через вісь обертання, називаються меридіональними, а лінії, по яких вони перетинають поверхню – *меридіанами*.

Меридіональна площина  $\Sigma$ , паралельна площині проєкцій, називається головною меридіональною площиною, а лінія її перетину з поверхнею обертання – *головним меридіаном* (рис.6.16, 6.17).

На рисунку 6.17 наведено приклад поверхні обертання загального вигляду, де побудовані ці лінії, а також побудована крива лінія  $l$  на цієї поверхні. Окремі точки  $A, E, B, N, C, D$ , що належать поверхні, будують за допомогою паралелей, з'єднують і отримують криву лінію  $l$ .





Рисунок 6.16

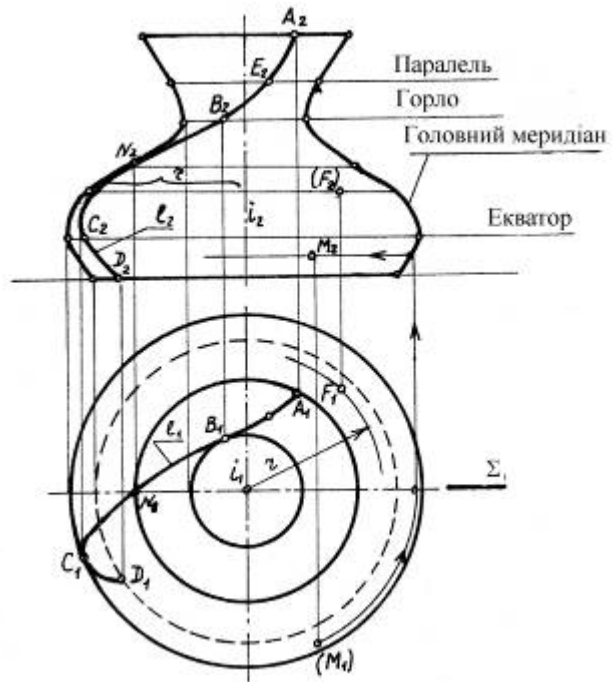


Рисунок 6.17

Розглянемо деякі поверхні обертання:

**1. Сфера.**

Поверхня сфери утворюється при обертанні кола навколо осі (діаметра) (рис.6.18). Сферу можна розглядати як окремий випадок тора.

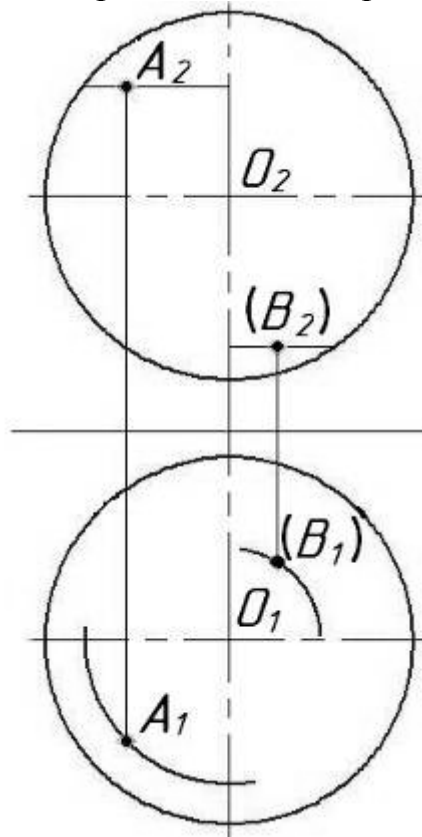


Рисунок 6.18

## 2. Тор.

Поверхня тора утворюється при обертанні твірного кола навколо осі  $i$ . Відомі два види тора:

- а) відкритий – твірне коло не перетинає ось обертання (рис.6.19,а);
- б) закритий – твірне коло перетинається з віссю обертання (рис.6.19,б).

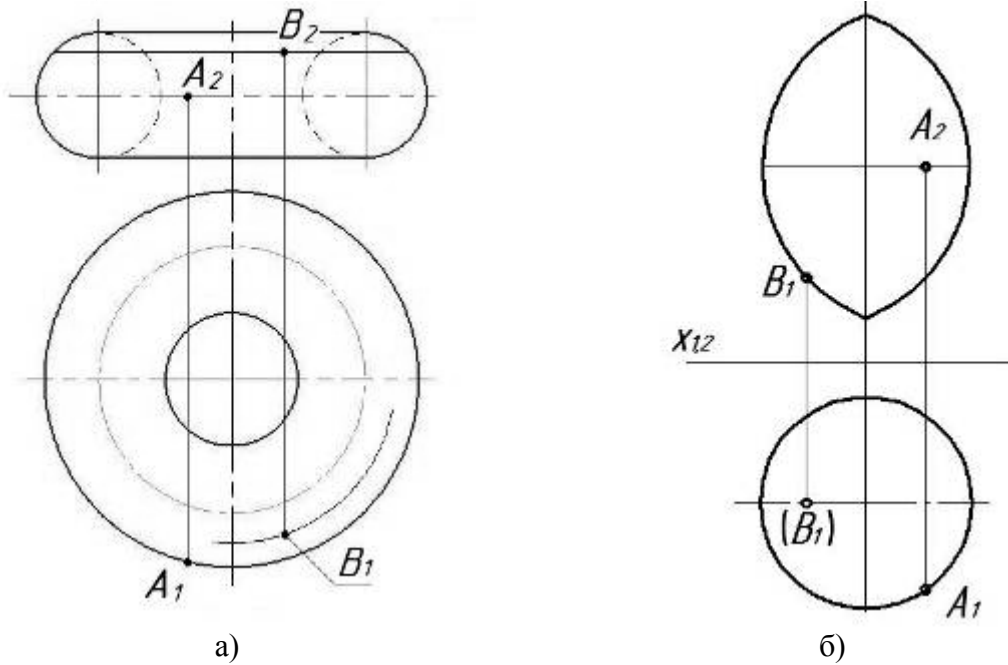


Рисунок 6.19

## 3. Еліпсоїд обертання.

Поверхня еліпсоїда обертання утворюється при обертанні еліпса навколо його осі (рис.6.20).

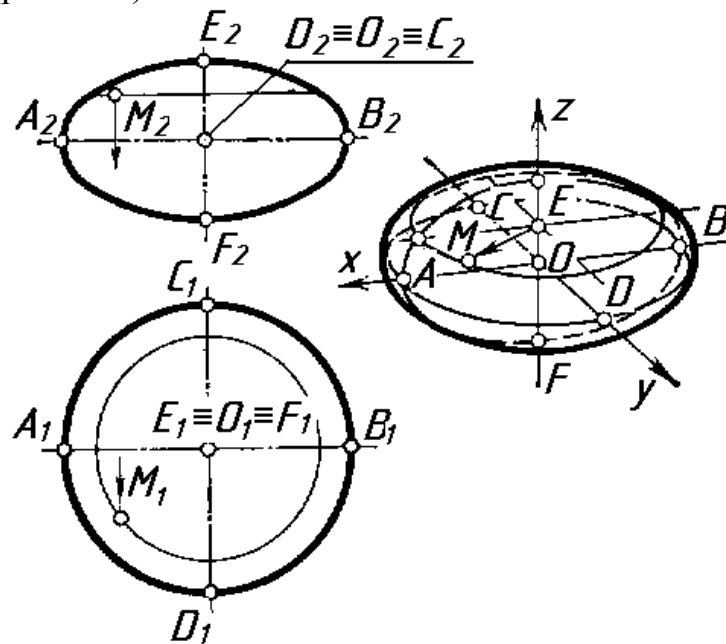


Рисунок 6. 20

#### 4. Параболоїд обертання.

Поверхня параболоїда обертання утворюється при обертанні параболи навколо її осі (рис.6.21).

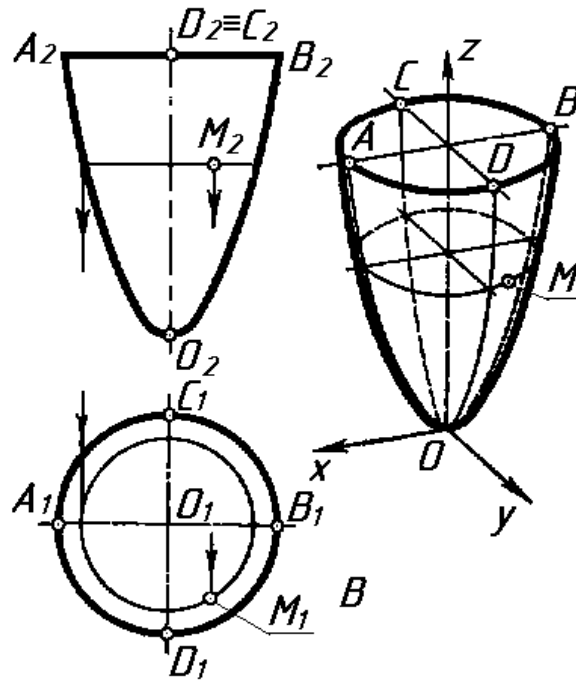


Рисунок 6.21

#### 5. Гіперболоїд обертання.

Однополосний гіперболоїд обертання утворюється при обертанні гіперболи навколо її уявної осі (рис.6.22), а двополосний – при обертанні гіперболи навколо її дійсної осі (рис.6.23).

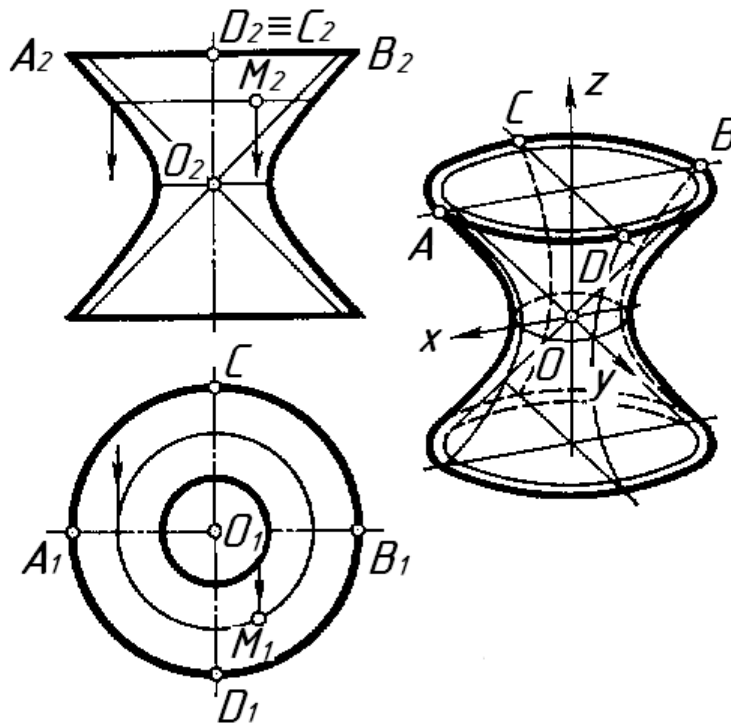


Рисунок 6.22

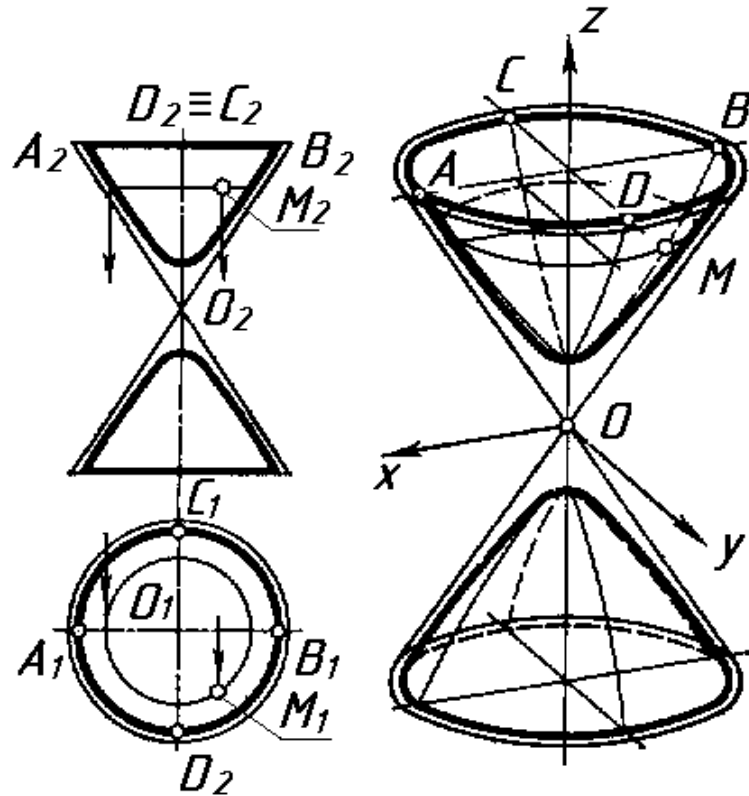


Рисунок 6.23

## 6.8 Гвинтові поверхні

Гвинтові поверхні утворюються гвинтовим рухом твірної по гвинтовій напрямній лінії. Лінійчаті гвинтові поверхні називаються гелікоїдами.

Визначник гвинтових поверхонь:  $\Phi = [(l, m, n, i) (\forall l \cap m)]$

де:  $l$  – твірна, пряма лінія (може бути і крива),

$m$  – напрямна, гвинтова лінія,

$n$  – друга напрямна гвинтова лінія (для відкритих гелікоїдів),

$i$  – нерухома пряма (вісь)

1. **Прямий закритий гелікоїд**. Утворюється рухом прямої твірної по двох напрямних. Одна напрямна – гвинтова лінія, друга – вісь гвинтової лінії. Твірна перетинає вісь гвинтової лінії під прямим кутом (рис. 6.24).

2. **Косий закритий гелікоїд**. Утворюється рухом прямої твірної по двох напрямних. Одна напрямна – гвинтова лінія, друга – вісь гвинтової лінії. Твірна перетинає вісь гвинтової лінії і має постійний кут нахилу до неї (рис. 6.25).

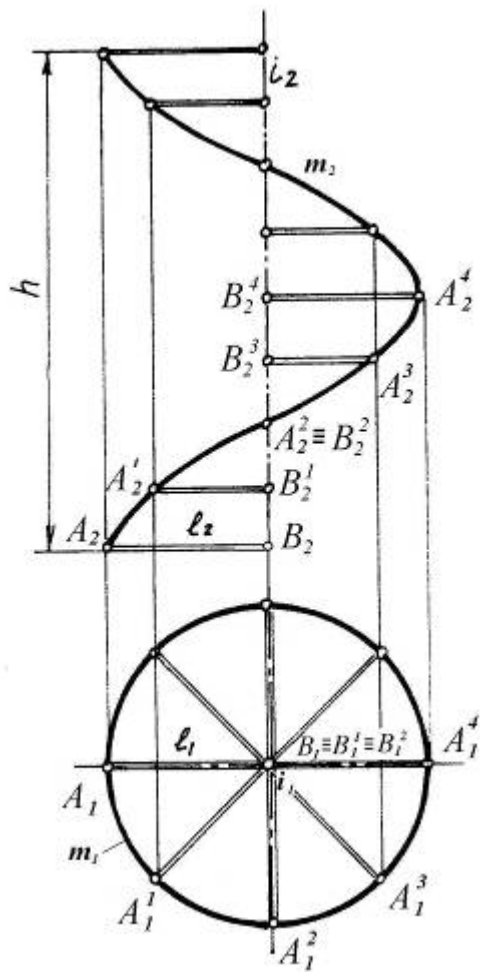


Рисунок 6.24

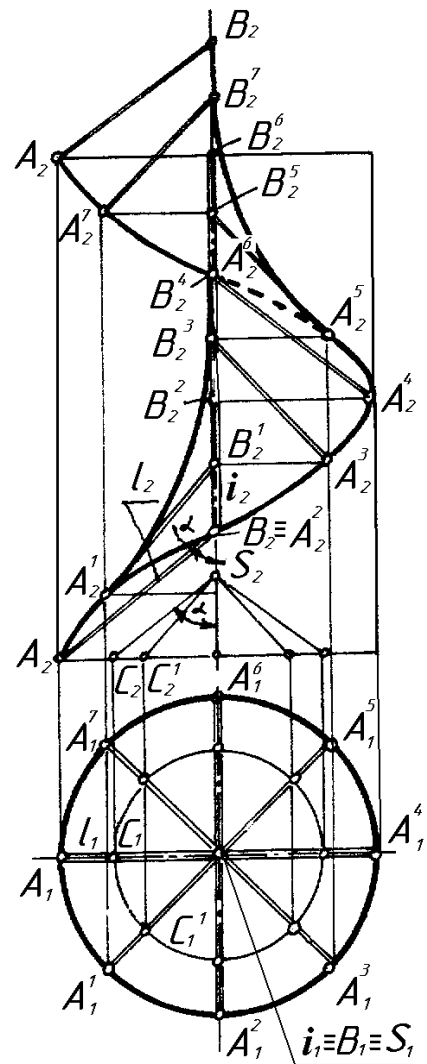


Рисунок 6.25

3. **Прямий відкритий гелікоїд.** Твірна пряма лінія з віссю не перетинається і рухається по двох кривих напрямних (рис. 6.26).

4. **Косий відкритий гелікоїд.** У цієї поверхні кут між твірною прямою лінією і віссю не дорівнює  $90^\circ$  (рис. 6.27).

5. **Розгорнутий гелікоїд** (торс). У цієї поверхні твірна (пряма лінія) дотична до напрямної гвинтової лінії (рис. 6.28).

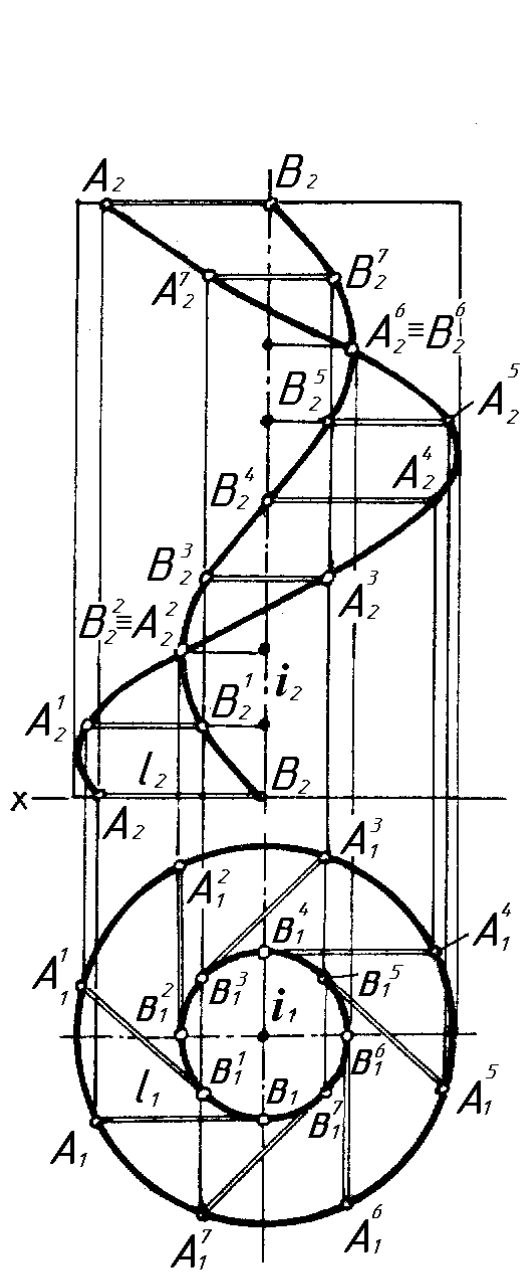


Рисунок 6.26

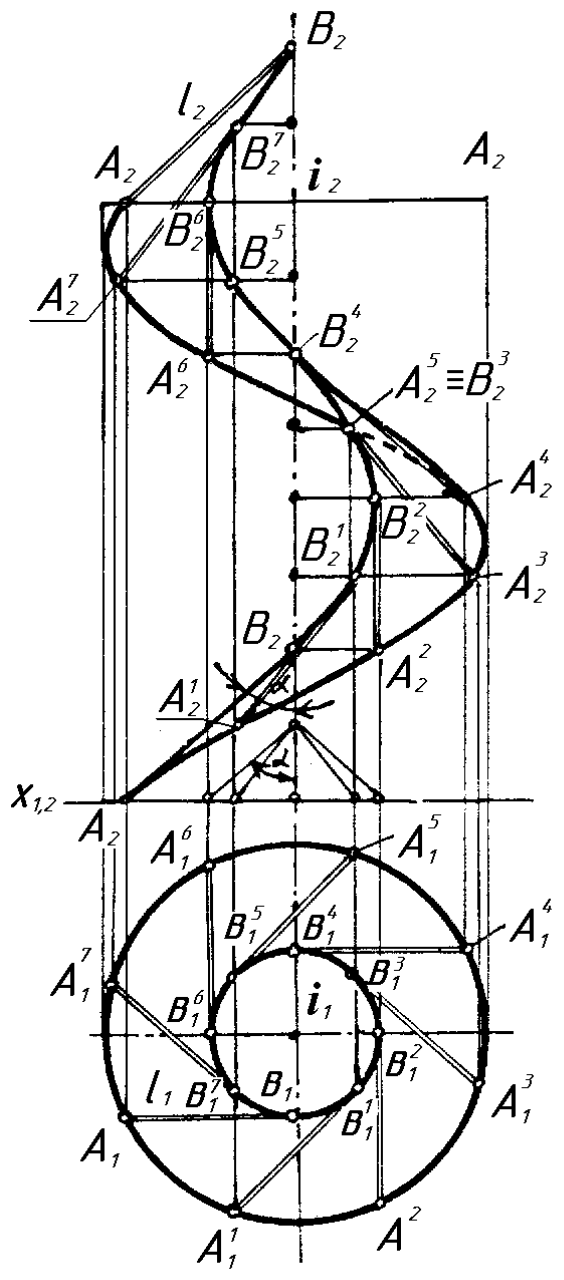


Рисунок 6.27

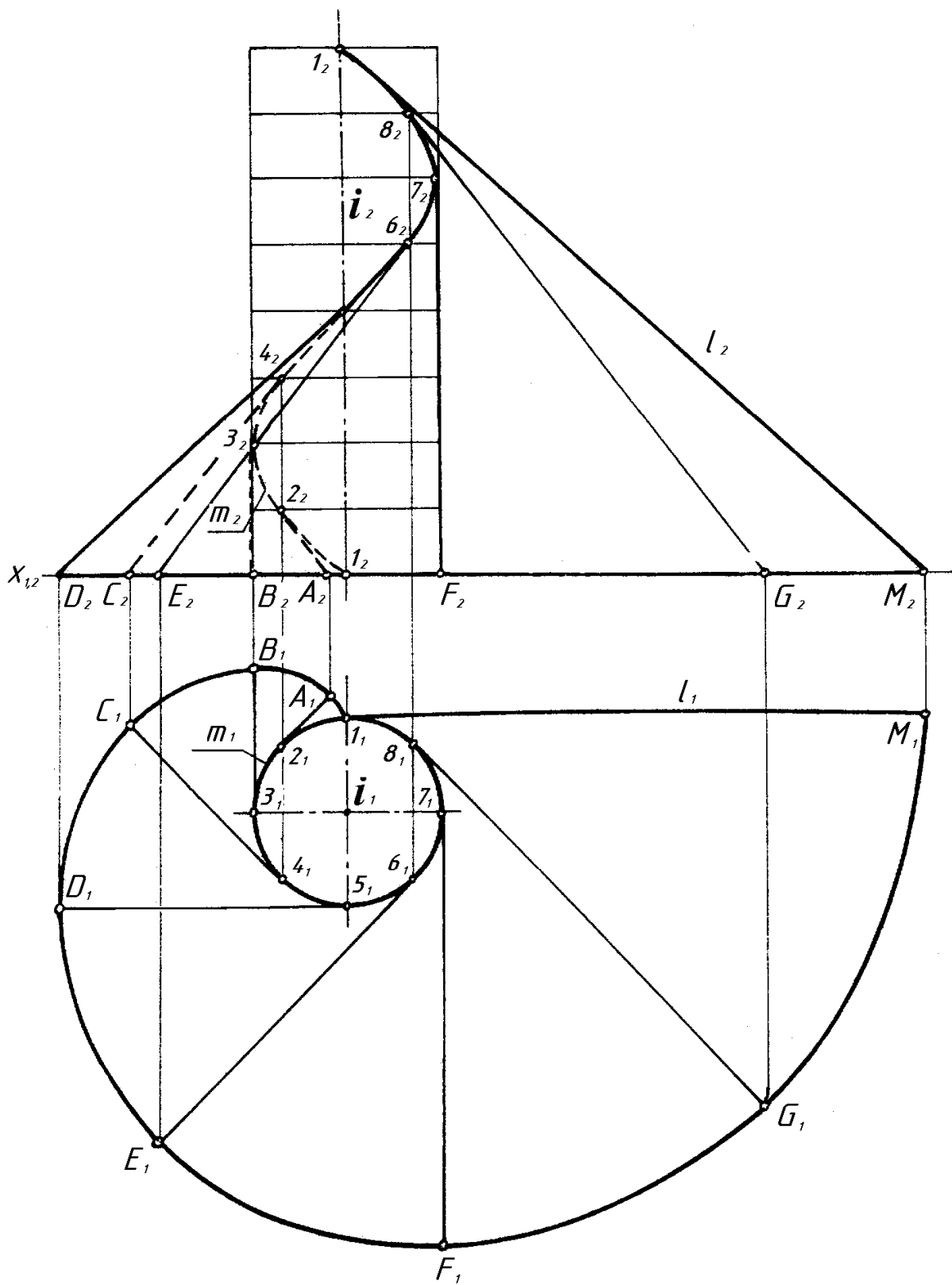


Рисунок 6.28

## 6.9 Циклічні поверхні

Циклічними називаються поверхні, утворені переміщенням кола постійного або змінного радіуса по напрямній лінії, що проходить через центр кола. До циклічних належать каналові й трубчасті поверхні. Каналова поверхня утворюється рухом кола змішаного радіуса по кривій напрямній, при цьому площина кола в будь-якому положенні перпендикулярна до напрямної (рис. 6.29).

Трубчаста поверхня відрізняється від каналової тим, що радіус твірної кола або твірної сфери постійний (рис. 6.30).

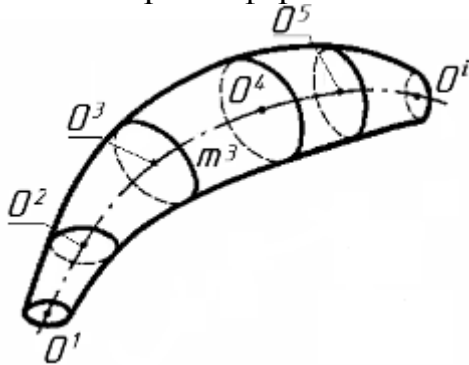


Рисунок 6.29

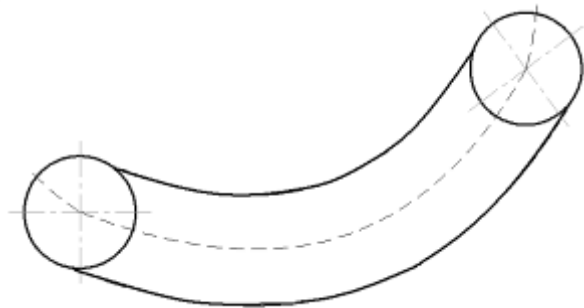


Рисунок 6.30

## 6.10 Поверхні переносу

Поверхня переносу утворюється безперервним поступальним переміщенням твірної кривої лінії, яка в кожному новому положенні залишається паралельною до первісної. На рис. 6.31 поверхню переносу задано початковим положенням твірної  $ABC$  і напрямом переносу  $s$ . Криві лінії  $ABC, A_1 B_1 C_1, \dots$  являють собою ряд положень твірної лінії й визначають сітку поверхні переносу.

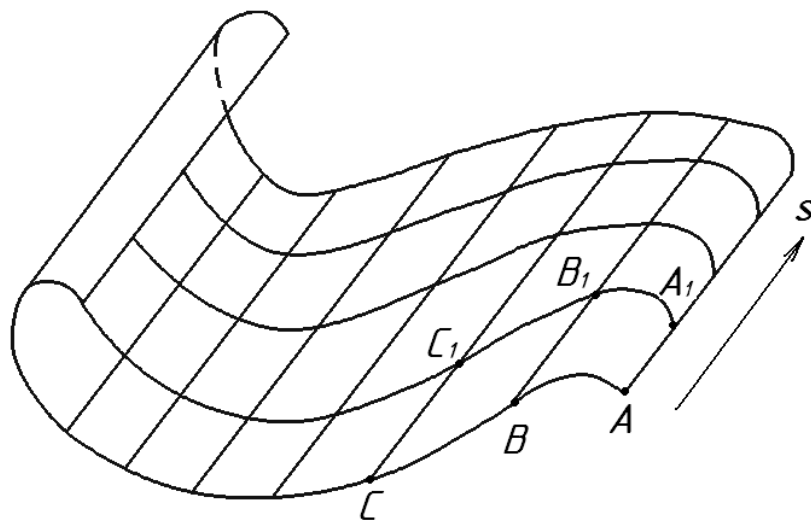


Рисунок 6.31



## 6.11 Точка і лінія на кривій поверхні

Точка належить поверхні, якщо вона лежить на лінії (прямій або кривій), яка належить цій поверхні. Для побудови точки  $A$  на криволінійчатій поверхні обертання, вісь обертання якої перпендикулярна до  $\Pi_1$ , через фронтальну проекцію точки проводять паралель (рис. 6.32,а). На  $\Pi_2$  ця паралель відображається в пряму лінію перпендикулярну до осі обертання. Потім паралель проєкціюють на  $\Pi_1$ , де вона зображається у вигляді кола. Радіус паралелі  $R$  вимірюють від осі обертання до контура поверхні. Із фронтальної проєкції точки  $A$  проводять вертикальну лінію зв'язку на горизонтальну проєкцію паралелі і отримують проєкцію точки  $A_1$  на  $\Pi_1$ . На прямолінійчатих поверхнях точки будують за допомогою прямих ліній, що утворюють поверхню. На рисунку 6.32,б показано приклад побудови точки  $B$  на поверхні прямого кругового конуса. Через фронтальну проєкцію точки  $B_2$  проводять твірну лінію, яка проходить через вершину  $S_2$  і перетинає основу конуса (коло) в точці  $M_2$ . Потім будують горизонтальну проєкцію твірної  $S_1M_1$  і знаходять на ній горизонтальну проєкцію точки  $B_1$ .

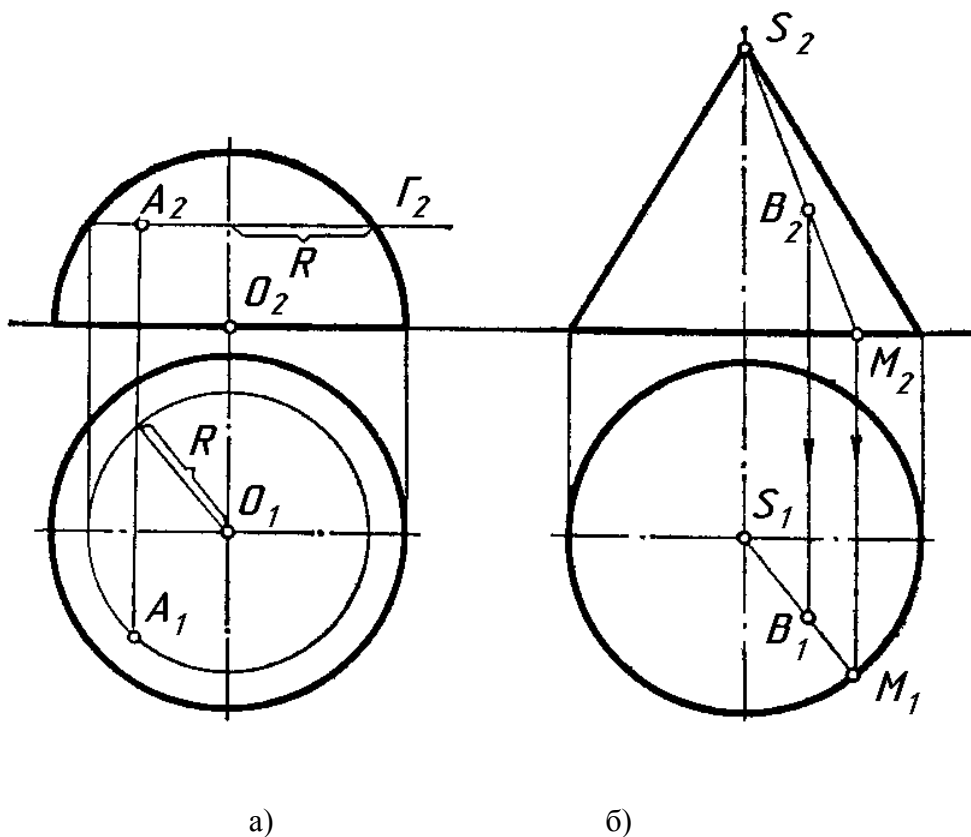


Рисунок 6.32

На рисунку 6.33 показано приклад побудови точок на поверхні нахилоного конуса (загального вигляду). Точки  $1, 2, 3, 4$  будують за допомогою прямих твірних ліній, які проходять через вершину конуса і перетинають основу – напрямну криву лінію (коло).

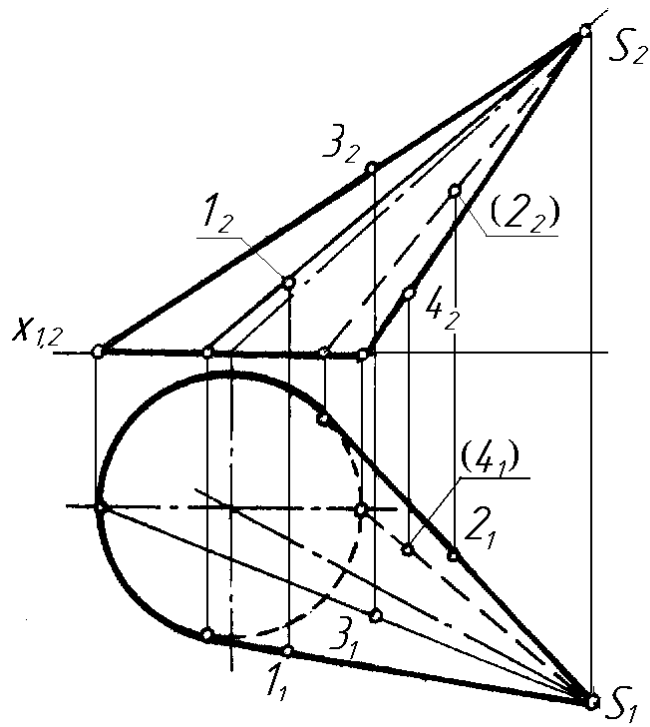


Рисунок 6.33

На рисунку 6.34 показано приклад побудови точок *1, 2, 3, 4* на поверхні нахиленого циліндра. Проекції точок також будують за допомогою прямих твірних ліній, які паралельні між собою.

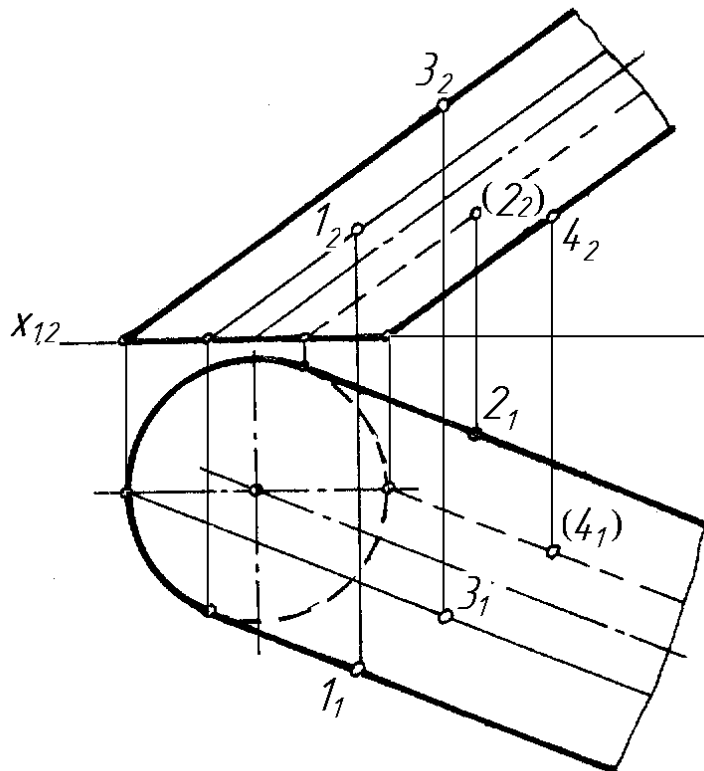


Рисунок 6.34

На рисунках 6.35 та 6.36 показано приклад побудови точок на криво-лінійчатих поверхнях, які мають назву відкритий тор і закритий тор.

На поверхні відкритого тора (рис. 6.35) точки будують за допомогою паралелі (кола), яку проводять через точки  $M$  і  $N$ .

На поверхні закритого тора (рис. 6.36) побудована крива лінія  $l$ , яка проходить через точки  $1, 2, 3$ . Точки будують також за допомогою паралелей.

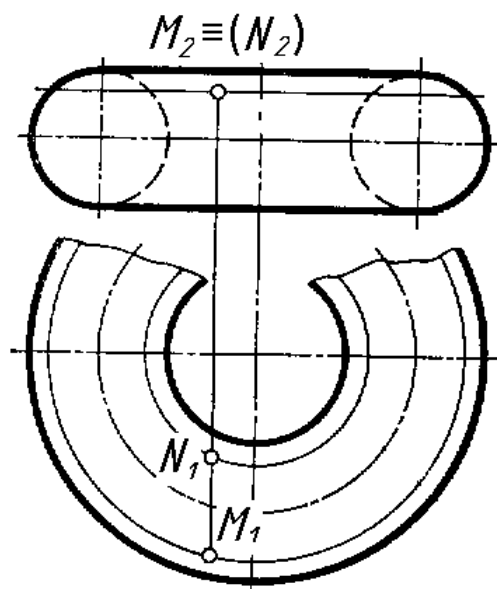


Рисунок 6.35

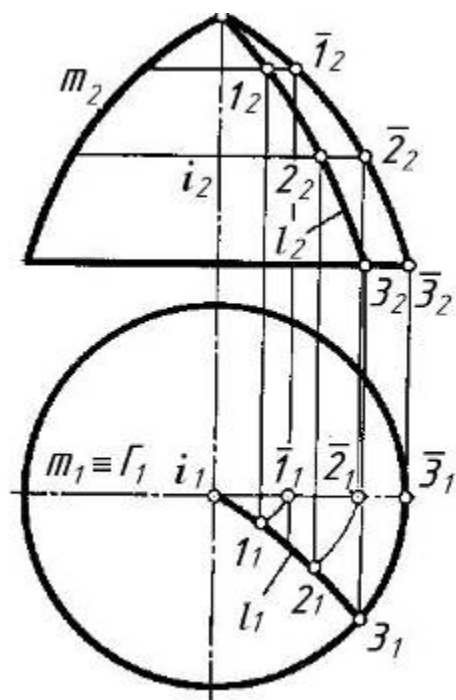


Рисунок 6.36

## 7 ПЕРЕРІЗ ПОВЕРХНІ ПЛОЩИНОЮ

При перерізах поверхонь площиною утворюється плоска крива лінія, кожна точка якої є точкою перетину лінії каркаса поверхні з січною площиною. Для побудови точок лінії перерізу можуть бути застосовані метод допоміжних січних площин та методи перетворення площин проєкцій. Звичайно обирають допоміжні січні площини рівня або проєкціювальні площини, що дає можливість визначити множину точок перетину ліній каркаса поверхні з допоміжною площиною. Способи перетворення площин проєкцій дозволяють перевести площину загального положення в проєкціювальне положення і цим спростити розв'язування задачі.

### 7.1 Переріз поверхні площиною окремого положення

При перетині поверхні площиною окремого положення отримуємо плоску фігуру, що називається перерізом. Ця фігура належить січній площині.

Визначення проєкцій лінії перерізу звичайно починають з побудови опорних точок – точок, розміщених на крайніх контурних твірних поверхні, найвищих і найнижчих точок фігури, точок, які визначають границю видимості. Після цього визначають довільні точки фігури перерізу.

**Конічні перерізи.** На поверхні прямого кругового конуса від перетину площиною можна отримати такі лінії:

1) дві твірні, якщо січна площина  $\alpha$  проходить через вершину конуса (рис. 7.2, а);

2) коло, якщо січна площина  $\alpha$  перпендикулярна до осі конуса (рис. 7.2, б);

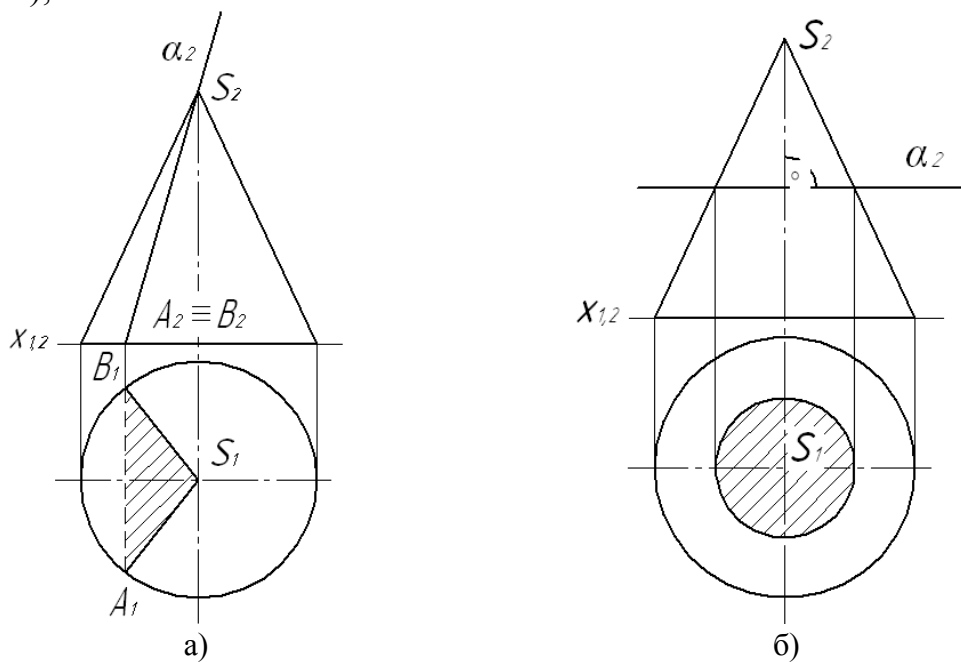


Рисунок 7.2

3) гіперболу, якщо січна площина  $\alpha$  паралельна до двох довільних твірних конуса або якщо ця площина паралельна до осі конуса (7.3, а);

4) параболу, якщо січна площина  $\alpha$  паралельна до однієї з твірних конуса (рис. 7.3, б);

5) еліпс, якщо площина  $\alpha$  перетинає всі твірні конуса і вона не перпендикулярна до осі конуса (рис. 7.3, в).

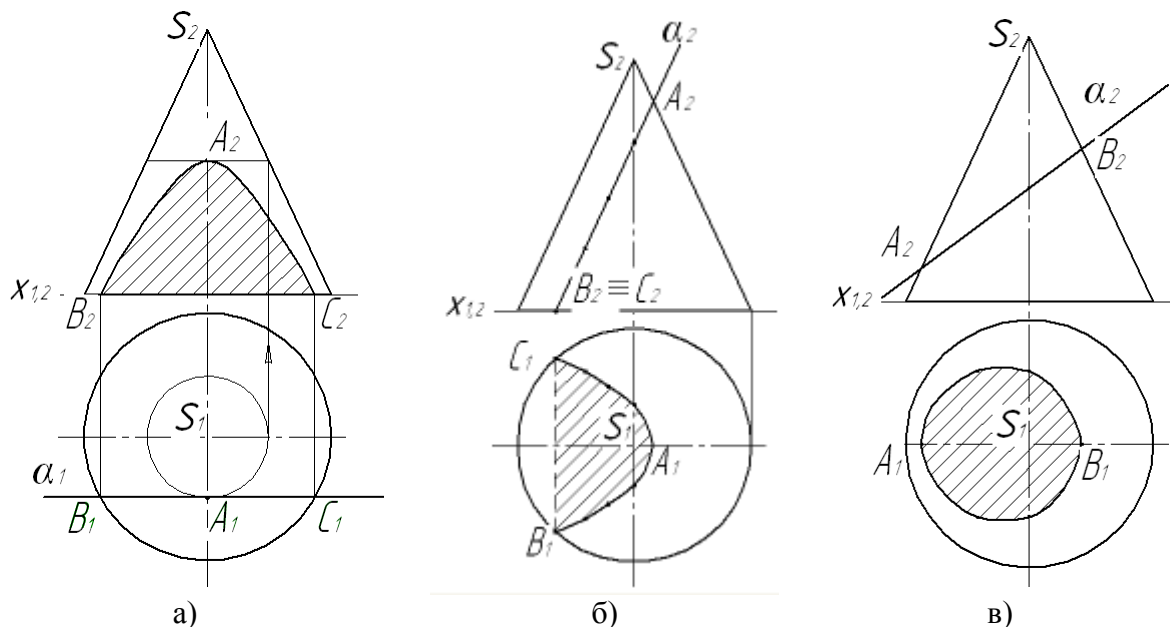


Рисунок 7.3

**Задача 1.** Побудувати фронтальну проекцію лінії перерізу на поверхні прямого кругового конуса.

**Розв'язання.** На рис. 7.4 показано переріз конуса фронтальною площиною  $\alpha$ , що не проходить через вершину конуса. У цьому разі на боковій поверхні конуса отримують гіперболу, що проєкціюється на площину  $\Pi_1$  у пряму лінію, паралельну до двох твірних конуса, а на площину  $\Pi_2$  – у натуральну величину. Точки  $K$  і  $L$  гіперболи, в яких вона перетинається з площиною  $\Pi_1$ , визначаються перетином кола основи конуса зі слідом січної площини  $\alpha$ . Фронтальні проєкції  $K_2$  і  $L_2$  цих точок будуть на осі  $Ox$ . Для побудови фронтальної проєкції  $R_2$  опорної точки  $R$  – вершини гіперболи – з точки  $S_1$ , як з центра проводять коло, радіус якого дорівнює відстані від точки  $S_1$  до сліда  $\alpha_1$ . Це коло є горизонтальною проєкцією перерізу конуса горизонтальною площиною, що проходить через точку  $R$ .

Щоб знайти фронтальну проєкцію цього кола, через  $R_1$  проводять лінію зв'язку до перетину з фронтальною проєкцією правої твірної конуса в точці  $R_2$ . Відрізок прямої, проведений через точку  $R_2$  паралельно до осі  $Ox$ , є проєкцією на площину  $\Pi_2$  допоміжного кола радіуса  $S_1 R_1$ . Точка  $R_2$  – середина цього відрізка.

Фронтальні проєкції точок  $M$ ,  $N$ ,  $Q$ , що належать гіперболі можна побудувати іншим способом. Ці точки знаходять за допомогою твірних  $SA$ ,  $SB$  і  $SC$  конуса. З'єднавши всі точки  $K_2$ ,  $M_2$ ,  $N_2$ ,  $R_2$ ,  $Q_2$ ,  $C_2$ , отримують фронтальну проєкцію гіперболи.

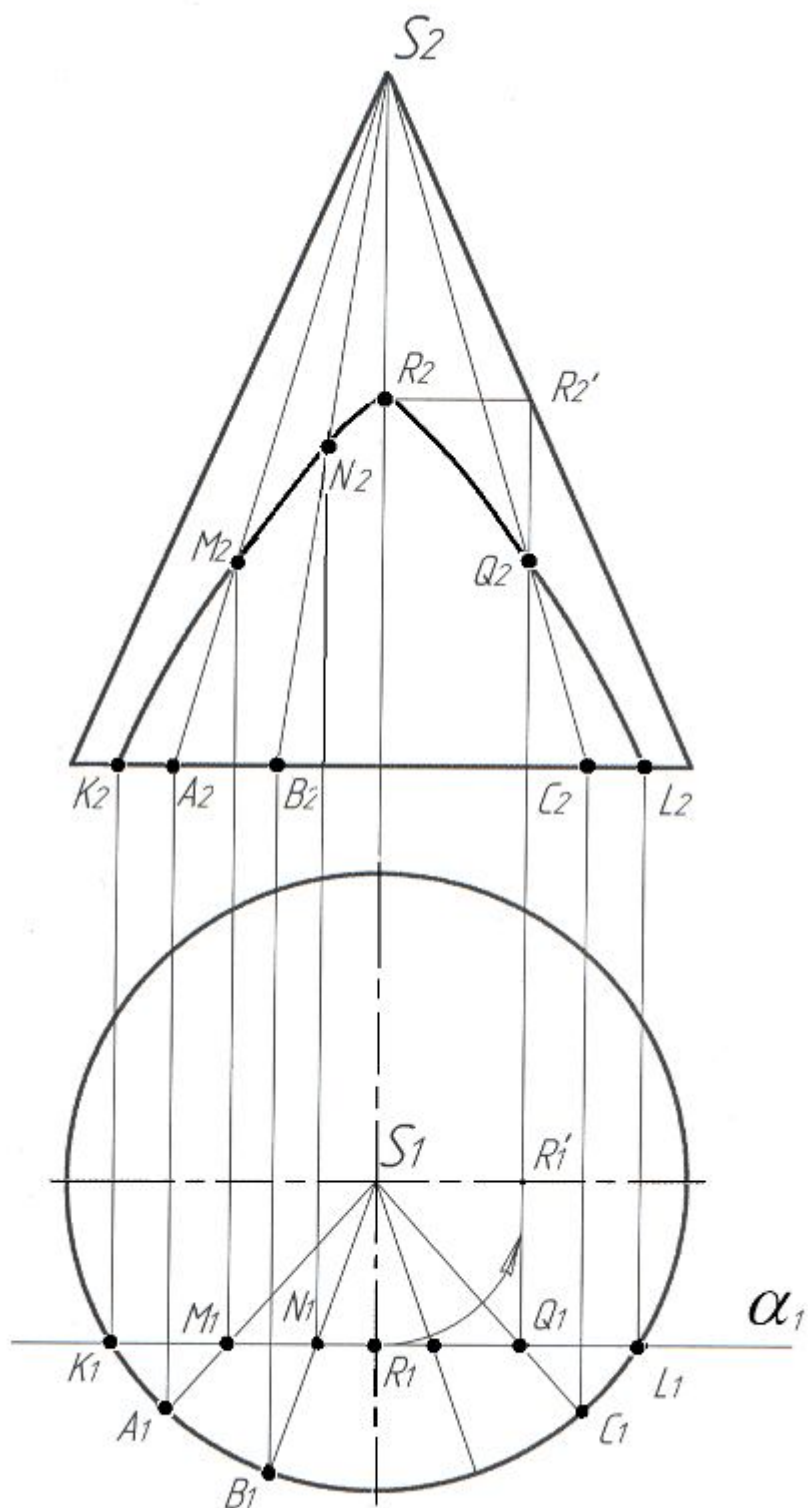


Рисунок 7.4

**Задача 2.** Побудувати горизонтальну проекцію лінії перерізу на поверхні прямого кругового конуса. Січна площина  $\alpha$  – фронтально-проекціювальна.

**Розв'язування.** Оскільки площина  $\alpha$  паралельна до одної з крайніх твірних конуса, то в перерізі буде парабола. Фронтальна проекція параболи збігається зі слідом проекції  $\alpha_2$  січної площини  $\alpha$  (рис. 7.5).

Для побудови горизонтальної проекції параболи проводять кілька допоміжних горизонтальних площин ( $\beta, \beta', \beta''$ ), кожна з яких перетинає поверхню конуса по колу (паралелі  $h, h', h''$ ), а площину  $\alpha$  – по прямій, перпендикулярній до  $\Pi_2$ . На перетині горизонтальних проекцій цих прямих з горизонтальними проекціями відповідних кіл отримують точки  $2_1, 2'_1, 3_1, 3'_1$  і  $4_1, 4'_1$ . Горизонтальну проекцію  $1_1$  вершини параболи, а також точки  $5_1, 5'_1$ , що лежать і на параболі, і на колі основи конуса, отримують безпосередньо, провівши лінію зв'язку з точок  $1_2$  і  $5_2$ . Якщо точки  $5_1 - 1_1 - 5'_1$  з'єднають плавною кривою, отримують горизонтальну проекцію параболи. Штрихова лінія  $5_1 5'_1$  – горизонтальна проекція прямої, по якій площина  $\alpha$  перетинає площину основи конуса.

**Задача 3.** Побудувати горизонтальну проекцію лінії перерізу поверхні прямого кругового конуса. Січна площина  $\gamma$  – фронтально-проекціювальна (рис. 7.6).

**Розв'язування.** Оскільки площина  $\gamma$  не перпендикулярна до осі конуса, то в перерізі отримують еліпс, велика вісь якого  $AB$  відображається на площину  $\Pi_2$  без спотворення ( $A_2 B_2$ ), а мала вісь еліпса відображається на площину  $\Pi_2$  в точку, розміщену посередині відрізка ( $A_2 B_2$ ).

Горизонтальні проекції точок еліпса  $M, L, C, D, E, F, K, N$  отримують за допомогою паралелей поверхні відповідно  $h, h', h'', h'''$ . З'єднавши послідовно одержані точки, отримують горизонтальну проекцію еліпса.

Задачу можна розв'язати також за допомогою твірних. Для цього через вибрані точки  $K_2 \equiv N_2$  на фронтальному сліді площини  $\gamma$  і вершину  $S_2$  конуса проводять спочатку фронтальні проекції твірних, а потім – горизонтальні. По лініях зв'язку знаходять горизонтальні проекції цих точок на горизонтальних проекціях твірних.

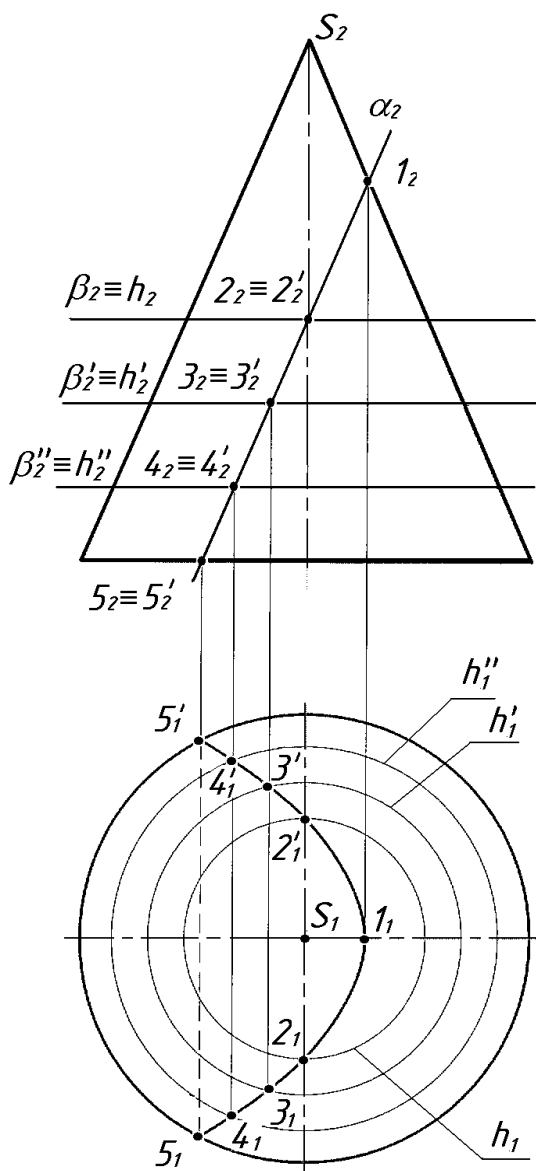


Рисунок 7.5

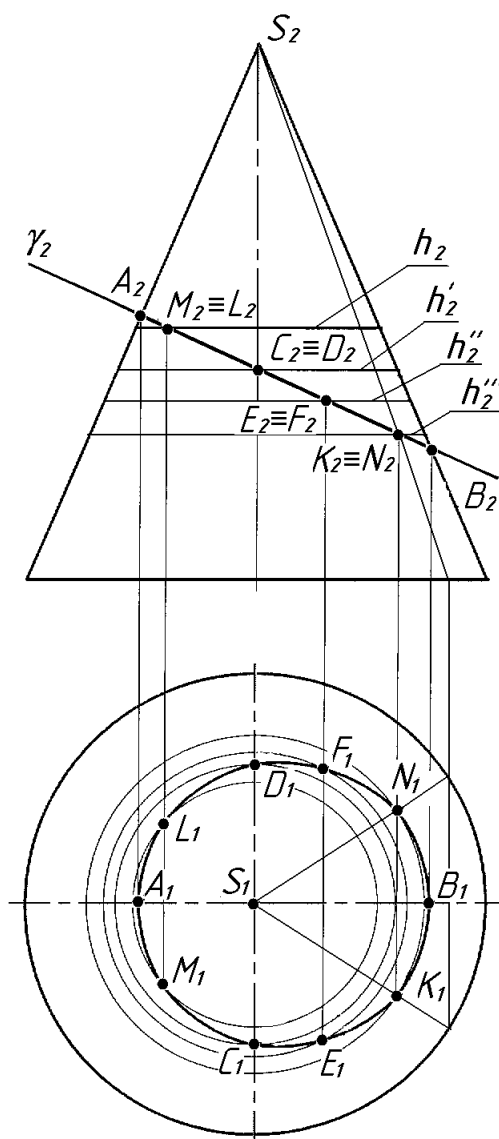


Рисунок 7.6

## 7.2 Побудова натуральної величини фігури перерізу

Натуральну величину фігури перерізу на поверхні прямого кругового циліндра можна знайти заміною площин проекцій. Паралельно до площини  $\alpha_2$  вводять додаткову площину проекції  $\Pi_4$ . Система площин проекцій  $\Pi_1 / \Pi_2$  замінюється на  $\Pi_2 / \Pi_4$ . Від фронтальних проекцій точок, що лежать на перерізі, проводять лінії зв'язку, перпендикулярно до нової осі  $x_{2,4}$ . На  $\Pi_4$  будують проекції точок  $A_4, B_4, C_4, D_4, M_4, N_4, K_4, L_4$ . Координати точок беруть на  $\Pi_1$  і відкладають від нової осі  $x_{2,4}$  до проекцій точок на  $\Pi_4$ . Отримані точки з'єднують плавною кривою і отримують натуральну величину фігури перерізу, криву другого порядку – еліпс (рис. 7.7), де  $A_4 B_4$  – велика вісь еліпса,  $C_4 D_4$  – мала вісь еліпса.



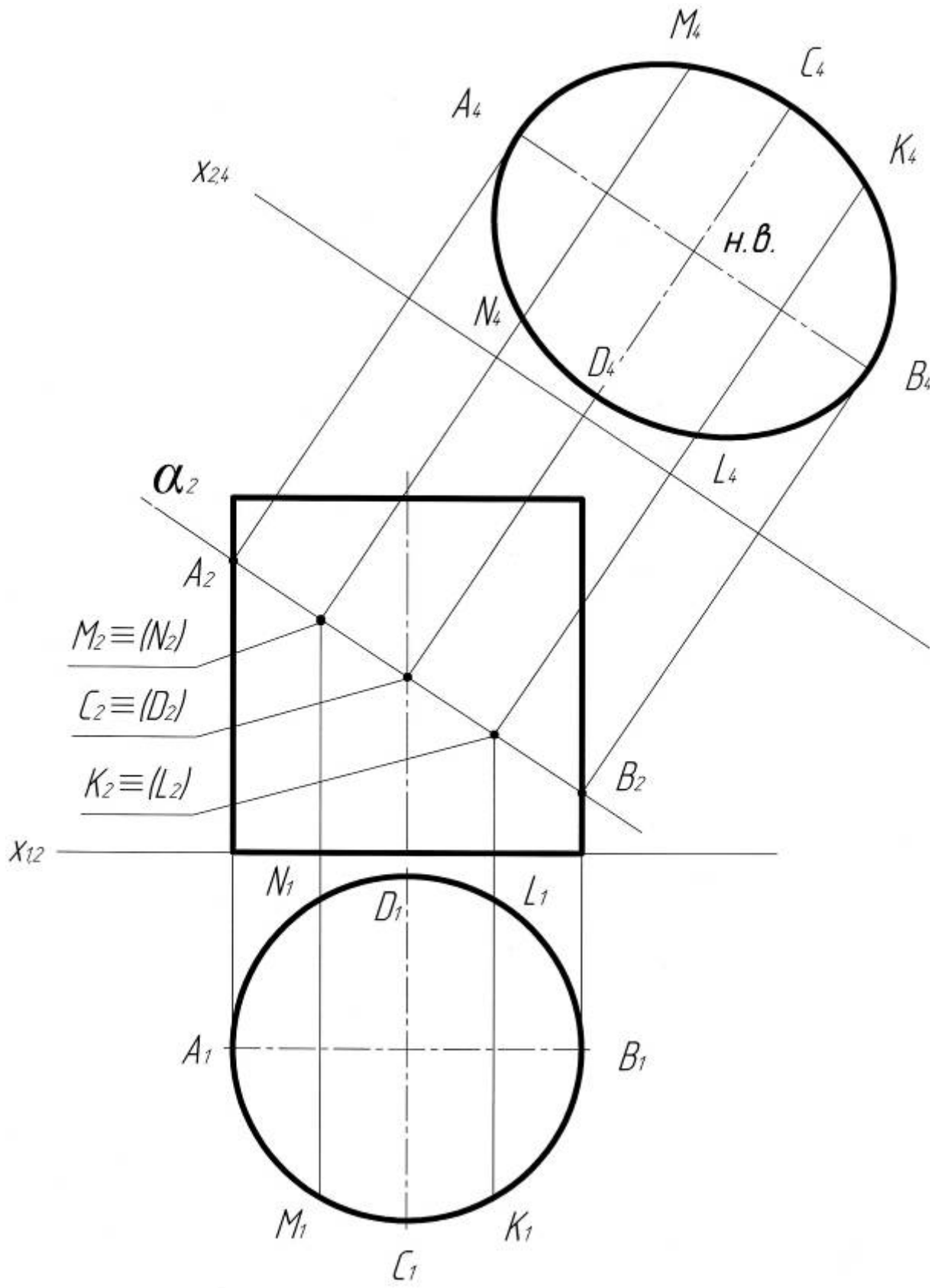


Рисунок 7.7

**Задача 1.** Побудувати натуральну величину фігури перерізу прямого кругового конуса. Січна площина  $\alpha$  – фронтально-проекціювальна (рис.7.8).

**Розв'язування.** Цю задачу можна розв'язати способом заміни площини проекції. Спочатку будують горизонтальну проекцію лінії перерізу. Оскільки січна площина паралельна тільки одній твірній, то фігурою перерізу буде парабола. Опорні точки  $A, B, C$  отримують там, де січна площина  $\alpha$  перетинає фронтальну проекцію обрису конуса (контур). Поточні точки  $D, E$  будують за допомогою паралелі на поверхні конуса. Горизонтальна проекція параболи не має натуральної величини. Для побудови натуральної величини вводять додаткову площину проекції  $\Pi_4$  паралельно січній площині  $\alpha$ . Координати всіх точок параболи беруть на  $\Pi_1$  (по осі  $y$ ) і за допомогою ліній зв'язку переносять на  $\Pi_4$ . Проекції точок  $A_4, B_4, C_4, D_4, E_4$  з'єднують і отримують натуральну величину фігури перерізу.

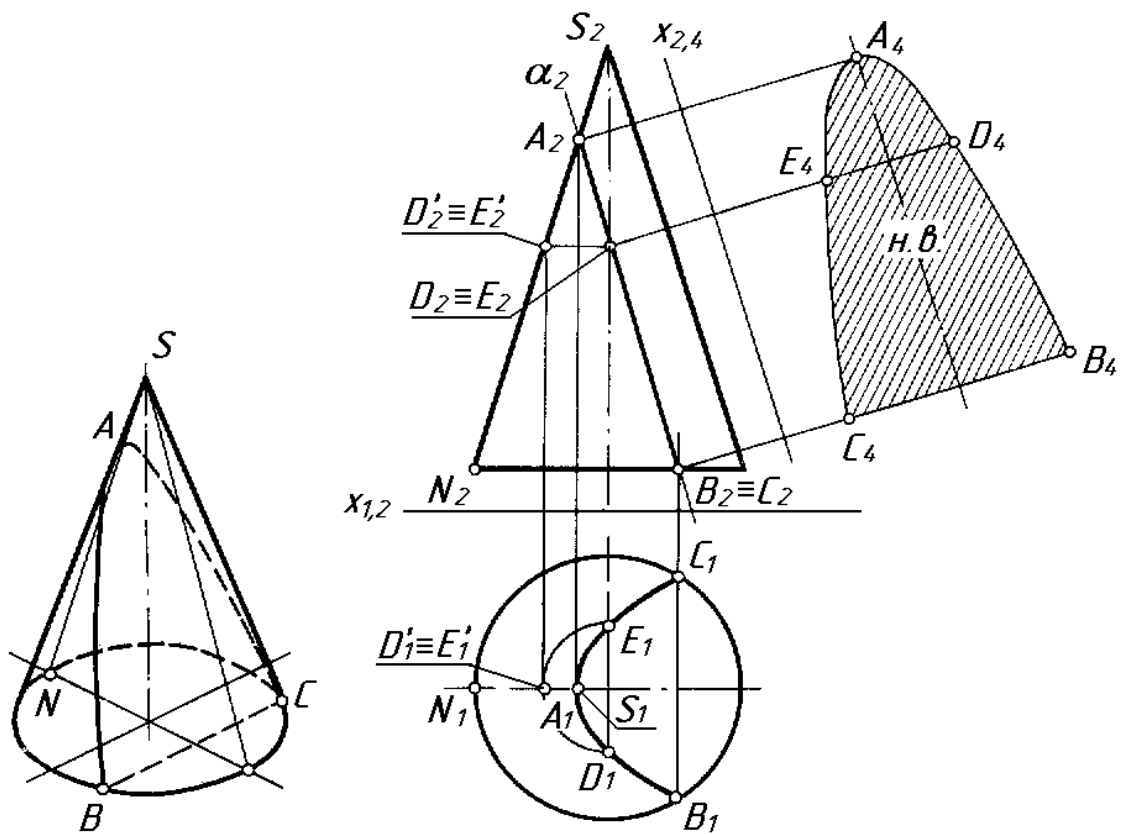


Рисунок 7.8

**Задача 2.** Побудувати натуральну величину фігури перерізу прямого кругового конуса. Січна площина  $\alpha$  – фронтально-проекціювальна.

**Розв'язування.** Площина перетинає поверхню конуса по лінії, яка називається еліпс (рис. 7.9). Цю задачу можна розв'язати способом обертання навколо осі, перпендикулярної площині проекції. На  $\Pi_1$  будують го-

ризонціальні проекції точок  $A_1, B_1, C_1, D_1, E_1, F_1$  лінії перерізу. Опорні точки  $A$  і  $B$  отримують там, де січна площина  $\alpha$  перетинає фронтальну проекцію обрису конуса (контур). Поточні точки  $C, D, E, F$  можна будувати за допомогою твірних ліній на поверхні конуса. Для побудови натуральної величини вводять додаткову фронтально-проекціювальну вісь обертання  $i$ , яка належить площині  $\alpha$ . Фронтальну проекцію січної площини  $\alpha_2$  повертають навколо осі  $i$  в положення, паралельне  $\Pi_1$ . На горизонтальній площині проекції  $\Pi_1$  за допомогою вертикальних і горизонтальних ліній зв'язку будують проекції точок  $A'_1, B'_1, C'_1, D'_1, E'_1, F'_1$ , з'єднують їх і отримують натуральну величину еліпса.

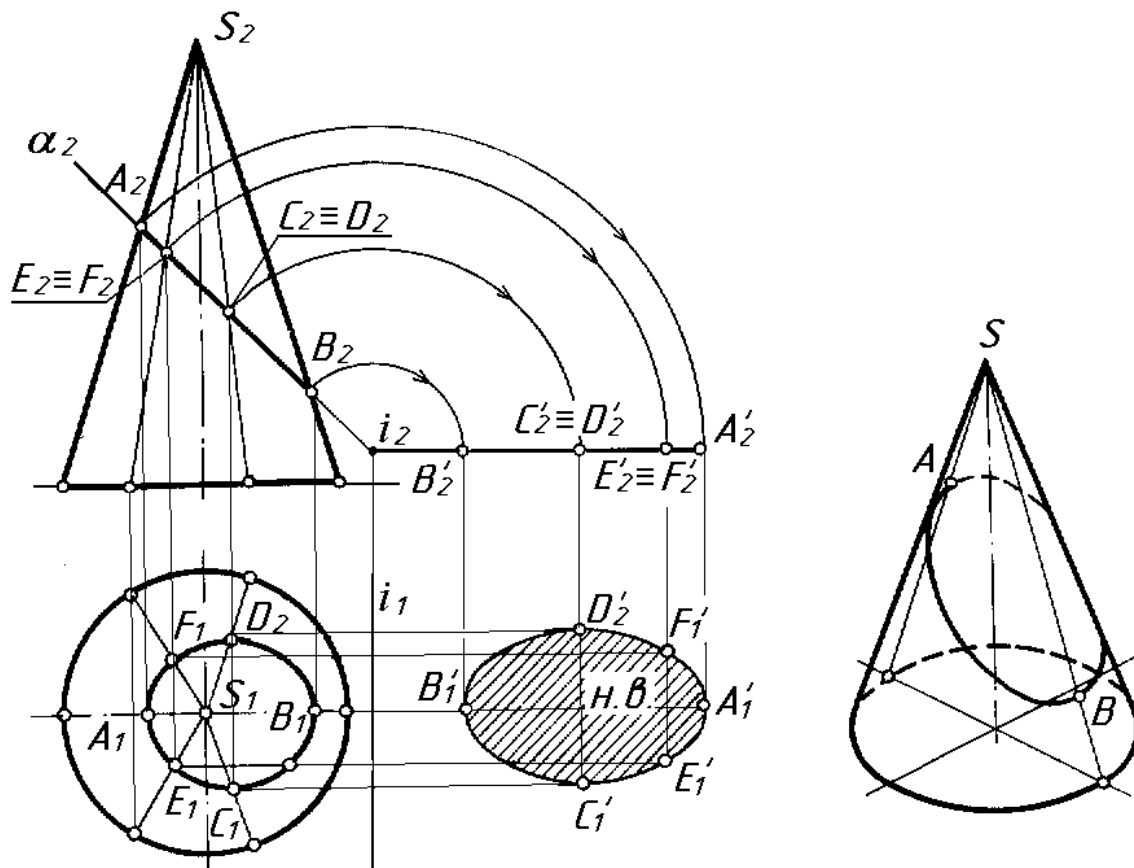


Рисунок 7.9

**Задача 3.** Побудувати натуральну величину лінії перерізу сфери з фронтально-проекціювальною площиною  $\alpha$  (рис. 7.10).

**Розв'язування.** Сфера перетинається площиною по колу. Фронтальна проекція цього кола як така, що збігається з проекцією січної площини, вже є. Залишається побудувати горизонтальну проекцію. Це буде еліпс. Спочатку будують проекції опорних точок. Найвища точка фігури перерізу – точка  $A (A_1, A_2)$ , найнижча – точка  $B (B_1, B_2)$ . На екваторі сфери помічено точки  $M (M_1, M_2)$  і  $N (N_1, N_2)$ , які є точками видимості. Ці точки ділять горизонтальну проекцію кривої на дві частини – видиму й невидиму. На

площині  $\Pi_1$  визначають осі еліпса. Мала вісь  $A_1B_1$  еліпса збігається з горизонтальною проекцією головного меридіана сфери.

Проекцією  $E_2D_2$  великої осі еліпса перерізу на площину  $\Pi_2$  є точка, що лежить посередині відрізка  $A_2B_2$ . Допоміжну горизонтальну площину  $\beta$  проводять так, щоб її фронтальний слід  $\beta_2$  пройшов через точки  $E_2 \equiv D_2$ . Ця площина перетинає сферу по колу радіуса  $r$ . З точки  $O_1$ , як центра, проводять коло радіуса  $r$ , яке буде перетинати лінію зв'язку, проведену від точок  $E_2 \equiv D_2$ . На  $\Pi_1$  визначають проекції точок  $E_1$  і  $D_1$ . Відрізок  $E_1D_1$  – велика вісь еліпса. Інші точки перерізу можна побудувати за допомогою допоміжних горизонтальних площин. Так за допомогою площини  $\gamma$  знаходять точки  $K$  ( $K_1K_2$ ) і  $L$  ( $L_1L_2$ ).

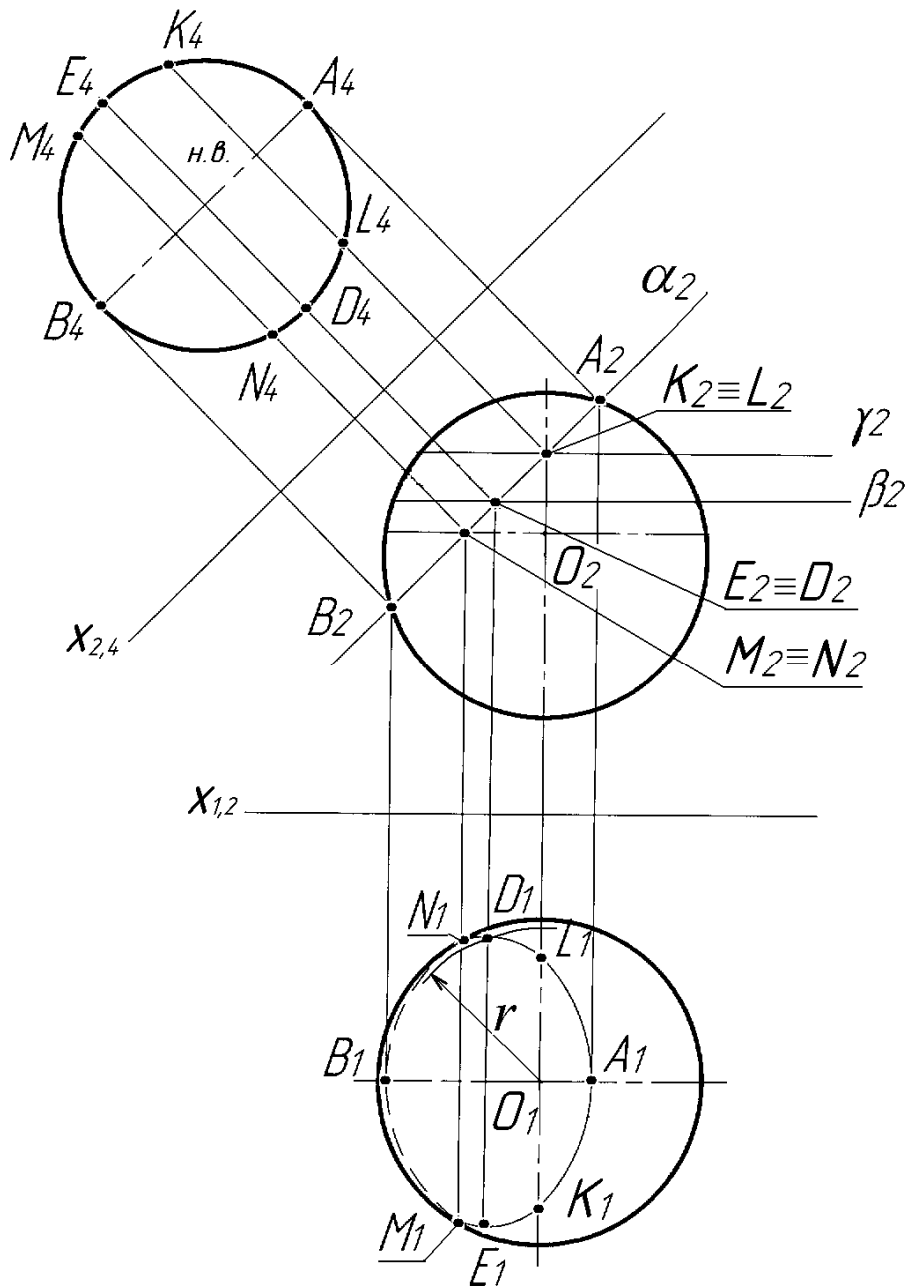


Рисунок 7.10

**Задача 4.** Побудувати натуральну величину фігури перерізу площини  $\alpha$  закритим тором.

**Розв'язування.** На рисунку 7.11 наведено приклад, де криволінійчату поверхню обертання (тор) перетинає горизонтально-проекціювальна площина  $\alpha$ .

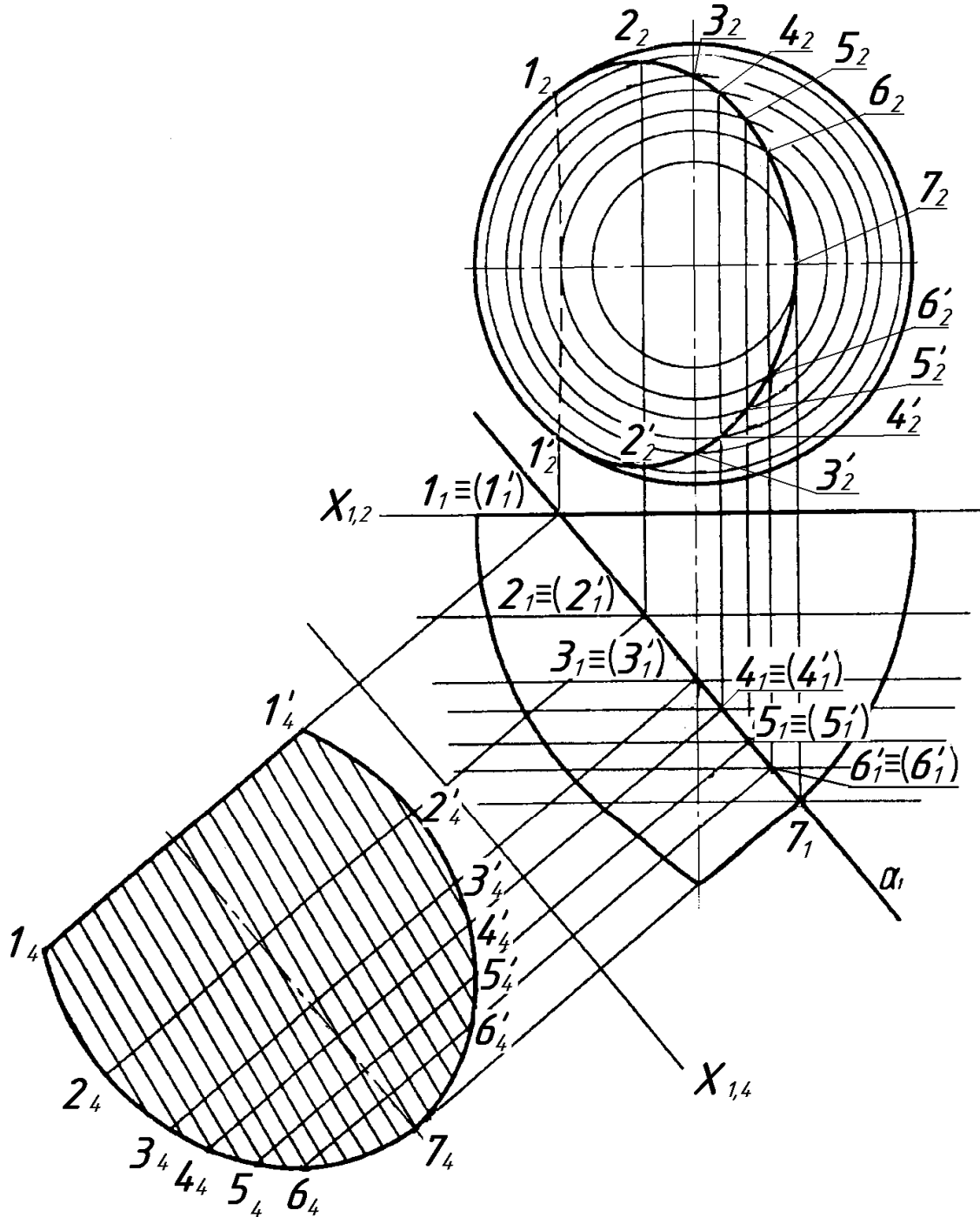


Рисунок 7.11

Для побудови натуральної величини фігури перерізу вводять додаткову площину проекції  $\Pi_4$  паралельно січній площині. На епюрі вісь  $x_{1,4}$  проведена паралельно горизонтальній проекції січної площини  $\alpha_1$ . Точки

на кривій лінії фігури перерізу  $1-7, 1'-6'$  визначають там, де січна площина перетинає лінії, що належать поверхні. Такими лініями на поверхні тора є паралелі (кола). Точки, що належать фігурі перерізу, спочатку будують на  $\Pi_2$  за допомогою паралелей. Потім точки за допомогою ліній зв'язку проєкціюють на  $\Pi_4$ . Координати точок вимірюють на  $\Pi_2$ . Це будуть відстані від осі  $x_{1,2}$  до фронтальних проєкцій точок. Ці відстані відкладають на  $\Pi_4$  на лініях зв'язку від нової осі  $x_{1,4}$ . Проєкції точок на  $\Pi_4$  з'єднують і отримують натуральну величину фігури перерізу.

**Задача 5.** Побудувати натуральну величину фігури перерізу на поверхні похилої призми.

**Розв'язування.** На рисунку 7.12 фронтально-проєкціувальна січна площина  $\alpha$  перетинає поверхню похилої піраміди. На фронтальній площині проєкції  $\Pi_2$  визначають проєкції точок  $K_2, L_2, M_2$  перетину січної площини  $\alpha$  з ребрами призми. Ці точки проєкціюють на  $\Pi_1$  на відповідні ребра призми, з'єднують і отримують фігуру перерізу, трикутник  $K_1L_1M_1$ . Для побудови натуральної величини цього трикутника можна використовувати спосіб заміни площин проєкцій. Додаткову площину проєкції  $\Pi_4$  вводять паралельно проєкції січної площини  $\alpha_2$ . Точки  $K, L, M$  проєкціюють на  $\Pi_4$ , з'єднують і отримують натуральну величину фігури перерізу.

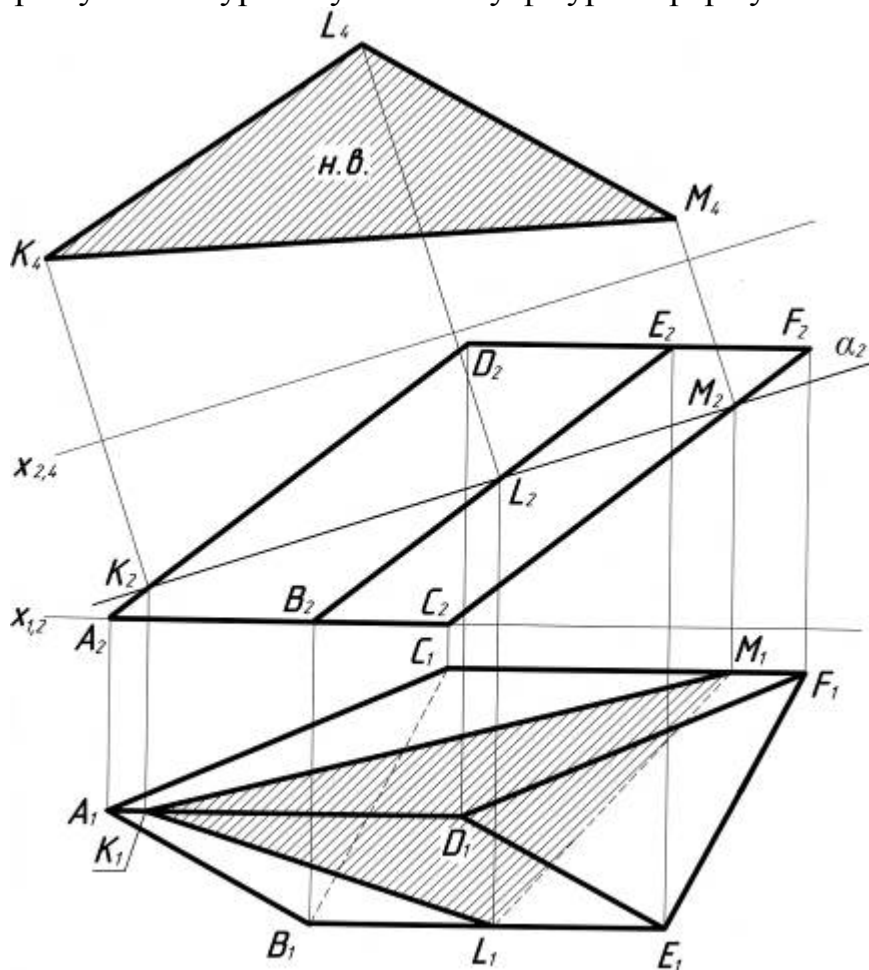


Рисунок 7.12

**Задача 6.** Побудувати натуральну величину фігури перерізу на поверхні похилої піраміди.

**Розв'язування.** На рисунку 7.13 фронтально-проекціовальна січна площина  $\alpha$  перетинає поверхню похилої піраміди. Знаходять точки перетину площини  $\alpha$  з ребрами піраміди і отримують точки  $1, 2, 3$ :  $\alpha \cap SA = 1, \alpha \cap SB = 2, \alpha \cap SC = 3$ . На  $\Pi_1$  отримують фігуру перерізу  $\Delta 1_1 2_1 3_1$ , яка не має натуральної величини. Щоб побудувати натуральну величину, фронтальну проекцію січної площини  $\alpha_2(\Delta 1_2 2_2 3_2)$  переміщують в положення, паралельне осі  $x_{1,2}$ , а потім за допомогою вертикальних і горизонтальних ліній зв'язку отримують на  $\Pi_1$  натуральну величину  $\Delta 1'_1 2'_1 3'_1$ .

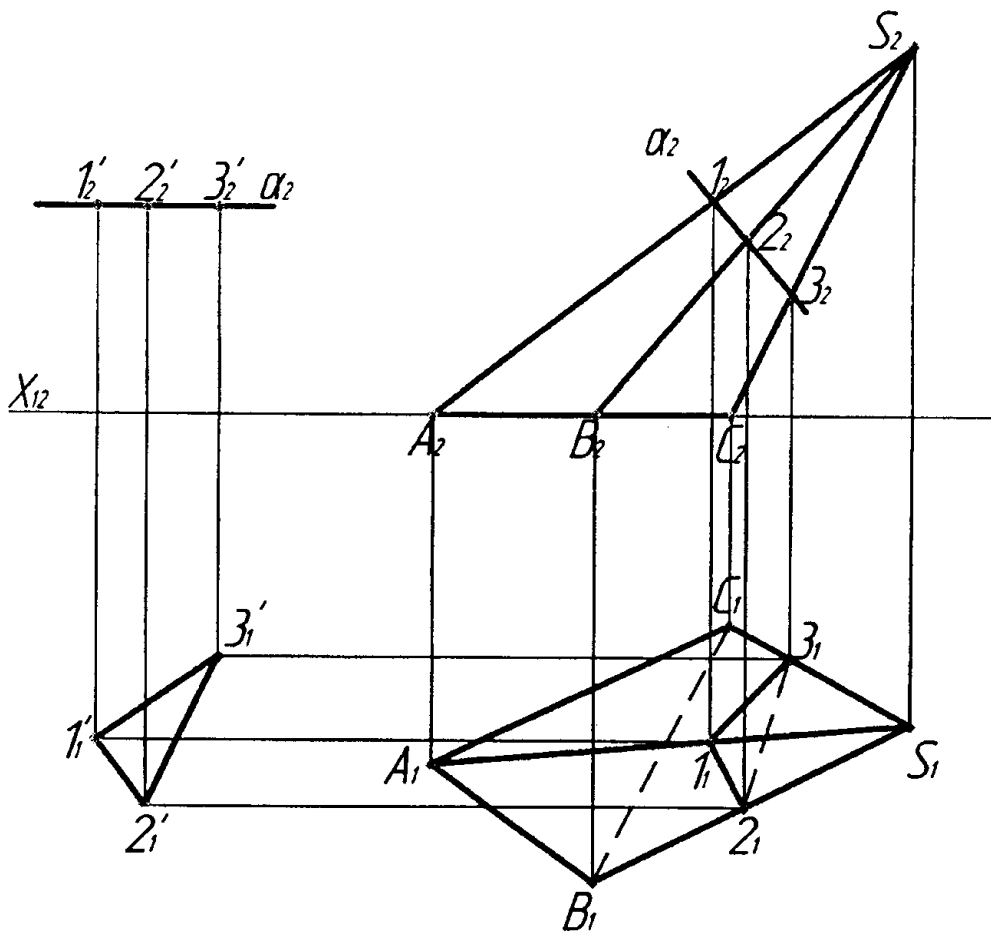


Рисунок 7.13

### 7.3 Переріз поверхні площиною загального положення

На рисунку 7.14 зображено прямий кругової циліндр, поверхню якого перетинає площина загального положення  $\alpha(h^0 \cap f^0)$ . Фігуру перерізу можна побудувати за допомогою січних площин. Будь-яка допоміжна січна площина перетинає задану площину по прямій лінії, а криву поверхню – по лінії її каркаса. Дві лінії, перетинаючись між собою, визначають точки,

спільні для поверхні та заданої площини. Використання січних площин дає можливість побудувати множину точок лінії перерізу. Розв'язання задачі зводиться до того, щоб вибрати допоміжні площини, що перетинають поверхню по простих лініях – прямих або колах. Точки великої осі еліпса  $A$  і  $B$  будують за допомогою горизонтально-проекціовальної площини  $\beta$ . Точки  $A$  і  $B$  знаходяться на лінії перетину двох площин  $\alpha$  і  $\beta$ . За допомогою фронтальних площин  $\omega$ ,  $\lambda$ ,  $\gamma$  будують точки  $E$ ,  $F$ ,  $G$ ,  $H$ . Точки  $C$ ,  $D$  будують з використанням горизонтально-проекціовальної січної площини  $\delta$ .

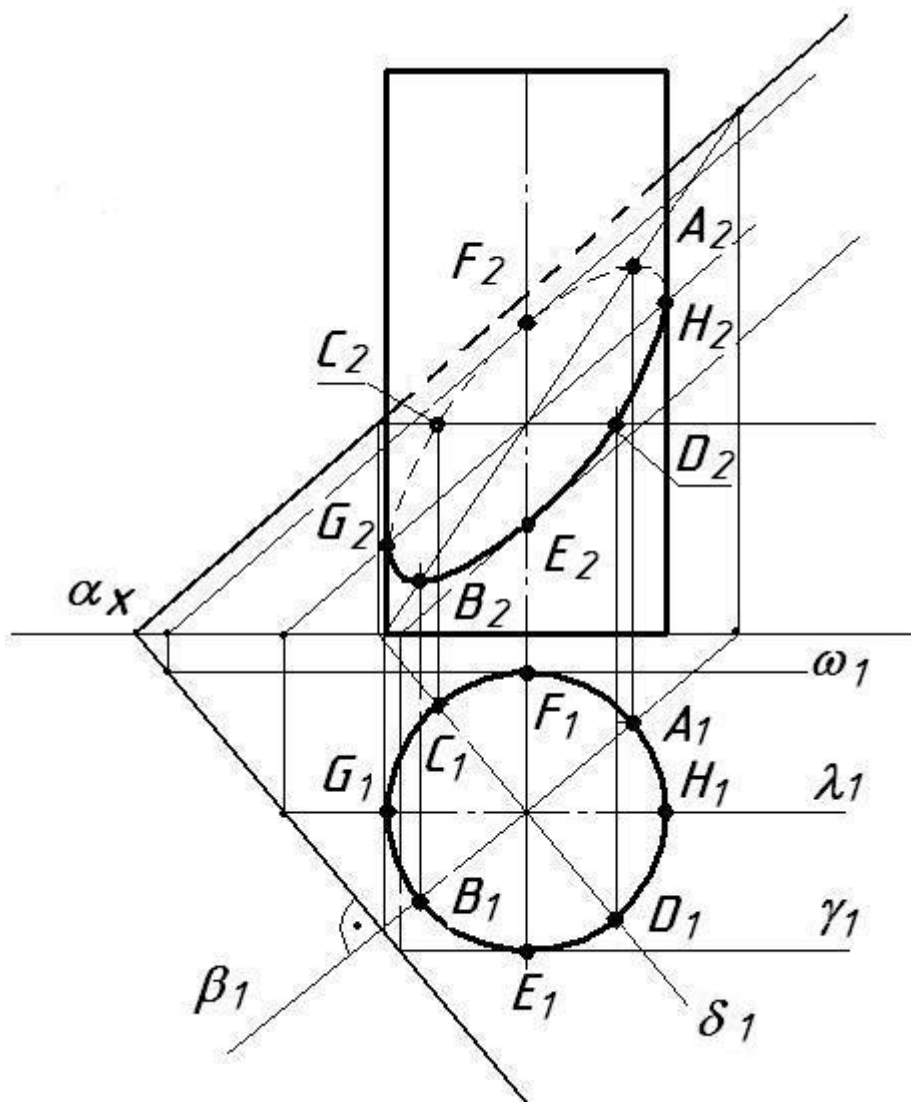


Рисунок 7.14

На рисунку 7.15 наведено приклад перетину тригранної призми з площиною загального положення  $\alpha(AB \cap BA)$ . Бокові грані призми займають горизонтально-проекціовальне положення, тобто проєкціюються на  $\Pi_1$  в прямі лінії. Ці грані перетинають площину по лініях 1-2, 1-3, 2-3. Фігурою перерізу буде трикутник 1,2,3.



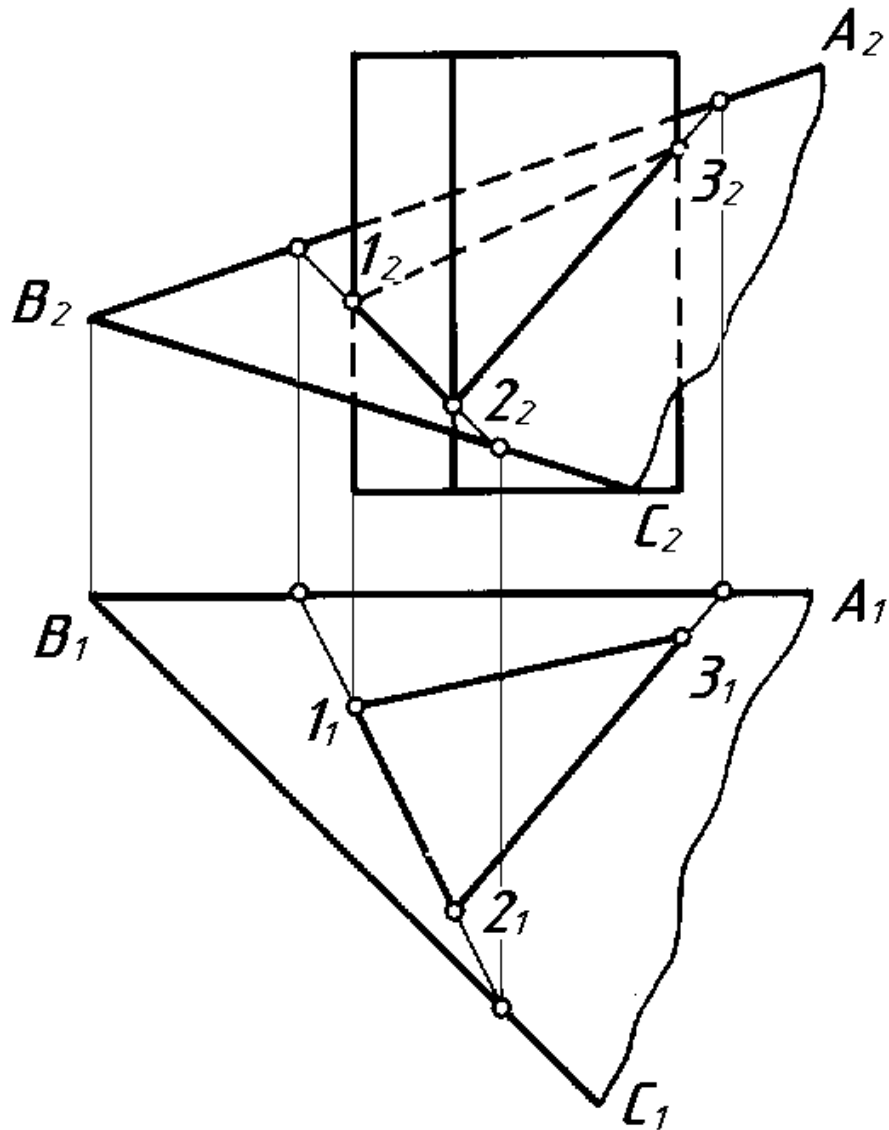


Рисунок 7.15

Для побудови лінії перерізу поверхні площиною загального положення часто використовують методи перетворення. Креслення перетворюють так, щоб січна площина стала в новому положенні проєкціувальною.

**Алгоритм побудови фігури перерізу**

1. В заданій площині загального положення будують лінію рівня (горизонталь або фронталь). Якщо площина задана слідами або горизонталлю і фронталлю, що перетинаються, то лінію рівня будувати не треба.
2. Використовують метод заміни площин проєкцій. Перпендикулярно до натуральної величини прямої рівня або сліду площини проводять нову площину проєкції  $\Pi_4$ .

3. На  $\Pi_4$  проєкціюють задану криву поверхню (або багатогранник) і січну площину, яка перетворюється у пряму лінію (цю проєкцію січної площини називають виродженою).
4. На  $\Pi_4$  позначають точки перетину проєкції січної площини з проєкціями ліній каркаса поверхні (з твірними та напрямними кривої поверхні або ребрами багатогранника).
5. Отримані точки за допомогою ліній зв'язку проєкціюють на  $\Pi_1$  та  $\Pi_2$ . Потім точки з'єднують суцільною або штриховою лінією (у залежності від того, видима лінія чи невидима).
6. Паралельно січній площині, яка на  $\Pi_4$  спроекційована у пряму лінію (вироджена), проводять ще одну додаткову площину проєкції  $\Pi_5$ .
7. На  $\Pi_5$  проєкціюють тільки точки лінії перетину, з'єднують ці точки і отримують натуральну величину фігури перерізу.

**Задача 1.** Побудувати натуральну величину фігури перерізу чотиригранної призми площиною загального положення (рис. 7.16).

**Розв'язування.** Задачу розв'язують способом заміни площин проєкцій. Нову площину  $\Pi_4$  вводять перпендикулярно до горизонтальної проєкції горизонталі  $h_1$  площини  $\alpha(h \cap f)$ .

На площині беруть дві довільні точки  $P$  і  $F$  і переносять їх координати з  $\Pi_2$  на  $\Pi_4$  і отримують проєкціювальну площину  $\alpha(h \cap f)$ . На  $\Pi_4$  також будують призму. Для цього з кожної точки основи призми ( $A_1, B_1, C_1, D_1$ ) з  $\Pi_1$  на  $\Pi_4$  проводять лінії зв'язку, перпендикулярно до  $x_{1,4}$ . Призма своєю основою стоїть на  $\Pi_1$ , тому всі точки її основи будуть розміщені на осі  $x_{1,4}$ . Висоту призми визначають на  $\Pi_2$ .

Координати точок перетину січної площини з кожним ребром призми переносять з  $\Pi_4$  на  $\Pi_2$ . Отримані фронтальні проєкції точок перетину кожного ребра з площиною з'єднують прямими лініями з урахуванням видимості.

Натуральну величину перерізу визначають способом плоскопаралельного переміщення. Для цього площину перерізу, що на  $\Pi_4$  відображена в пряму лінію ( $B_4, A_4, D_4, C_4$ ), розміщують паралельно до осі  $x_{1,4}$ . З кожної точки перерізу проводять прямі лінії зв'язку перпендикулярно до осі  $x_{1,4}$ . На перетині цих ліній з лініями зв'язку, проведеними з горизонтальних проєкцій точок перерізу ( $A_1, B_1, C_1, D_1$ ) паралельно до  $x_{1,4}$ , отримують натуральну величину фігури перерізу.

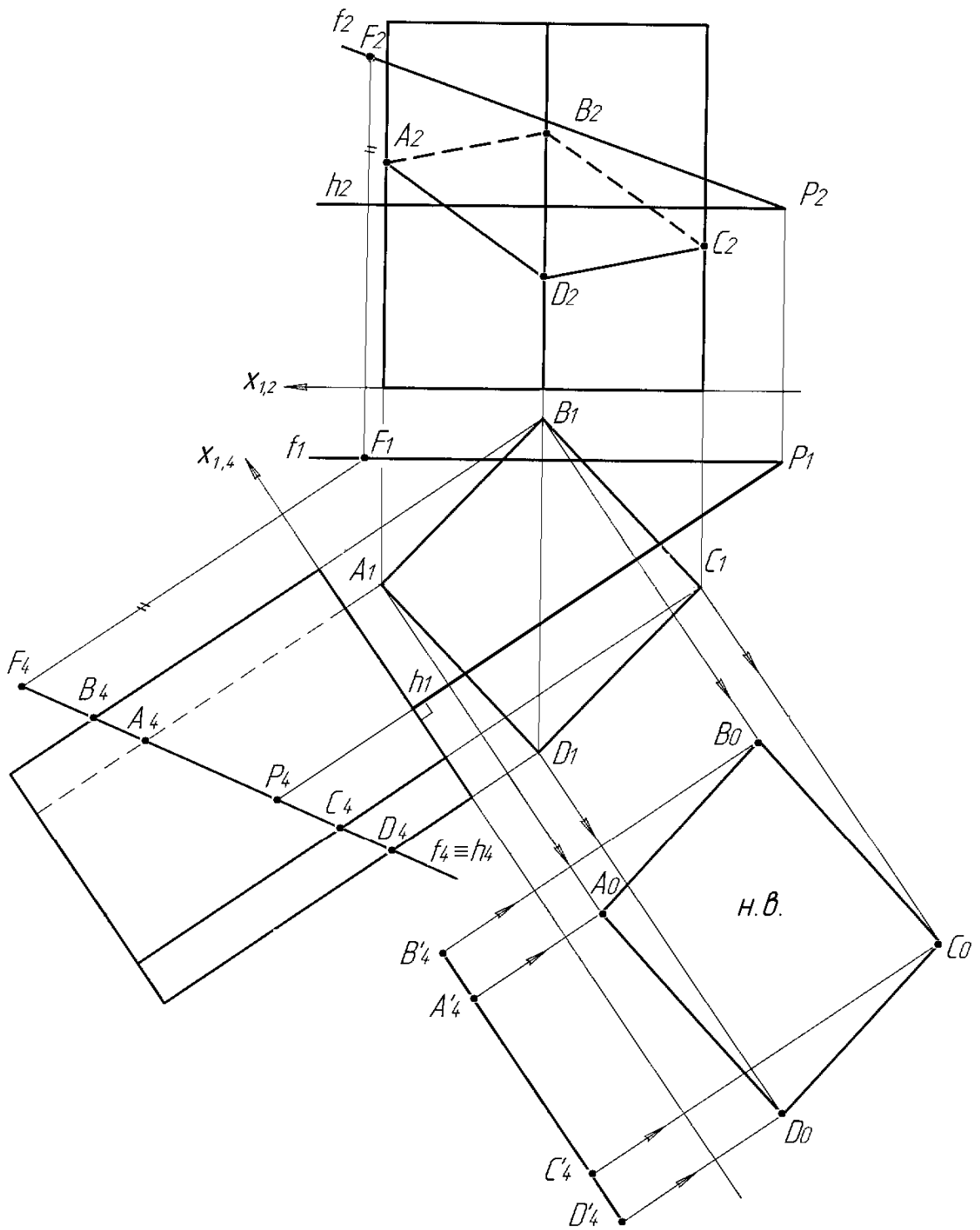


Рисунок 7.16

**Задача 2.** Побудувати переріз трикутної піраміди площиною загального положення  $\alpha(k \cap l)$  (рис. 7.17).

**Розв'язування.** Задачу розв'язують способом заміни площин проекції у такій послідовності:

1. Площину загального положення, задану слідами, перетворюють на  $\Pi_4$  у проекціювальну. Для цього вводять допоміжну площину проекції  $\Pi_4$  перпендикулярно до горизонтального сліду  $k_1$ . На фронтальному сліді  $l_2$  беруть довільну точку  $P$  і її координату по осі  $z$  переносять на  $\Pi_4$ . З'єднавши проекцію горизонтального сліда  $k_4$  з точкою  $P_4$ , одержують проекцію площини  $\alpha$  на  $\Pi_4$ .

2. На  $\Pi_4$  будують піраміду. Для цього з кожної точки основи і вершини піраміди на  $\Pi_1$  перпендикулярно до  $x_{1,4}$  проводять лінії зв'язку. Основа піраміди  $ABC$  буде розміщена на осі  $x_{1,4}$ , а вершина  $S$  – на відстані, яка дорівнює відстані від точки  $S_2$  до  $\Pi_1$ .

3. Отримані точки перерізу  $1_4 2_4 3_4$  проєкціюють на відповідні ребра по лініях зв'язку спочатку на  $\Pi_1$ , а потім – на  $\Pi_2$ . З'єднавши прямими відповідні проєкції точок  $1,2,3$ , одержують горизонтальну й фронтальну проєкцію перерізу. На  $\Pi_1$  всі лінії перерізу будуть видимими. Оскільки грань  $ABS$  на  $\Pi_2$  невидима, то лінія перерізу  $1_2 2_2$  також буде невидимою.

4. Натуральну величину фігури перерізу будують способом плоскопаралельного переміщення. Для цього переріз, який проєкціюється на  $\Pi_4$  в пряму лінію ( $1_4 2_4 3_4$ ), переміщують на вільне місце паралельно до осі  $x_{1,4}$ , не змінюючи відстані між точками. На перетині ліній зв'язку від точок  $1_4 2_4 3_4$ , перпендикулярних до осі  $x_{1,4}$ , і ліній зв'язку від точок  $1_1, 2_1, 3_1$ , паралельних до осі  $x_{1,4}$ , отримують трикутник  $1_0 2_0 3_0$ , тобто натуральну величину перерізу.

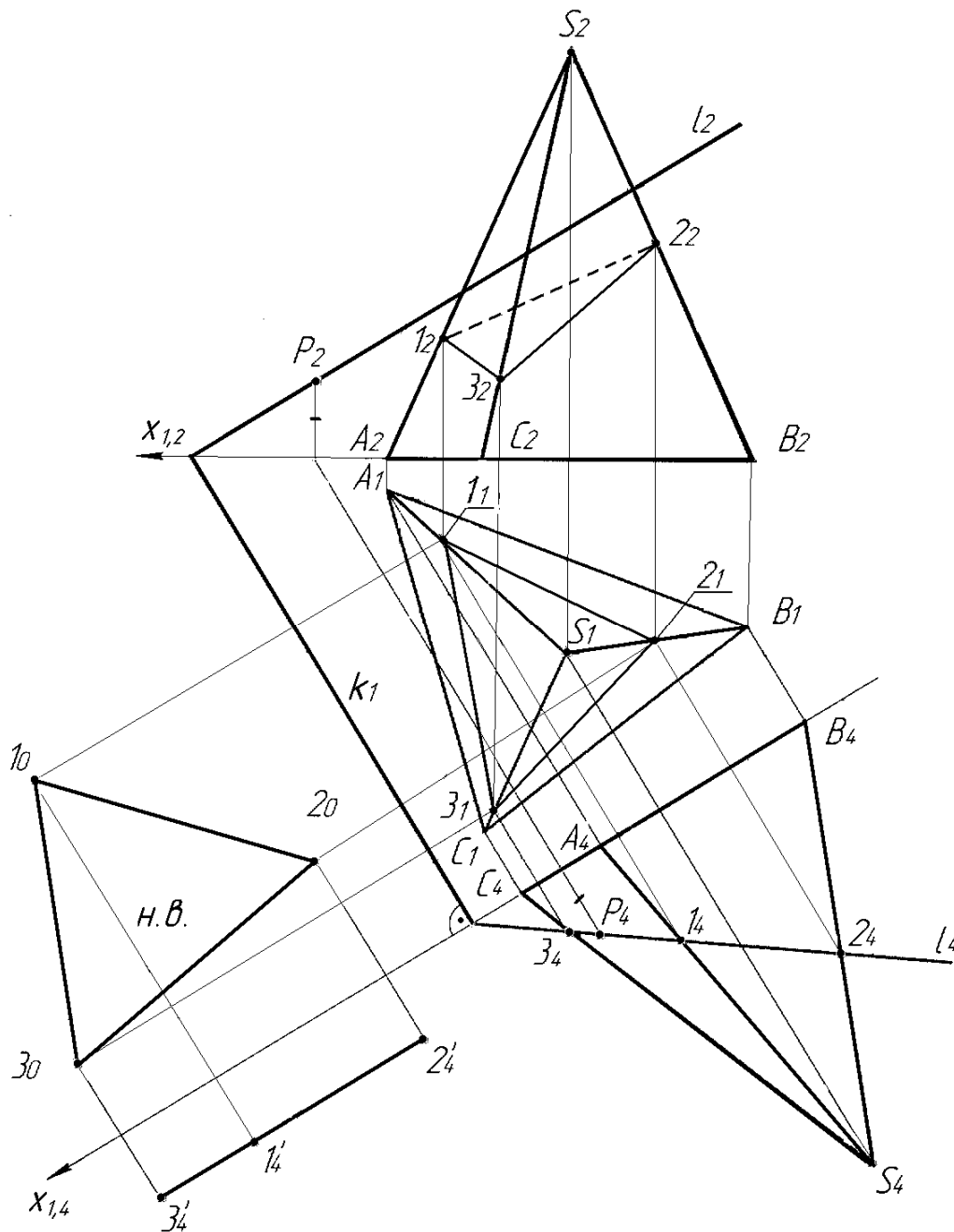


Рисунок 7.17

**Задача 3.** Побудувати натуральну величину фігури перерізу прямого кругового конуса.

**Розв'язування.** На рисунку 7.18 наведено приклад побудови натуральної величини фігури перерізу. Поверхню прямого кругового конуса перетинає площина загального положення, яка задана прямими  $a$  і  $b$ , що перетинаються. В цій площині  $\theta (a \cap b)$  проводять горизонталь  $h$  і перпендикулярно до неї вводять додаткову площину проекції  $\Pi_4$ . На епюрі нова вісь  $x_{1,4}$  проведена перпендикулярно до горизонтальної проекції горизонталі  $h_1$ . На  $\Pi_4$  січна площина відображається у пряму лінію, тобто займає проекці-

ювальне положення. Точки на кривій лінії фігури перерізу визначають там, де проекція січної площини  $\theta_4$  перетинає паралелі конуса. За допомогою ліній зв'язку ці точки проєкціюють спочатку на  $\Pi_1$  а потім на  $\Pi_2$ , з'єднують і отримують горизонтальну і фронтальну проєкції фігури перерізу. Для побудови натуральної величини фігури перерізу вводять ще одну додаткову площину проєкції  $\Pi_5$  паралельно проєкції січної площини  $\theta_4$ . На  $\Pi_5$  проєкціюють точки  $2 \dots 12$  і отримують натуральну величину фігури перерізу.

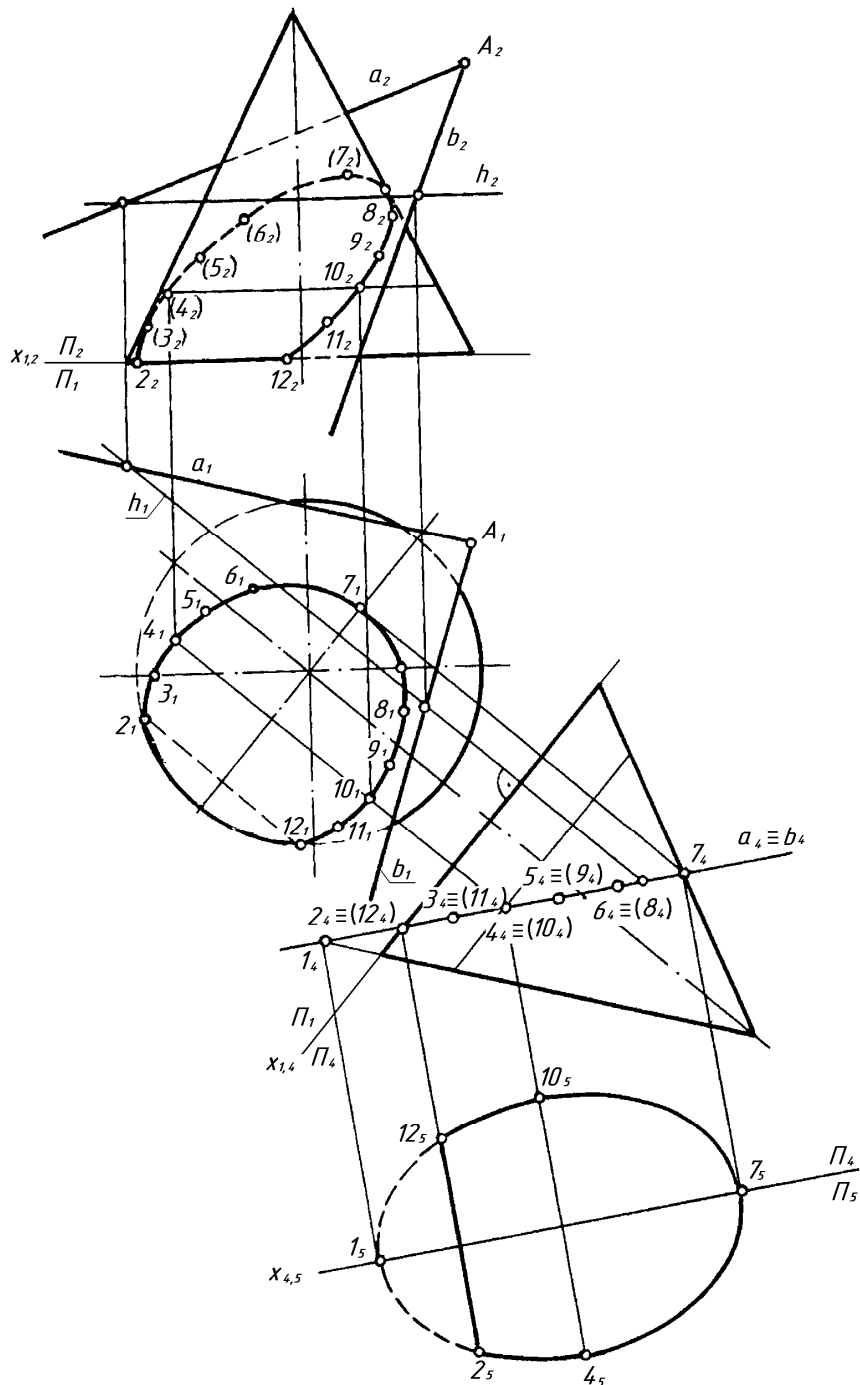


Рисунок 7.18

### *Запитання для самоконтролю*

1. Що називають перерізом?
2. Яка послідовність побудови перерізу граного тіла проекціовальною площиною?
3. Яка послідовність побудови перерізу поверхні обертання проекціовальною площиною?
4. Назвати п'ять кінчних перерізів.
5. Які лінії є перерізом конуса площиною, що проходить через його вершину?
6. Яка лінія є перерізом прямого кругового конуса площиною, що проходить перпендикулярно осі обертання?
7. Яка лінія є перерізом прямого кругового конуса площиною, що проходить паралельно осі обертання?
8. Яка лінія є перерізом прямого кругового конуса площиною, що перетинає всі твірні конуса і не перпендикулярна до осі конуса?
9. Яка лінія є перерізом прямого кругового конуса площиною, що паралельна до однієї з твірних конуса?
10. Які способи використовують для побудови перерізів поверхонь площинами загального положення?
11. Яка лінія є перерізом сфери площиною загального положення? Які лінії можуть бути проекціями цього перерізу?
12. Які січні площини доцільно обирати при побудові перерізу поверхні обертання площиною загального положення?

## 8 РОЗГОРТКИ ПОВЕРХОНЬ

*Розгорткою поверхні* називається плоска фігура, що утворюється при суміщенні поверхні даного тіла з площиною. При розгортанні поверхні на площині кожній точці поверхні відповідає одна єдина точка на розгортці. Лінія поверхні переходить в лінію розгортки. Довжини ліній, величини плоских кутів та площ, що відокремлені замкненими лініями, не змінюються.

До розгортних відносяться тільки гранні поверхні, торси, конічні і циліндричні поверхні.

Нерозгортні поверхні можна сумістити з однією площиною приблизно (сфера, еліпсоїд і т.д.). Для побудови таких розгорток поверхню розбивають на частини, які можна приблизно замінити розгортними поверхнями. Потім будують розгортки цих частин, які в сумі дають умовну розгортку поверхні, що не розгортається.

### 8.1 Розгортки гранних поверхонь

При побудові розгорток багатогранників знаходять натуральну величину ребер та граней цих багатогранників за допомогою способів обертання або заміни площин проєкцій. На рисунку 8.1 показано пряма тригранна призма і її розгортка. Розгортку призми виконують способом розкатки, тому що її основа паралельна  $\Pi_1$ , а ребра паралельні  $\Pi_2$ . Всі ребра призми мають натуральну величину. Три бокових грані, які мають форму прямокутників, а також трикутники основи суміщають з площиною. Аналогічно виконують розгортки призм, які мають більше бічних граней.

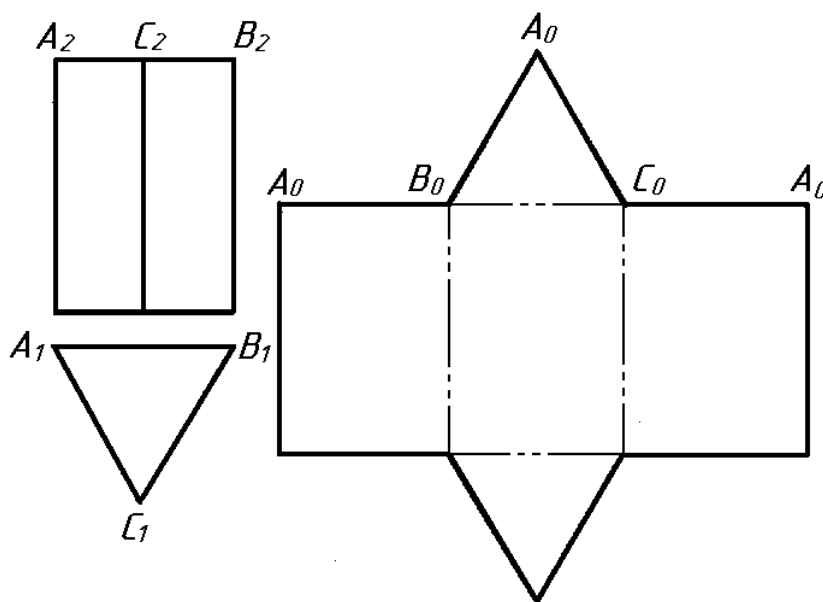


Рисунок 8.1



На рисунку 8.2 показано розгортку призми, яка має шість бокових граней.

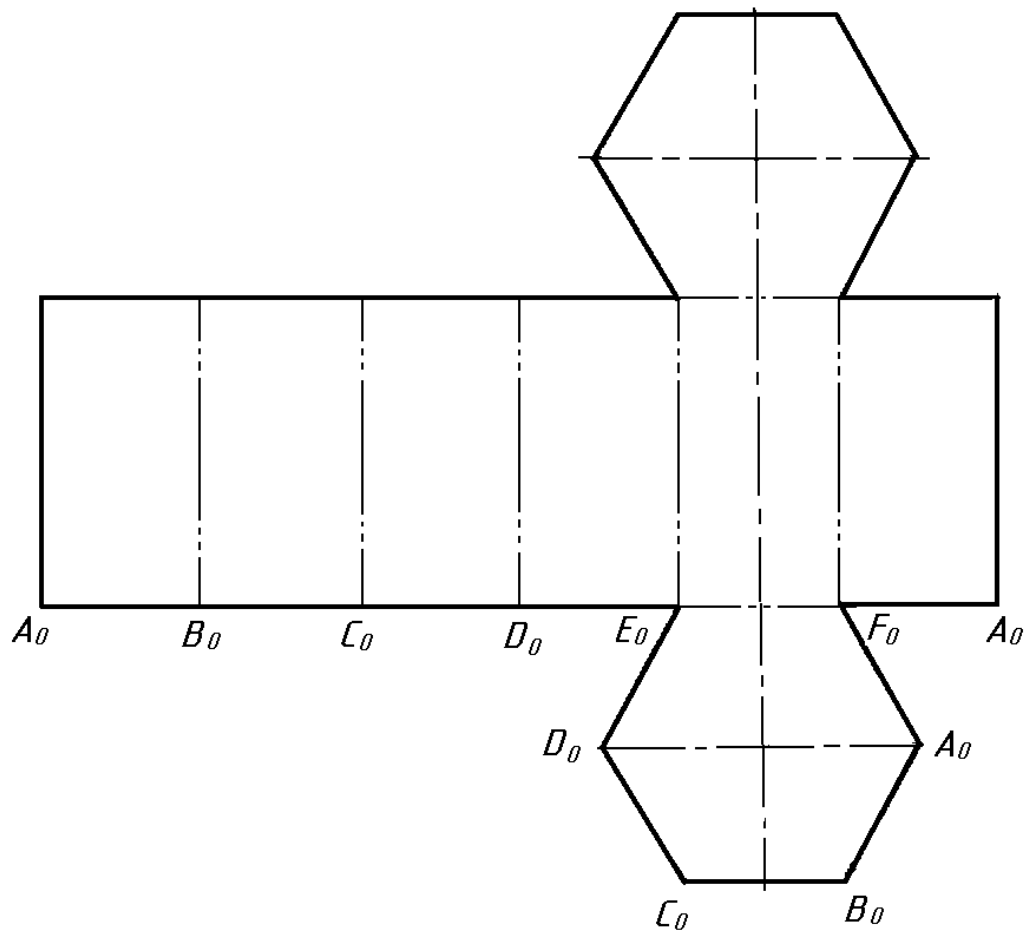
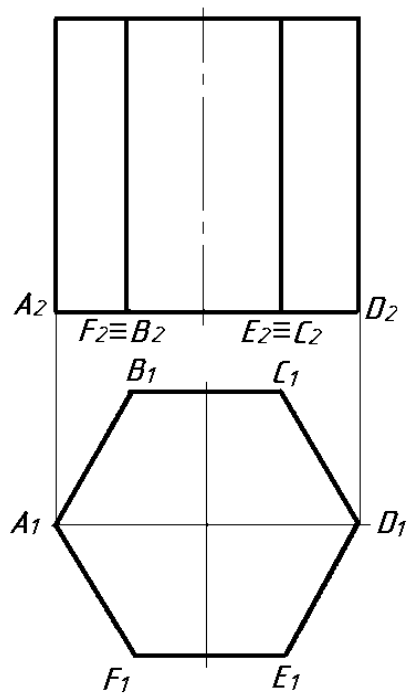


Рисунок 8.2

Бокові грані піраміди – трикутники, кожний з яких може бути побудований за трьома сторонами. Тому для розгортки піраміди достатньо визначити натуральні величини її бокових ребер. На рисунку 8.3 побудовано розгортку правильної піраміди  $SABCD$ . Всі чотири бокових ребра мають однакову натуральну величину, яку знаходять методом обертання навколо осі, перпендикулярної  $\Pi_1$ . Розгортка бічної поверхні складається з чотирьох рівних трикутників. Для отримання повної розгортки піраміди до неї приєднують основу – квадрат.

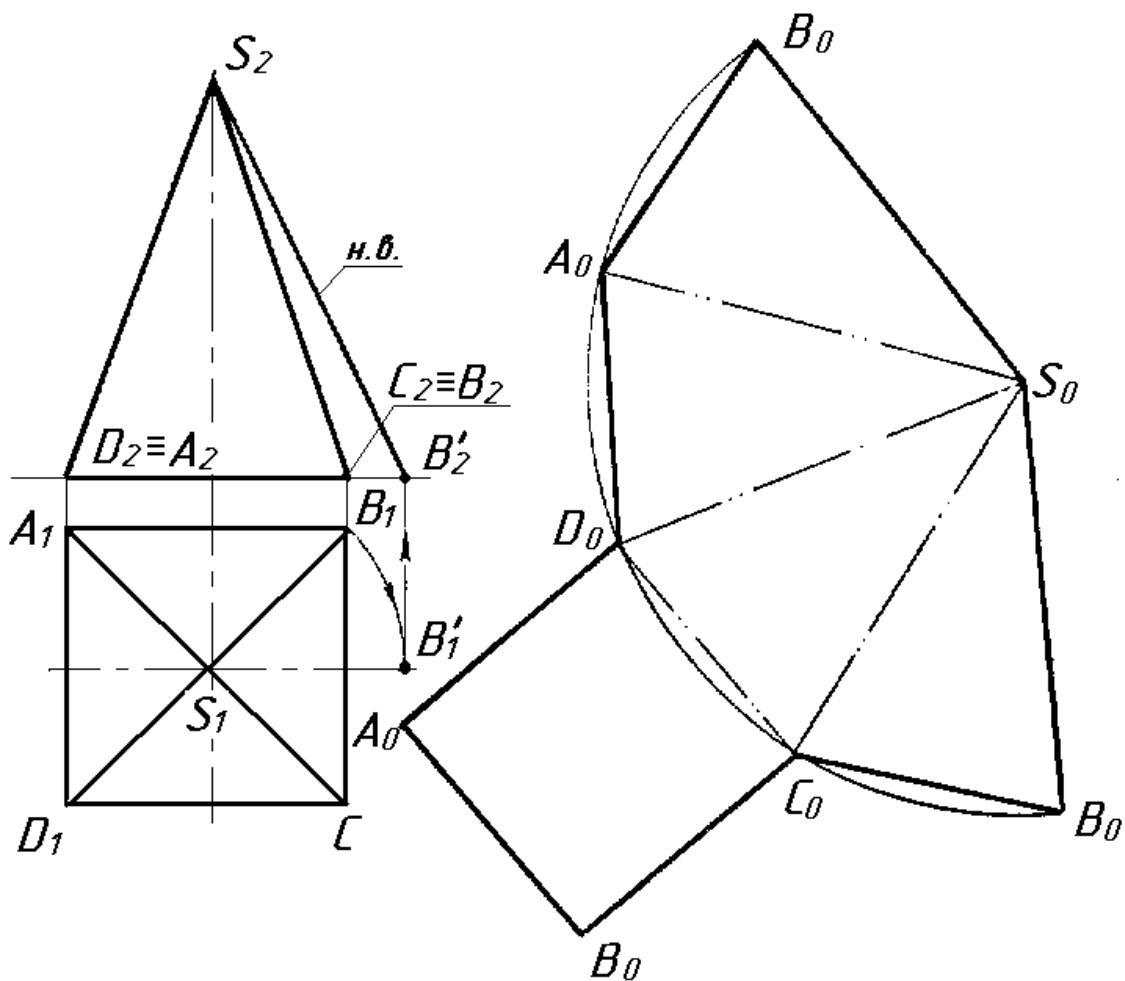


Рисунок 8.3

На рисунку 8.4 показано побудову бічної поверхні неправильної піраміди. Натуральні величини бокових ребер  $S_2A'_2$ ,  $S_2B'_2$ ,  $S_2C'_2$  визначають методом обертання навколо осі  $i$ , перпендикулярної до  $\Pi_1$ . Потім будують розгортку піраміди, використовуючи метод засічок. На площині відкладають натуральну величину ребра  $SA$ :  $S_0A_0 = S_2A'_2$ . Із точки  $S_0$  проводять дугу радіусом  $R_1$ , із точки  $A_0$  проводять дугу радіусом  $r_1$ . На перетині цих дуг відмічають точку  $B_0$  і отримують натуральну величину грані  $S_0A_0B_0$ . Натуральні величини граней  $S_0B_0C_0$  і  $S_0A_0C_0$  будують, використовуючи радіуси  $R_2$ ,  $r_2$  і  $R_3$ ,  $r_3$ .

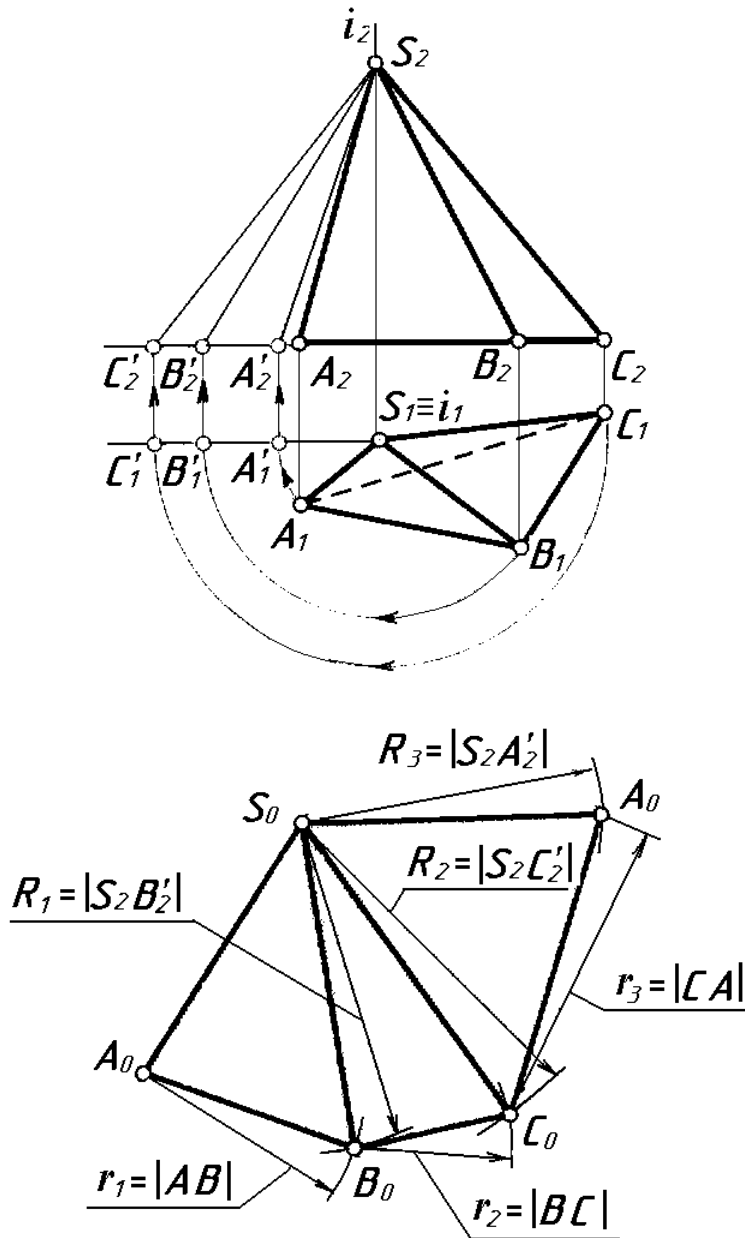


Рисунок 8.4

На рисунку 8.5 показано побудову розгортки бічної поверхні нахиленої тригранної призми  $ABCDEF$ . Основа призми паралельна  $\Pi_1$ , тому в цьому випадку зручно використовувати спосіб розкатки. Для отримання натуральних величин бічних ребер призми вводять додаткову площину проекції  $\Pi_4$  паралельно горизонтальним проєкціям ребер  $A_1E_1$ ,  $B_1D_1$  і  $C_1F_1$ . Побудову розгортки починають з ребра  $A_0E_0$ . Всі інші точки вершин піраміди переміщують по лініях, перпендикулярних ребру  $A_0E_0$ . Точки  $C_0$  і  $F_0$  будують методом засічок. Для цього вимірюють натуральну величину ребра  $A_1C_1$  і цим радіусом проводять дугу так, щоб вона перетинала лінію  $C_4C_0$ , і отримують натуральну величину грані  $A_0E_0C_0F_0$ . Точно за таким алгоритмом будують натуральні величини граней  $B_0D_0C_0F_0$  і  $A_0E_0B_0D_0$ .

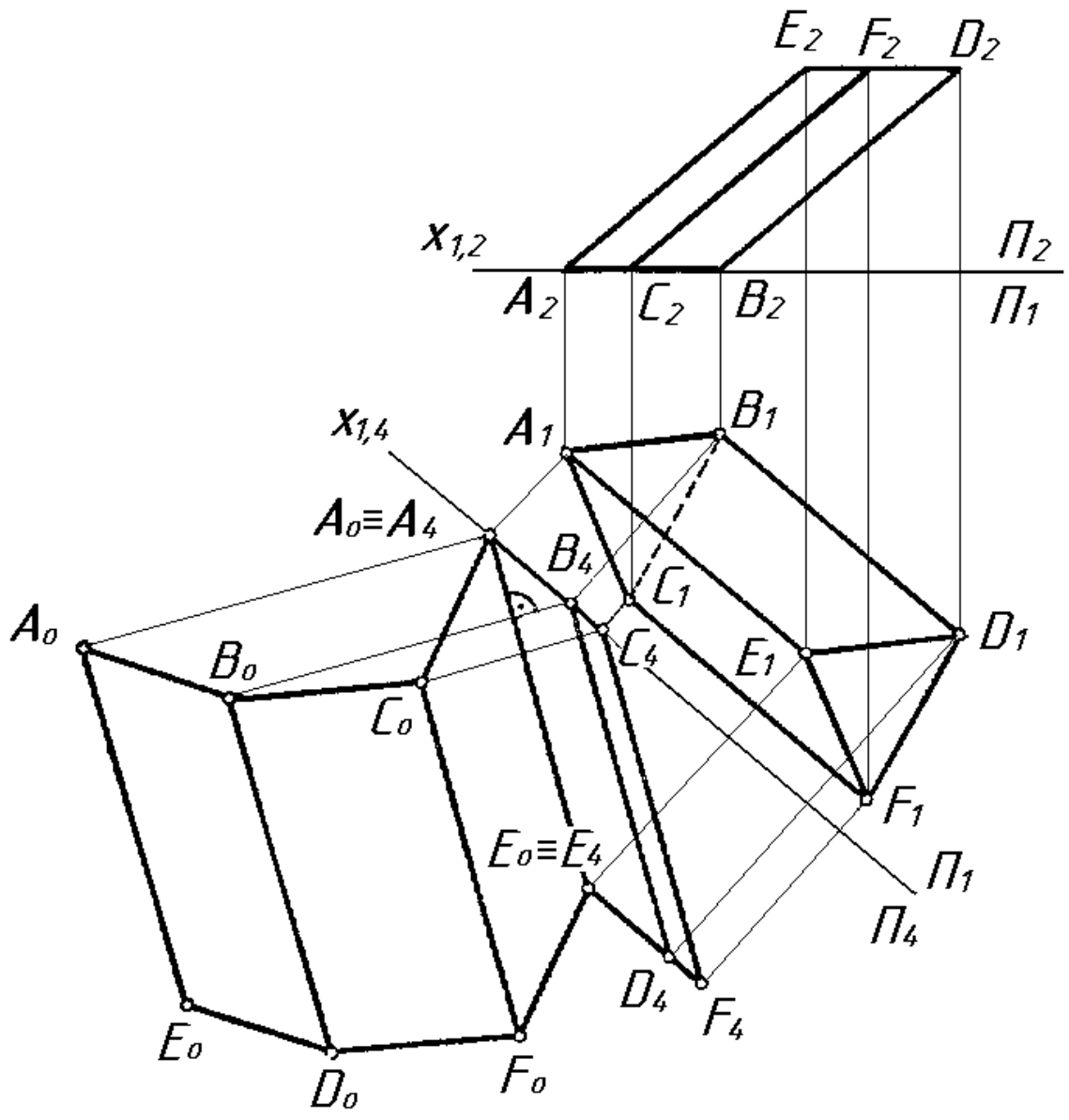


Рисунок 8.5

## 8.2 Розгортки кривих поверхонь

Розгортка поверхні прямого кругового конуса являє собою сектор круга з кутом при вершині  $\varphi = (R/l)360^\circ$ , де  $R$  – радіус кола основи конуса,  $l$  – довжина твірної.

На рисунку 8.6 побудовано розгортку поверхні прямого кругового конуса. Центральний кут  $\varphi$  визначається довжиною розгортки кола основи конуса. Її будують за допомогою хорд сусідніх точок ділення кола основи.

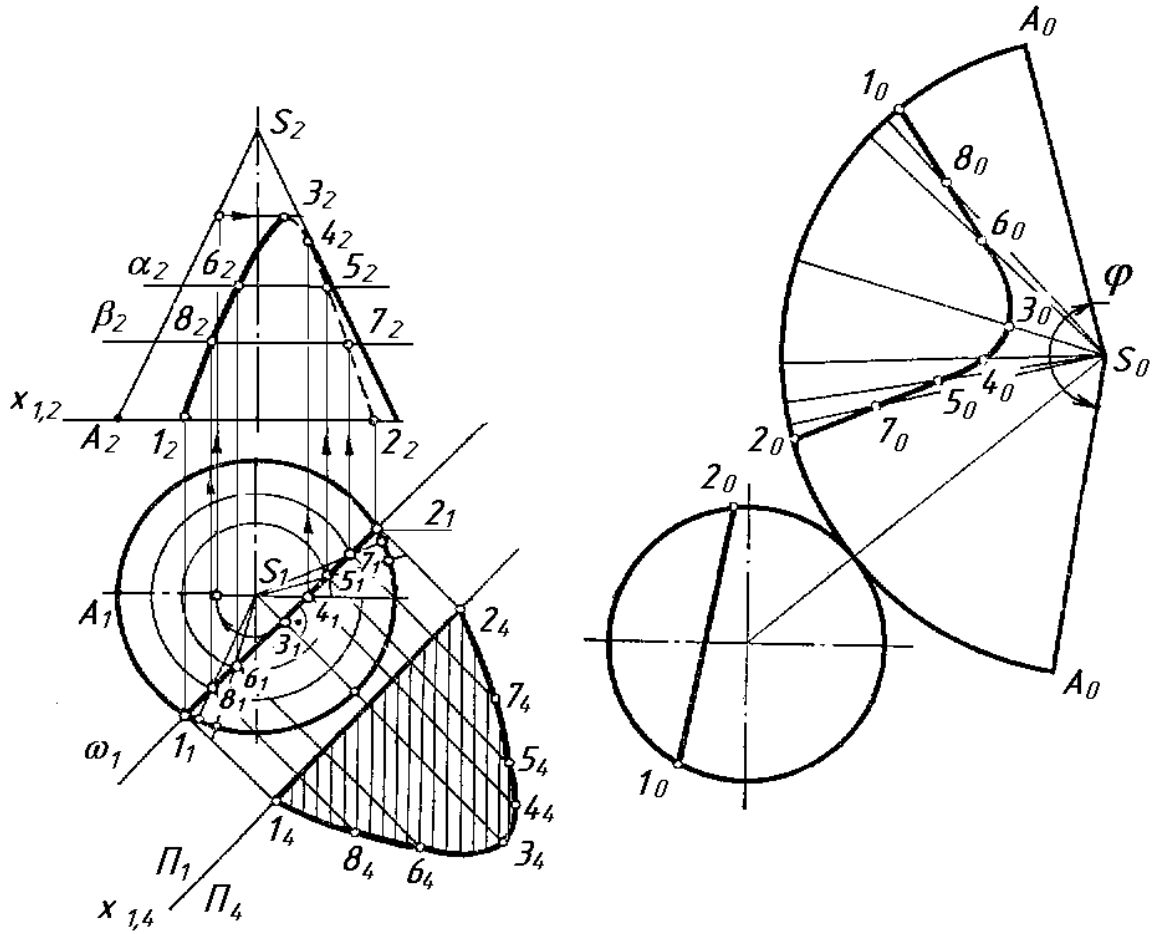


Рисунок 8.6

На рисунку 8.7 показано побудову розгортки нахиленої (еліптичної) конічної поверхні способом трикутників (триангуляції), яка замінена поверхнею вписаної в неї восьмикутної піраміди. Розгортка має симетричну фігуру, тому що має площину симетрії. В цій площині лежить сама довга твірна  $S - 1$ . По ній виконано розріз поверхні. Сама коротка твірна  $S - 5$  є віссю симетрії розгортки поверхні. Натуральні величини твірних визначені методом обертання навколо осі  $i$ .

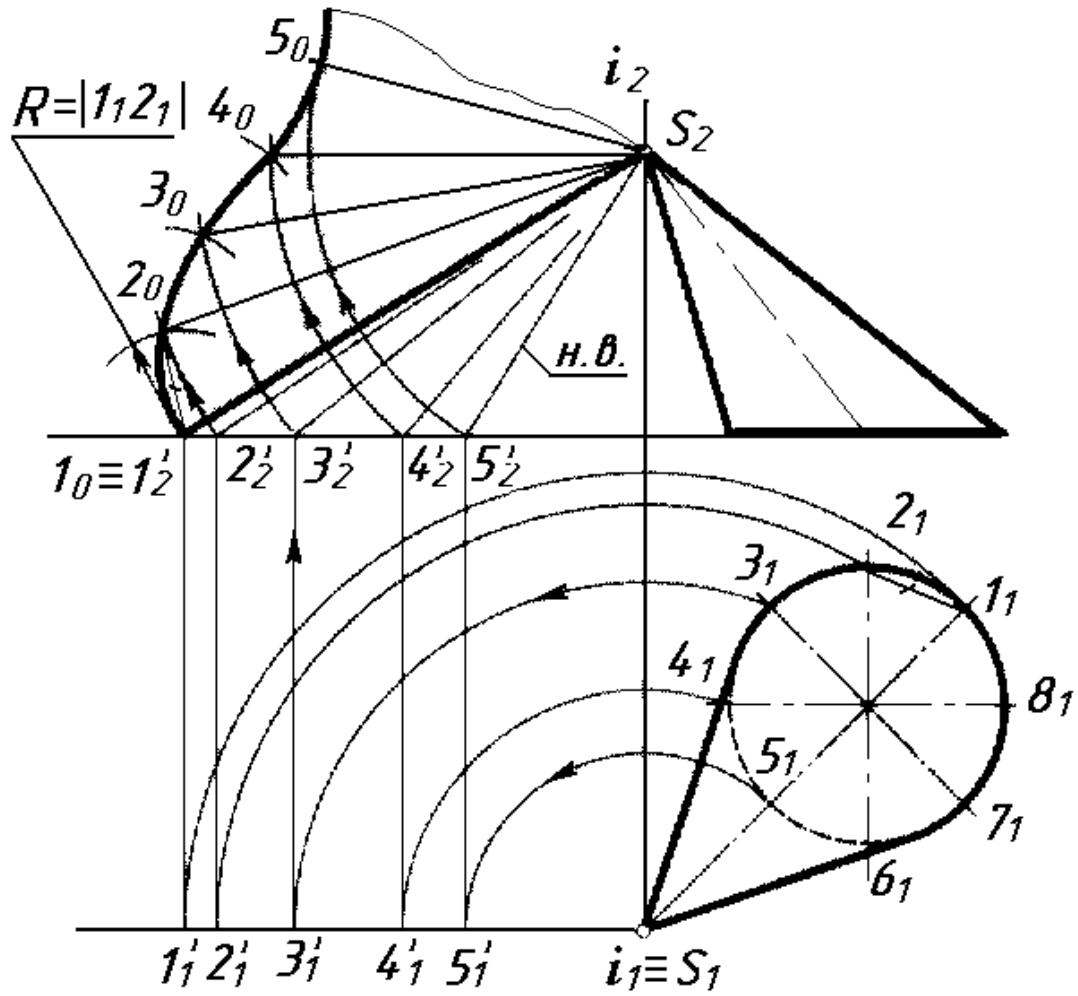


Рисунок 8. 7

На рисунку 8.8 показано побудову розгортки прямого кругового зрізаного циліндра. Зріз проекціювальною площиною  $\alpha$  складає деякий кут до його осі. Фігура перерізу є еліпс, натуральну величину якого  $1_0 - 4_0 - 7_0 - 10_0$  будують на додатковій площині проекції. Довжина кола основи циліндра  $\pi d$ . Повна розгортка складається з трьох частин: розгортки бічної поверхні, обмеженої синусоїдою  $7_0 - 1_0 - 7_0$ , натуральної величини фігури перерізу круга і основи циліндра.

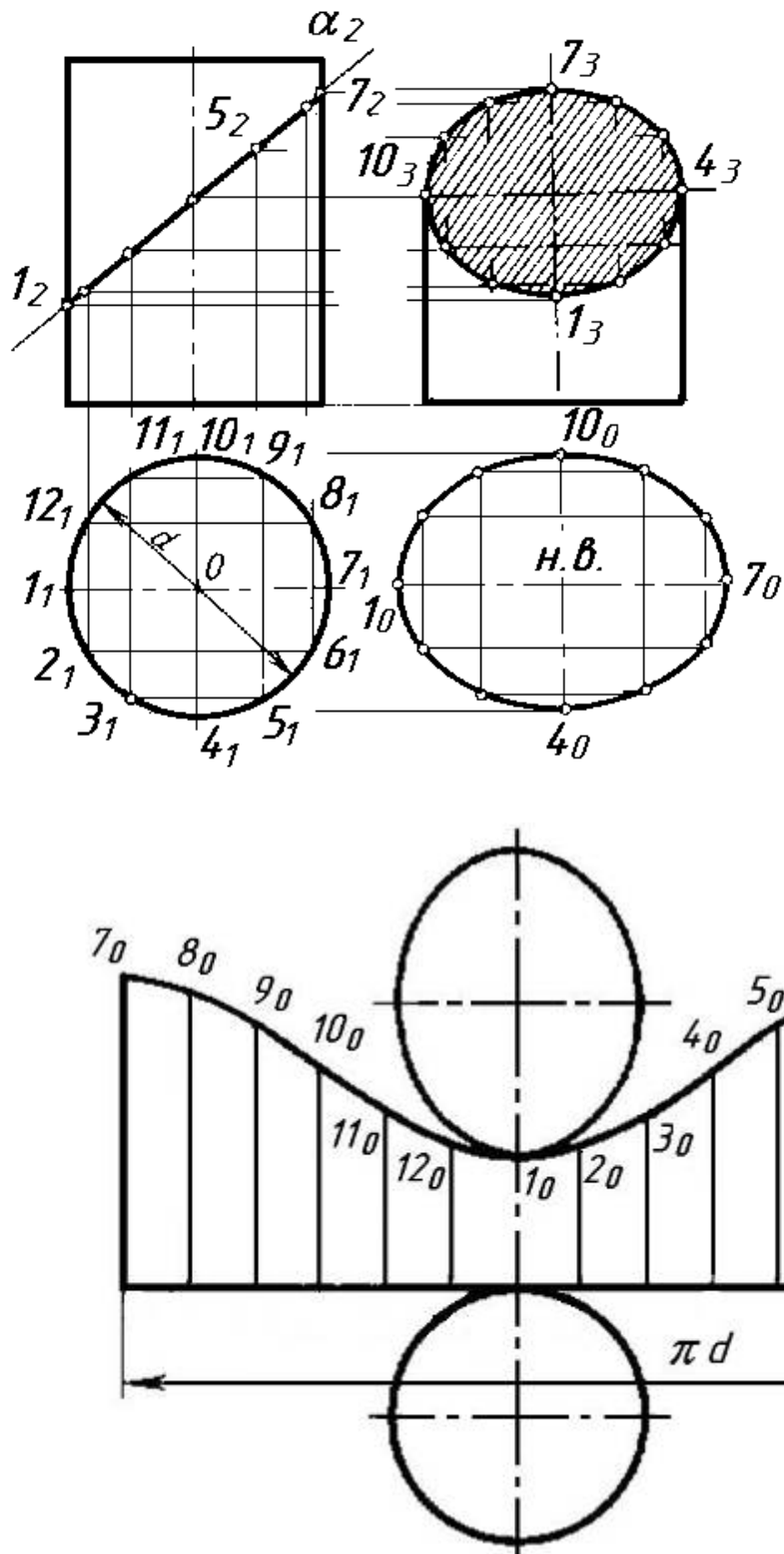


Рисунок 8.8

Розгортку нахиленого циліндра будують наближено (рис. 8.9). На його поверхні спочатку виконують заміну фронтальної площини проєкції так, щоб на додатковій площині проєкції твірні відобразились в натуральну величину. Бічну поверхню циліндра замінюють призмою, бічні ребра якої

збігаються з дискретним каркасом твірних циліндра. Розгортку призми будують так само, як показано на рисунку 8.5.

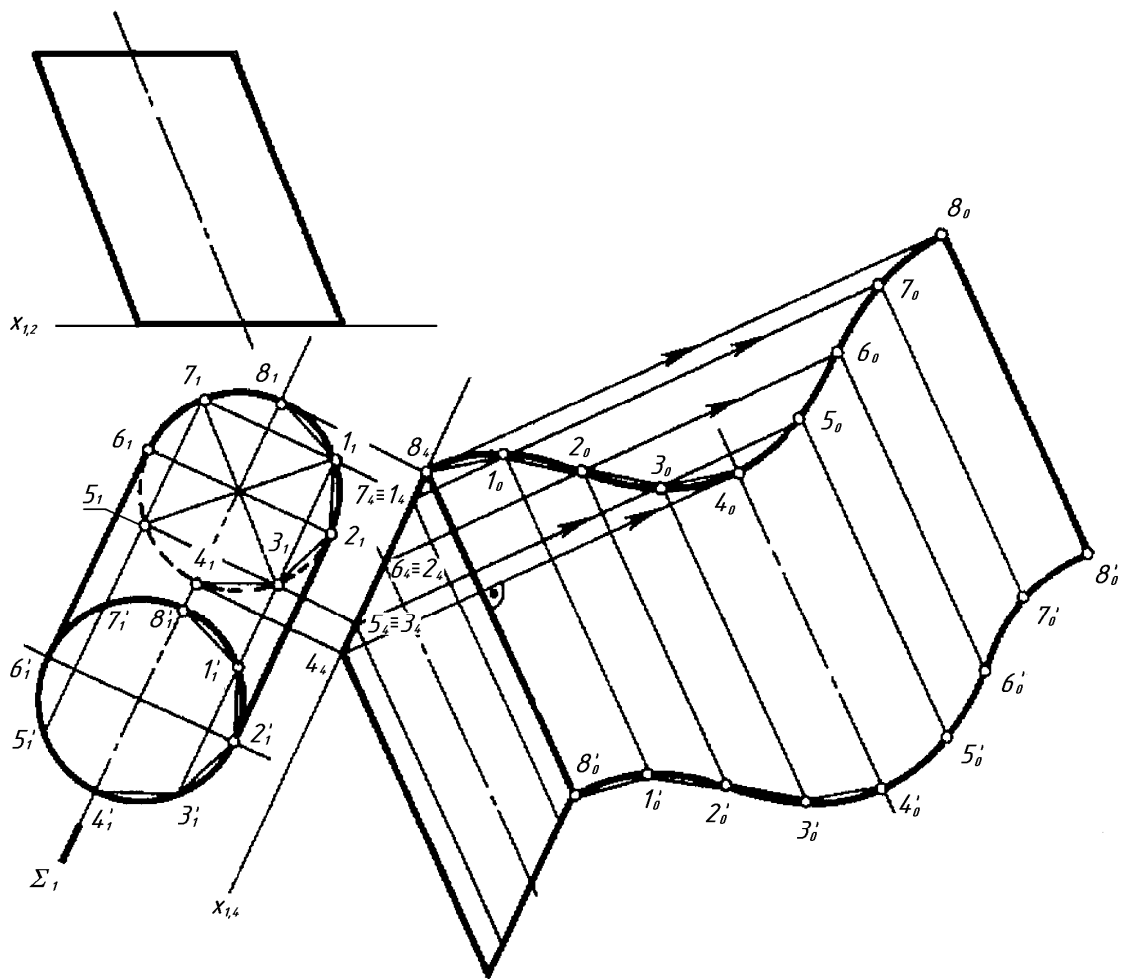


Рисунок 8.9

Поверхня сфери нерозгортна і може бути виконана приблизними методами (рис. 8.10). Елементи нерозгортної поверхні замінюють елементами простої розгортної поверхні, наприклад, циліндричної (спосіб допоміжних циліндрів). Сферичну поверхню розбивають за допомогою меридіанів на рівні частини. Частина сфери, у якої середнім меридіаном є головний меридіан  $l$  ( $l_1, l_2$ ) замінюють циліндричною поверхнею. Твірні  $AB, CD, EF$  циліндричної поверхні, що проходять через точки  $1_1, 2_1, 3_1$  меридіана  $l$  будуть перпендикулярно до  $\Pi_2$ . Вони проєкціюються на  $\Pi_1$  в натуральну величину в межах кута  $\alpha$ . Половину головного меридіана  $N_2S_2$  поділяють на шість рівних частин. Через горизонтальні проєкції точок  $1_1, 2_1, 3_1$  проводять проєкції  $A_1B_1, C_1D_1, E_1F_1$ . Потім фронтальну проєкцію головного меридіана випрямляють у пряму лінію. Через його точки ділення  $1_0, 2_0, 3_0, 4_0, 5_0$  проводять перпендикулярно  $N_0 - S_0$  твірні  $E_0F_0 = E_1F_1, C_0D_0 = C_1D_1$  і т.д. Точки  $N_0, A_0, C_0$  і т.д. з'єднують плавними кривими лініями і отримують



приближену розгортку однієї шостої частини сфери. Аналогічним способом виконують розгортку поверхні закритого тора (рис. 8.11).

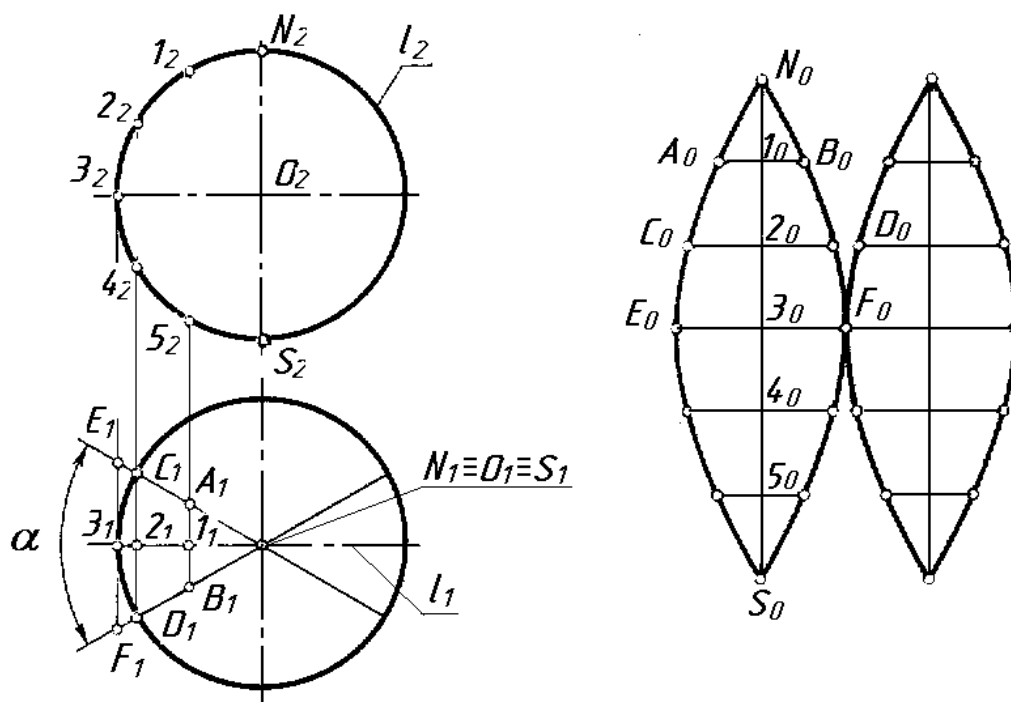


Рисунок 8.10

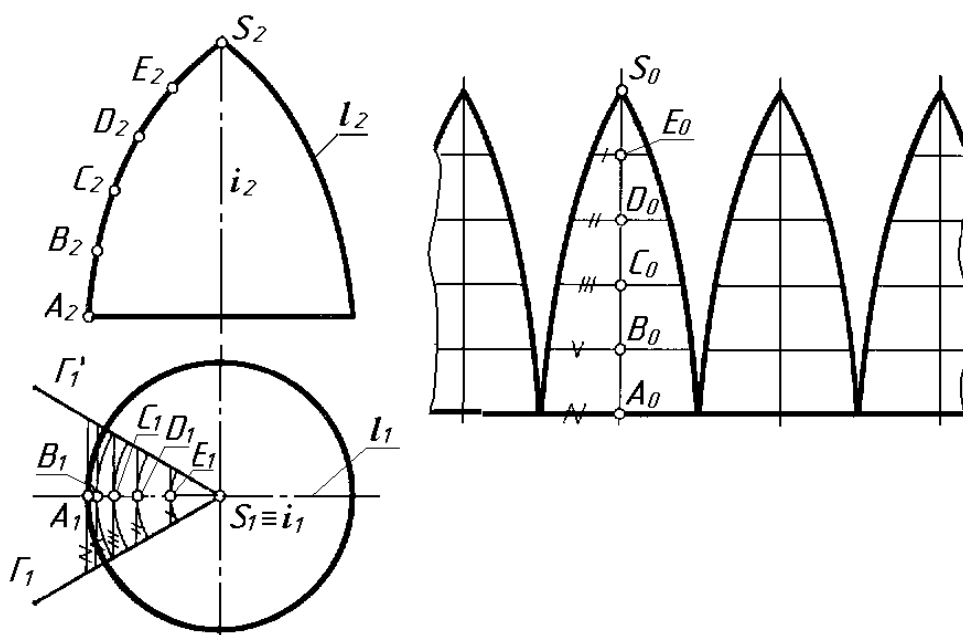


Рисунок 8.11

### Запитання для самоконтролю

1. Що називають розгорткою поверхні?
2. Якими методами можна будувати розгортки поверхонь?

## 9 ПЕРЕТИН ПРЯМОЇ ЛІНІЇ З ПОВЕРХНЕЮ

Пряма перетинає поверхню другого порядку в двох точках. Винятком є випадок, коли пряма дотична до поверхні і має з нею одну спільну точку.

### 9.1 Перетин прямої лінії з кривою поверхнею

**Задача 1.** Побудувати точки перетину прямої  $l$  з конусом (рис. 9.1).

**Розв'язування.** Через пряму  $l$  (рис.9.1,а) проводять горизонтальну площину  $\delta$ , яка при перерізі конуса утворює на його поверхні коло  $d$ . Там, де горизонтальна проекція прямої  $l_1$  перетинає коло  $d_1$ , знаходять точки  $K$  і  $L$  й визначають видимість прямої.

Через пряму  $l$  (рис. 9.1,б) проводять фронтально-проекціювальну площину, яка проходить через вершину конуса і в перерізі на поверхні конуса утворює трикутник. Точки  $K$ ,  $L$  знаходять на перетині прямої  $l_1$  з трикутником.

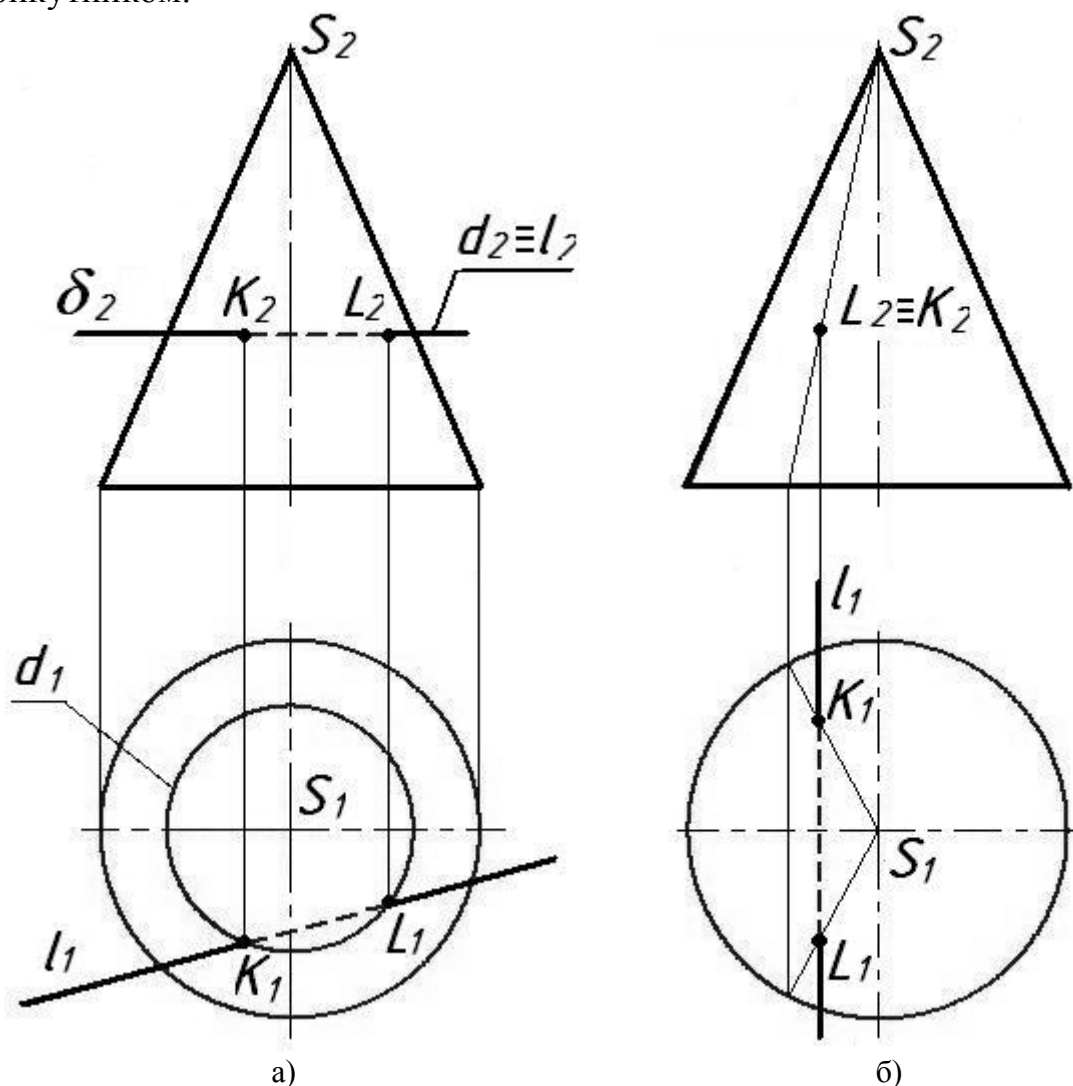


Рисунок 9.1

**Задача 2.** Побудувати точки перетину прямої  $l$  зі сферою (рис.9.2).

**Розв'язування.** Через пряму  $l$  проводять фронтальну площину, яка при перетині сфери утворює на її поверхні коло.

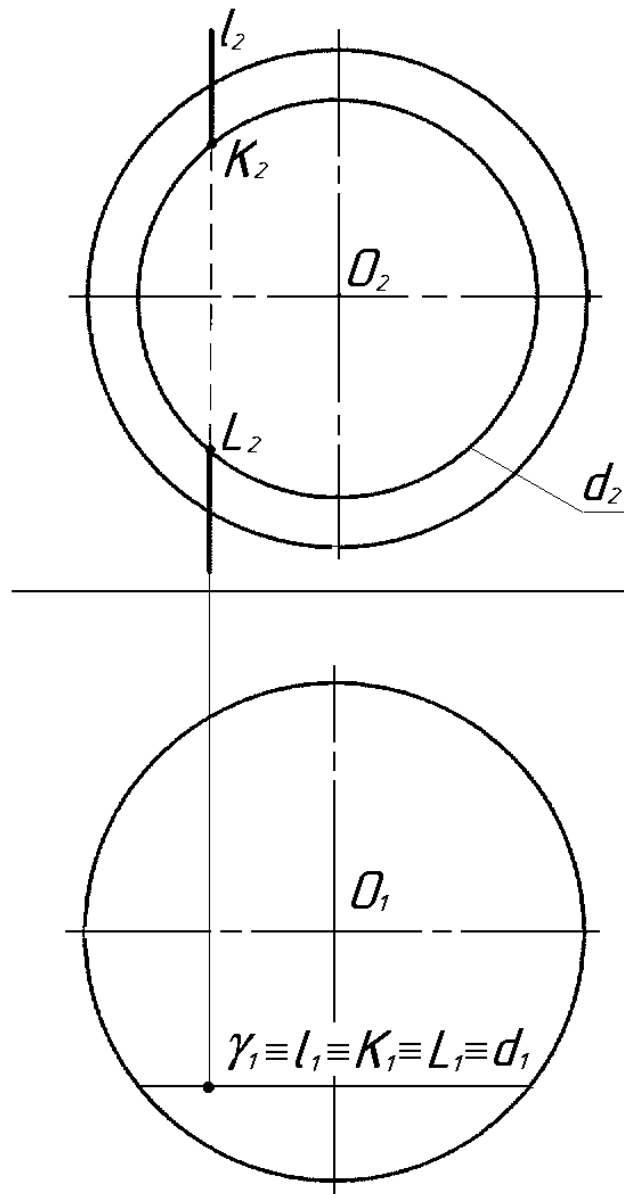


Рисунок 9.2

**Задача 3.** Побудувати точки перетину прямої загального положення  $AB$  з поверхнею конуса (рис. 9.3).

**Розв'язування.** Якщо пряма загального положення перетинає поверхню прямого кругового конуса і перетинає вісь обертання, то через таку пряму можна провести проєкціювальну січну площину. В даному випадку це буде горизонтально-проєкціювальна площина  $\alpha$ , яка проходить через вершину конуса і пряму  $AB$ . На  $\Pi_1$  січна площина збігається з горизонтальною проєкцією прямої  $AB$  ( $A_1B_1$ ). На поверхні конуса фігурою перерізу

буде трикутник  $S_2C_2D_2$ . На фронтальній площині проекції  $\Pi_2$  визначають точки перетину  $1$  і  $2$  прямої  $AB$  з трикутником. Це будуть точки перетину прямої з поверхнею конуса, тому що сторони трикутника є твірними конуса.

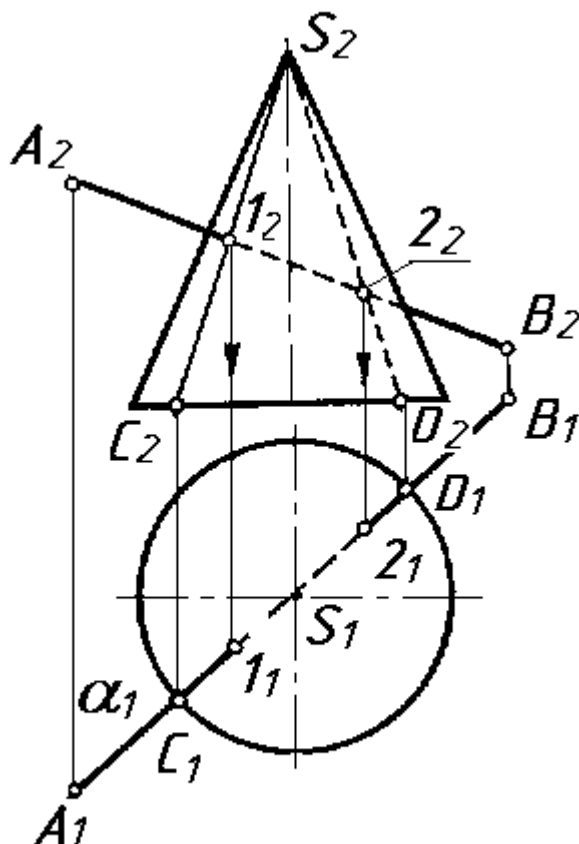


Рисунок 9.3

**Задача 4.** Побудувати точки перетину прямої  $AB$  з поверхнею сфери (рис. 9.4).

**Розв'язування.** Цю задачу можна розв'язати способом заміни площини проекції. Січна площина перетинає поверхню сфери по колу. Натуральну величину фігури перерізу знаходять на додатковій площині проекції  $\Pi_4$ . Відрізок  $AB$  проєкціюється на  $\Pi_4$  в натуральну величину. Там, де проєкція відрізка  $A_4B_4$  перетинає коло, визначають точки  $1_4$  і  $2_4$ . Потім точки  $1$  і  $2$  проєкціюють на  $\Pi_1$  і  $\Pi_2$  і визначають видимість прямої відносно поверхні сфери.

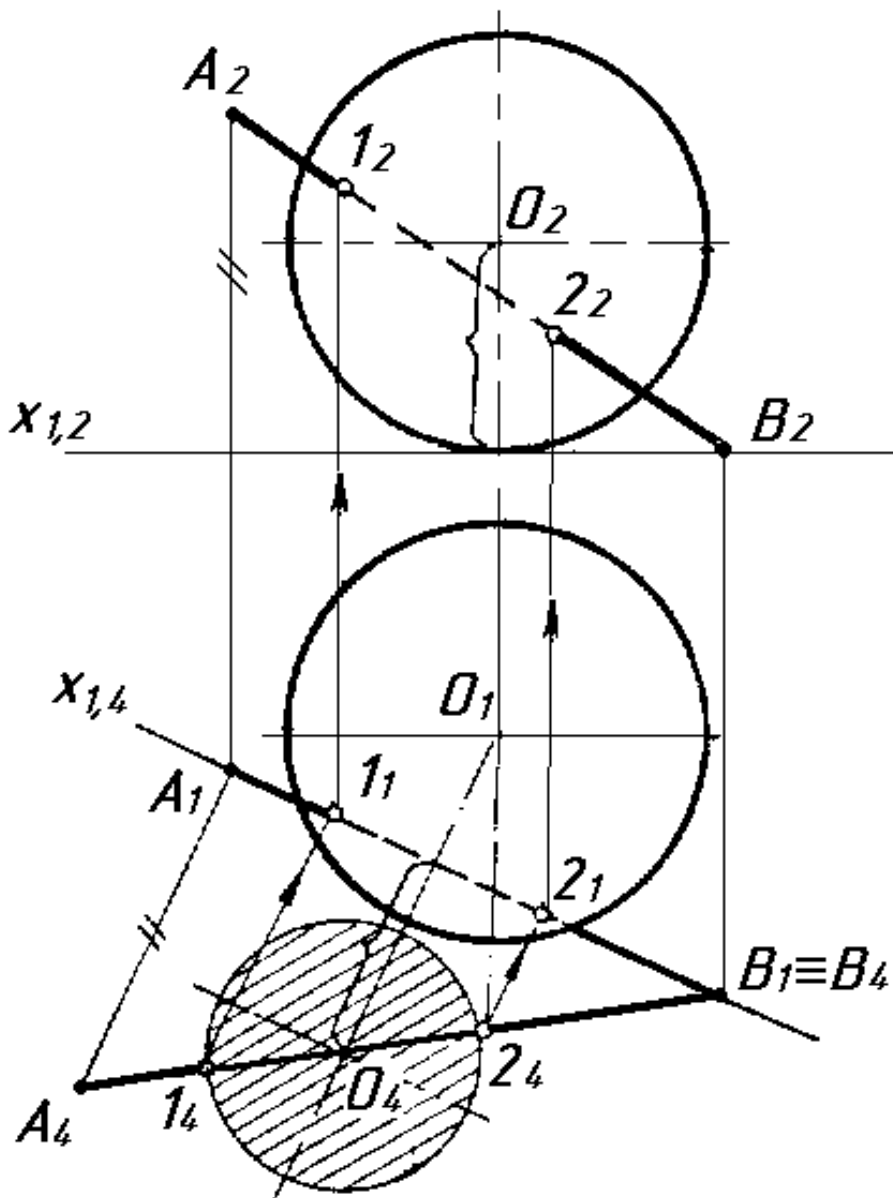


Рисунок 9.4

**Задача 5.** Побудувати точку перетину прямої  $AB$  з відкритим тором (рис. 9.5).

**Розв'язування.** Для побудови точок перетину  $M$  і  $N$  прямої  $AB$  з поверхнею тора використовують метод обертання. Пряма  $AB$  проходить через вісь обертання відкритого тора. Пряму  $AB$  обертають навколо осі  $i$ . Точка  $B$  залишається нерухомою, а точка  $A$  на  $\Pi_2$  переміщується по колу і суміщається з площиною  $\Pi_1$ . На  $\Pi_1$  горизонтальна проекція точки  $A$  переміщується по лінії, паралельно осі  $x_{1,2}$ . Так визначається проекція  $A'_1$  точки після повороту точки  $A$ . На  $\Pi_1$  визначають точки перетину відрізка  $A'_1B_1$  з колом (твірною тора)  $M'_1$  і  $N'_1$ . Ці точки переміщують по горизонтальних лініях зв'язку на відрізок  $A_1B_1$  і отримують точки  $M_1$  і  $N_1$ . Точки  $M$  і  $N$  проєкціюють на  $\Pi_2$  на фронтальну проєкцію відрізка  $A_2B_2$ . Потім на горизонтальній і фронтальній площинах проєкцій визначають видимість відрізка  $AB$  відносно поверхні тора.

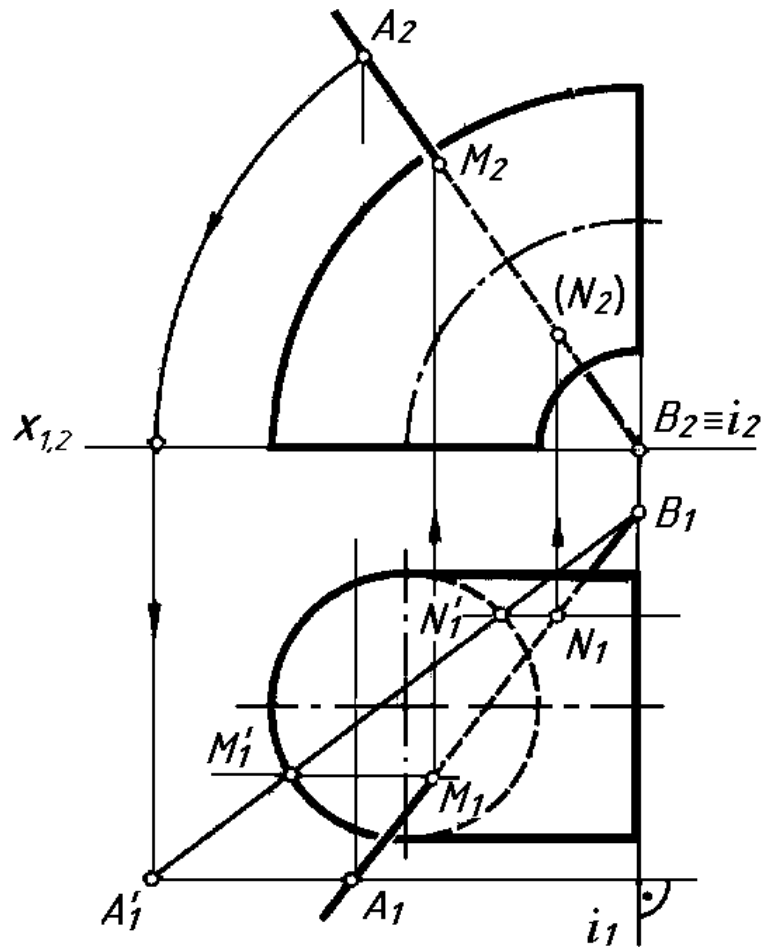


Рисунок 9.5

**Задача 6.** Побудувати точку перетину прямої  $l$  з конусом (рис. 9.6).

При розв'язанні цієї задачі через  $l$  можна провести допоміжну січну площину окремого положення, яка при перерізі конуса утворює криву лінію. Найпростішим способом розв'язання цієї задачі є такий, у якому через пряму  $l$  проводиться допоміжна січна площина загального положення. Ця площина обов'язково повинна проходити через вершину конуса, утворюючи при його перерізі на поверхні конуса трикутник.

**Розв'язування.** 1. Через вершину конуса  $S$  проводять пряму  $m$ , яка перетинається з прямою  $AB$  в точці  $A$ . Отримують площину, задану двома прямими  $AB$  і  $m$ , що перетинаються.

2. Будують горизонтальний слід січної площини. Для цього визначають горизонтальні сліди прямих  $AB$  і  $m$  та з'єднують їх.

3. Зважаючи на те, що основа конуса і горизонтальний слід січної площини лежать в  $\Pi_1$ , помічають точки перетину сліду січної площини з основою конуса. З'єднавши ці точки з вершиною конуса, отримують переріз конуса – трикутник.

4. Визначають точки перетину  $1,2$  прямої  $AB$  з перерізом (трикутником  $SCD$ ) і визначають видимість прямої.

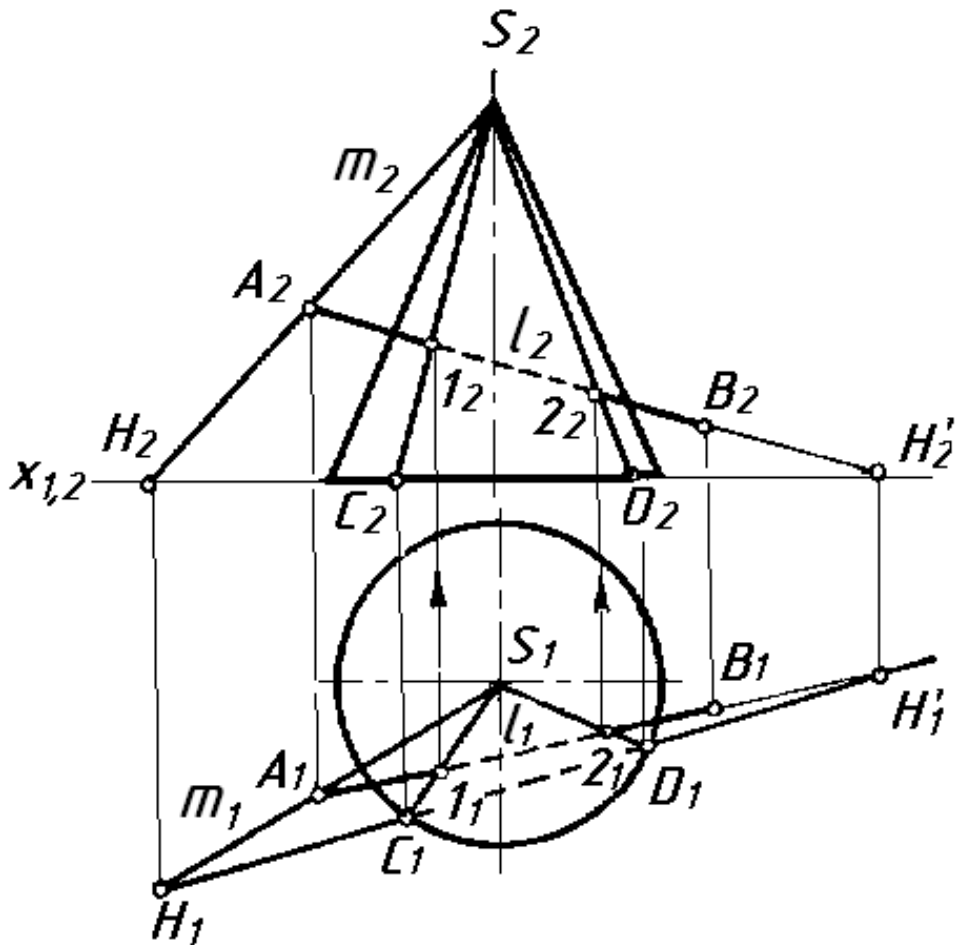


Рисунок 9.6

**Задача 7.** Побудувати точки перетину прямої загального положення  $AB$  з циліндром (рис. 9.7).

**Розв'язання.** У цій задачі проводять допоміжну січну площину загального положення паралельно до твірних циліндра. Ця площина задається двома прямими  $AM$  і  $AN$ . При перерізі циліндра такою площиною на його поверхні утворюється паралелограм. Позначають точки перетину  $C$  і  $D$  відрізка  $AB$  з циліндром і визначають видимість прямої відносно поверхні циліндра.

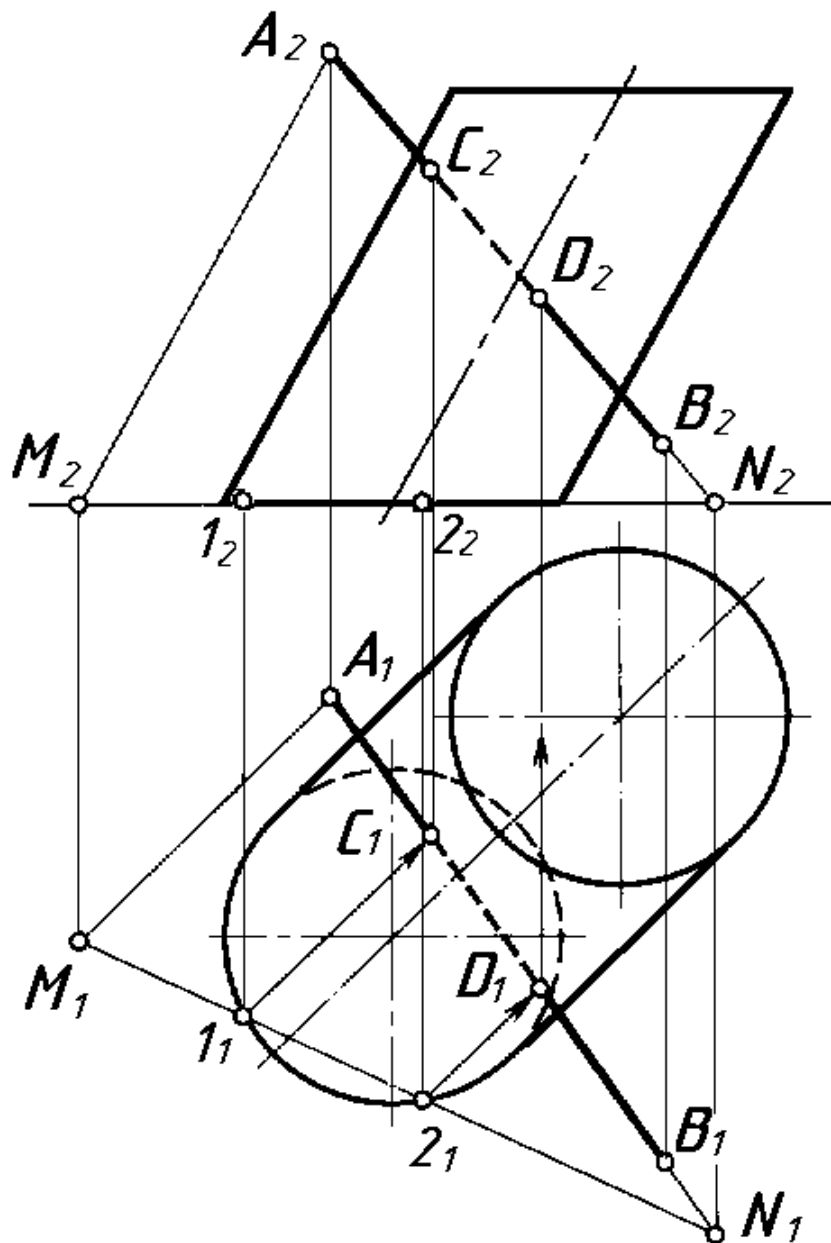


Рисунок 9.7

У загальному випадку точки перетину прямої з кривою поверхнею або багатогранником можуть бути визначені за допомогою січної площини, що проводиться через пряму.

**Алгоритм розв'язування задачі**

1. Через дану пряму, яка перетинає поверхню, проводять допоміжну січну площину (площину окремого положення).
2. Будують лінію перетину (фігуру перерізу) поверхні з січною площиною. На кривій поверхні фігура перерізу – це плоска крива лінія другого порядку, на багатограннику – це багатокутник.
3. Знаходять точки перетину прямої з фігурою перерізу.



4. Визначають видимість прямої відносно поверхні.

При виборі допоміжної площини слід враховувати, що ця площина при перетині з поверхнею повинна давати такі лінії, як коло, трикутник, паралелограм тощо.

На рисунку 9.8 показано приклад перетину прямої загального положення з поверхнею тора.

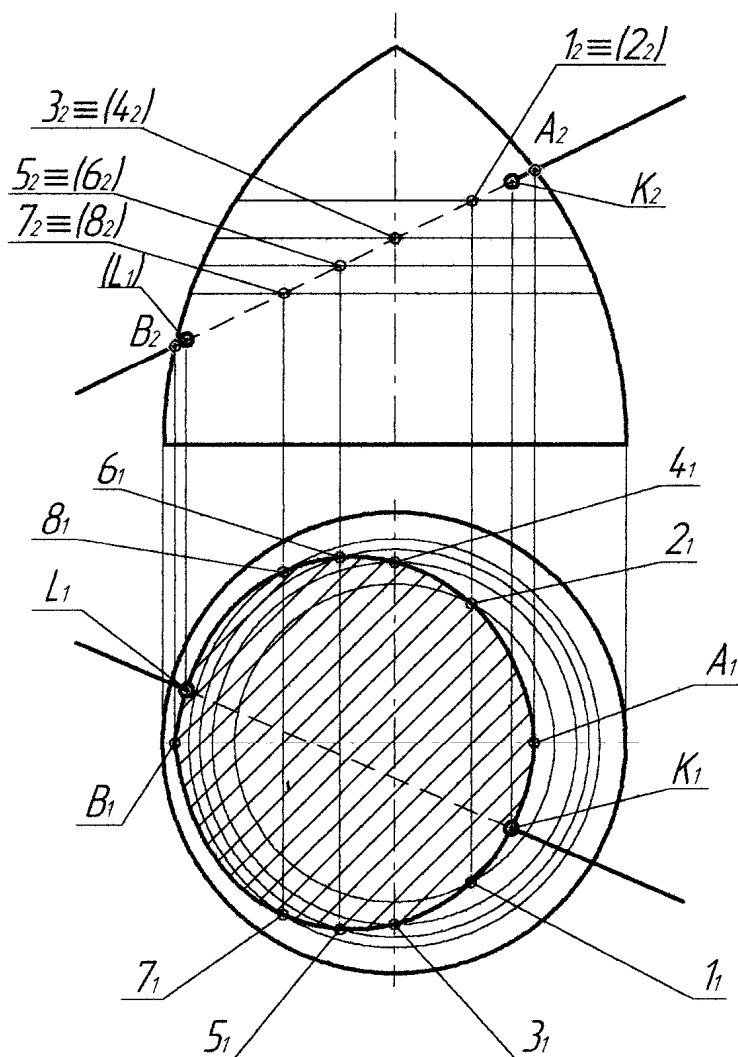


Рисунок 9.8

## 9.2 Перетин прямої лінії з багатогранником

**Задача 1.** Побудувати точки перетину прямої загального положення  $l$  з нахилою призмою (рис. 9.9).

**Розв'язування.**

Через пряму  $l$  проводять фронтально-проекціювальну площину  $\alpha$ . На  $\Pi_2$  визначають точки перетину площини  $\alpha$  з боковими ребрами призми:  $\alpha \cap AD=1$ ,  $\alpha \cap CF=2$ ,  $\alpha \cap BE=3$ . Отримані точки  $1, 2, 3$  проєкціюють на  $\Pi_1$  на відповідні ребра. Горизонтальні проєкції точок  $1_1, 2_1, 3_1$  з'єднують і отри-

мають фігуру перерізу – трикутник. На  $\Pi_1$  відмічають точки перетину  $M_1$  і  $N_1$  з трикутником  $1_1 2_1 3_1$ . Фронтальні проекції точок  $M_2$  і  $N_2$  визначають там, де лінії зв'язку перетинають проекцію прямої  $l_2$ . Визначають видимість прямої відносно поверхні призми.

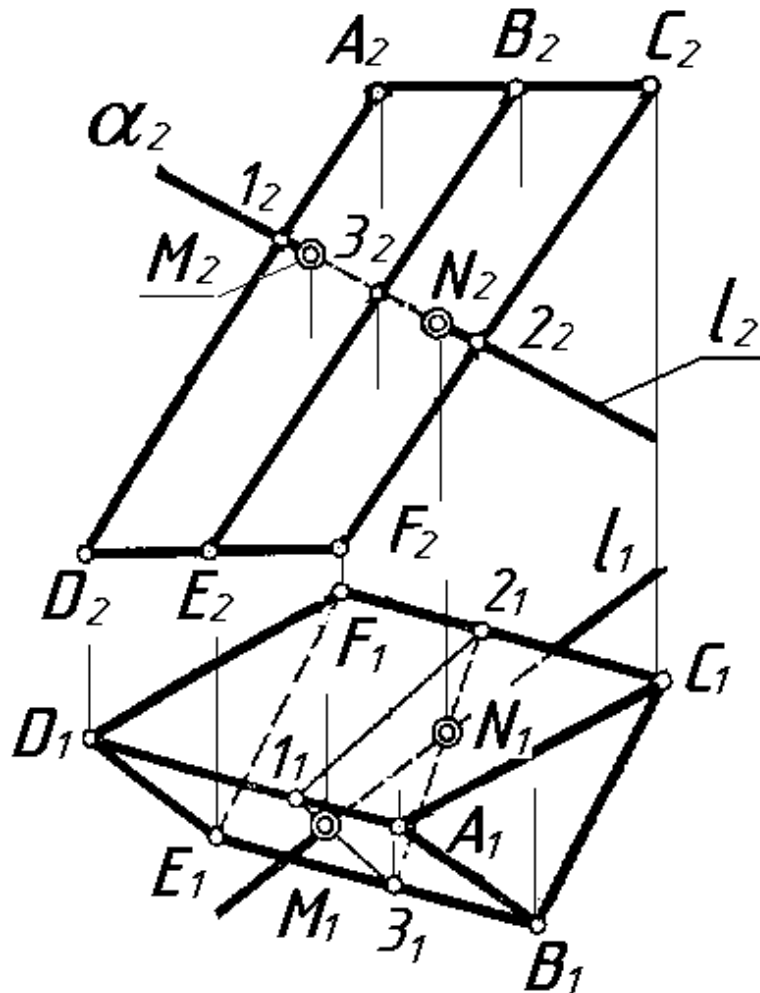


Рисунок 9.9

### Запитання для самоконтролю

1. Яка послідовність знаходження точок перетину прямої лінії з поверхнею?
2. Які площини бажано використовувати для побудови точок перетину прямої з поверхнею?
3. Яка послідовність побудови точок перетину прямої загального положення з конусом?
4. Яким способом можна розв'язати задачу побудови точок перетину прямої загального положення з поверхнею обертання другого порядку?

## 10 ПЕРЕТИН ПОВЕРХОНЬ

У задачах конструювання складних форм машинобудівних виробів або інженерних конструкцій виникає необхідність у побудові ліній перетину простих форм, які утворюють ці складні форми. Лінію, яка утворюється як множина спільних точок двох поверхонь, що перетинаються, називають *лінією перетину поверхонь*.

Для побудови точок лінії взаємного перетину двох поверхонь застосовують два способи: перетворення проєкцій та допоміжних перерізів.

### 10.1 Метод допоміжних січних площин

Для побудови лінії перетину двох поверхонь використовують допоміжні січні площини окремого положення. Цей метод застосовують у тому випадку, коли фігура перерізу буде мати просту для побудови лінію (коло або пряму лінію).

Розглянемо цей метод на прикладі розв'язання задачі побудови лінії перетину циліндра і півсфери (рис. 10.1).

Розв'язання задачі розпочинають з аналізу умови. Оскільки циліндр займає фронтально-проєкціювальне положення, то фронтальна проєкція лінії перетину співпадає з проєкцією циліндра. Спочатку на  $\Pi_2$  визначають опорні точки  $A_2$  і  $B_2$ , там де перетинаються контури поверхонь. Для побудови поточних точок лінії перетину використовують горизонтальні допоміжні січні площини  $\alpha, \beta, \gamma$ . За допомогою площини  $\alpha$  будують точки  $1, 2, 9, 10$ . Ці точки знаходяться на контурних твірних циліндра і визначають видимість лінії перетину. Всі інші поточні точки будують за допомогою горизонтальних січних площин  $\beta$  і  $\gamma$ . Отримані точки з'єднують плавною кривою, враховуючи їх видимість. Метод січних площин можна також використовувати при побудові лінії перетину поверхні обертання з гранними поверхнями.

**Задача 1.** Побудувати лінію перетину прямого кругового конуса з фронтально-проєкціювальним циліндром (рис. 10.2).

**Розв'язування.** На фронтальній площині проєкції  $\Pi_2$  циліндр відображається в коло, а конус в трикутник. На перетині цих контурних ліній визначають опорні точки  $F$  й  $E$ . За допомогою горизонтальних січних площин  $\alpha$  і  $\beta$  будують поточні точки  $A, B, C, D$ . Точки  $C, D$  знаходяться в площині  $\beta$ , яка проходить через вісь обертання циліндра і розділяє циліндричну поверхню на дві частини – видиму і невидиму. Точки лінії перетину, які знаходяться вище точок  $C, D$  на  $\Pi_1$  будуть видимі, а точки, що знаходяться нижче точок  $C, D$  на  $\Pi_1$  будуть невидимі.

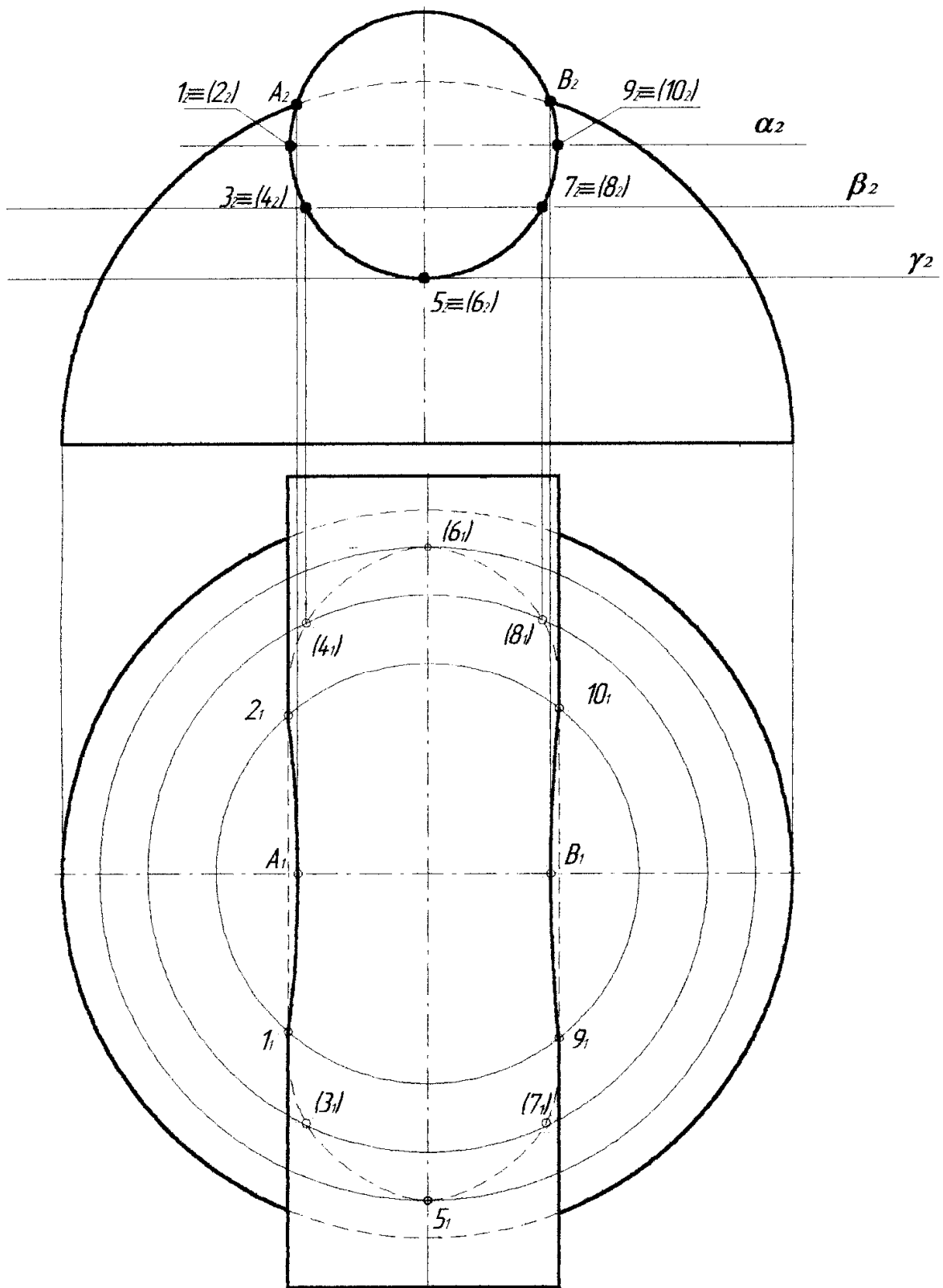


Рисунок 10.1

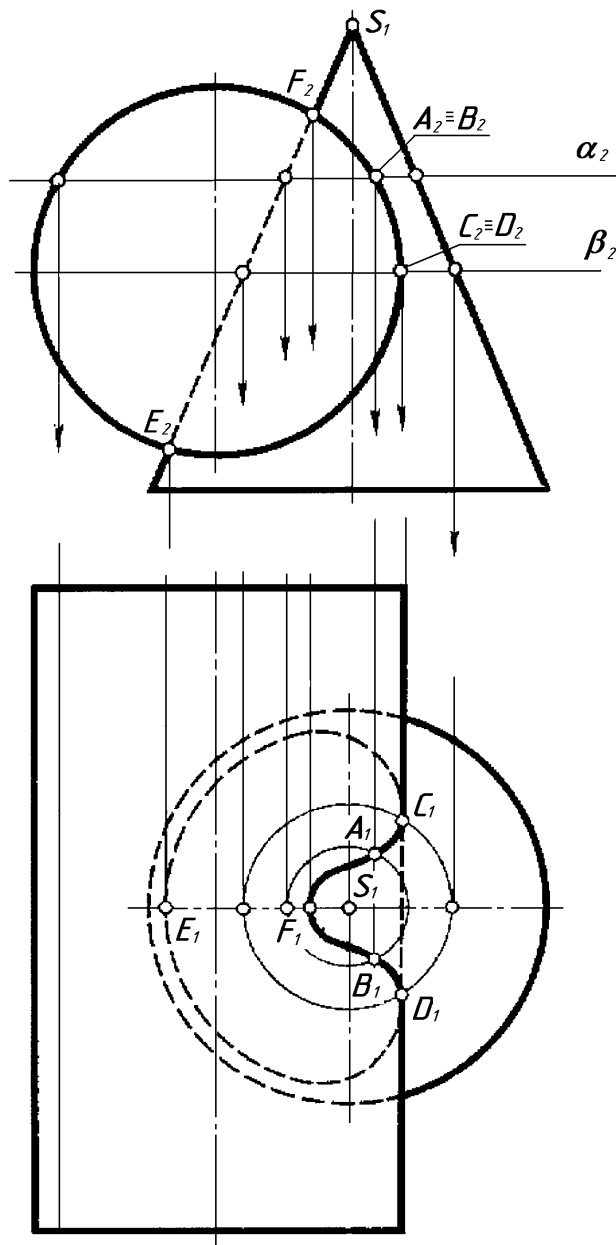


Рисунок 10.2

**Задача 2.** Побудувати лінію перетину прямого кругового конуса зі сферою (рис. 10.3).

**Розв'язування.** Опорні точки  $A$  й  $B$  можна побудувати за допомогою способу заміни площин проєкцій. Ці точки знаходяться в площині симетрії  $\Sigma$ , що проходить через осі обертання сфери і конуса. Площина  $\Sigma$  займає положення горизонтально-проєкціувальне. Точки  $A$  й  $B$  знаходять на  $\Pi_4$  на перетині контурних ліній сфери і конуса. Всі інші точки лінії перетину можна будувати за допомогою горизонтальних січних площин.

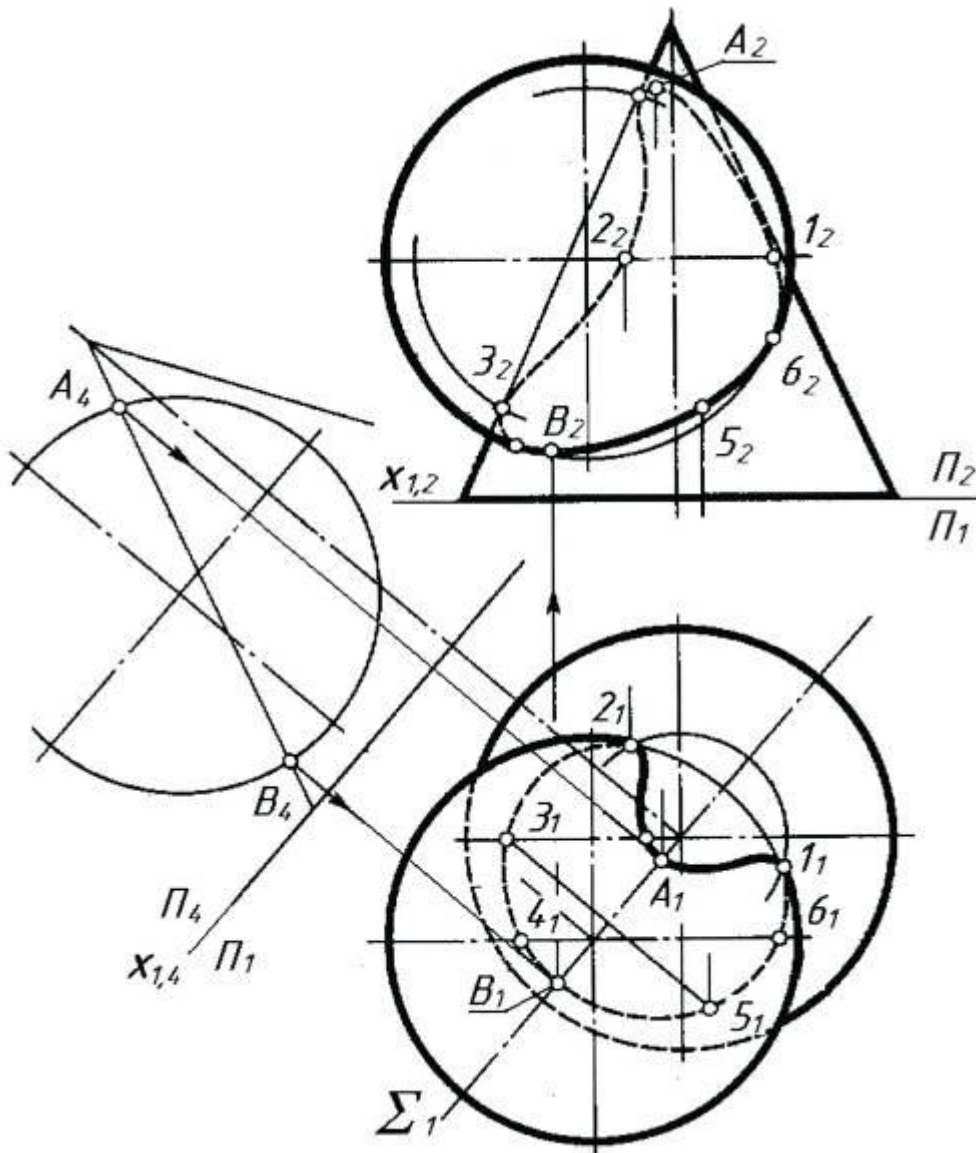


Рисунок 10.3

**Задача 3.** Побудувати лінію перетину півсфери з горизонтально-проекціювальним циліндром (рис. 10.4).

**Розв'язування.** На рисунку показано приклад перетину циліндра і півсфери. Крива поверхня циліндра відображається на  $\Pi_1$  в коло. Тому лінія перетину двох поверхонь співпадає з цим колом. Саму нижку точку  $1$  і найвищу точку  $2$  будують там, де горизонтально-проекціювальна площина проходить через осі обертання циліндра і півсфери. Всі інші точки будують за допомогою фронтальних допоміжних січних площин.

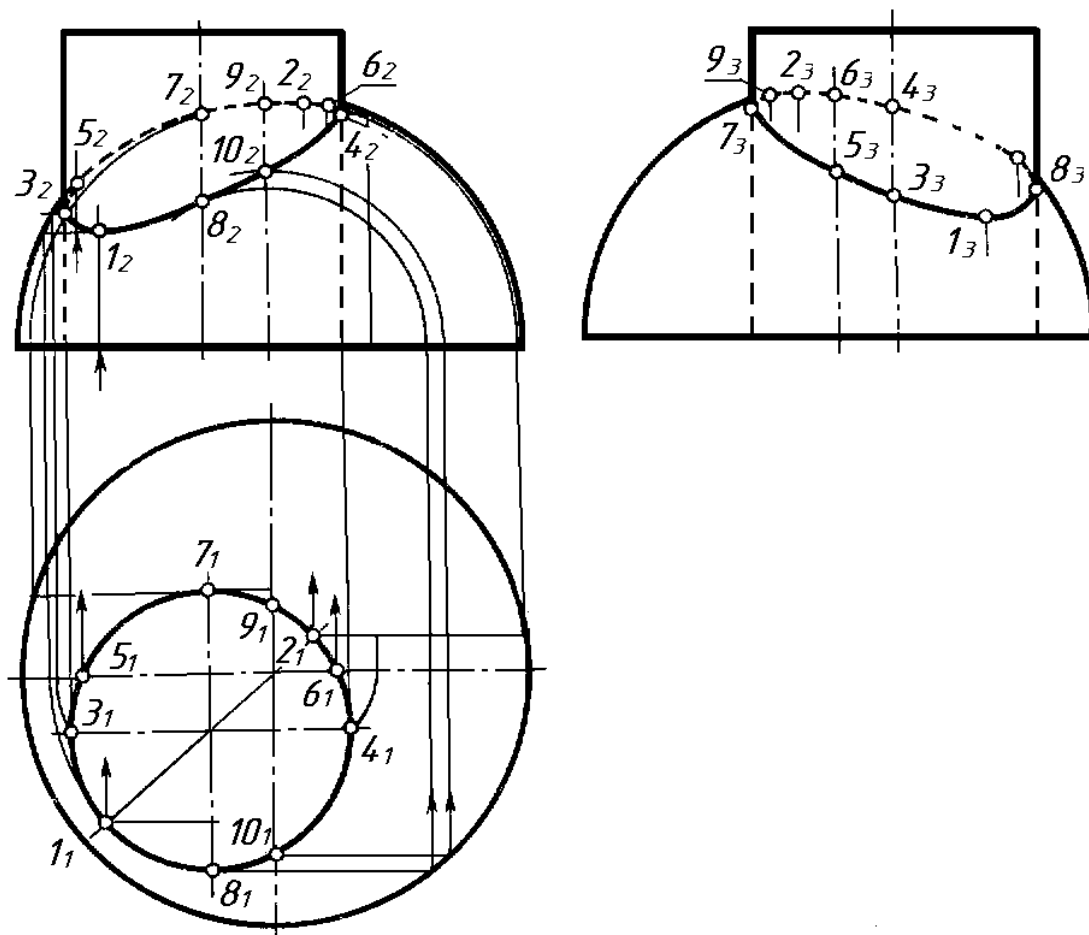


Рисунок 10.4

**Задача 4.** Побудувати лінію перетину тригранної призми з профільно-проекціювальним циліндром.

**Розв'язування.** На рисунку 10.5 показано приклад перетину тригранної призми і циліндра. Всі бокові грані призми на  $\Pi_1$  відображаються у прямі лінії. Крива поверхня циліндра відображається на  $\Pi_3$  в коло. Лінія перетину двох поверхонь на  $\Pi_1$  збігається з гранями призми, а на  $\Pi_3$  з контуром циліндра – колом.

**Задача 5.** Побудувати лінію перетину тригранної призми з пірамідою.

**Розв'язування.** На рисунку 10.6 показано приклад перетину багатогранників – призми і піраміди. Всі бокові грані призми на  $\Pi_1$  відображаються в прямі лінії. Лінія перетину збігається з горизонтальними проекціями граней призми. Точки ліній перетину двох поверхонь знаходять на перетині граней призми з ребрами піраміди.

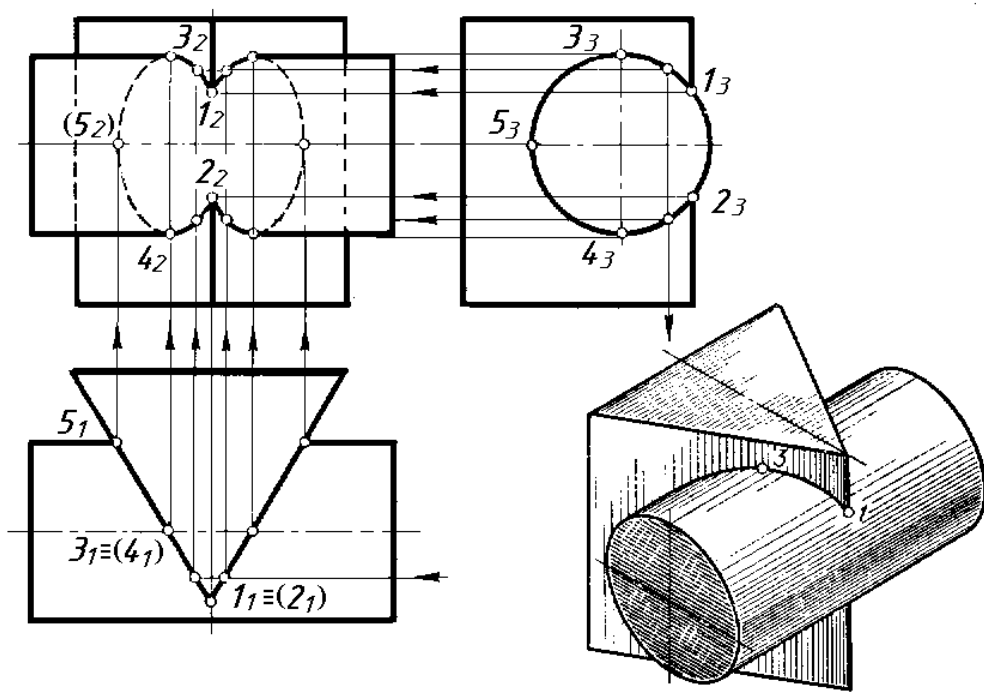


Рисунок 10.5

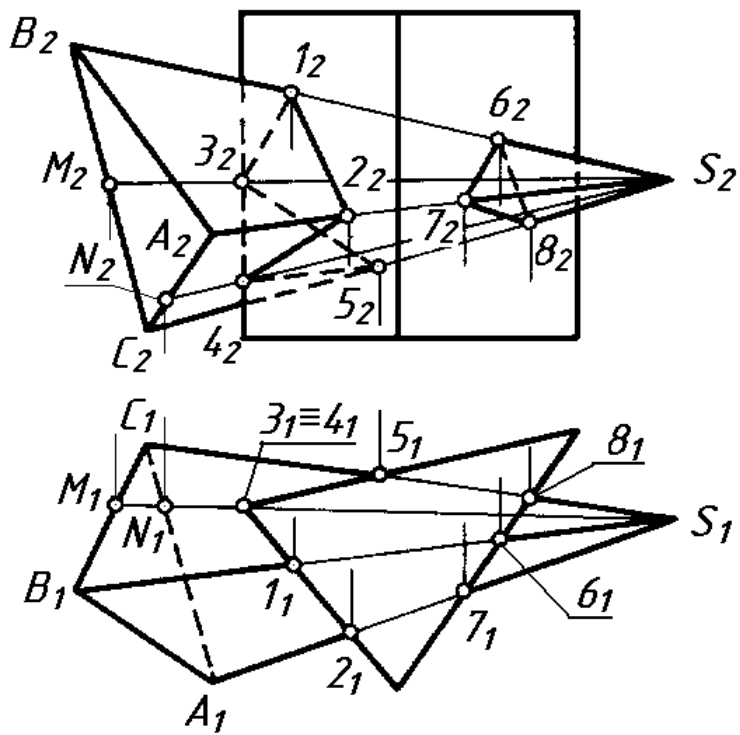


Рисунок 10.6



## 10.2 Перетин поверхонь, що мають спільну вісь обертання

Дві поверхні обертання називаються співвісними, якщо вони мають спільну вісь обертання. Якщо центр сфери лежить на осі обертання будь-якої поверхні, така пара поверхонь також називається співвісною. Дві співвісні поверхні завжди перетинаються по колу (рис. 10.7). Якщо сфера перетинається з будь-якою поверхнею обертання і центр сфери знаходиться на осі обертання цієї поверхні, то лінією перетину цих поверхонь є коло.

У перетині утворюється стільки кіл, скільки разів обрис сфери перетинається з обрисом поверхні обертання. Якщо вісь поверхні обертання паралельна або перпендикулярна до неї, то ці кола проєкціюються (відображаються) на площину проєкцій як прямі лінії.

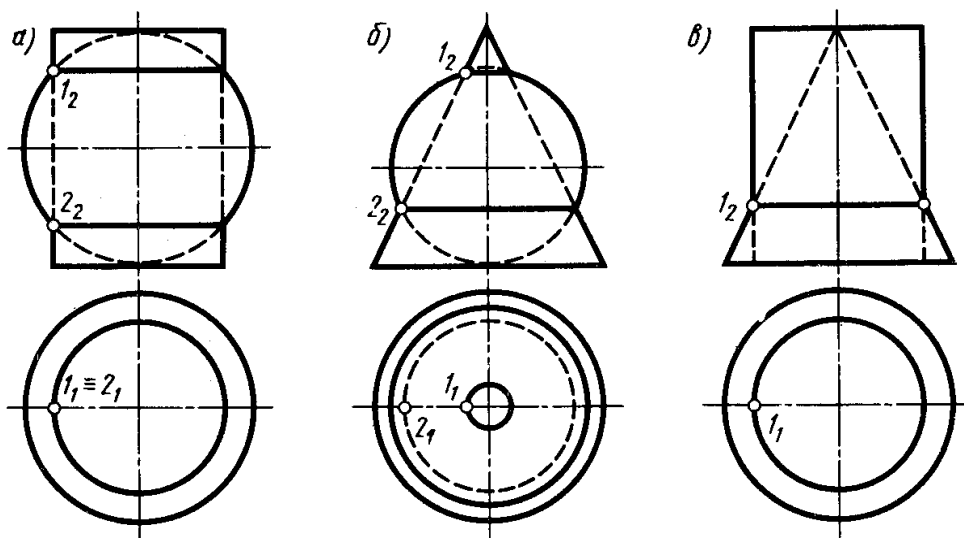


Рисунок 10.7

## 10.3 Метод концентричних сфер

Для побудови лінії перетину двох кривих поверхонь використовують метод концентричних сфер, якщо виконуються такі умови:

- обидві поверхні повинні бути поверхнями обертання;
- осі обертання обох поверхонь повинні перетинатися (знаходитися в одній площині);
- площина, в якій перетинаються осі обертання, повинна бути паралельна до однієї з площин проєкцій.

На рисунку 10.8 наведено приклад, де перетинаються дві циліндричні поверхні обертання. Для такого випадку всі три умови виконуються. Лінію перетину поверхонь будують за таким алгоритмом. Спочатку там, де перетинаються контурні лінії обох поверхонь, визначаються опорні точки *A* і *B*. Контурні лінії утворені фронтальною площиною симетрії. Далі визначають діапазон сфер-посередників, які можна використовувати для побудови поточних точок лінії перетину. Визначають сфери з мінімальним

радіусом  $R_{min}$  і максимальним радіусом  $R_{max}$ . Сфера з мінімальним радіусом  $R_{min}$  повинна вписуватися в ту поверхню, яка більша. Сфера з радіусом  $R_{max}$  дорівнює відстані від точки перетину осей обертання  $O_2$  до найвіддаленішої опорної точки  $B_2$ . Поточні точки  $1-5$  лінії перетину визначають там, де перетинаються кола на циліндричних поверхнях. Ці кола є лініями перетину концентричних сфер-посередників з циліндричними поверхнями, що перетинаються. На  $\Pi_2$  кола відображаються в прямі лінії. Побудовані точки з'єднують і отримують лінію перетину циліндричних поверхонь, що перетинаються.

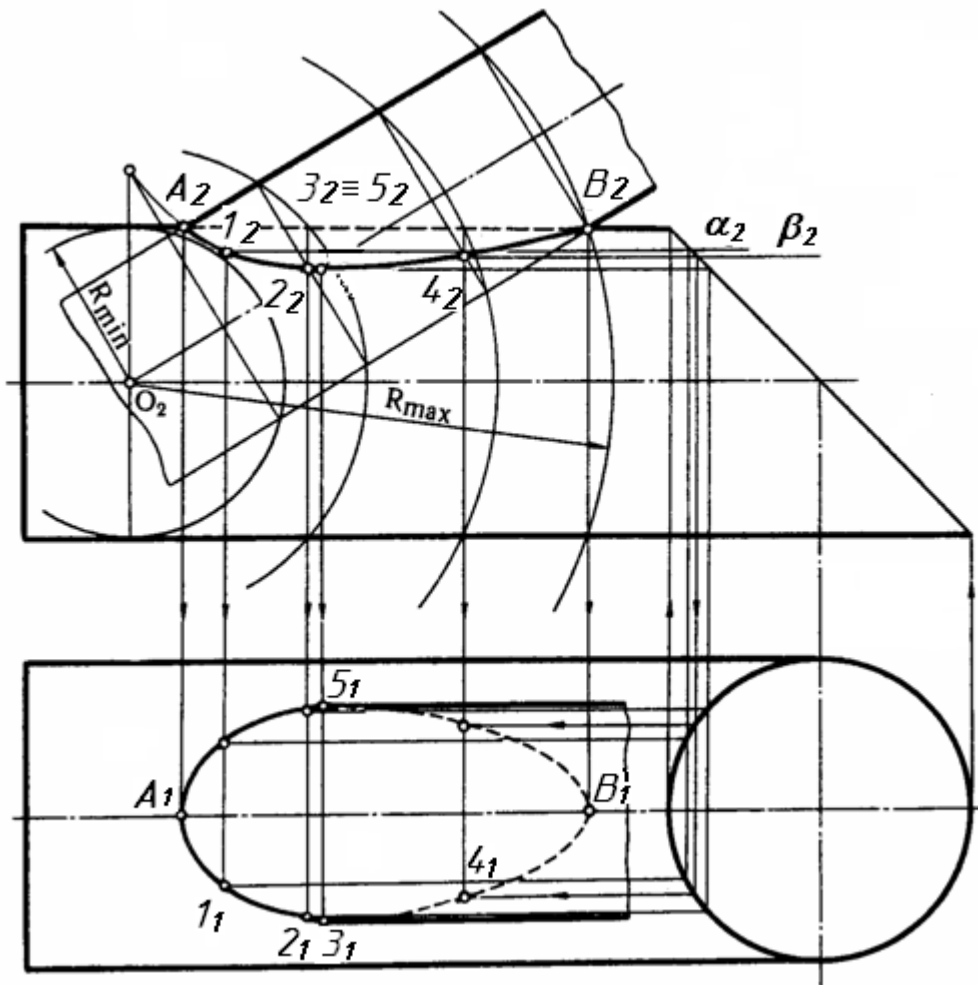


Рисунок 10.8

**Задача.** Побудувати лінію перетину закритого тора з конусом (рис. 10.9).

**Розв'язування.** Опорні точки  $A$  і  $B$  знаходять на перетині контурних ліній на фронтальній площині проєкції. Проводять допоміжну сферу радіуса  $R_{min}$ , яка вписується в одну з поверхонь і перетинається з другою. У даній задачі сфера радіуса  $R_{min}$  вписується в тор. Радіус сфери  $R_{max}$  визначається відстанню від центру сфер до самої віддаленої точки. Поточні точки лінії перетину будують за допомогою концентричних сфер, радіуси яких можуть бути менше  $R_{max}$  або більше  $R_{min}$ .

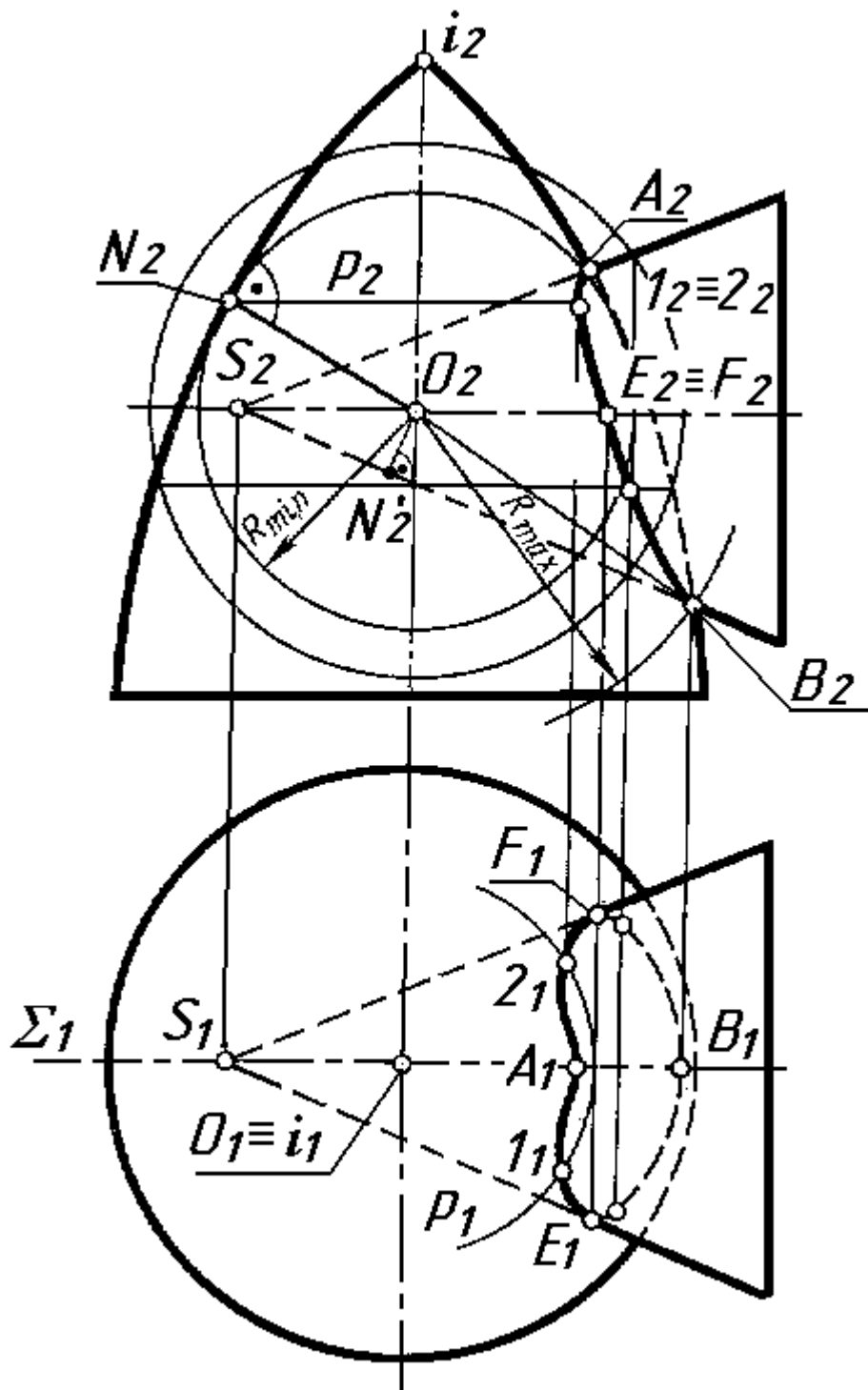


Рисунок 10.9

## 10.4 Теорема Монжа

Якщо дві поверхні, що перетинаються, описані навколо третьої поверхні другого порядку – сфери, то лінія перетину розпадається на дві плоскі криві.

На рисунку 10.10 показано побудову лінії взаємного перетину конуса та циліндра обертання, які огинають спільну сферу  $\Psi$ . Ця умова відповідає теоремі Монжа про розпад лінії перетину поверхонь другого порядку. Отже, лінія перетину цих поверхонь розпадається на дві плоскі криві другого порядку (еліпси), розміщені у фронтально-проекціювальних площинах. Безпосередньо на фронтальній проекції можна визначити вершини еліпсів. На  $\Pi_2$  проекції пар опорних точок  $A_2, D_2$  і  $B_2, C_2$  з'єднують прямими лініями. Горизонтальні проекції вершин еліпсів визначають за допомогою вертикальних ліній зв'язку. Еліпси можна побудувати відомими способами за двома осями.

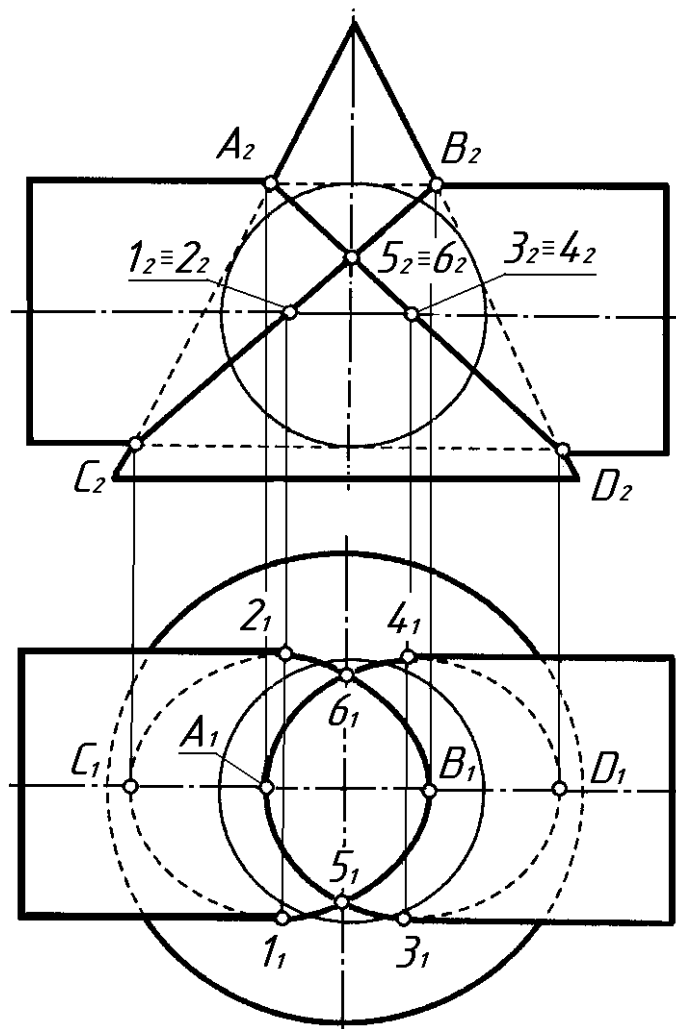


Рисунок 10.10

## 10.5 Метод ексцентричних сфер

При розв'язанні задач на перетин поверхонь цим методом повинні змінитися положення центрів допоміжних сфер: вони мають знаходитися на осі поверхні обертання.

**Задача 1.** Побудувати лінію перетину урізаного конуса й тора (рис. 10.11).

**Розв'язування.** Опорні точки  $A, D$  визначають на перетині контурів конуса і тора. Через вісь обертання  $i_2$  тора, яка на  $\Pi_2$  займає фронтально-проекціювальне положення, проводять січну площину  $\alpha$ , яка перетинає контур тора в точках  $1_2$  і  $2_2$ , а також перетинає осьову лінію тора в точці  $3_2$ . Через точку  $3_2$  проводять лінію, перпендикулярну площині  $\alpha$ . Ця лінія буде перетинати вісь обертання конуса в точці  $O_2$ . Радіусом  $R_1 = O_2 1_2$  ( $R_1 = O_2 2_2$ ) проводять сферу, яка перетинає контур конуса в точках  $4_2, 5_2$ . Це буде проекція паралелі  $d_2$  на поверхні конуса, яка на  $\Pi_1$  проекціюється в коло. Там, де проекція січної площини  $\alpha_2$  перетинає проекцію паралелі  $d_2$  визначають поточні точки  $B_2 \equiv B'_2$  лінії перетину. За таким алгоритмом будують точки  $C_2 \equiv C'_2$  та інші поточні точки лінії перетину, використовуючи допоміжні січні площини і сфери.

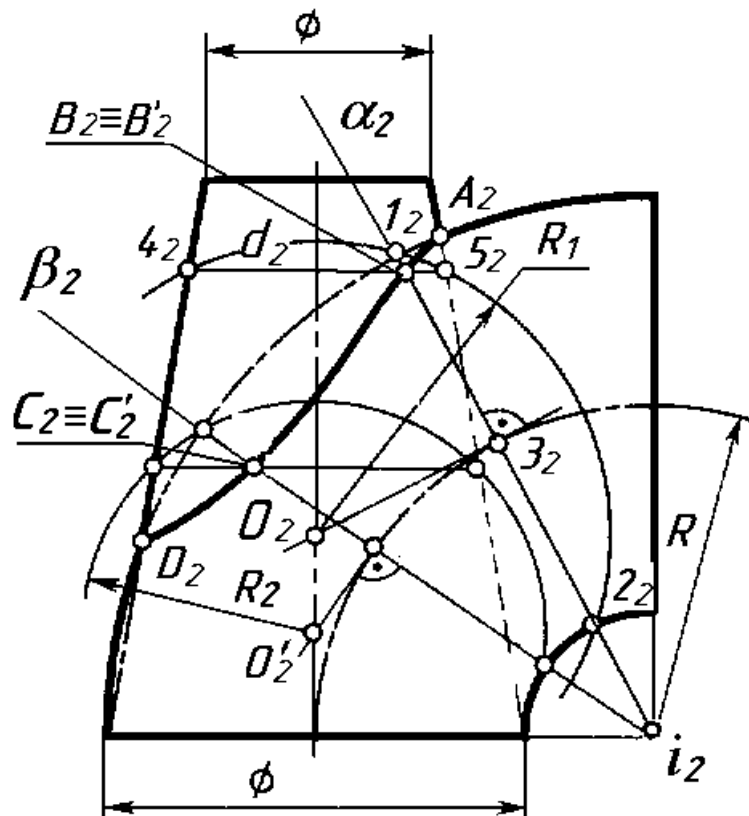


Рисунок 10.11

**Задача 2.** Побудувати лінію перетину циліндра обертання і нахиленого конуса.

**Розв'язування.** На рисунку 10.12 показано приклад, де перетинаються прямий круговий циліндр і еліптичний конус. Опорні точки знаходять на фронтальній площині проєкції на перетині контурних ліній циліндра і конуса. Поточні точки будують за допомогою горизонтальних січних площин і ексцентричних сфер. Січна площина перетинає вісь конуса. З цієї точки проводять перпендикуляр до перетину з віссю обертання циліндра в точці  $O_2$ . Радіус сфери підбирають від точки  $O_2$  до точки перетину січної площини з контуром конуса. Будують лінію перетину сфери з контуром циліндра. Поточні точки  $1_2$  і  $2_2$  визначають там, де січна площина (паралель) перетинає лінію на поверхні конуса. За таким алгоритмом будують інші точки лінії перетину циліндра і конуса.

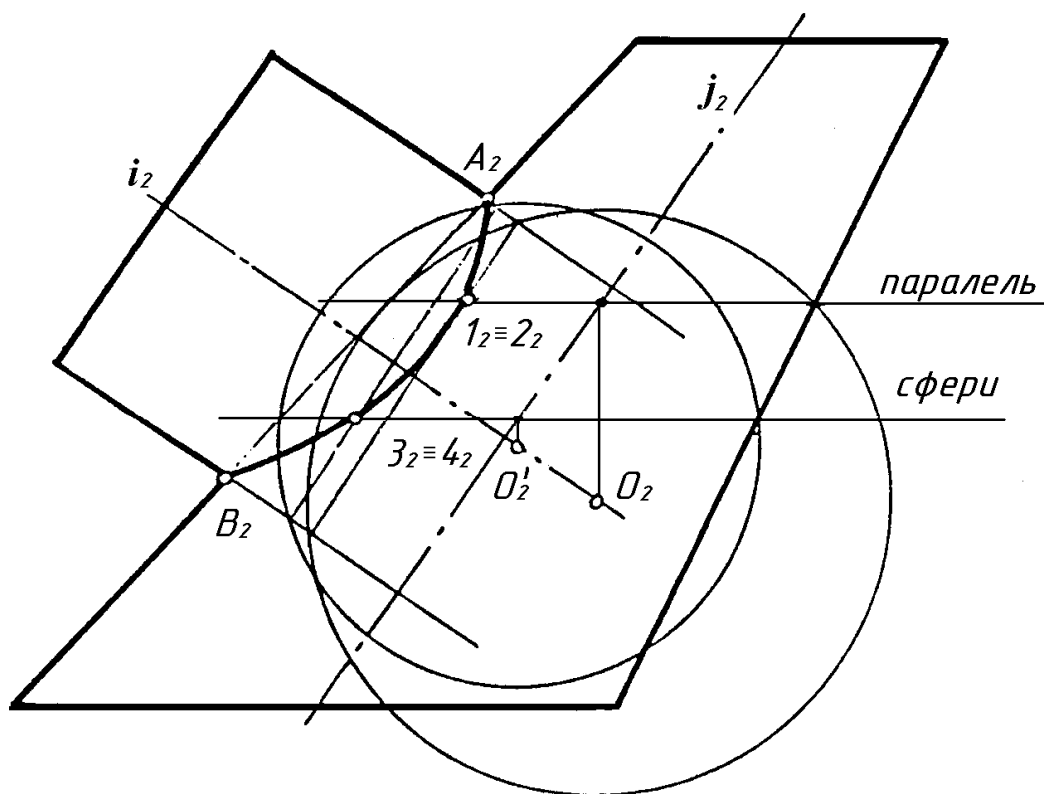


Рисунок 10.12

### *Запитання для самоконтролю*

1. З чим збігається проєкція лінії перетину двох поверхонь, одна з яких проєкціювальна?
2. У чому полягає суть способу допоміжних перерізів?
3. У яких випадках застосовують спосіб допоміжних січних сфер?
4. Коли просторова лінія перетину двох поверхонь другого порядку розпадається на дві плоскі криві?
5. Які методи використовуються для побудови лінії взаємного перетину поверхонь?
6. Який метод для побудови лінії взаємного перетину поверхонь вважається універсальним?
7. У яких випадках використовують метод концентричних сфер?
8. У яких випадках використовують метод ексцентричних сфер?
9. Сформулюйте теорему Монжа.

# 11 МЕТОДИЧНІ РЕКОМЕНДАЦІЇ ДО ВИКОНАННЯ ГРАФІЧНИХ РОБІТ

## Графічне завдання № 1

### *Умова:*

1. Побудувати горизонтальну і фронтальну проекції геометричних тіл. Знайти проекції точок  $A$  і  $B$ , що знаходяться на цих поверхнях.
2. Побудувати групу геометричних тіл на  $\Pi_1, \Pi_2, \Pi_3$  за таким взаємним розташуванням, як показано на горизонтальній площині проекції.

### *Мета завдання:*

Навчитися будувати проекції геометричних тіл на три площини проекції, визначати положення точок, що знаходяться на поверхнях геометричних тіл.

### *Послідовність виконання*

1. Вивчити теоретичний матеріал.
2. Виконати горизонтальну і фронтальну проекції кожного геометричного тіла за вказаними розмірами.
3. Визначити положення точок  $A$  і  $B$  на поверхні кожного геометричного тіла.
4. Побудувати проекції геометричних тіл на  $\Pi_1, \Pi_2, \Pi_3$  за таким розташуванням, як показано на горизонтальній площині проекції.
5. Визначити видимість геометричних тіл.

Завдання для графічної роботи № 1 студент вибирає з додатка А (стор. 155-163) за варіантом, який йому пропонує викладач.

Приклад графічної роботи № 1 показано на рисунку 11.1



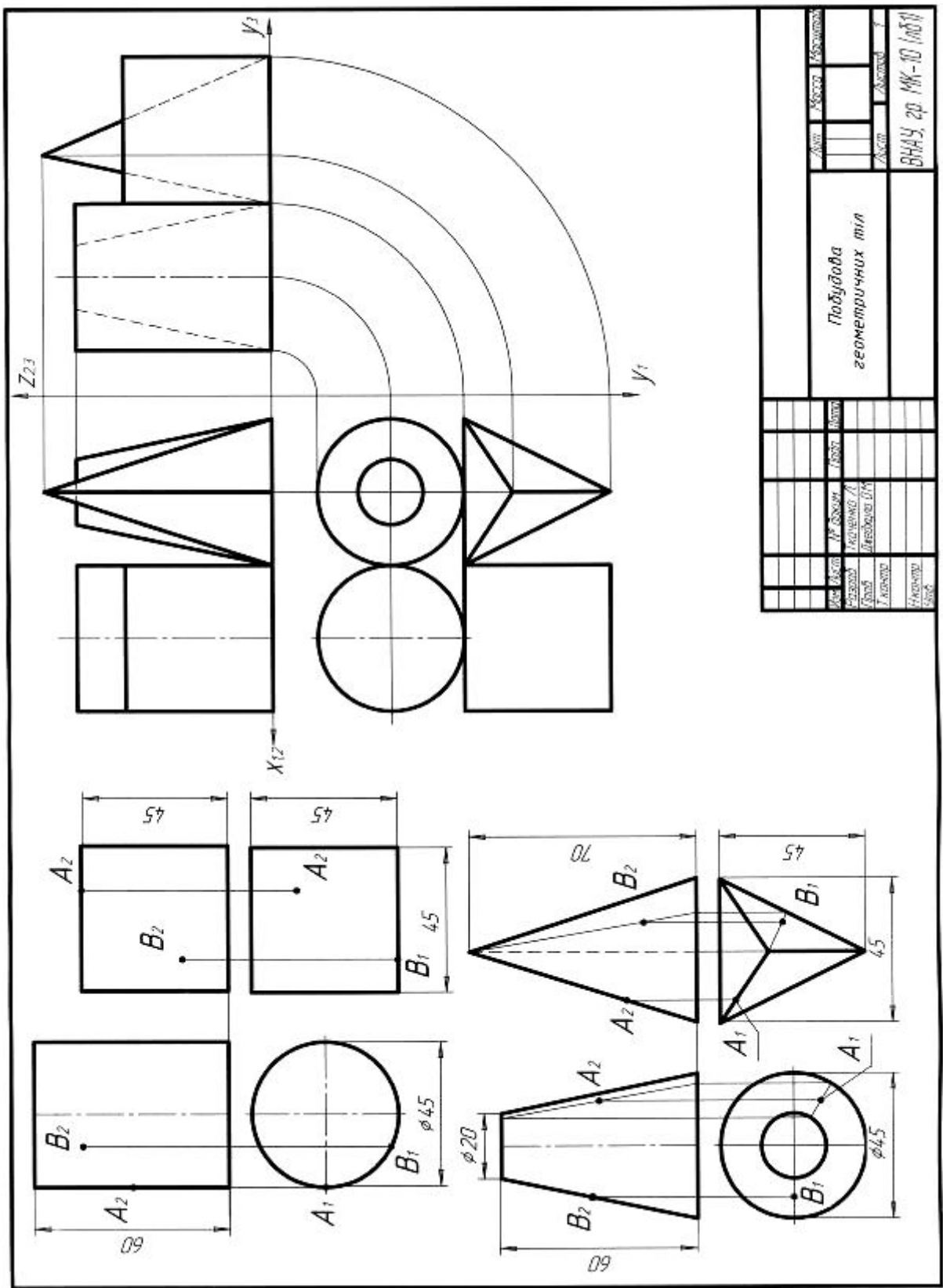


Рисунок 11.1

## Графічне завдання № 2

### **Умова:**

1. За двома заданими проекціями багатогранника (фронтальною та горизонтальною) побудувати третю (профільну).
2. Визначити положення ребер та граней багатогранника відносно площин проекцій та записати їх до таблиці.
3. Визначити взаємне положення ребер та граней багатогранника і також занести їх до таблиці.
4. Методом прямокутного трикутника побудувати натуральну величину ребра загального положення і визначити кути нахилу цього ребра до площин проекцій  $\Pi_1$ ,  $\Pi_2$ ,  $\Pi_3$ .
5. Побудувати сліди ребра загального положення на  $\Pi_1$  та  $\Pi_2$ .

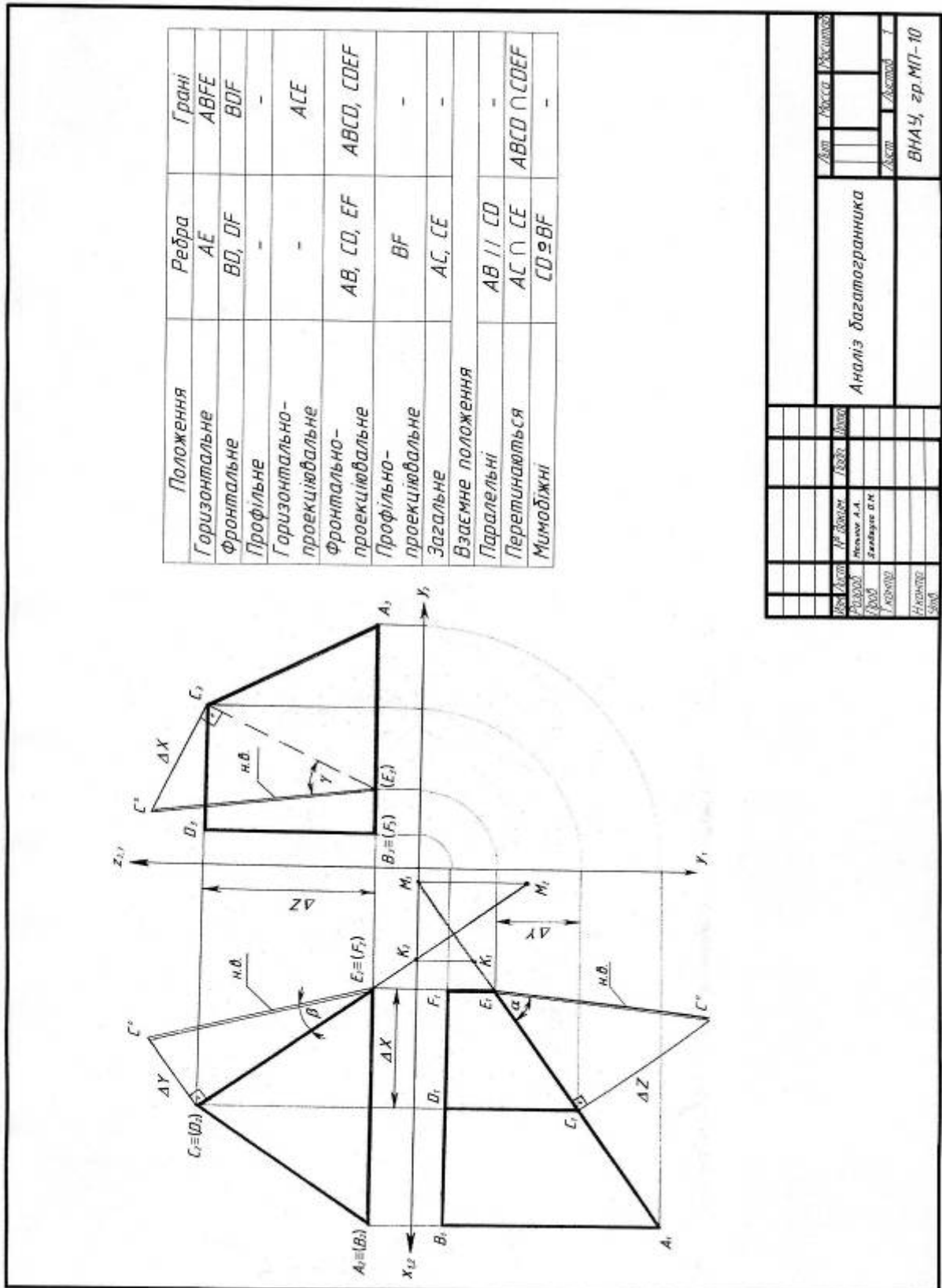
### **Мета завдання:**

Навчитись за двома проекціями предмета (багатогранника) будувати третю, уявити його об'ємне зображення, вміти аналізувати положення ребер та граней, вміти будувати натуральну величину і кути нахилу до площин проекцій прямої загального положення, вміти будувати сліди прямої загального положення на площинах проекцій.

### **Послідовність виконання**

1. Побудувати дві проекції багатогранника, позначити всі його вершини великими латинськими буквами  $A, B, C, \dots$ . Побудувати третю проекцію за допомогою ліній зв'язку.
2. Визначити положення ребер багатогранника, кожне з яких являє собою відрізок прямої. Для цього необхідно вивчити тему «Пряма». Результати записати в таблицю.
3. Визначити положення граней багатогранника, кожна з яких являє собою площину. Для цього необхідно вивчити тему «Площина», познайомитись з епюрами площин загального та окремого положення. Результати необхідно теж записати до таблиці.  
При аналізі прямих (ребер) і площин (граней) враховують, що кожна пряма і кожна площина може мати лише одну назву. Тому для самоконтролю необхідно порахувати скільки ребер та скільки граней має заданий багатогранник.
4. Визначити взаємне положення тієї чи іншої пари прямих (ребер) та площин (граней), враховуючи всі можливі варіанти: паралельності, перетину або мимобіжності. До таблиці записати лише по два ребра або дві грані.
5. Методом прямокутного трикутника побудувати натуральну величину ребра загального положення і визначити кути нахилу ребра до площин проекцій  $\Pi_1$ ,  $\Pi_2$ ,  $\Pi_3$ .
6. Побудувати сліди ребра загального положення на площинах проекції  $\Pi_1$  та  $\Pi_2$ .

Завдання для графічної роботи № 2 студент вибирає з додатка Б (стор. 164-167) за варіантом, який йому пропонує викладач. Приклад виконаного етюра № 2 показано на рисунку 11.2.



Положення	Ребра	Грані
Горизонтальне	AE	ABFE
Фронтальне	BD, DF	BOF
Профільне	-	-
Горизонтально-проекційвальне	-	ACE
Фронтально-проекційвальне	AB, CD, EF	ABCD, CDEF
Профільно-проекційвальне	BF	-
Загальне	AC, CE	-
Взаємне положення		
Паралельні	AB // CD	-
Перетинаються	AC ∩ CE	ABCD ∩ CDEF
Мимобіжні	CD ∩ BF	-

№	Ім'я	П.І.М.	Група	Дисципліна	Варіант	Дата	Місце	Викладач
Аналіз багатогранника								
ВНАУ, гр. МП-10								

Рисунок 11.2

### Графічне завдання № 3

**Умова:**

За заданими координатами точок побудувати три проекції площини, яка задана трикутником  $ABC$  та прямою  $MN$ . Знайти точку перетину прямої  $MN$  з площиною  $\Delta ABC$ . Визначити видимість прямої  $MN$  відносно площини, враховуючи те, що площина не прозора.

**Мета завдання:**

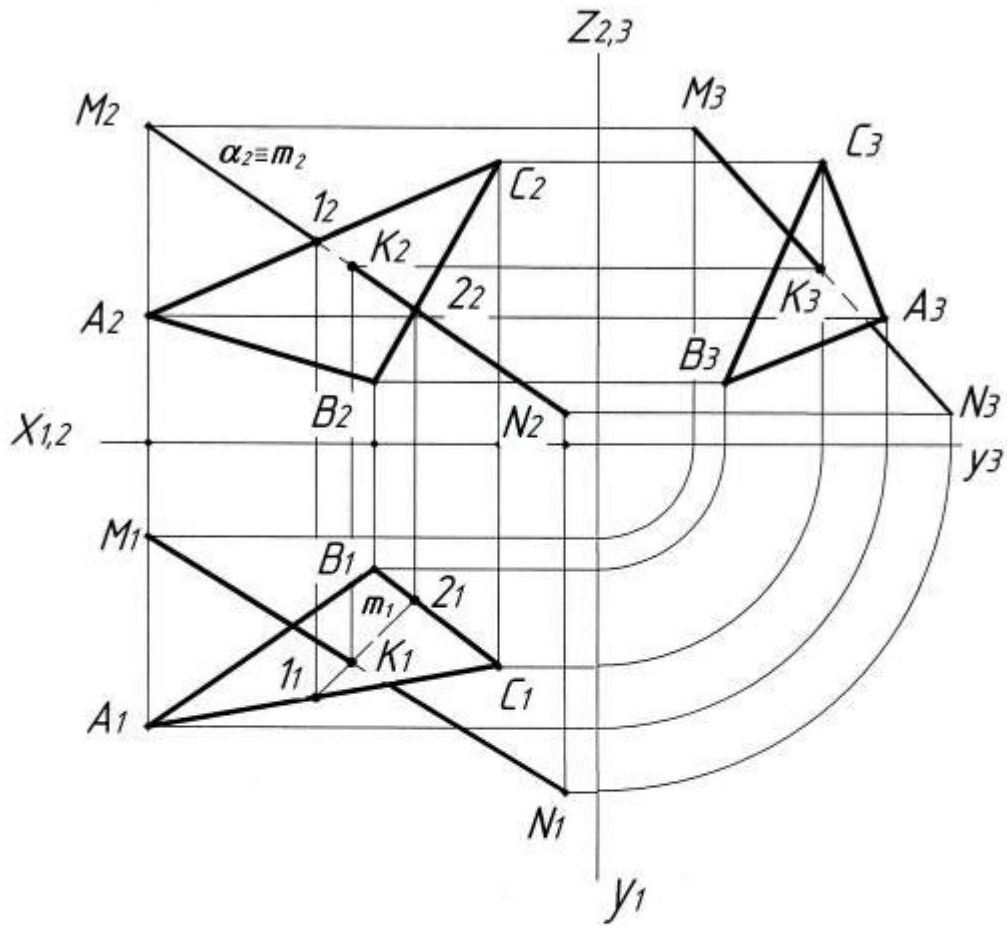
Знати алгоритм виконання першої позиційної задачі. Уміти будувати точку перетину прямої з площиною загального положення і визначати видимість прямої відносно площини за допомогою конкуруючих точок.

**Послідовність виконання**

1. Вивчити теоретичний матеріал на тему «Перетин прямої з площиною».
2. Через задану пряму  $MN$  провести допоміжну січну площину окремого положення  $\alpha$ .
3. Побудувати лінію перетину двох площин – заданої та допоміжної :  $\alpha \cap \Delta ABC = m(1,2)$ .
4. Визначити точку перетину  $K$  прямої  $MN$  з площиною  $\Delta ABC$ :  $MN \cap m = K$
5. Визначити видимість прямої  $MN$  відносно площини  $\Delta ABC$  за допомогою конкуруючих точок.

Завдання для графічної роботи № 3 студент вибирає з додатка В (стор. 168-169).

Приклад графічної роботи № 3 показано на рисунку 11.3



<i>Изм./лист</i>	<i>№ докум.</i>	<i>Подп.</i>	<i>Дата</i>	<b>Перетин прямої з площиною</b>			<i>Лит</i>	<i>Маса</i>	<i>Масштаб</i>	
<i>Разраб.</i>	<i>Вусатяк В.</i>									
<i>Проб.</i>	<i>Джеджула ОМ</i>						<i>Лист</i>	<i>Листов 1</i>		
<i>Т.контр.</i>							<i>ВНАУ, гр. МП-10</i>			
<i>Н.контр.</i>										
<i>Утв.</i>										

Рисунок 11.3

## Графічне завдання № 4

### *Умова:*

На поверхні (гранної або кривій) побудувати проекцію фігури перерізу площини окремого положення, визначити натуральну величину фігури перерізу. Побудувати розгортку поверхні.

### *Мета завдання:*

Оволодіти методами побудови фігури перерізу на гранній та кривій поверхні та побудови розгортки поверхні.

### *Послідовність виконання*

1. Визначити вид поверхні (криволінійна чи гранна), що задається, та встановити конкретне положення проекціювальної площини.

2. Визначити вихідну проекцію лінії перерізу. Оскільки поверхню перетинає проекціювальна площина, яка згідно з варіантом може бути перпендикулярною до  $\Pi_1$  чи  $\Pi_2$ , то необхідно встановити, на якій із площин проекцій лінія перерізу уже відома. В даному випадку ця лінія перерізу завжди належить сліду проекціювальної площини.

3. За алгоритмом знаходження точок на поверхні визначити необхідну кількість точок для побудови лінії перерізу. У випадку, коли січна площина перерізає гранну поверхню, утворюється ламана лінія. Кількість точок, необхідних для її побудови, визначається кількістю ребер, які перетинає площина. У випадку, коли січна площина перерізає криволінійну поверхню, утворюється крива, для побудови якої необхідно мінімум 6-8 точок. Кожну з цих точок визначають на паралелях відповідного радіуса, який вимірюють від осі обертання до обрисової лінії поверхні.

4. Отримані точки лінії перерізу з'єднати з врахуванням видимості лінії на поверхні.

5. Для побудови натуральної величини фігури перерізу застосувати один із методів перетворень (заміна площин проекції або плоско-паралельне переміщення).

6. Побудувати розгортку поверхні.

Завдання для графічної роботи № 4 студент вибирає з додатка Г (стор. 170-173).

Приклад графічної роботи № 4 показано на рисунку 11.4

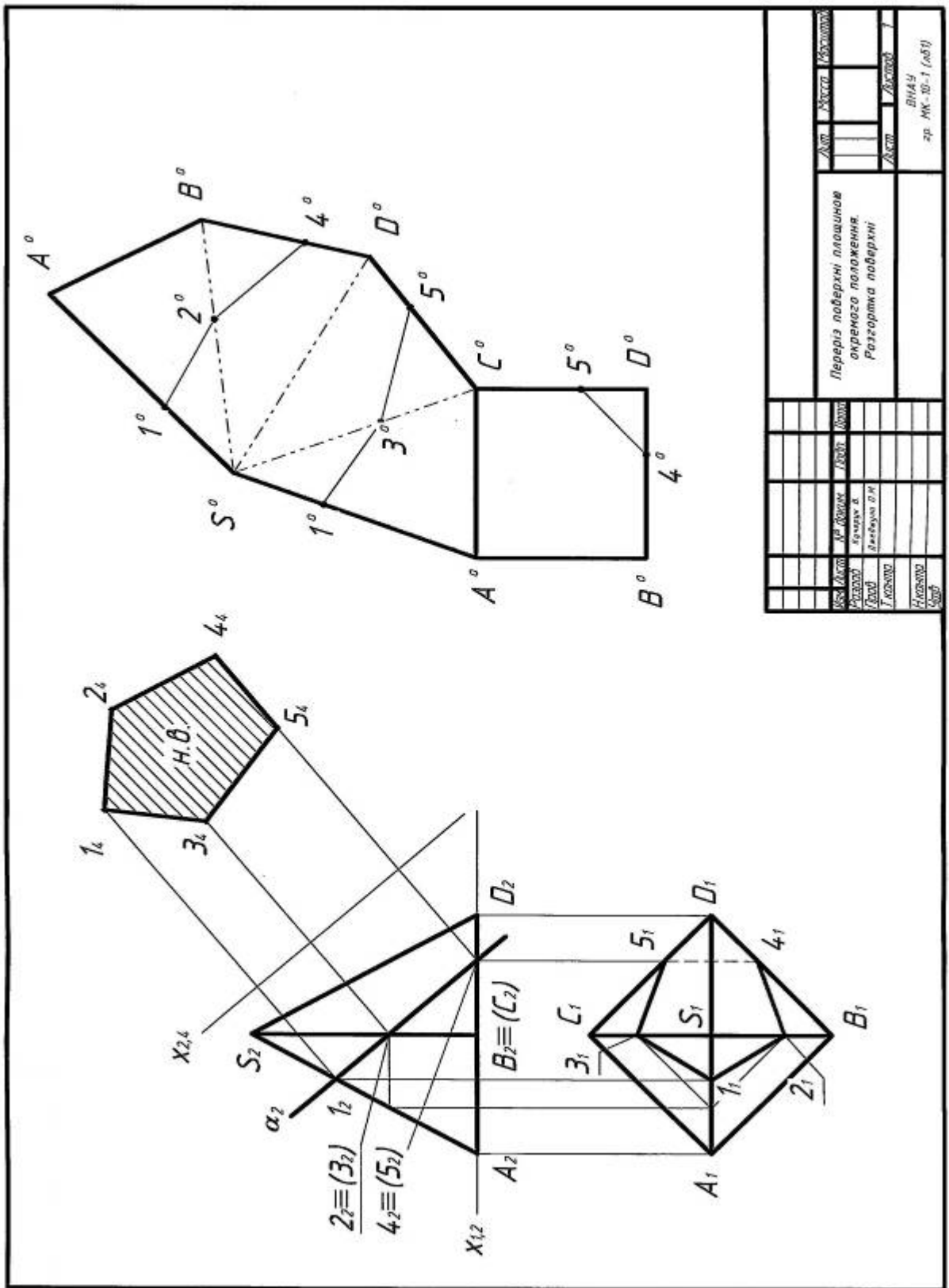


Рисунок 11.4

## Графічне завдання № 5

### **Умова:**

Побудувати лінію взаємного перетину двох поверхонь, використовуючи метод січних площин. Визначити видимість проєкцій лінії перетину.

### **Мета завдання:**

Навчитись будувати точки та лінії на поверхні. Ці знання необхідні при виконанні креслень технічних деталей.

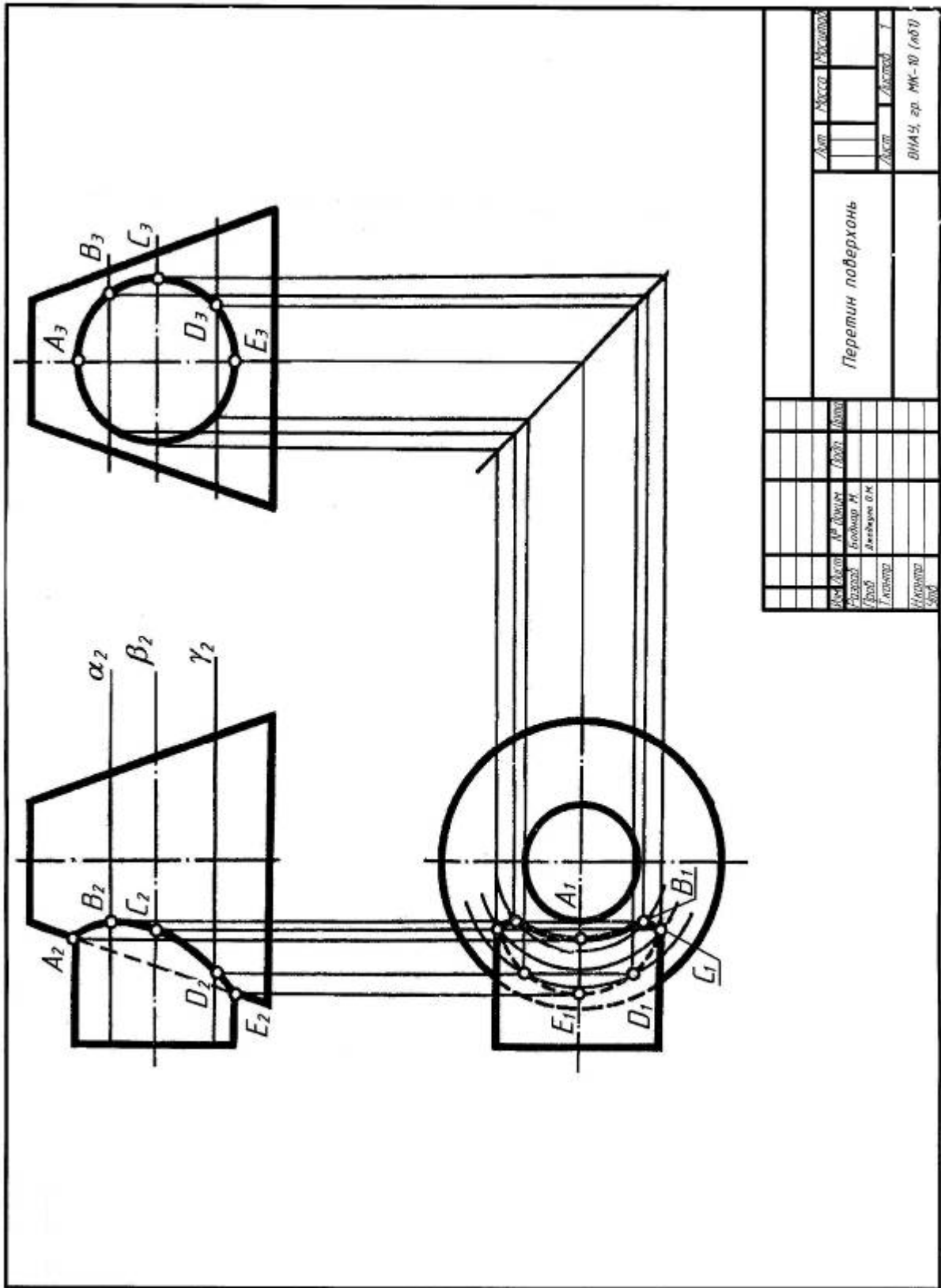
### **Послідовність виконання**

1. Визначити опорні (характерні) точки, побудувати їх проєкції.
2. Визначити особливості поверхонь, які перетинаються. Поверхня може бути проєкціовальною або загального положення. Якщо в перетині бере участь проєкціовальна поверхня, то одна проєкція лінії перетину вже відома. Відсутні проєкції лінії перетину будують за алгоритмом побудови точок на поверхні. Такий перетин поверхонь відносять до окремого випадку. Якщо перетинаються дві поверхні загального положення, то для побудови лінії перетину застосовують метод допоміжних січних площин. Допоміжну січну площину проводять таким чином, щоб вона перетинала обидві поверхні по найпростіших лініях (прямих або колах).
3. Побудувати лінії перерізу допоміжної січної площини з кожною із поверхонь. Точка перетину цих ліній буде спільною точкою для обох поверхонь.
4. Знайти поточні точки лінії перетину. Для цього використовують декілька допоміжних січних площин.
5. Всі отримані точки з'єднати з врахуванням видимості.
6. Обрисові лінії обох поверхонь навести з врахуванням видимості.

Завдання для графічної роботи № 5 студент вибирає з додатка Д (стор. 174-179).

Приклад графічної роботи № 5 показано на рисунку 11.5.





Исполнитель	Проверил	Утвердил	Дата	Масштаб	Лист	Кол-во листов
М.С.Иванов	И.С.Петров	В.А.Сидоров	15.05.2024	1:1	1	1
Перетин поверхности						
ВИНТ, ср. ММ-10 (свб)						

Рисунок 11.5

## Графічне завдання № 6

### **Умова:**

1. Побудувати лінію взаємного перетину двох поверхонь, використовуючи метод концентричних сфер. Визначити видимість проєкцій лінії перетину.

2. Побудувати лінію взаємного перетину двох поверхонь, використовуючи метод ексцентричних сфер. Визначити видимість проєкцій лінії перетину.

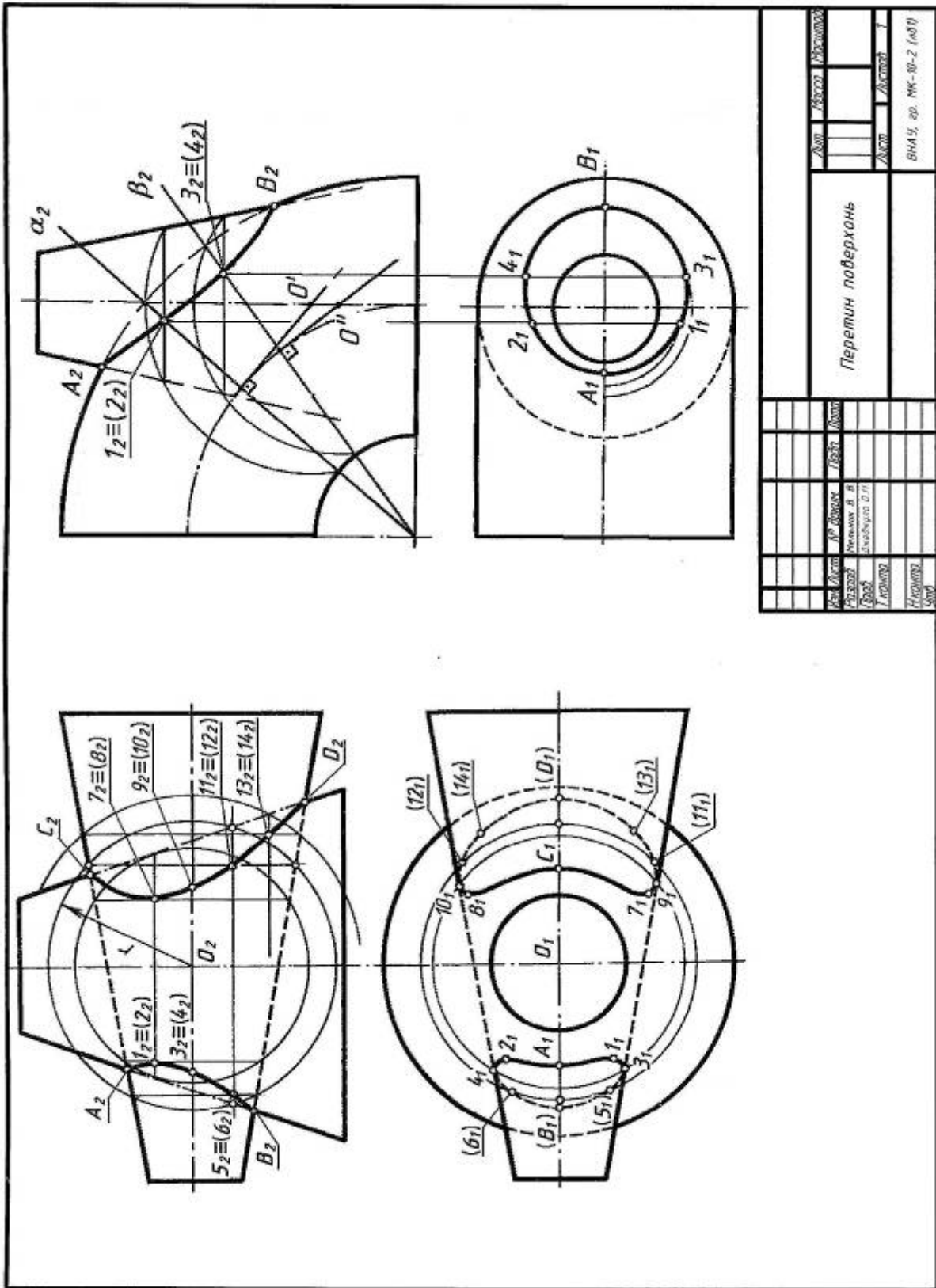
### **Мета завдання:**

Навчитись будувати точки та лінії на поверхні. Ці знання необхідні при виконанні креслень технічних деталей.

### **Послідовність виконання**

1. Вивчити теоретичний матеріал на тему «Перетин поверхонь. Метод концентричних та ексцентричних сфер».
2. Побудувати лінію перетину двох поверхонь обертання за допомогою концентричних сфер.
  - 2.1. Там, де перетинаються контурні лінії обох поверхонь, визначити опорні точки.
  - 2.2. Визначити діапазон сфер-посередників, які можна використовувати для побудови поточних точок лінії перетину. Визначити сфери з мінімальним радіусом  $R_{min}$  і максимальним радіусом  $R_{max}$ .
  - 2.3. Поточні точки лінії перетину побудувати там, де перетинаються кола на поверхнях. Ці кола є лініями перетину концентричних сфер-посередників з поверхнями, що перетинаються.
  - 2.4. Побудовані точки з'єднати і отримати лінію перетину поверхонь, що перетинаються.
3. Побудувати лінію перетину двох поверхонь за допомогою ексцентричних сфер.
  - 3.1 Побудувати лінію перетину двох кривих поверхонь, використовуючи метод ексцентричних сфер. При розв'язанні задач на перетин поверхонь цим методом повинні змінитися положення центрів допоміжних сфер: вони мають знаходитися на осі поверхні обертання.
  - 3.2 Побудувати опорні точки лінії перетину двох поверхонь.
  - 3.3 Побудувати поточні точки лінії перетину за допомогою січних площин та ексцентричних сфер.
  - 3.4 З'єднати точки лінії перетину двох поверхонь та визначити видимість лінії перетину двох поверхонь.

Завдання для графічної роботи № 6 студент вибирає з додатка Е (стор. 180-190). Приклад графічної роботи № 6 показано на рисунку 11.6.



Исполнитель	Проверил	Методика	Методика
Дата	Дата	Дата	Дата
Лист	Лист	Лист	Лист
ВНАУ, ФД, МК-80-2 (МК)			

Рисунок 11.6

## СПИСОК ЛІТЕРАТУРИ

1. Джеджула О. М. Курс лекцій з нарисної геометрії: Навчальний посібник / Джеджула О.М. – Вінниця: ВДАУ, 2006. – 107 с.
2. Кормановський С. І. Конспект лекцій з інженерної графіки: Конспект лекцій / Кормановський С. І. – Вінниця: ВНТУ, 2009. – 116 с.
3. Михайленко В. Є. Інженерна графіка: Підручник / Михайленко В. Є., Ванін В. В., Ковальов С. М.; за ред. В. Є. Михайленка. – К.: “Каравела”, 2008. – 272 с.
4. Збірник задач з інженерної та комп’ютерної графіки: Навчальний посібник / [Михайленко В. Є., Найдис В. М., Підкоритов А. М., Скидан І. А.]; за ред. В. Є. Михайленка. – К.: Вища шк., 2002. – 300 с.
5. Михайленко В. Є. Інженерна та комп’ютерна графіка: Підручник / [Михайленко В. Є., Найдис В. М., Підкоритов А. М., Скидан І. А.]; за ред. В. Є. Михайленка. – К.: Вища шк., 2001. – 350 с.
6. Нарисна геометрія: Підручник / [Михайленко В. Є., Євстифєєв М. Ф., Ковальов С. М., Кащенко О. В.]; за ред. В. Є. Михайленка. – К.: Вища шк., 1993. – 271 с.
7. Павлова А. А. Начертательная геометрия: Учебник / Павлова А. А. – М.: ООО «Издательство Астрель»: ООО «Издательство АСТ», 2001. – 304 с.
8. Методичні вказівки до виконання графічних робіт з нарисної геометрії. / [Вітюк О. П., Кормановський С. І., Пащенко В. Н.] – Вінниця ВДТУ, 1994. – 64 с.
9. Начертательная геометрия: Учеб. для вузов – 6 изд. / [Крылов Н. Н., Иконникова Г. С., Николаев В. Л., Лаврухина Н. М.]; Под ред. Н. Н. Крылова. – М.: Высш. шк., 1990. – 240 с.
10. Бубырь Ю. В. Начертательная геометрия: Учебно-методические материалы для самостоятельного изучения курса / Бубырь Ю. В., Пресис А. М. – Харьков : УЗПИ, 1989. – 306 с.
11. Лагерь А. И. Инженерная графика: Учеб. для инж.-техн. спец. вузов / Лагерь А. И., Колесникова Э. А. – М.: Высш. шк., 1985. – 176 с.
12. Курс начертательной геометрии (на базе ЭВМ): Учеб. для инж.-техн. вузов / [А. М. Тевлин, Г. С. Иванов, Л. Г. Нартова и др.]; под ред. А. М. Тевлина – М.: Высш. школа., 1983. – 175 с.
13. Кузнецов Н. С. Начертательная геометрия: Учеб. для вузов 2-е изд. / Кузнецов Н. С. – М.: Высш. школа., 1981. – 262 с.

**УКРАЇНСЬКО-РОСІЙСЬКО-АНГЛІЙСЬКИЙ СЛОВНИК  
НАЙБІЛЬШ УЖИВАНИХ ТЕРМІНІВ**

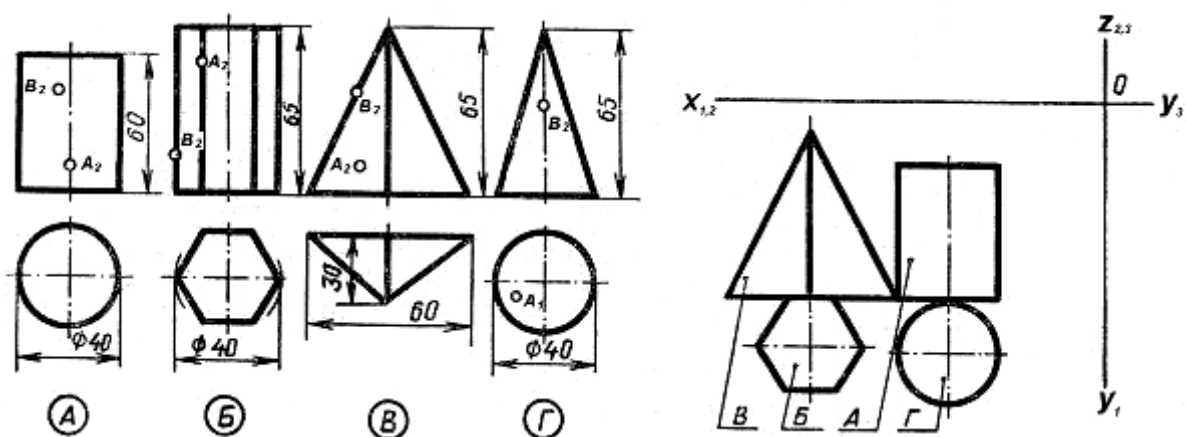
<b>Українська</b>	<b>Російська</b>	<b>Англійська</b>
Алгоритм	Алгоритм	Algorithm
Багатокутник	Многоугольник	Polygon
Множина	Множество	Set
Вертикальна лінія	Вертикальная линия	Vertical line
Видимість	Видимость	Visibility
Визначник поверхні	Определитель поверхности	Surface determinant
Відстань	Расстояние	Distance
Відображення	Отображение	Map
Відрізок	Отрезок	Segment
Відсік	Отсек	Compartment
Вісь, ось	Ось	Axis
Гвинтова поверхня	Винтовая поверхность	Helical surface
Гіперболічний параболоїд	Гиперболический параболоид	Hyperbolic paraboloid
Гіпотенуза	Гипотенуза	Hypotenuse
Горизонтальна лінія	Горизонтальная линия	Horizontal line
Горизонтальна площина	Горизонтальная плоскость	Horizontal plane
Горизонтальна пряма	Горизонтальная прямая	Horizontal straight line
Грань	Грань	Face
Допоміжна площина	Вспомогательная плоскость	Auxiliary plane
Епюр	Эпюр	Epure
Задача	Задача	Task
Зображення	Изображение	Image
Інженерна графіка	Инженерная графика	Engineering graphic arts
Катет	Катет	Leg
Кінематичний	Кинематический	Kinematic
Коло	Окружность	Circle
Коноїд	Коноид	Conoid
Конус	Конус	Cone
Координата	Координата	Coordinate
Крива лінія	Кривая линия	Curve
Крива поверхня	Кривая поверхность	Curve surface
Кут	Угол	Angle
Лінія	Линия	Line
Лінія зв'язку	Линия связи	Communication line
Меридіан	Меридиан	Meridian
Метод проєкцій	Метод проєкций	Projection method
Мимобіжні прямі	Скрещивающиеся прямые	Crossed lines
Напрямна	Направляющая	Directing
Нахил	Наклон	Inclination
Обертання	Вращение	Rotation
Обрис	Очертание	Outline
Окреме положення	Частное положение	Particular position
Паралель	Параллель	Parallel
Паралельність	Параллельность	Parallelism

Переріз	Сечение	Cut
Перетин	Пересечение	Intersection
Перпендикулярність	Перпендикулярность	Perpendicularity
Площина	Плоскость	Plane
Площина рівня	Плоскость уровня	Level plane
Побудова	Построение	Construction
Повертати	Поворачивать	Turn
Поверхня	Поверхность	Surface
Поверхня з ребром звороту	Поверхность с ребром возврата	Surface with a cuspidal edge
Позиційний	Позиционный	Positional
Початок координат	Начало координат	Coordinate origin
Проекціювання	Проецирование	Projection
Проекція точки	Проекция точки	Foot
Промінь	Луч	Ray
Профільна площина	Профильная плоскость	Profile plane
Пряма лінія	Прямая линия	Straight line
Пряма рівня	Прямая уровня	Level line
Прямий кут	Прямой угол	Right angle
Прямокутне проекціювання	Прямоугольное проецирование	Rectangular projection
Прямокутник	Прямоугольник	Rectangle
Радіус	Радиус	Radius
Ребро	Ребро	Edge
Рисунок	Рисунок	Figure
Різниця	Разность	Difference
Розгортка	Развертка	Evolvent
Рух	Движение	Movement
Система площин проєкцій	Система плоскостей проєкцій	System of projection planes
Січна площина	Секущая плоскость	Intersecting plane
Слід площини	След плоскости	Plane trace
Слід прямої	След прямой	Line trace
Сфера	Сфера	Sphere
Твірна	Образующая	Generatrix
Тор	Тор	Torus
Торсова поверхня	Торсовая поверхность	Torso surface
Точка	Точка	Point
Трикутник	Треугольник	Triangle
Фронтальна площина	Фронтальная плоскость	Frontal plane
Фронтальна пряма	Фронтальная прямая	Frontal line
Центральне проекціювання	Центральное проецирование	Central projection
Циліндр	Цилиндр	Cylinder
Циліндроїд	Цилиндроид	Cylindroid

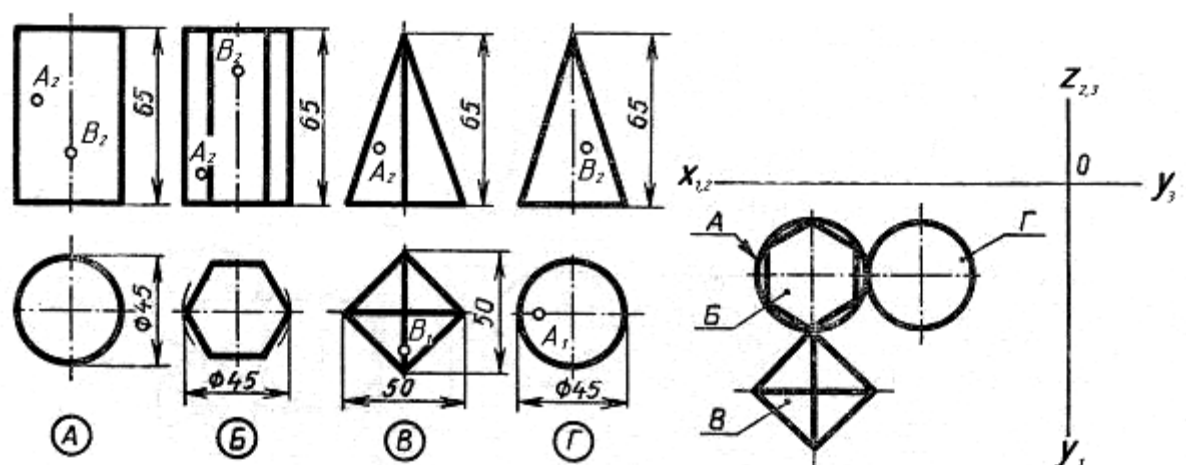
## Додаток А

### Варіанти завдань для виконання графічної роботи № 1

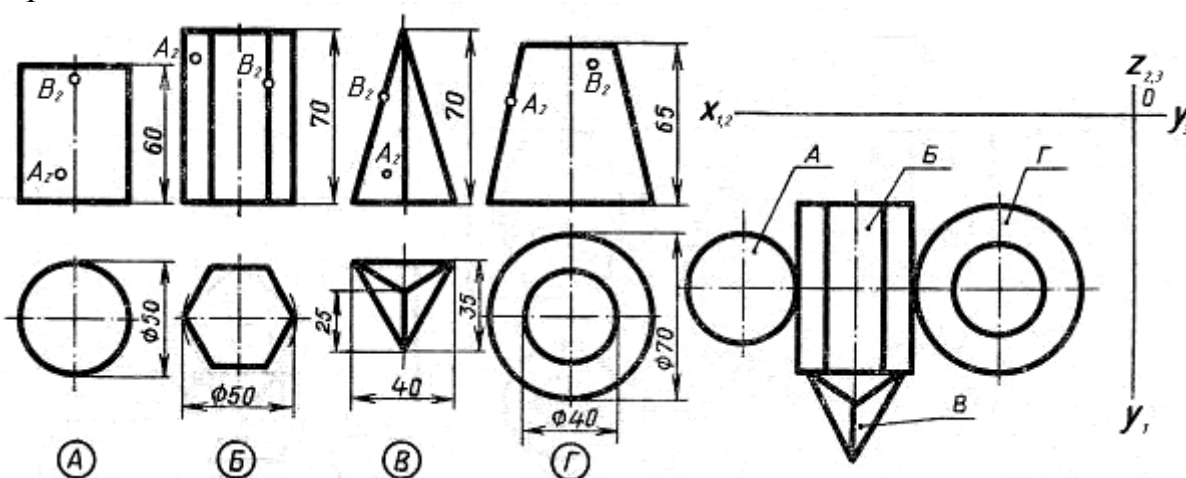
Варіант 1



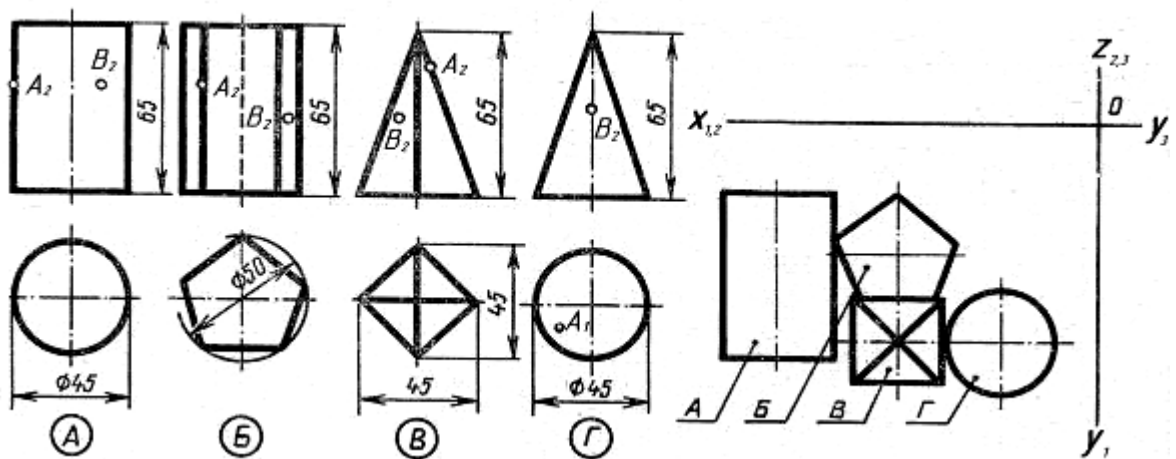
Варіант 2



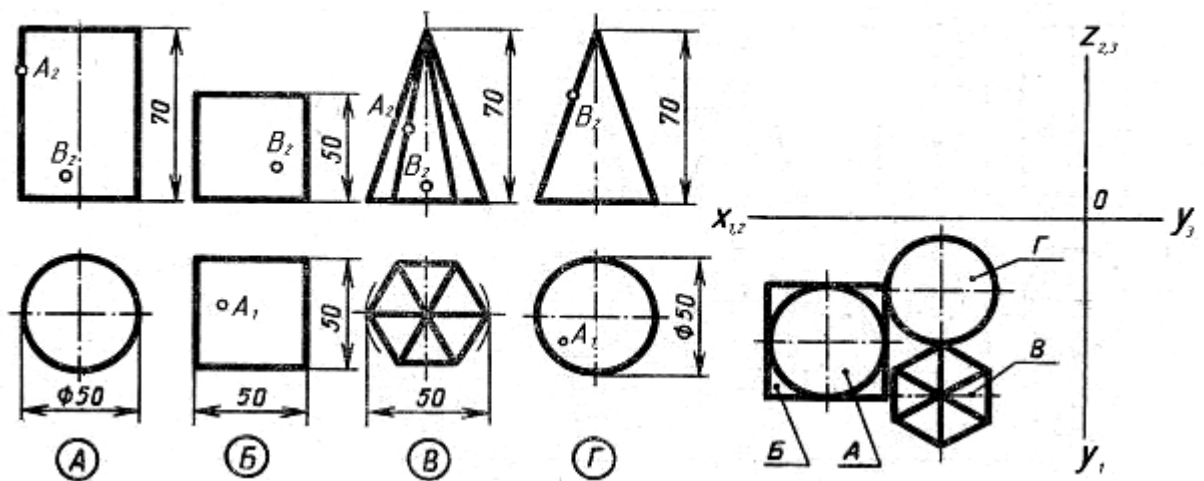
Варіант 3



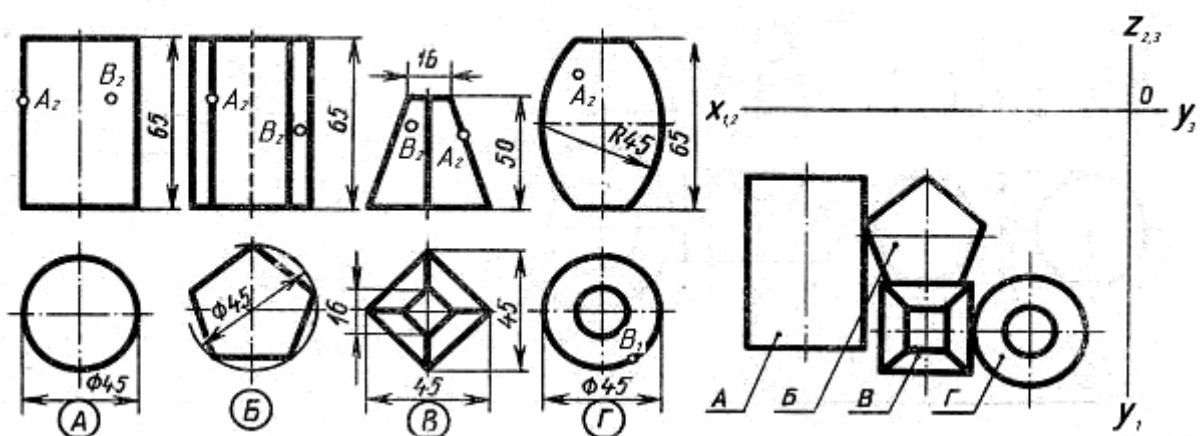
Вариант 4



Вариант 5

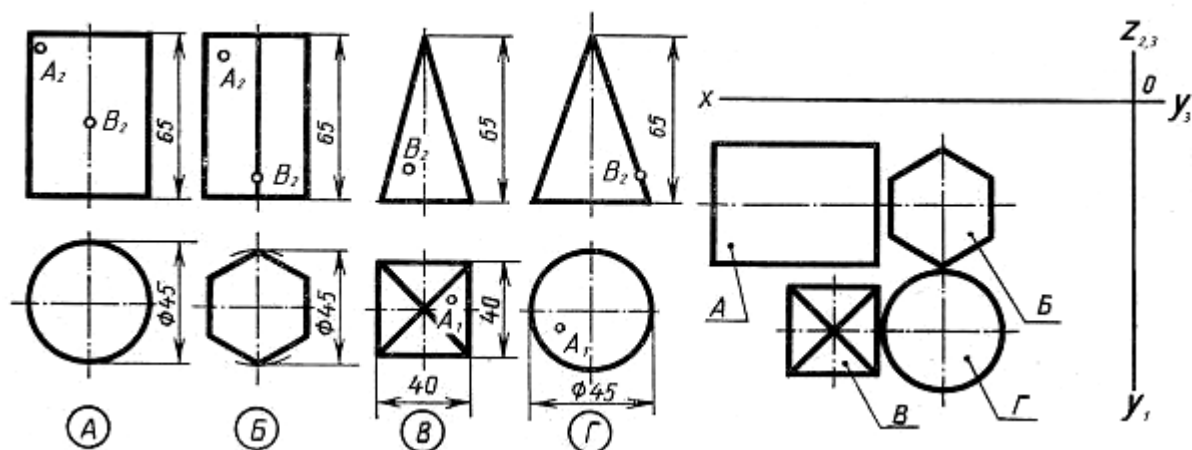


Вариант 6

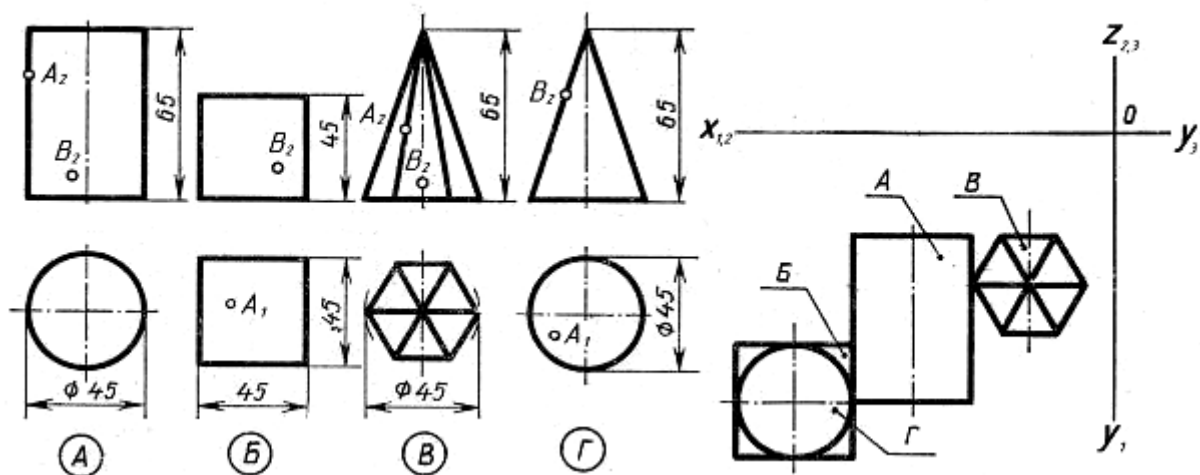




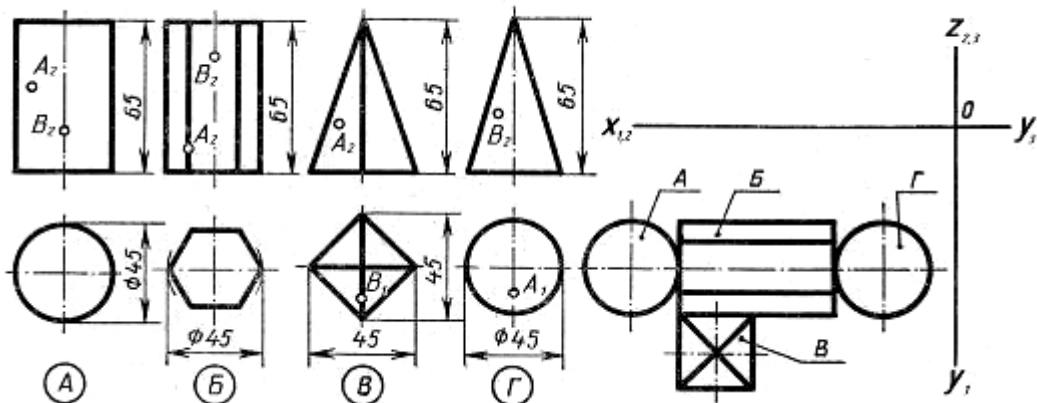
Вариант 7



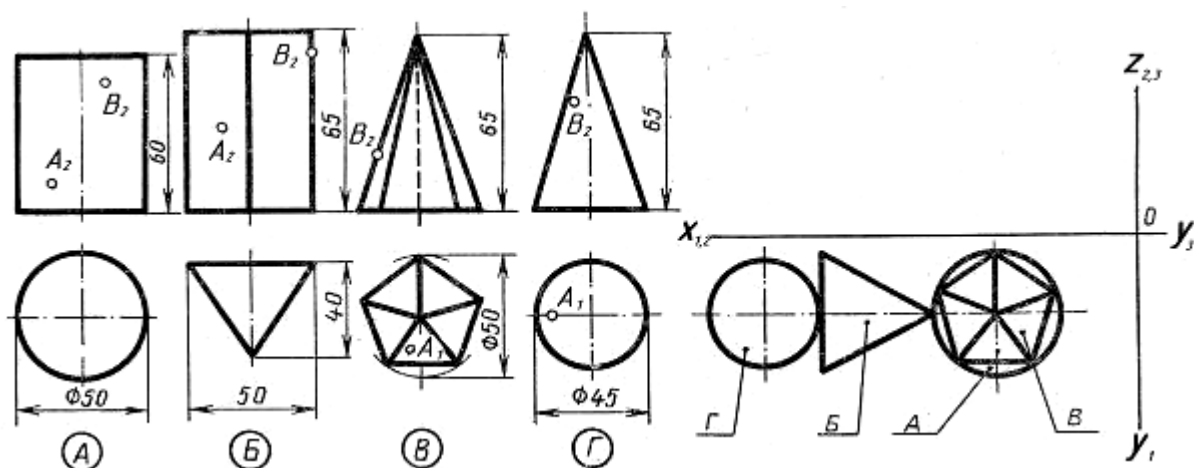
Вариант 8



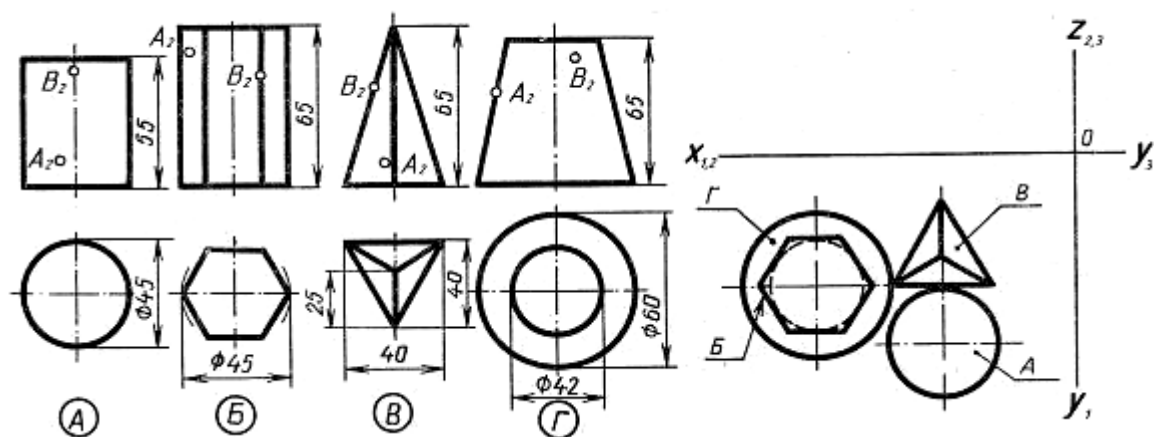
Вариант 9



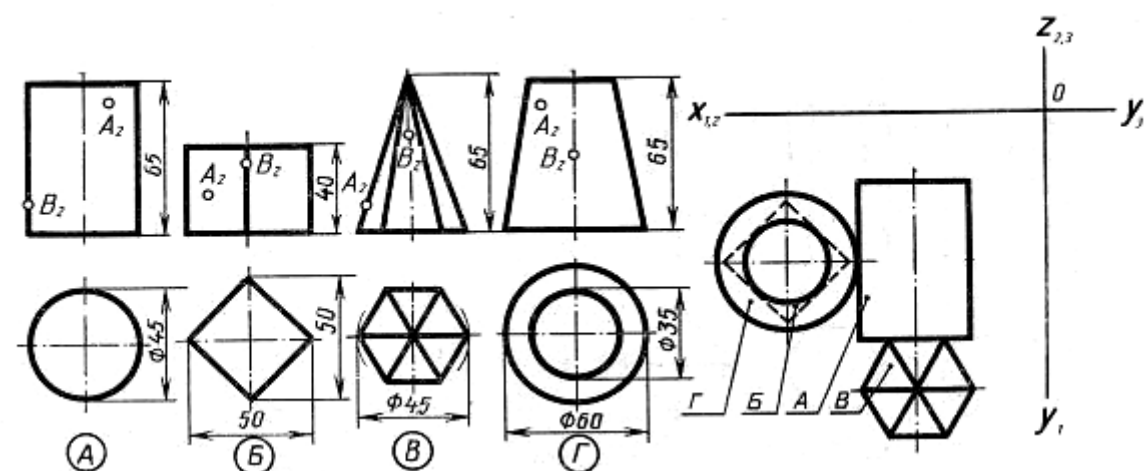
Вариант 10



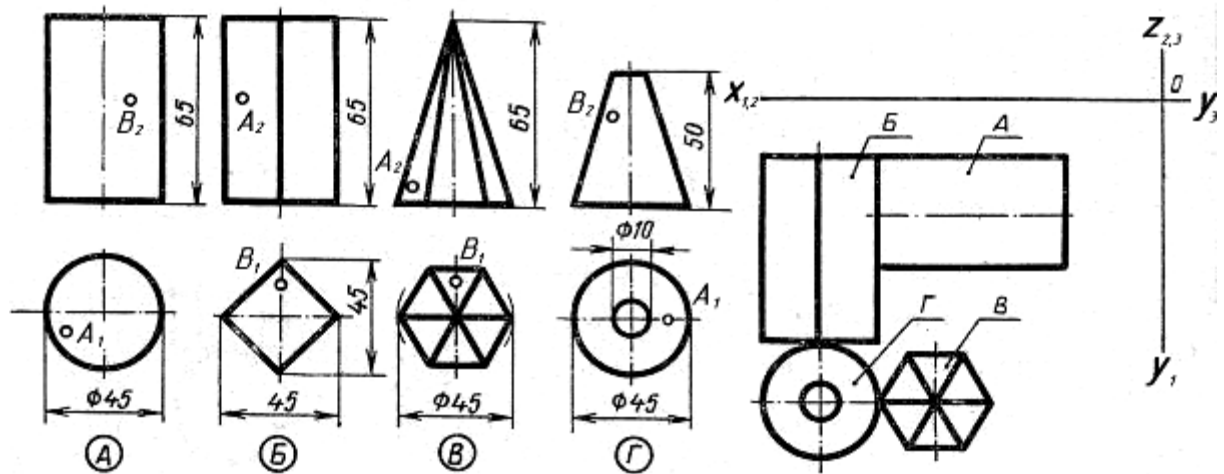
Вариант 11



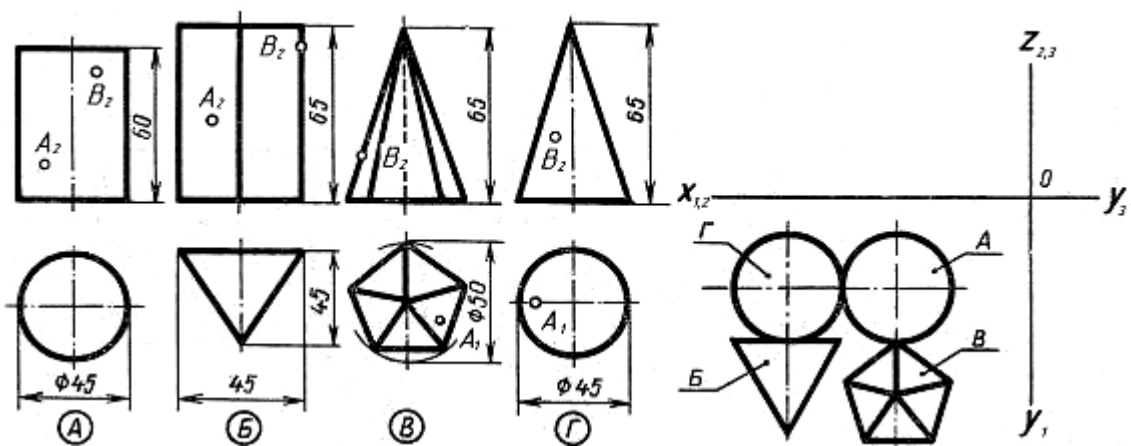
Вариант 12



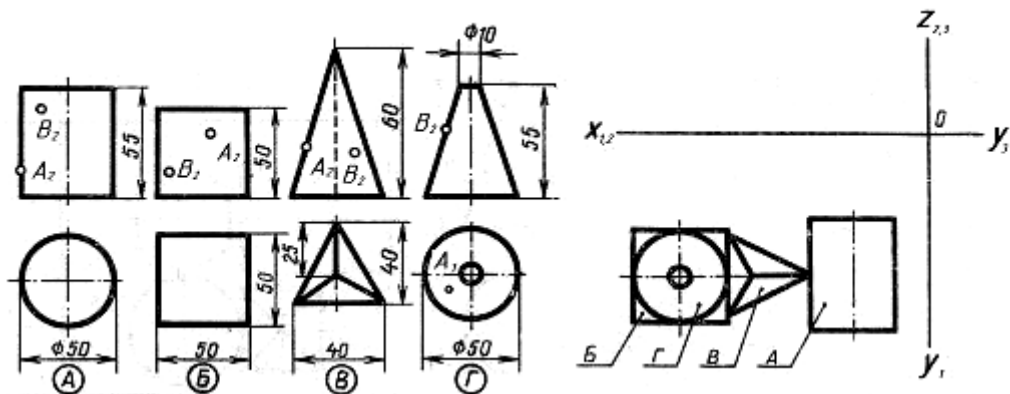
Вариант 13



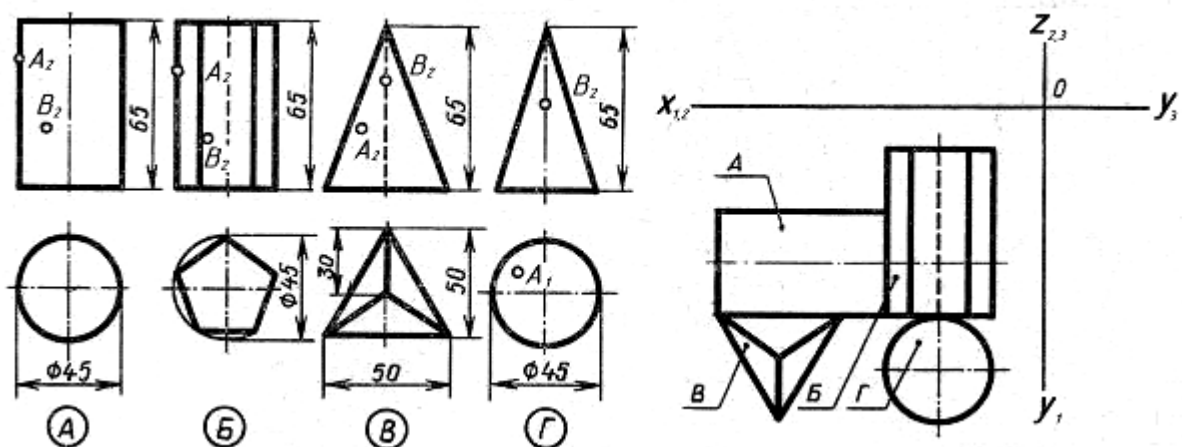
Вариант 14



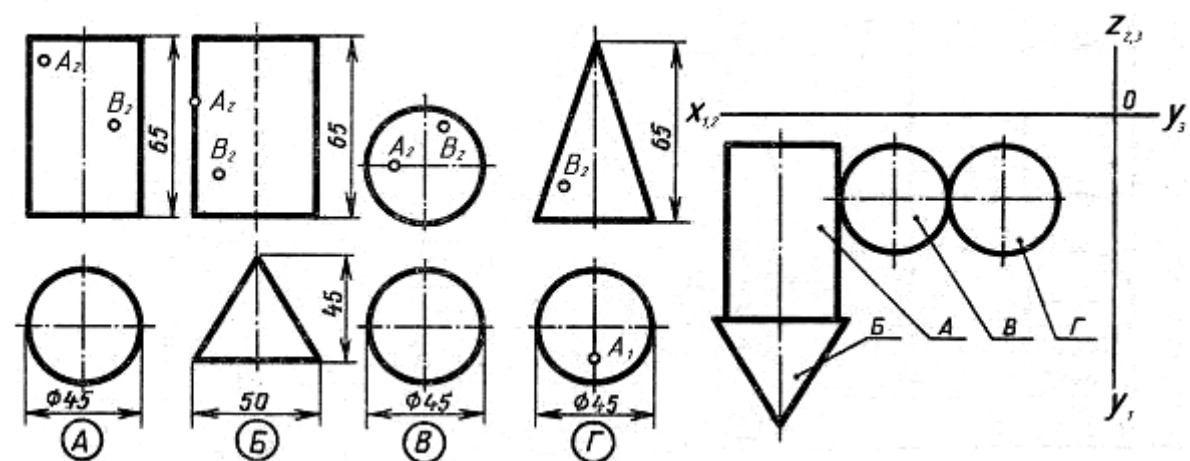
Вариант 15



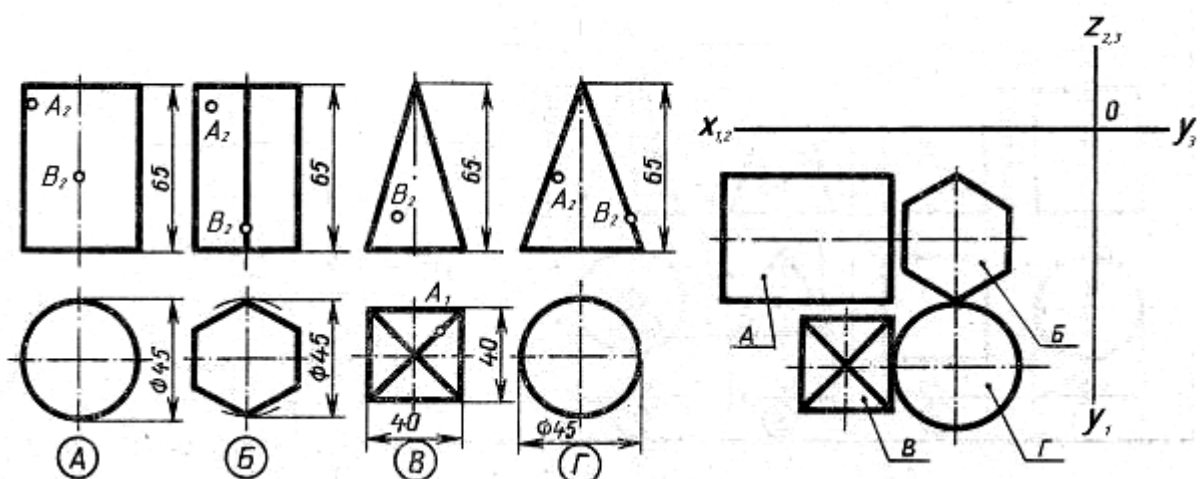
Вариант 16



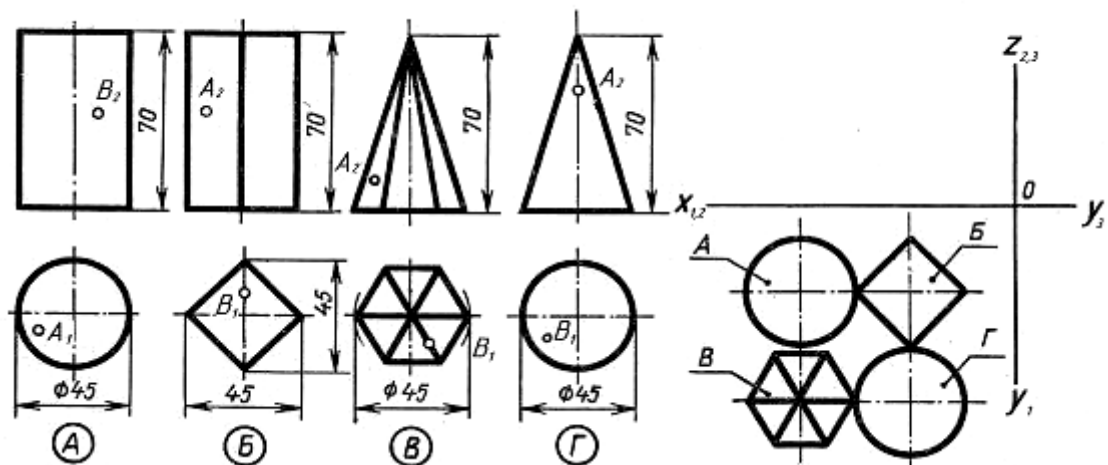
Вариант 17



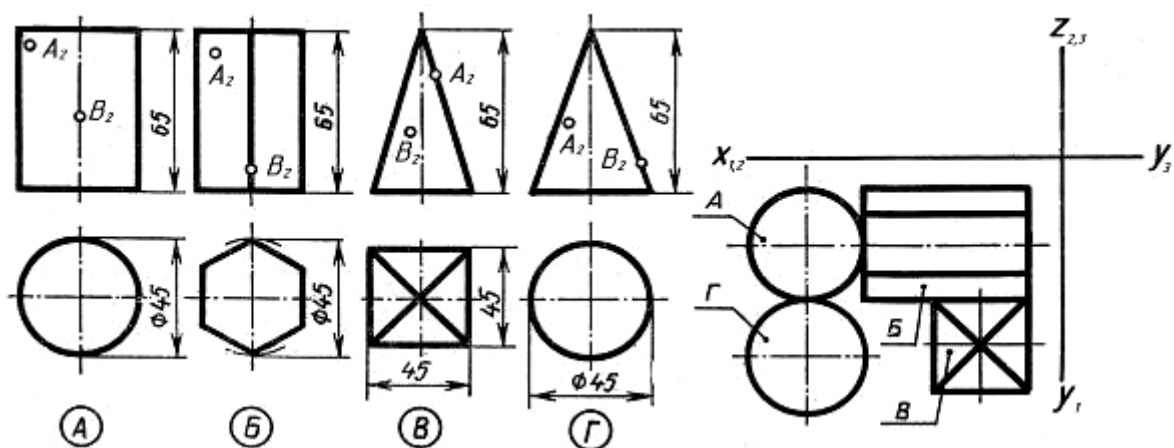
Вариант 18



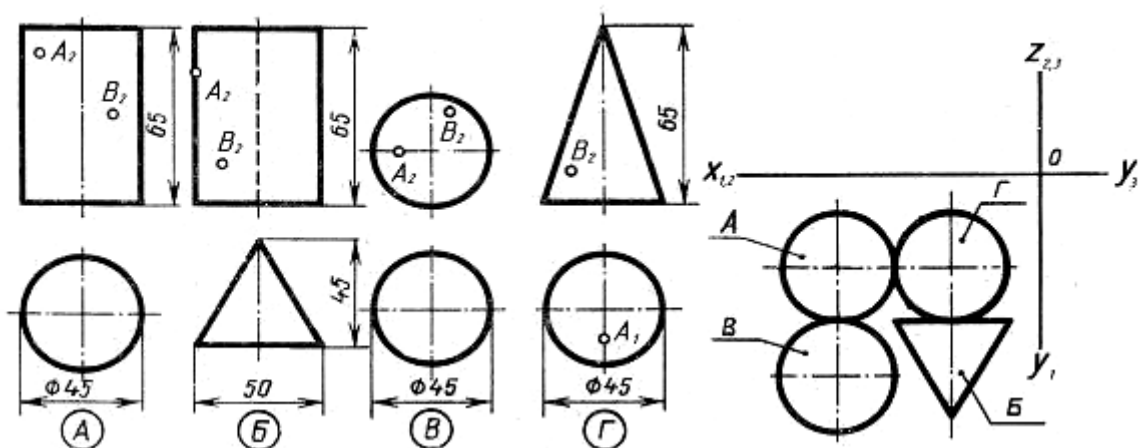
Вариант 19



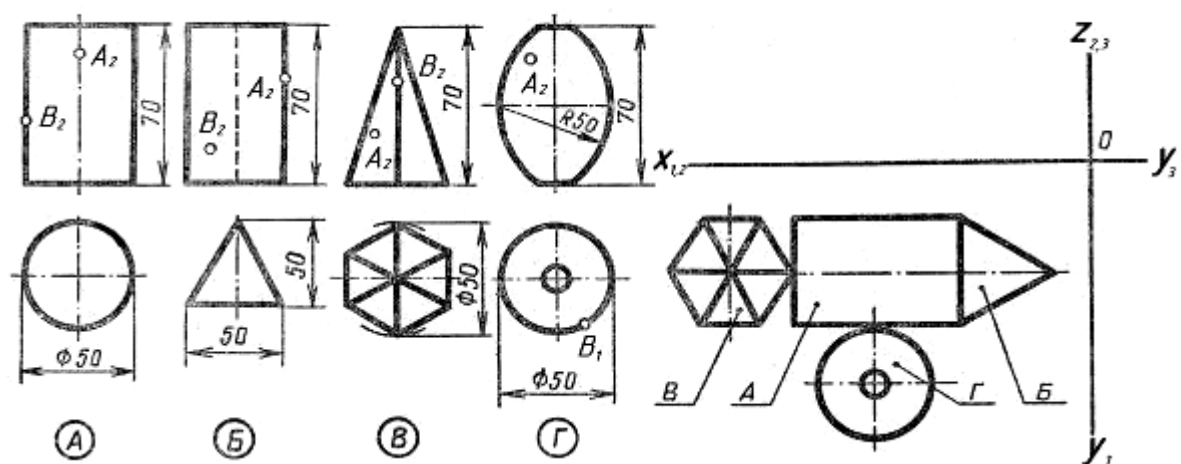
Вариант 20



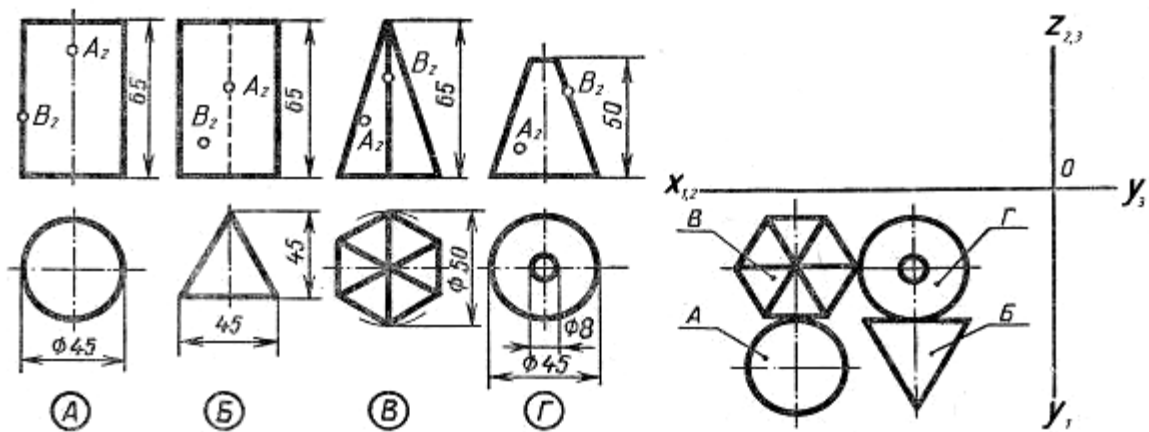
Вариант 21



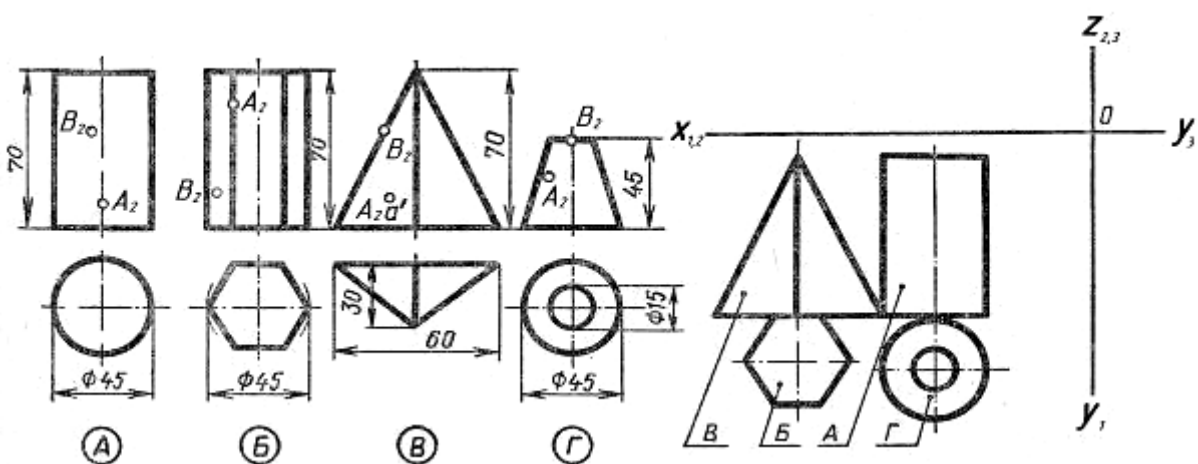
Вариант 22



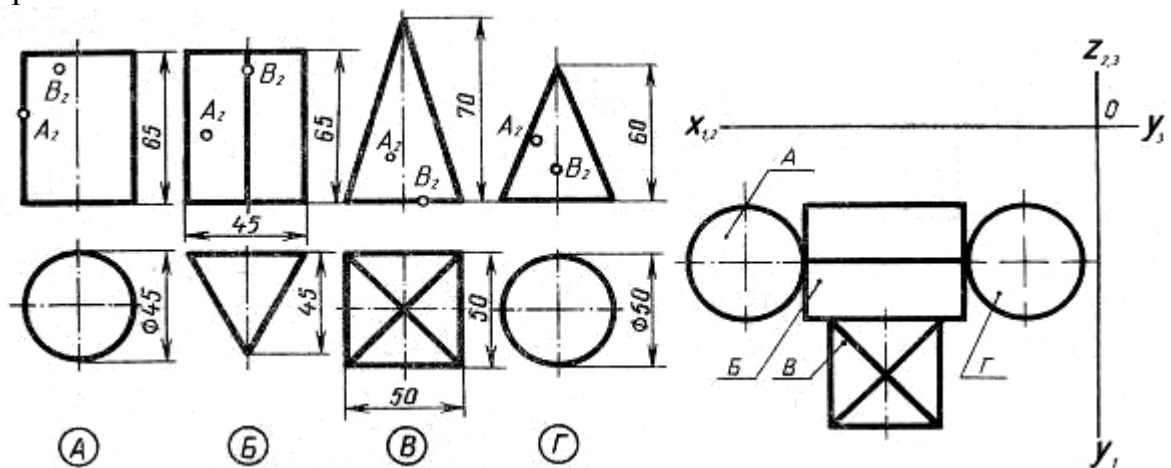
Вариант 23



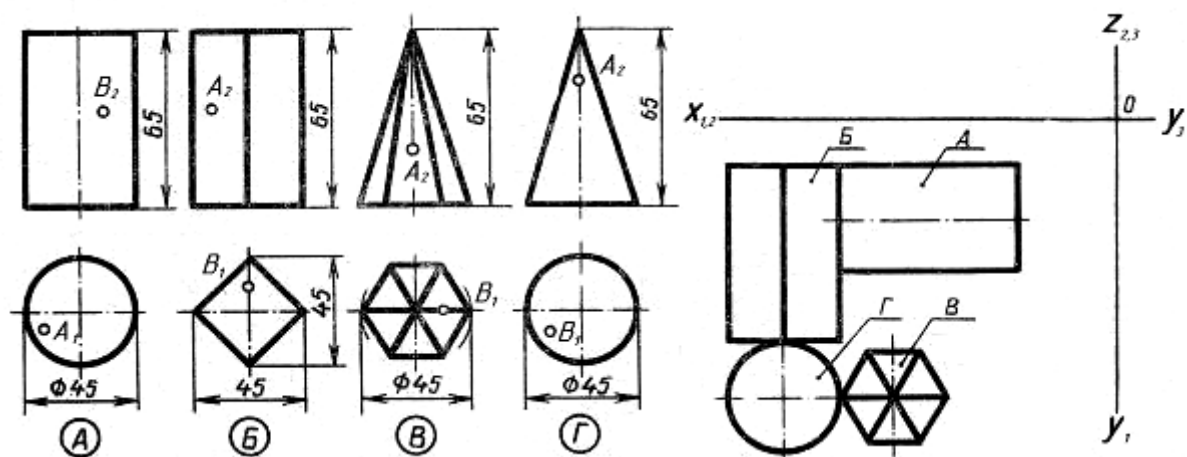
Вариант 24



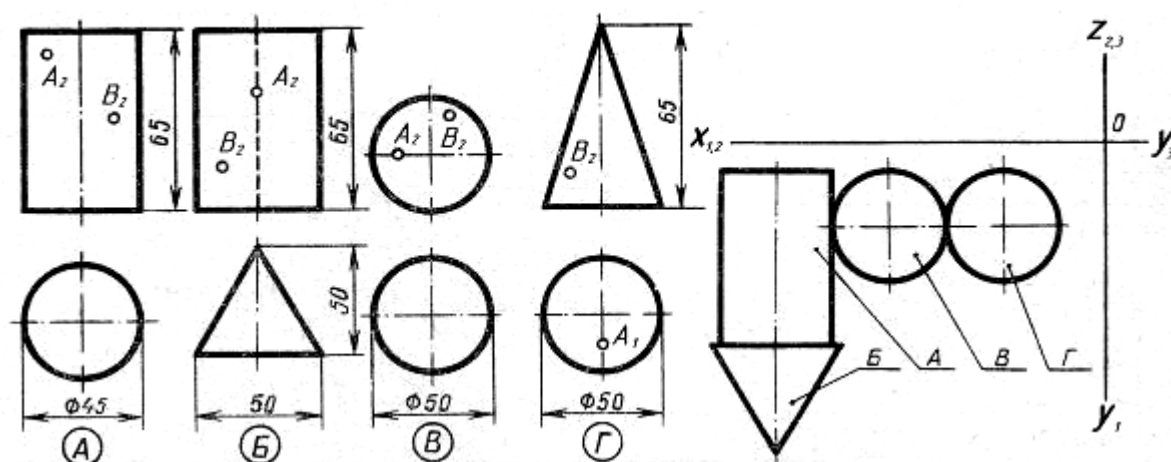
Вариант 25



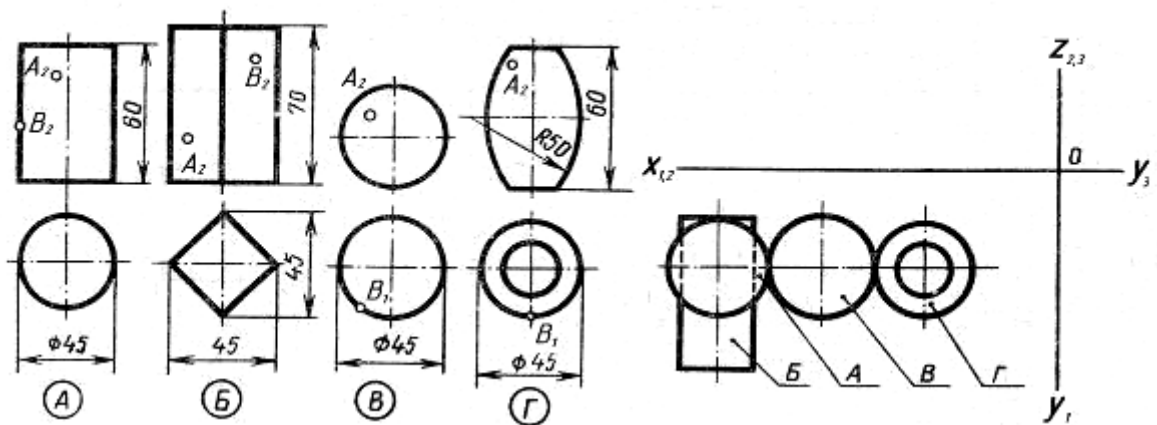
Вариант 26



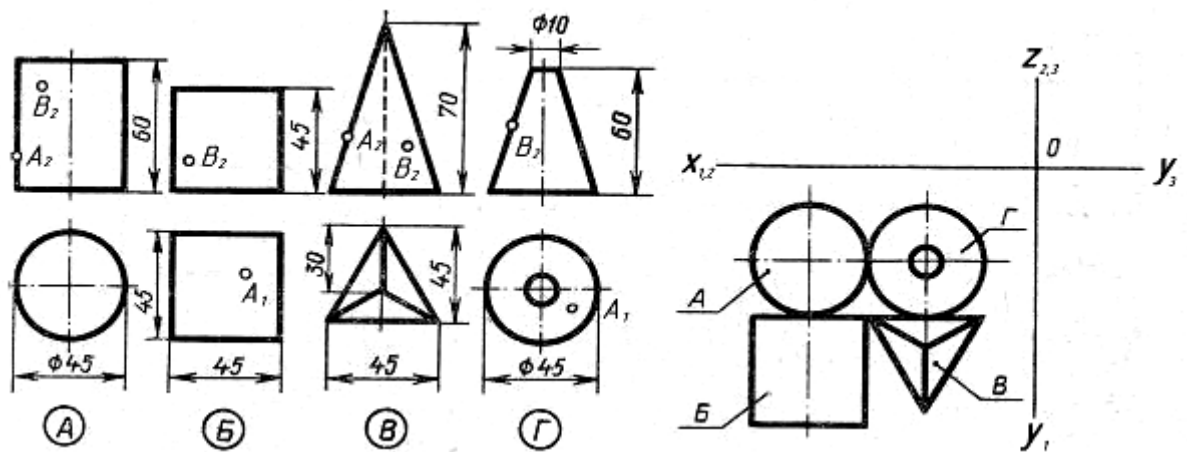
Вариант 27



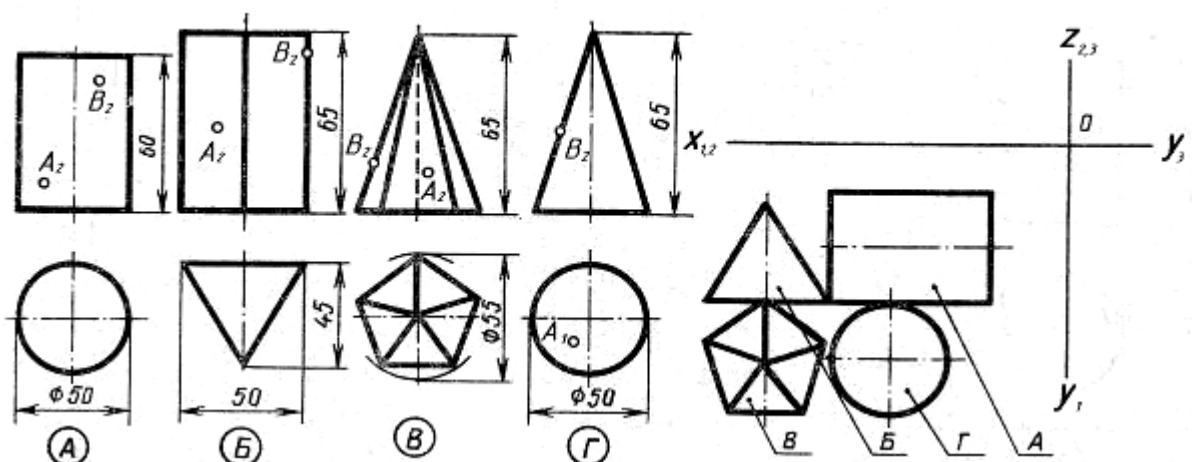
Вариант 28



Вариант 29

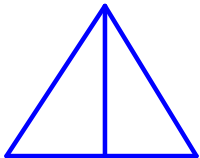
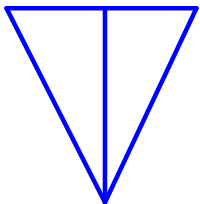
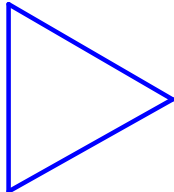
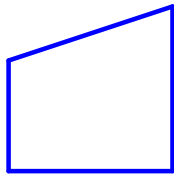
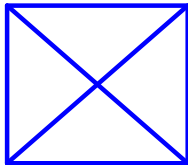
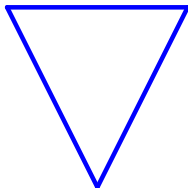
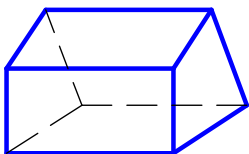
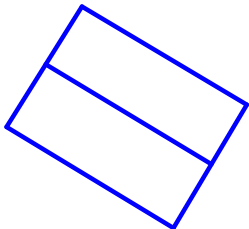
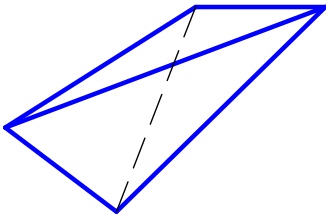
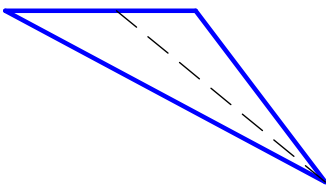
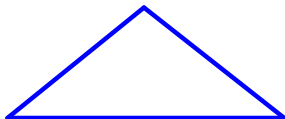
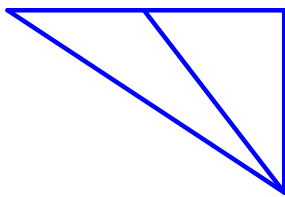
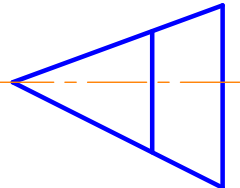
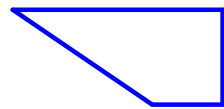
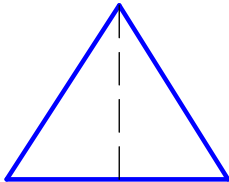
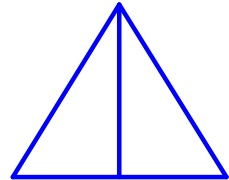
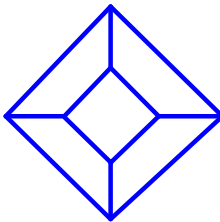
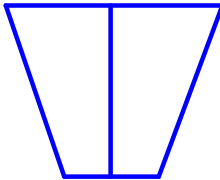


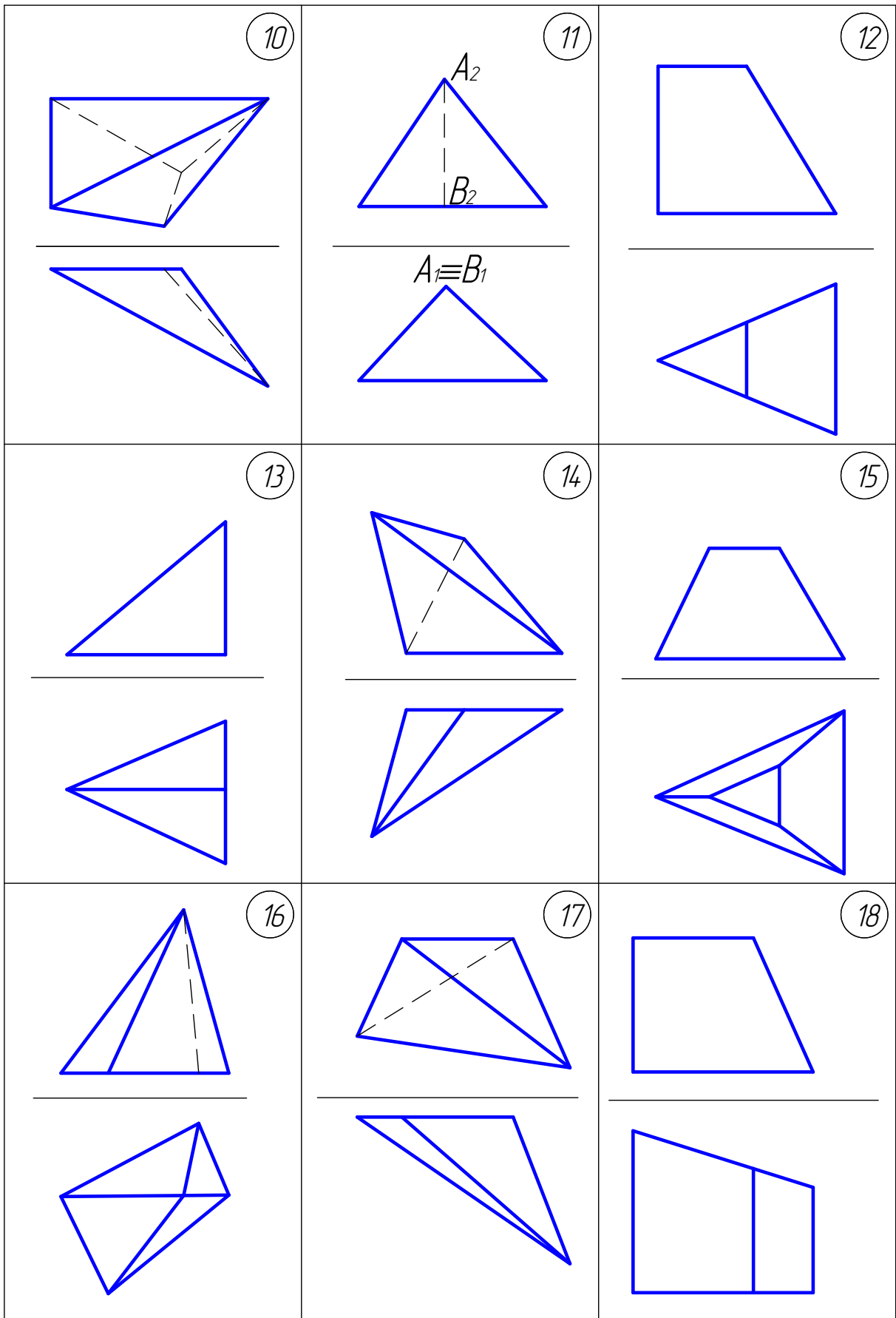
Вариант 30

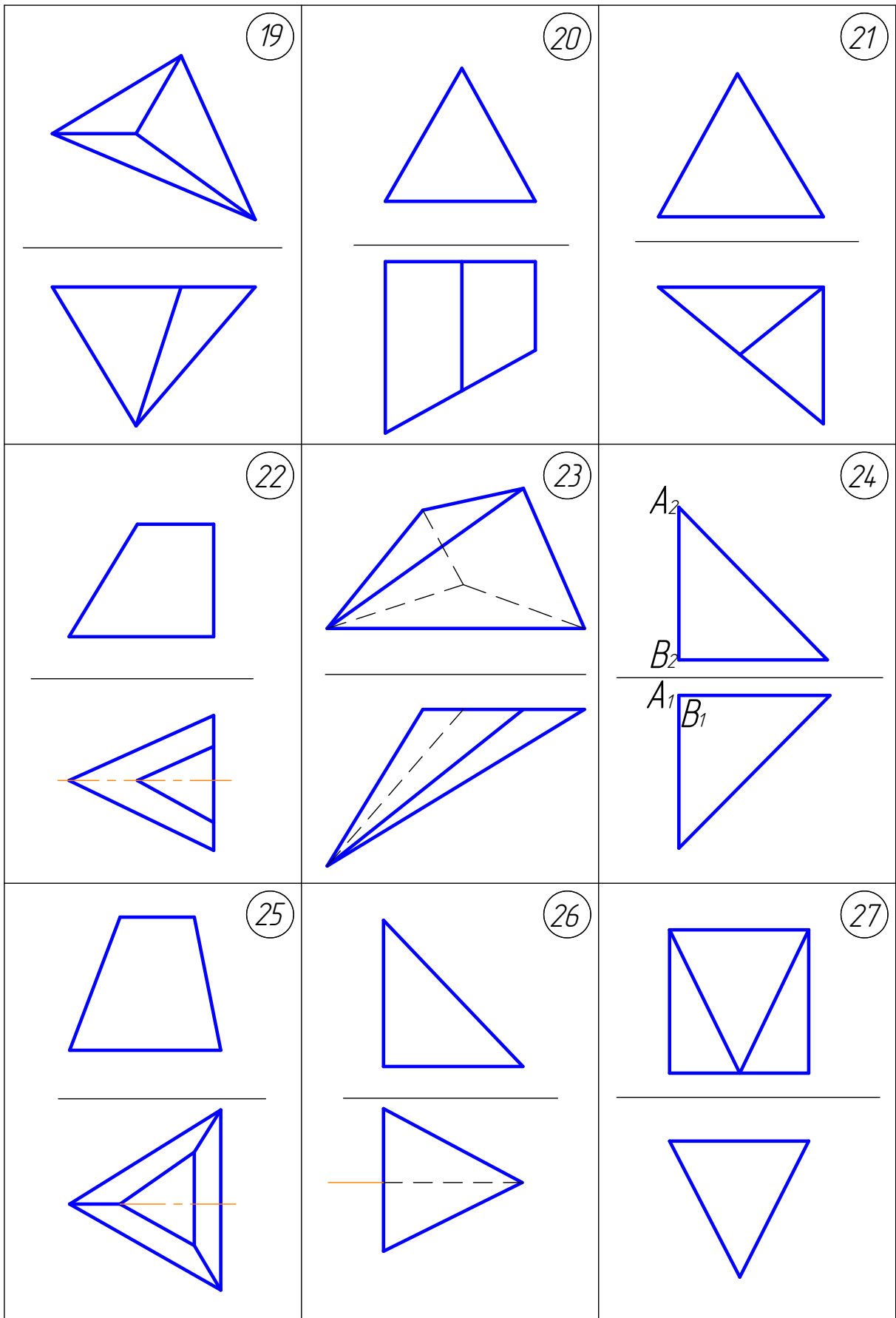


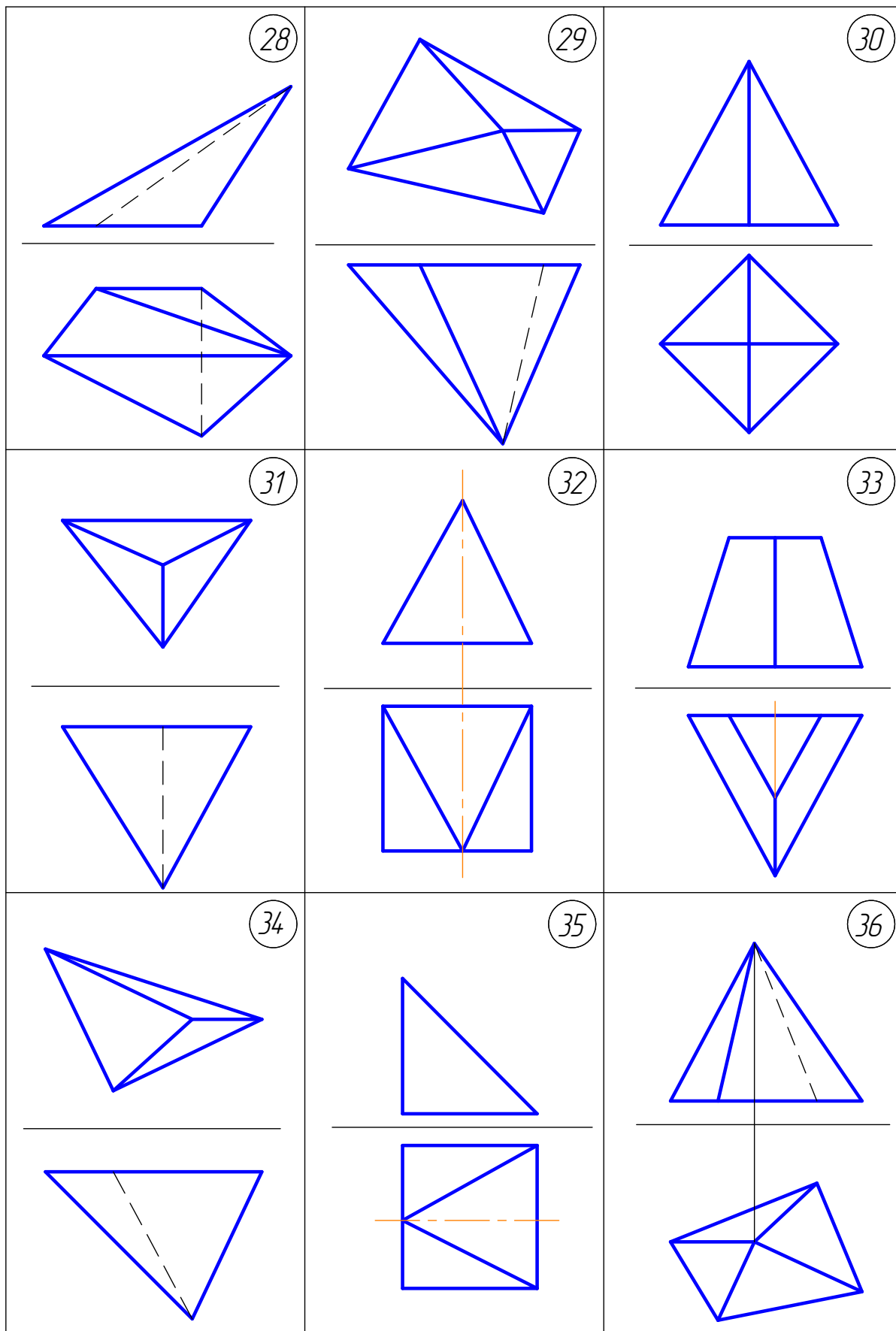


**Додаток Б**  
**Варіанти завдань до виконання графічної роботи № 2**

<div style="text-align: right; margin-bottom: 5px;">(1)</div>  <hr style="width: 80%; margin: 10px auto;"/> 	<div style="text-align: right; margin-bottom: 5px;">(2)</div>  <hr style="width: 80%; margin: 10px auto;"/> 	<div style="text-align: right; margin-bottom: 5px;">(3)</div>  <hr style="width: 80%; margin: 10px auto;"/> 
<div style="text-align: right; margin-bottom: 5px;">(4)</div>  <hr style="width: 80%; margin: 10px auto;"/> 	<div style="text-align: right; margin-bottom: 5px;">(5)</div>  <hr style="width: 80%; margin: 10px auto;"/> 	<div style="text-align: right; margin-bottom: 5px;">(6)</div>  <hr style="width: 80%; margin: 10px auto;"/> 
<div style="text-align: right; margin-bottom: 5px;">(7)</div>  <hr style="width: 80%; margin: 10px auto;"/> 	<div style="text-align: right; margin-bottom: 5px;">(8)</div>  <hr style="width: 80%; margin: 10px auto;"/> 	<div style="text-align: right; margin-bottom: 5px;">(9)</div>  <hr style="width: 80%; margin: 10px auto;"/> 







## Додаток В

Варіанти завдань для виконання графічної роботи № 3

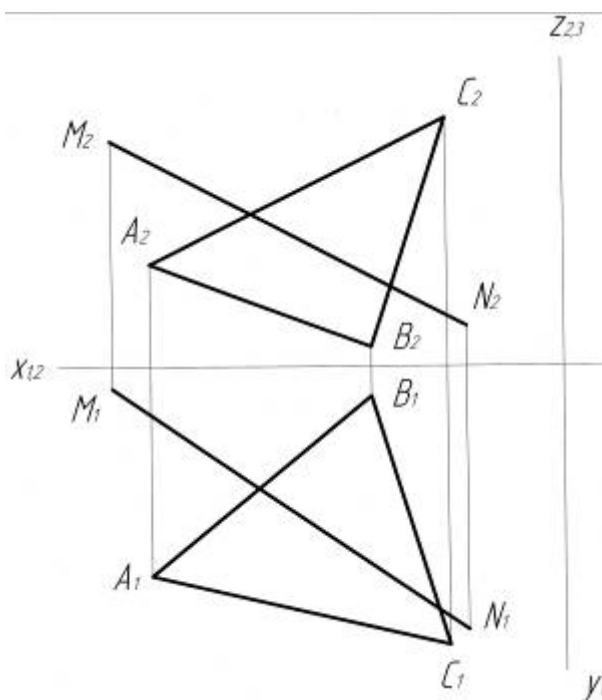


Рисунок Б1

№ варіанта	1			2			3			4			5		
Координати	<i>x</i>	<i>y</i>	<i>z</i>	<i>x</i>	<i>y</i>	<i>z</i>	<i>x</i>	<i>y</i>	<i>z</i>	<i>x</i>	<i>y</i>	<i>z</i>	<i>x</i>	<i>y</i>	<i>z</i>
<b>A</b>	65	45	20	70	50	10	50	15	15	70	45	19	66	50	9
<b>B</b>	15	35	50	60	20	40	15	55	60	15	38	47	61	21	39
<b>C</b>	35	20	10	10	10	20	35	10	5	35	19	8	11	11	21
<b>M</b>	70	15	50	95	25	10	80	5	40	70	15	52	92	24	9
<b>N</b>	10	55	5	5	45	45	10	40	20	5	54	5	6	44	44

№ варіанта	6			7			8			9			10		
Координати	<i>x</i>	<i>y</i>	<i>z</i>	<i>x</i>	<i>y</i>	<i>z</i>	<i>x</i>	<i>y</i>	<i>z</i>	<i>x</i>	<i>y</i>	<i>z</i>	<i>x</i>	<i>y</i>	<i>z</i>
<b>A</b>	50	15	15	60	40	20	65	40	20	65	60	10	60	40	15
<b>B</b>	15	55	55	15	35	45	15	35	45	60	20	40	15	35	45
<b>C</b>	35	10	5	35	20	10	34	20	10	15	15	20	35	20	10
<b>M</b>	80	5	40	70	15	50	70	15	50	90	25	10	70	15	50
<b>N</b>	10	35	20	5	55	0	5	55	5	5	45	45	5	55	5

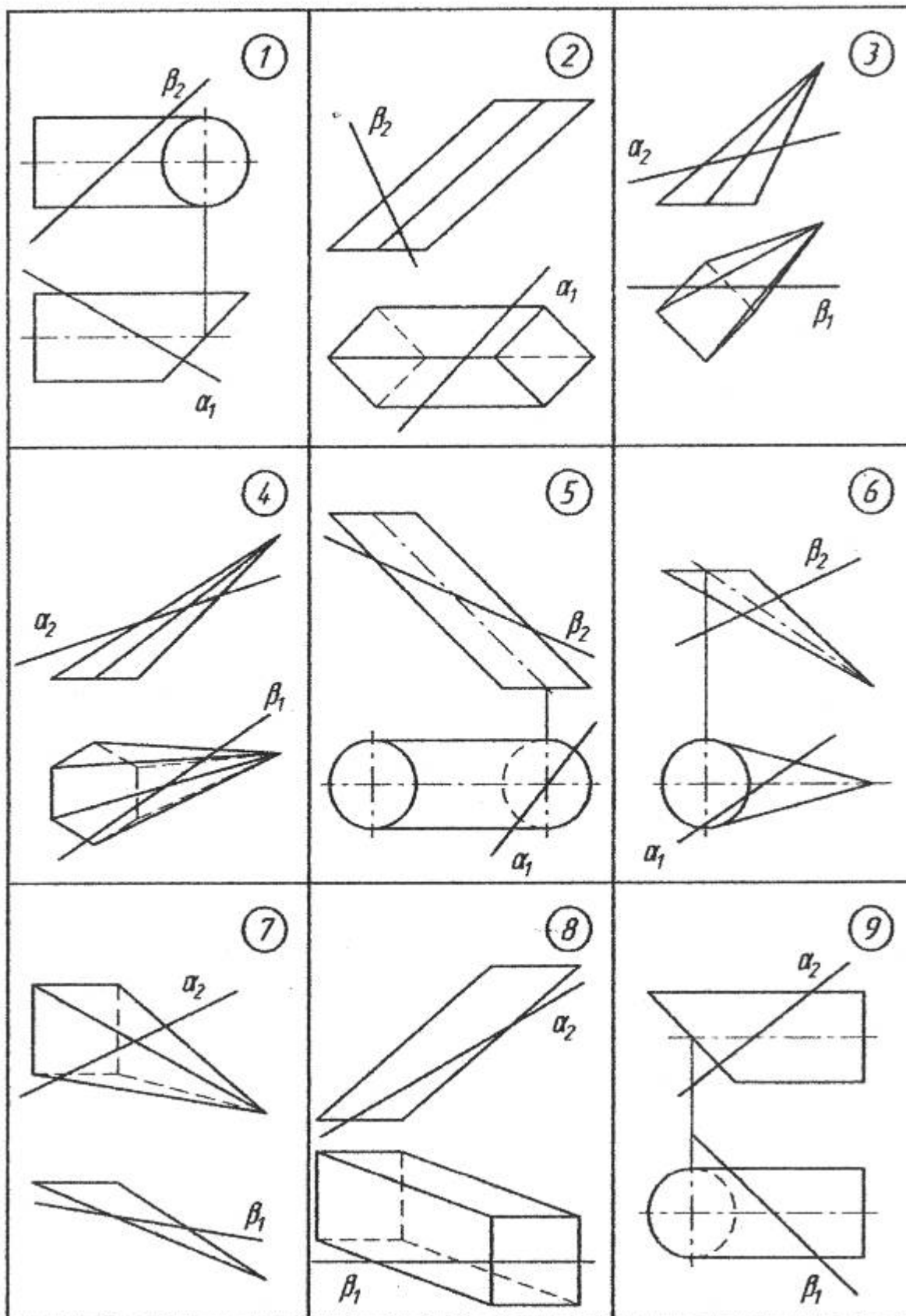
№ варіанта	11			12			13			14			15		
Координати	<i>x</i>	<i>y</i>	<i>z</i>	<i>x</i>	<i>y</i>	<i>z</i>	<i>x</i>	<i>y</i>	<i>z</i>	<i>x</i>	<i>y</i>	<i>z</i>	<i>x</i>	<i>y</i>	<i>z</i>
<b>A</b>	50	15	15	65	45	20	65	40	20	65	50	10	50	15	15
<b>B</b>	15	55	55	15	35	45	15	35	50	60	20	40	15	55	55
<b>C</b>	35	10	5	35	20	5	35	20	10	10	10	20	35	10	5
<b>M</b>	80	5	40	70	15	50	70	15	50	95	25	10	80	5	40
<b>N</b>	10	40	20	5	55	5	5	55	5	5	45	45	10	40	20

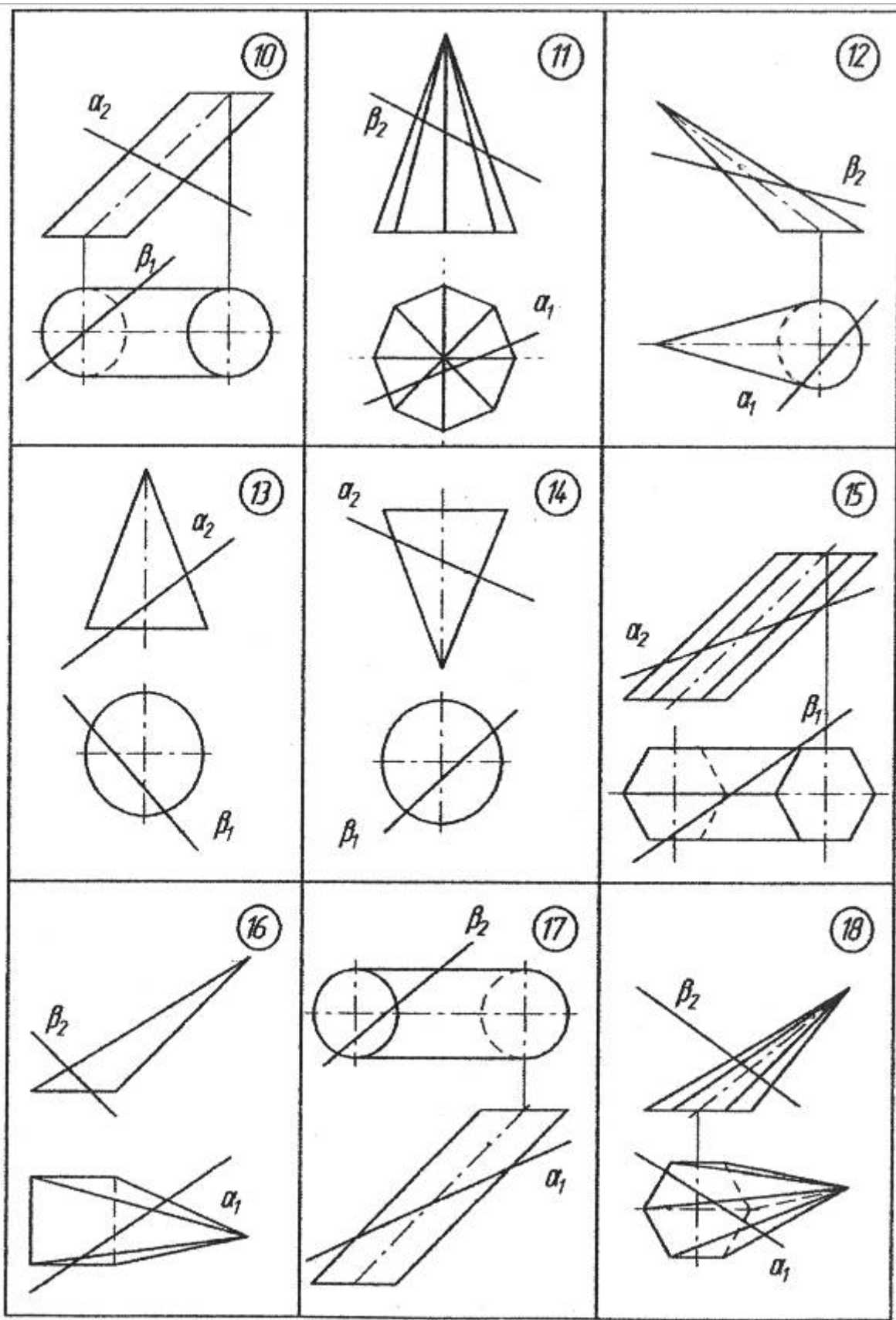
№ варіанта	16			17			18			19			20		
Координати	<i>x</i>	<i>y</i>	<i>z</i>	<i>x</i>	<i>y</i>	<i>z</i>	<i>x</i>	<i>y</i>	<i>z</i>	<i>x</i>	<i>y</i>	<i>z</i>	<i>x</i>	<i>y</i>	<i>z</i>
<b>A</b>	60	40	20	65	45	15	70	60	10	50	15	15	65	40	15
<b>B</b>	15	35	45	15	35	45	60	20	40	15	55	55	15	35	45
<b>C</b>	35	15	10	35	20	10	15	15	20	35	10	5	35	20	10
<b>M</b>	70	15	50	70	15	50	95	25	10	80	5	40	70	15	50
<b>N</b>	5	55	5	5	55	5	5	45	45	10	40	20	5	55	5

№ варіанта	21			22			23			24			25		
Координати	<i>x</i>	<i>y</i>	<i>z</i>	<i>x</i>	<i>y</i>	<i>z</i>	<i>x</i>	<i>y</i>	<i>z</i>	<i>x</i>	<i>y</i>	<i>z</i>	<i>x</i>	<i>y</i>	<i>z</i>
<b>A</b>	50	15	15	70	50	10	65	45	20	65	40	20	55	15	15
<b>B</b>	15	55	55	60	25	40	15	35	50	15	35	45	10	55	55
<b>C</b>	35	10	5	15	15	25	35	20	5	35	20	10	35	5	5
<b>M</b>	80	5	40	90	25	10	70	15	50	70	15	50	80	5	40
<b>N</b>	10	35	20	5	45	45	5	55	5	5	55	5	10	35	20

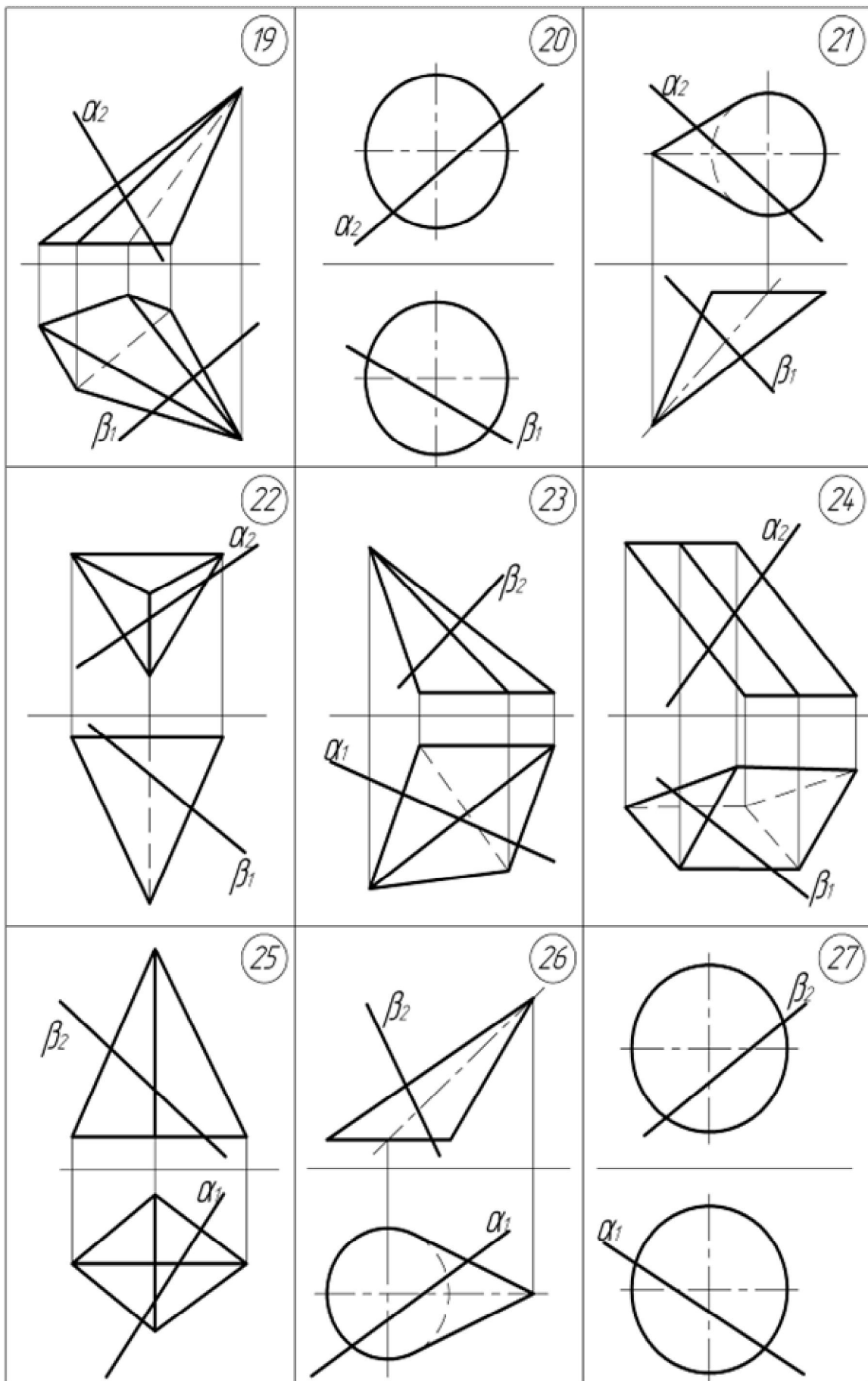
№ варіанта	26			27			28			29			30		
Координати	<i>x</i>	<i>y</i>	<i>z</i>	<i>x</i>	<i>y</i>	<i>z</i>	<i>x</i>	<i>y</i>	<i>z</i>	<i>x</i>	<i>y</i>	<i>z</i>	<i>x</i>	<i>y</i>	<i>z</i>
<b>A</b>	50	15	15	65	60	10	50	15	15	55	15	20	70	45	20
<b>B</b>	15	55	55	60	20	40	15	55	55	15	55	15	15	35	45
<b>C</b>	35	10	5	10	10	20	35	10	5	5	5	35	35	20	10
<b>M</b>	80	5	40	95	25	10	80	5	40	5	40	70	70	15	50
<b>N</b>	10	40	20	5	45	45	10	35	20	35	20	5	5	55	5

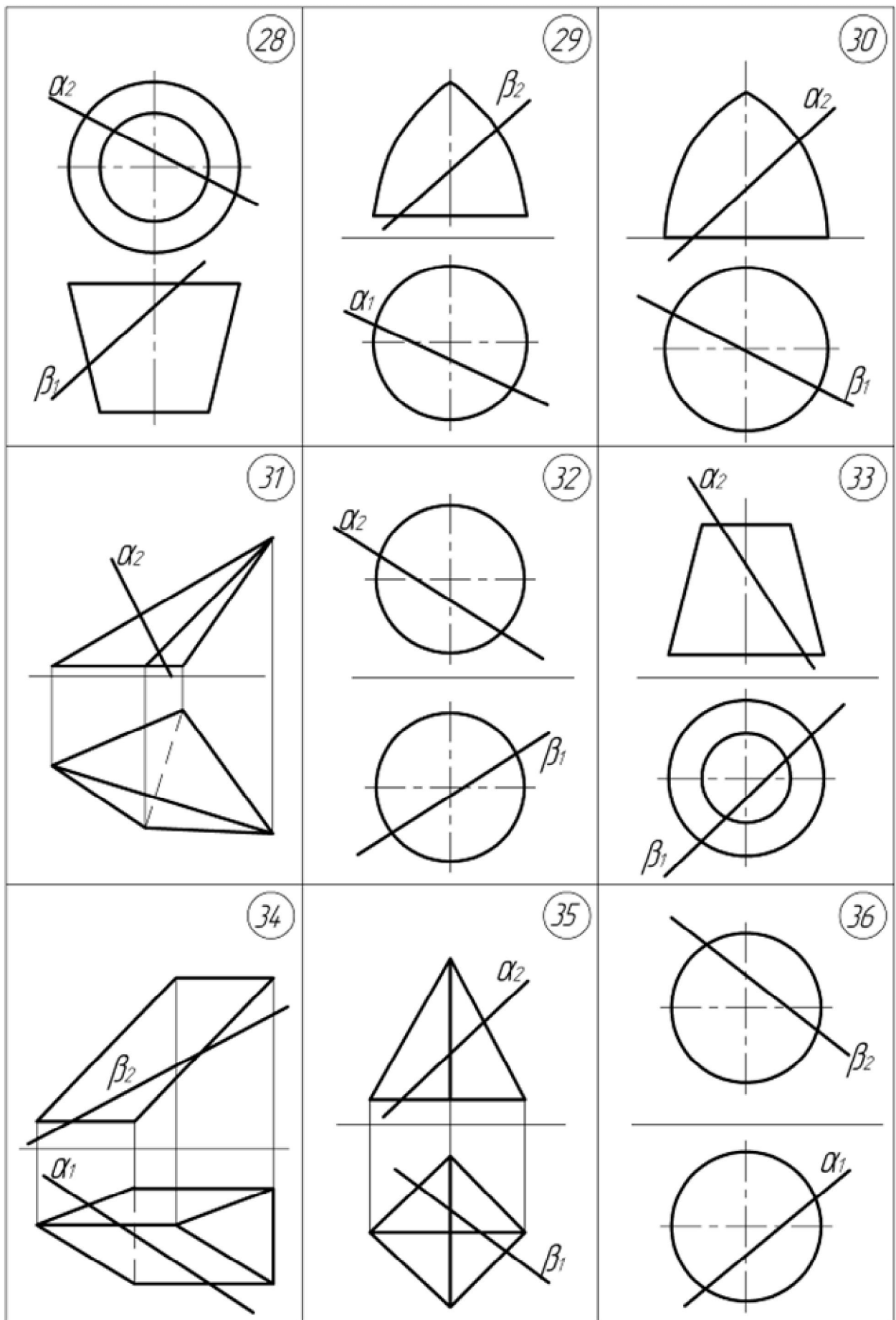
**Додаток Г**  
**Варіанти завдань до виконання епюра № 4**



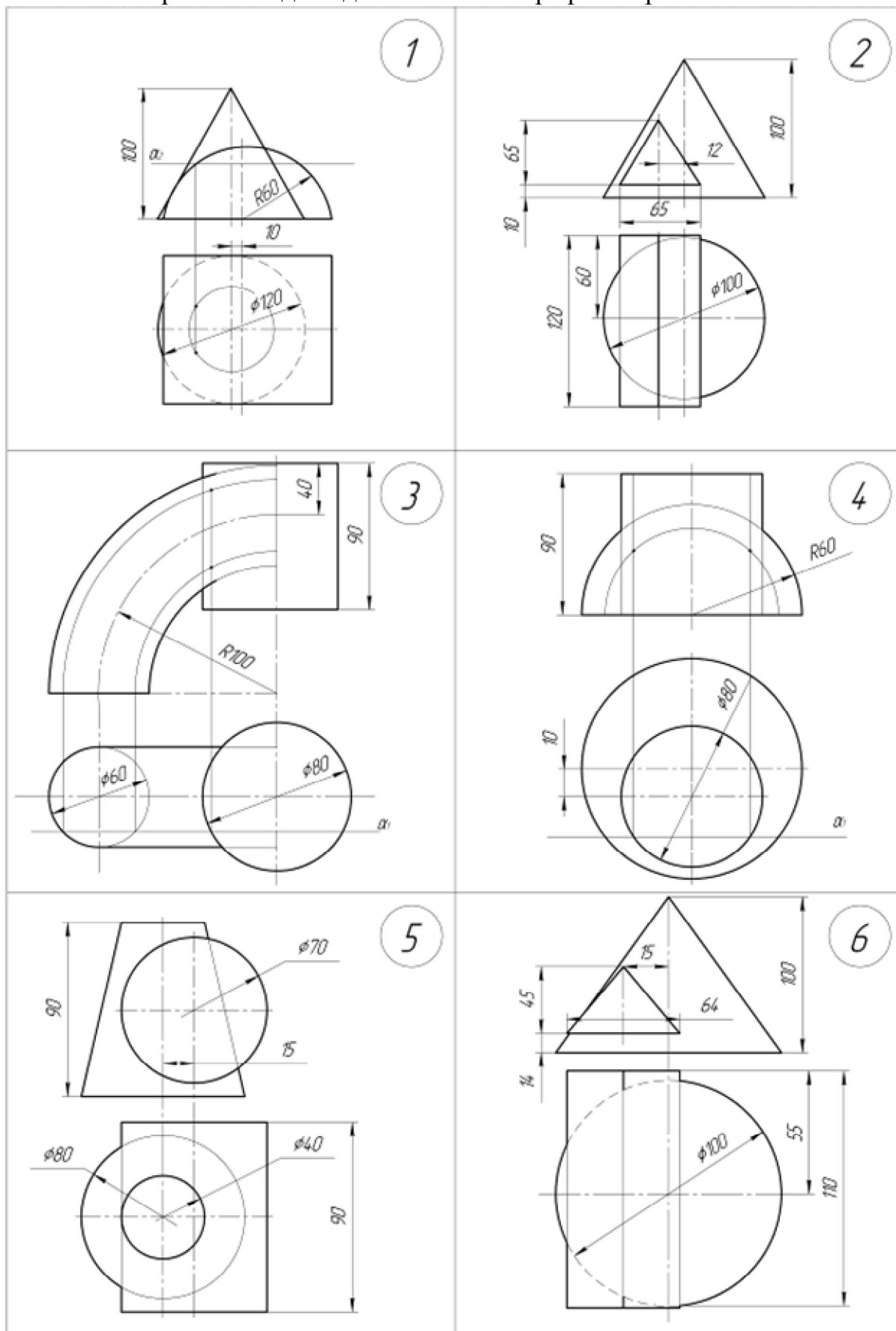


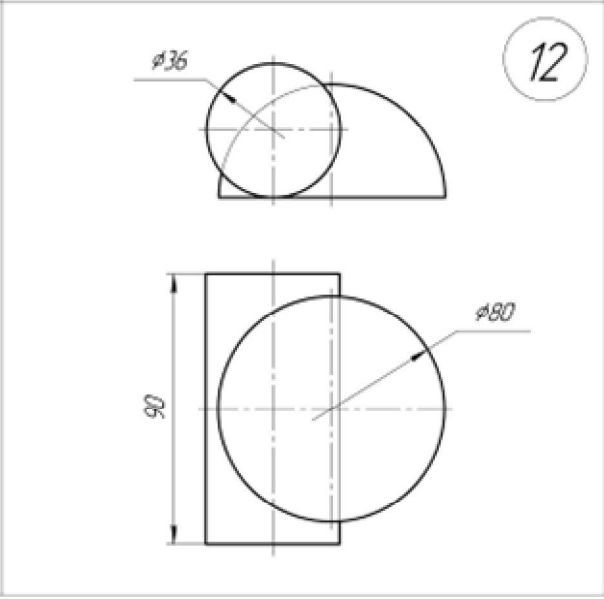
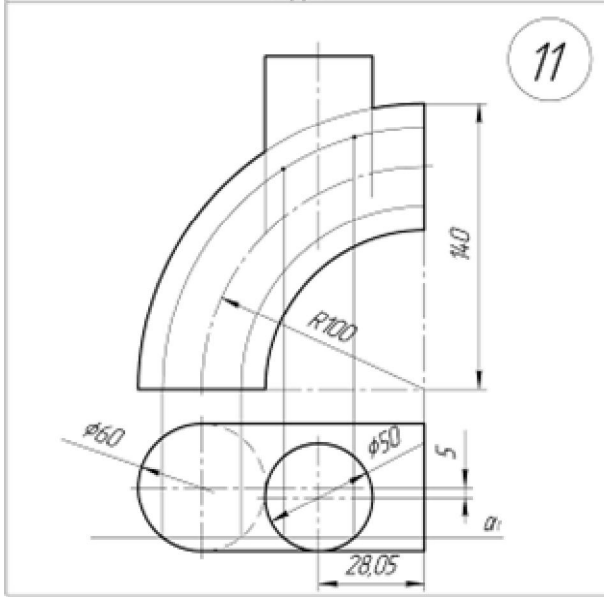
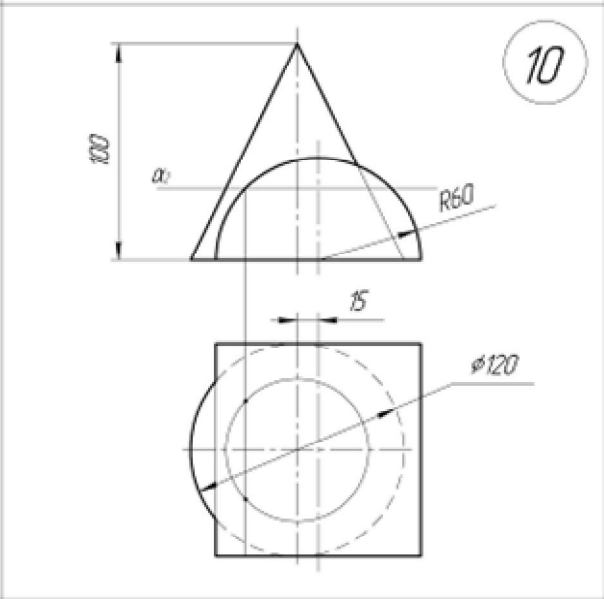
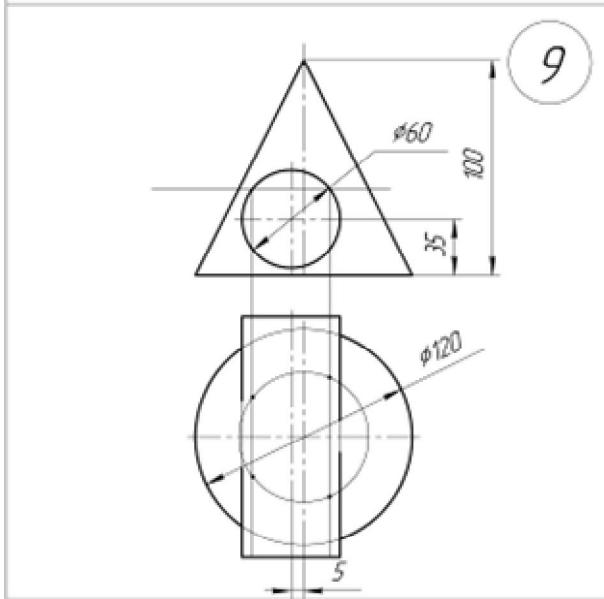
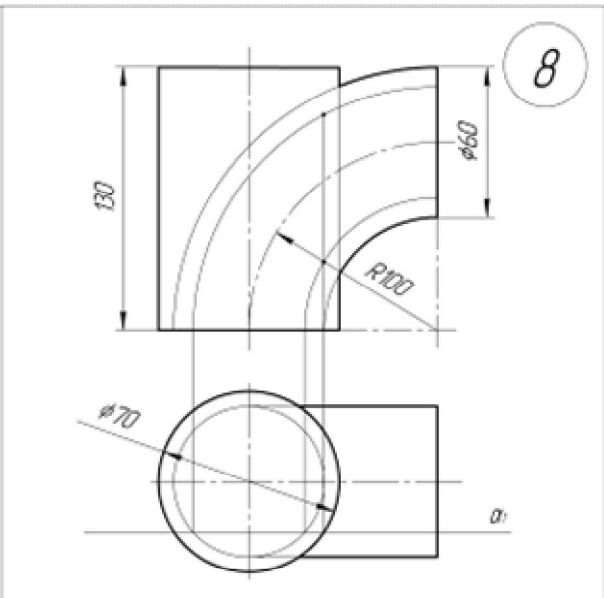
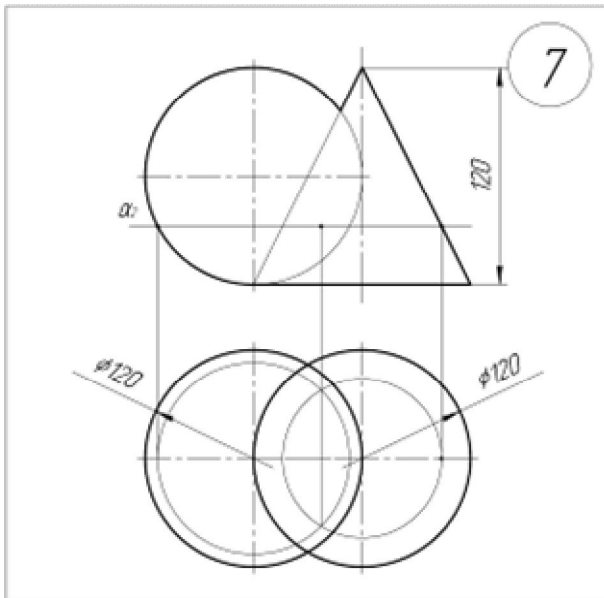


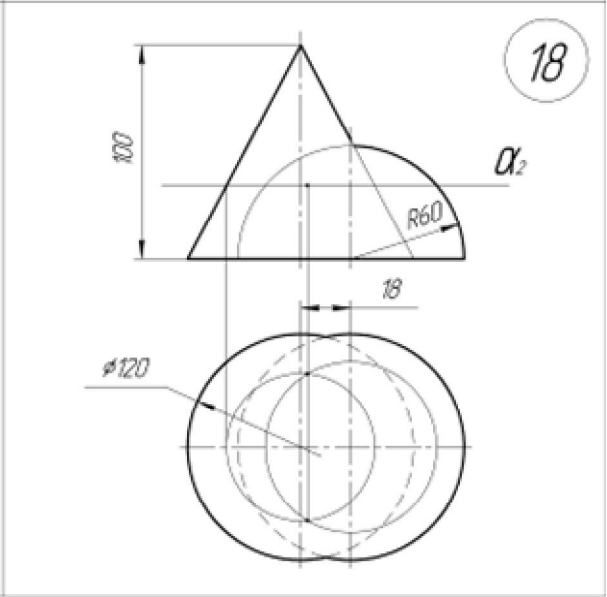
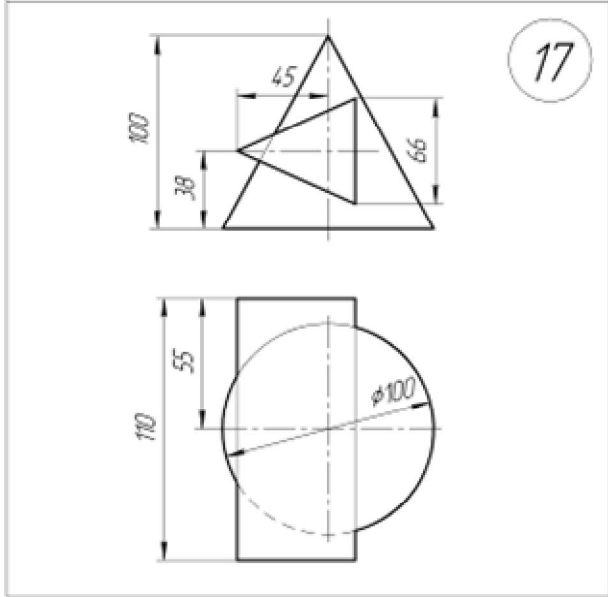
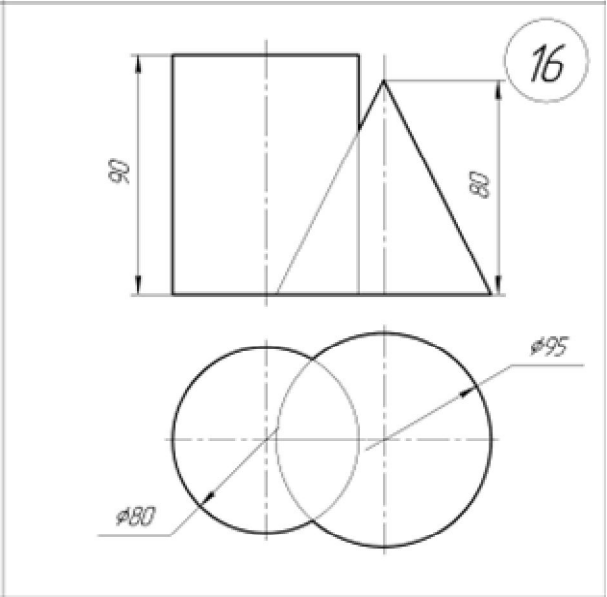
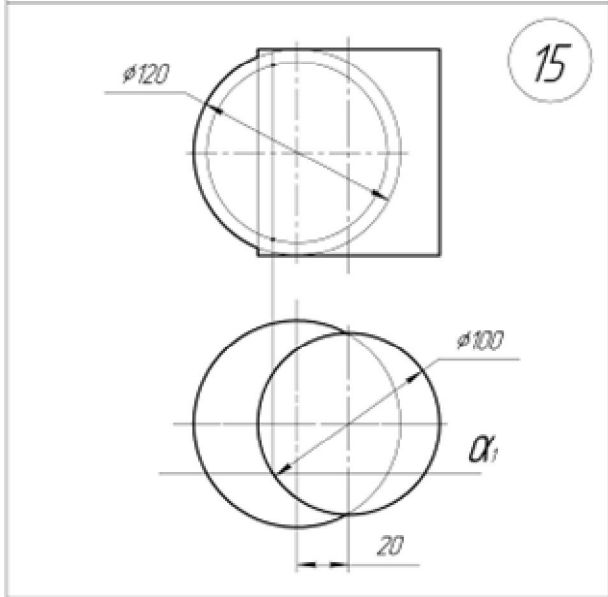
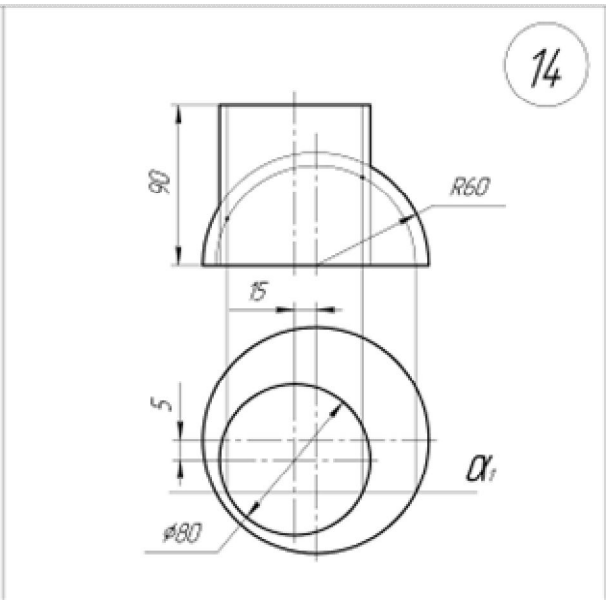
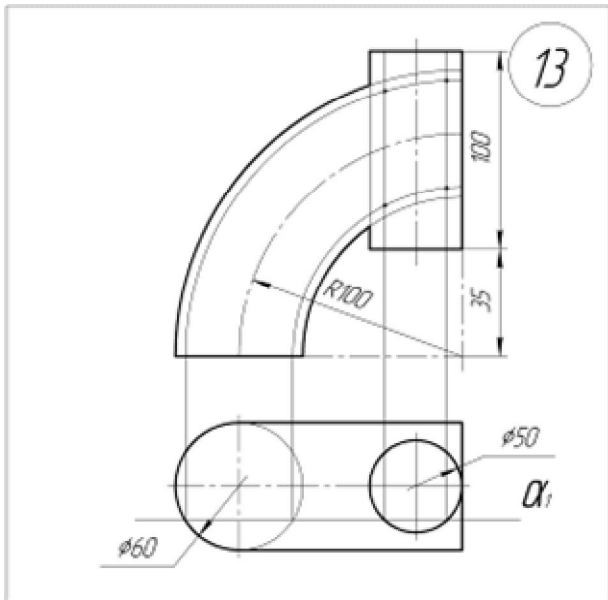


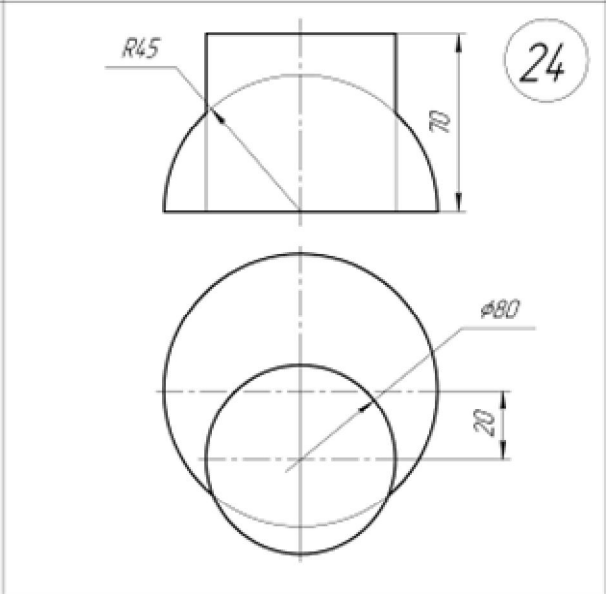
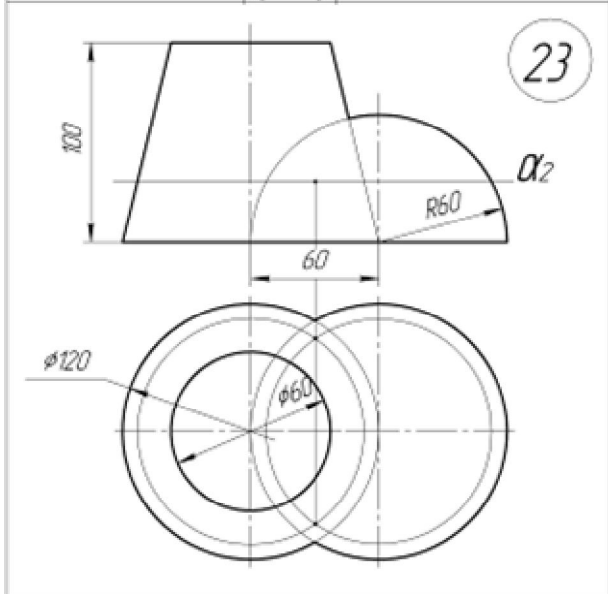
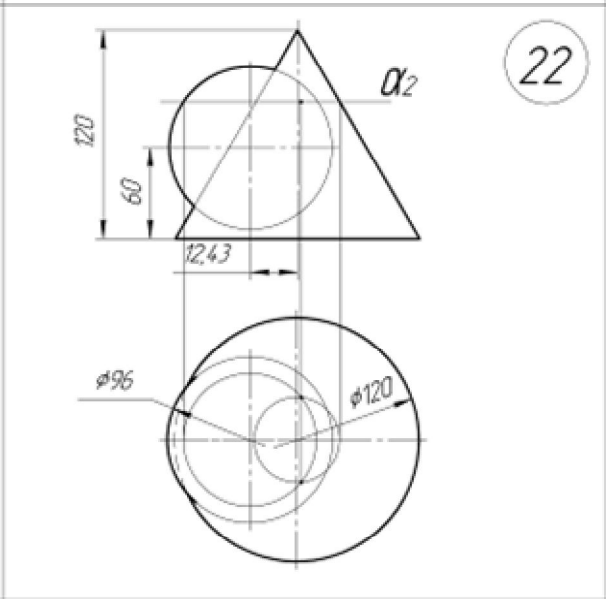
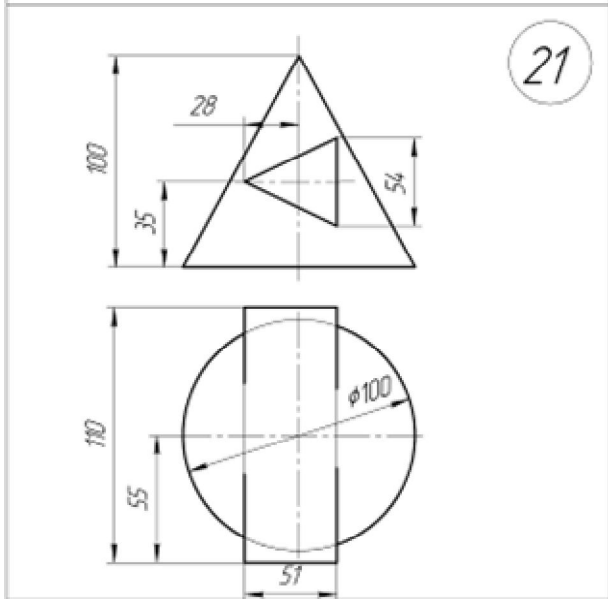
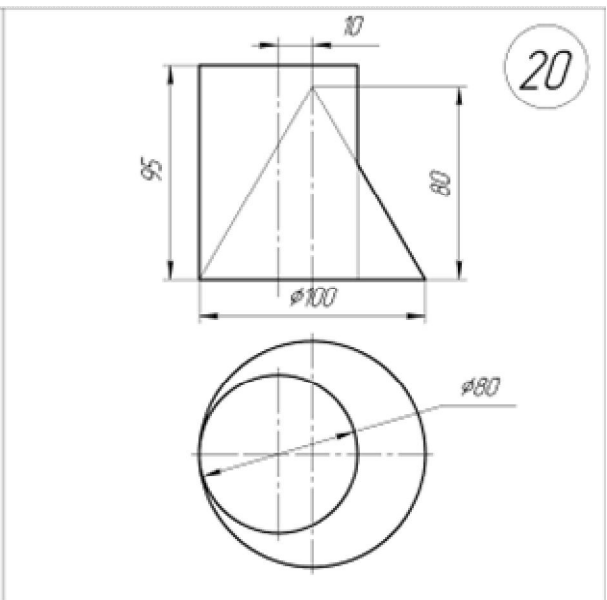
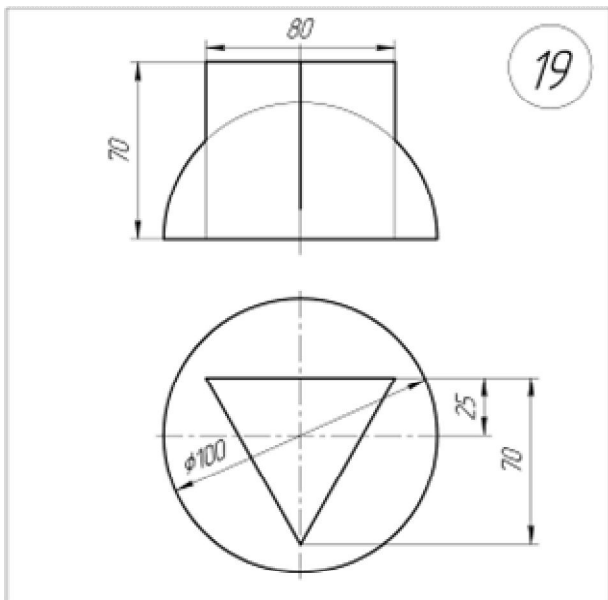


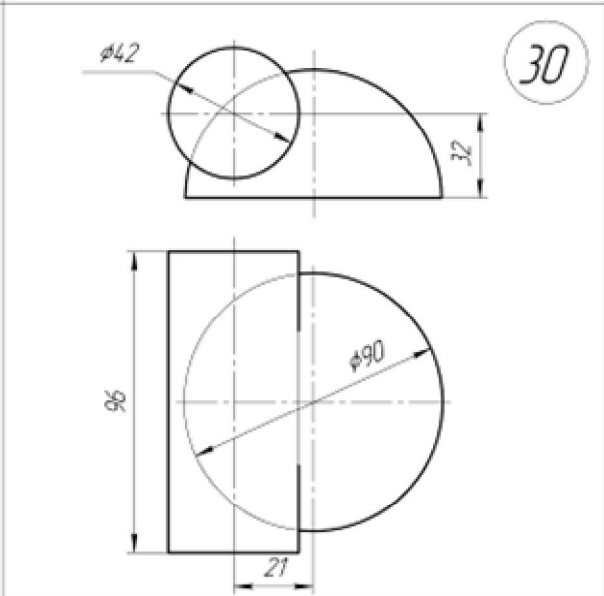
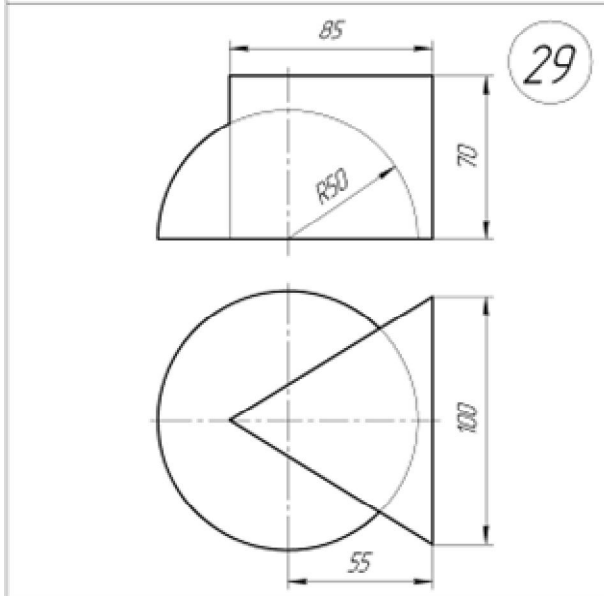
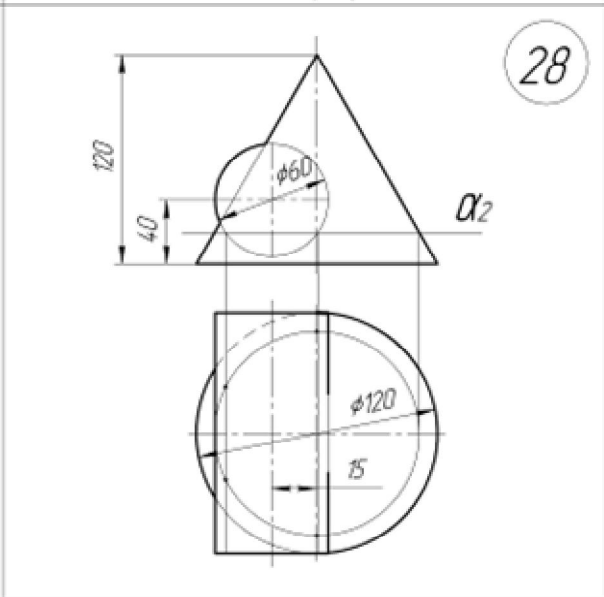
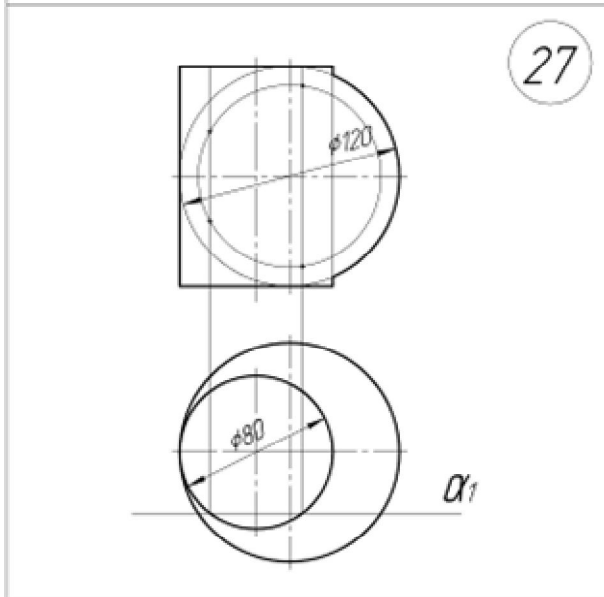
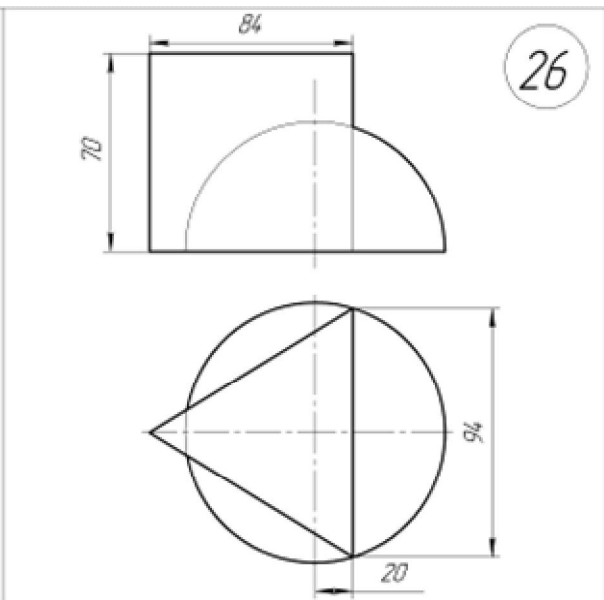
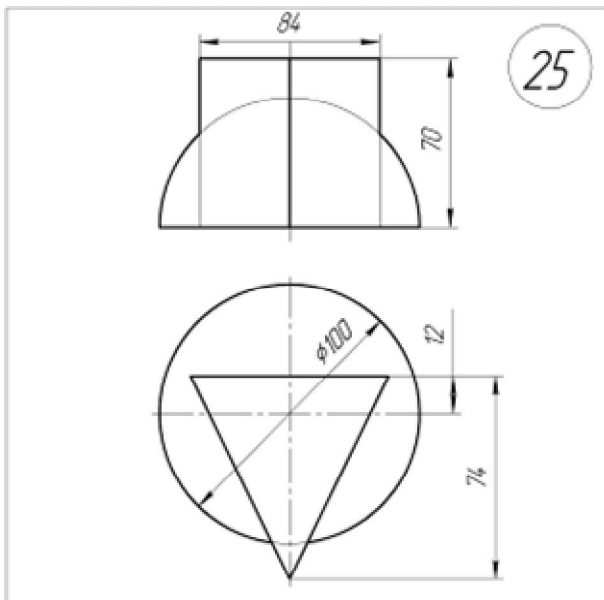
**Додаток Д**  
**Варіанти завдань для виконання графічної роботи № 5**

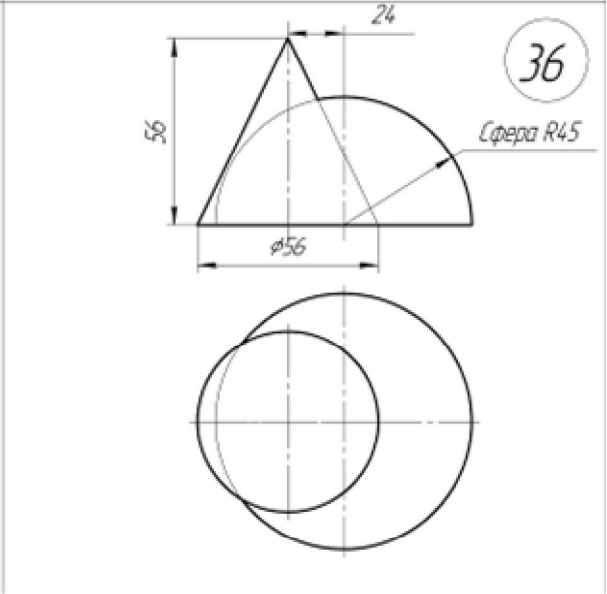
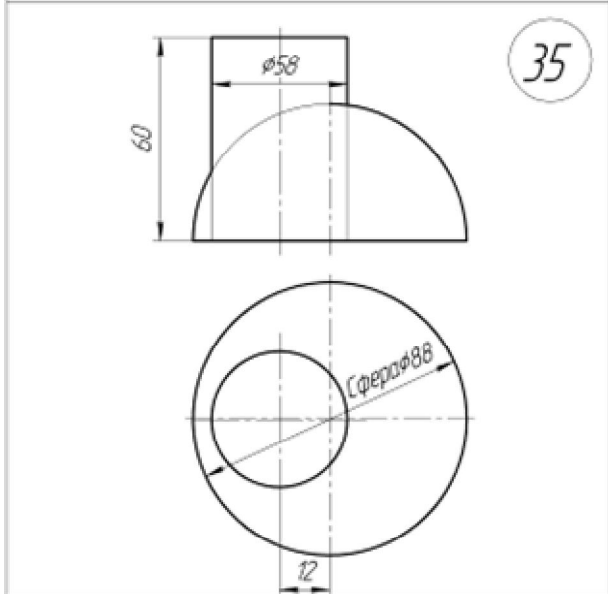
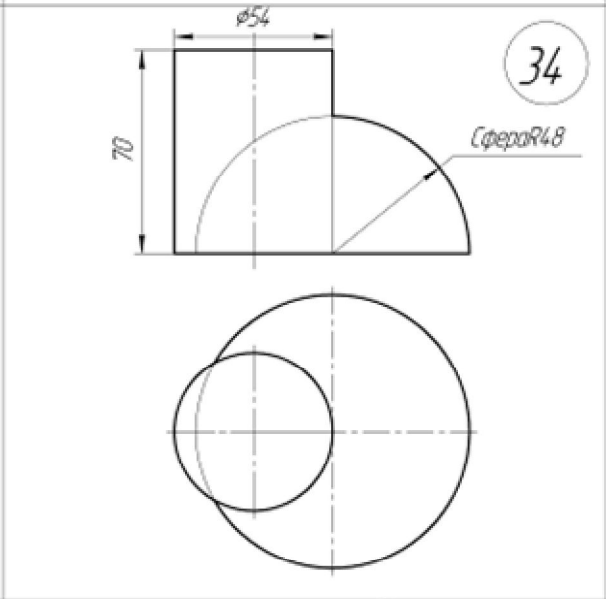
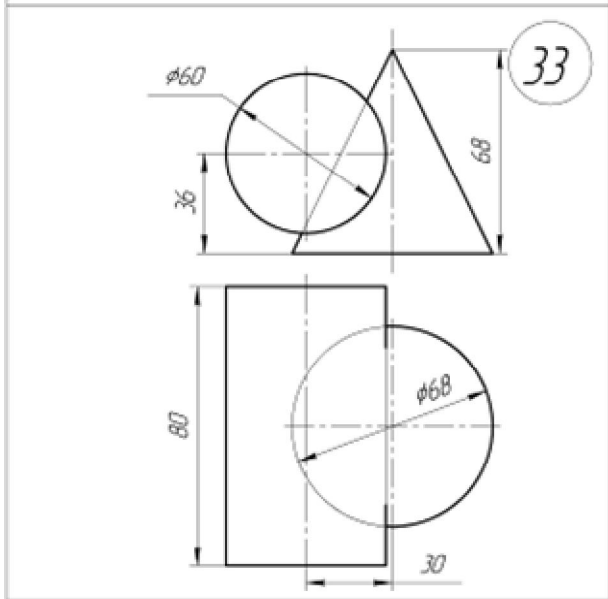
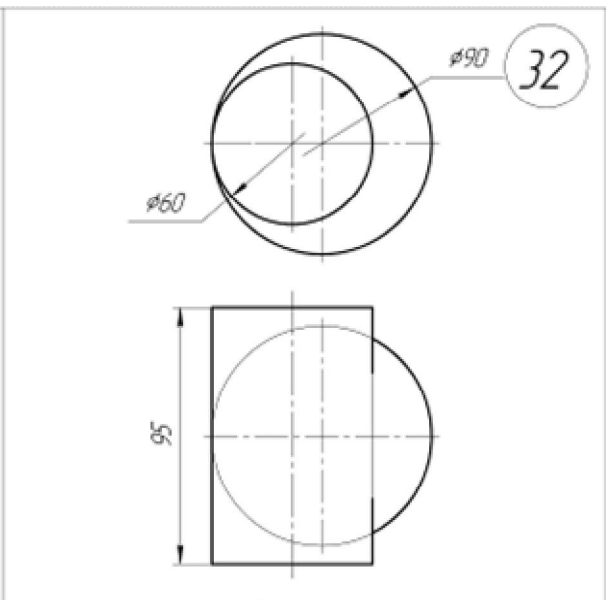
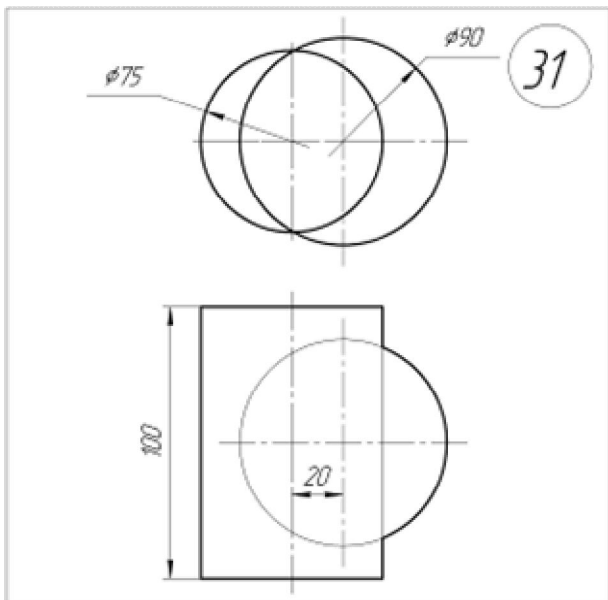






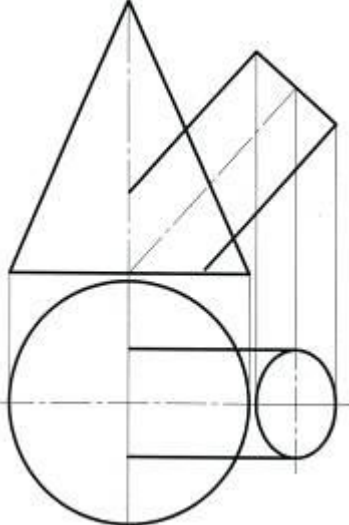
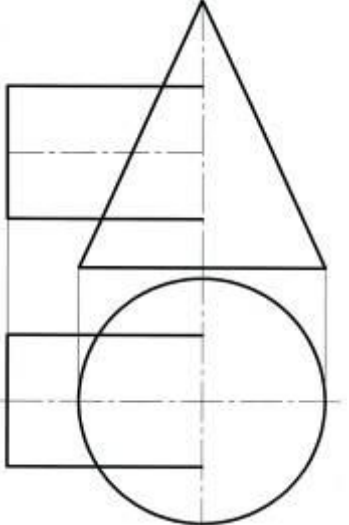
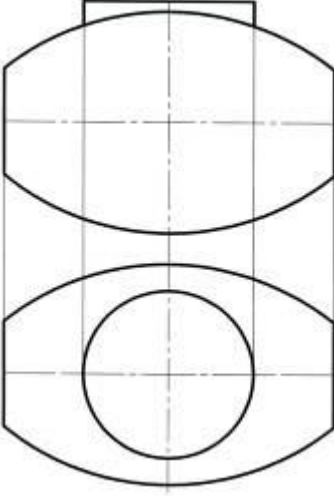
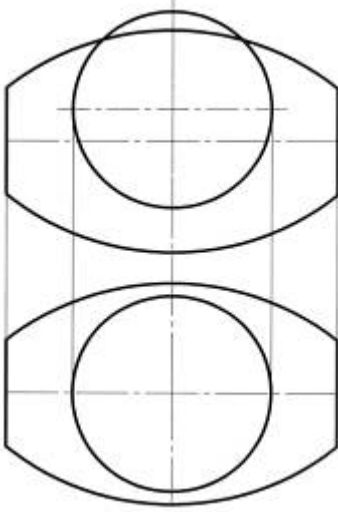
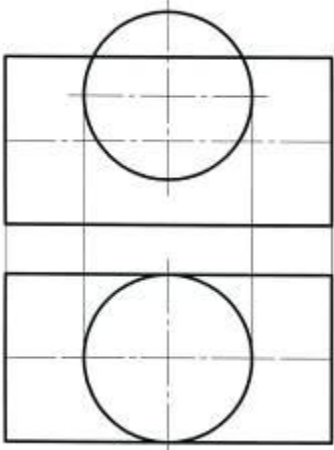
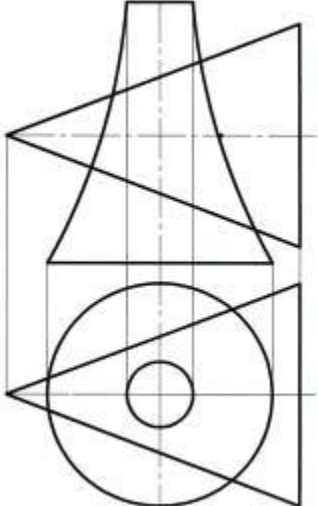




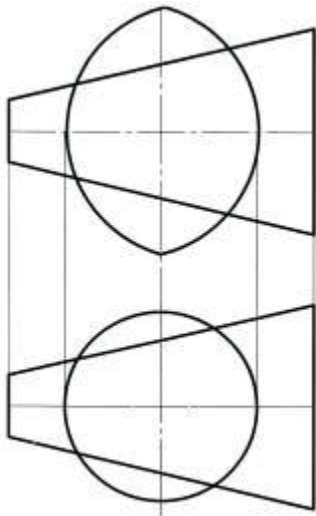




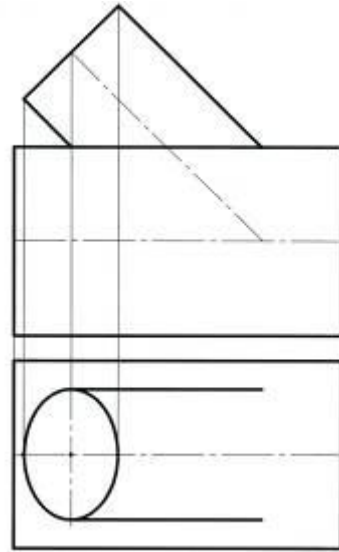
**Додаток Е**  
Варіанти завдань для виконання графічної роботи № 6

<p>Варіант 1</p> 	<p>Варіант 2</p> 
<p>Варіант 3</p> 	<p>Варіант 4</p> 
<p>Варіант 5</p> 	<p>Варіант 6</p> 

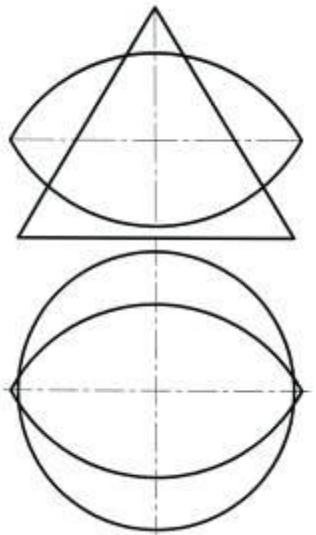
Вариант 7



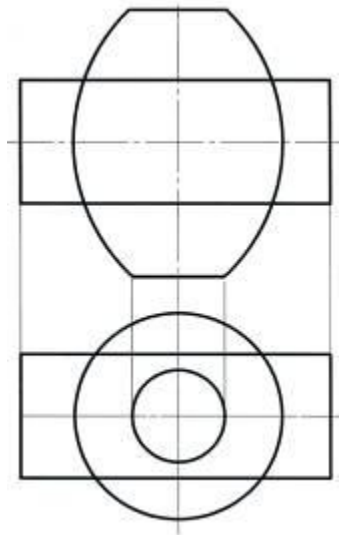
Вариант 8



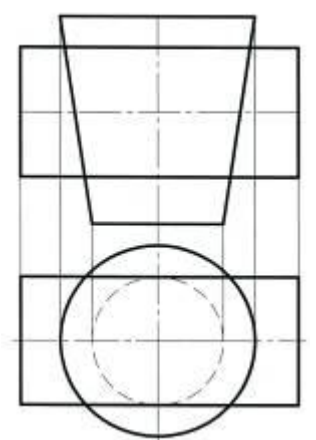
Вариант 9



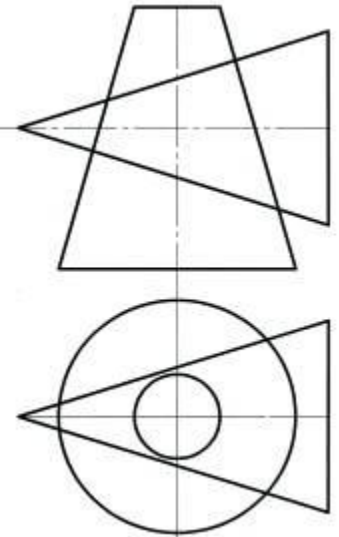
Вариант 10



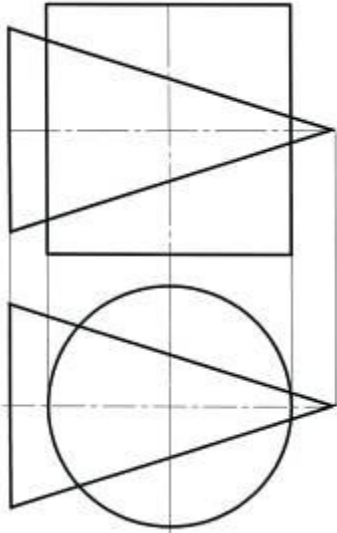
Вариант 11



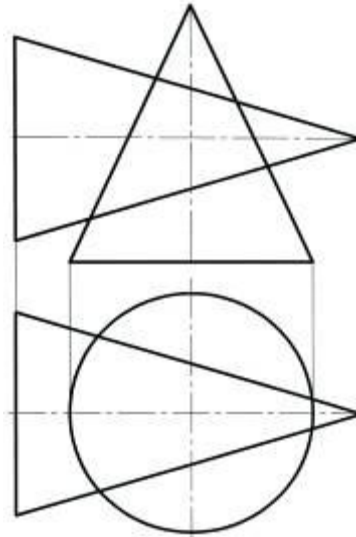
Вариант 12



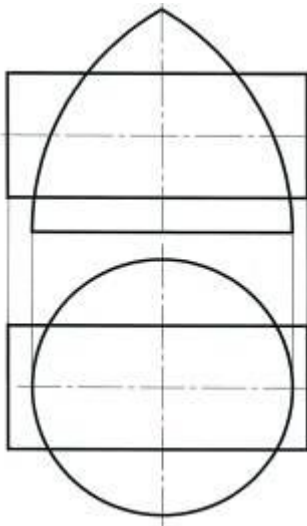
Вариант 13



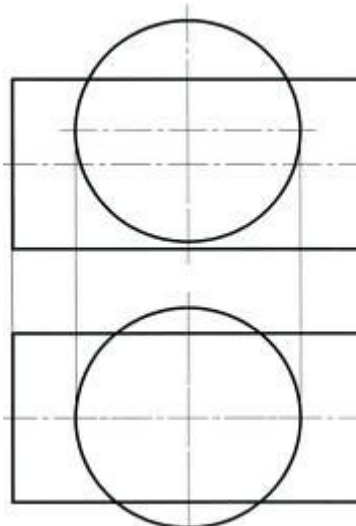
Вариант 14



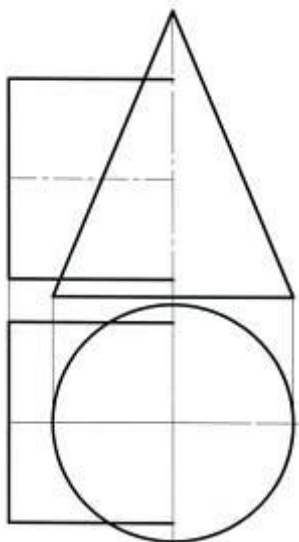
Вариант 15



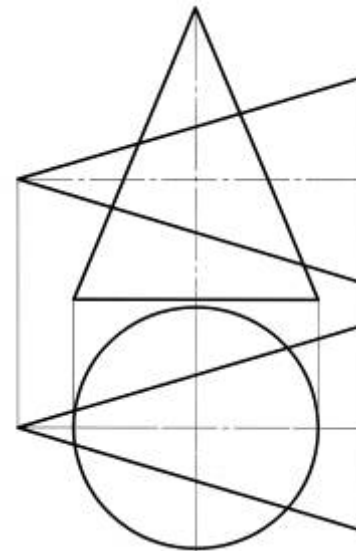
Вариант 16



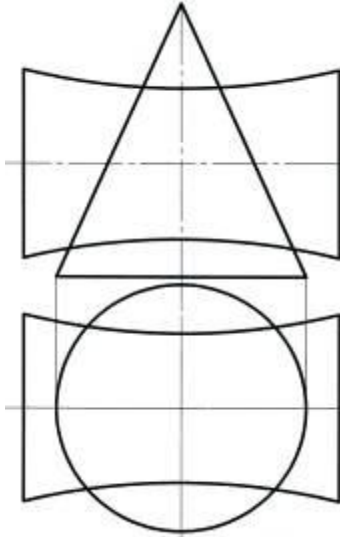
Вариант 17



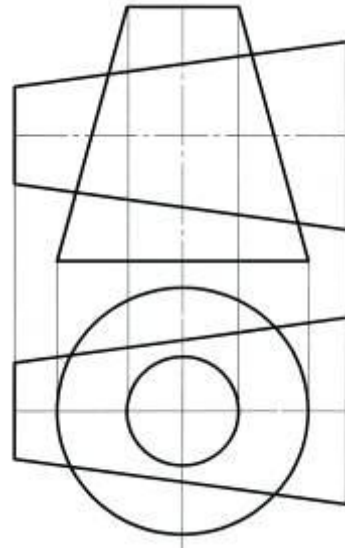
Вариант 18



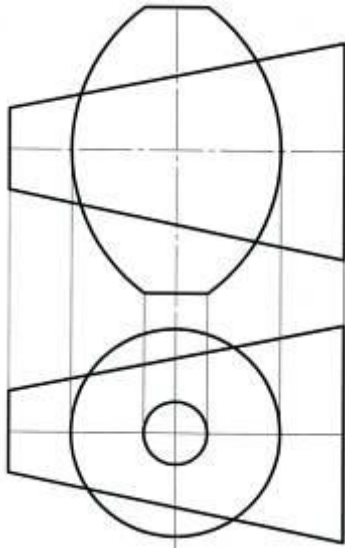
Вариант 19



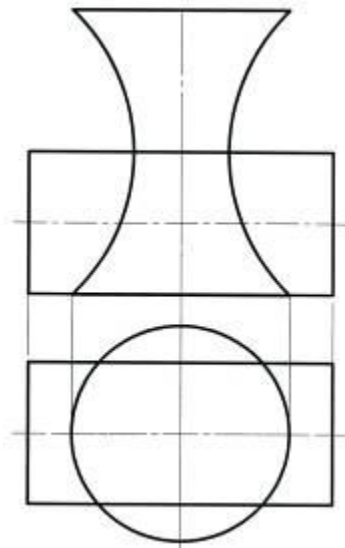
Вариант 20



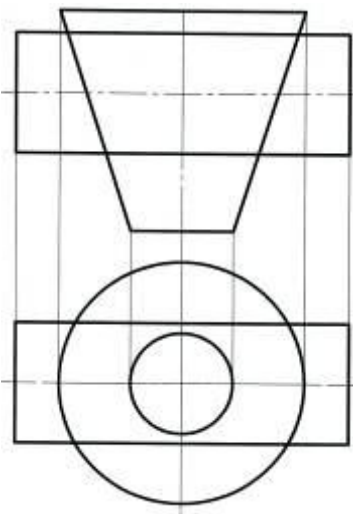
Вариант 21



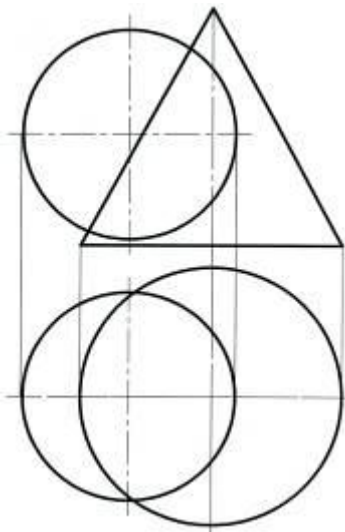
Вариант 22



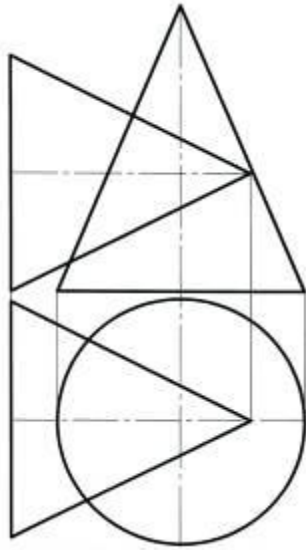
Вариант 23



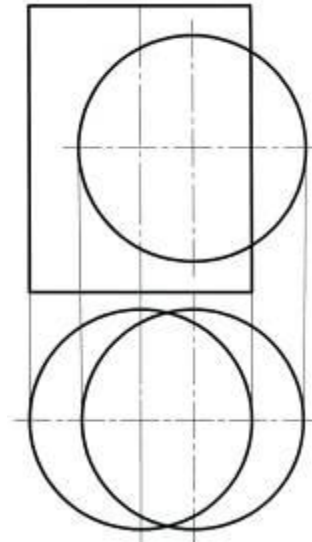
Вариант 24



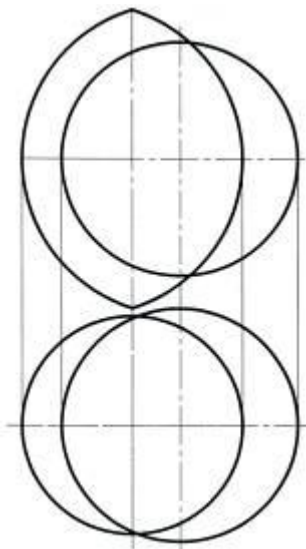
Вариант 25



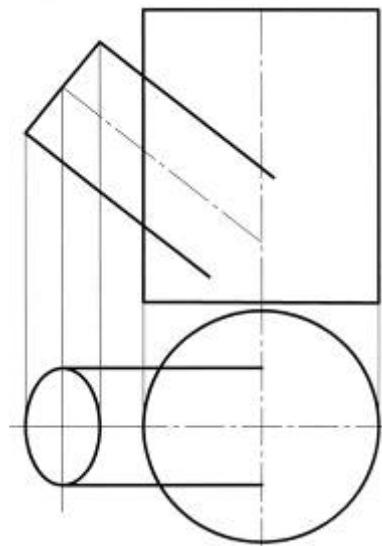
Вариант 26



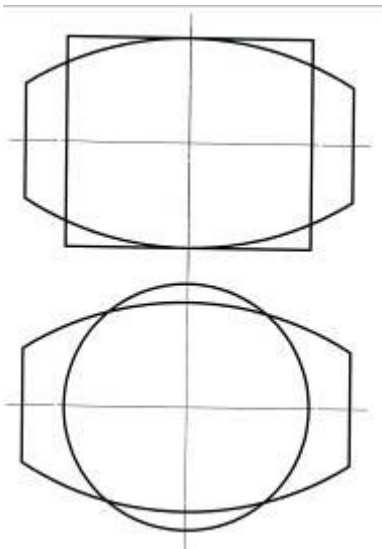
Вариант 27



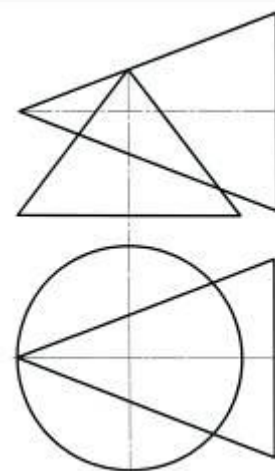
Вариант 28



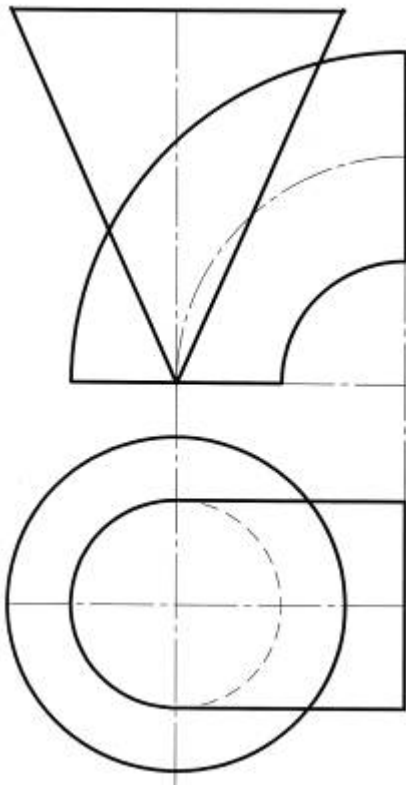
Вариант 29



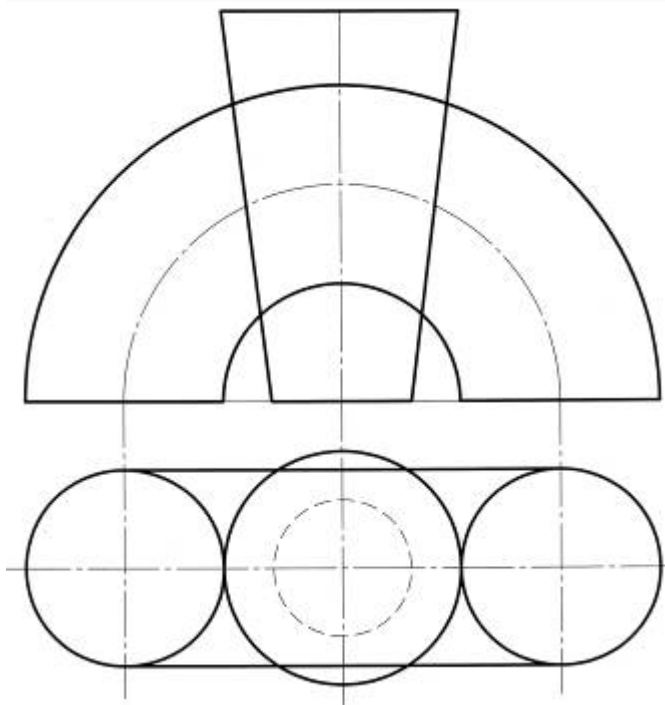
Вариант 30



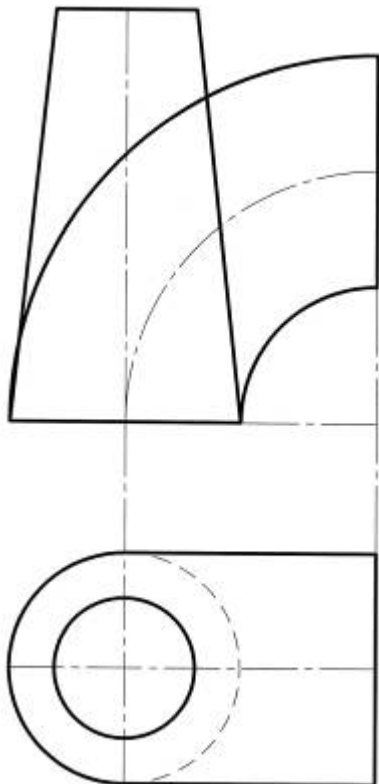
Вариант 31



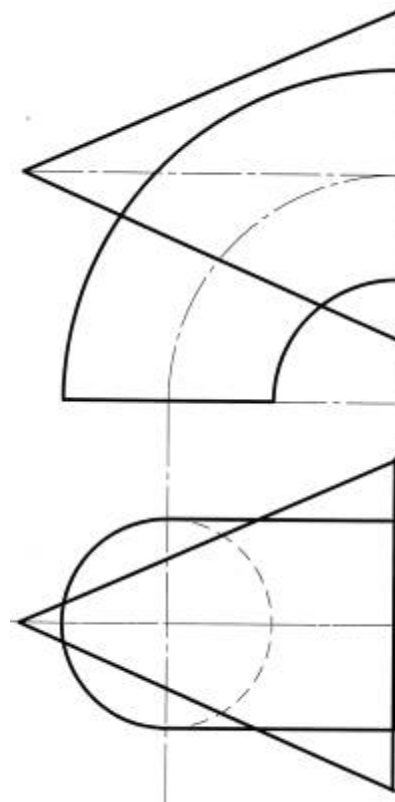
Вариант 32



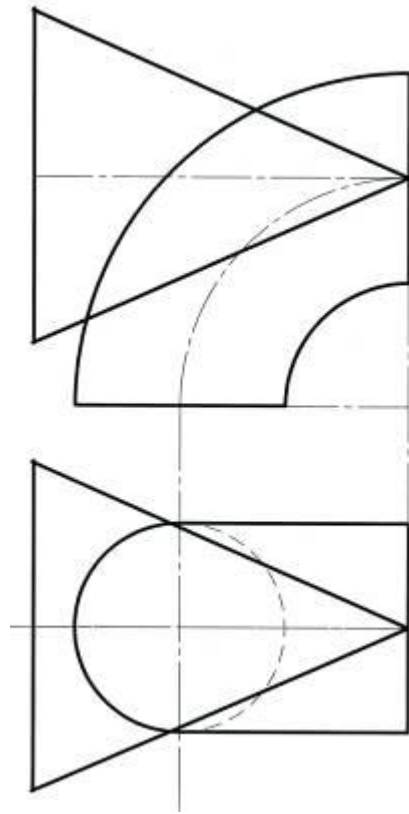
Вариант 33



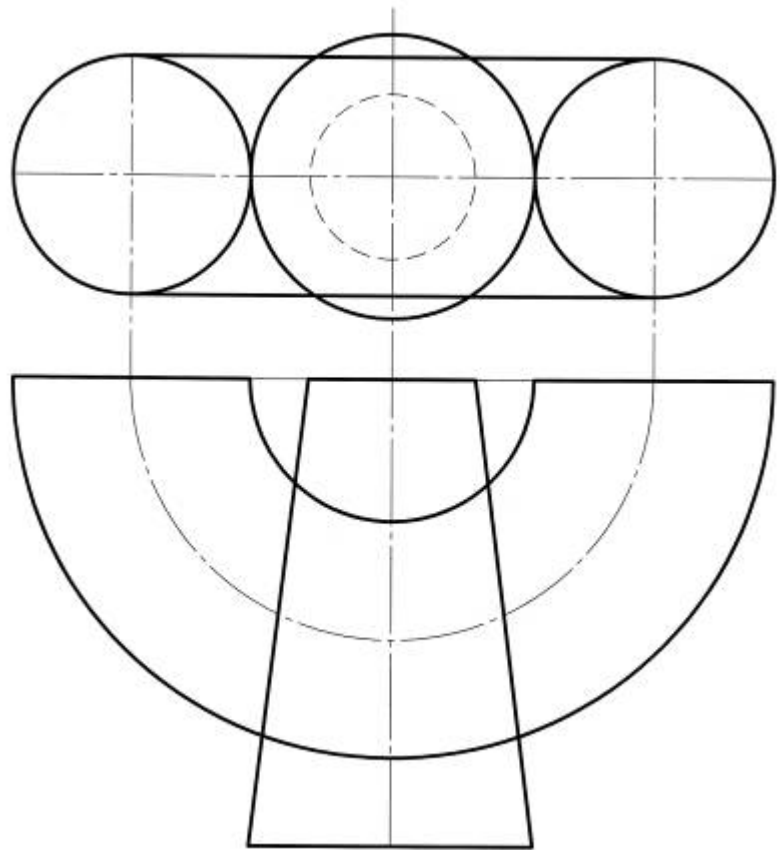
Вариант 34



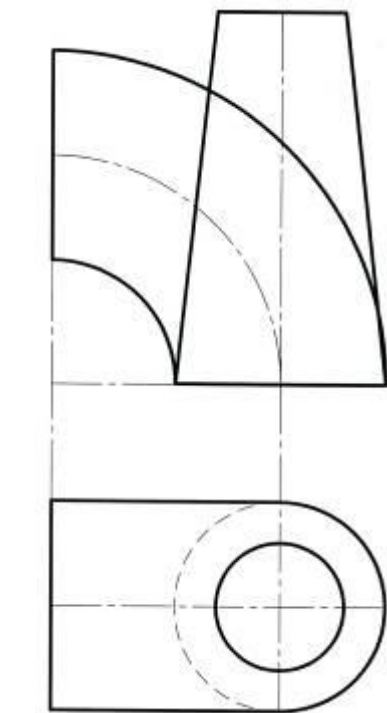
Вариант 35



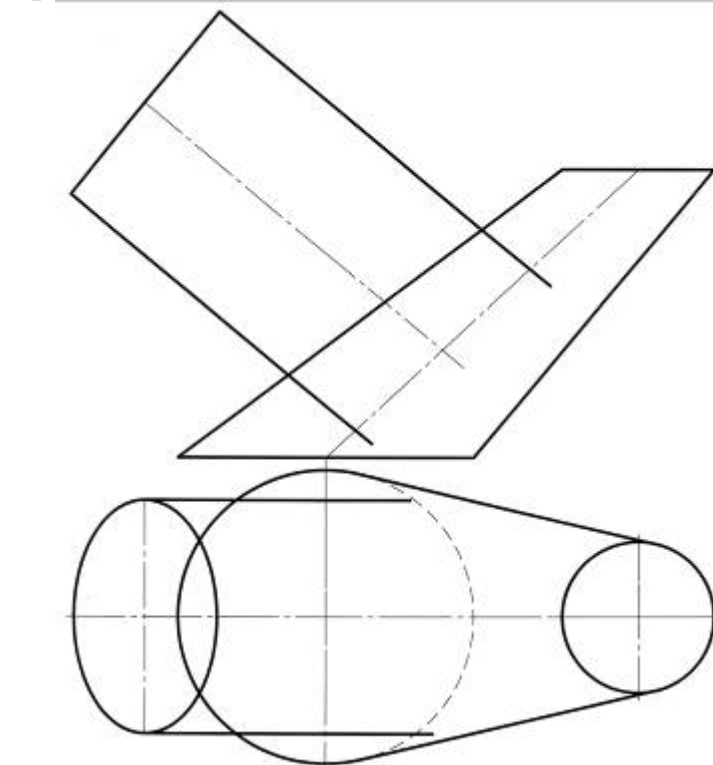
Вариант 36



Вариант 37

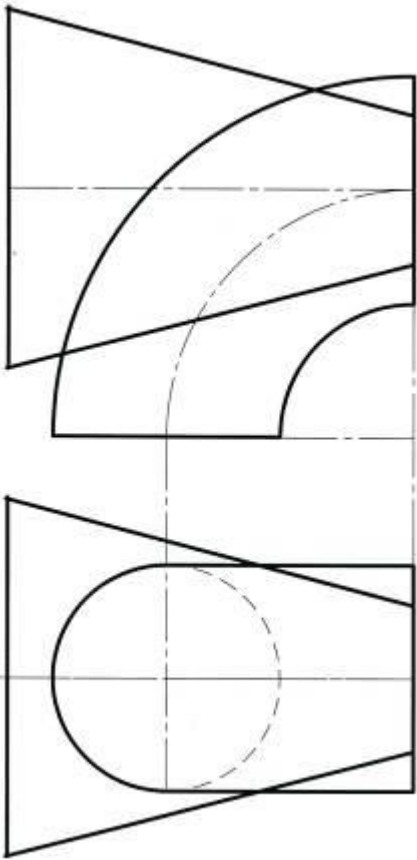


Вариант 38

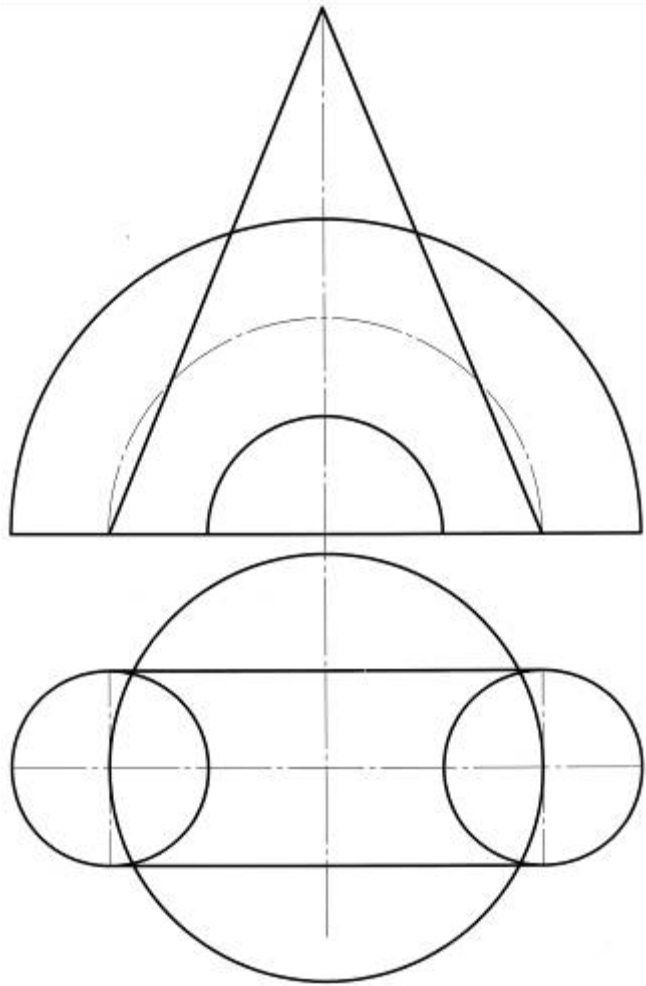




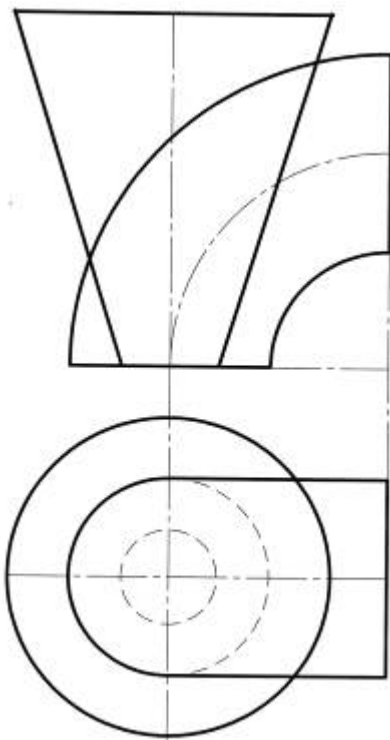
Вариант 39



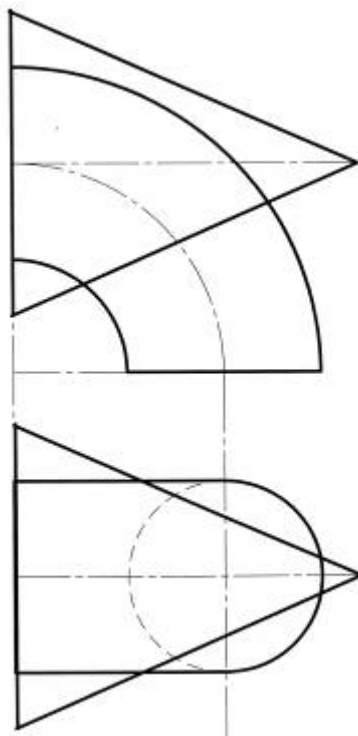
Вариант 40



Вариант 41

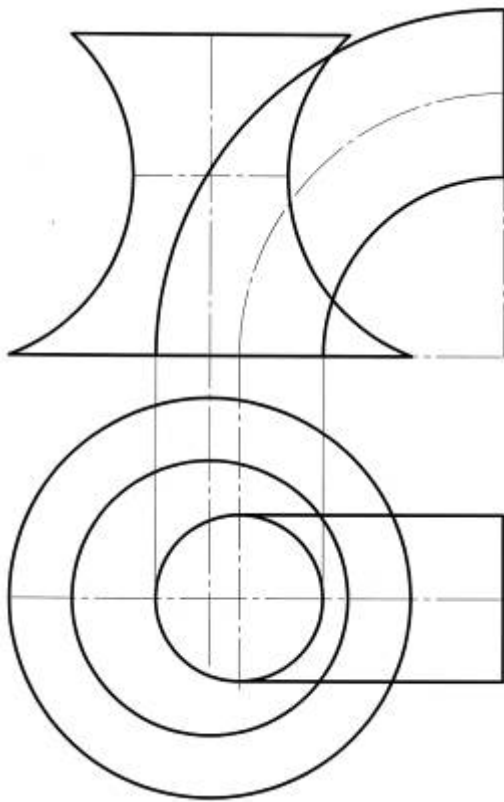


Вариант 42

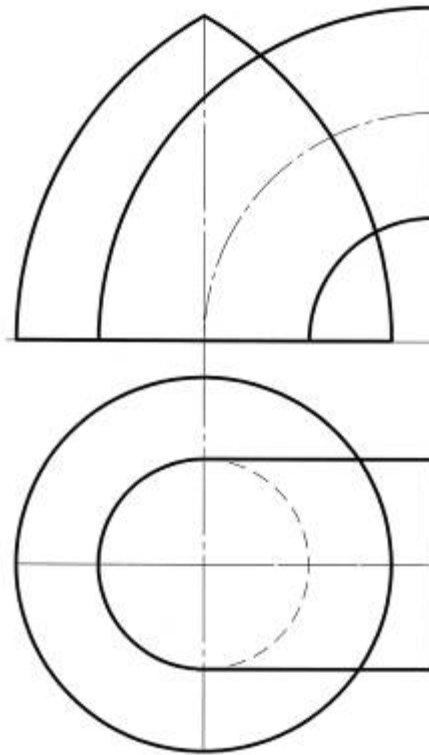




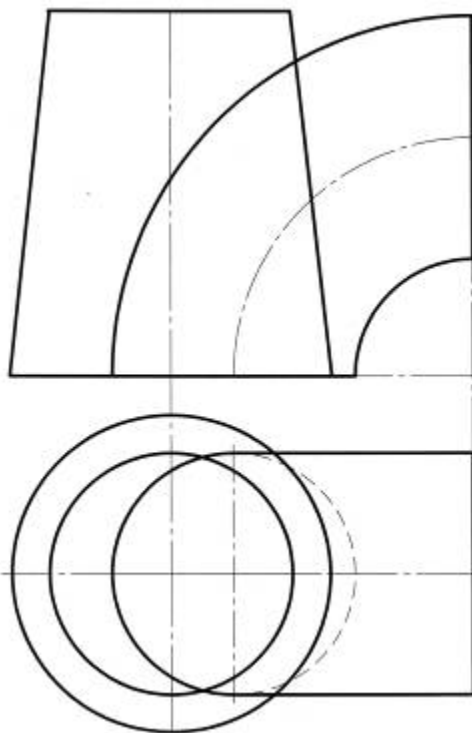
Вариант 43



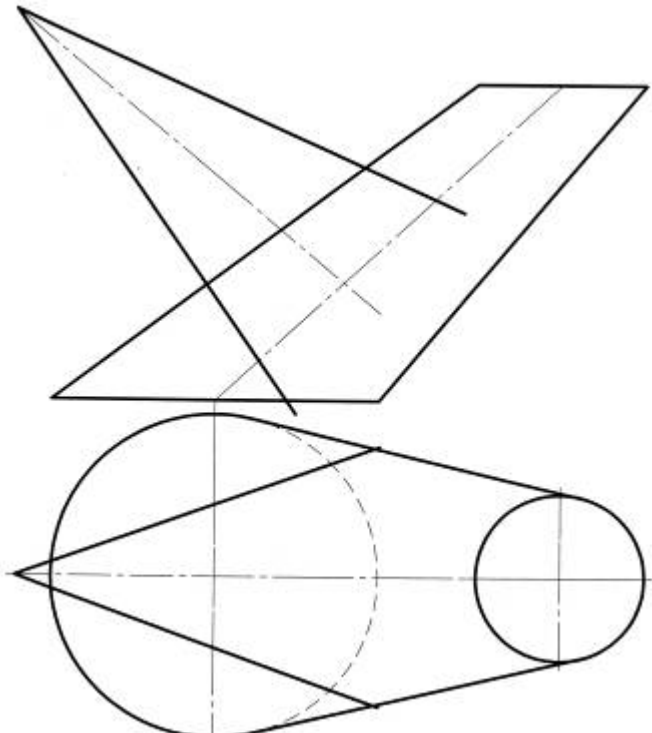
Вариант 44



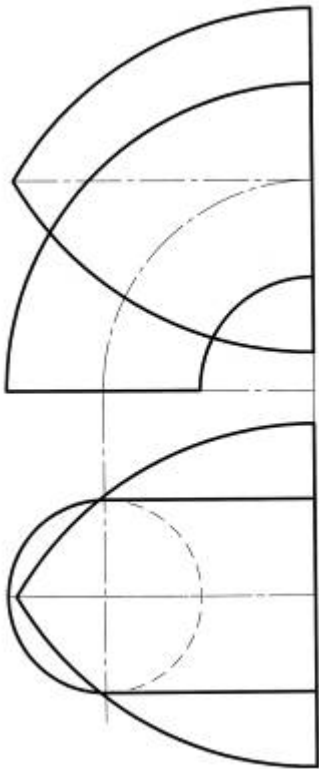
Вариант 45



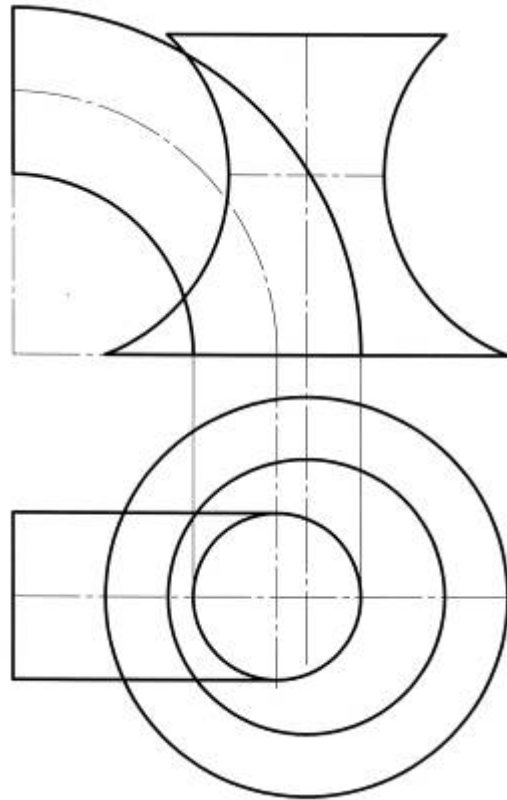
Вариант 46



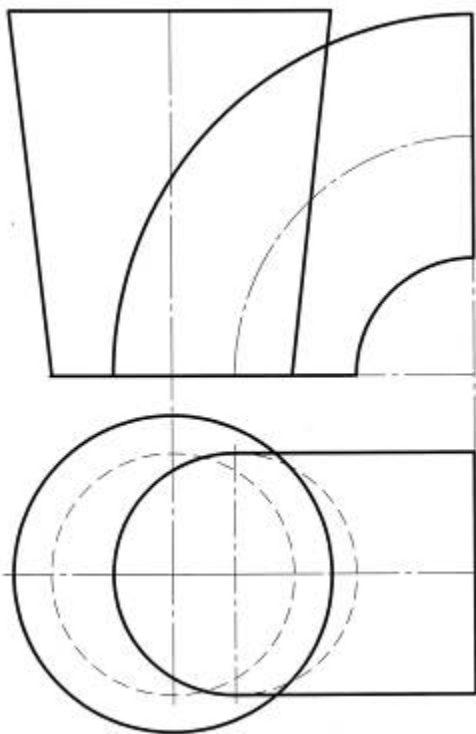
Варіант 47



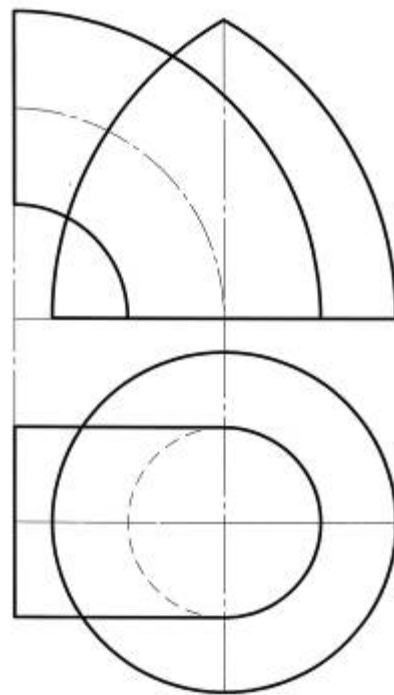
Варіант 48



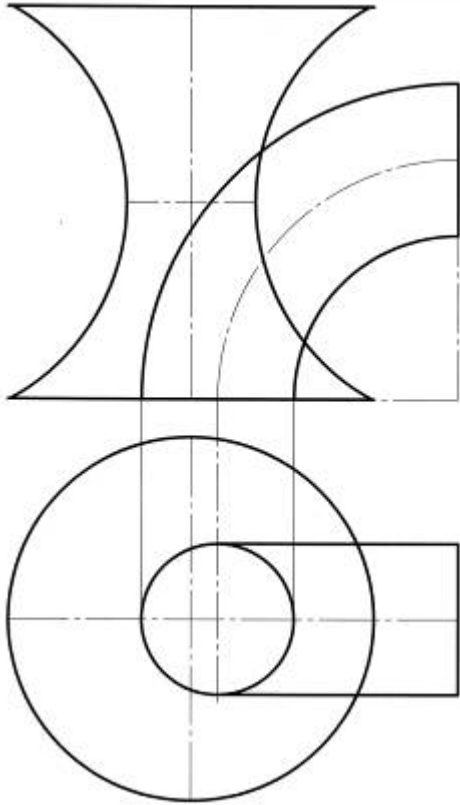
Варіант 49



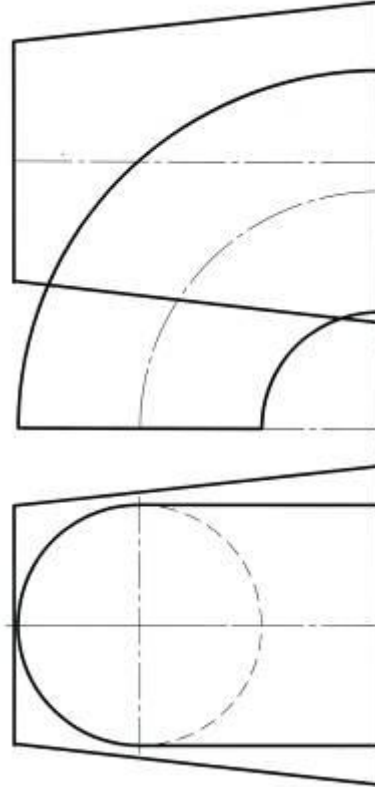
Варіант 50



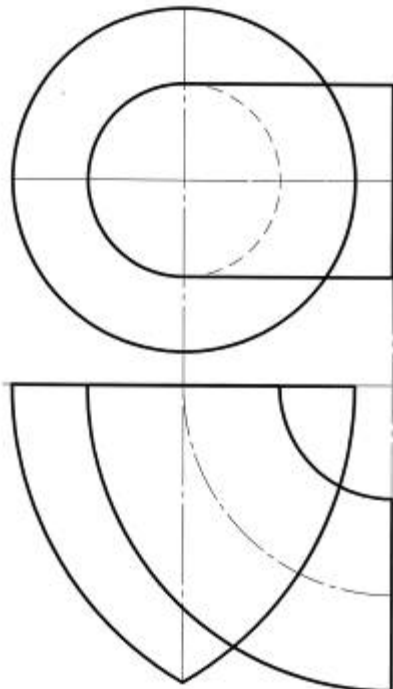
Вариант 51



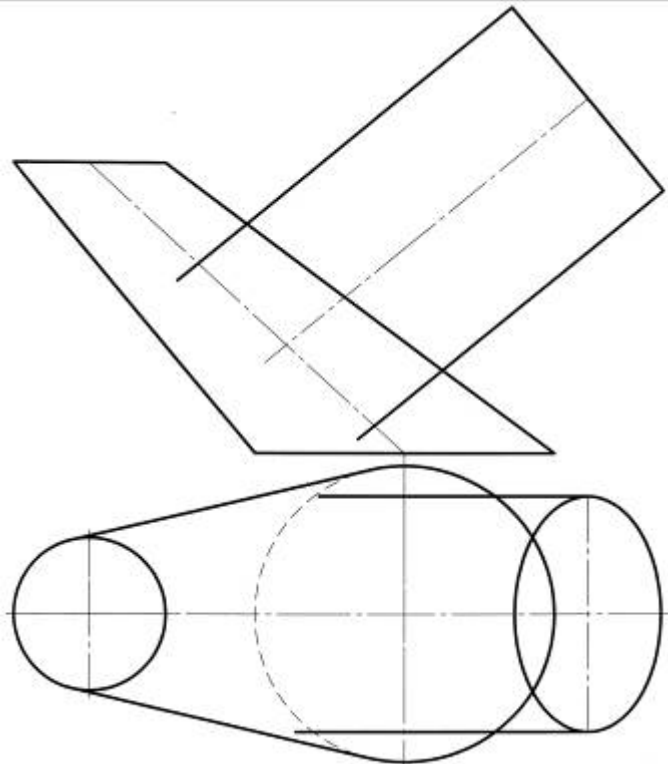
Вариант 52



Вариант 53



Вариант 54



## Додаток Ж

### Тести для самоконтролю

- 1. Точка  $A$  з координатами  $(0;0;8)$  знаходиться:**
  - а) на площині  $\Pi_1$ ;
  - б) на площині  $\Pi_2$ ;
  - в) на осі  $Ox$ ;
  - г) на осі  $Oz$ .
  
- 2. Профільна площина проекції позначається:**
  - а)  $\Pi_1$ ;
  - б)  $\Pi_2$ ;
  - в)  $\Pi_3$ ;
  - г)  $\Pi_4$ .
  
- 3. Профільною прямою називається пряма:**
  - а) паралельна до  $\Pi_3$ ;
  - б) перпендикулярна до  $\Pi_3$ ;
  - в) паралельна до  $\Pi_1$ ;
  - г) паралельна до  $\Pi_2$ .
  
- 4. Профільно-проекціовальною прямою називається пряма:**
  - а) перпендикулярна до  $\Pi_3$ ;
  - б) паралельна до  $\Pi_2$ ;
  - в) перпендикулярна до  $\Pi_1$ ;
  - г) перпендикулярна до  $\Pi_2$ .
  
- 5. Фронтально-проекціовальною площиною називається площина:**
  - а) перпендикулярна до  $\Pi_2$ ;
  - б) паралельна до  $\Pi_2$ ;
  - в) перпендикулярна до  $\Pi_1$ ;
  - г) паралельна до  $\Pi_1$ .
  
- 6. Слідом площини називається:**
  - а) точка перетину площини з площиною проекції;
  - б) крива перетину площини з площиною проекцій;
  - в) лінія перетину площини з площиною проекцій;
  - г) перетин площин проекцій.

**7. Площину можна задати:**

- а) трьома точками, що лежать на одній прямій;
- б) двома точками;
- в) двома прямими, що перетинаються;
- г) прямою і точкою, що лежать на ній.

**8. Для конуса є можливі такі перерізи:**

- а) коло, трикутник, еліпс, парабола, гіпербола;
- б) трикутник, еліпс, квадрат;
- в) коло, ромб, трапеція, парабола;
- г) еліпс, квадрат, гіпербола, парабола.

**9. Якщо січна площина перетинає циліндр паралельно до основи, то в перерізі утворюється:**

- а) коло;
- б) прямокутник;
- в) еліпс;
- г) квадрат.

**10. Точка  $A(40;20;20)$  знаходиться:**

- а) у просторі;
- б) на площині  $\Pi_1$ ;
- в) на площині  $\Pi_2$ ;
- г) на площині  $\Pi_3$ .

**11. Фронтальна площина проєкцій позначається:**

- а)  $\Pi_1$ ;
- б)  $\Pi_2$ ;
- в)  $\Pi_3$ ;
- г)  $\Pi_4$ .

**12. Фронталлю називається пряма:**

- а) паралельна до  $\Pi_1$ ;
- б) паралельна до  $\Pi_2$ ;
- в) паралельна до  $\Pi_3$ ;
- г) перпендикулярна до  $\Pi_1$ .

**13. Горизонтально-проєкціювальною прямою називається пряма:**

- а) перпендикулярна до  $\Pi_1$ ;
- б) перпендикулярна до  $\Pi_2$ ;
- в) перпендикулярна до  $\Pi_3$ ;
- г) паралельна до  $\Pi_1$ .

**14. Фронтальною площиною називається площина:**

- а) паралельна до  $\Pi_1$ ;
- б) паралельна до  $\Pi_2$ ;
- в) паралельна до  $\Pi_3$ ;
- г) перпендикулярна до  $\Pi_1$ .

**15. Площину можна задати:**

- а) прямою і точкою, що не лежить на прямій;
- б) прямою і точкою, що лежить на прямій;
- в) двома мимобіжними прямими;
- г) двома точками.

**16. Якщо січна площина проходить через вершину конуса, то в перерізі конуса утворюється:**

- а) трикутник;
- б) коло;
- в) еліпс;
- г) квадрат.

**17. Пряма належить площині, якщо вона:**

- а) має з нею дві спільні точки;
- б) не має спільних точок;
- в) паралельна до площини;
- г) має одну спільну точку.

**18. Метод концентричних сфер для побудови лінії взаємного перетину можна використовувати при перетині:**

- а) многогранників;
- б) многогранника і поверхні обертання;
- в) поверхонь обертання, що не мають спільної площини симетрії, й вісі яких не перетинаються;
- г) поверхонь обертання, що мають спільну площину симетрії, й вісі яких перетинаються.

**19. Як спрямований проєкціювальний промінь в ортогональному проєкціюванні по відношенню до площини проєкції:**

- а) під кутом  $90^\circ$ ;
- б) під кутом  $120^\circ$ ;
- в) під кутом  $45^\circ$ ;
- г) під кутом  $30^\circ$ .

**20. Точка  $A(55;60;0)$  знаходиться:**

- а) у просторі;
- б) на площині  $\Pi_1$ ;
- в) на площині  $\Pi_2$ ;
- г) на площині  $\Pi_3$ .

**21. Горизонтальна площина проєкцій позначається:**

- а)  $\Pi_1$ ;
- б)  $\Pi_2$ ;
- в)  $\Pi_3$ ;
- г)  $\Pi_4$ .

**22. Пряма, паралельна тільки до  $\Pi_1$  називається:**

- а) горизонталлю;
- б) фронталлю;
- в) профільною прямою;
- г) прямою загального положення.

**23. Горизонтальна площина є паралельною:**

- а) до  $\Pi_1$ ;
- б) до  $\Pi_2$ ;
- в) до  $\Pi_3$ ;
- г) до  $\Pi_4$ .

**24. Скільки існує способів завдання площини:**

- а) 3;
- б) 4;
- в) 5;
- г) 6.

**25. Точка належить площині якщо вона:**

- а) лежить на прямій, яка паралельна до цієї площини;
- б) лежить на двох, що перетинаються й паралельні до цієї площини;
- в) лежить на прямій, яка належить цій площині;
- г) лежить на прямій, що перетинає цю площину.

**26. Метод допоміжних січних площин є:**

- а) універсальним;
- б) використовується тільки для гранних поверхонь;
- в) використовується тільки для поверхонь обертання;
- г) використовується коли одна з фігур-циліндр.

**27. Дві прямі називаються мимобіжними якщо:**

- а) вони не паралельні;
- б) вони не перетинаються;
- в) вони не паралельні й не перетинаються;
- г) вони паралельні до одної площини проєкцій.

**28. Якщо січна площина паралельна основі конуса, то в перерізі для конуса утворюється:**

- а) еліпс;
- б) коло;
- в) трикутник;
- г) парабола.

**29. Якщо проєкціювальні промені виходять з однієї точки, проєкціювання називається:**

- а) паралельне;
- б) центральне;
- в) ортогональне.

**30. При ортогональному проєкціюванні промені утворюють з площиною:**

- а) гострі кути;
- б) прямі кути;
- в) тупі кути.

**31. Для визначення точки у просторі достатньо задати її проєкції:**

- а) одну;
- б) дві;
- в) три.

**32. Відстань від точки до фронтальної площини проєкцій визначає координата:**

- а)  $Ox$ ;
- б)  $Oy$ ;
- в)  $Oz$ .

**33. Точка, що задана координатами  $A(12;10;0)$  належить:**

- а) горизонтальній площині;
- б) фронтальній площині;
- в) профільній площині;
- г) осі  $Ox$ ;
- д) осі  $Oz$ ;
- е) лежить в просторі.



34. Яка з точок заданих координатами знаходиться в V октанті:

- а)  $A (20;10;10)$ ;
- б)  $B (-10;15;20)$ ;
- в)  $C (15;-10;-10)$ ;
- г)  $D (-10;-10;20)$ ;
- д)  $F (-15;-20;-10)$ .

35. Якщо дві координати точки дорівнюють нулю, то точка:

- а) належить площині проєкцій;
- б) знаходиться у просторі;
- в) належить осі проєкцій;
- г) співпадає з початком координат.

37. За комплексним кресленням точок (рис. Ж1) визначити яка з точок належить фронтальній площині проєкцій.

- а)  $A$ ;
- б)  $B$ ;
- в)  $C$ ;
- г)  $D$ ;
- д)  $F$ ;
- е) жодна.

38. За комплексним кресленням точок (рис. Ж1) визначити яка з точок належить осі  $Oy$ .

- а)  $A$ ; б)  $B$ ; в)  $C$ ; г)  $D$ ; д)  $F$

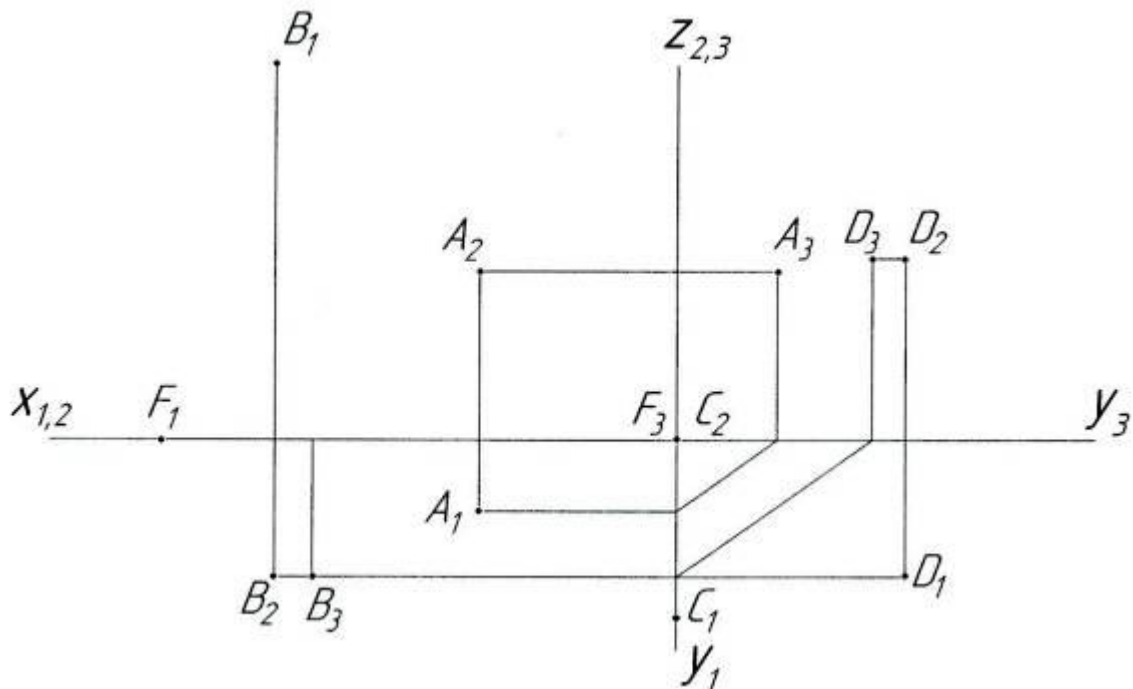


Рисунок Ж1

39. За комплексним кресленням точок (рис. Ж2) визначити яка з точок найвіддаленіша від горизонтальної площини проєкцій.

- а)  $A$ ; б)  $B$ ; в)  $C$ ; г)  $D$ ; д)  $F$

40. За комплексним кресленням точок (рис. Ж2) визначити яка з точок найближче розташована до профільної площини проєкцій.

- а)  $A$ ; б)  $B$ ; в)  $C$ ; г)  $D$ ; д)  $F$

41. За комплексним кресленням точок (рис. Ж2) визначити які точки рівновіддалені від фронтальної площини проєкцій.

- а)  $A$  і  $B$ ;  
 б)  $B$  і  $C$ ;  
 в)  $E$  і  $D$ ;  
 г)  $F$  і  $E$ ;  
 д)  $D$  і  $B$ .

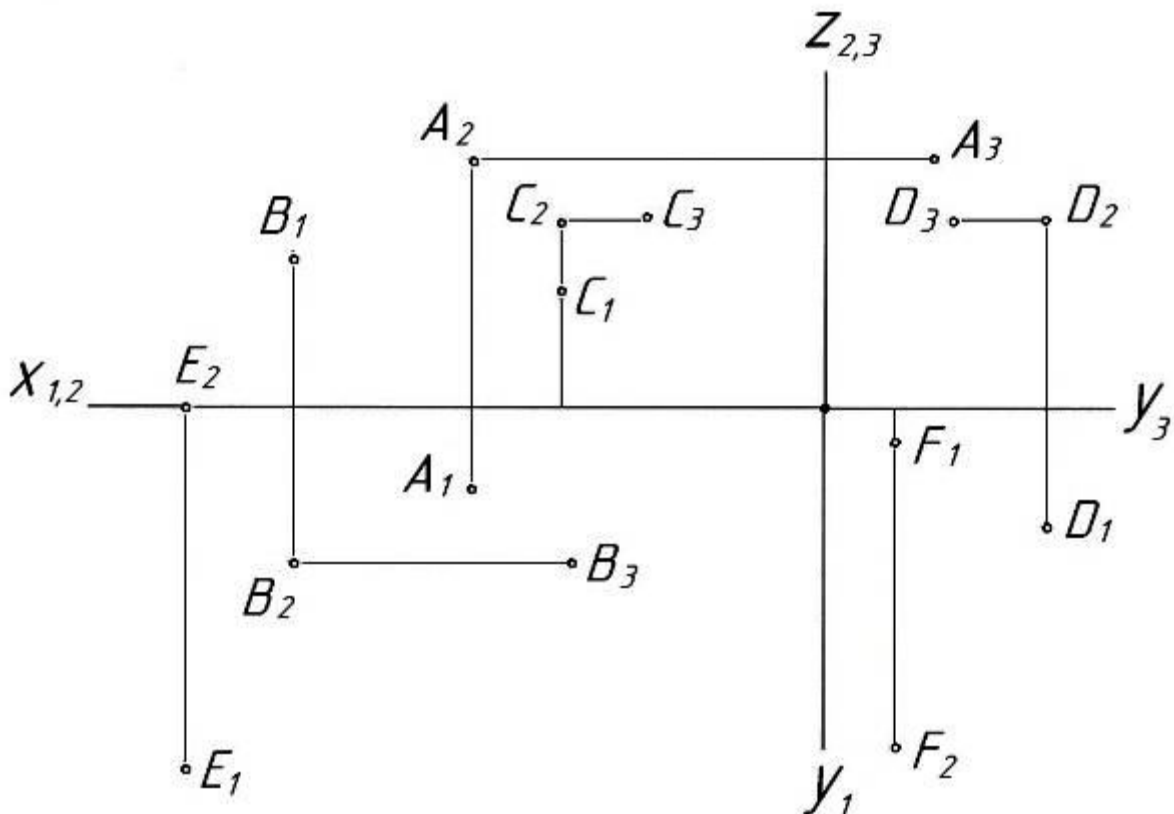


Рисунок Ж2

- 42. При перетині двох многогранників, лінія перетну має характер:**
- а) ламаної лінії;
  - б) складається з частинок кривих 2-го порядку;
  - в) кривої лінії вищого порядку.
- 43. До часткових випадків перетину тіл обертання відноситься:**
- а) перетин циліндрів вісі яких перетинаються під кутом  $45^\circ$ ;
  - б) перетин циліндра і конуса, вісі яких співвісні;
  - в) перетин конуса і піраміди;
  - г) перетин сфери і конуса.
- 44. При розв'язку задачі перетину циліндрів, в які можна вписати у спільну сферу використовують:**
- а) метод січних площин;
  - б) метод концентричних сфер;
  - в) метод ексцентричних сфер;
  - г) Метод Монжа.
- 45. При побудові точки зустрічі сфери і горизонталі в площину залучають проекцію прямої:**
- а)  $a_1$ ;
  - б)  $a_2$ ;
  - в)  $a_3$ .
- 46. Із скільки плоских фігур складається повна розгортка правильної п'ятигранної призми:**
- а) 7;
  - б) 6;
  - в) 8;
  - г) 5.
- 47. Яка площа утворює в перерізі багатокутник з найбільшою кількістю вершин (рис. ЖЗ):**
- а)  $\alpha$ ;
  - б)  $\beta$ ;
  - в)  $\gamma$ ;
  - г)  $\delta$ .

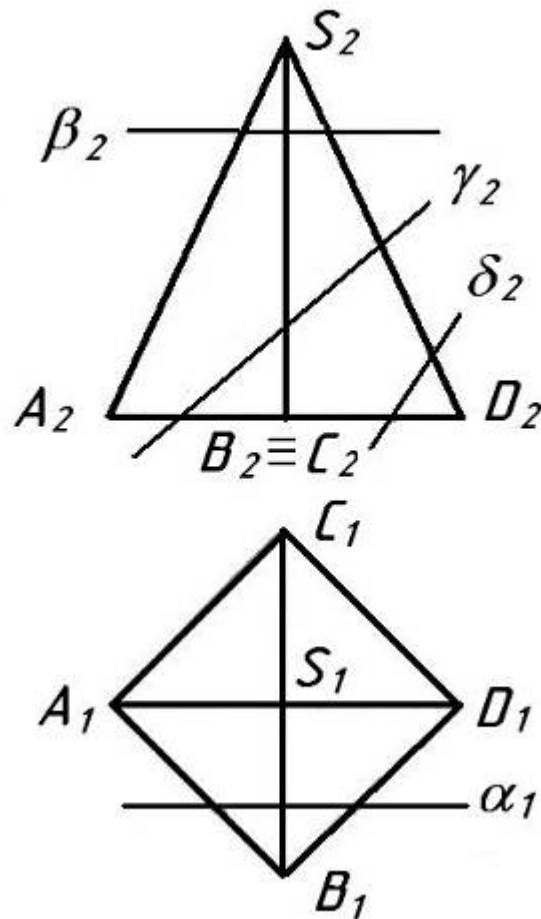


Рисунок ЖЗ

48. Визначником  $\Phi\{l, m[(l//l) \cap m]\}$  задається поверхня:

- а) конічна;
- б) циліндрична;
- в) коноїд;
- г) гвинтова поверхня.

49. Аксонометрія, в якій коефіцієнти спотворення по всім осям рівні називається:

- а) ізометрія;
- б) диметрія;
- в) триметрія.

50. Коло, що паралельне до фронтальної площини проєкцій, зображається без спотворень в аксонометрії:

- а) прямокутній ізометрії;
- б) прямокутній диметрії;
- в) косокутній фронтальній ізометрії;
- г) косокутній горизонтальній ізометрії.

Навчальний посібник

**Джеджула Олена Михайлівна**  
**Кормановський Сергій Іванович**

## **КУРС НАРИСНОЇ ГЕОМЕТРІЇ**

Редактор Романов О.М

Дизайн обкладинки

Комп'ютерна верстка

Здано у видавництво

Підписано до друку

Формат                      Папір офсетний

Умови друк. арк. 7. Обл.-вид. арк.

Тираж                      прим.

Видавництво: ВНАУ, Вінниця, - 2011

