

**УДК 631.35:633.521**

## **ДОСЛІДЖЕННЯ ПРОЦЕСУ ОБЧОСУ СТЕБЕЛ ЛЬОНУ-ДОВГУНЦЯ ПЛОЩИЛЬНО-ОБЧІСУВАЛЬНИМ АПАРАТОМ**

**Налобіна О.О**

**Селезньов Д.Е**

*Луцький національний технічний університет*

*У статті наведено результати досліджень, спрямованих на покращення якості процесу обчосу льону-довгунця шляхом удосконалення конструкції обчисувального апарату гребеневого типу.*

*The article submit the results of research aimed at improving the quality of the stripping process of flax by improving the design of harvester's stripping unit Comb type.*

### **Постановка проблеми**

Унікальні властивості волокна, насіння та олії роблять продукцію льонарства конкурентно придатною, екологічно безпечною. Здатність добре поглинати вологу, висока електропровідність, бактерицидні властивості – все це сприяє формуванню високого попиту на льонопродукцію в усьому світі. Ляна олія – джерело амінокислот і інших органічних речовин, які сприяють підвищенню імунітету людини.

Враховуючи високу конкурентоздатність продукції льонарства на світовому та Європейському ринках задача розвитку лляного комплексу в Україні має високий пріоритет. Одним з напрямків вирішення даної задачі є удосконалення технічних засобів, які використовуються для збирання льону.

### **Аналіз останніх досліджень**

Основи теорії льонозбиральних машин висвітлені в роботах М.І. Шликова [1], Г.А. Хайліса [2,3], А.Б. Лурье [4], М.М. Ковальова [5,6] та багатьох інших вчених. Зокрема ці дослідники внесли вклад у розробку основ теорії обчосу насінневих коробочок льону довгунця.

Але, незважаючи на значний об'єм досліджень, на даний час залишається ряд проблем, які стосуються створення обчисувального апарата, який би повністю забезпечував агротехнічні вимоги щодо процесу обчосу:

- чистоту обчосу не менше 99%;
- механічні пошкодження стебел, які впливають на вихід довгого волокна – не більше 5%;
- механічні пошкодження насіння – не більше 1%;
- перекіс стебел – не більше 20 град.

Все вище викладене визначило потребу пошуку нових конструктивних рішень робочих органів обчисувального апарату льонозбирального комбайну з метою покращення кваліметричних характеристик процесу обчосу.

### Формулювання мети

Мета роботи полягає в удосконаленні конструкції обчисувального апарату льонозбирального комбайна та розробці математичної моделі процесу обчосу стебел запропонованим апаратом.

### Виклад основного матеріалу

Втрати врожаю насіння льону-довгунця обумовлюються тривалістю збиральних робіт, не дотриманням вимог до строків їхнього проведення, а також механічним впливом робочих органів льонозбирального комбайна, зокрема гребенів обчисувального апарата. У гребеновому обчисувальному апараті відбувається руйнування взаємозв'язку стебел і коробочок льону, та безпосереднє руйнування останніх, з метою виділення з них насіння. Під час впливу зубців гребенів на насінневі коробочки в першу чергу руйнуються найбільші з них. Насіння вилітають із зруйнованих коробочок і потрапляють на рухому стрічку обчисаних стебел; разом із ними виносяться за межі камери обчосу, що є причиною значних втрат насіння. З метою зменшення втрат насіння в процесі обчосу нами передбачалось розділення впливів на насінневу й стеблову частини рослини у обчисувальному апараті. А саме: видалення насіння шляхом руйнування коробочок, а потім руйнування зв'язків у системі коробочки-стебла. Для відтворення такого поетапного процесу обчосу нами було запропоновано конструкцію плющильно-обчисувального апарату (рис. 1).

Плющильно-очисувальний апарат містить затискний транспортер 1, розміщену за ним камеру очосу 2, барабан 3 із валом 4, дисками 5, 6, 7, 8, криволінійні плющильні вальці 9 і криволінійну опорну направляючу поверхню 10. Гребені 11 містять зубці 12 і пластини 13. Криволінійні плющильні вальці 9 встановлені на осі 14 гребенів 11 за напрямком поступання стебел льону в камеру очосу 2 з попереднього робочого органа. Криволінійна опорна направляюча поверхня 10 розташована в зоні впливу криволінійних плющильних вальців 9 на стебла льону 15. Криволінійна опорна направляюча поверхня 10 обертається навколо нерухомої осі 16. Відстань від криволінійних плющильних вальців 9 до криволінійної опорної направляючої поверхні 10 регулюється пружиною 17, яка встановлена в стакані 18. З метою створення постійного зазору між криволінійними плющильними вальцями 9 і криволінійною опорною направляючою поверхнею 10, який забезпечує вільний прохід стебел 15 в камеру очосу 2, в останній розташовано гайку 19, в яку вкручено болт 20 з гайкою 21. Гайка 19 жорстко закріплена на стінці камери очосу 2.

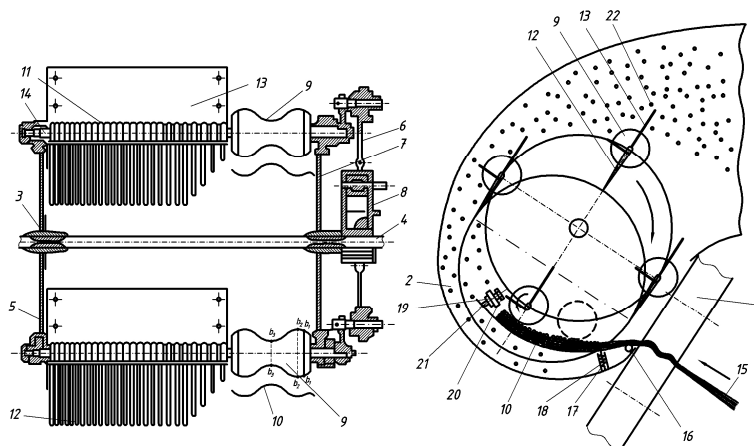


Рис. 1. Схема плющильно-очисувального апарату

Плющильно-очісувальний апарат працює наступним чином.

Затискний транспортер підводить стебла льону в зону камери очосу. Верхня частина стебел, які містять насінневі коробочки, поступає в зазор між криволінійними плющильними вальцями і криволінійною опорною направляючою поверхнею, затискається між ними під дією пружини і продавлюється. Тим самим порушується цілісність насінневих коробочок. Далі, рухаючись у камері очосу, верхня частина стебел попадає під дію зубців і гребенів, які видаляють коробочки. Обчісані стебла виводяться з камери очосу затискним транспортером, а ворох, який складається з обривків стебел, бур'янів і роздавлених коробочок, піднімаються вгору і виводяться з камери очосу.

Проаналізуємо процеси, які відбуваються під час проходження стрічки стебел через апарат.

На першому етапі комлева частина стрічки стебел, яка затиснена між пасами затискного транспортеру, потрапляє в зону плющення. Форма поверхонь вальців та направляючої пластинки виконана криволінійною з метою зростання поверхні контакту коробочок із ними та забезпечення максимального їхнього руйнування.

Як бачимо з рис. 2 процес продавлювання коробочок почнеться в точці  $a$ , яка найбільше віддалена від осі обертання барабану. Дотик здійснюється в зоні розташування опорної поверхні.

На горизонтальній поверхні дотик вальця з коробочками відбувається в точці 1, яка віддалена від точки затиску 0 на деяку відстань  $\Delta$ , яка дорівнює величині відрізка [01] (рис. 2, б).

Припускаємо, що початковим положенням вальця є таке, коли центр його обертання співпадає з точкою  $O'$ . Як бачимо з рис. 2 а, дотик вальця та коробочок відбувся в точці  $a$ . Лінія, що з'єднує центр обертання барабану 0 і центр обертання осі вальця  $O'_1$  та, відповідно точка  $a$ , відхилена від початкового положення на деякий кут  $\beta_0$ , косинус якого визначиться:

$$\cos \beta_0 = \frac{OO'}{r_{\max}},$$

де  $OO'$  – радіус кола по якому переміщується центр обертання вальців, позначимо  $OO' = r_u$ ,

$r_{\max}$  – радіус кола по якому рухаються найвіддаленіші від осі

вальця точки ( $b_2$ ). Маємо  $\cos \beta_0 = \frac{r_u}{r_{\max}}$ .

Продавлювання починається, як вище зазначалось, в точці  $a$ . Через деякий проміжок часу  $t$  барабан повернеться на кут  $\omega_\sigma t$ , який позначимо  $\gamma$ . Точка контакту  $a$  за час  $t$  переміститься й займе положення  $a_1$ , пройшовши шлях продавлювання вздовж верхівок стебел, які утворюють стрічку  $OO_1$ . Введемо систему координат  $XOY$ , яку пов'яжемо з затискним транспортером (рис. 2, б).

Деформація насінневих коробочок починається з точки  $a$ . Введемо припущення, що стебла, які поступають в зону дії очісувального апарата, починаючи від торця затискного транспортера і до верхівки горизонтальні і їхній поздовжній контакт із направляючою та відповідними ділянками ( $b_1b_1$ ;  $b_2b_2$ , ...) вальців відбувається по лінії. Тоді, якщо точка  $a$

перейде в наступне положення  $a_1$  шлях площення становитиме  $0_10$ . Проекція точки  $0$  на горизонтальну площину відповідає точці  $2$  (рис. 2, б), ордината якої  $y = V_{mp}t$ , де  $V_{mp}$  – лінійна швидкість затискного транспортера; абсциса відповідно становить  $x = (0 - 1) + (1 - 2) = \Delta + (1 - 2)$ .

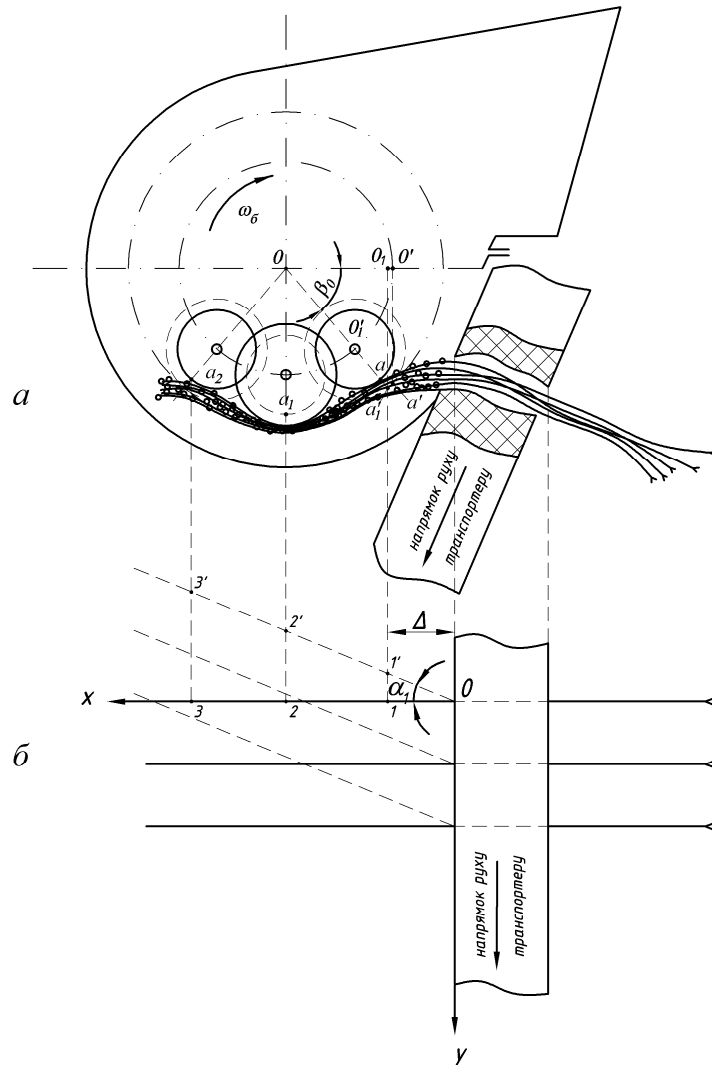


Рис. 2. Взаємодія вальців барабану з насіннєвими коробочками

З метою визначення величини  $0_10$  розглянемо трикутник  $a0a'$  де кут  $a_10a'$  залежить від величини кутової швидкості барабану  $\omega_\delta$ . Позначимо цей кут  $\gamma_1$ ,  $\gamma_1 = \omega_\delta t_1$ , де  $t_1$  – час за який точка дотику вальця  $a$  переміститься в положення  $a_1$ , рухаючись по колу радіуса  $r_{\min}$ . Маємо:  $0a' = r_{\min} \cos \omega t_1$ , де  $0a' = r_{\min} + aa' = r_{\max}$ . Відрізок  $aa'$  відповідає різниці відстаней від точок  $b_2$  і  $b_1$  до осі обертання вальців (рис. 1, б). Тоді  $r_{\max} = r_{\min} \cos \omega t_1$ .

З урахуванням викладеного маємо:

$$\left. \begin{aligned} x &= r_{\min} (\operatorname{tg} \omega t_1 + \cos \beta_0) - r_{\max} \cos \beta_0 \\ y &= V_{mp} t_1 \end{aligned} \right\} \quad (1)$$

Плющення буде відбуватись в межах кута  $a\theta a_2$ , який становить  $180^\circ - 2\beta_0$ .

Час взаємодії довільної точки першого вальця і стебел знаходиться в межах:

$0 \leq t_1 \leq \frac{180^\circ - 2\beta_0}{\omega_6}$ . Для наступного (другого) вальця цей час відповідно знаходиться в

межах  $t_1 \leq t_2 \leq \frac{180^\circ - 2\beta_0}{\omega_6}$ .

Під дією вальців коробочки плющатся, що забезпечує вивільнення насінин із них. При цьому самі стебла прогинаються (відхиляються від горизонтального положення). Стебла мають обмежений прогин між поверхнями вальців і направляючої. При чому за рахунок нерівної форми направляючої та вальців кути відхилення стебел від горизонтальної поверхні по мірі їхнього просування вздовж обчисувальної камери будуть змінюватись. Стебло, яке знаходиться на вході в камеру обчосу (точка  $a$ ) відхилиться від горизонталі на кут  $\alpha_1$  (рис. 2, б), який визначиться:

$$\operatorname{tg} \alpha_1 = \frac{y}{x} = \frac{v_{mp} t_1}{r_{\min} (\operatorname{tg} \omega_6 t_1 + \cos \beta_0) - r_{\max} \cos \beta_0} \quad (2)$$

З формули (2) видно, що величина кута  $\alpha_1$  залежить від часу руху  $t_1$ . Проаналізуємо цю залежність за умови, що швидкість стрічки затискного транспортера  $v_{mp} = 1,40 \text{ м/с}$ . Радіус  $r_{\min} = 0,4 \text{ м}$ ;  $r_{\max} = 0,5 \text{ м}$ ;  $r_y = 0,3 \text{ м}$ ;  $\omega_6 = 20,0 \text{ с}^{-1}$ ;  $30,0 \text{ с}^{-1}$ . На рис. 3 подано графічну залежність  $\alpha$  від  $t$ .

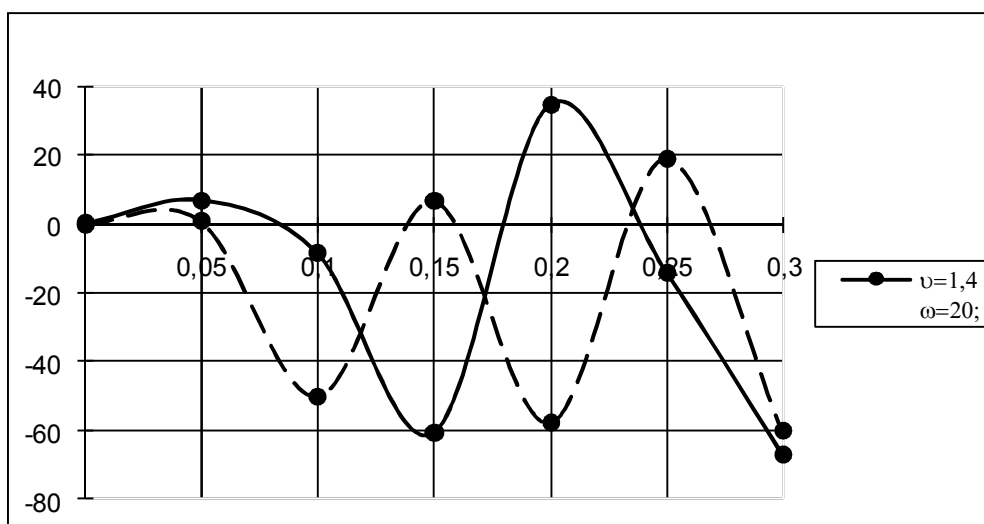


Рис. 3. Залежність кута  $\alpha$ , відхилення стебла при першому проході вальців

З рис. 3 бачимо, що при проходженні комлевої частини стебел, де розташовані насінневі коробочки, через ривчак, утворений направляючою пластиною і вальцями кут

відхилення стебел змінюється через зміну конфігурації поверхні затискання. Збільшення кутової швидкості барабану веде до різкого зростання кутів відхилення стебел, що може викликати їхнє пошкодження. Рекомендована кутова швидкість обертання барабана не повинна перевищувати  $20 \text{ с}^{-1}$ .

### *Висновки*

Удосконалення конструкції обчісувального апарату льнозбирального комбайна, яке полягає в оснащенні його вальцями криволінійної форми, забезпечує поетапне виділення насіння льону. Технологічний процес виконується у два етапи: перший – руйнування насінневих коробочок; другий – руйнування зв'язків коробочки-стебла. Розділення процесу обчосу на послідовні етапи забезпечує, по-перше, повне видалення насіння; по-друге, зменшує травмування стебел через значні відхилення зубцями обчісувальних гребінок.

### *Література*

1. Шлыков М.И. *Льноуборочные комбайны*. – М.: Машгиз, 1949.
2. Хайлис Г.А. *Теория и расчет льноуборочных машин. Труды Великолукского сельхозинститута. Выпуск XXVI*. – Елгава, 1973. – 334с.
3. Хайлис Г.А. *Механика растительных материалов*. – К.: УААН, 2002. – 374с.
4. Лурье А.Б. *Статическая динамика сельскохозяйственных агрегатов*. – М.: Колос, 1981, – 382с.
5. Ковалев М.М., Козлов В.П. *Плющильные аппараты льноуборочных машин (конструкция, теория и расчет): Монография*. – Тверь, 2002. – 208 с.
6. Быков Н.Н., Ковалев М.М. *Как снизить потери семян при работе льнокомбайнов*. – издательство "Колос", 1980. – 6 с.