

**УДК 631.316.001.5**

## **ОБРОБКА МІЖРЯДЬ ПРОСАПНИХ КУЛЬТУР РОТАЦІЙНИМ РОБОЧИМ ОРГАНОМ**

*Пастухов В.І*

*Браженко С.А*

*Харківський національний технічний університет сільського господарства ім. Петра Василенка*

*В статье описана усовершенствованная конструкция ротационного рабочего органа для обработки междурядий пропашных культур, приведены результаты поисковых исследований, которые подтверждают эффективность использования предложенной конструкции*

*In article the design of the rotational worker to body for processing of spaces between rows of the cultivated cultures is described, results of tests of efficiency of its work are resulted and modes of performance of technological process are defined.*

### **Актуальність**

Якісна обробка ґрунту забезпечує найбільш сприятливі умови розвитку культурних рослин, від яких значною мірою залежить їх урожайність. Тому, подальше вдосконалення технології обробки ґрунту і конструкцій ґрунтообробних машин є важливим та актуальним завданням сучасної аграрної науки.

### **Постановка питання**

Однією, із важливих операцій по догляду за посівами є обробка міжрядь. Найбільш поширеними для її виконання є тягові робочі органи, які виконують поступальний рух, в напрямку переміщення машини. Їх використання має певні недоліки: необхідність повторного обробітку, руйнування верхніх шарів ґрунту і ущільнення нижніх горизонтів, що веде до розвитку вітрової і водної ерозії та зниження родючості ґрунту.

Перспективним є використання ротацийних робочих органів приводної дії, які дозволяють в широкому діапазоні змінювати якість обробки ґрунту. Дослідження В.І. Ветохіна, І.М. Панова, В.А. Шимніна та В.А. Юзбашева підтвердили, що фрезерований ґрунт тривалий час зберігає оптимальну структуру, а мікробіологічні процеси мають інтенсивніший характер, що сприяє підвищенню врожайності культур [1].

Забезпеченню виконання вимог міжрядної обробки задовольняє використання робочих органів з вертикальною віссю обертання. Виконаний аналіз теоретичних та експериментальних обґрунтувань конструктивних і технологічних параметрів вищеописаних робочих органів виявив ряд недоліків, що можливо усунути шляхом конструктивних удосконалень [2].

### **Аналіз результатів досліджень та виробничого досвіду**

Ротацийні робочі органи з вертикальною віссю обертання відомі з початку ХХ століття. В Радянському Союзі у 1935 році було захищене авторським свідоцтвом технічне рішення

«пропольника» [3]. І.І. Подплетньов пропонував використовувати диск з вирізами для проріджування посівів просапних культур за рахунок циклічної дії. При цьому, привід робочих органів здійснювався від ведучих коліс агрегату за допомогою зубчатої передачі. На існуючому на той час рівні механізації сільського господарства таке знаряддя виправдало себе.

З розвитком інженерної думки в агропромисловому виробництві почали з'являтися ротаційні органи, які виконували руйнування ґрунтової кірки, рихлення ґрунту та знищення бур'янів. В 50-х роках ХХ століття в США розроблений робочий орган ротаційного культиватора, що включає похилу у вертикально-повздожній площині вісь обертання, на якій змонтований конус із розміщеними по його периферії ґрунторозпушувальними зубами. За колесом трактора за допомогою системи тяг встановлювався ротаційний робочий орган. Однак, як показала практика він виявився недосконалим, через відсутність підрізаючої дії, неможливість регулювання кута нахилу робочого органу і ширини його робочої зони [4].

Вагомий внесок у розвиток технічних рішень та досліджень роботи ротаційних робочих органів з вертикальною віссю обертання зробили радянські вчені: Р.К. Абдрахманов, Д.Я. Занґаладзе, У.Р. Ігамбердієв [2]. Наукові пошуки дослідників були втілені у серійному зразку роторного пропольвача, який встановлювався на секції культиватора КРН-4,2 і виконував рихлення ґрунту в захисній зоні рядка, з одночасним вичісуванням бур'янів. Такі машини тривалий час використовувалися, але конструкція роторного пропольвача не забезпечувала повного знищення бур'янів через відсутність стабільності роботи при нерівностях рельєфу чи підвищенні кам'янистості ґрунту. До того ж, громіздкий робочий орган встановлювався один у міжряддя, а це потребувало підвищення кратності обробітку, що має шкідливий вплив на родючість ґрунту та є економічно не доцільним.

### *Мета досліджень*

Розробити конструкцію ротаційного робочого органу з вертикальною віссю обертання для обробки міжрядь просапних культур та перевірити ефективність його використання шляхом проведення експериментальних досліджень.

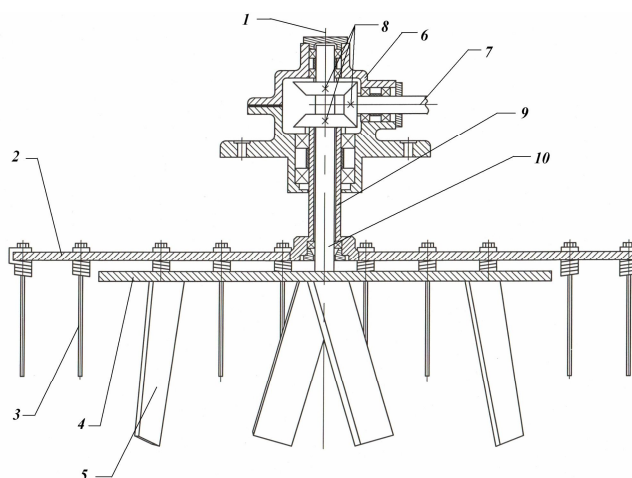
### *Виклад основного матеріалу*

При обробці міжрядь повинні виконуватися наступні вимоги: ефективне підрізання та вичісування бур'янів, з одночасним рихленням ґрунту; можливість регулювання ширини робочої зони та кута нахилу вісі ротора; зміна характеру впливу робочих елементів на ґрунт залежно від умов обробітку та регулювання кінематичного режиму.

Запропонована конструкція включає похилу у вертикальній площині вісь обертання, на якій змонтовано зовнішній та внутрішній диски з робочими елементами. Дискама надається примусовий рух у зустрічних напрямках за допомогою редуктора, через зовнішній та внутрішній вали [5] (рис. 1). При цьому, забезпечується ефективне видалення, подрібнення бур'янів та рихлення ґрунту, рівний профіль отриманої поверхні, самоочищення робочого органу та прямолінійність його руху.

Врахування умов виконання технологічного процесу забезпечується встановленням змінних робочих елементів. Залежно від типу ґрунту та характеру забур'яненості поля, на зовнішній диск встановлюються жорсткі або підпружинені зуби круглого, тригранного або

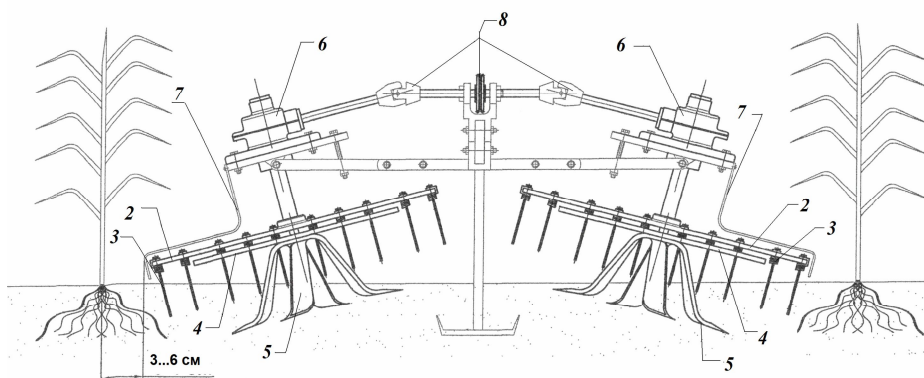
ромбовидного перерізу. На внутрішньому диску замість зубів може бути встановлена вертикальна фреза у вигляді ножів або ножів із горизонтальними полицями.



**Рис. 1. Конструкція робочого органу з вертикальною віссю обертання**  
**1 – вісь обертання у вертикальній площині; 2 – зовнішній диск; 3 – робочі елементи зовнішнього диску; 4 – внутрішній диск; 5 – робочі елементи внутрішнього диску; 6 – редуктор; 7 – набір конічних шестерень; 8 – привідний вал; 9 – зовнішній вал; 10 – внутрішній вал.**

Виготовлені дослідні зразки та проведені випробування, результати яких визначили оптимальні режими роботи та показники якості технологічного процесу [6].

Для виконання міжрядної обробки на гряділь культиватора КРН-4,2 за стрілочними лапами встановлюються ротаційні робочі органи по два у міжрядді із оптимальною комбінацією робочих елементів – на зовнішньому диску зуби круглого перерізу, а на внутрішньому вертикальна фреза з горизонтальними полицями. Схема встановлення ротаційного робочого органу для виконання міжрядної обробки представлена на рис. 2.



**Рис. 2. Схема встановлення ротаційного робочого органу**  
**1 – вісь обертання у вертикальній площині; 2 – зовнішній диск; 3 – робочі елементи зовнішнього диску; 4 – внутрішній диск; 5 – робочі елементи внутрішнього диску; 6 – редуктор; 7 – захисний щиток; 8 – система тяг**

Для проведення експериментальних досліджень визначались умови виконання технологічного процесу згідно ГОСТ 20915 та складався план експерименту з використанням матричного планування [6]. Передбачалось: переміщення ротаційного робочого органу із швидкістю поступального руху 1,2...3,3м/с; регулювання кута нахилу вісі ротора до вертикалі здійснювалось в межах 4°...15°; обертання дисків зустрічних напрямках із кутовою швидкістю від 100...250 об/хв. При цьому, крутний момент складав 15...45 Н·м і передавався через редуктор від гідромотора, потужність якого знаходиться у межах 5...35кВт. Робочі елементи зовнішнього і внутрішнього дисків занурювалися у ґрунт на глибину 35...60 мм та 60...75 мм відповідно, підрізали, вичісували і подрібнювали бур'яни та рихлили ґрунт у міжрядді при захисній зоні 28...55 мм.

Показники якості технологічного процесу із використанням запропонованого ротаційного робочого органу визначались згідно СОУ 74.3-37-127:2004 і становили: ступінь знищення бур'янів – 95,4...98,7%, повторне приживання бур'янів – 7,1...1,5%, пошкодження культурних рослин – 2,2–3,1%, фракційний склад – 36,6...40,2% фракцій діаметром 1,0...10,0 мм.

### **Висновок**

Відповідно до поставленої мети розроблена конструкція ротаційного робочого органу з вертикальною віссю обертання та проведені експериментальні дослідження, які підтверджують ефективність його використання при обробці міжрядь просапних культур.

### **Література**

1. Ветохин В.И. Тягово-приводные комбинированные почвообрабатывающие машины: Теория, расчет, результаты испытаний: монография / В.И. Ветохин, И.М. Панов, В.А. Шимонин, В.А. Юзбашев. – К.: Феникс, 2009. – 264 с.
2. Пастухов В.І., Браженко С.А. Аналіз теоретичних обґрунтувань параметрів робочого органу з вертикальною віссю обертання для міжрядного обробітку // Збірник наукових праць Державної наукової установи УкрНДІПВТ ім Л. Погорілого «Техніко-технологічні аспекти розвитку та випробування нової техніки та технологій для сільського господарства України», – Дослідницьке, 2011. – Вип. 15(29), С. 39–50.
3. А.с. 41763, Клас, 45 а, 19. Пропольник / И.И. Подплетнёв (СССР). – №130264; заявл. 13.06.1933; опубл. 28.02.1935.
4. Pat. 2766675 USA. Rotary cultivator / Harvey M. Suck. – Application November 15, 1954, Serial No. 468668; patented October 16, 1956.
5. Пат. 97072 Україна, МПК (2006.01) А01В 35/16, А01В39/08, А01В 39/18, А01В 21/06, А01В 33/06 / В.І. Пастухов, С.А. Браженко; заявник і патентовласник В.І. Пастухов, С.А. Браженко; №а201104043; заявл. 04.04.2011; опубл. 26.12.2011, Бюл. №24, 2011 р.
6. Пастухов В.І., Браженко С.А. Експериментальне обґрунтування параметрів ротаційного робочого органу культиватора // Науковий вісник Луганського національного аграрного університету. Серія: Технічні науки. Луганськ: Видавництво ЛНАУ, 2011. №30.– С. 175-182.