

УДК 631.316

УДОСКОНАЛЕННЯ КУЛЬТИВАТОРА ДЛЯ ПОВЕРХНЕВОГО ОБРОБІТКУ ҐРУНТУ

Харченко С.О

Тіщенко І.С

Харченко Ф.М

*Харківський національний технічний університет сільського господарства імені
П.Василенка*

На основі проведеного аналізу робочих органів ґрунтообробувальних машин пропонується конструкція культиватора з робочими органами, котрі не забиваються сорняками і створюють кращі умови для самовозродження плідності поверхнього шару ґрунту, пророщування насіння

Based on the analysis of tillage machines working a construction of the cultivator with tools that are not clogged with weeds and create better conditions for self-regeneration of the surface layer of soil fertility, seed germination

Постановка проблеми

Показники роботи культиваторів в значній мірі залежать не тільки від технологічної налагодки, але і від конструктивних особливостей їх робочих органів. В першу чергу це стосується обробітку ґрунту систем біологічного землеробства, які характеризуються підвищеним вмістом рослинності в його поверхньому шарі. Внаслідок непристосованості робочих органів культиваторів до таких умов, якість виконання культивації погіршується та веде до значних втрат врожайності [1].

Аналіз існуючих досліджень та публікацій

Під час обробітку ґрунту робочі органи серійних культиваторів, взаємодіючи із рослинними рештками і наземною рослинністю, накопичують їх на своїх стійках. Це призводить до погіршення якісних показників обробітку ґрунту, а саме збільшується гребенистість, підвищується тяговий опір культиватора [2]. Це також стосується якості передпосівного обробітку ґрунту, від якого в значній мірі залежить одержання своєчасних, дружніх і повних сходів [3].

Для зниження негативного впливу бур'янів та іншої польової рослинності на роботу культиваторів їх робочі органи обладнують різними захисними пристроями [4]. Як показав аналіз, відомі захисні пристрої до робочих органів тільки частково захищають стійки від накопичення на них рослинності. Вони мають складну конструкцію, збільшують опір та негативно впливають на якість культивації, не створюють належні умови для пророщування насіння при поверхневому обробітку ґрунту. Вмісті з цим, відомий робочий орган для поверхнього обробітку ґрунту, в якому робоча кромка направляючого елемента направлена до ґрунту, а його нижня частина загострена [5]. Під час роботи такого культиватора направляючий елемент, нашоувхуючись на рослинність, спрямовує її у верхній шар ґрунту. Така конструкція тільки частково покращує умови роботи та самовідтворення родючості ґрунту, пророщування насіння.

Метою статті є підвищення ефективності культивації шляхом обґрунтування технологічної схеми і параметрів розробленого направляючого пристрою культиваторів.

Основна частина роботи

На основі проведеного аналізу технічних засобів для поверхнього обробітку ґрунту

виявлена причина погіршення їх роботи на забур'яненних ґрунтах із підвищеним вмістом рослинних решток. Причиною є накопичення рослинності на стійках культиватора. Для підвищення ефективності культивації за цих умов в лабораторії кафедри оптимізації технологічних систем ХНТУСГ ім. П. Василенка розроблено культиватор з направляючим пристроєм (рис.1) [6]. Характерною особливістю розробленого культиватора є направляючі елементи 6 його робочих органів .

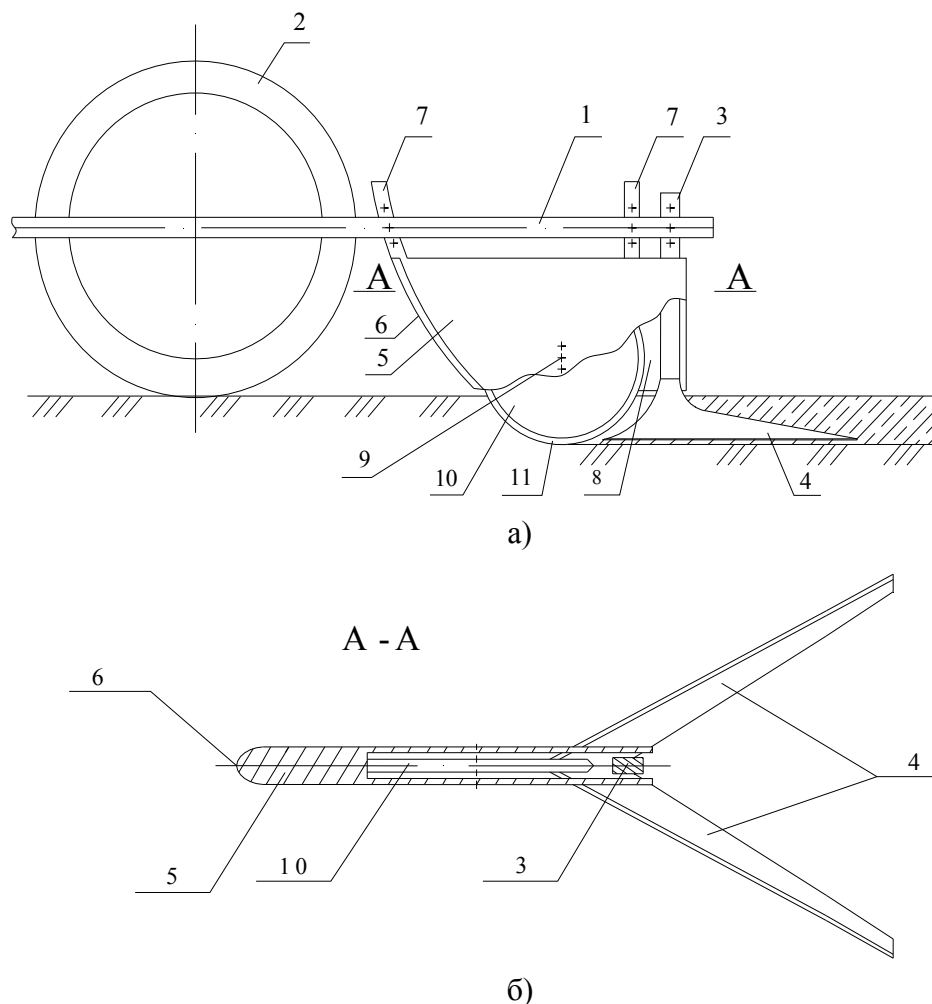


Рис. 1. Розроблений культиватор для обробітку ґрунту: а) – вид збоку; б) – переріз робочого органу культиватора

Культиватор включає раму 1 з ходовими колесами 2, стійки 3 з підрізаючими лапами 4, плоскі направляючі елементи 5 в кожному із яких верхня робоча кромка 6 закруглена, виконана по випуклій лінії, кут відхилення якої від вертикальної лінії поступово збільшується в напрямку до лапи 4 і наділена виступами 7 для кріплення її до рами 1. При цьому, кут відхилення робочої кромки 6 більший за кута тертя по ній рослинних решток. В боковій стороні кожного направляючого елемента 5 зі сторони стійки 3 виконано повздовжній паз 8 з вільним її охоптом. За допомогою пазу 7 та горизонтального шарніра 9 є можливість змінювати положення направлявача 5 у вертикальному напрямку. Плоский диск 10 утворює рухому нижню загострену робочу кромку 11, що є подовженням верхньої закругленої робочої кромки 6.

Під час роботи такого культиватора направляючі елементи 6, наштовхуючись заокругленою робочою частиною на рослинні рештки, спрямовують їх із ковзанням у приповерхневу зону оброблюваного шару ґрунту. В цей час нижня загострена робоча кромка 11 у вигляді плоского диска 10, здійснює спрямоване переміщення в напрямку нижньої зони

оброблюваного шару ґрунту приповерхневих рослинних решток з одночасним розрізанням їх на частки. Лапи 4 підрізають бур'яни і рихлять оброблюваний шар ґрунту. Внаслідок цього забезпечується рівномірний розподіл рослинних решток по глибині оброблюваного шару, що створює кращі умови для самовідтворення його родючості, а при передпосівному обробітку і для проростання насіння.

Рівномірний розподіл робочими органами розробленого культиватора рослинних решток по глибині оброблюваного шару ґрунту забезпечується шляхом спрямованого їх переміщення в нижньому напрямку. Це покращує обробіток поверхневого ґрунту і створює кращі умови самовідтворення його родючості.

Експериментальний зразок культиватора з розробленими робочими органами (на базі КПС-4) було випробувано в агрегаті з трактором ХТЗ-200 в навчально - виробничому центрі ХНТУСГ ім. Петра Василенка. Загальний вигляд розробленого культиватора під час випробування (вигляд з боку) представлено на (рис. 2).



Рис. 2. Загальний вигляд розробленого культиватора

Умови випробування наступні:

- площа поля $S=6$ га;
- довжина ділянки $L=628$ м;
- довжина гону $L_p = 600$ м;
- агрофон – пар забур'янений (рис.3);
- забур'яненість поля $Z_d = 0,057 \dots 4,6$ кг/м²;
- ширина захвату агрегату $B_p = 4$ м;
- середня робоча швидкість руху агрегату $V_p = 9 \dots 11$ км/год;
- глибина обробітку складала 8...9см.

Забур'яненість поля визначалась збиранням і зважуванням бур'яну з ділянок 0,5х0,5 (м), що розташовані за діагоналлю поля через кожні 100м.



Рис. 3. Агрофон поля

Забивання рослинними рештками лап серійного культиватора відбувалося через кожні 100м, що обумовлювало зупинку агрегату на технологічне обслуговування. В результаті досліджень також спостерігалось погіршення якості обробітку ґрунту серійними робочими органами: збільшення гребенистості, що погіршила вирівняність ґрунту (висота гребенів складала >3см).

Як відомо [2, 7], якість виконання культивації регламентується: ступенем підрізанням бур'янів; відхиленням середньої глибини обробітку від заданої (± 1 см); гребенистістю поверхні ґрунту.

Маса бур'яну, що накопичилась на кожній стійці серійного культиватора при проході 100м в середньому складала 0,19 кг (рис.4). На стійках розробленого робочого органу накопичення бур'янів не відбувалося (рис.5). Якість культивації розробленими робочими органами відповідала нормативам.



Рис. 4. Забивання рослинними рештками серійних робочих органів



Рис. 5. Загальний вигляд розроблених робочих органів

На кожне технологічне очищення серійних робочих органів культиватора від рослинних решток витрачалось 0,05 год.

Як відомо [7], робота агрегату супроводжується втратами часу на холості повороти (на кінцях загінки) заїзди і переїзди з однієї загінки або ділянки на іншу або зупинки агрегату з різних причин – для заправки технологічних місткостей добривами або посівним матеріалом, технічного обслуговування машин або трактора, з організаційних питань. Ефективність використання часу зміни оцінюють коефіцієнтом використання часу τ , який визначають за формулою:

$$\tau = \frac{T_p}{T_3}, \quad (1)$$

де T_p – робочий час зміни, витрачений на корисну роботу агрегату:

$$T_p = L_p / V_p, \quad (2)$$

де L_p – робоча довжина шляху агрегату (довжина гону),

V_p – робоча швидкість,

T_3 – загальна тривалість або повний час зміни:

$$T_3 = T_p + T_{нов} + T_{обс}, \quad (3)$$

де $T_{нов}$ – час на холості повороти і заїзди при роботі на загінці;

$$T_{нов} = n_{нов} t_{нов}, \quad (4)$$

де $n_{нов}$ – кількість поворотів (розворотів),

$t_{нов}$ – час на один поворот (розворот),

$T_{обс}$ – тривалість організаційно-технічного обслуговування агрегату в загінці, пов'язана з очищенням робочих органів, перевіркою якості роботи, технологічними регулюваннями та технічними обслуговуваннями:

$$T_{обс} = n_{обс} t_{обс}, \quad (5)$$

де $n_{обс}$ – кількість технологічних обслуговувань;
 t_x – час на одне обслуговування.

Визначаємо за (1) залежність коефіцієнту використання часу зміни від забур'яненості для серійних та розроблених робочих органів при наступних параметрах.

Час основної роботи дорівнює:

$$T_p = 0,6/10=0,06 \text{ год.}$$

Час на холості проходи визначається при $t_{нов} = 0,016$ год, $n_{нов} = 2$.

При визначенні тривалості організаційно-технічного обслуговування агрегату в загінці приймаємо $t_{обс}=0,05$ год, а $n_{обс}$ в залежності від забур'яненості (табл.1).

Таблиця 1

Кількість технологічних обслуговувань
серійного культиватора відносно забур'яненості

Забур'яненість Z_d (кг/м ²)	0,48	0,24	0,12	0,06
Кількість обслуговувань $n_{обс}$ (шт)	6	3	2	1

Для експериментального культиватора кількість технологічних обслуговувань, що проводилась в полі дорівнювала 1.

На основі розрахунків одержимо залежності коефіцієнту використання часу зміни від забур'яненості (рис.6).

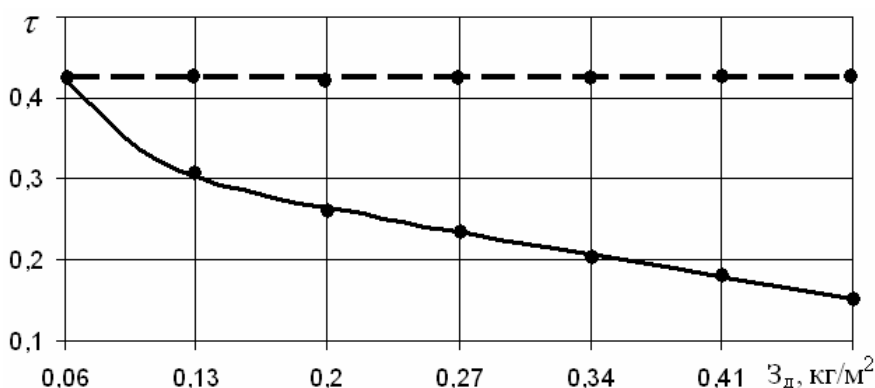


Рис. 6. Залежність коефіцієнта використання часу зміни агрегату (КПС-4) від забур'яненості: — — — — — - серійний культиватор; — — · — — - розроблений

Аналізом залежностей (рис.6) встановлено, що збільшення забур'яненості веде до зменшення коефіцієнту використання часу зміни, серійного культиватору на 63,7%. При цьому використання культиватора з розробленими робочими органами показало, що забивання лап повністю відсутнє.

Відповідно з факторами, що впливають на роботу агрегату, продуктивність машинно-тракторного агрегату визначають за формулою [2]:

$$W_{гз} = 0,1 B_p V_p \tau, \text{ га/год} \quad (6)$$

де B_p – робоча ширина захвату агрегату,

V_p – робоча швидкість руху агрегату.

Підставляючи вихідні параметри в (6) одержимо залежності продуктивності агрегату від забур'яненості (рис.7).

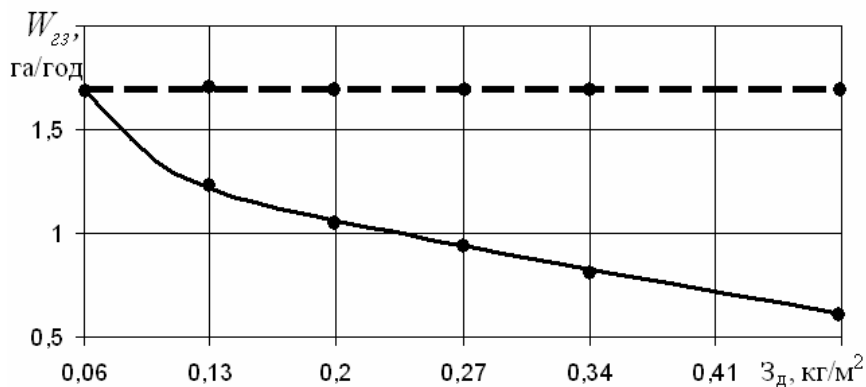


Рис. 7. Залежність продуктивності агрегату (КПС-4) від забур'яненості поля:
: ——— - серійний культиватор; — · — - розроблений

Аналізом (рис.7) встановлено, що із збільшенням забур'яненості поля, в діапазоні що досліджується, продуктивність агрегату з розробленими робочими органами збільшується до 63,7%, у порівнянні з серійними. Це пояснюється зменшенням часу на технологічне обслуговування агрегату – очищення лап культиватора. Зворотній ефект спостерігається при використанні розроблених робочих органів, які не забиваються та не потребують зупинок – витрат часу на обслуговування.

Висновки

1. Одним із способів підвищення ефективності культивації є використання направляючих пристроїв для спрямування та розрізання на частки рослинних решток.
2. Експериментальними дослідженнями розробленого культиватора встановлено:
 - якість культивації відповідає нормативам;
 - внаслідок відсутності накопичення бур'янів на стійках час на технологічне обслуговування агрегату в загінці не витрачається;
 - коефіцієнт використання часу зміни агрегату з розробленими культиватором більше на 63,7% у порівнянні з серійним культиватором;
 - використання розробленого культиватора підвищує продуктивність агрегату на 63,7%, у порівнянні з серійним.
3. Подальше дослідження потребує визначення тягового опору, та оптимізацію параметрів розроблених робочих органів культиваторів.

Література

1. Антонець С.С. Органічне землеробство: з досвіду ПП «Агроєкологія» Шишацького району Полтавської області [Текст] / С.С. Антонець, А.С. Антонець, В.М.Писаренко та ін. - Полтава, 2010. - 200 с.
2. Пастухов В.І. Довідник з машиновикористання в землеробстві. [текст]/. В.І. Пастухов, А.Г. Чигрин, П.А. Джолос та ін. - Харків: Весна, 2001. - 344 с.
3. Лихочвор В.В. Вплив агрозаходів на польову схожість озимої пшениці при вирощуванні за ресурсоощадною технологією [Текст] / В.В. Лихочвор //Таврійський науковий вісник. -Херсон, 2000. - Вип.16. - С. 53 - 58.
4. Пат. 898967 СРСР. Робочий орган культиватора. В.В. Еремін, П.А.Хегай, В.А.Соколов, П.В Сисолін та інші. - Бюл. №3, 1982р.
5. Коваленко А.В. Культиватор для суцільного обробітку ґрунту для ґрунтозахисної системи землеробства[Текст] // Механізація сільськогосподарського виробництва. Вісник ХДТУСГ- Харків, 2004. - Вип.29. - С. 180 - 184.
6. Пат. 97217 Україна, МПК А 01В 35/02. Культиватор для обробітку ґрунту [Текст]/ С.О. Харченко, Г.В. Фесенко, С.С. Антонець., В.П. Лубенець, І.С. Тіщенко; - Бюл.№1, 2012 р.
7. Антонишин Р.З. Практическое руководство по технологической наладке сельскохозяйственной техники. [Текст] / Р.З. Антонишин, Г.Т.Олециничук, С.С.Судья и др. - Киев: Урожай, 1987. - 224 с.