

УДК 621.436

РОЗРОБКА ПРИСТРОЮ ДЛЯ ВИПРЕСОВКИ ШКВОРНІВ ПОВОРОТНИХ МАТОЧИН АВТОМОБІЛІВ

Швець Л.В

Мельник В.В

Вінницький національний аграрний університет

Изобретение относится к гаражному оборудованию для разборочных и сборочных работ, предназначено для использования в отрасли технического обслуживания и ремонта автомобилей. Работа посвящена расширению технологических возможностей устройства выпрессовки шкворней поворотных цапф автомобилей путем снижения прессующего усилия.

The invention relates to garage equipment for разборочно and assembly works, intended for use in industry maintenance and repair of vehicles. The work is dedicated to the expansion of technological capabilities of the device pins Presa pivots cars by reducing the pressing force.

Вступ

Розробка відноситься до гаражного устаткування для виконання розбирально-збиральних робіт при виконанні технічного обслуговування і ремонту автомобілів.

Наведений пристрій призначений для випресовки шворнів поворотних маточин автомобілів, що містить каркас, на якому закріплені: силовий циліндр з пресуючим штоком і стійки з базуючими опорами і платформою.

Недоліком такого пристрою є складність і трудомісткість встановлення ремонтної деталі, а також велике зусилля випресовки.

Мета

Розширення технологічних можливостей пристрою випресовки шворнів шляхом зниження пресуючого зусилля.

Каркас підвішений на шарнірних опорах, горизонтальна вісь яких проходить через центр тяжіння пристрою, а базові опори виконані у вигляді профільованих клинових ловців і розміщені на співвісному пресуючому штоку, при цьому, силовий циліндр забезпечений вібратором.

На рисунку 1 зображений пристрій для випресовки шкворнів, розріз силового циліндра. На рисунку 2 - пристрій, підвішений на робочій позиції, загальний вигляд.

Пристрій для випресовки шкворнів поворотних маточин містить П-образний каркас 1 з розміщеними на його стойках 2 нижньою опорною плитою 3 з крізним отвором для проходу випресованого шворня і скобою 4 з укріпленими до них базуючими опорами 5 і 6, які виконані у вигляді профільованих клинових ловців. На верхній плиті каркаса закріплений силовий циліндр 7 з пресуючим штоком 8. Тиск в гідросистемі створюється автономною насосною станцією.

У поршень 9 силового циліндра вбудований пневмовібратор 10. Підведення і відведення повітря з мережі до вібратора здійснюється через порожнистий шток 11.

Пневмовібратор містить корпус 12 з отворами для підведення повітря до діаметрально розташованих циліндрових камер 13 з кришками 14.

У камерах вільно розміщені циліндрові ролики 15. Стисле повітря, що поступає по отворах в камери, направлене по дотичній до поверхні кочення роликів. Каркас забезпечений пальцями 16 для його підвіски на кронштейні 17. Вісь обертання підвіски проходить через центр тяжіння пристрою.

Загальна підвіска пристрою рухається за допомогою візка 18 по кутнику 19 із застосуванням противаги. Для установки пристрою на розпресувальний вузол на стійках 2 змонтовані ручки 20.

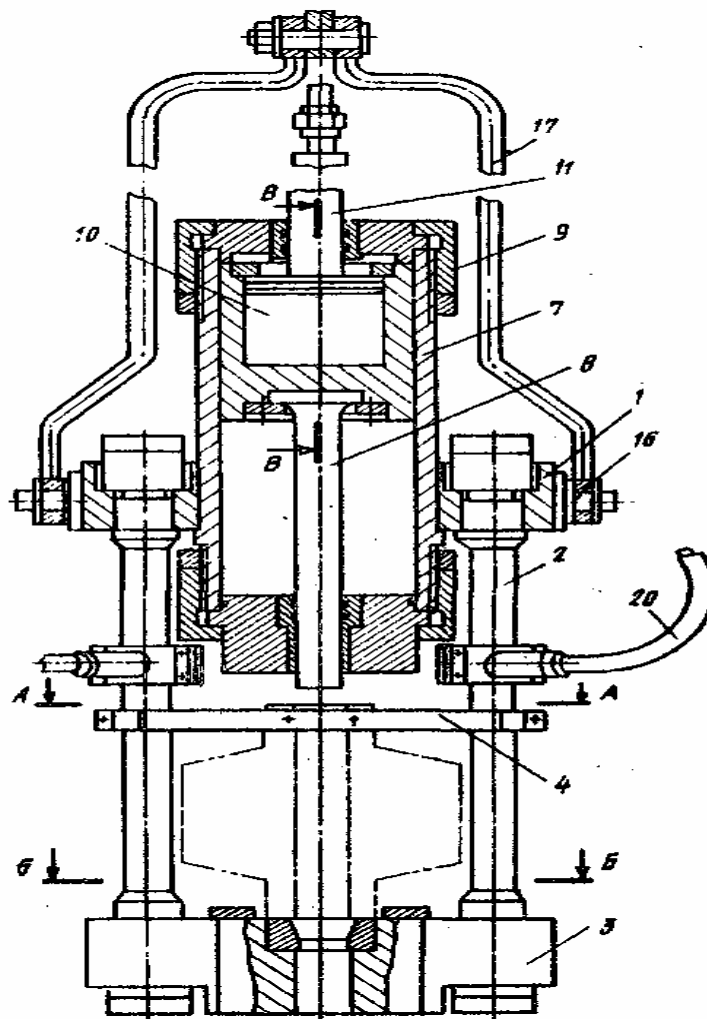


Рис. 1 Пристрою для випресовки шкворнів

Принцип роботи пристрою. Для випресовки шкворнів на балці переднього моста, його укладають на стелаж, а пристрій за допомогою рукоятки 20 встановлюють на зпресувальний вузол до упору пружин маточини в клинових ловцях 5 і 6. Подачею стислого повітря включають вібратор 10. Тиск в гідроциліндрі 7 створюється включенням насосної станції. При контакті пресувального штоку 8 з торцем шворні відбувається остаточне поєднання напряму зусилля випресування з віссю шкворня, внаслідок шарнірної підвіски

пристрою і накладення вібрації на шток, випресований шкворінь через отвір плити 3 поступає в тару. Пристрій зміщується на візку 18 до іншого кінця балки і цикл повторюється.

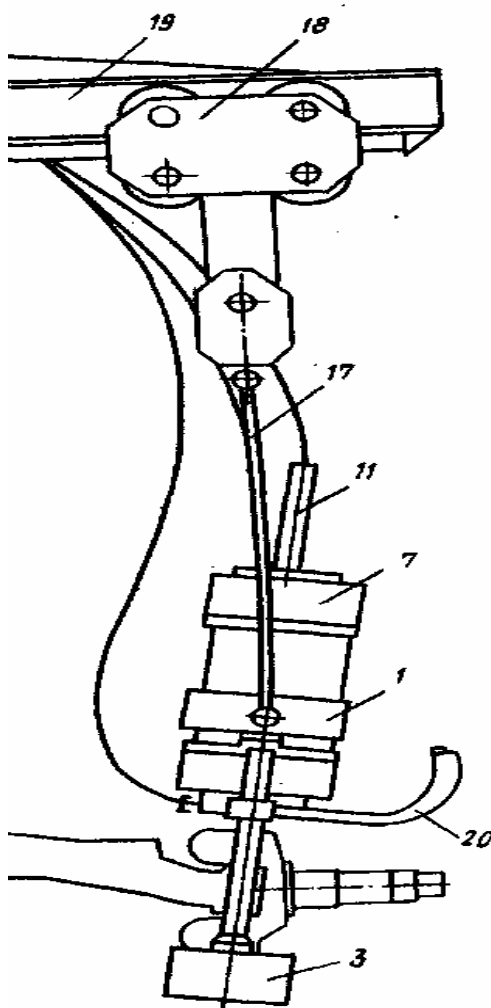


Рис. 2 Пристрій підвішений на робочій позиції

При зварюванні застосовують стикові і нахлестні з'єднання. У нашому випадку застосовуються стикові шви. Зробимо розрахунок стикового шва. Стикові шви розраховують на розтяг. Умова міцності при цьому записується так:

$$\delta_p = \frac{P}{F} \leq [\delta_p] \quad (4.1)$$

P - сила, що діє на деталі, Н;

F - площа зрізаного шва, мм².

$F = 0,7bl$.

Де b - товщина деталі, що зварюється, мм, b = 6 мм;

l - довжина шва, мм, l = 60 мм.

$F = 0,7 \cdot 6 \cdot 60 = 252 \text{ мм}^2$.

Допустима напруга при такій свояк 1600 кг/см², або 156,8 Н/мм²

$\delta_p = \frac{50}{252} = 0,19$ Н/мм² - це значно менше допустимого напруги. Значить, шов витримає навантаження.

Розрахунок болта на розтяг:

$$\delta_p = \frac{F}{A} \leq t \delta_p J \quad (4.2)$$

де F - сила, що діє при розтягуванні, Н;

A – площа поперечного перерізу, см²;

δ_p - напруга розтягування.

Допустиме напруження розтягування одно:

$$[\delta_p] = 1600 \text{ кг/см}^2.$$

Площа поперечного перерізу розраховується так:

$$A = \frac{\pi d^2}{4} \quad (4.3)$$

де d – діаметр болта, см.

$$A = \frac{3,14 \cdot 0,8^2}{4} = 0,502 \text{ см}^2.$$

Знайдемо напругу розтягування:

$$\delta_p = \frac{2000}{0,502} = 3984,8 \text{ Н/см}^2 = 406,5 \text{ кг/см}^2.$$

Напруга розтягнення значно менше допустимого напруги, значить, болт обраний правильно.

Висновки

1. Розробка компактна відноситься до гаражного устаткування для виконання розбирально-збиральних робіт при виконанні технічного обслуговування і ремонту автомобілів.
2. Дана розробка дозволяє скоротити витрату праці і час, тим самим збільшуючи продуктивність.
3. Недоліком такого пристрою є складність і трудомісткість встановлення ремонтної деталі, а також велике зусилля випресовки.

Література

1. Гуревич А.М. и др. // Конструкция тракторов и автомобилей - М.: Агропромиздат, 1989. – 380с.
2. Бабусенко С.М. // Ремонт тракторов и автомобилей - М.: Агропромиздат, 1987. – 456 с.
3. Сотников В.А. // Тракторы и автомобили - М.: Агропромиздат, 1985. – 589 с.
4. Мельников Д.И. // Тракторы и автомобили - К.: Урожай, 1983. – 398 с.
5. А.с. № 635533 Устройство для выпрессовки шкворней поворотных цапф автомобилей. Оpubл. Бюл. № 34/ И.И. Доровской, В.А. Завойкин // Открытия изобретения 1979.