

МІНІСТЕРСТВО ОСВІТИ І НАУКИ УКРАЇНИ

Луцький національний технічний університет

Національний технічний університет України

«Київський політехнічний інститут»

Вінницький національний технічний університет

Івано-Франківський національний технічний університет нафти і
газу

Харківський Національний технічний університет

сільського господарства ім. П. Василенка

Національний технічний університет "Харківський
політехнічний інститут"



***Проблеми і перспективи енергозбереження в
комунальному господарстві та на
промислових підприємствах***

**Матеріали доповідей
V Всеукраїнського наукового семінару**

м. Луцьк, 15 травня 2015 р.

Лежнюк П.Д., Рубаненко О.Є., Гунько І.О. ВПЛИВ СОНЯЧНИХ ЕЛЕКТРИЧНИХ СТАНЦІЙ НА НАПРУГУ СПОЖИВАЧІВ 0,4 кВ.....	102
Малиняк І.М. ПІДВИЩЕННЯ ЕФЕКТИВНОСТІ ЕНЕРГОЗБЕРЕЖЕННЯ В ЕЛЕКТРИЧНИХ МЕРЕЖАХ ЗА РАХУНОК РОЗШИРЕННЯ ФУНКЦІЙ АВТОМАТИЗОВАНОЇ СИСТЕМИ КОМЕРЦІЙНОГО ОБЛІКУ ЕЛЕКТРОЕНЕРГІЇ.....	107
Мацейко В.В. ДЕМПФУВАННЯ НИЗЬКОЧАСТОТНИХ КОЛИВАНЬ ПОТУЖНОСТІ В ЕНЕРГОСИСТЕМІ.....	111
Мороз О.М., Черемісін М.М., Бондаренко В.О., Черкашина В.В. РОЗВИТОК ПОВІТРЯНИХ ЛІНІЙ ЕЛЕКТРОПЕРЕДАЧ В УМОВАХ "ІНТЕЛЕКТУАЛІЗАЦІЇ" ЕЛЕКТРИЧНИХ МЕРЕЖ.....	112
Падалко А.М., Падалко Н.Й. ЕФЕКТИВНІСТЬ САМООРГАНІЗАЦІЇ – ОСНОВНИЙ КРИТЕРІЙ ФОРМУВАННЯ ПРОФЕСІЙНИХ ЗНАНЬ МАЙБУТНІХ ІНЖЕНЕРІВ- ЕЛЕКТРИКІВ.....	116
Падалко А.М., Падалко Н.Й. РОЗРАХУНОК НАДІЙНОСТІ РОБОТИ СИСТЕМИ ЕНЕРГОПОСТАЧАННЯ ЕЛЕКТРОННИХ МЕДИЧНИХ АПАРАТІВ.....	120
Падалко Г.А. РОЗРОБКА ПРОГРАМНОГО ЗАБЕЗПЕЧЕННЯ ДЛЯ ЗАДАЧ ЕЛЕКТРОПОСТАЧАННЯ.....	123
Розен В.П., Волинець В.І., Романюк М.В. МАТЕМАТИЧНА МОДЕЛЬ ПРОЕКТУВАННЯ СИСТЕМИ ПЛАНУВАННЯ ЕЛЕКТРОСПОЖИВАННЯ ВУГІЛЬНИХ ШАХТ.....	126
Рубаненко О. О., Дмитришен О. М. ВИКОРИСТАННЯ БІОМАСИ ДЛЯ ОТРИМАННЯ ТЕПЛОВОЇ ТА ЕЛЕКТРОЕНЕРГІЇ В СІЛЬСЬКОМУ ГОСПОДАРСТВІ.....	129

ВИКОРИСТАННЯ БІОМАСИ ДЛЯ ДЛЯ ОТРИМАННЯ ТЕПЛОВОЇ ТА ЕЛЕКТРОЕНЕРГІЇ В СІЛЬСЬКОМУ ГОСПОДАРСТВІ

Рубаненко О.О., к.т.н., доцент
Дмитришен О.М.

Вінницький національний аграрний університет

Вступ

Актуальність і мета. Впровадження енергоощадних технологій та використання альтернативних видів палива є перспективним шляхом заощадження коштів і зменшення залежності від зарубіжних експортерів енергоресурсів, а також зменшення шкідливих викидів в навколишнє середовище [1]. Сучасний енергетичний стан країни переживає не найкращі часи, тому актуальним є перехід на відновлювальні джерела палива, такі як відходи садівництва, рослинництва, а також побутові відходи, і взагалі все що горить. В умовах підвищення цін на традиційні енергоносії та проблеми з їх видобутком та постачанням населенню перспективним є застосування і встановлення міні-ТЕЦ для населення. Така практика широко застосовується в країнах ЄС (Данія, Швеція, Німеччина, Фінляндія та інші) [2].

В дослідженнях, проведених і висвітлених в статтях Гелетухи Г.Г. відзначається, що «біомаса як паливо впевнено посідає четверте місце у світі за обсягами виробництва та споживання енергії. Її частка у загальному постачанні первинної енергії сягає 10%. В секторі виробництва теплової енергії біомаса також знаходиться на четвертому місці після вугілля, природного газу та нафти...» [3].

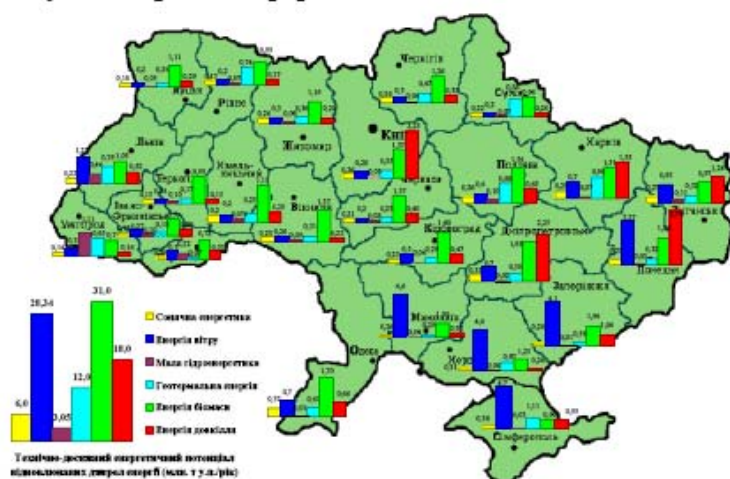


Рисунок 1 - Технічно-досяжний енергетичний потенціал України відновлювальних джерел енергії (млн. т у.п./рік)

На рис. 1 представлений технічно-досяжний потенціал енергетичний потенціалу України відновлювальних джерел енергії [4].

Проаналізувавши дослідження Гелетухи Г.Г., Кудрі С.О. та ін. можна зробити висновок, що саме для Вінницької області є перспективним напрямком використання біомаси для виробництва теплової енергії та електроенергії [2-4].

Відзначене дає можливість зробити висновок про актуальність вдосконалення існуючих і розробки нових газогенераторних котлів на твердому біопаливі. Слід відзначити, що в ЄС 15% загального обсягу теплової енергії виробляється з біомаси, а Україна вже в 2020 році за рахунок використання біомаси зможе заощадити 3,5 млрд. м³ природного газу [3].

Мета роботи: вдосконалити будову газогенераторного котла для спалювання сільськогосподарських біовідходів і побутового сміття з високим ККД.

Матеріал і результати досліджень

Принцип дії і будова газогенераторного котла

При розробці газогенераторного котла основним завданням було забезпечення простоти його конструкції і максимального коефіцієнта корисної дії. Дослідний зразок котла був створений на основі промислового автомобільного газогенератора. Принцип дії полягає в тому, що тверде паливо проходить через зону високої температури без достатньої кількості кисню та під дією цієї температури паливо перетворюється в суміш горючих газів. В основі цих газів є горючий угарний газ.

На рис. 2 показаний автомобільний газогенератор, який і є прототипом розробленого газогенераторного котла [5, 6]. На рис. 32 показаний зовнішній вигляд дослідного газогенераторного котла, який був виготовлений за вдосконаленою схемою.



Рисунок 2 – Автомобільний газогенератор



Рисунок 3 – Дослідний зразок газогенераторного котла

На рис. 3,4 представлені деякі елементи газогенераторного котла:



Рисунок 4 – Зовнішній вигляд засобу



Рисунок 5 – Вентилятор і регулювання авантажувального бункера

На рис. 6 представлена принципова схема розробленого газогенераторного котла.

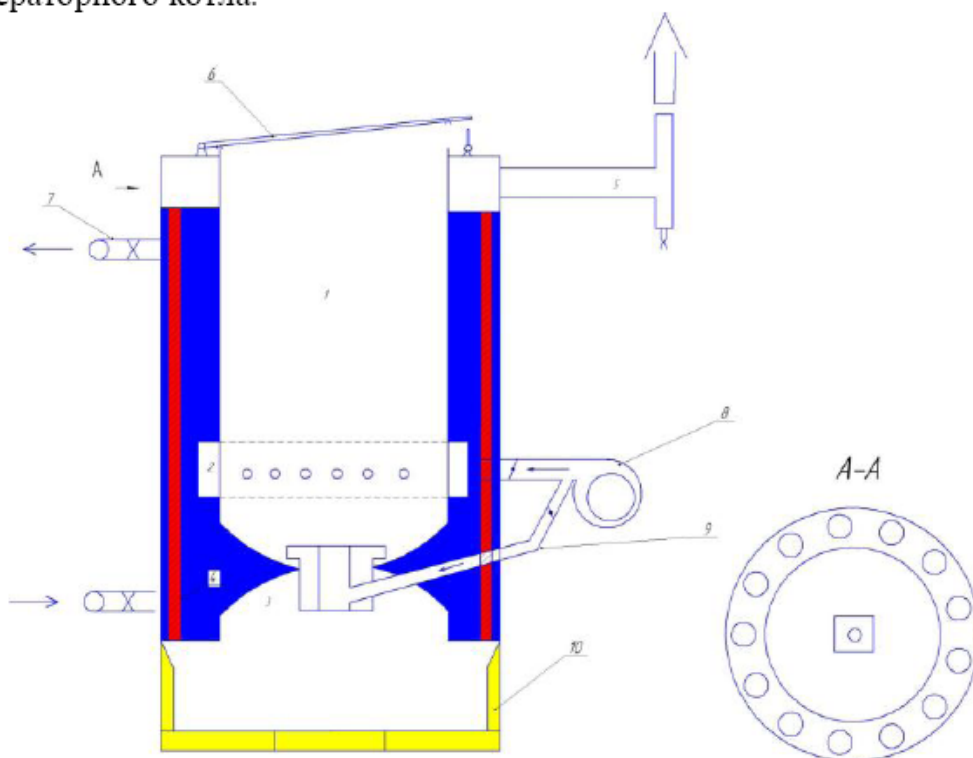


Рисунок 6 – Принципова схема газогенераторного котла:

- 1 – авантажувальний бункер; 2 – труба подачі первинного повітря; 3 – форсунка-змішувач; 4 – труба теплообмінника; 5 – димохід; 6 – герметична кришка бункера; 7 – труби відводу гарячої води; 8 – вентилятор; 9 – труба вторинного повітря; 10 – вогнетривка цегла.

Ефективність та економічність роботи газогенераторного котла

Шляхом експериментальних досліджень було встановлено, що спалювання 3-5 кг твердої породи деревини дозволяє нагріти та довести до кипіння 180 л води протягом 2 годин, з яких 30 хвилин котел виходить на режим піролізу. В режимі опалювання даний котел спалює від 40 кг до 60 кг твердої породи деревини за добу для опалювання приміщення площею 200 м². Витрата палива залежить від температури навколишнього середовища. В запропонованому котлі можна спалювати побутові відходи: полімери, пластмаси, гуму та ін., з мінімальним забрудненням навколишнього

середовища. В перспективі на основі газогенераторного котла планується реалізувати міні ТЕЦ, блок-схема якої представлена на рис. 10.

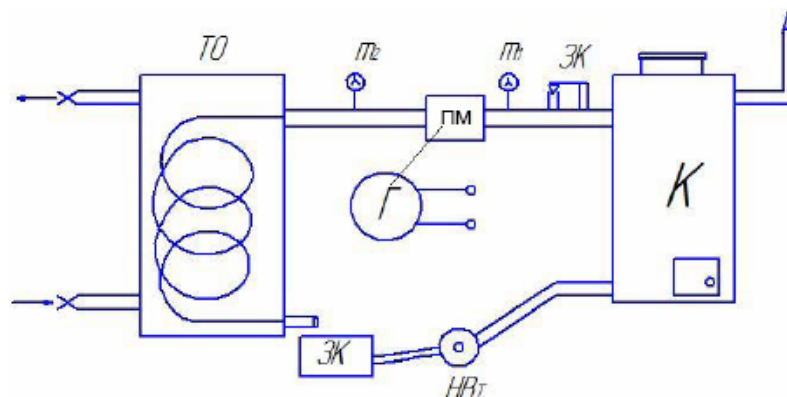


Рисунок 7 – Схема міні-ТЕЦ: К – котел; ЗК – зливний клапан; М – манометр; ПМ – парова машина; Г – генератор; ТО – теплообмінник; ЗБ – збірник конденсату; НВТ – насос високого тиску

Перспективи розвитку. На даний час проводяться експерименти з газогенераторним котлом для переведення його на режим пароутворення з метою генерування електроенергії за допомогою парової турбіни та парової машини. В зв'язку з тим що парова турбіна створює багато шуму і викликає дискомфорт в підсобному господарстві планується використовувати парові машини на основі промислового двигуна внутрішнього згорання шляхом заміни в ньому газорозподільчого механізму та модернізації системи змащування.

Література

1. Степанов Д.В. Энергетична та екологічна ефективність водогрійних котлів малої потужності / Д.В. Степанов, Л.А. Боднар. – ВНТУ. – Вінниця. – 2011. – 148 с.
2. Гринюк І. Від природного газу до біомаси / І. Гринюк // Журнал сучасного сільського господарства. – 2009. – № 4 (35). – С. 10-14.
3. Гелетуша Г.Г. Україна может сэкономить 3,5 млрд кубометров газа, используя биомассу [Електрон. ресурс] / Г. Г. Гелетуша. – Режим доступу: <http://news.finance.ua/ru/news/~/322888>. – Назва з екрану.
4. Кудря С.О. Перспективи розвитку відновлювальної енергетики в Україні [Електрон. ресурс] / С. О. Кудря. – Режим доступу: http://ua-energy.org/upload/files/16_EIF_Kudria.ppt. – Назва з екрану.
5. Токарев Г.Г. Газогенераторные автомобили: навч. посібник / Г. Г. Токарев. – Москва: 1955. – 204 с.
6. Пат. 85070 Україна, МПК8 F24D/08. Газогенераторний твердопаливний котел / Бассараба С. В.; заявник і патентоутримувач Бассараба Сергій Володимирович – заявл. 10.04.2013; опубл. 11.11.13. Бюл. №21, 2013 р.
7. Матвійчук В.А. Розробка газогенераторного котла для отримання теплової енергії в сільському господарстві шляхом використання біовідходів

АЛФАВІТНИЙ ПОКАЗЧИК:

- А**
Алексеєнко К.О. 144
- Б**
Бандура І.О. 7, 10, 14, 16,20, 23, 26,46
Бацала Я.В. 44
Бондарук В.В. 65
Бондаренко В.О. 112
- В**
Вінцюк О.В. 30, 32
Вісин О.О. 33
Волинець В.І. 37, 40, 71, 126
Видмишин В.А.,98
- Г**
Гадай В.О. 7, 63
Гадай А.В. 37, 40
Грицюк І.В. 10, 14,16, 20, 23,46
Грицюк Ю.В.10, 14,16, 20, 23,46
Грицик І.М. 68
Гладь І.В. 44
Глинський Д.В. 14
Гунько І.О. 102
- Д**
Давиденко Н.В. 60
Давмденко Л.В. 52, 55, 58
Демов О.Д. 88
Дмитроца С.А. 26, 55
Дмитришен О.М. 129
Добровольська Л.Н. 63, 65, 68, 71, 74
Дрождіна І.О. 147
- К**
Касьянко О.В. 76
Карпович І.Ю. 152
Карнаух Т.І. 150
Клименко М.Б. 155
Коменда Н.В. 79
Коменда Т.І. 79
Кость І.А. 33
Кугін В.М. 82
Куць Н.Г. 85
Кубський І.П. 20, 58
Кравчук С.В. 95
Ковальов В.М. 14
Костюк Д.М. 16
- Комар В.О. 92, 133**
Кіянюк О.І. 44
- Л**
Лежнюк П.Д. 88, 92, 95, 98, 102
Лесько В.О. 92
Лебедєв І.О. 157
Лук'янчук Р.М. 65
- М**
Мацейко В.В. 111
Малиняк І.М. 107
Малогоулко Ю.В. 135
Мороз О.М. 112
Мисенко С.В. 82.
- Н**
Нечипорук А.Л. 68
- О**
Оліферчук О.І. 74
Оксенюк М.А. 46
- П**
Падалко А.М. 116, 120
Падалко Н.Й. 116, 120
Падалко Г.А. 123
Півнюк Ю.Ю. 88
- Р**
Розен В.П. 126
Романюк М.В. 71, 126, 139
Рубаненко О.О. 129, 139
Рубаненко О.Є. 82, 98, 102, 133, 135, 139
- С**
Сармуле Х.І. 23
Сніжко А.В. 74
Собчук Д.С. 144, 147, 150, 152, 155, 157
Співак І.А. 159
Сікорська О.В. 133
- Ч**
Черемісін М.М. 112
Черкашина В.В. 112